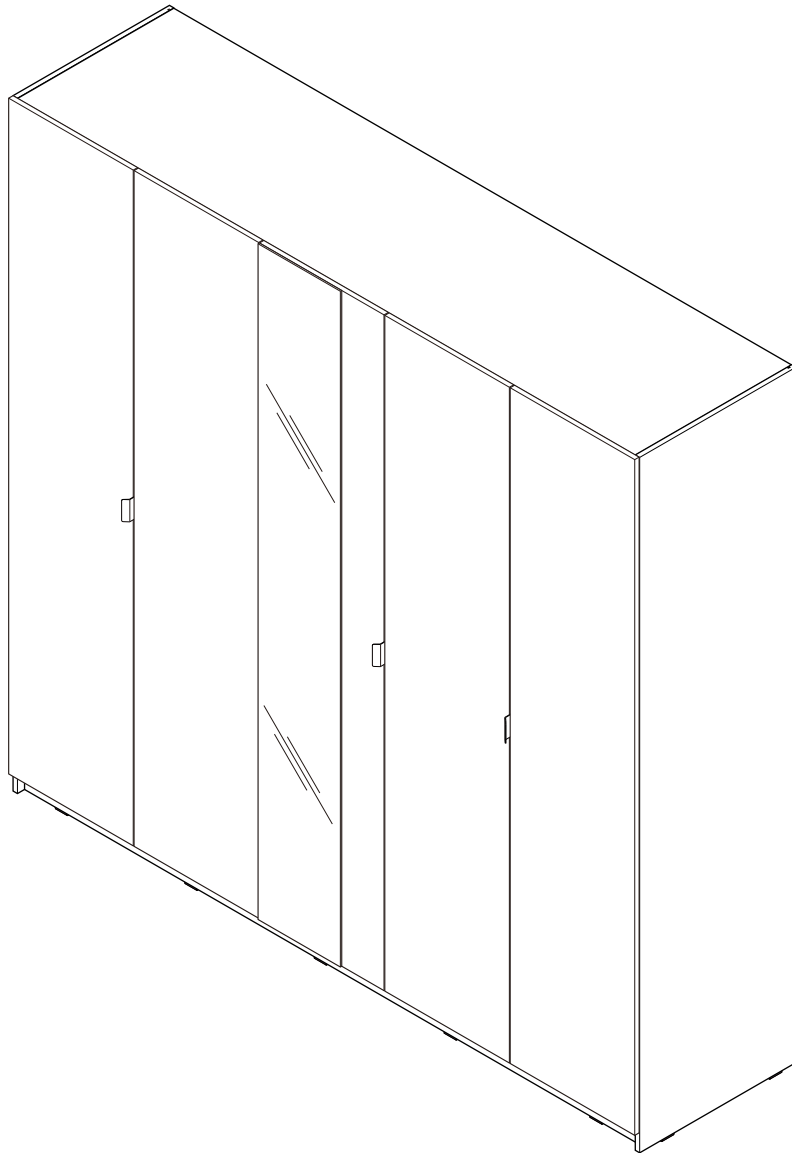


# VASIM

**Wardrobe 5dr.+Mirror**



# CONNECT SYSTEM

**1**

**3**

**2**

(Connecting bolts)

**WHEN FITTING CAMS**  
 ENSURE STARTING POSITION IS CORRECT  
 BEFORE YOU INSERT CONNECTING BOLT  
 TURN CLOCKWISE UNTIL SECURE

✓				✗
	↑			
	<b>CORRECT</b>		<b>WRONG</b>	

M4x16mm.

**i**

40mm.

☹

✗

EQ

☺

✓

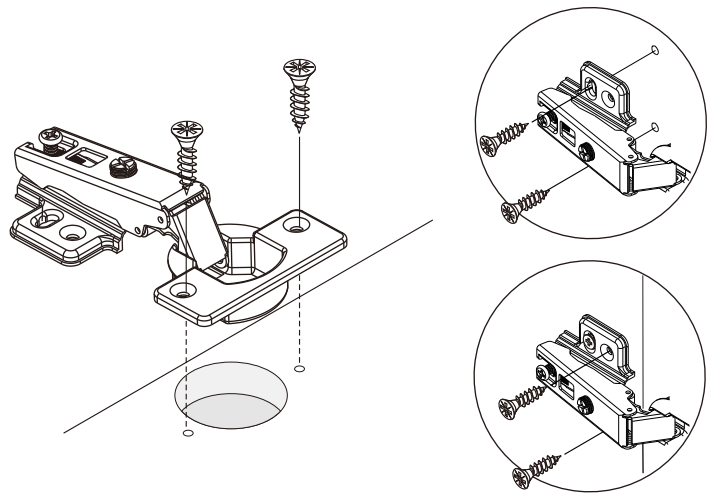
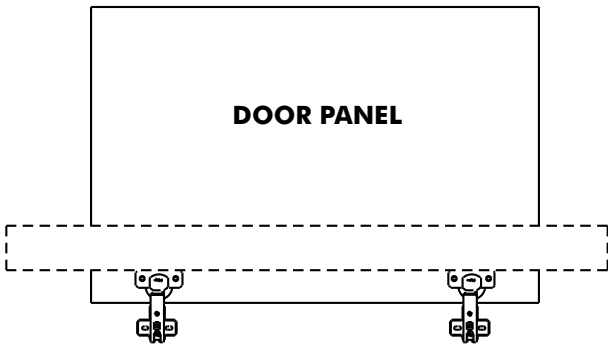
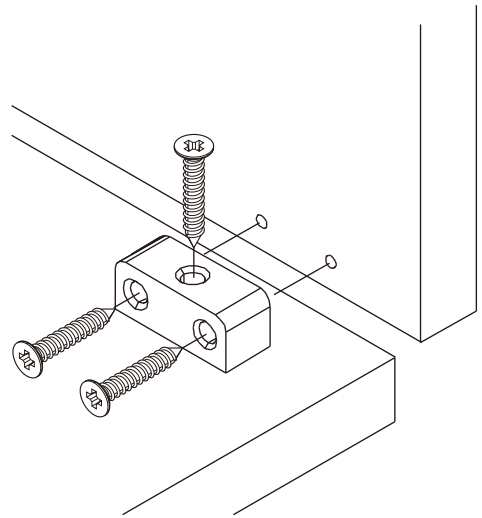
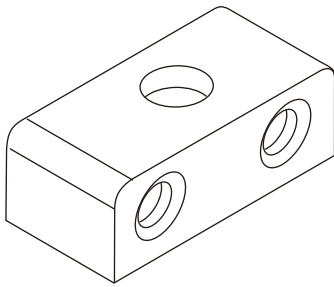
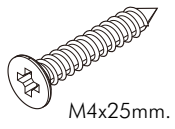
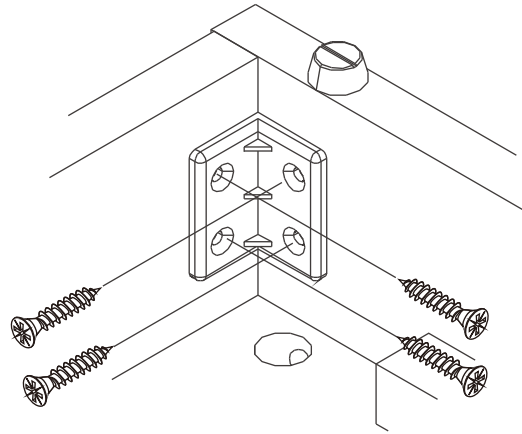
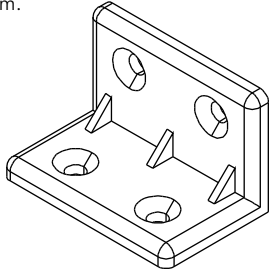
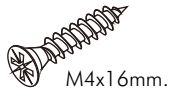
M4x13mm.

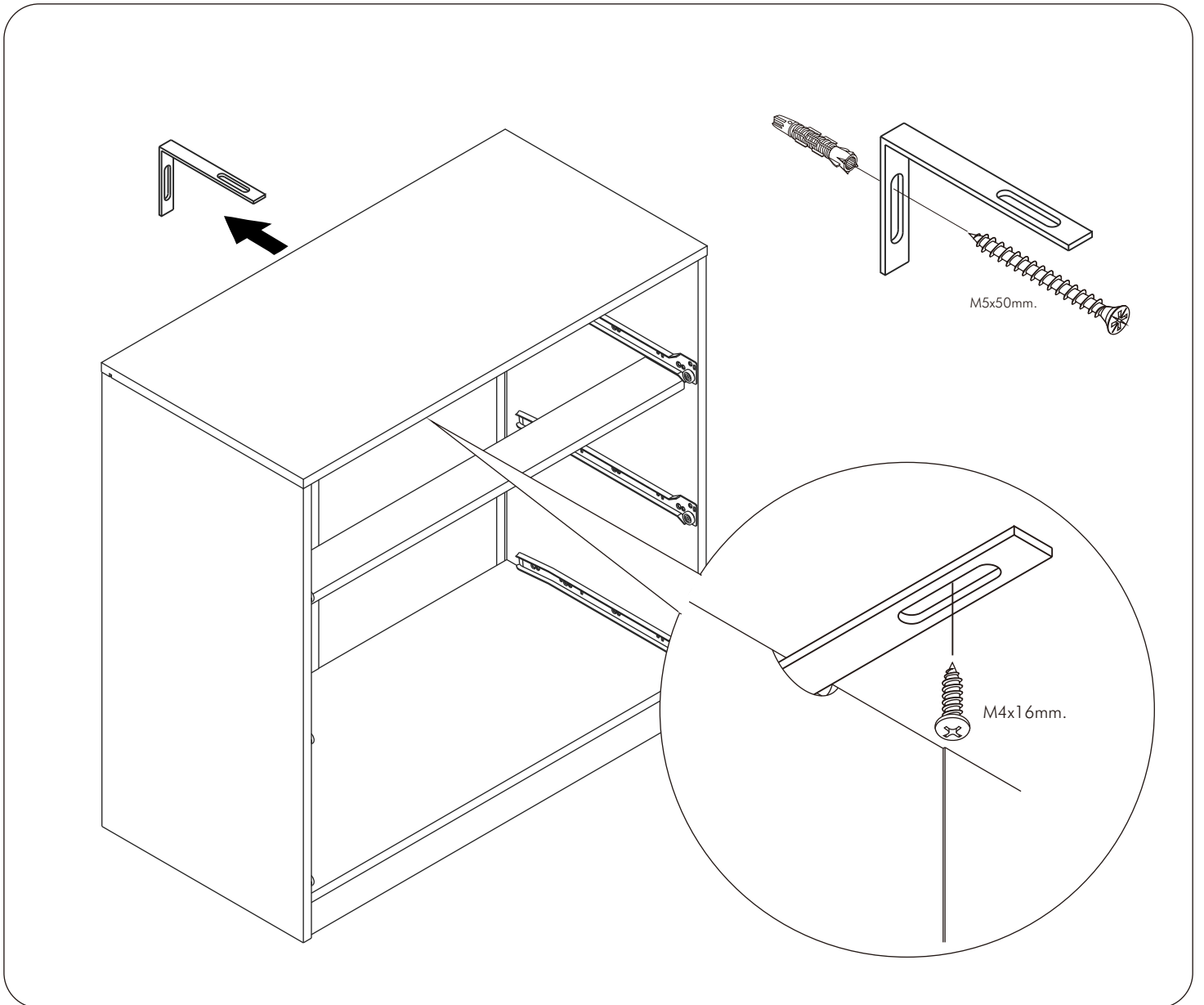
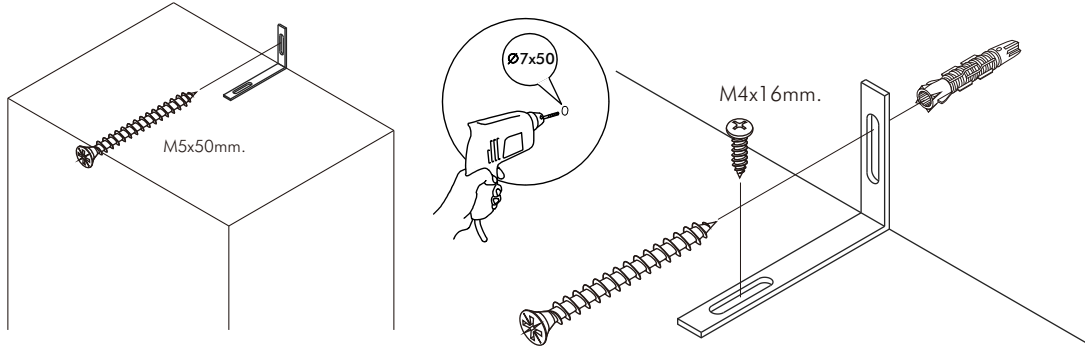
Ø3x3mm

9mm.

9mm.

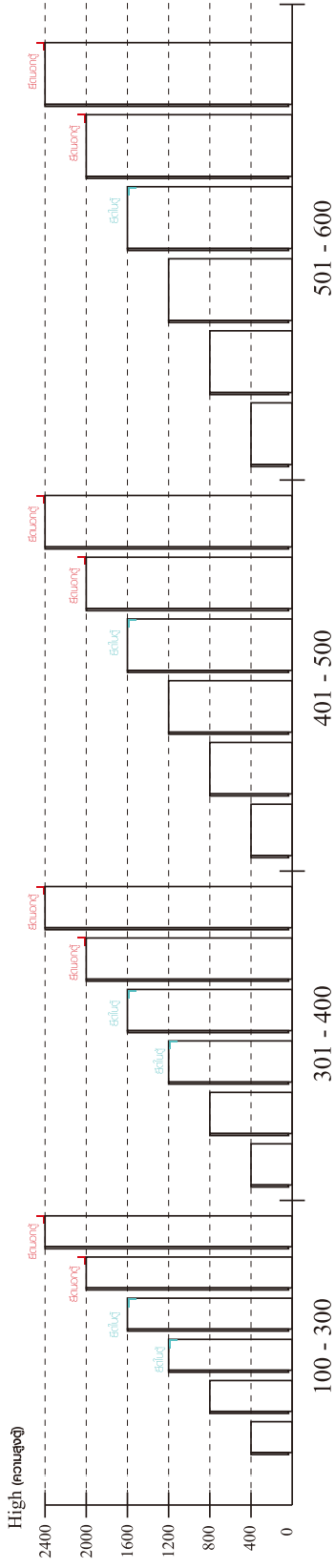
1mm.



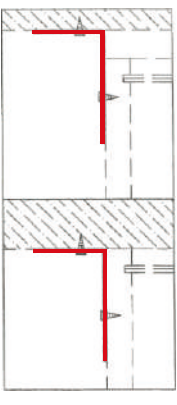


## มาตรฐาน การระบุสินค้าที่ต้องยึด Fitting กันล้ม (Safety Fitting) \*\*\*หมายเหตุ สินค้าที่เป็นชุดเด็ก ใ้ติดตั้ง Fitting กันล้มทุกตัว\*\*\*

■ หมวด ตู้บานเปิด / ตู้บานปิด + ช่องใส่



■ ติดตั้งจากกันล้มกับตู้สูง (ตั้งแต่ 2 m. ขึ้นไป)



ติดตั้งบนผนัง

ติดตั้งลอยหลบมือ

■ หมวด ตู้ลิ้นชัก / ตู้ลิ้นชัก + ช่องใส่ / ตู้ลิ้นชัก + บานเปิด / ตู้ลิ้นชัก + บานสไลด์



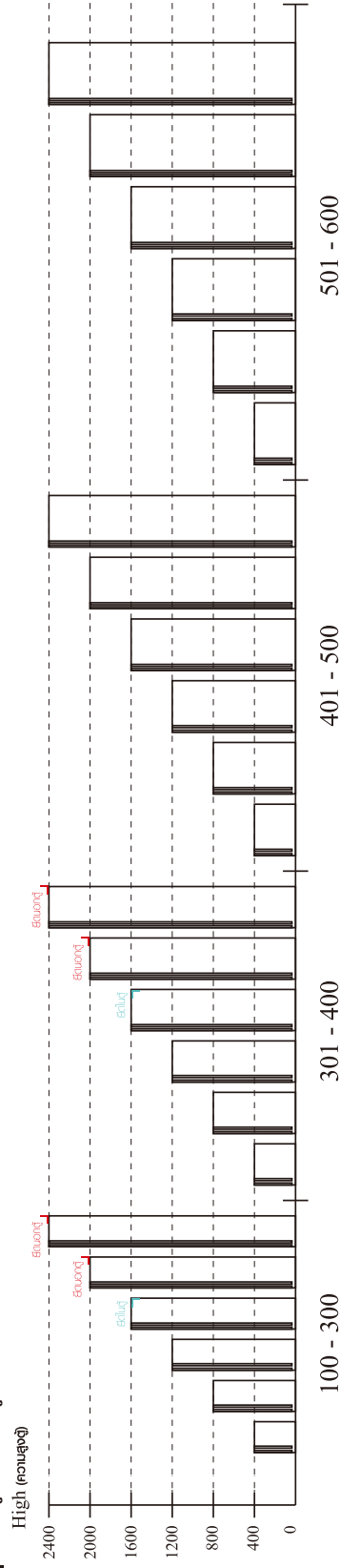
■ ติดตั้งจากกันล้มกับตู้เตี้ย (น้อยกว่า 2 m.)



ติดตั้งบนผนัง

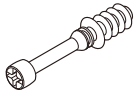
ติดตั้งลอยหลบมือ

■ หมวด ตู้บานสไลด์ / ตู้ใส่



# HARDWARE

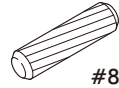
## -BODY SET



**x 57**

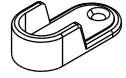


**x 57**

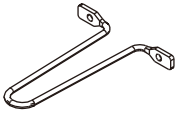


#8x35

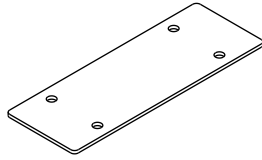
**x 54**



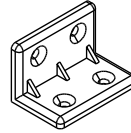
**x 6**



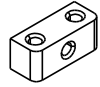
**x 2**



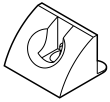
**x 6**



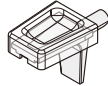
**x 22**



**x 4**



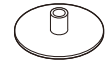
**x 13**



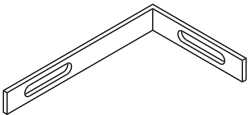
**x 4**



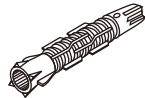
**x 16**



**x 40**



**x 2**



**x 2**



M3.5x13mm.

**x 12**



M3.5x20mm.

**x 13**



M4x13mm.

**x 24**



M4x16mm.

**x 120**



M4x25mm.

**x 42**



M5x50mm.

**x 2**



M4x13mm.

**x 10**

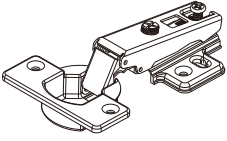


M4x16mm.

**x 38**

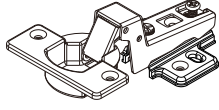
# HARDWARE

## -DOOR SET



FULL OVERLAY

**x 8**



HALF OVERLAY

**x 12**

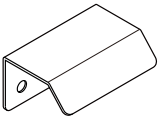


M4x16mm.

**x 120**



**x 10**



**x 3**



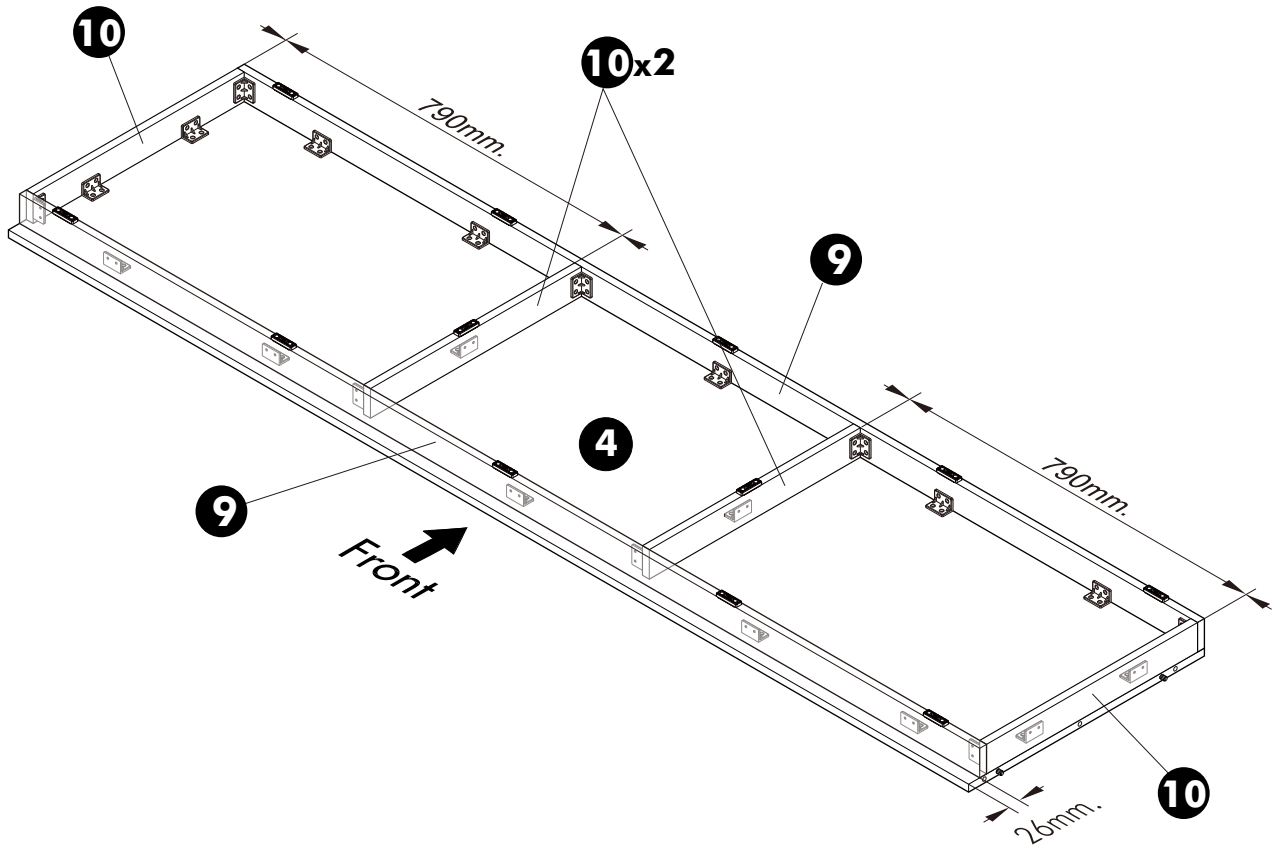
6x1/2"

**x 6**

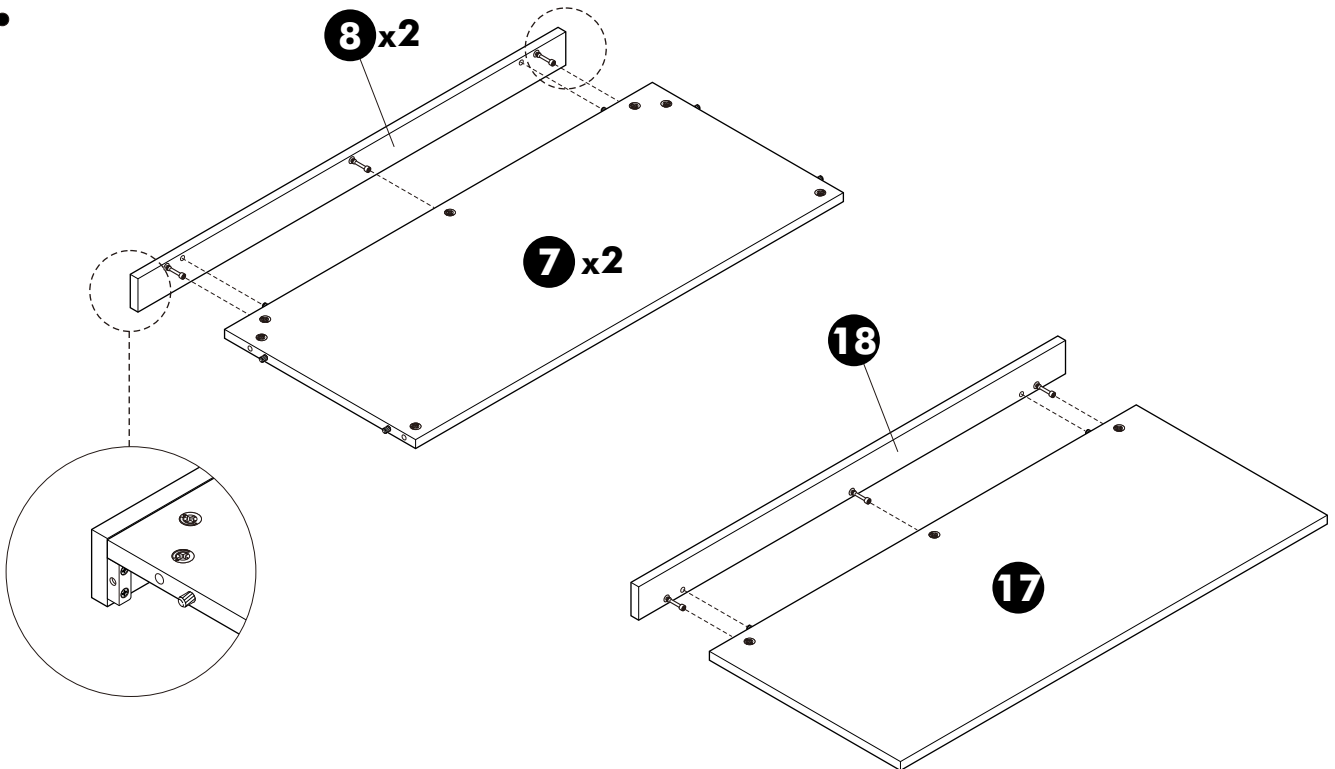
# ASSEMBLY

-BODY SET

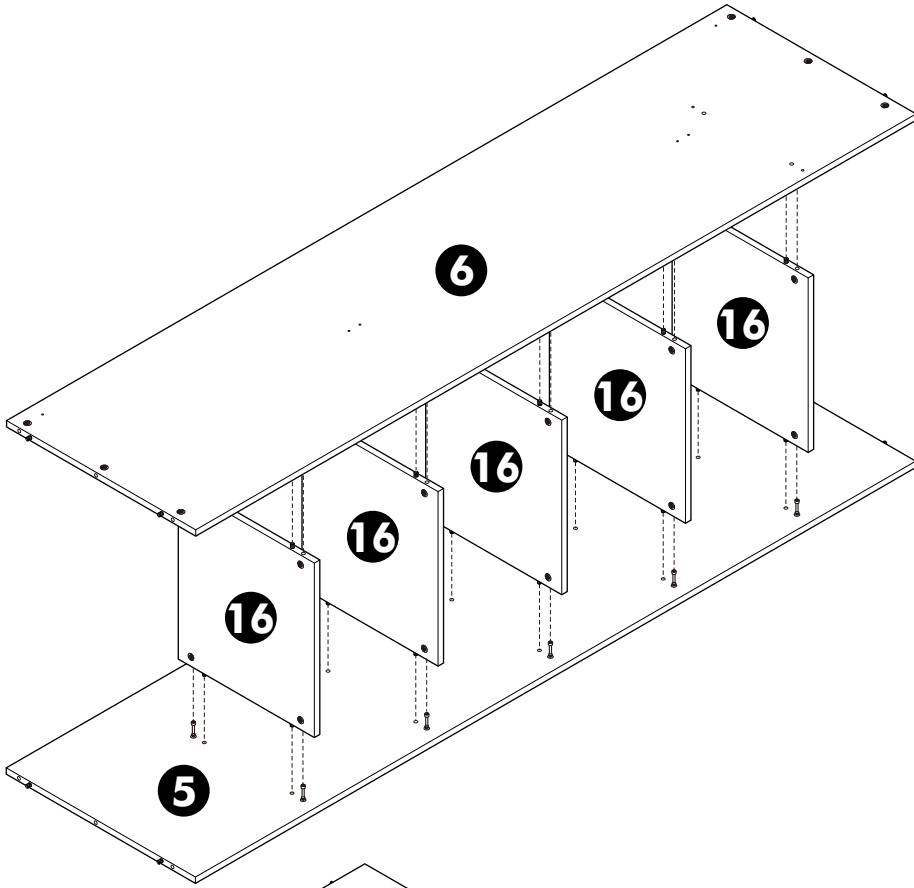
1.



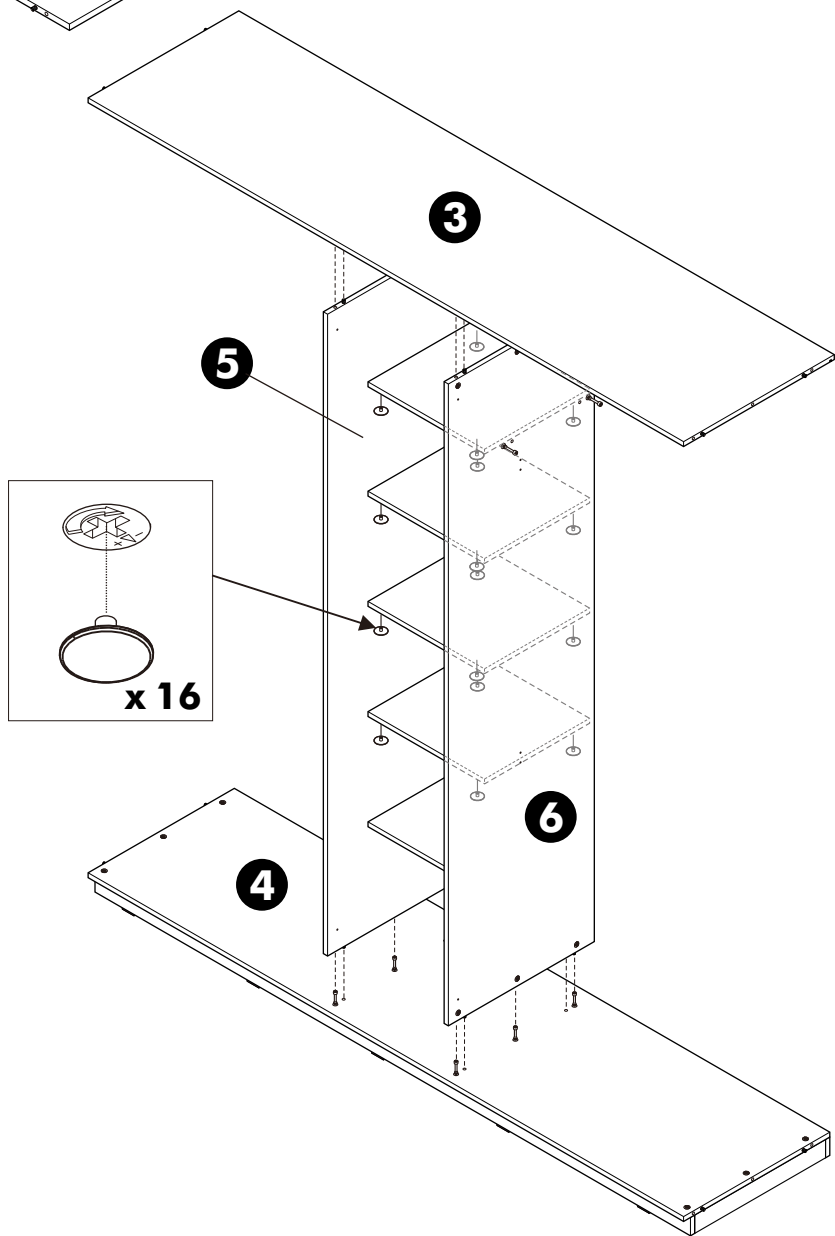
2.



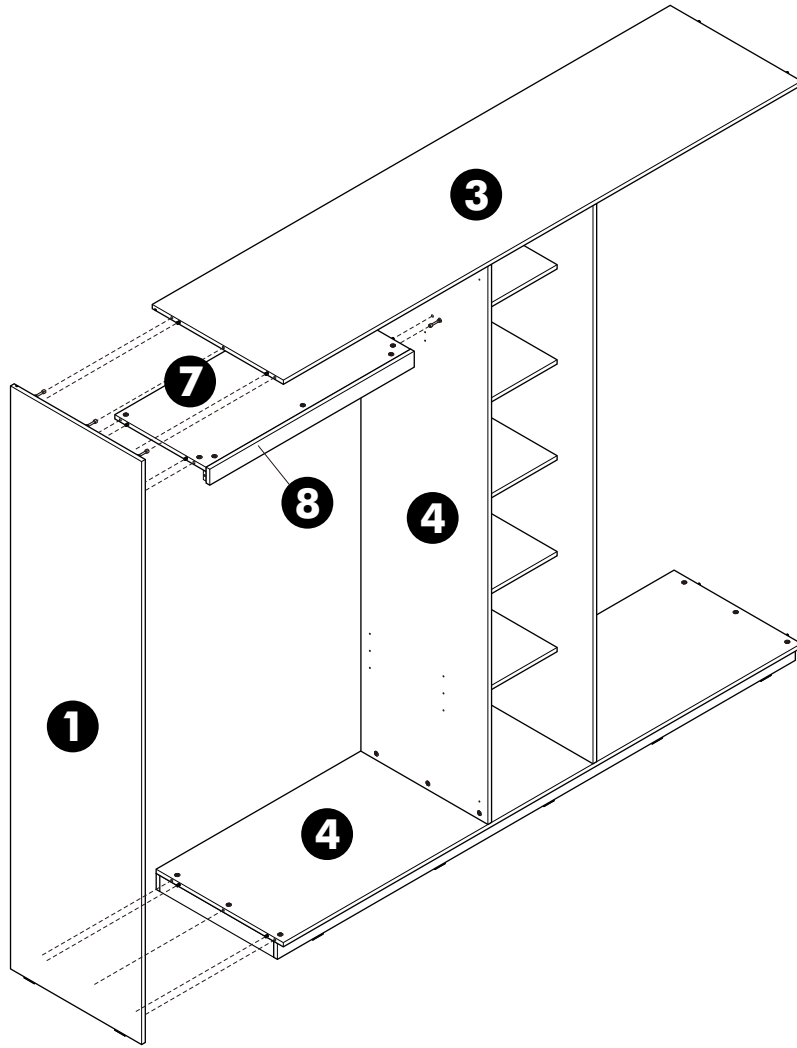
**3.**



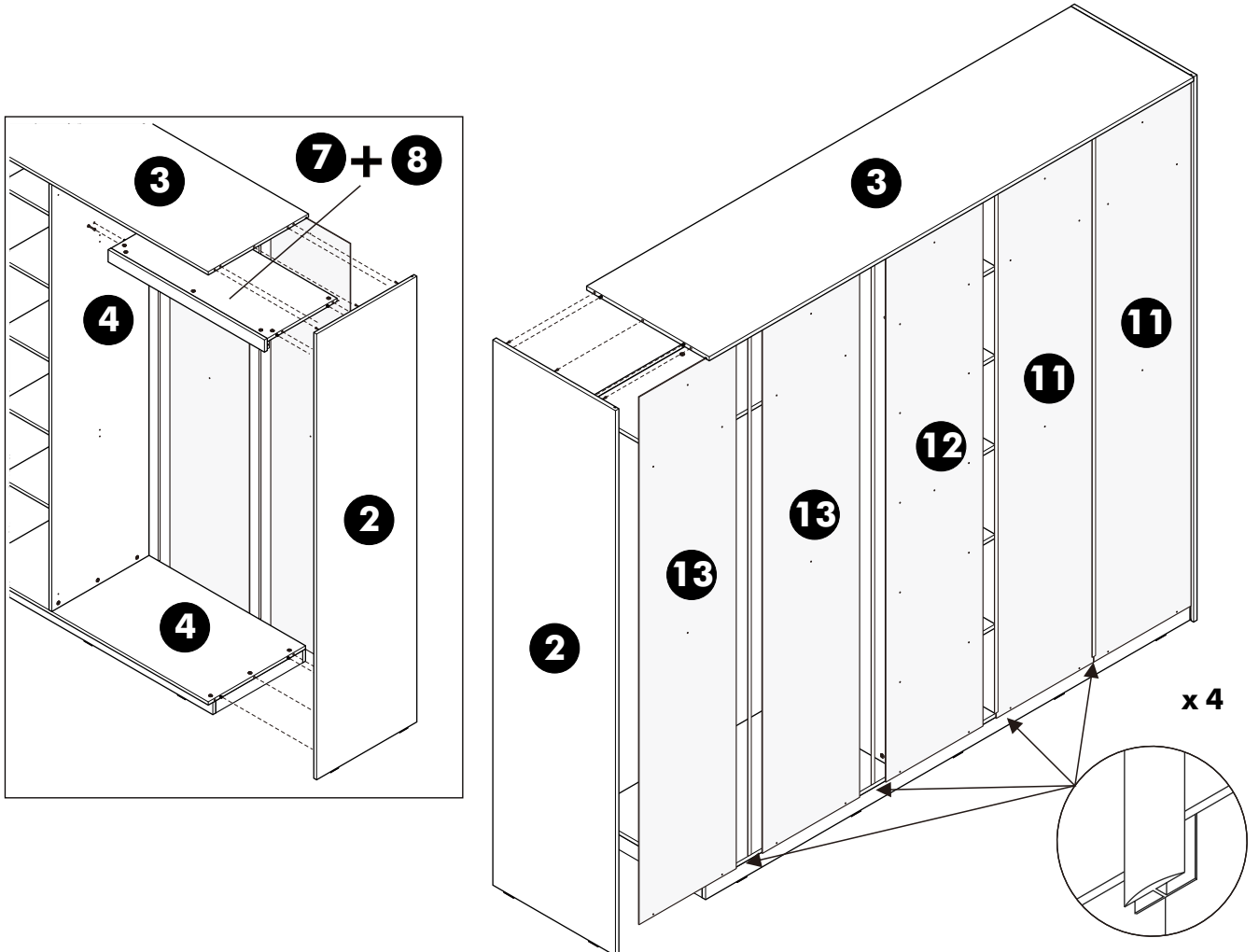
**4.**

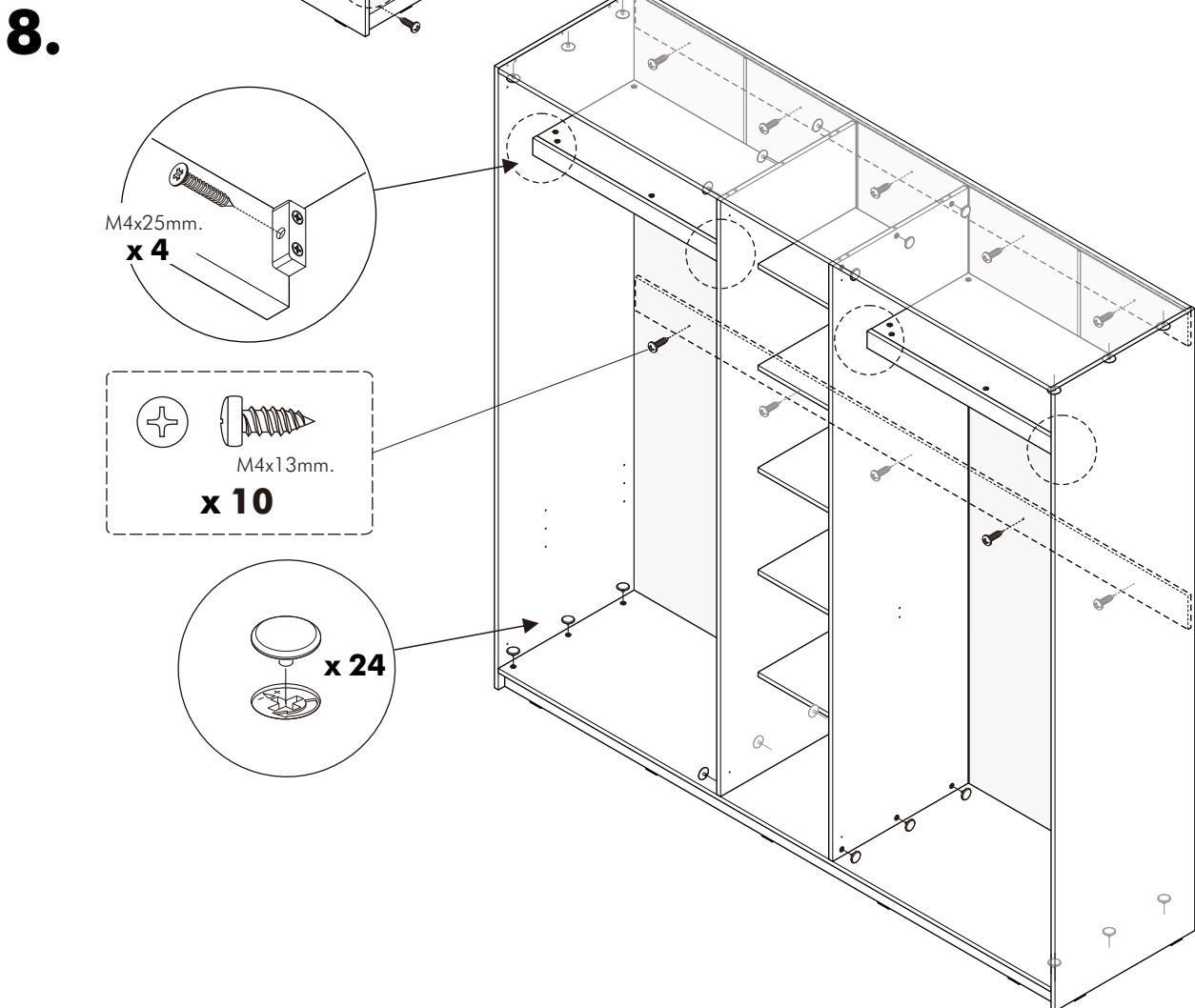
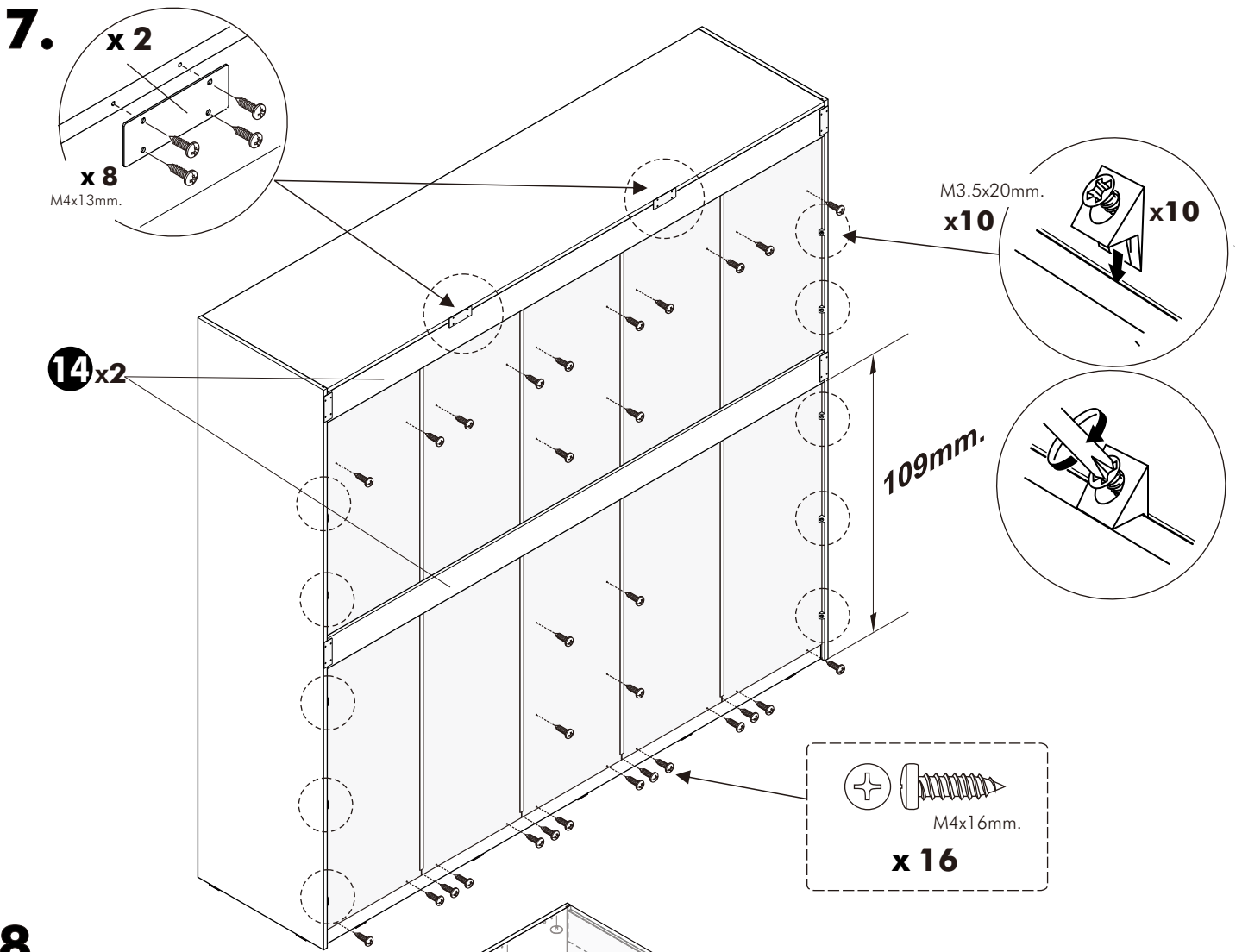


5.

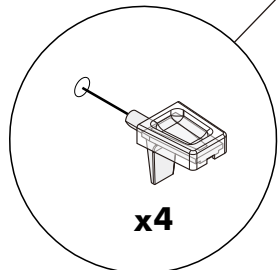
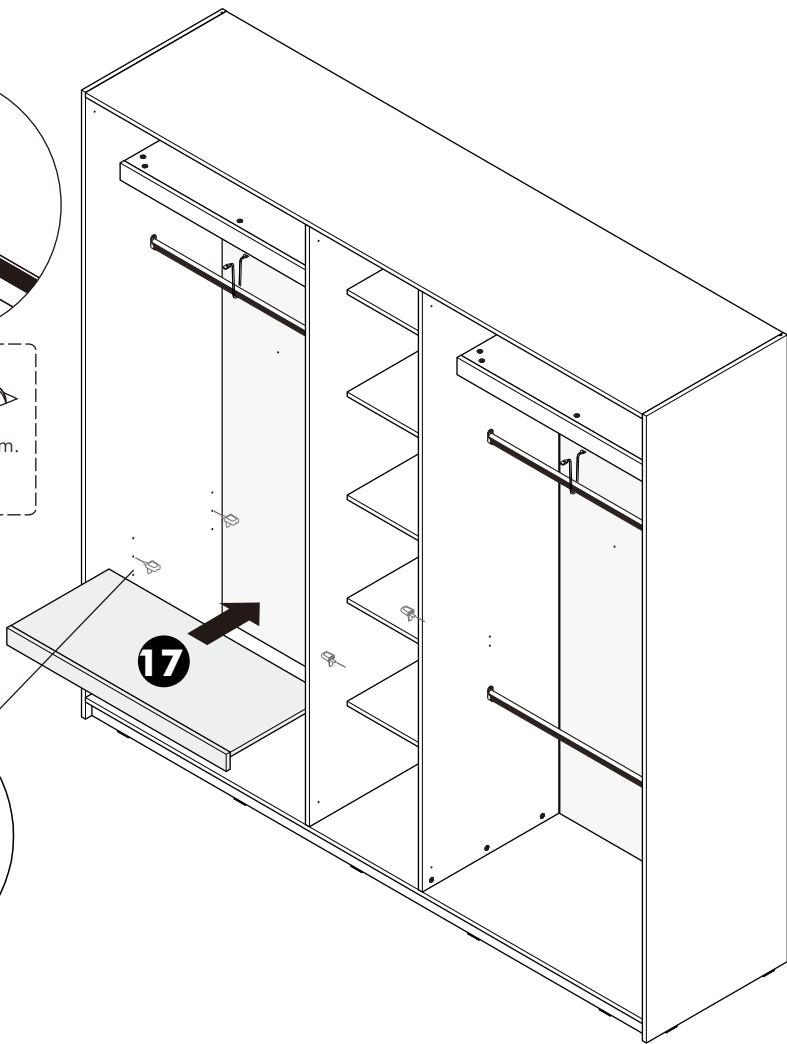
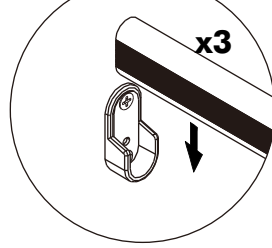
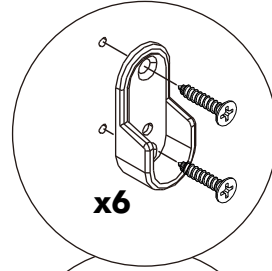
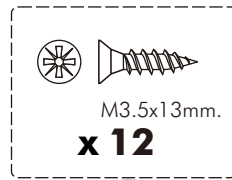
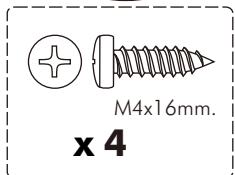
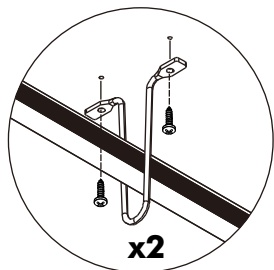


6.





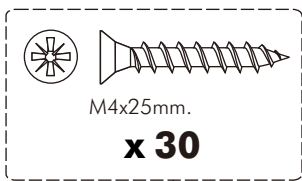
**9.**



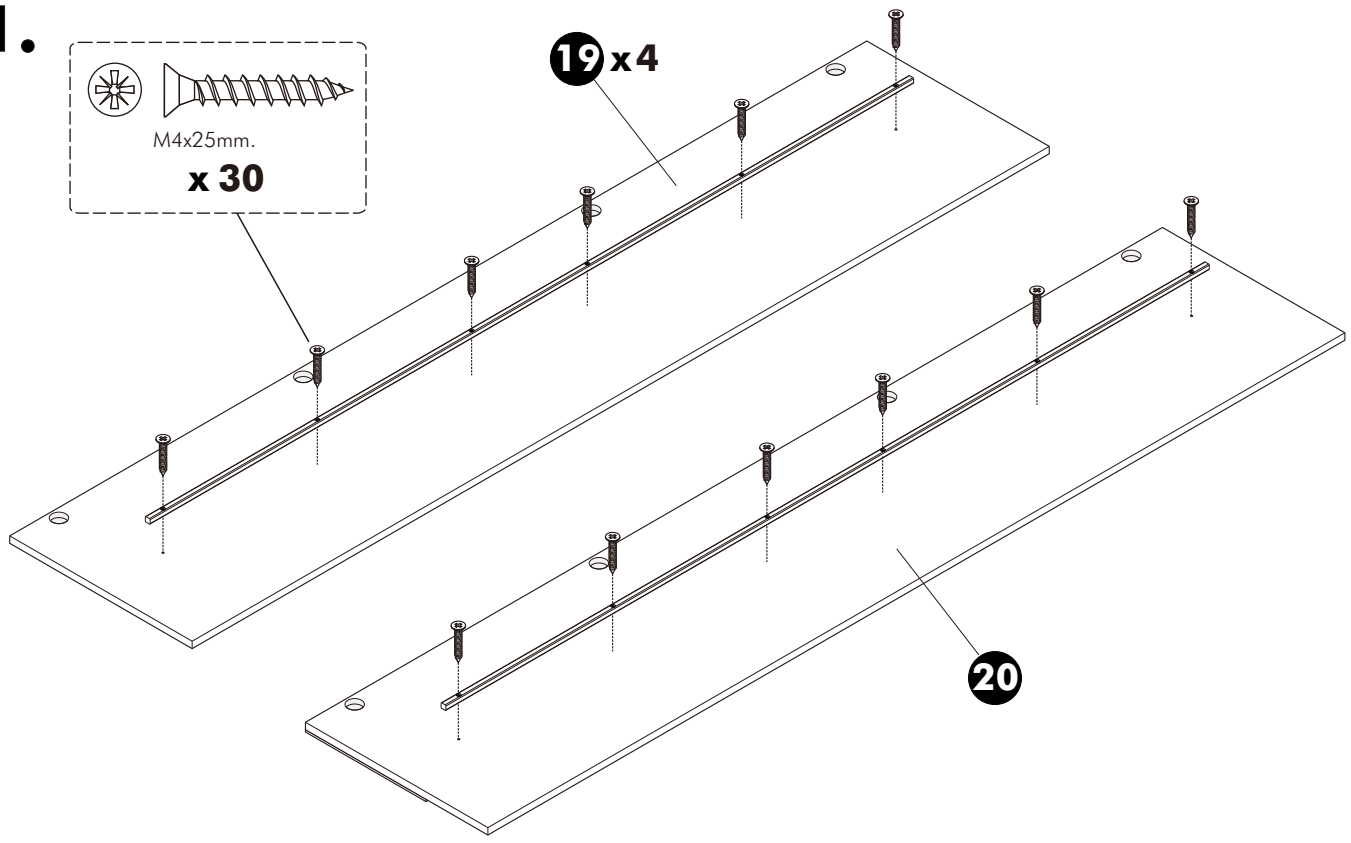
**ASSEMBLY**

-DOOR SET

**1.**



**19** x4



**20**

# 2.

