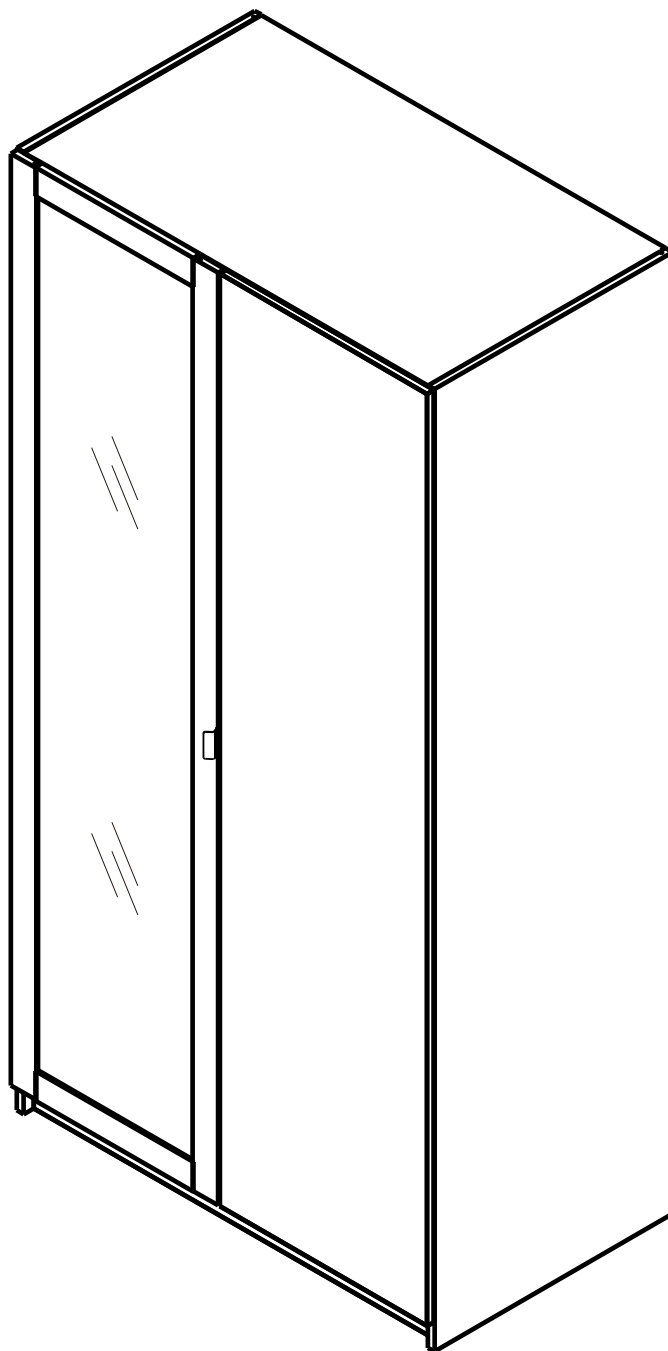


VASIM/G

2 door Wardrobe



CONNECT SYSTEM

1

3

2

(Connecting bolts)

WHEN FITTING CAMS
ENSURE STARTING POSITION IS CORRECT
BEFORE YOU INSERT CONNECTING BOLT
TURN CLOCKWISE UNTIL SECURE

✓

↑

CORRECT

✗

↑

WRONG

M4x16mm.

i

40mm.

☹

☒

EQ

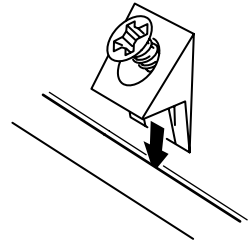
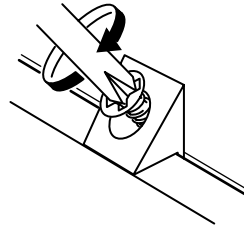
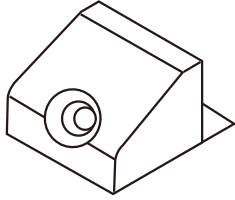
☺

☑

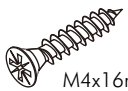
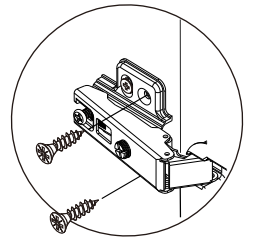
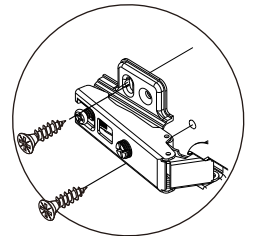
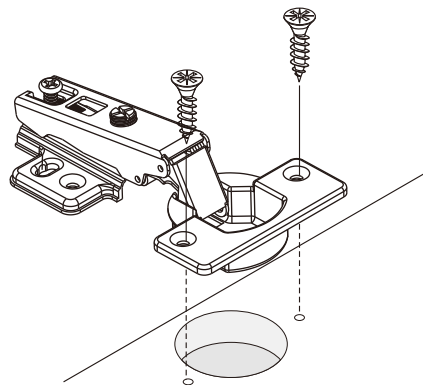
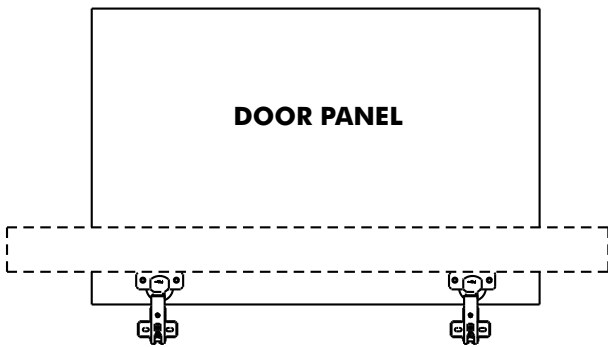
M3.5x20mm.



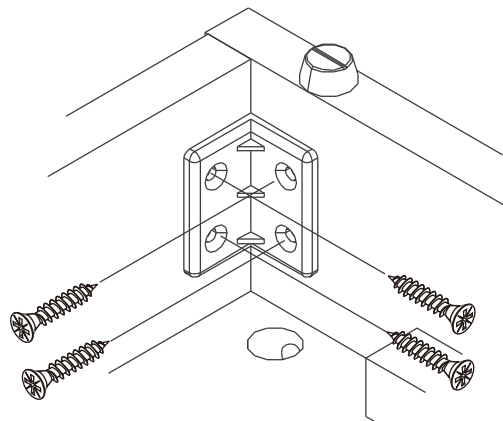
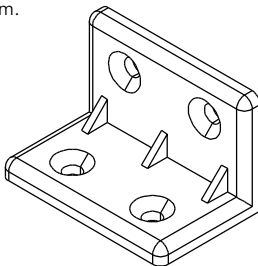
M3.5x20mm.

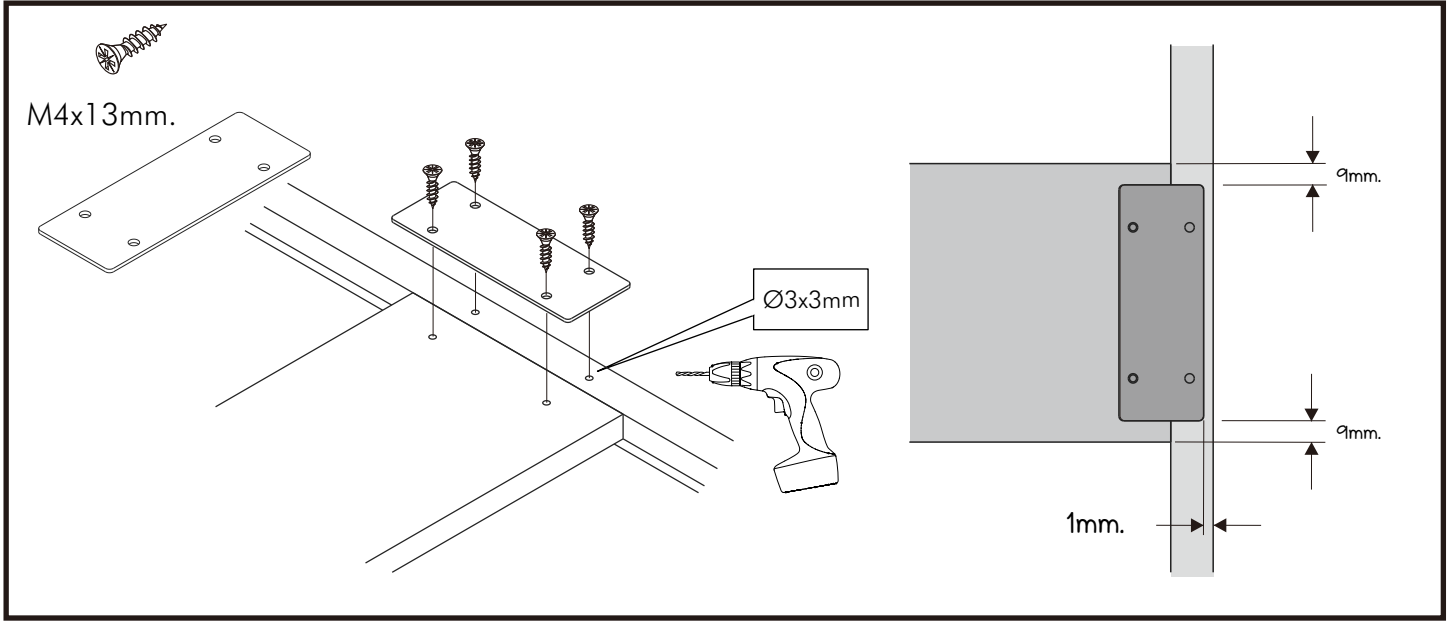


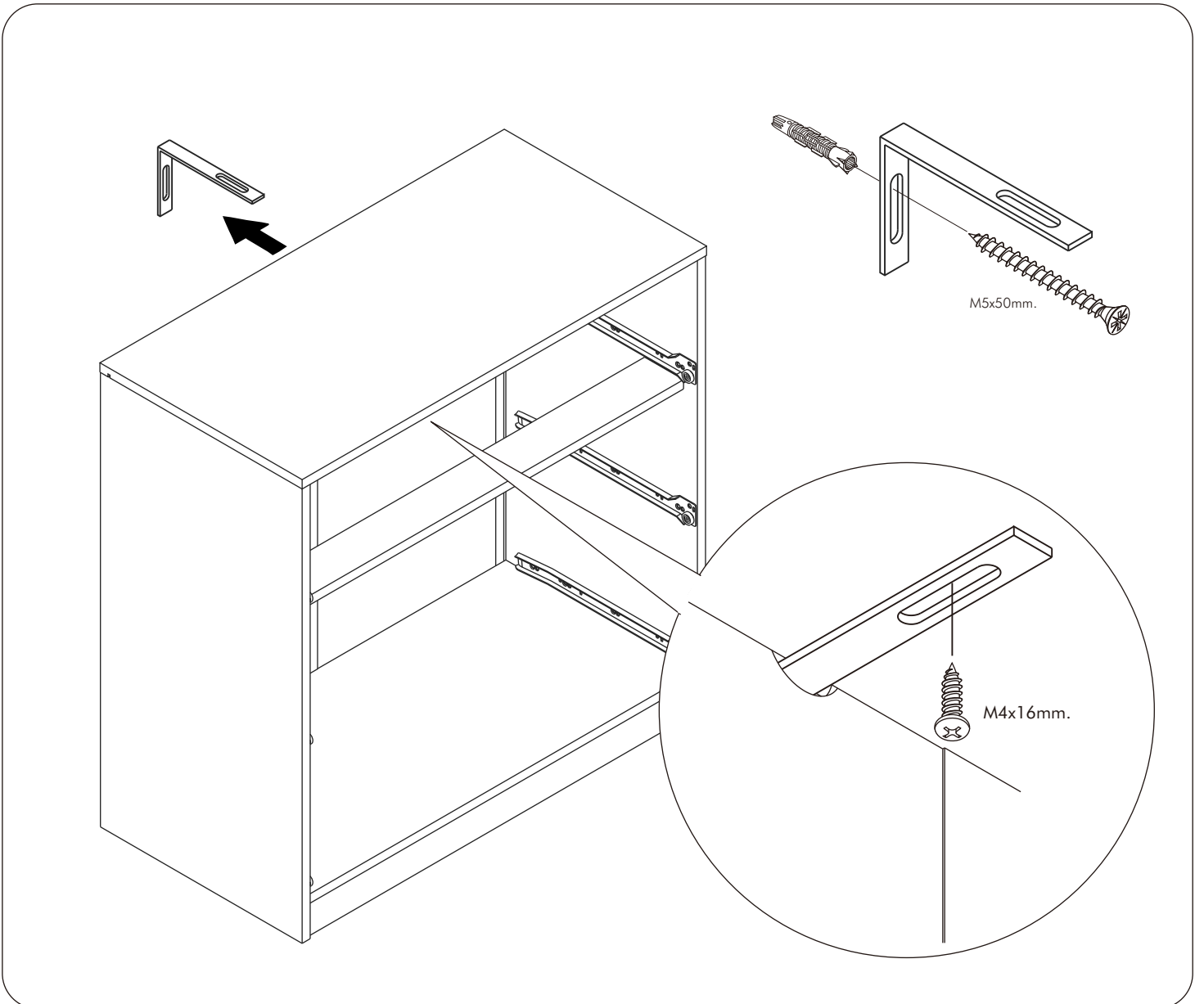
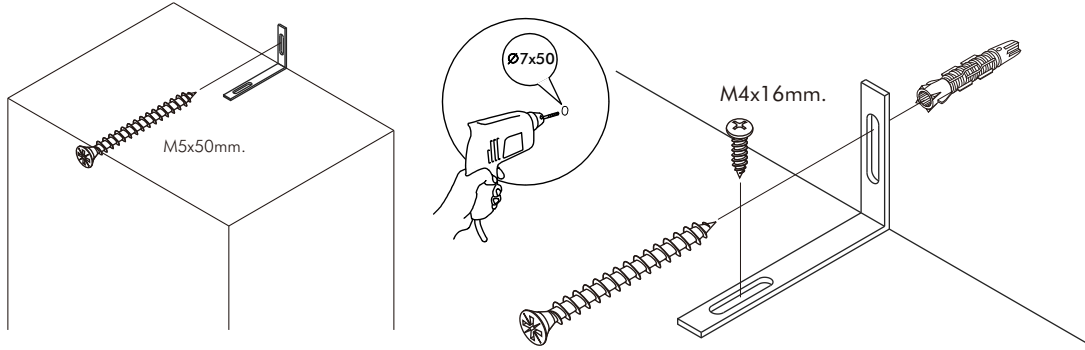
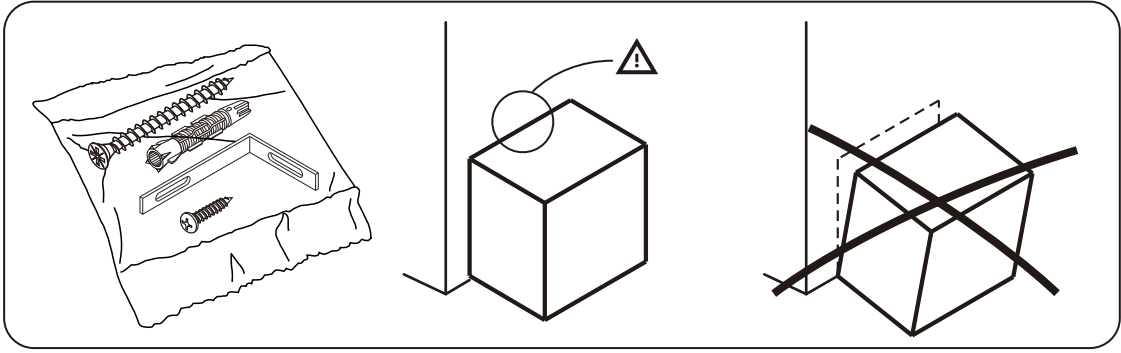
M4x16mm.



M4x16mm.

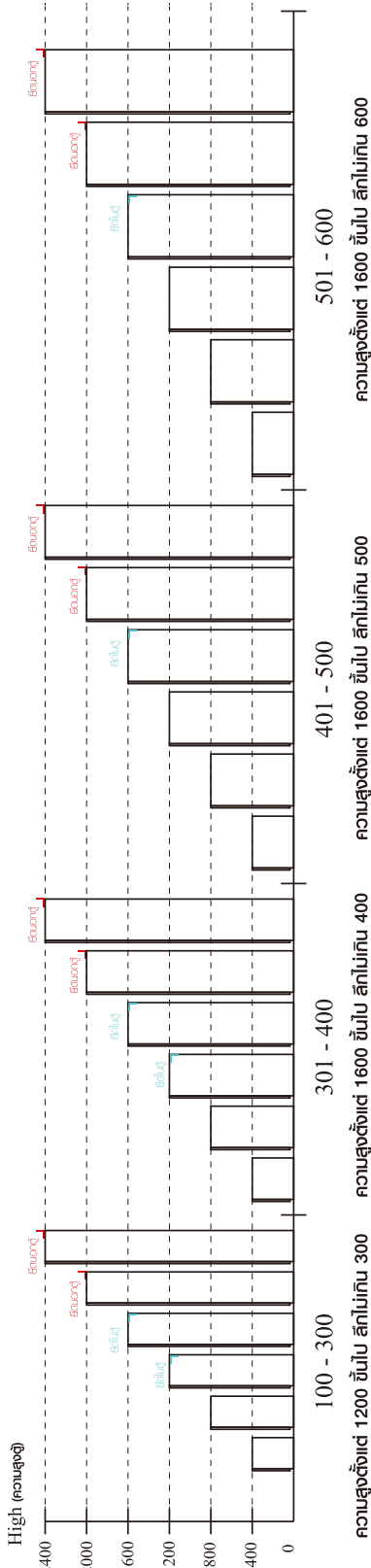




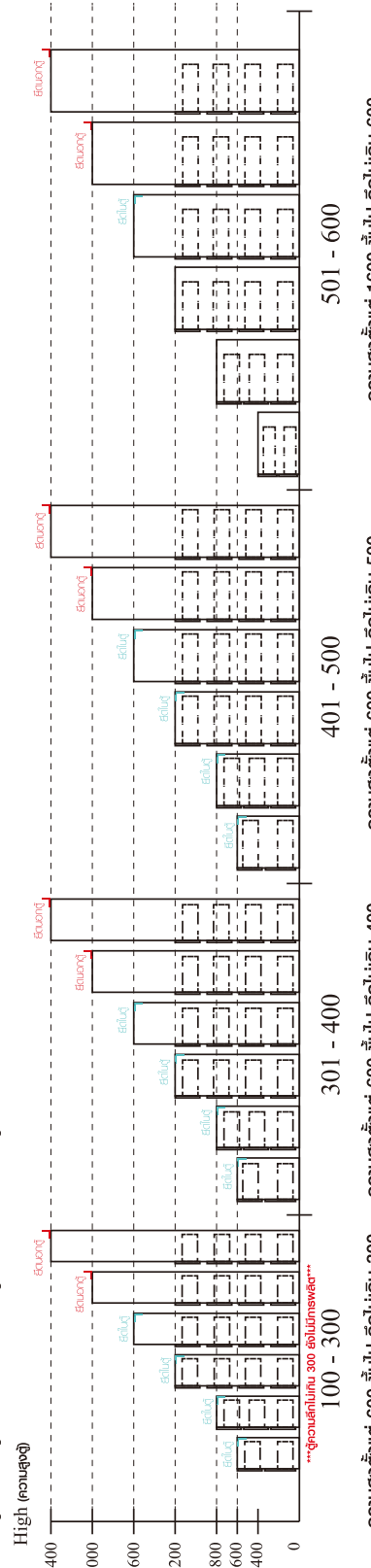


มาตรฐาน การระบุสินค้าที่ต้องยึด Fitting กับล้น (Safety Fitting) *หมายเหตุ สินค้าที่เป็นชุดเหล็ก ใค้ติดตั้ง Fitting กันล้นทุกตัว*****

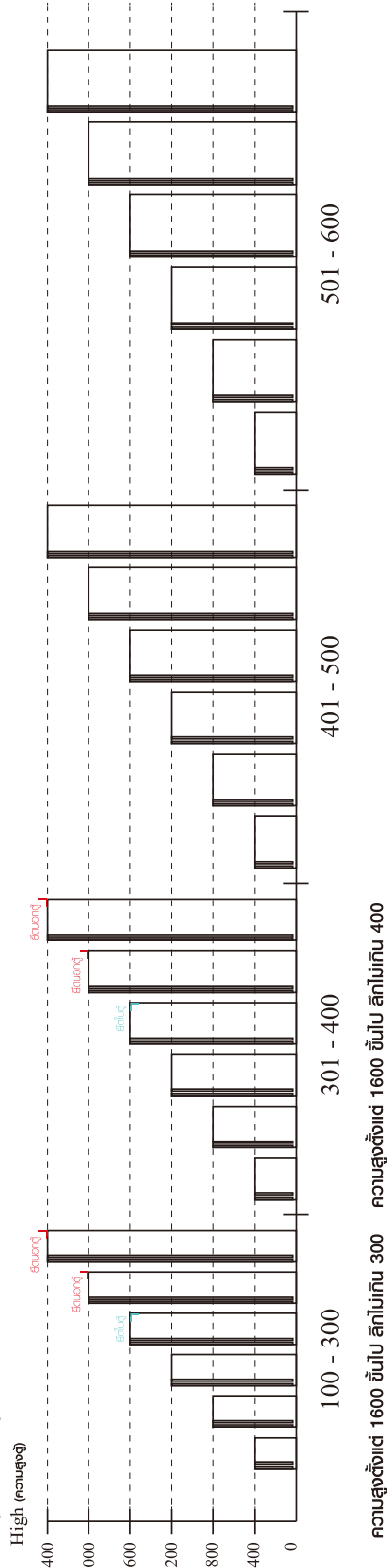
■ หมวด ตู้บานเปิด / ตู้บานเปิด + ช่องใส่



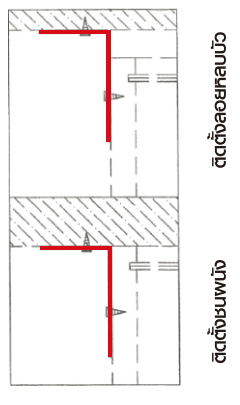
■ หมวด ตู้ลิ้นชัก / ตู้ลิ้นชัก + ช่องใส่ / ตู้ลิ้นชัก + บานใส่ / ตู้ลิ้นชัก + บานเปิด + บานใส่



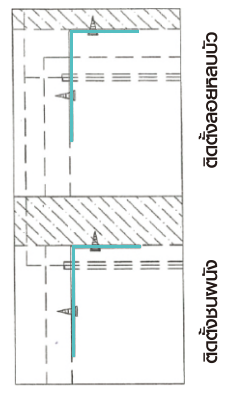
■ หมวด ตู้บานใส่ / ตู้ใส่



■ ติดตั้งฉากกับล้นกับตู้สูง (ตั้งแต่ 2 ม.ขึ้นไป)

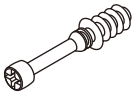


■ ติดตั้งฉากกับล้นกับตู้เตี้ย (น้อยกว่า 2 ม.)



HARDWARE

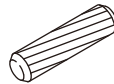
-BODY SET



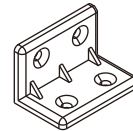
x 32



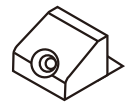
x 32



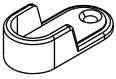
x 28



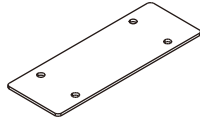
x 15



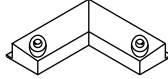
x 10



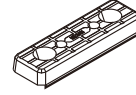
x 4



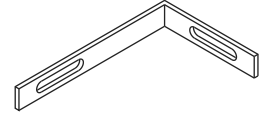
x 2



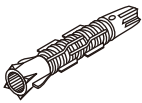
x 2



x 10



x 2



x 2

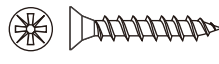


x 32



M5x50mm.

x 2



M3.5x20mm.

x 14



M4x16mm.

x 80



M3.5x13mm.

x 8



M4x13mm.

x 8



M4x13mm.

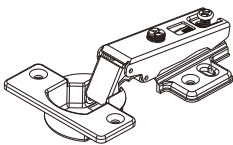
x 2



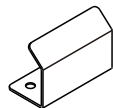
M4x16mm.

x 11

-DOOR SET



x 8



x 1



x 4



6x1/2"

x 2



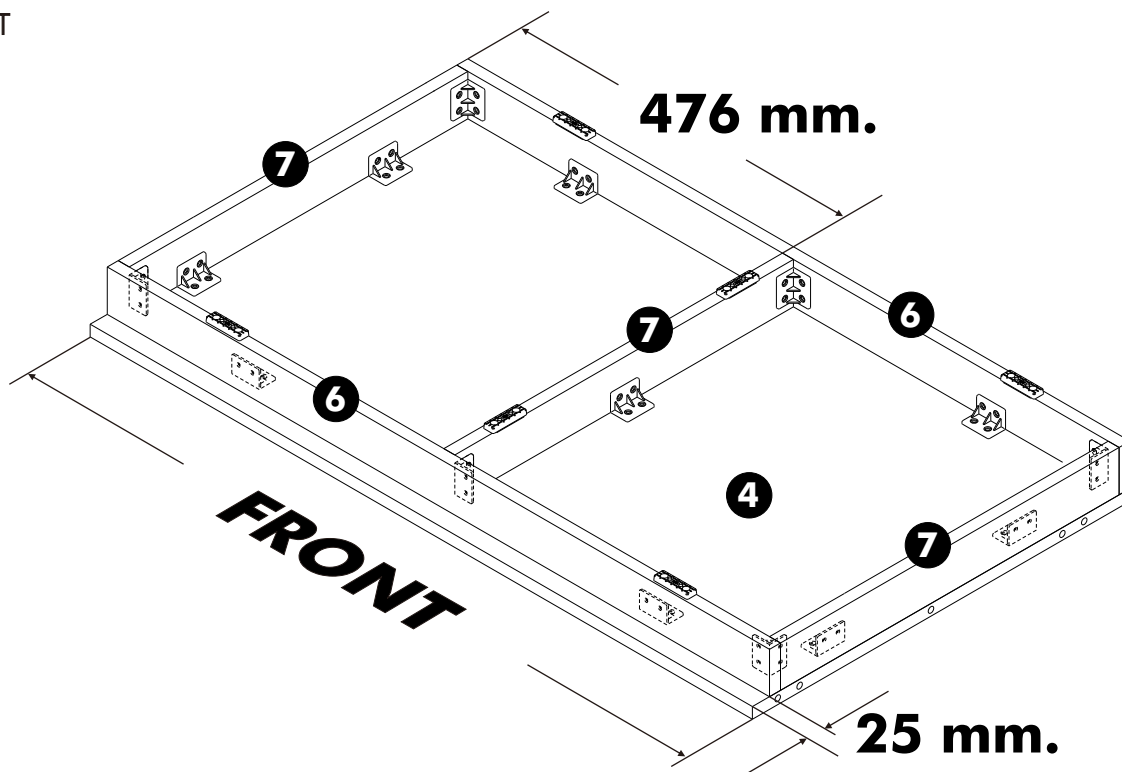
M4x16mm.

x 48

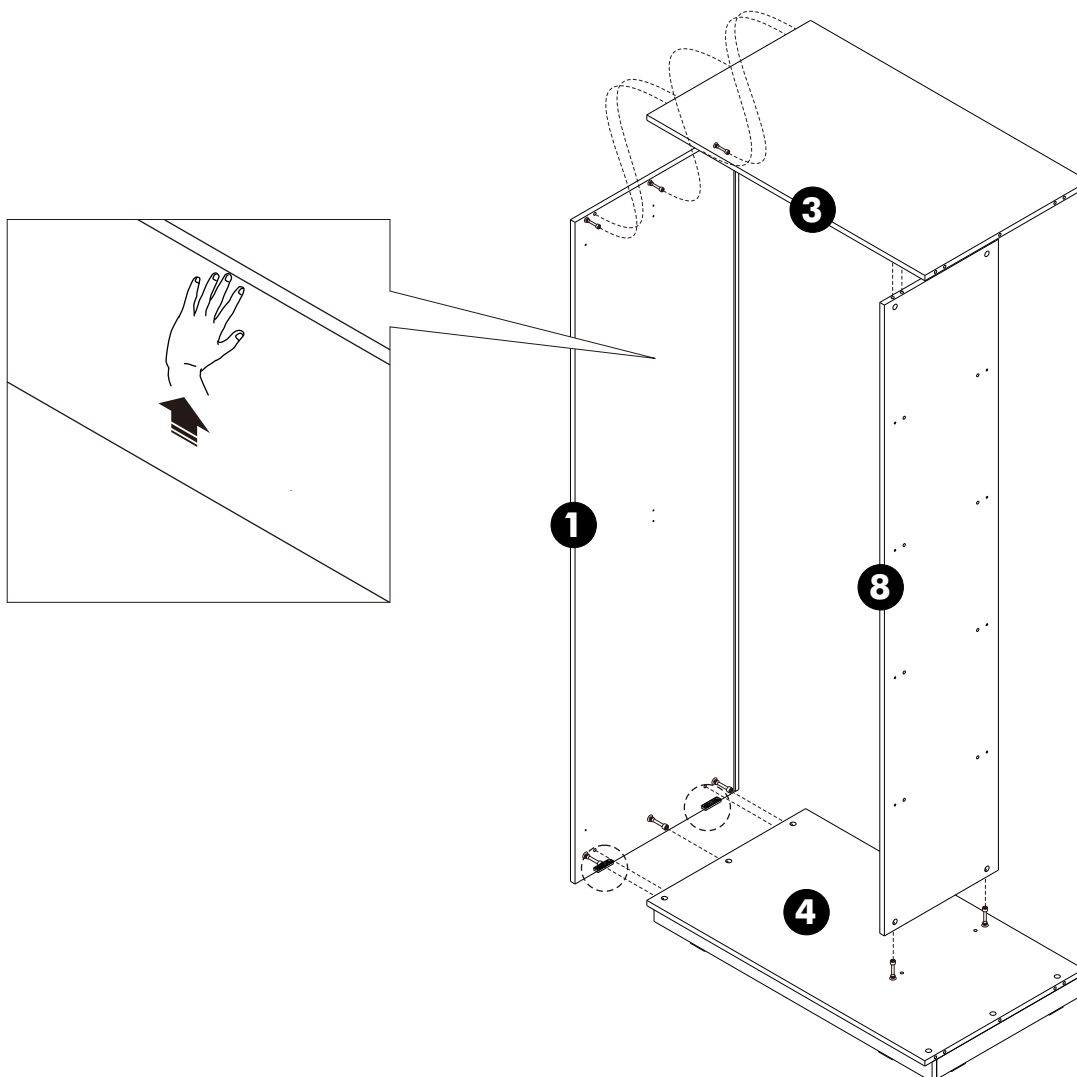
ASSEMBLY

-BODY SET

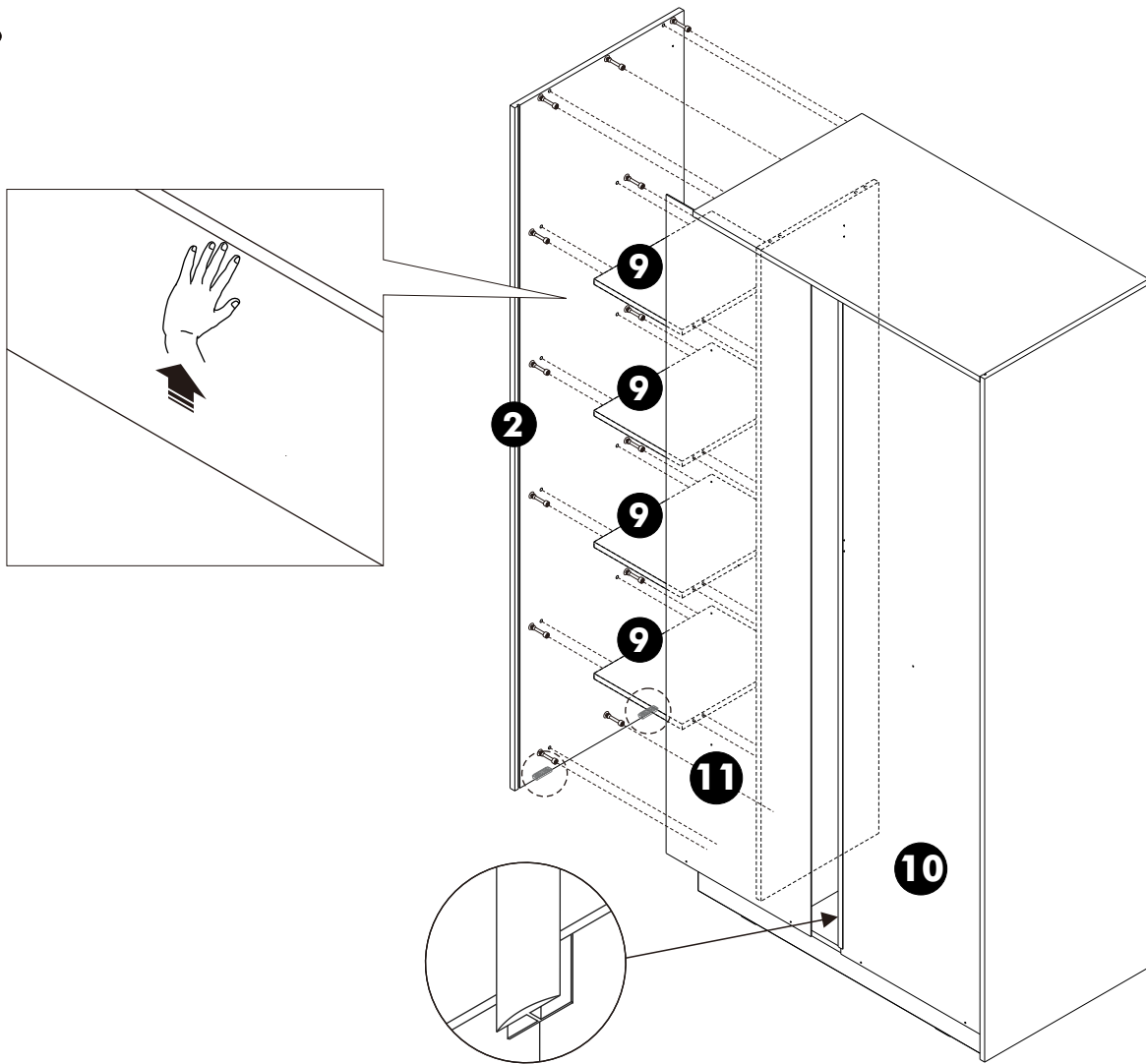
1.



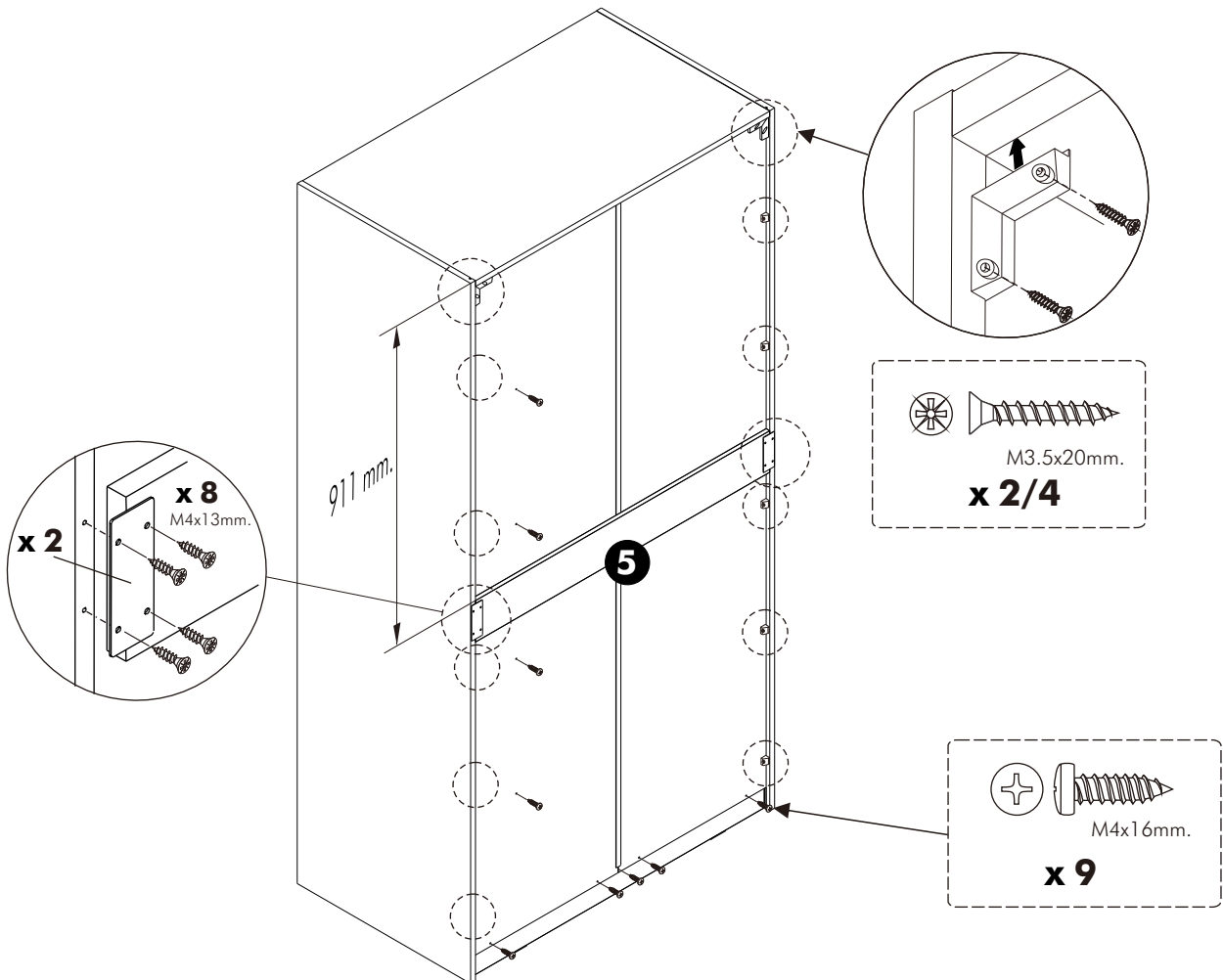
2.



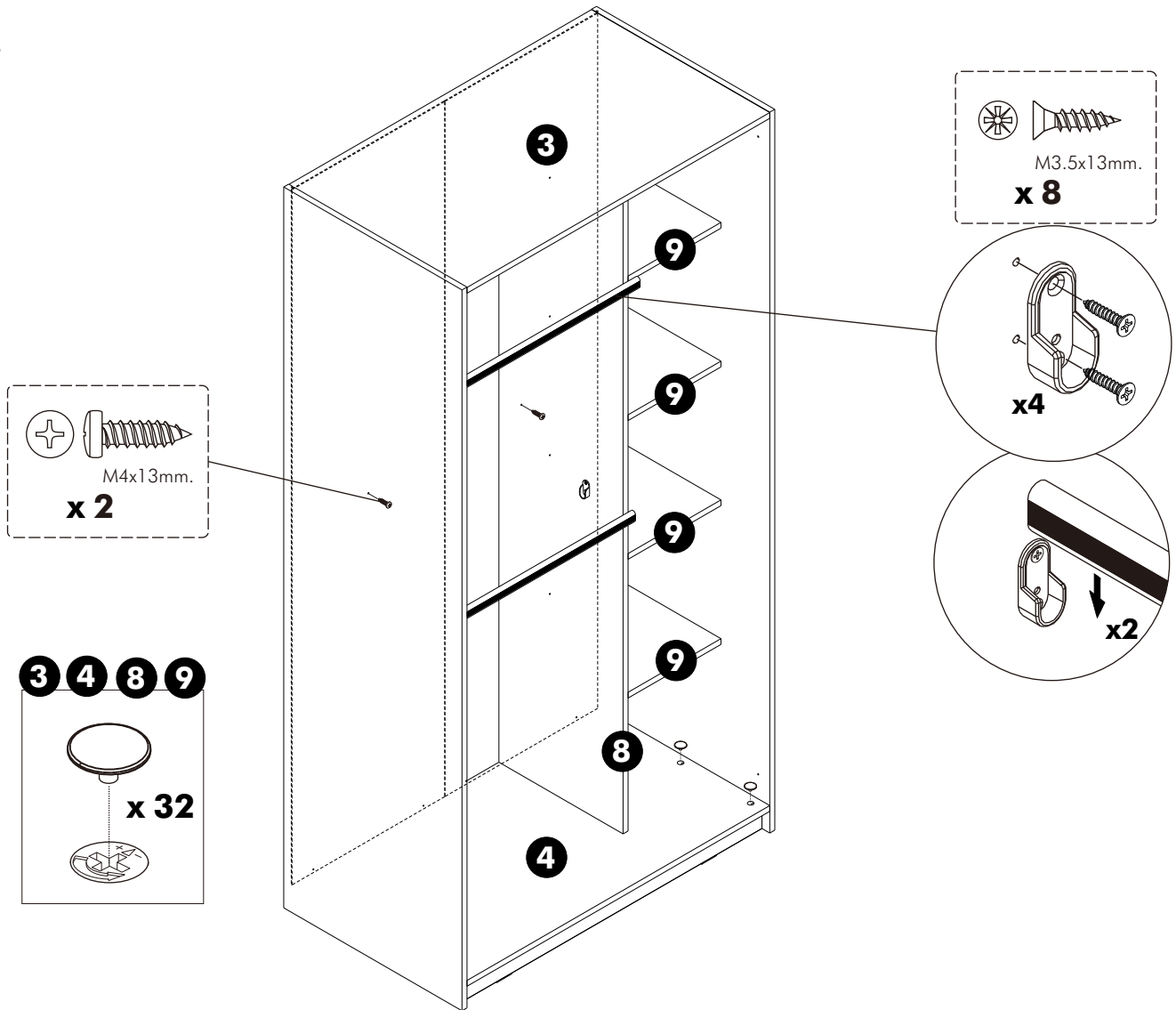
3.



4.



5.



6.

