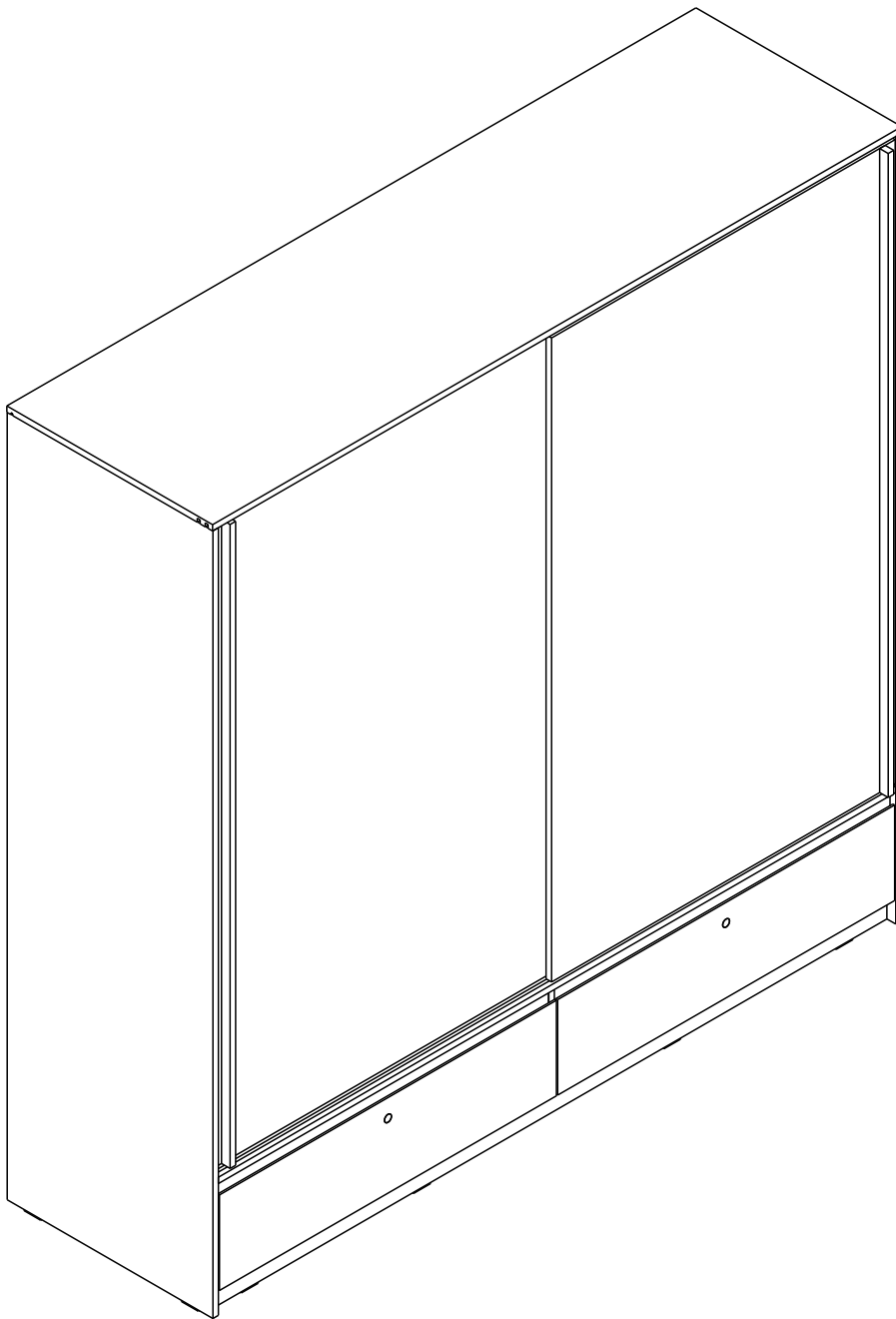
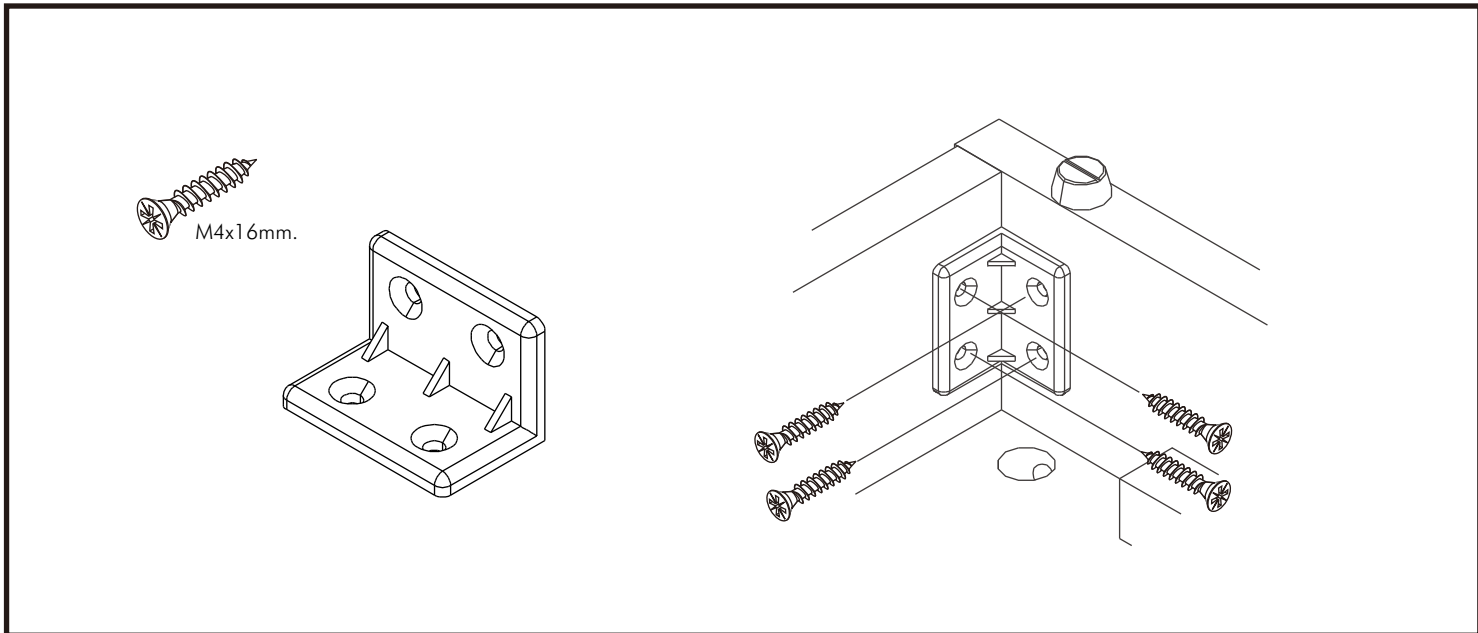
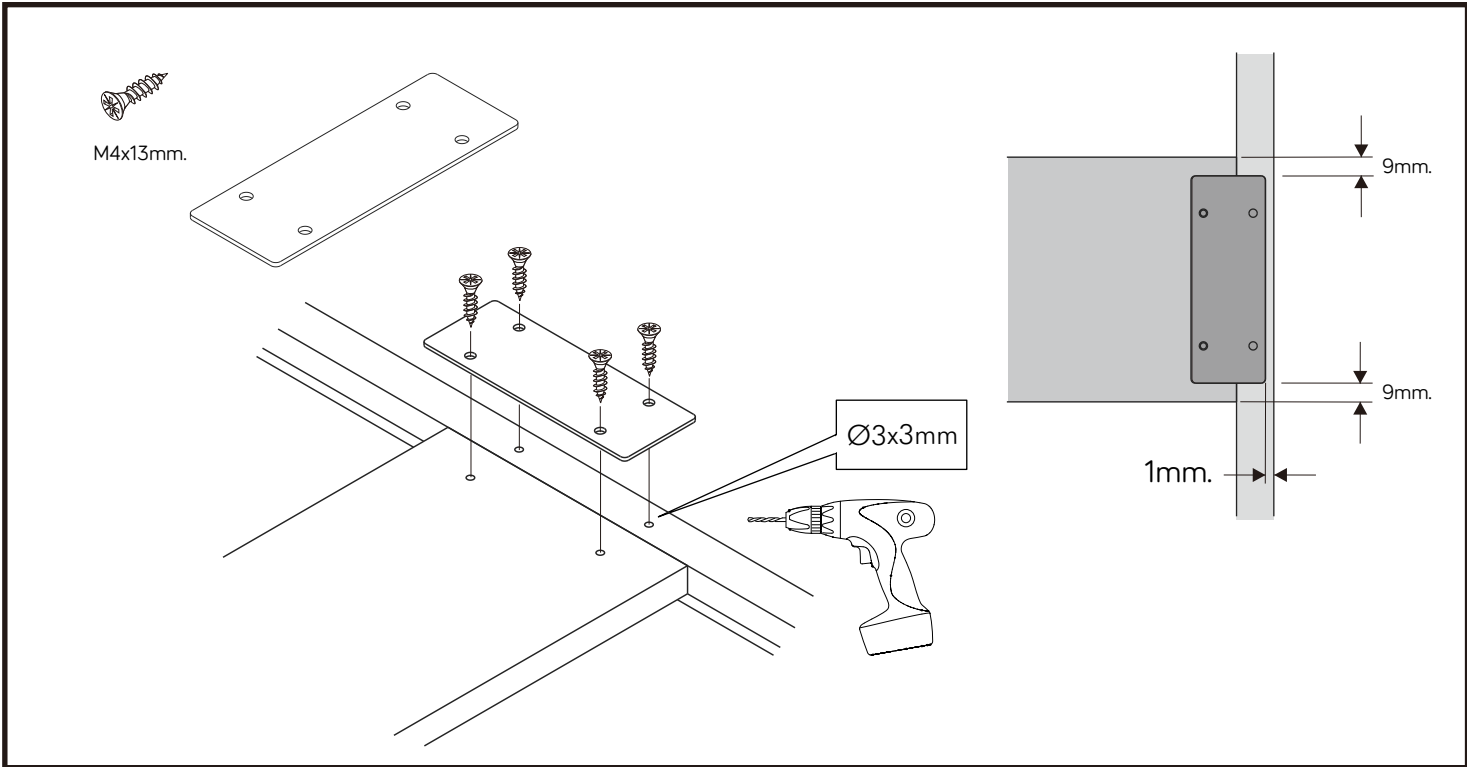


# VIVI

**SL DR Wardrobe 200cm**



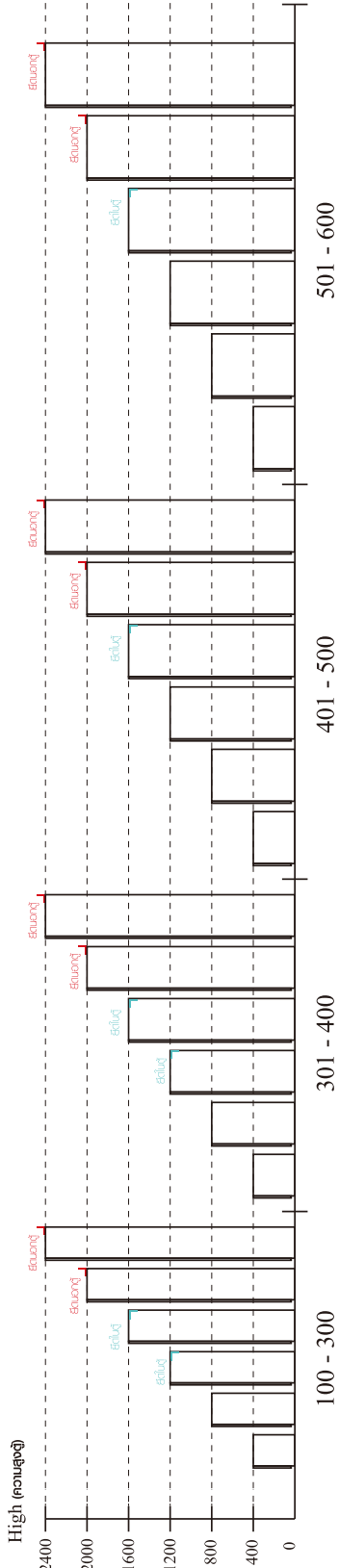






## มาตรฐาน การระบุสินค้าที่ต้องยึด Fitting กันสั่น (Safety Fitting) \*\*\*หมายเหตุ เป็นชุดเด็ก ไม้ติดตั้ง Fitting กันสั่นทุกตัว\*\*\*

■ หมวด ตู้บานเปิด / ตู้บานปิด + ช่องใส่



■ ติดตั้งจากกันสั่นกับตู้สูง (ตั้งแต่ 2 m. ขึ้นไป)



ติดตั้งบนผนัง

ติดตั้งลอยหลบมือ

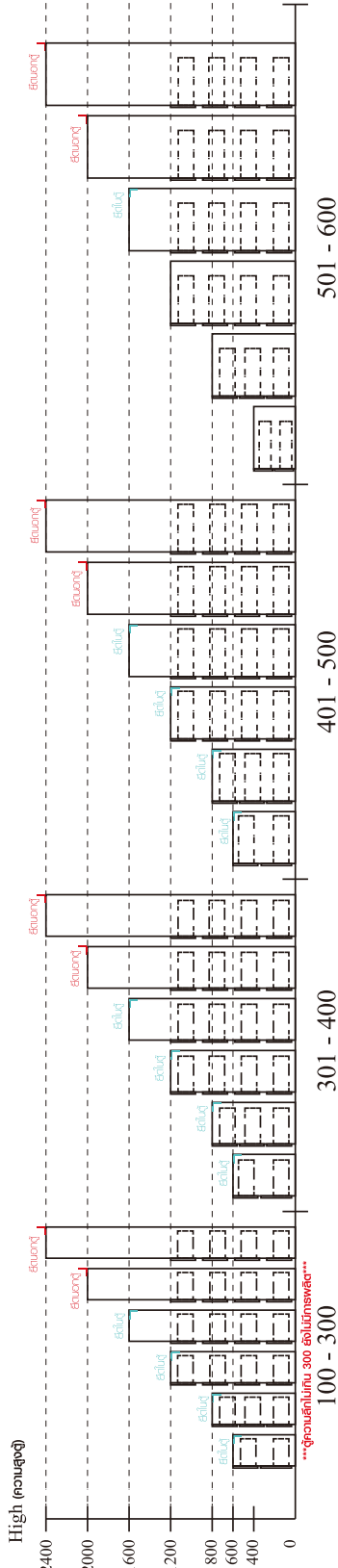
ความสูงตั้งแต่ 1200 ขึ้นไป สักไม่เกิน 300

ความสูงตั้งแต่ 1600 ขึ้นไป สักไม่เกิน 400

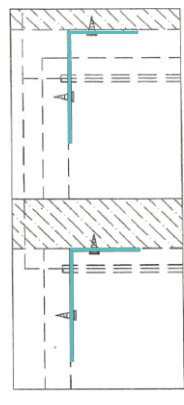
ความสูงตั้งแต่ 1600 ขึ้นไป สักไม่เกิน 400

ความสูงตั้งแต่ 1600 ขึ้นไป สักไม่เกิน 300

■ หมวด ตู้ลิ้นชัก / ตู้ลิ้นชัก + ช่องใส่ / ตู้ลิ้นชัก + บานเปิด / ตู้ลิ้นชัก + บานสไลด์



■ ติดตั้งจากกันสั่นกับตู้เตี้ย (น้อยกว่า 2 m.)



ติดตั้งบนผนัง

ติดตั้งลอยหลบมือ

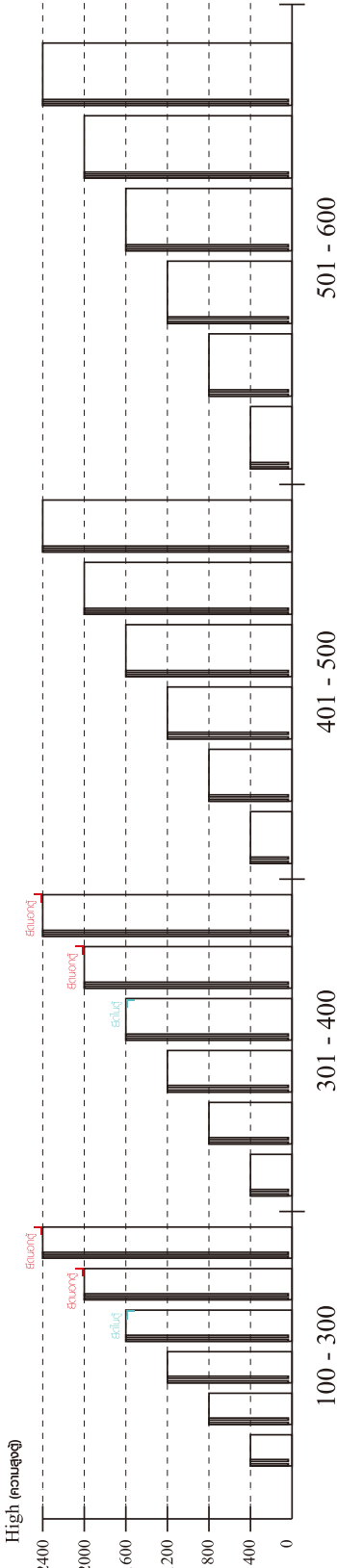
ความสูงตั้งแต่ 600 ขึ้นไป สักไม่เกิน 300

ความสูงตั้งแต่ 600 ขึ้นไป สักไม่เกิน 400

ความสูงตั้งแต่ 600 ขึ้นไป สักไม่เกิน 500

ความสูงตั้งแต่ 1600 ขึ้นไป สักไม่เกิน 600

■ หมวด ตู้บานสไลด์ / ตู้ใส่



ความสูงตั้งแต่ 1600 ขึ้นไป สักไม่เกิน 300

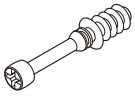
ความสูงตั้งแต่ 1600 ขึ้นไป สักไม่เกิน 400

ความสูงตั้งแต่ 600 ขึ้นไป สักไม่เกิน 500

ความสูงตั้งแต่ 1600 ขึ้นไป สักไม่เกิน 600

# HARDWARE

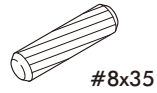
## -BODY SET



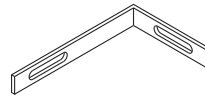
**x 18**



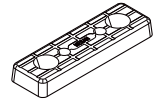
**x 18**



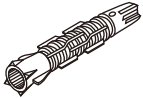
**x 20**



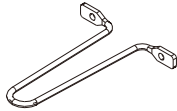
**x 2**



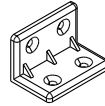
**x 14**



**x 2**



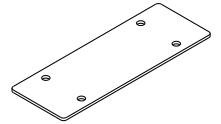
**x 1**



**x 33**



**x 12**



**x 6**



**x 2**



**x 14**



**x 20**



**x 4**



**x 8**



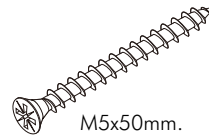
**x 12**



**x 24**



**x 160**



**x 2**



**x 8**



**x 31**



**x 14**

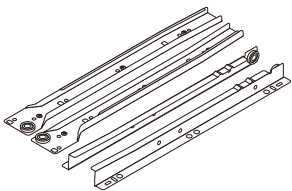


**x 12**



**x 4**

## -DRAWER SET



**x 2**



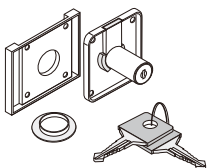
**x 28**



**x 24**



**x 6**



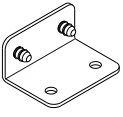
**x 2**



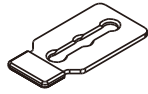
**x 8**

# HARDWARE

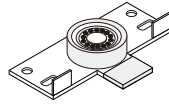
-DOOR SET



**x 2**



**x 4**



**x 4**



**x 8**



M4x13mm.

**x 24**



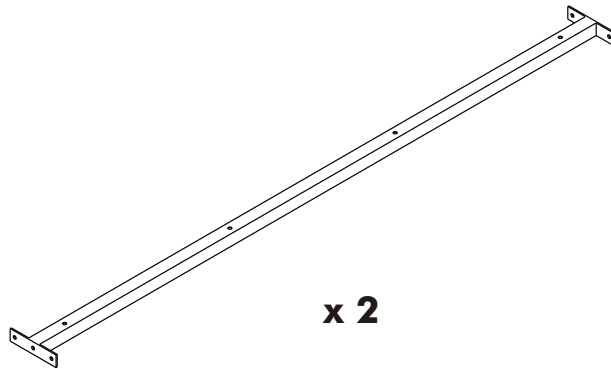
M4x30mm.

**x 14**



M4x13mm.

**x 4**

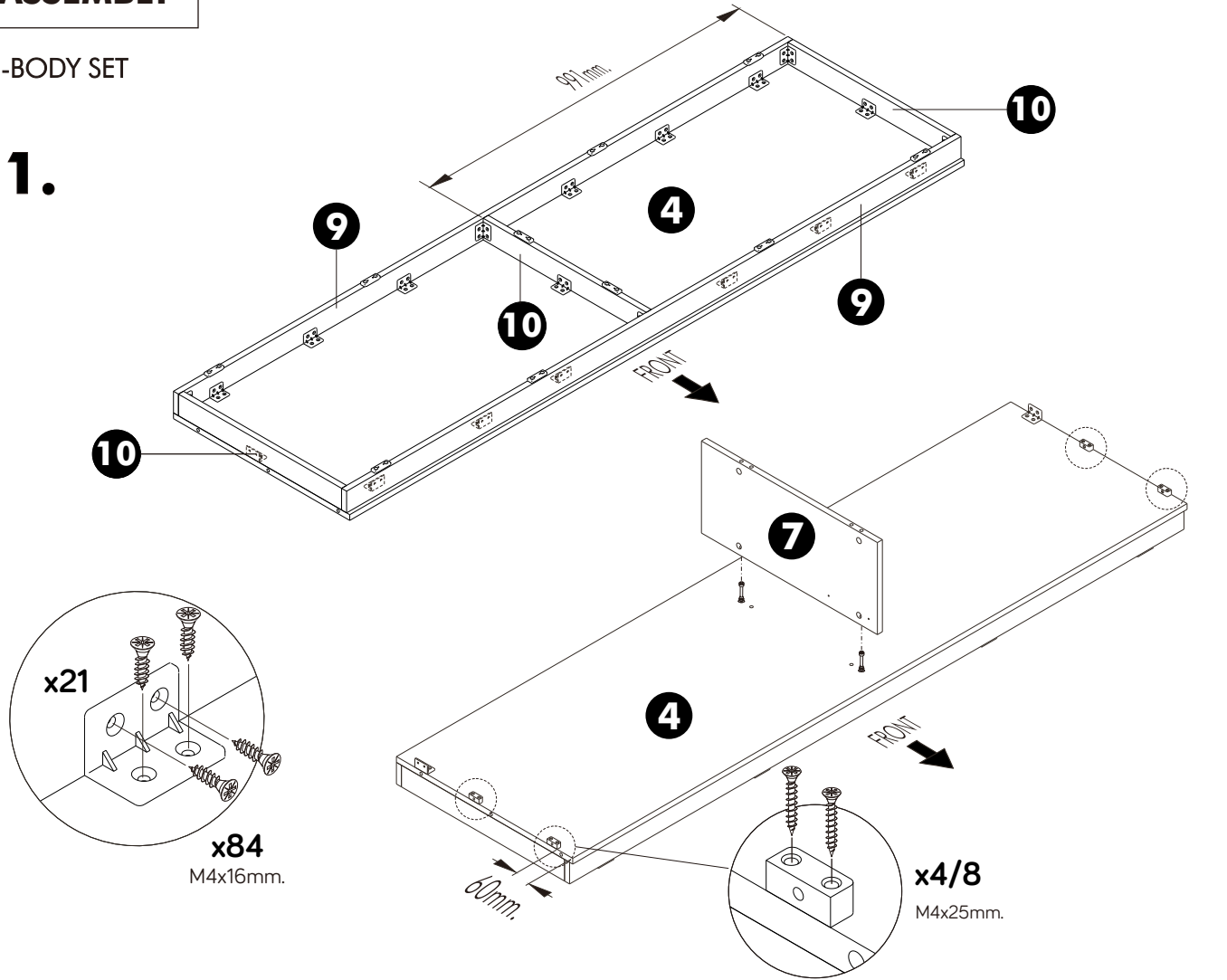


**x 2**

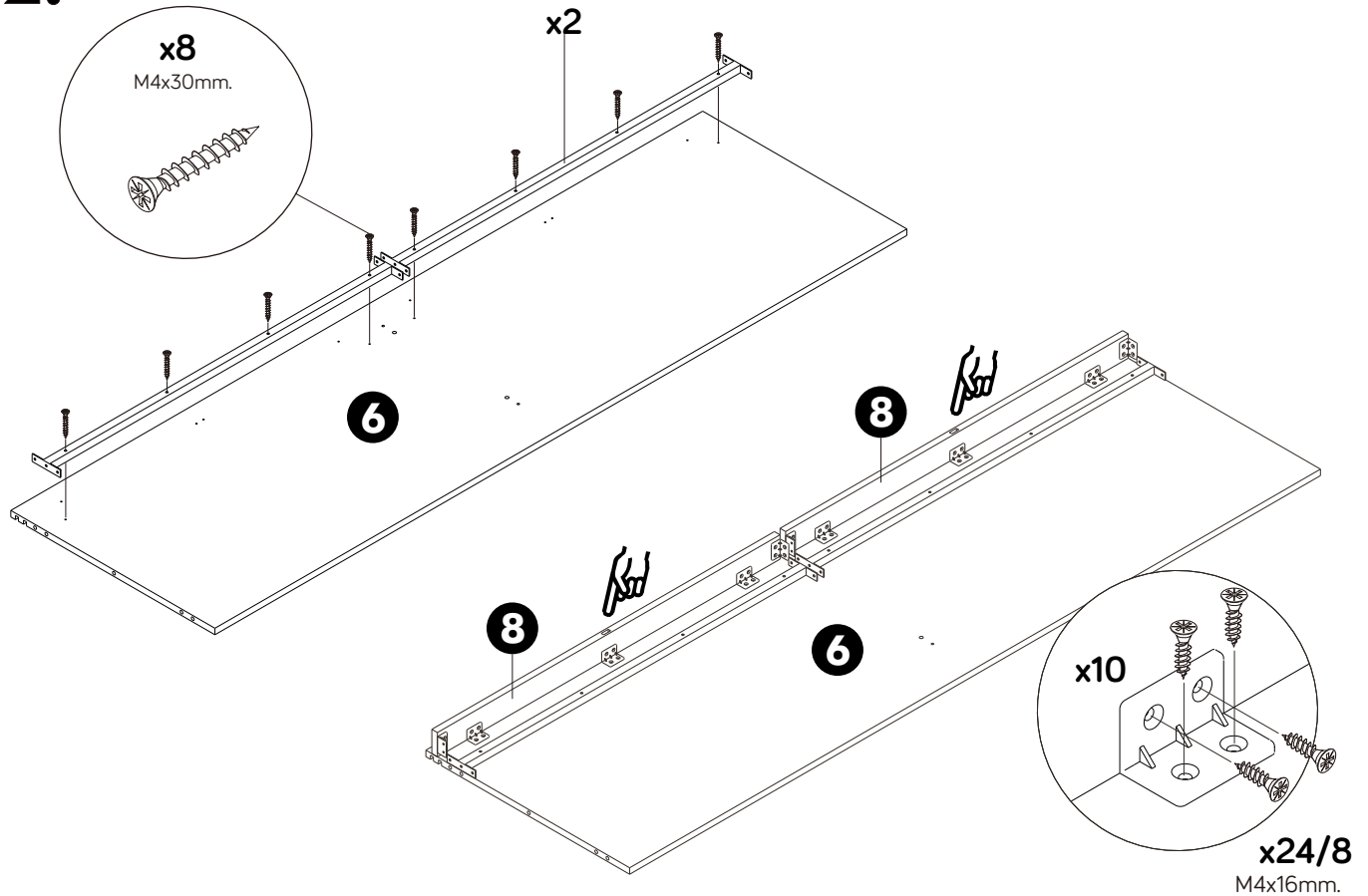
# ASSEMBLY

-BODY SET

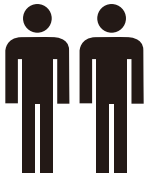
## 1.



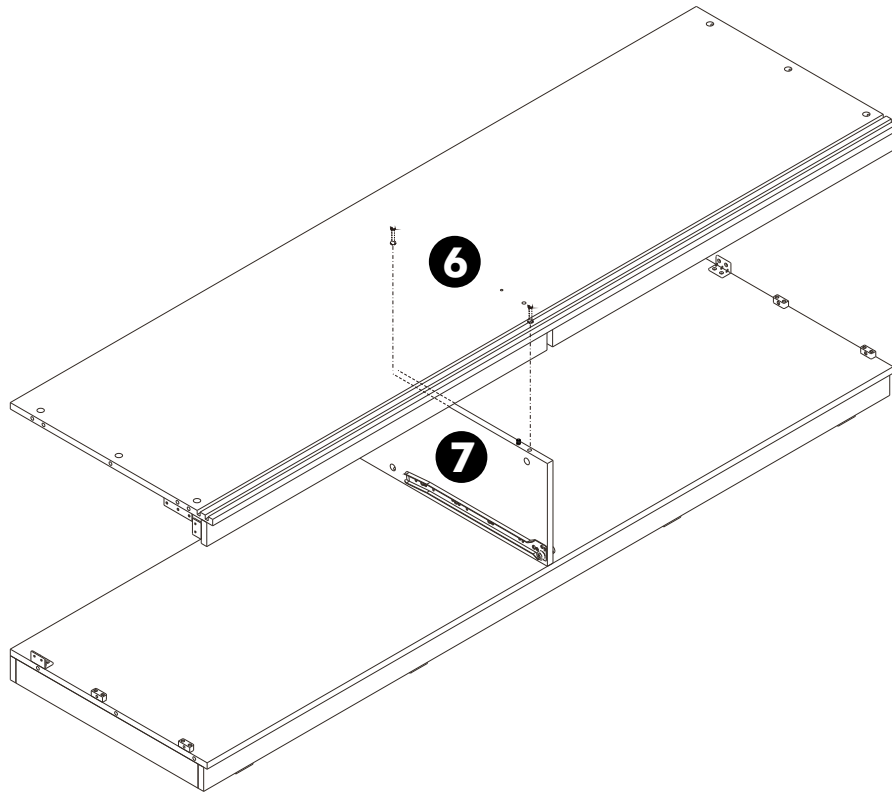
## 2.



### 3.



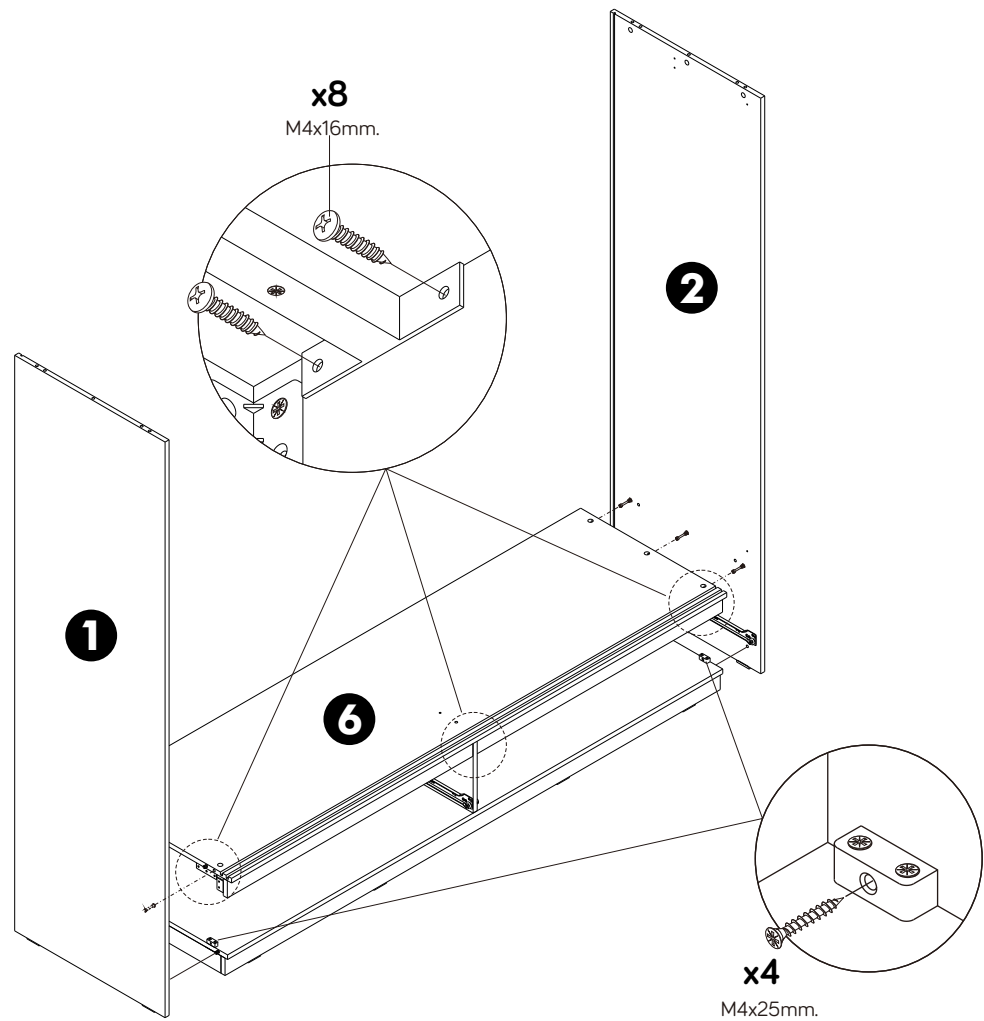
2 PERSON ASSEMBLY



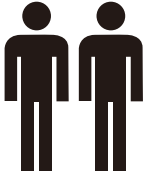
### 4.



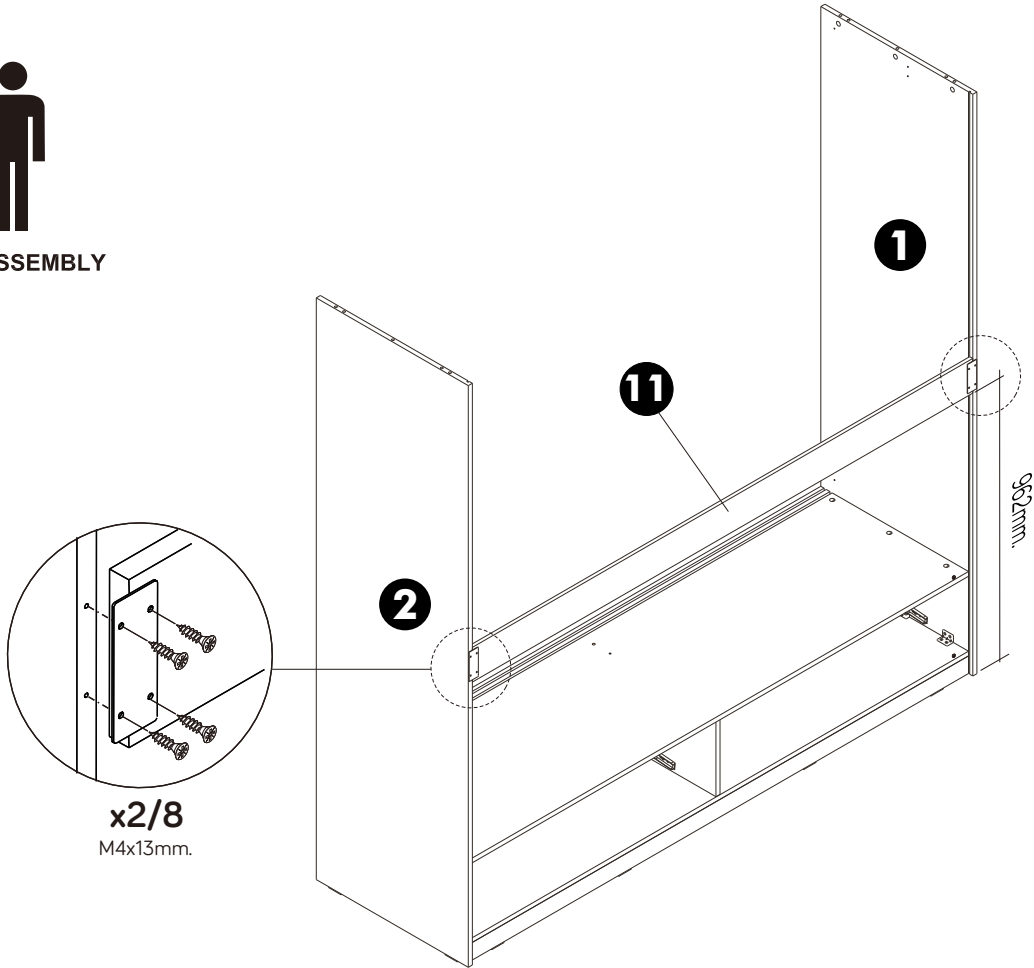
2 PERSON ASSEMBLY



# 5.



2 PERSON ASSEMBLY

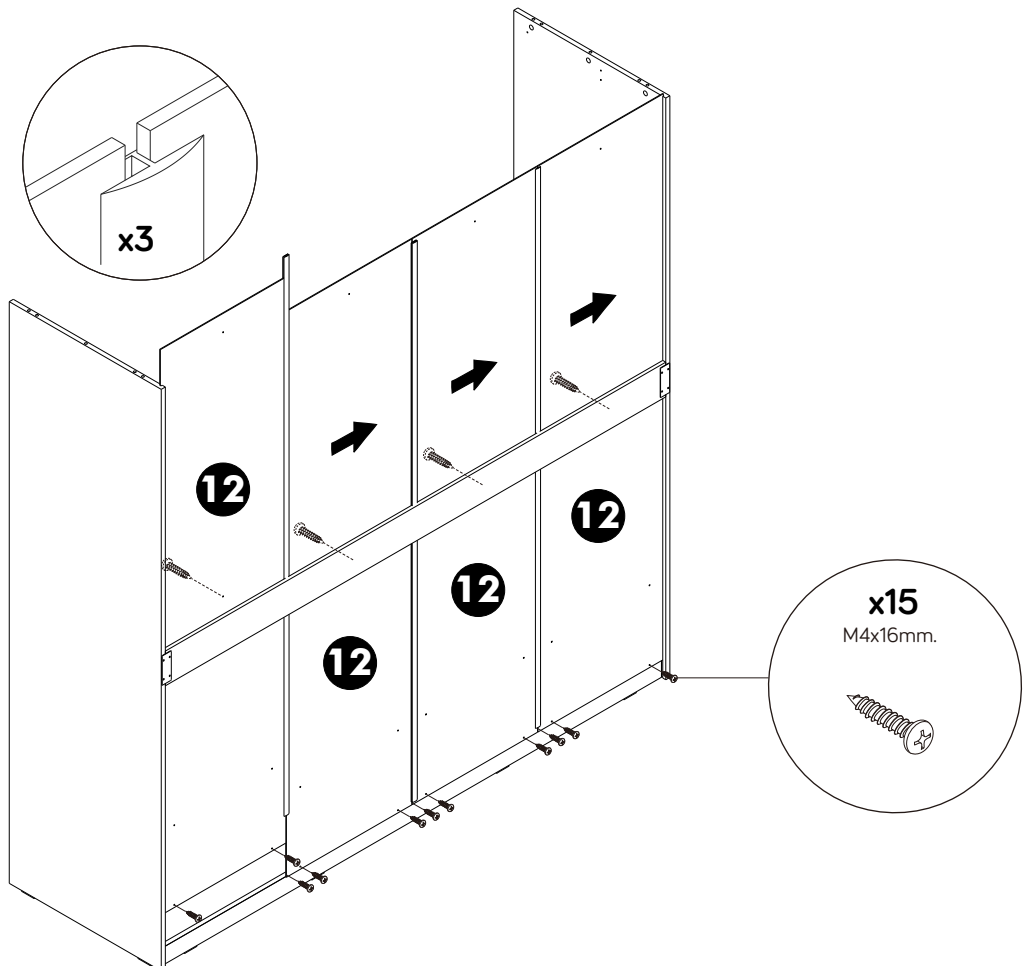


x2/8  
M4x13mm.

# 6.

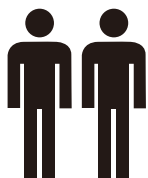


2 PERSON ASSEMBLY

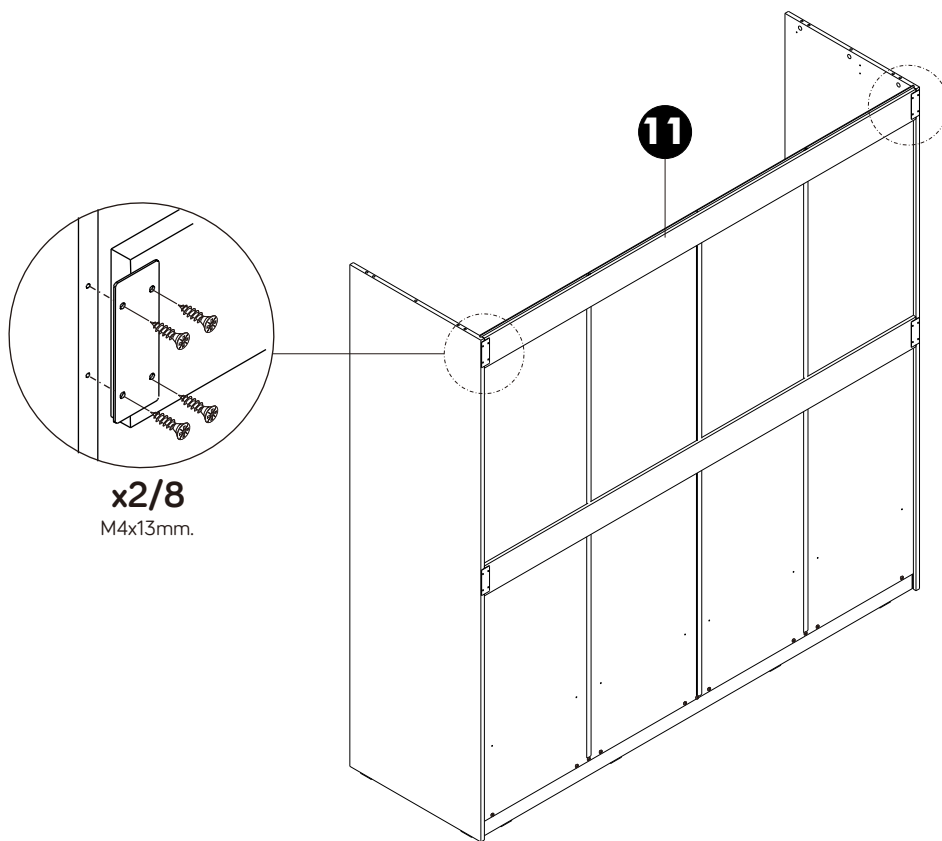


x15  
M4x16mm.

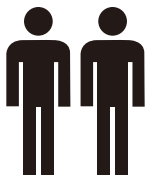
# 7.



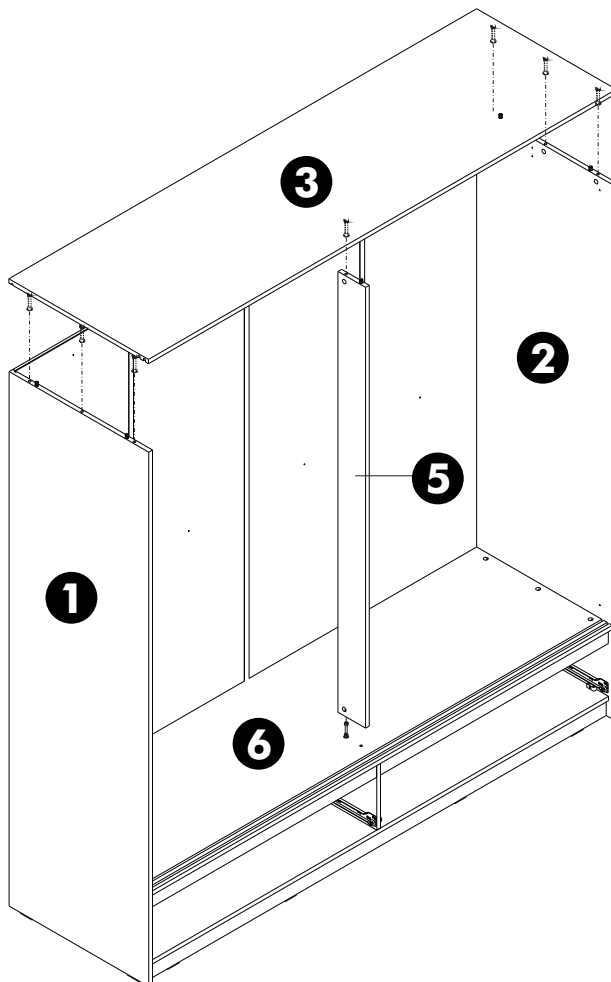
2 PERSON ASSEMBLY



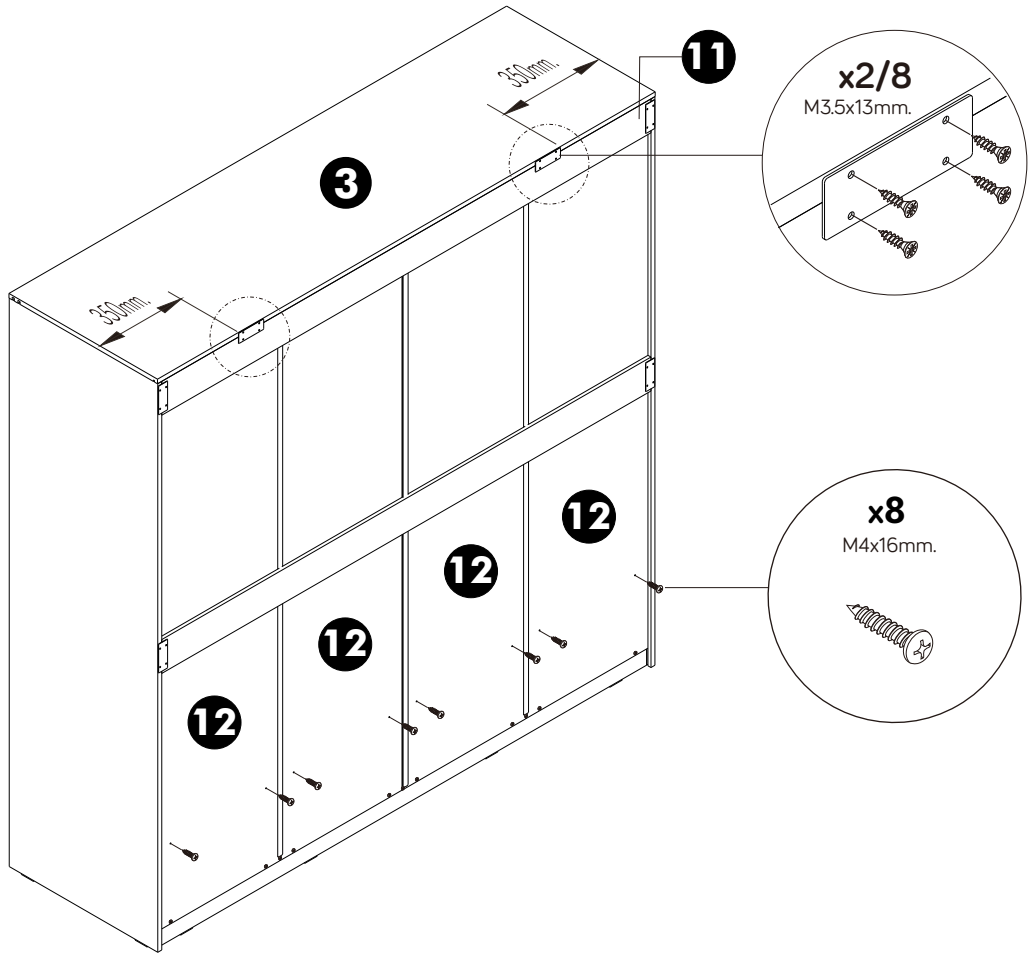
# 8.



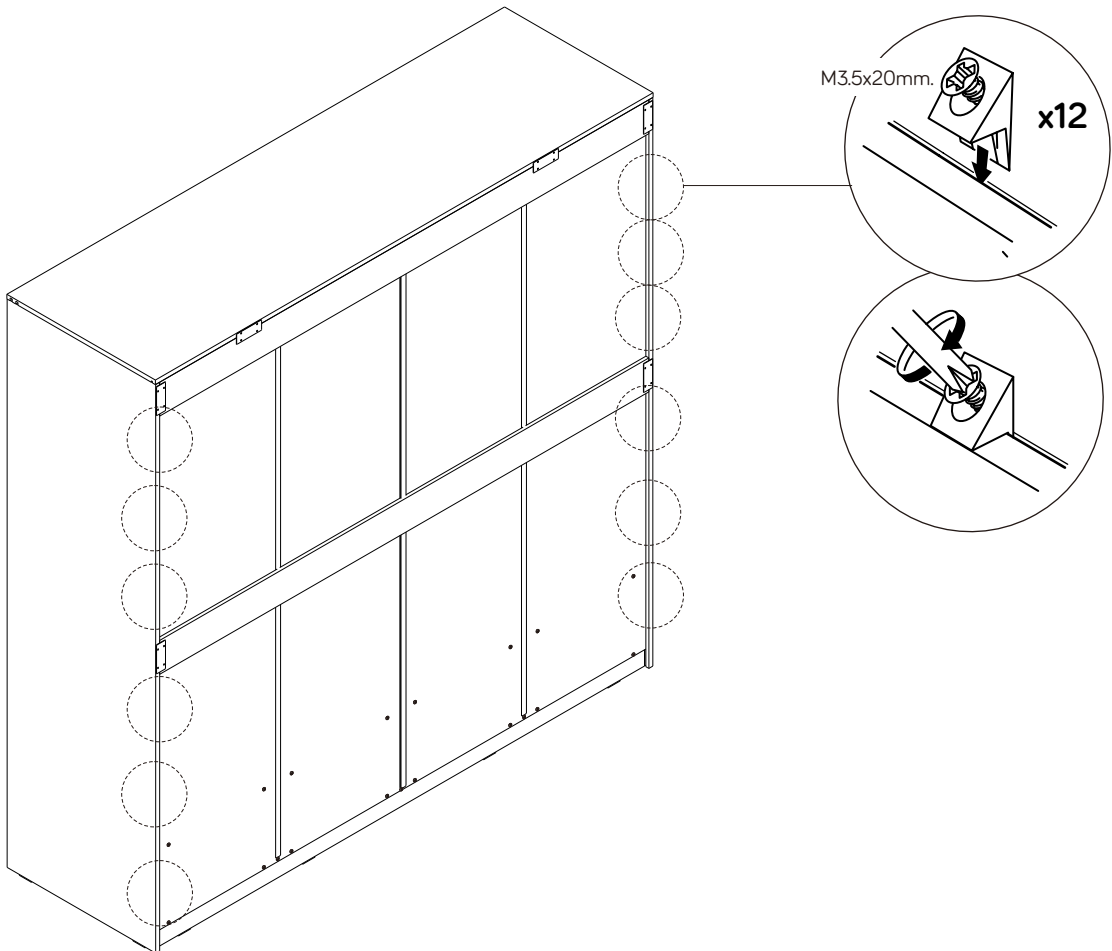
2 PERSON ASSEMBLY



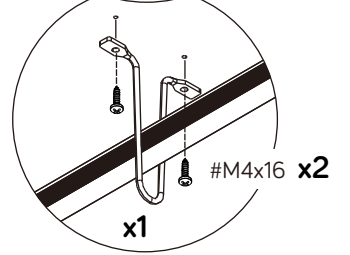
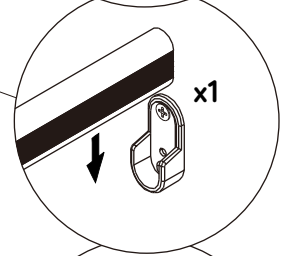
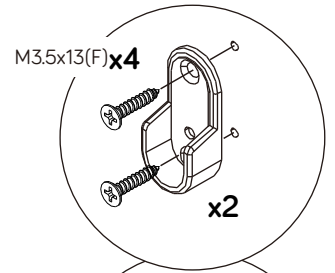
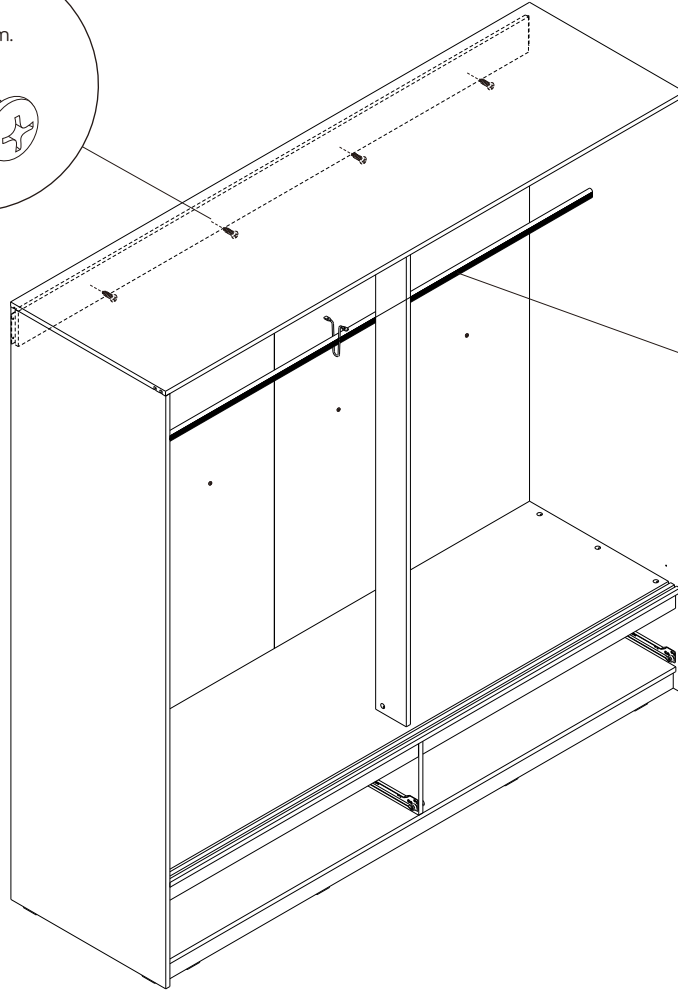
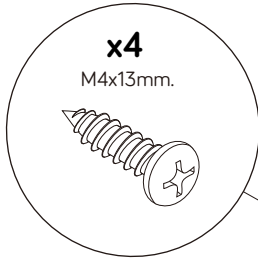
9.



10.



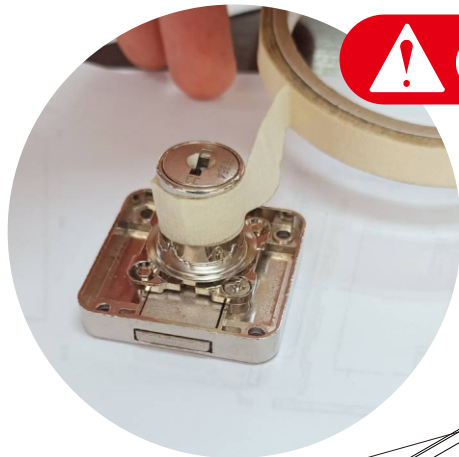
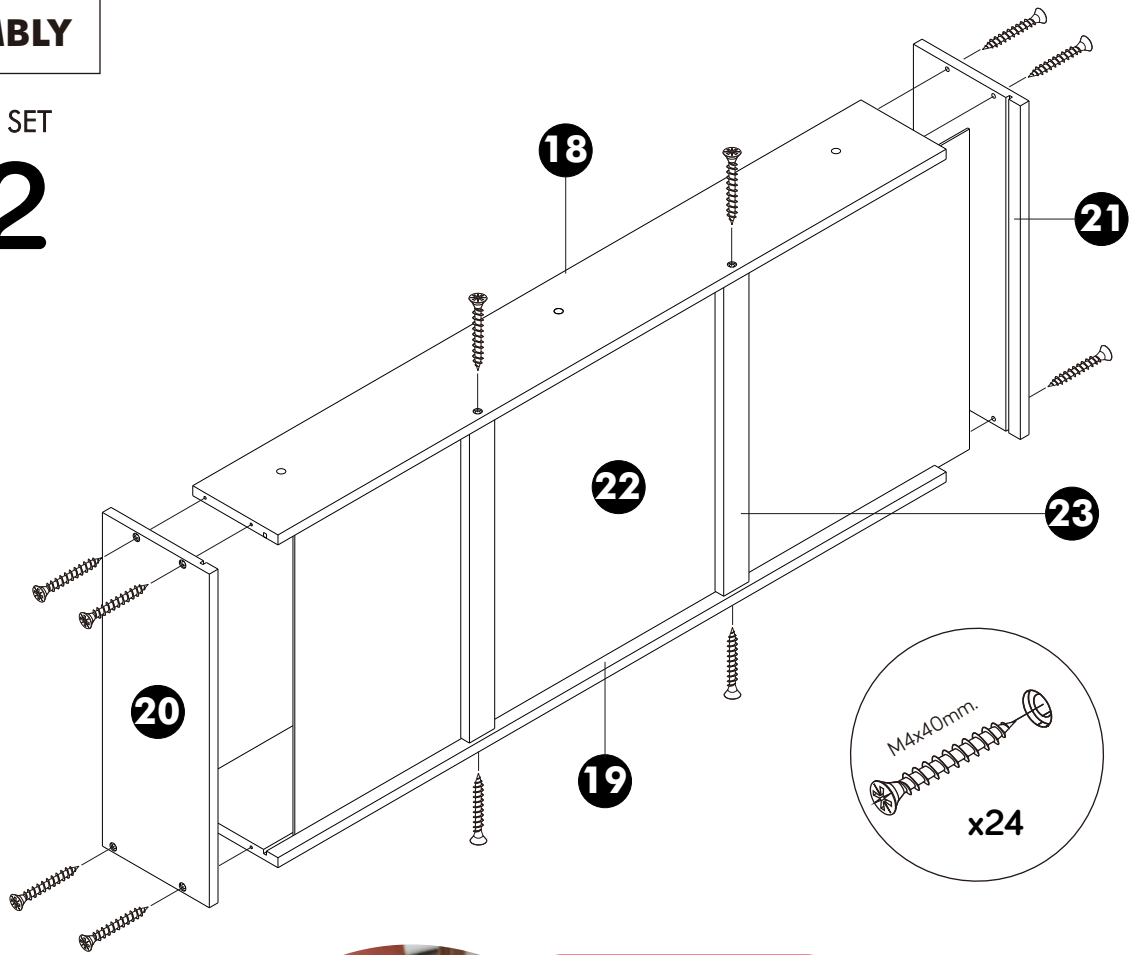
**11.**



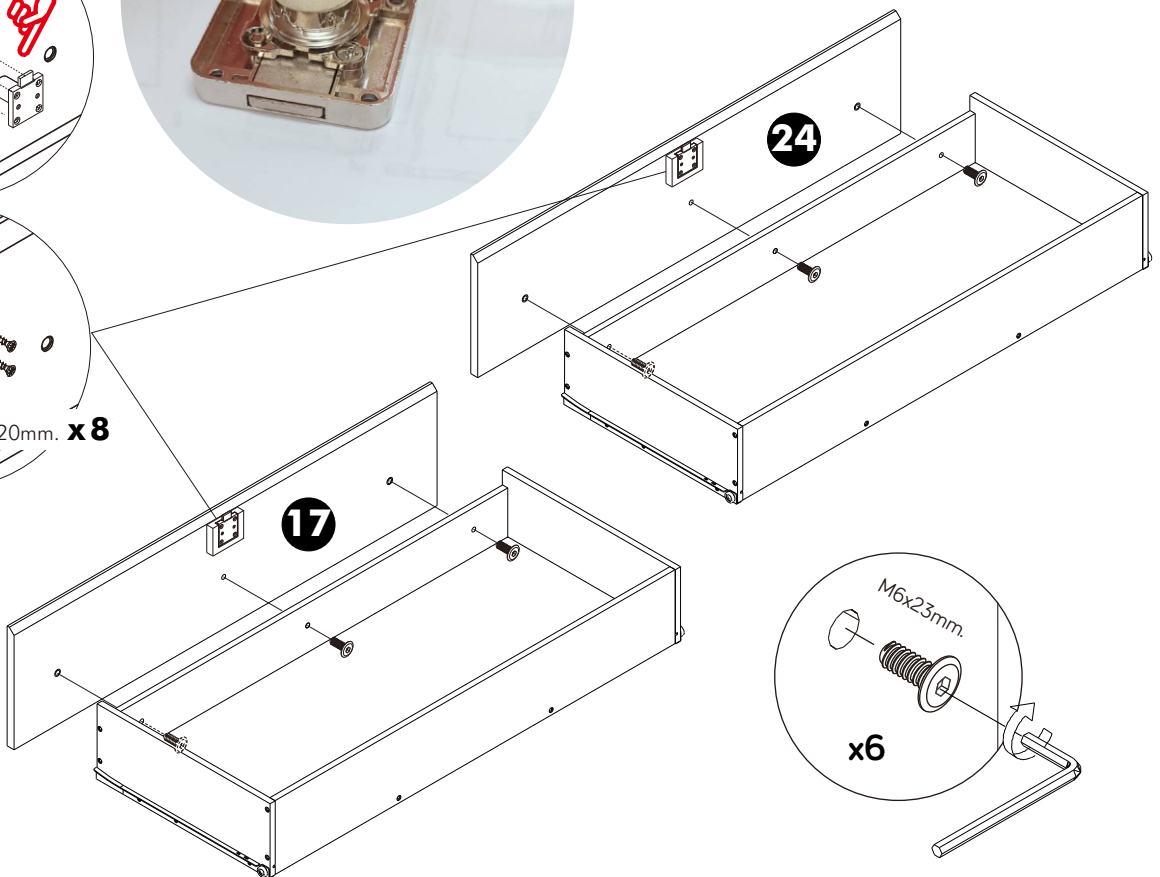
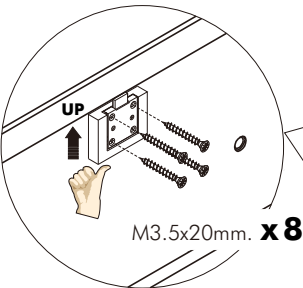
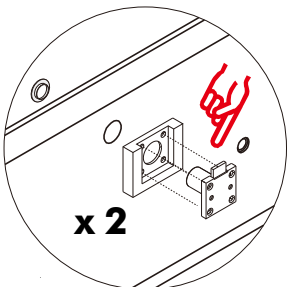
# ASSEMBLY

-DRAWER SET

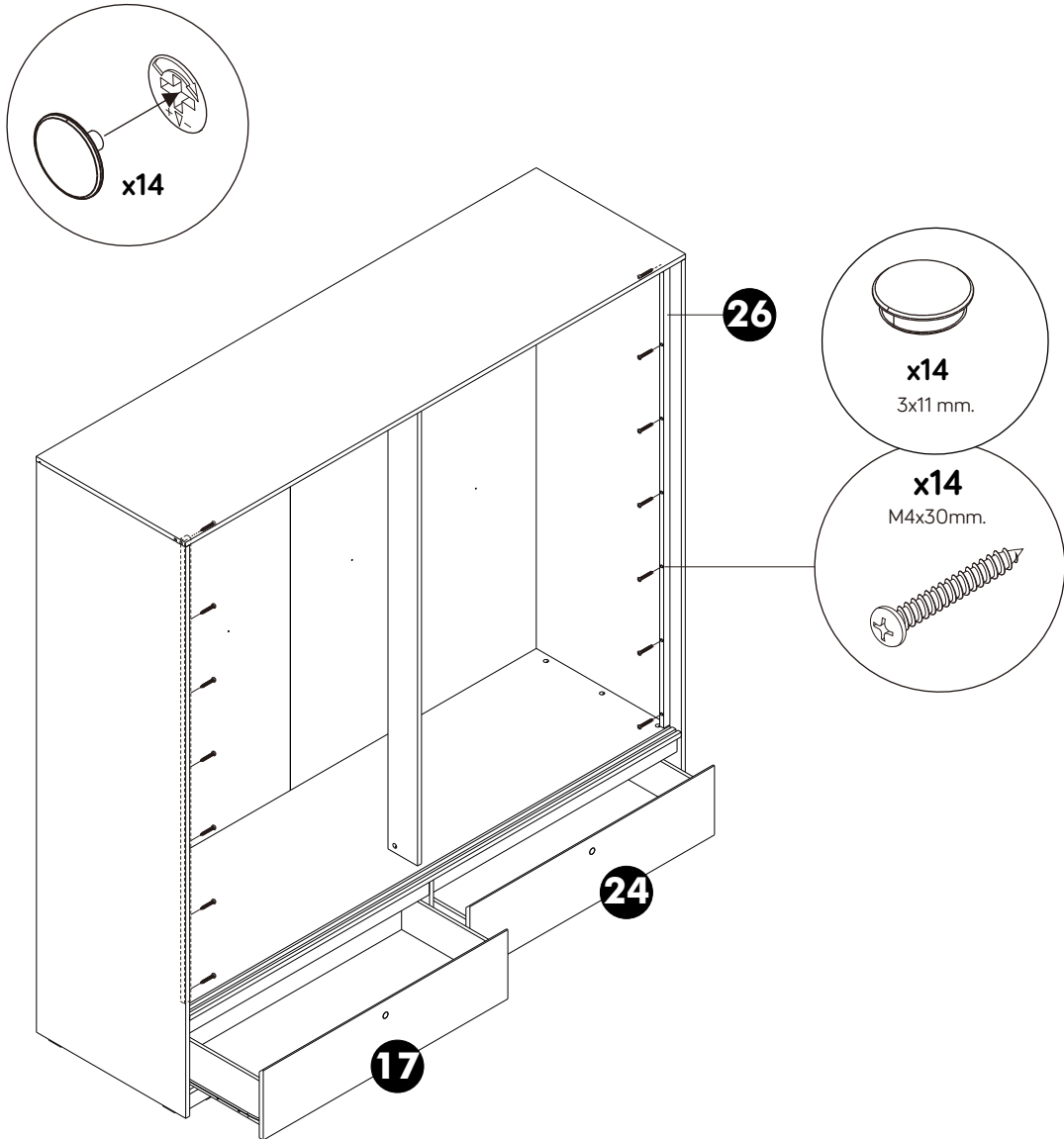
# x2



**Caution**



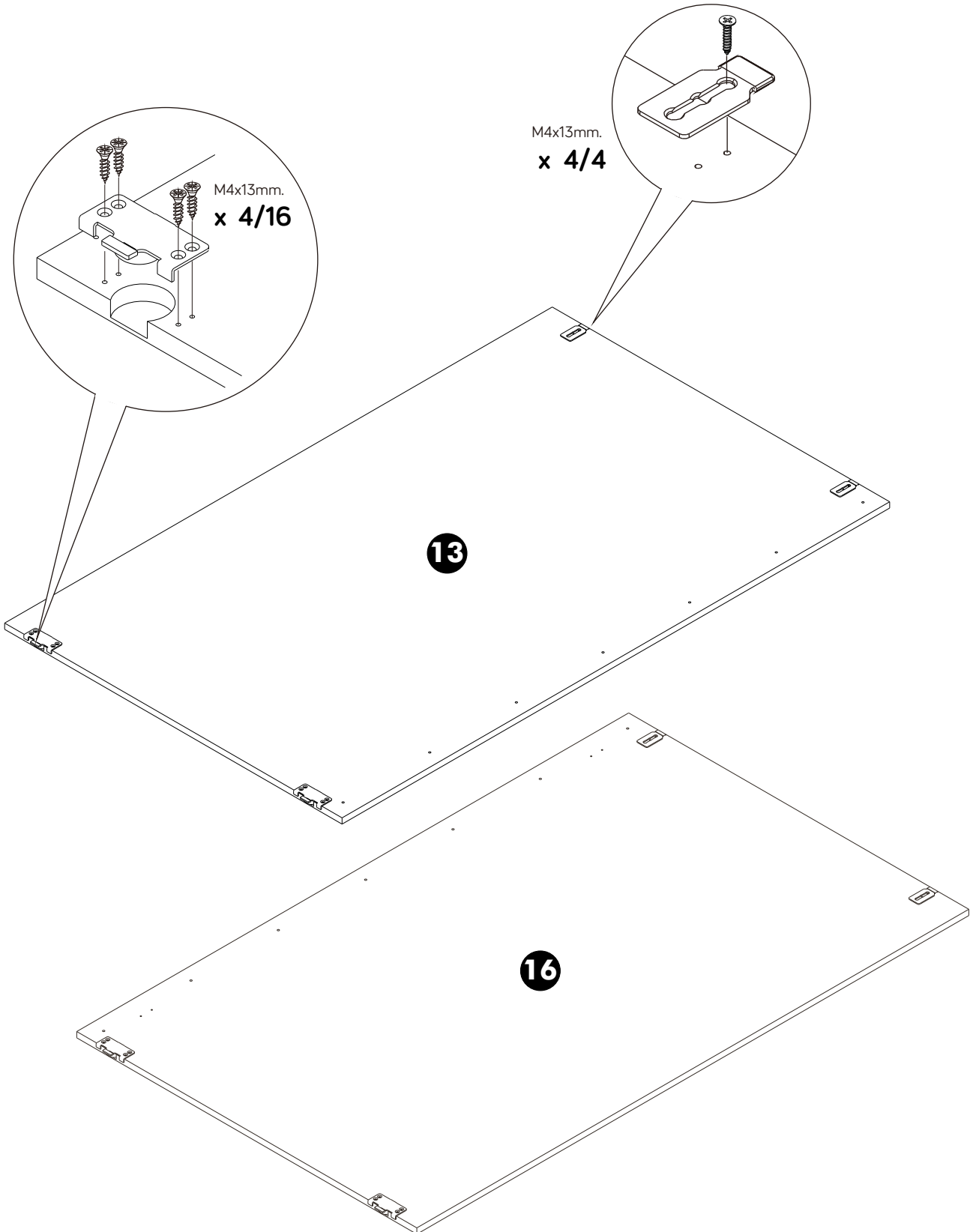
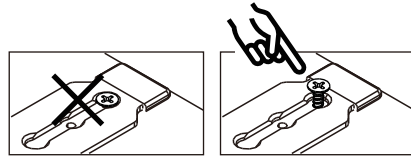
# 12.



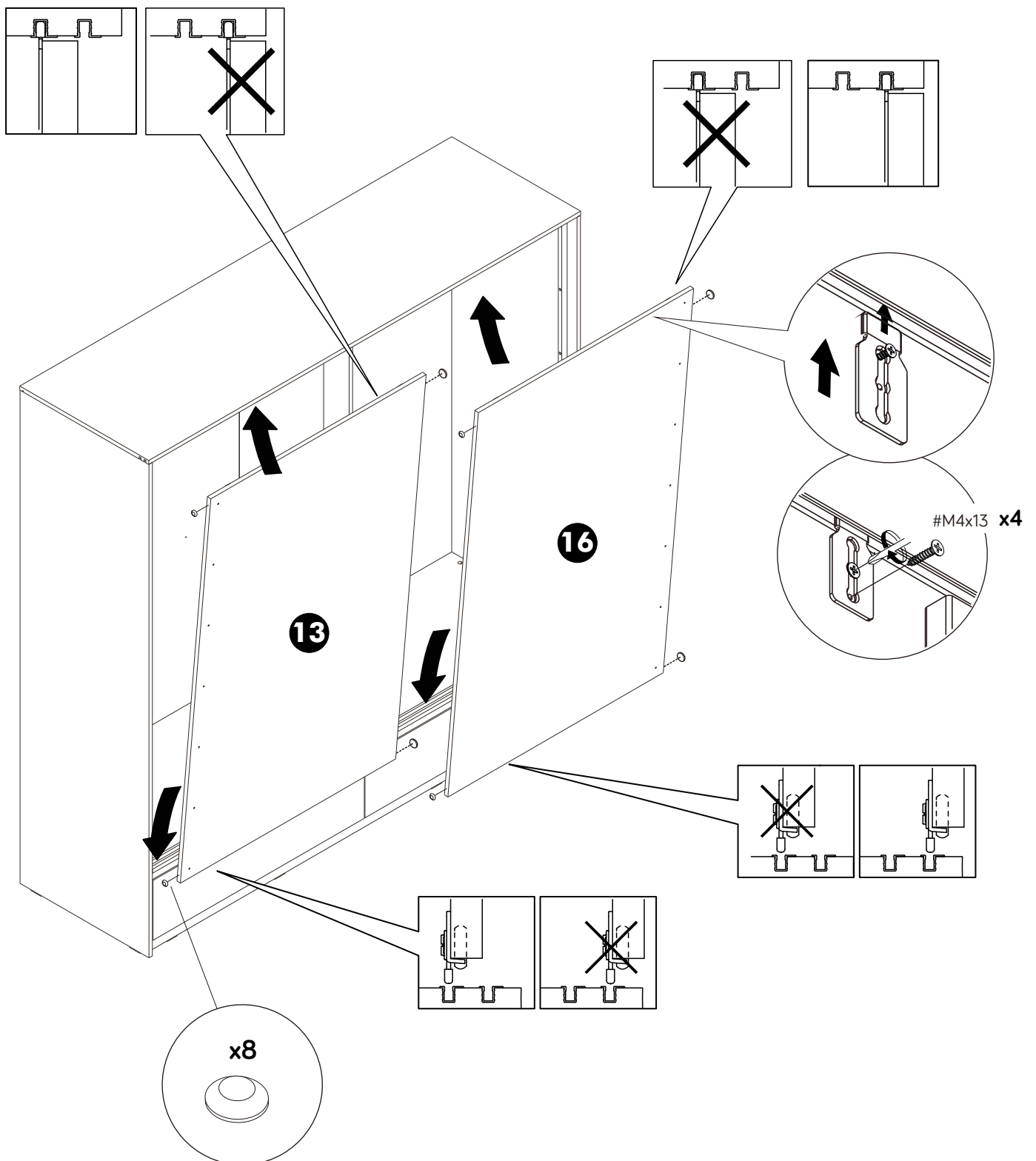
# ASSEMBLY

-DOOR SET

**1.**



# 2.



# 3.

