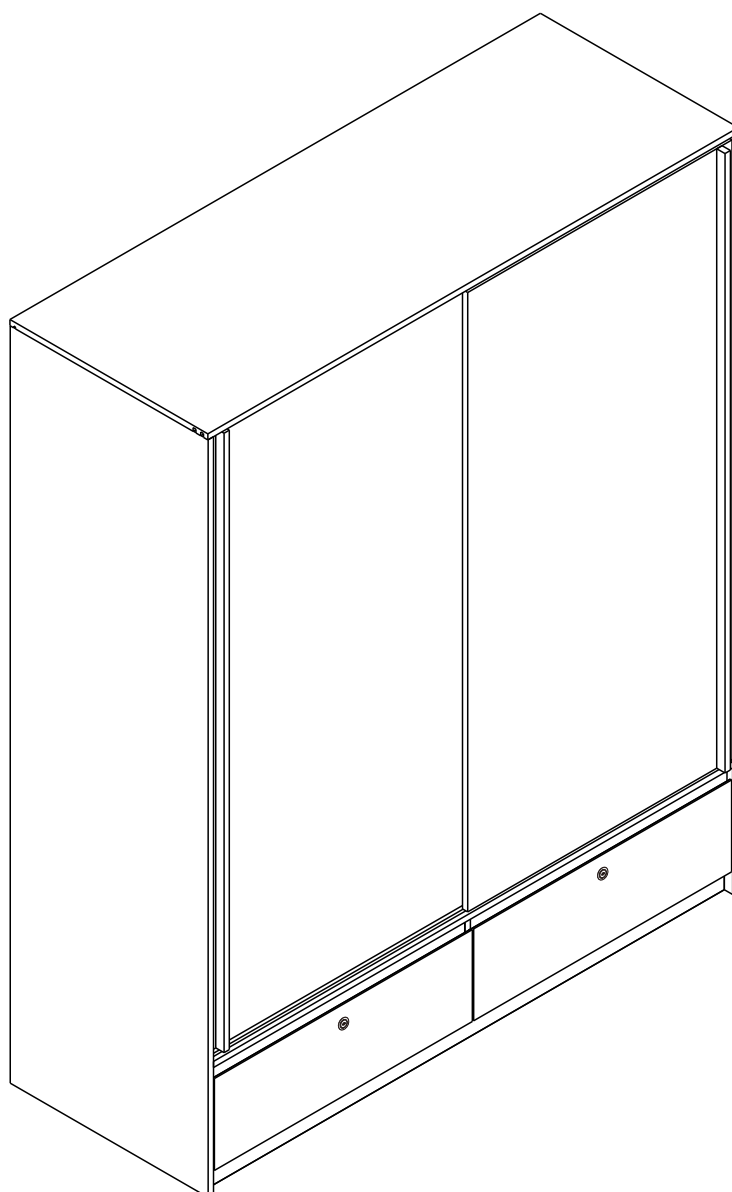


VIVI

SL DR Wardrobe 160 cm.



CONNECT SYSTEM

1

3

2

(Connecting bolts)

WHEN FITTING CAMS
 ENSURE STARTING POSITION IS CORRECT
 BEFORE YOU INSERT CONNECTING BOLT
 TURN CLOCKWISE UNTIL SECURE

✓				✗
↑	CORRECT	WRONG		

M4x16mm.

OUT

IN

M4x16mm.

i

40mm.

☹️

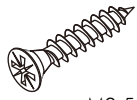
☒

EQ

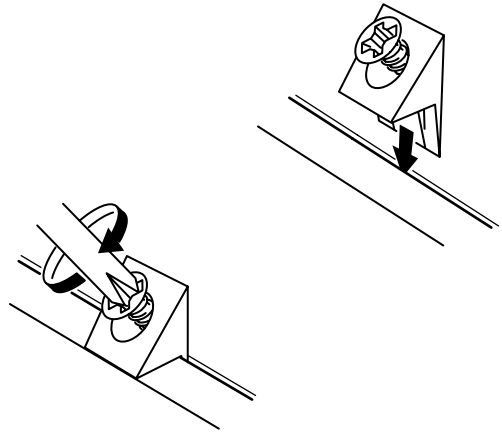
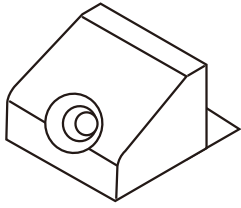
😊

☑️

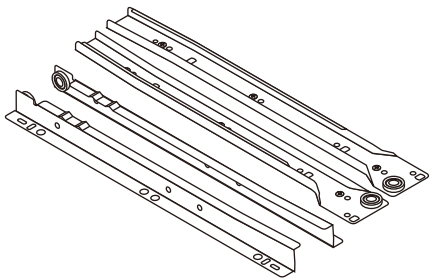
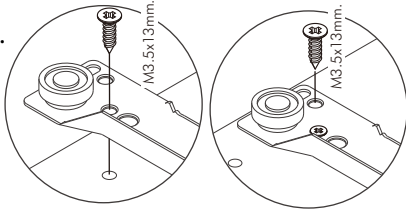
M4x16mm.



M3.5x20mm.

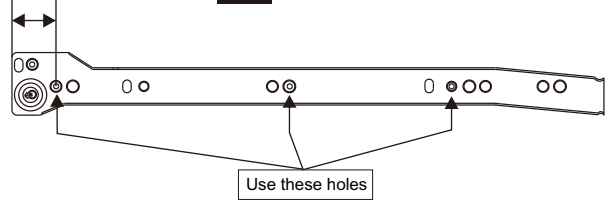


M3.5x13mm.

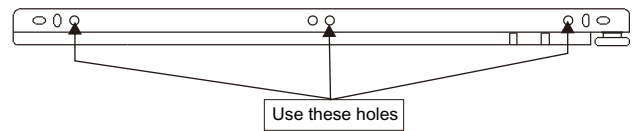


28mm.

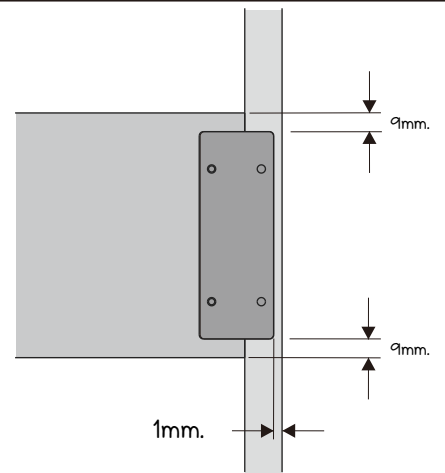
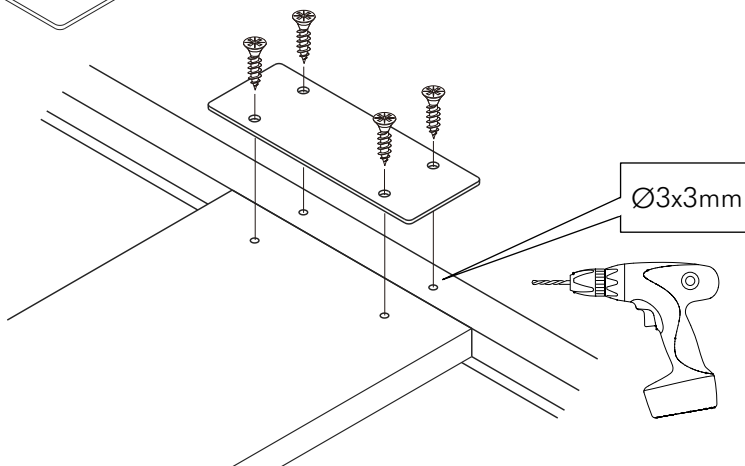
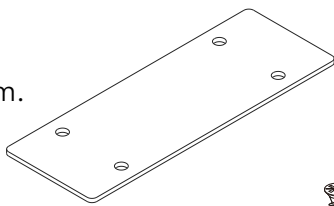
1



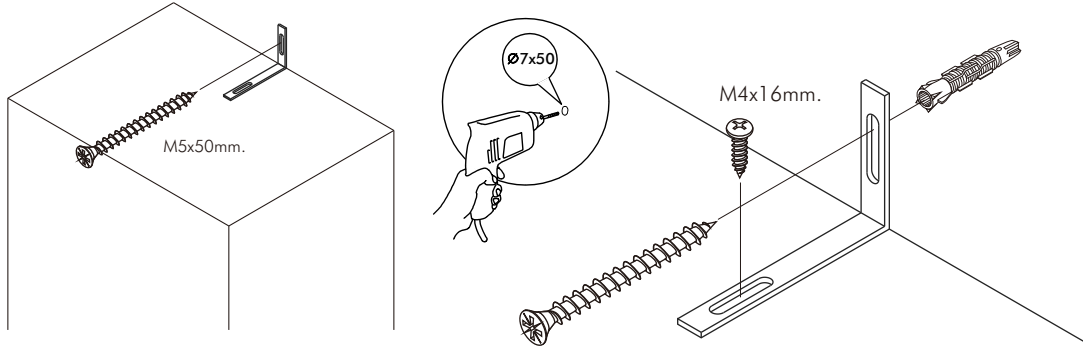
2



M4x13mm.



x2

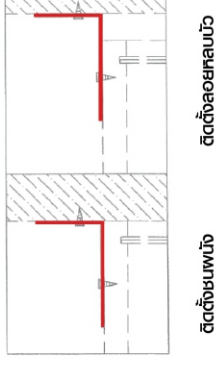


มาตรฐาน การระบุสินค้าที่ต้องยึด Fitting กันลื่น (Safety Fitting) ***หมายเหตุ สินค้าที่เป็นชุดเหล็ก ให้ติดตั้ง Fitting กันลื่นทุกตัว***

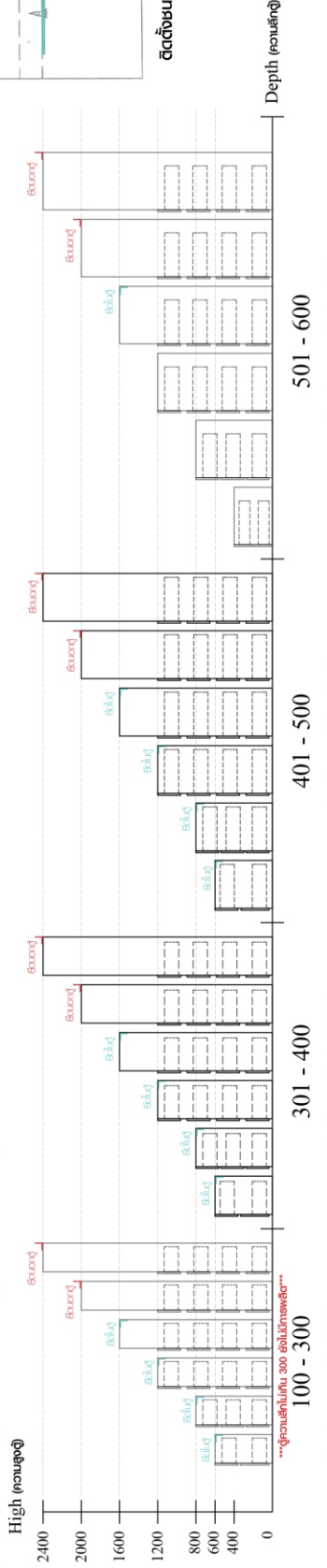
■ หมวด ตู้บานเปิด / ตู้บานปิด + ช่องใส่



■ ติดตั้งฉากกันลื่นกับตู้สูง (ตั้งได้ 2 ม.ขึ้นไป)



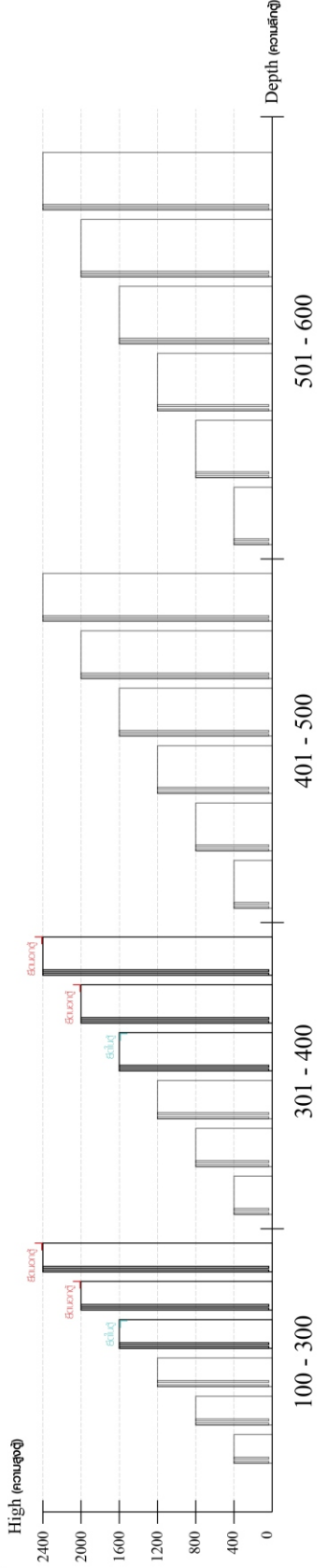
■ หมวด ตู้ลิ้นชัก / ตู้ลิ้นชัก + บานเปิด / ตู้ลิ้นชัก + บานสไลด์



■ ติดตั้งฉากกันลื่นกับตู้เตี้ย (น้อยกว่า 2 ม.)





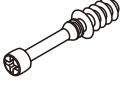
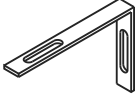

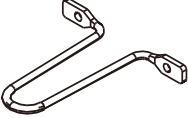
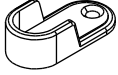

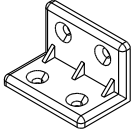
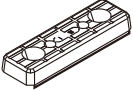
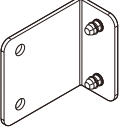
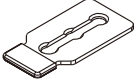
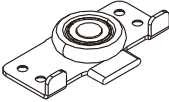
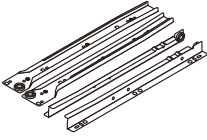
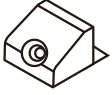
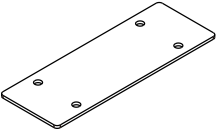


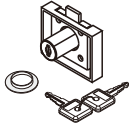
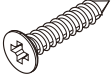



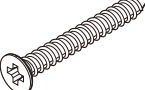
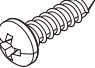
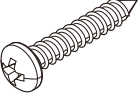
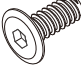

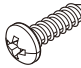


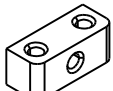
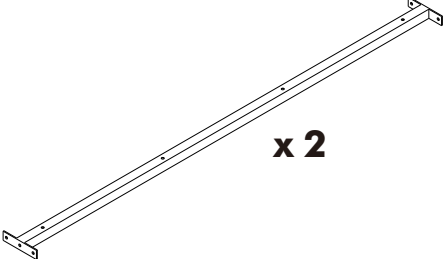
■ หมวด ตู้บานสไลด์ / ตู้ใส



ความสูงตั้งแต่ 1600 ขึ้นไป ลึกไม่เกิน 300 ความสูงตั้งแต่ 1600 ขึ้นไป ลึกไม่เกิน 400

HARDWARE

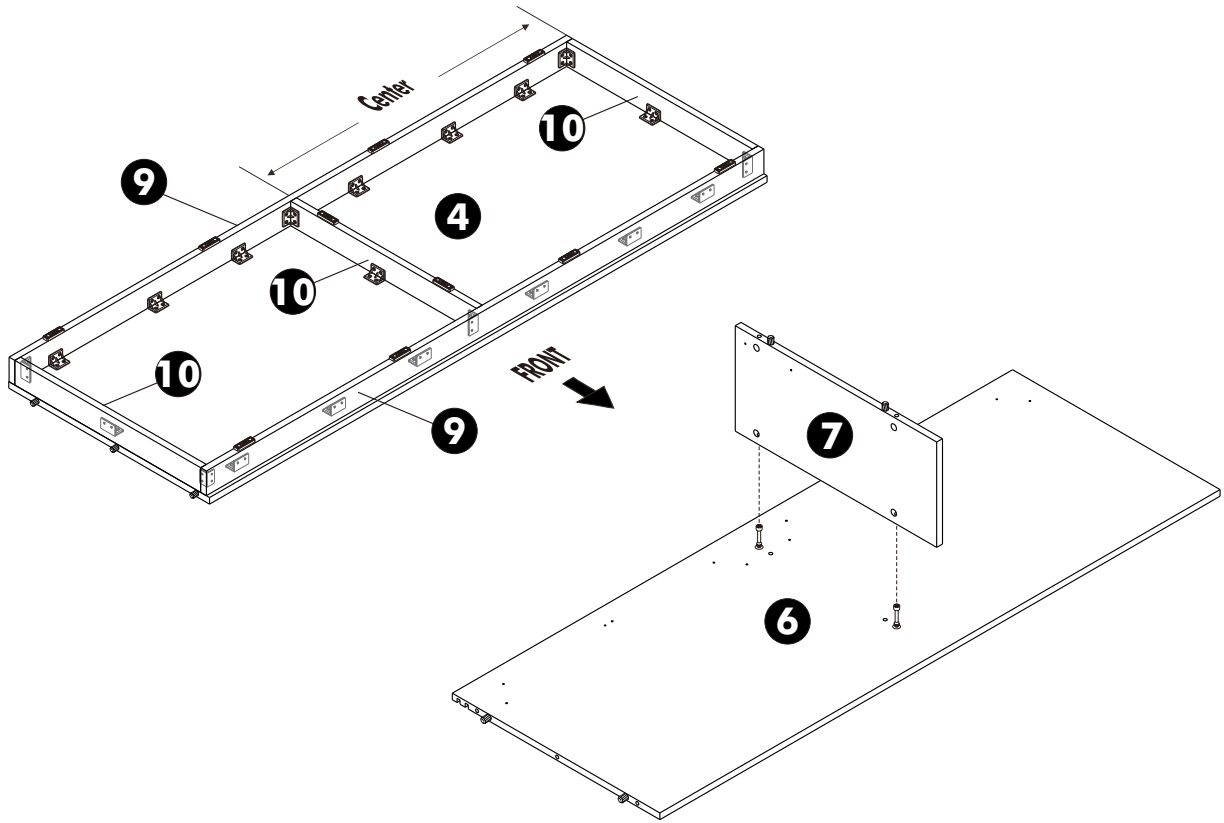
-BODY SET

 8x35mm.				 #UP-745
x 20	x 18	x 18	x 2	x 2
				
x 1	x 2	x 8	x 33	x 14
				
x 2/4	x 4	x 4	x 2	x 12
		 11 mm.		 M3.5x20mm.
x 6	x 14	x 14	x 2	x 20
 M4x13mm.	 M4x16mm.	 M4x30mm.	 M4x40mm.	 M4x16mm.
x 48	x 160	x 8	x 24	x 31
 M4x30mm.	 M6x23mm.	 M3.5x13mm.	 M4x13mm.	 M5x50mm.
x 28	x 6	x 32	x 12	x 2
 M4x25mm.				
x 12	x 4	x 2		

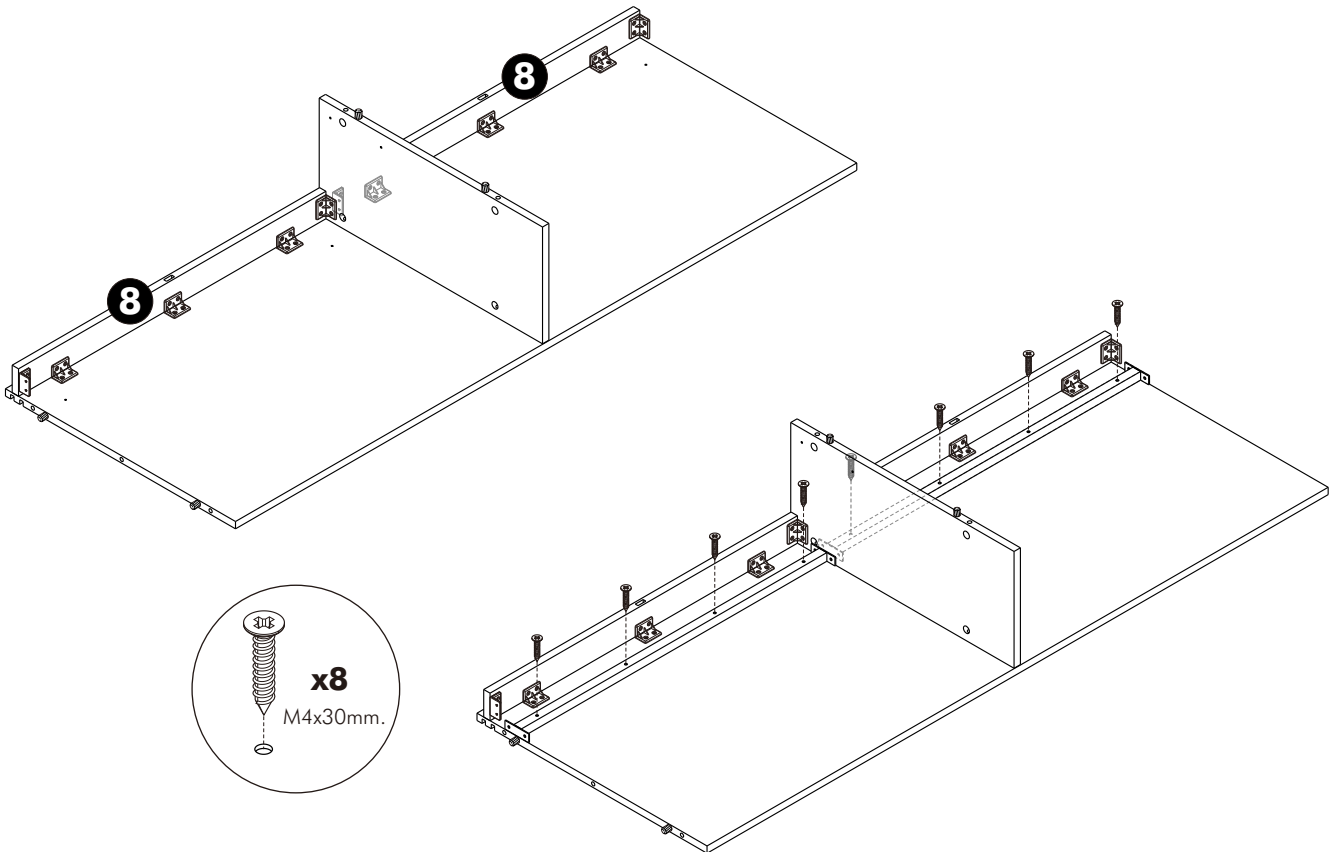
ASSEMBLY

-BODY SET

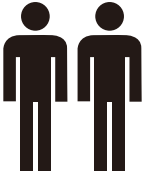
1.



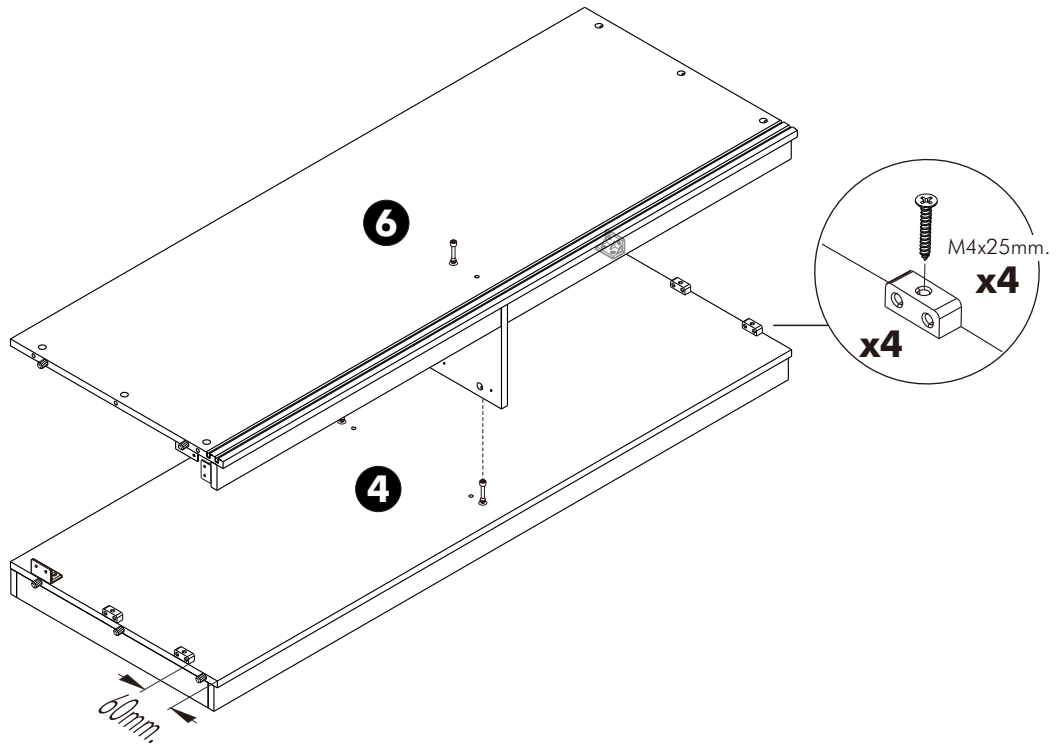
2.



3.



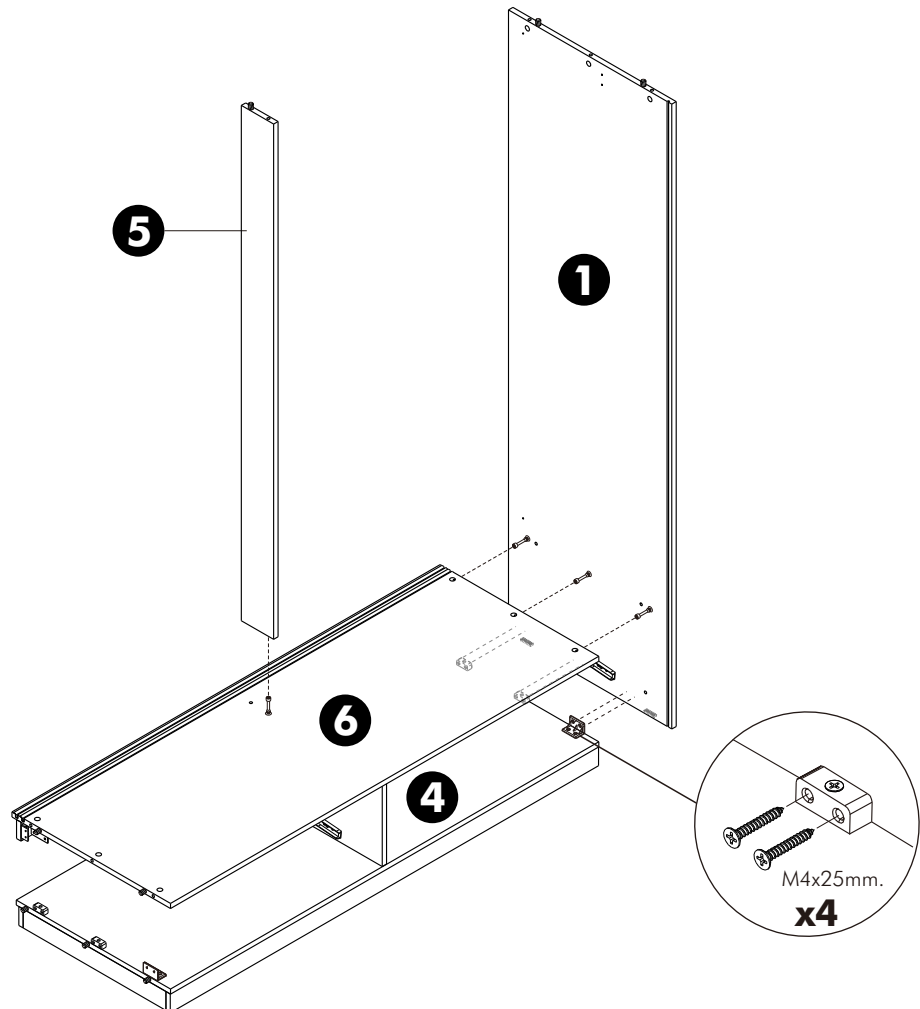
2 PERSON ASSEMBLY



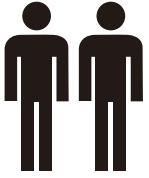
4.



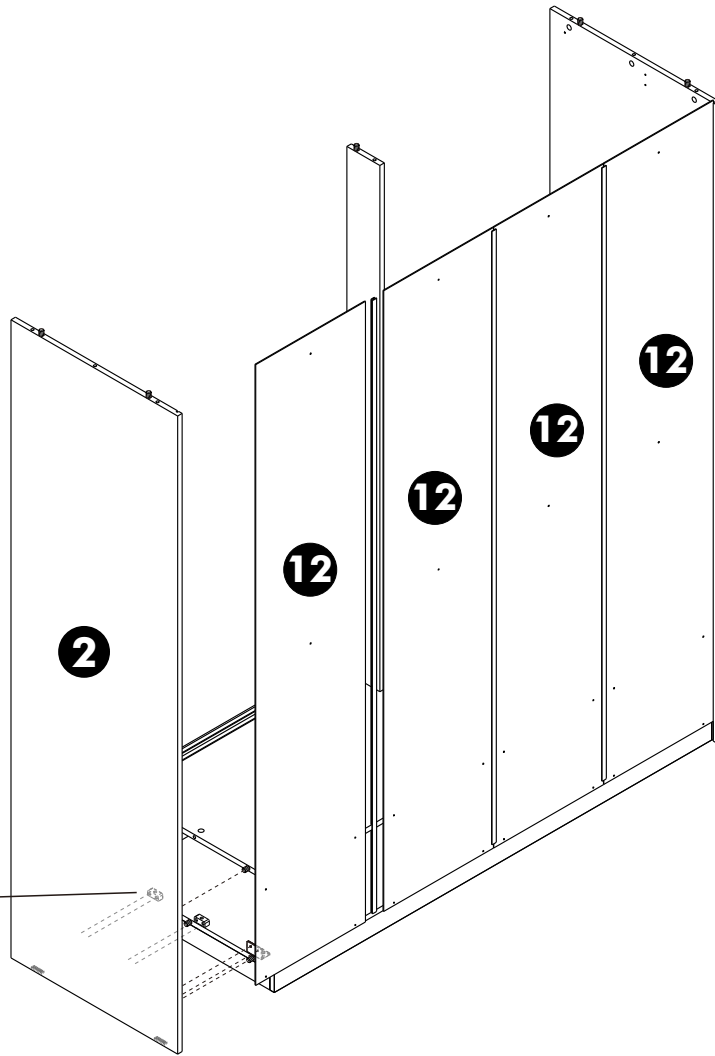
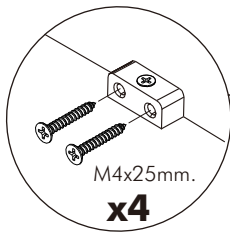
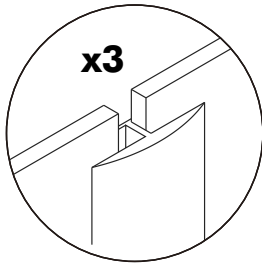
2 PERSON ASSEMBLY



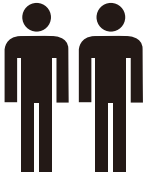
5.



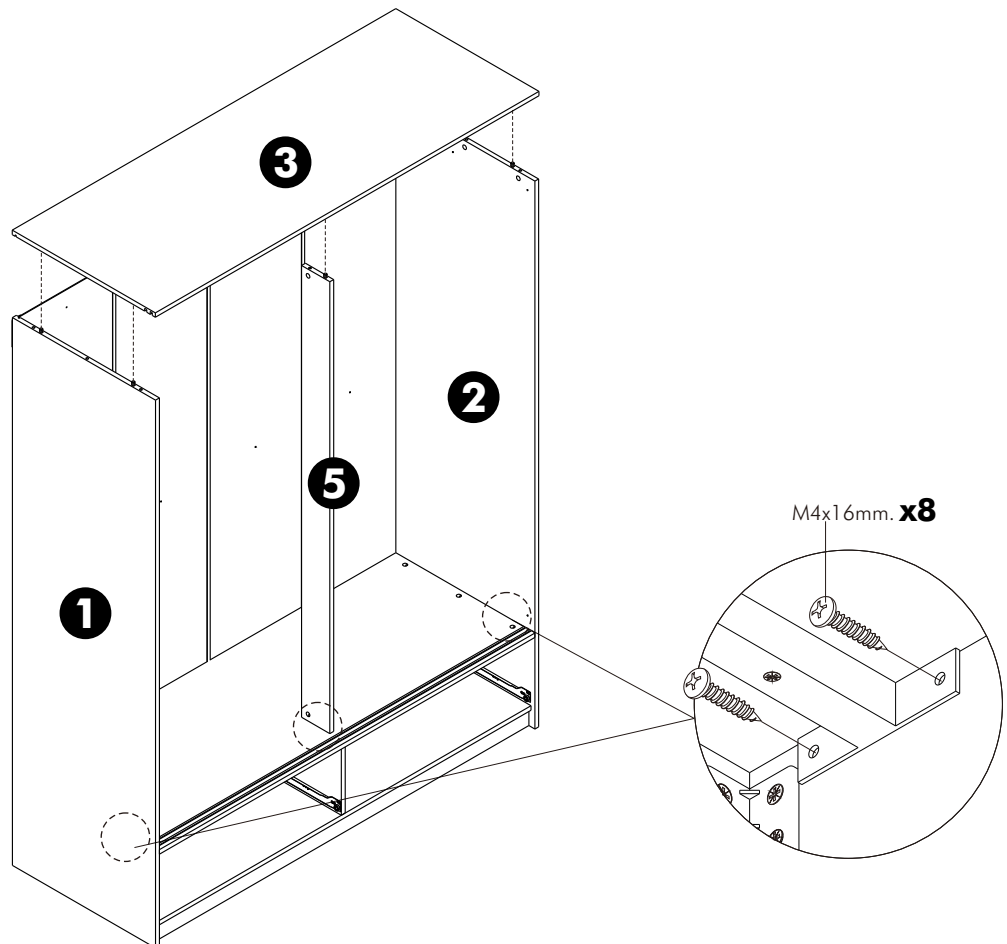
2 PERSON ASSEMBLY



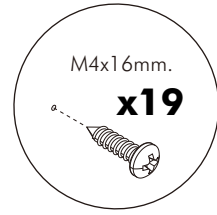
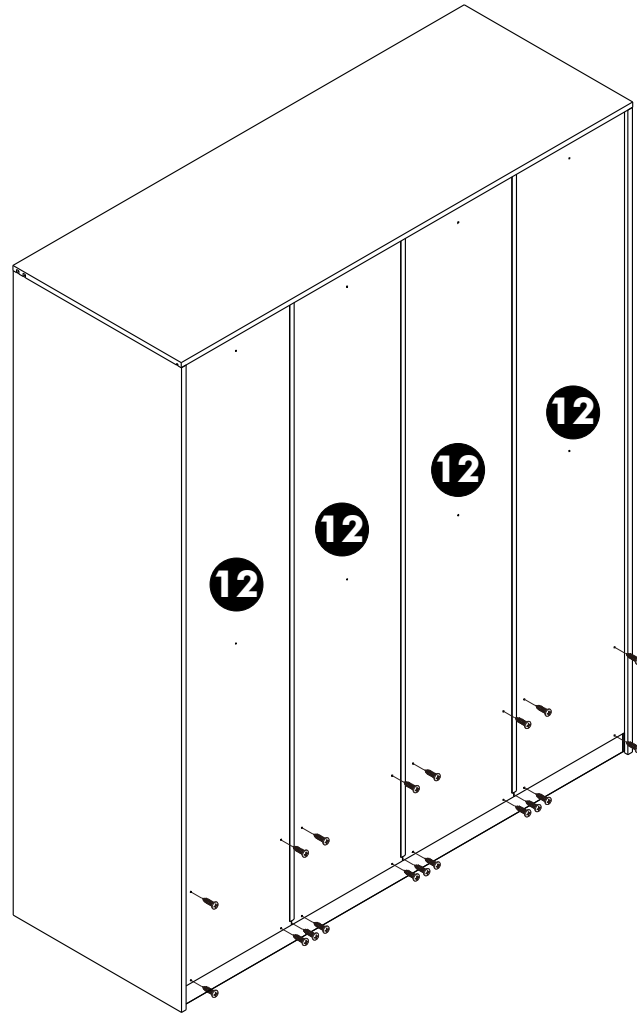
6.



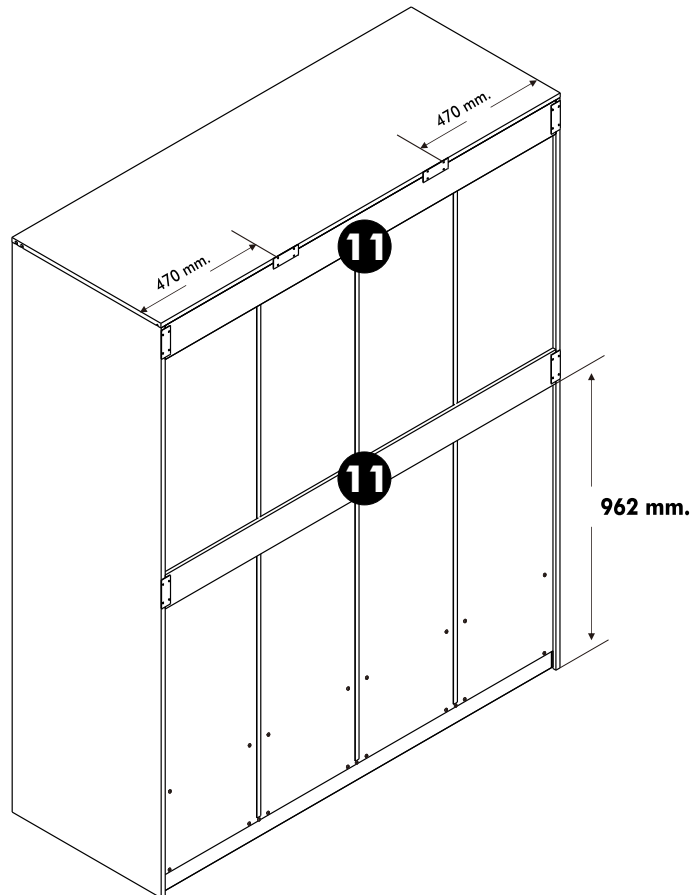
2 PERSON ASSEMBLY



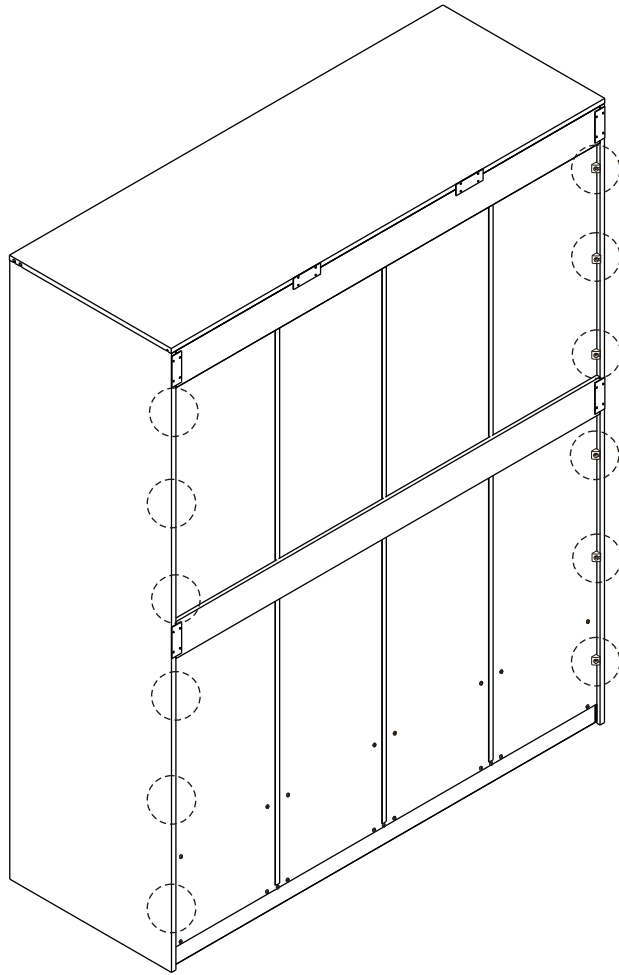
7.



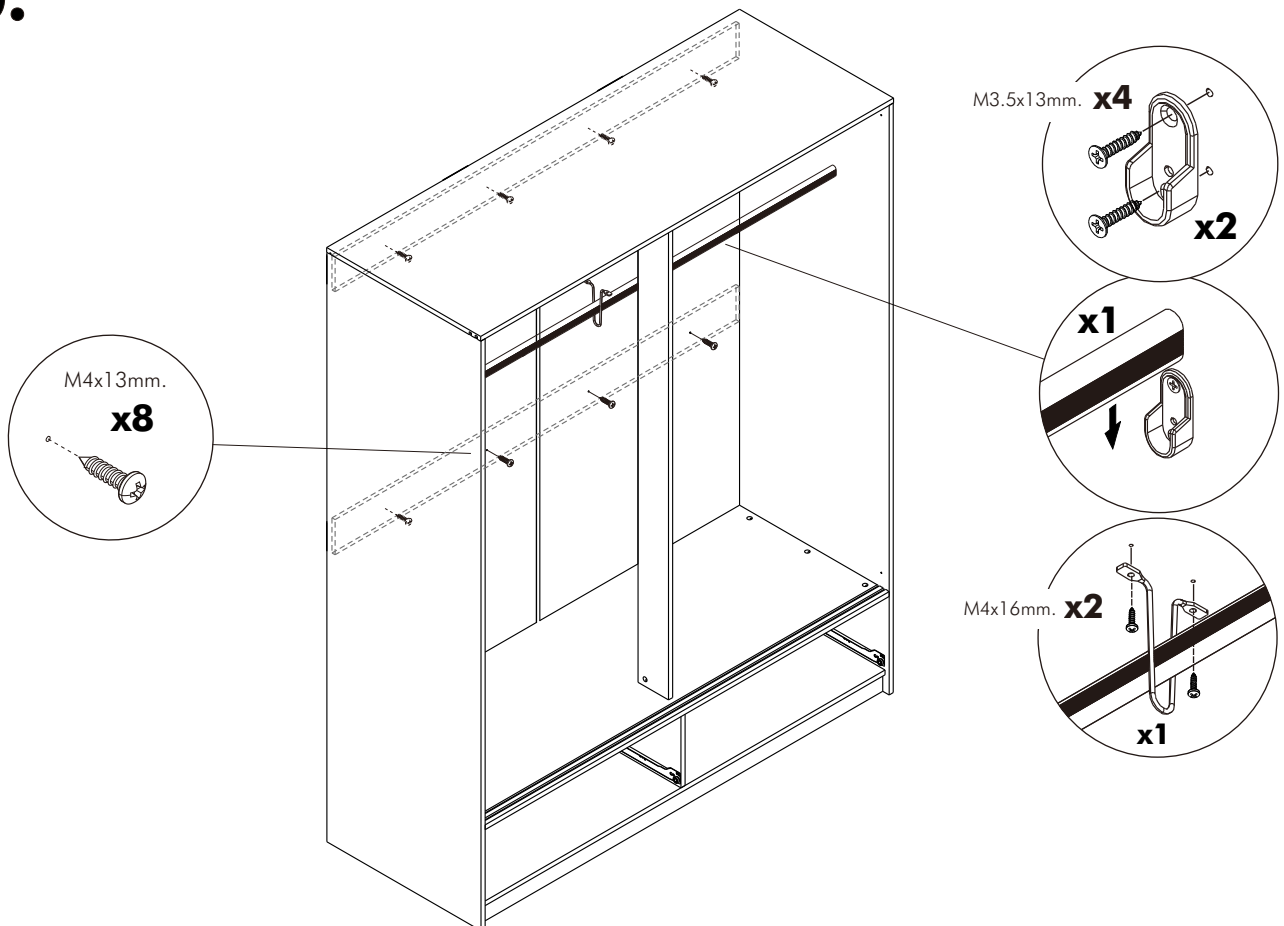
8.



9.



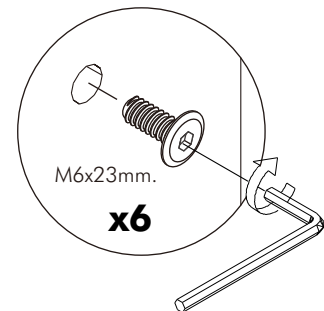
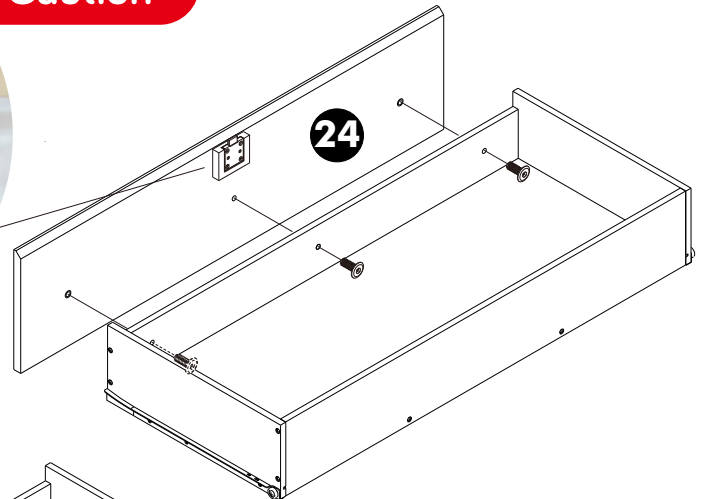
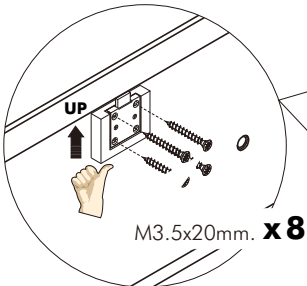
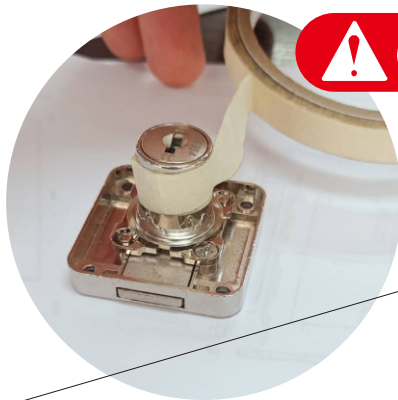
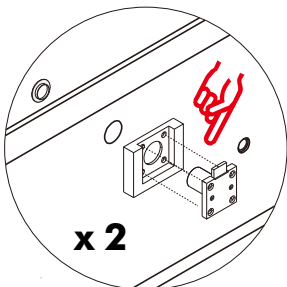
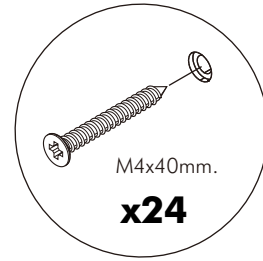
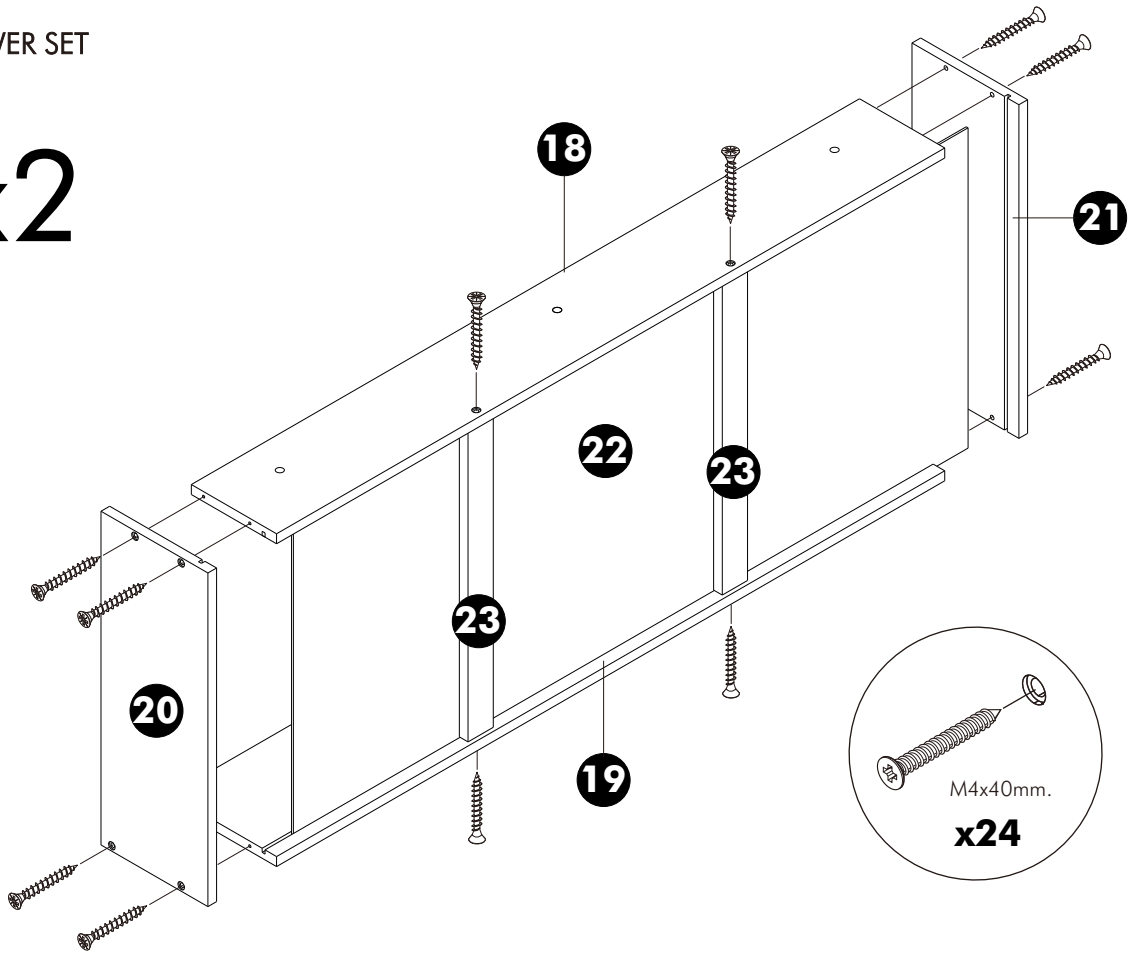
10.



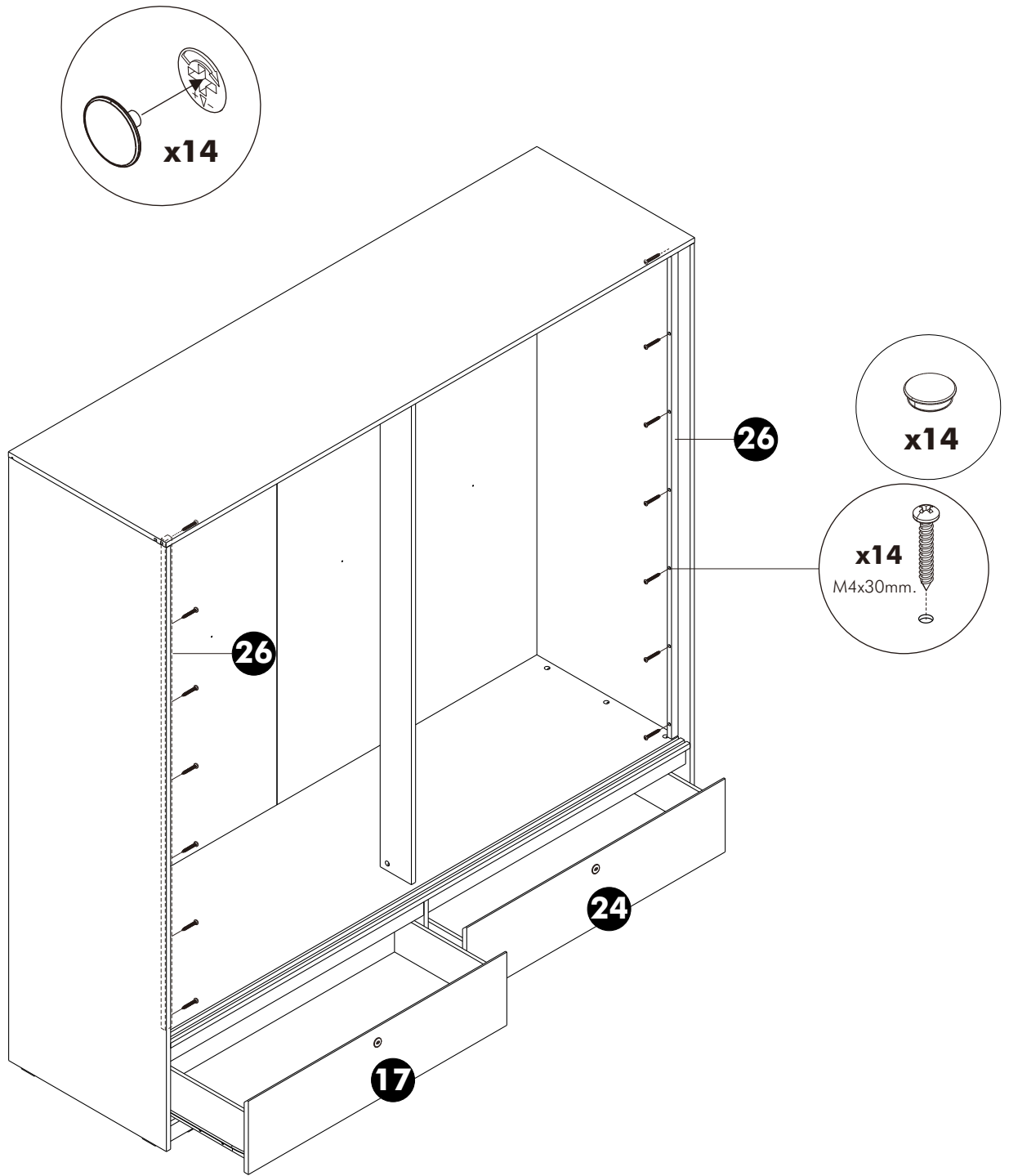
ASSEMBLY

-DRAWER SET

x2



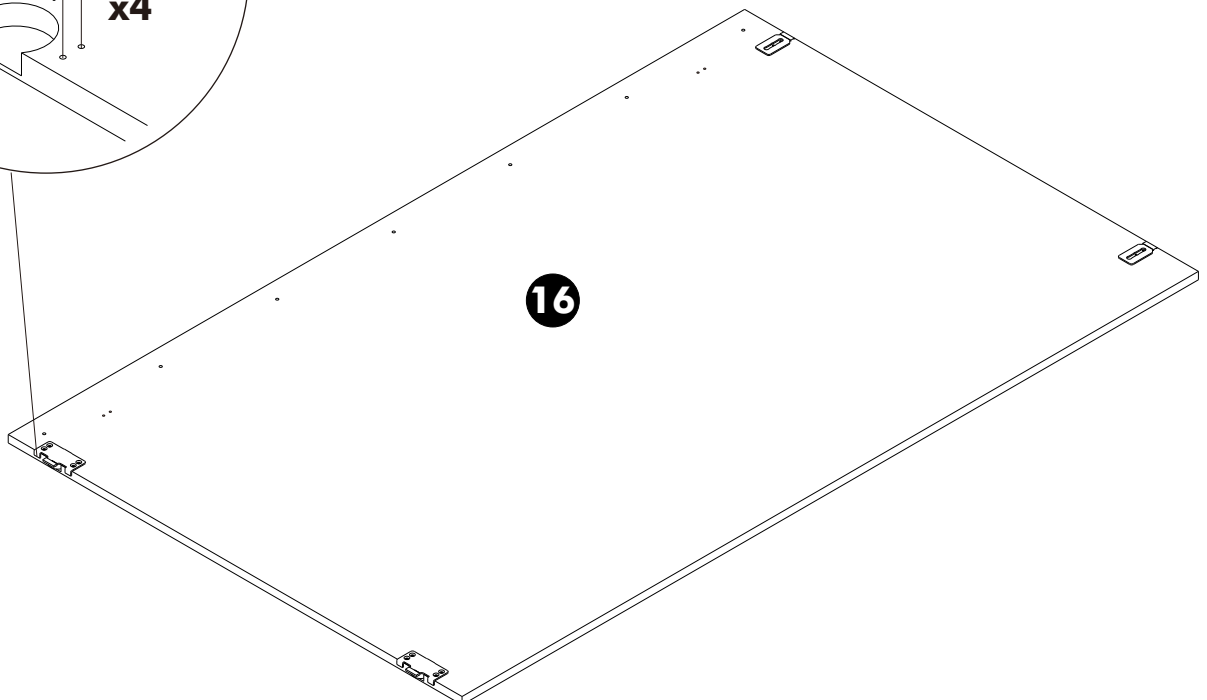
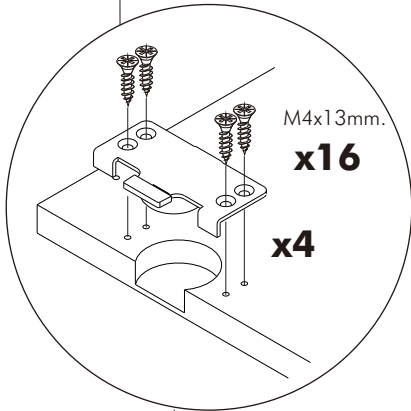
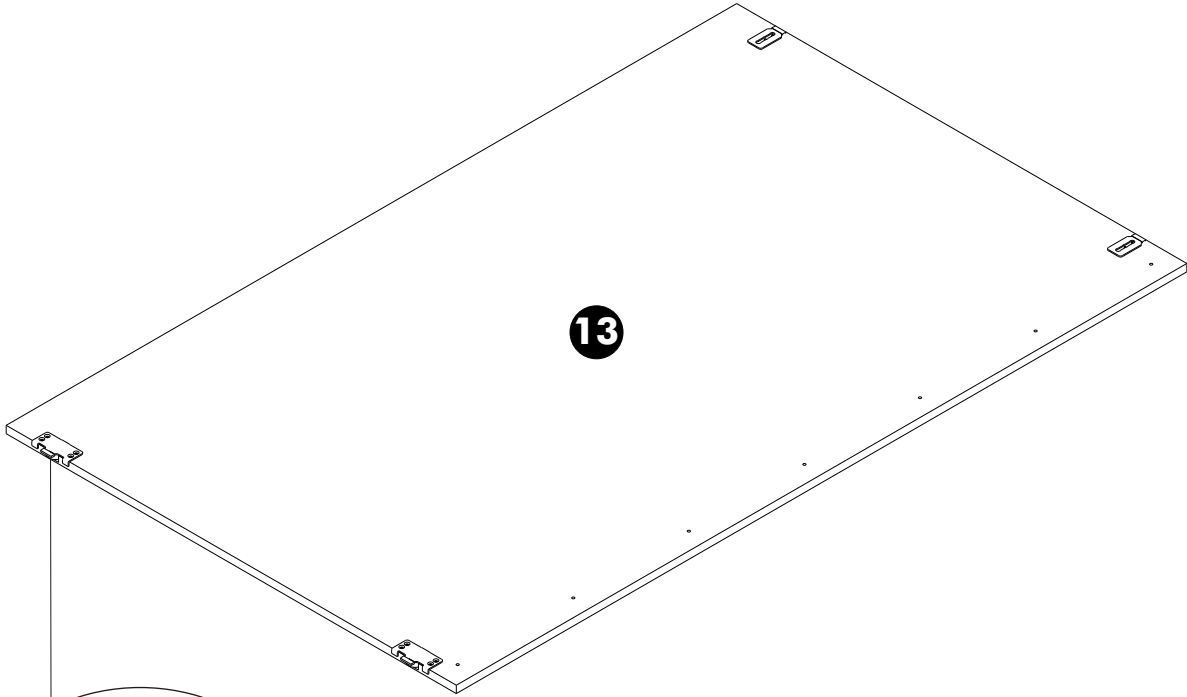
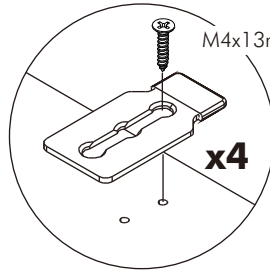
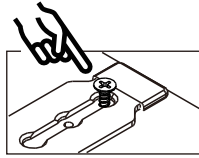
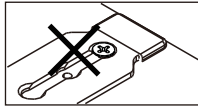
11.



ASSEMBLY

-DOOR SET

1.



2.

