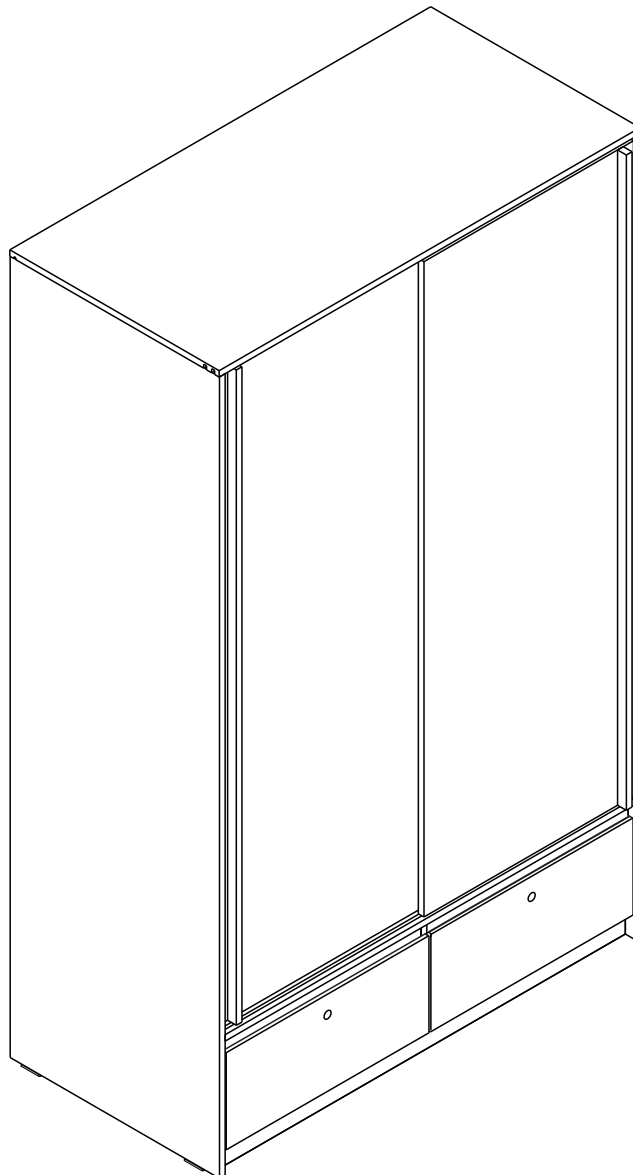
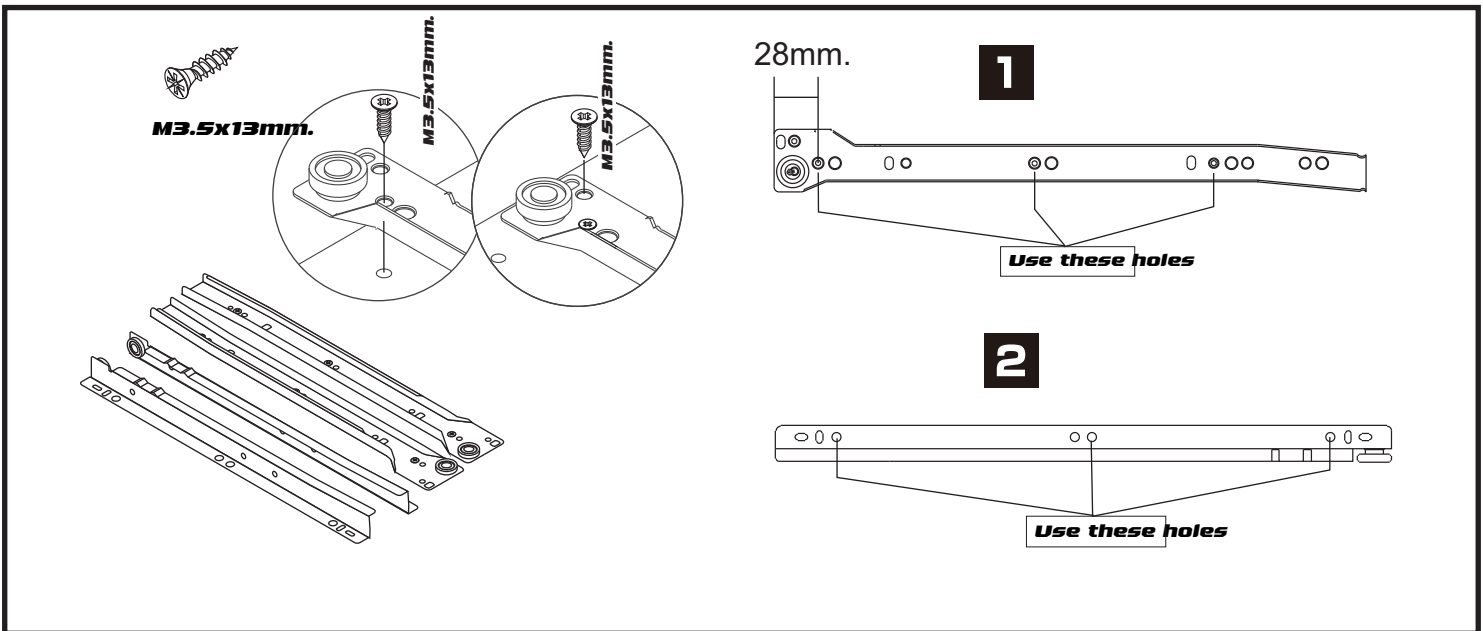
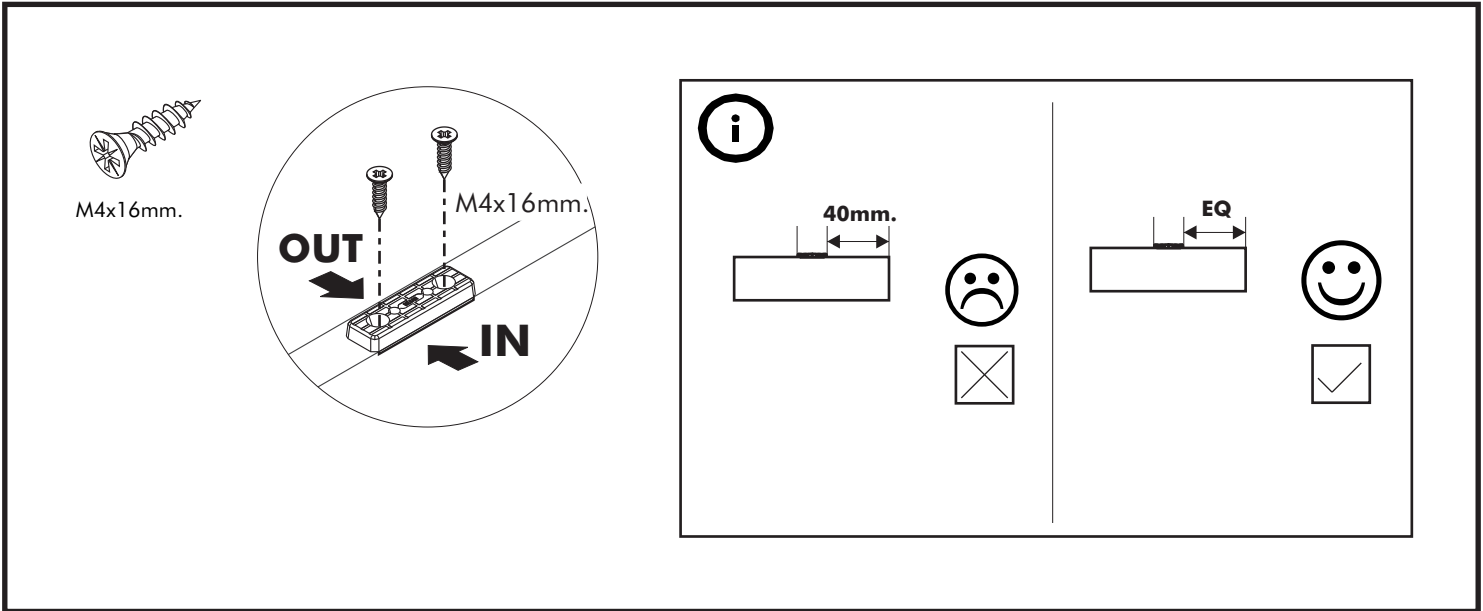
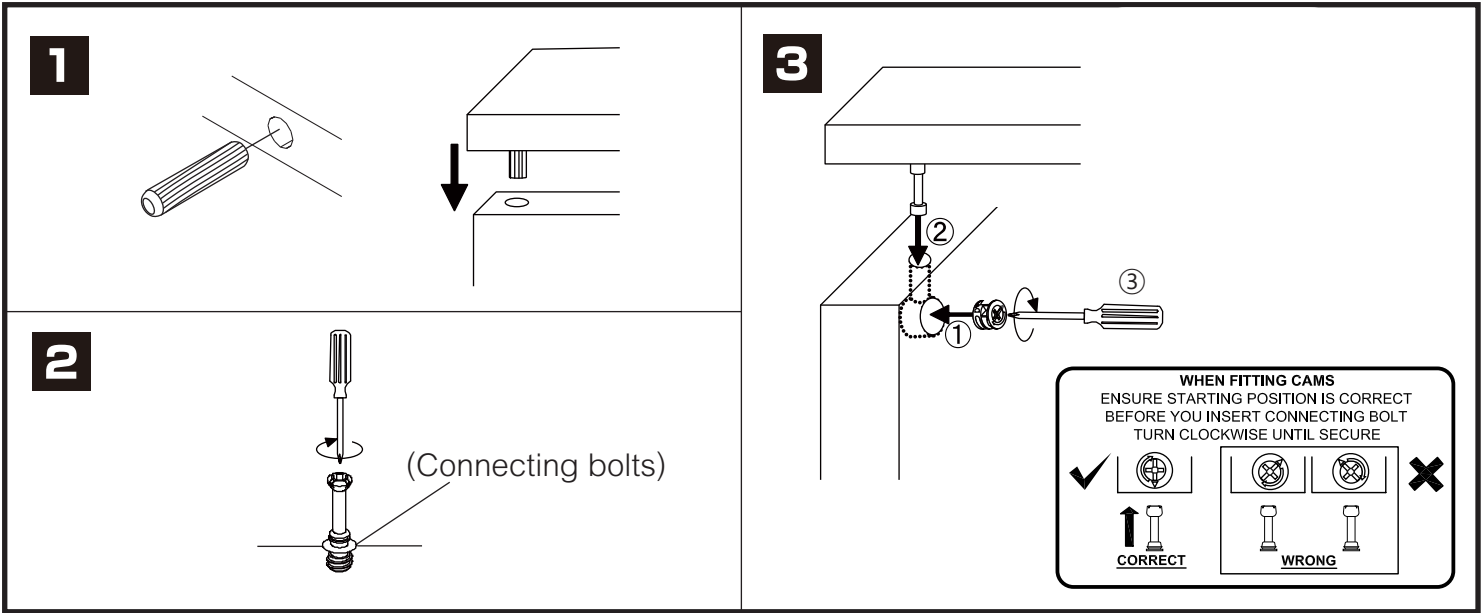


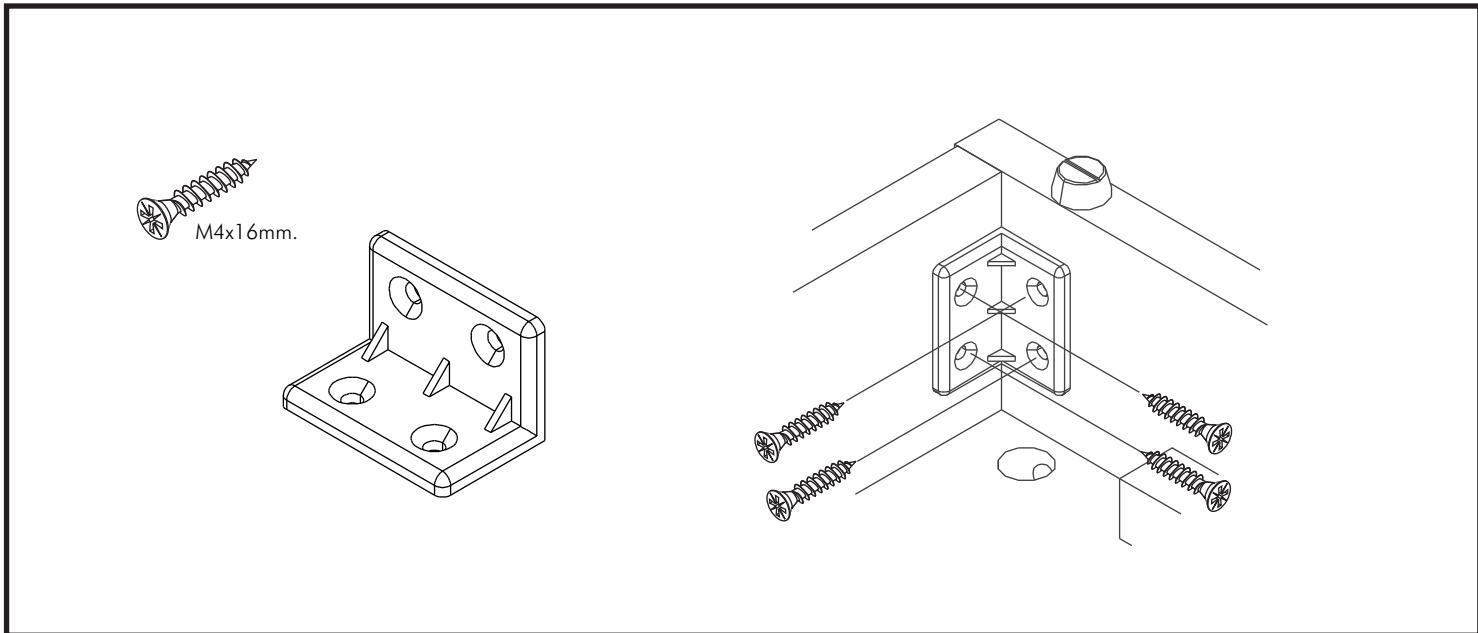
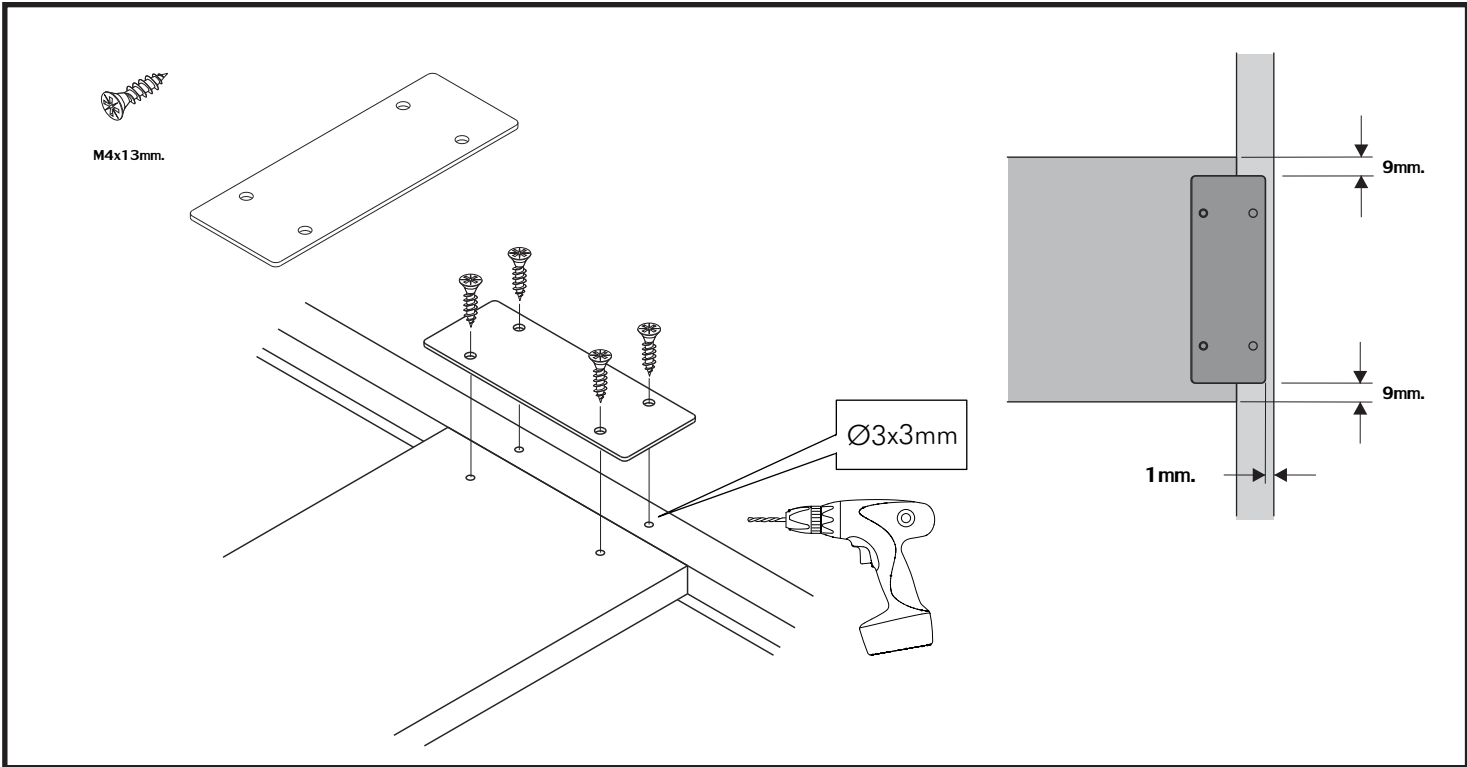
VIVI

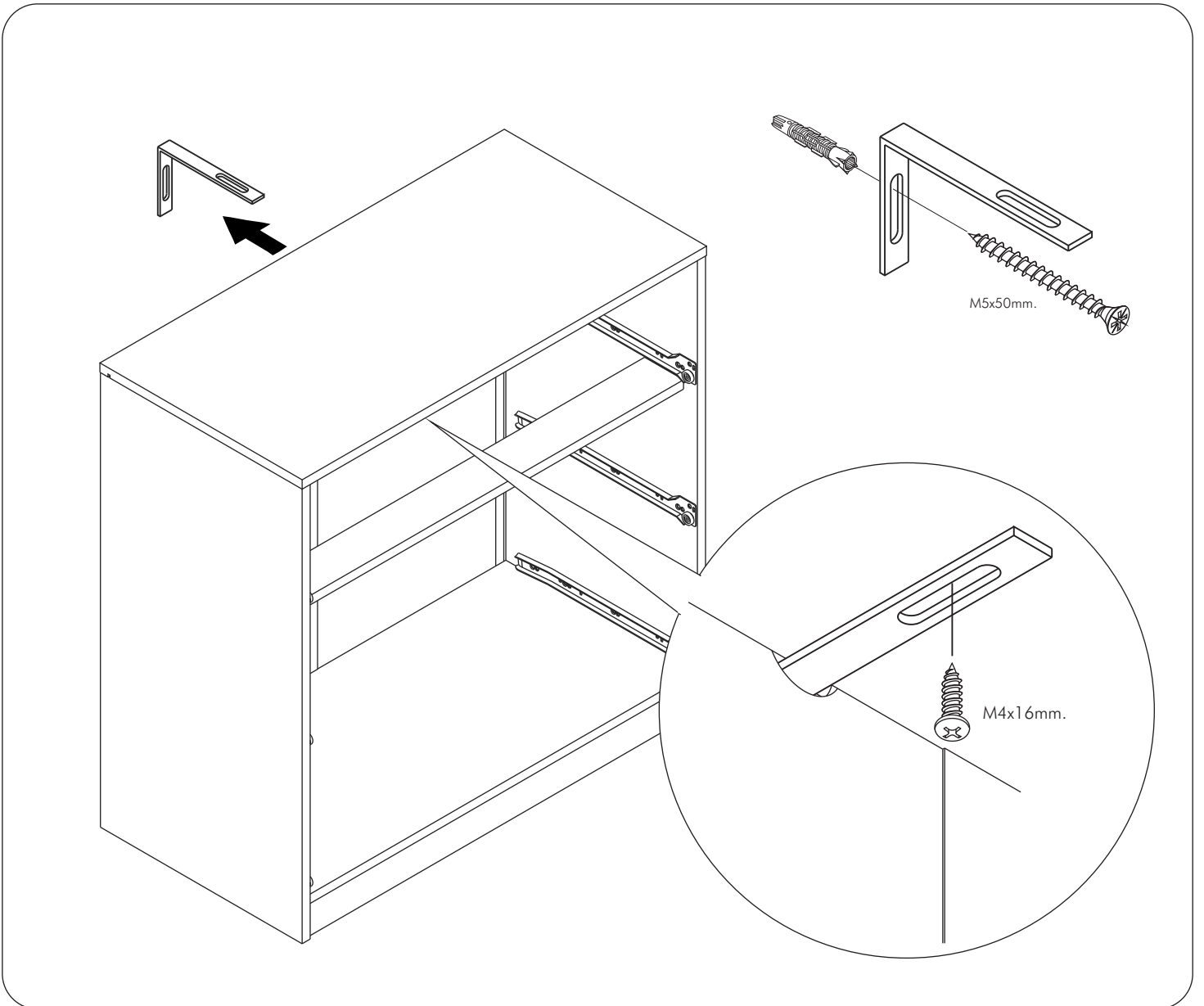
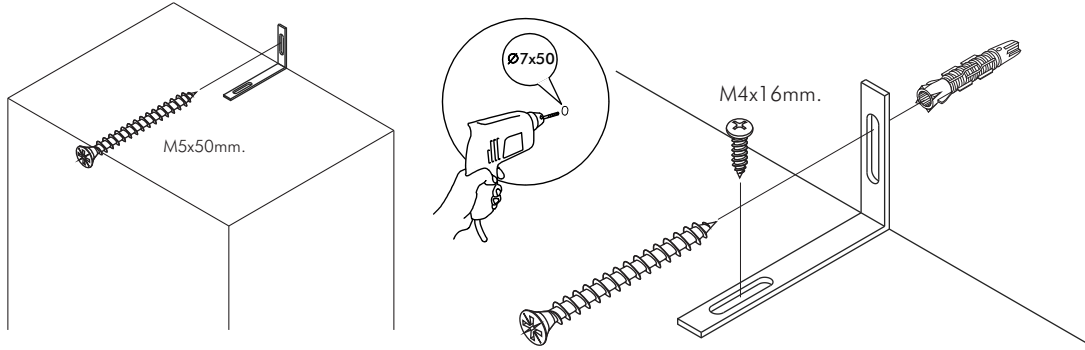
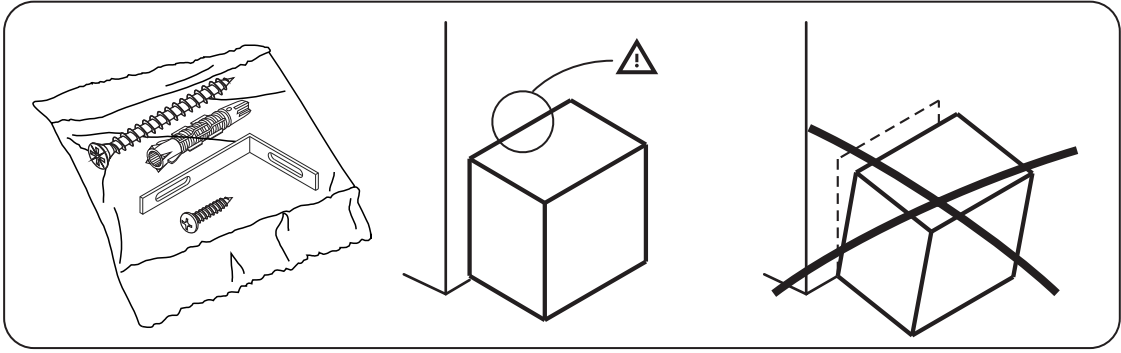
SL DR Wardrobe 120cm



CONNECT SYSTEM

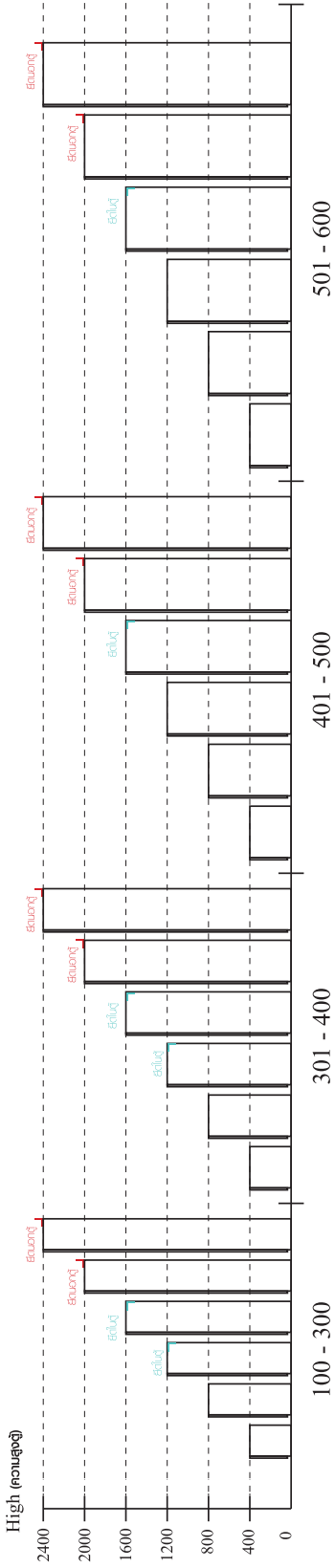




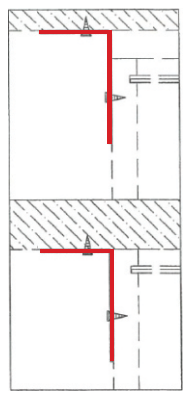


มาตรฐาน การระบุสินค้าที่ต้องยึด Fitting กันล้ม (Safety Fitting) ***หมายเหตุ สินค้าที่เป็นชุดเด็ก ใ้ติดตั้ง Fitting กันล้มทุกตัว***

■ หมวด ตู้บานเปิด / ตู้บานปิด + ช่องใส่



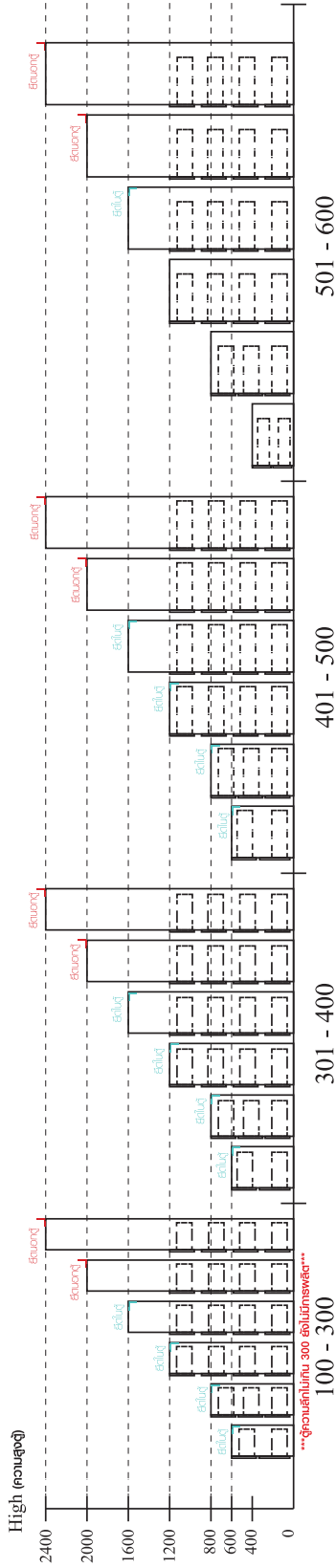
■ ติดตั้งจากกันล้มกับตู้สูง (ตั้งแต่ 2 m.ขึ้นไป)



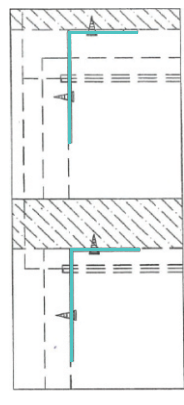
ติดตั้งบนผนัง

ติดตั้งลอยหลบมือ

■ หมวด ตู้ลิ้นชัก / ตู้ลิ้นชัก + ช่องใส่ / ตู้ลิ้นชัก + บานเปิด / ตู้ลิ้นชัก + บานสไลด์



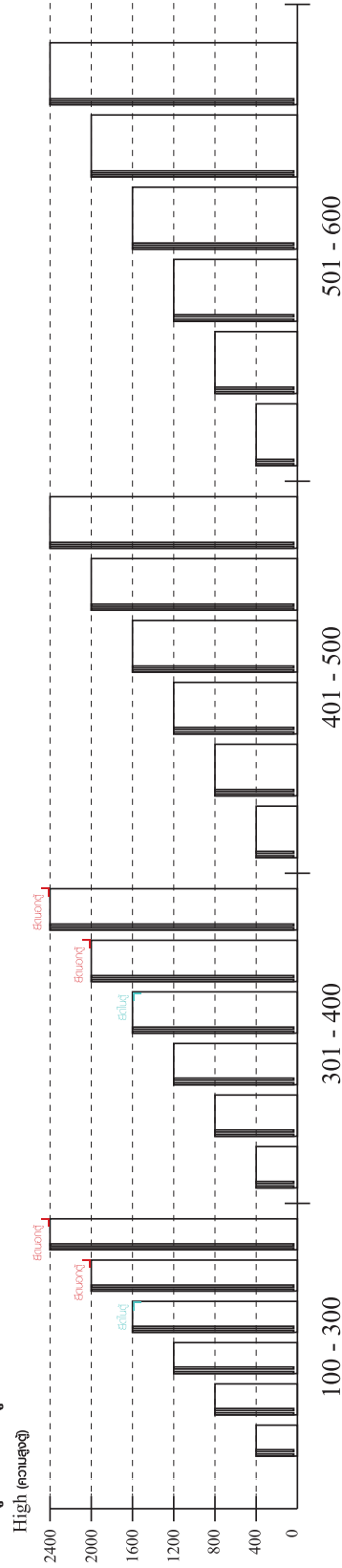
■ ติดตั้งจากกันล้มกับตู้เตี้ย (น้อยกว่า 2 m.)



ติดตั้งบนผนัง

ติดตั้งลอยหลบมือ

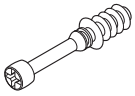
■ หมวด ตู้บานสไลด์ / ตู้ใส่



ความสูงตั้งแต่ 1600 ขึ้นไป สลักไม้ 300 ความสูงตั้งแต่ 1600 ขึ้นไป สลักไม้ 400

HARDWARE

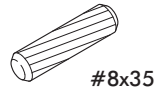
-BODY SET



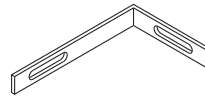
x 18



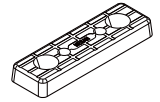
x 18



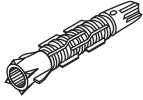
x 20



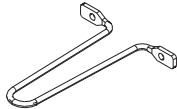
x 2



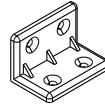
x 14



x 2



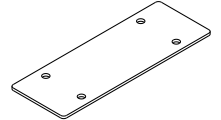
x 1



x 27



x 10



x 6



x 2



x 14



x 14



x 4



x 6



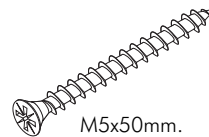
x 10



x 24



x 136



x 2



x 6



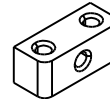
x 26



x 14

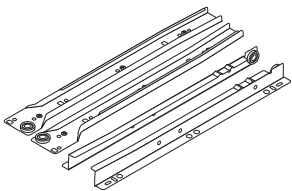


x 12



x 4

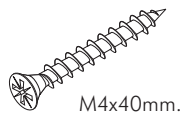
-DRAWER SET



x 2



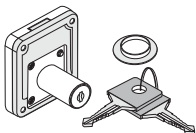
x 28



x 20



x 6



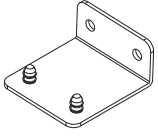
x 2



x 8

HARDWARE

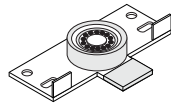
-DOOR SET



x 2



x 4



x 4



x 8



M4x13mm.

x 24



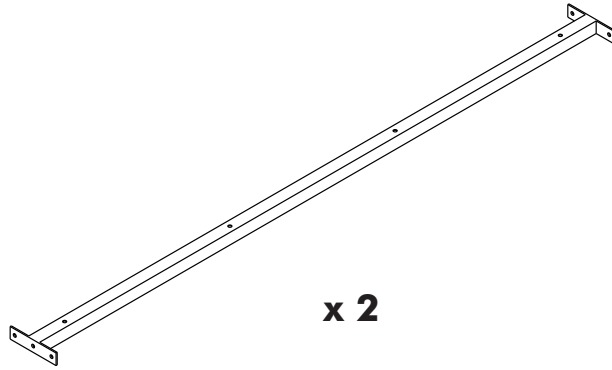
M4x30mm.

x 14



M4x13mm.

x 4

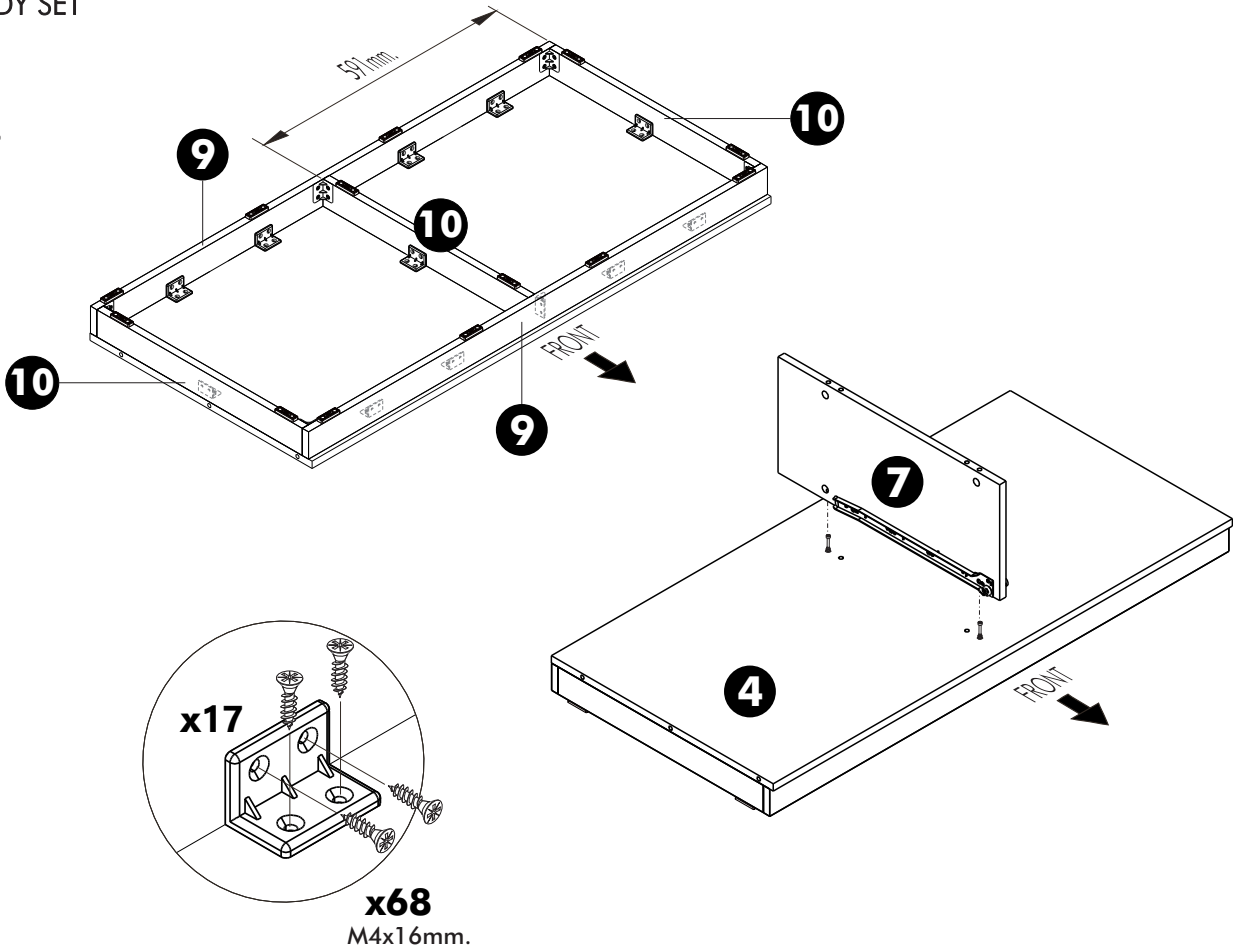


x 2

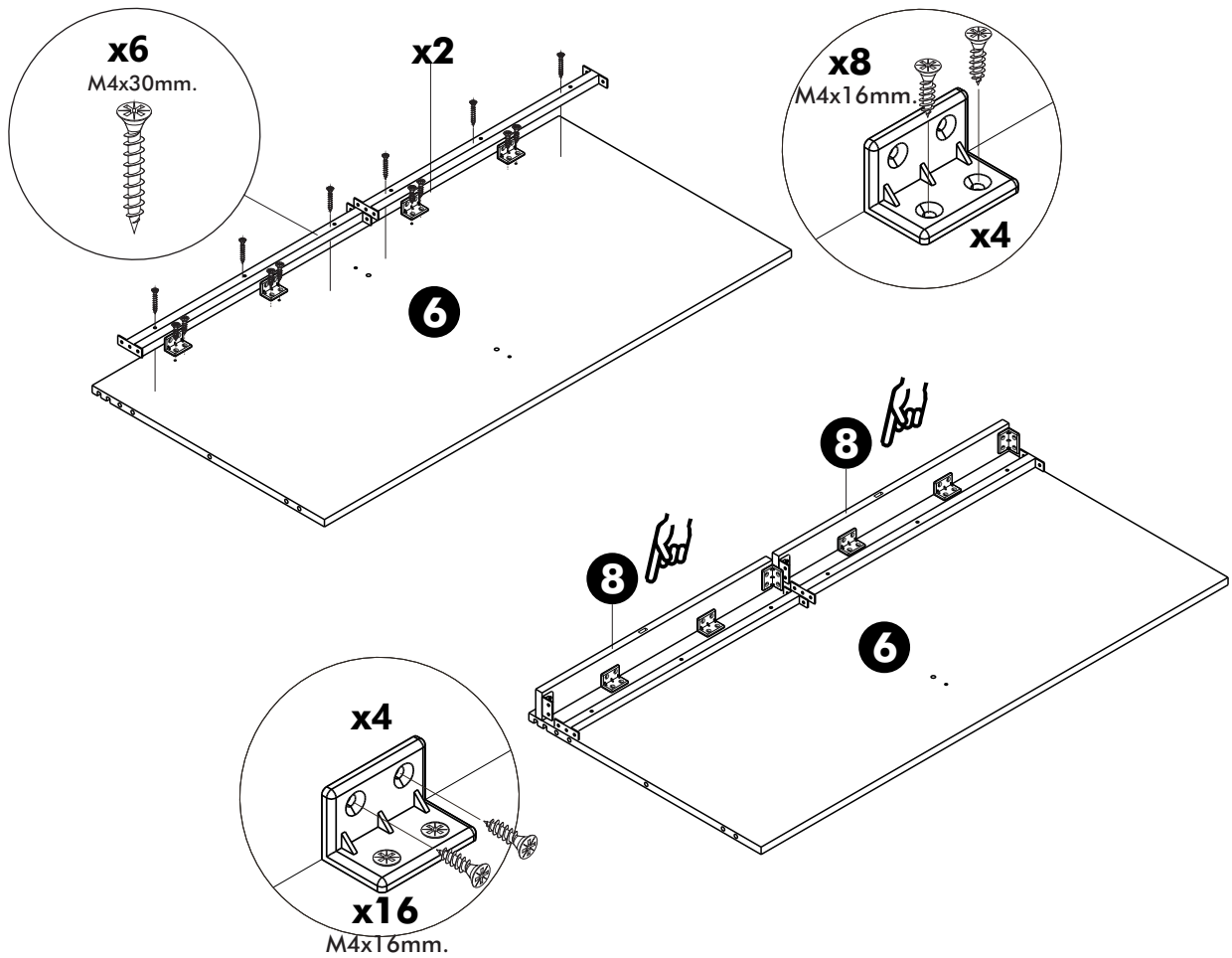
ASSEMBLY

-BODY SET

1.



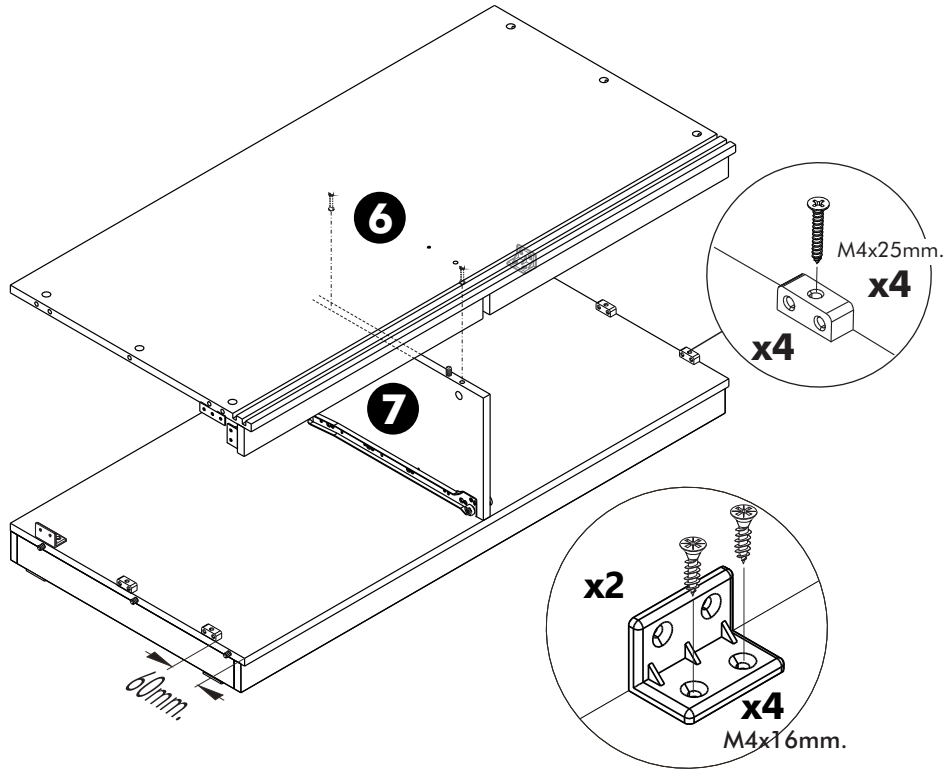
2.



3.



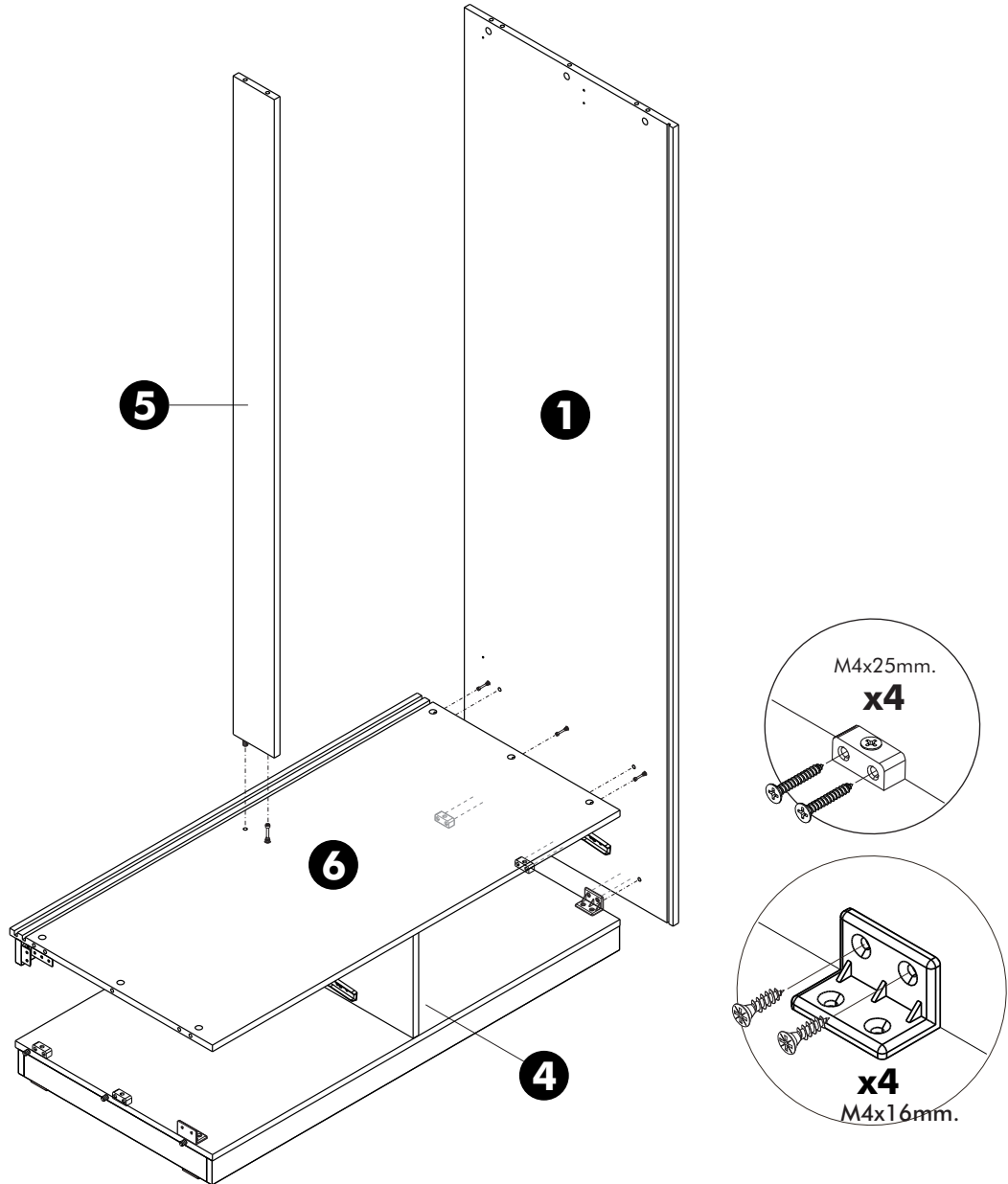
2 PERSON ASSEMBLY



4.



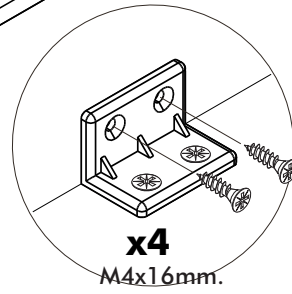
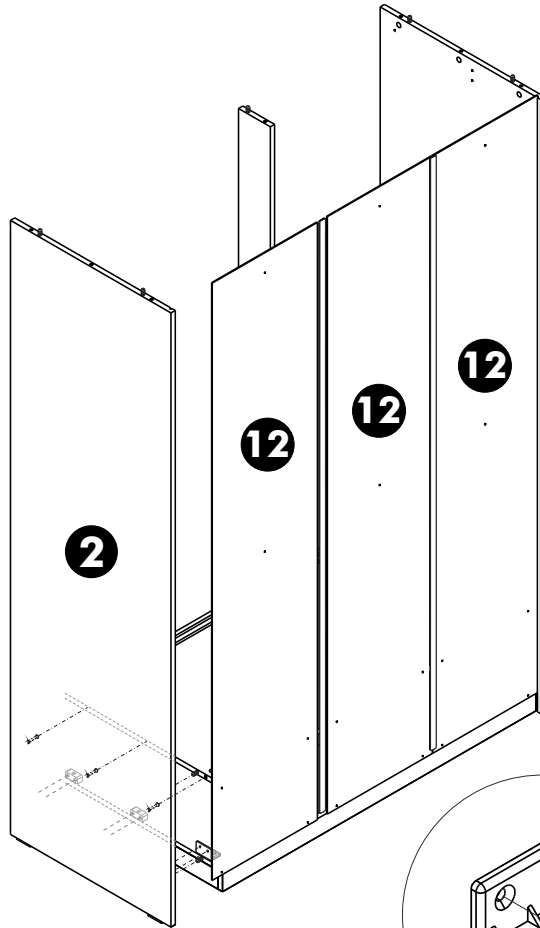
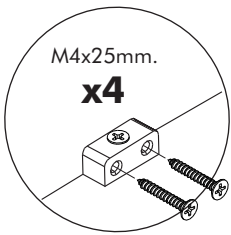
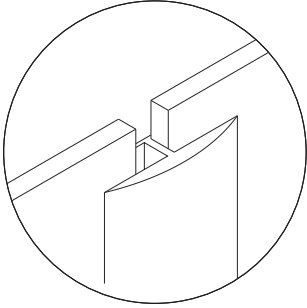
2 PERSON ASSEMBLY



5.



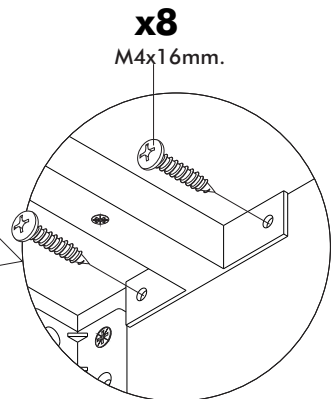
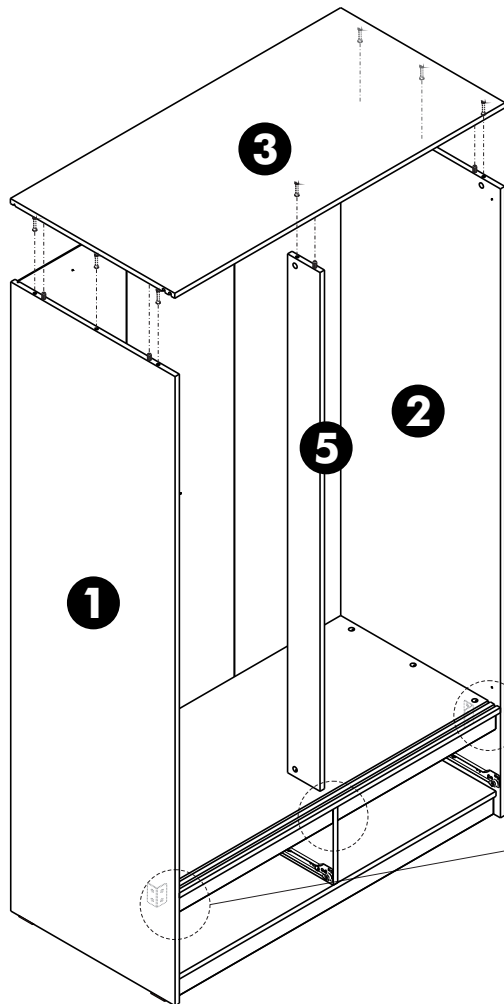
2 PERSON ASSEMBLY



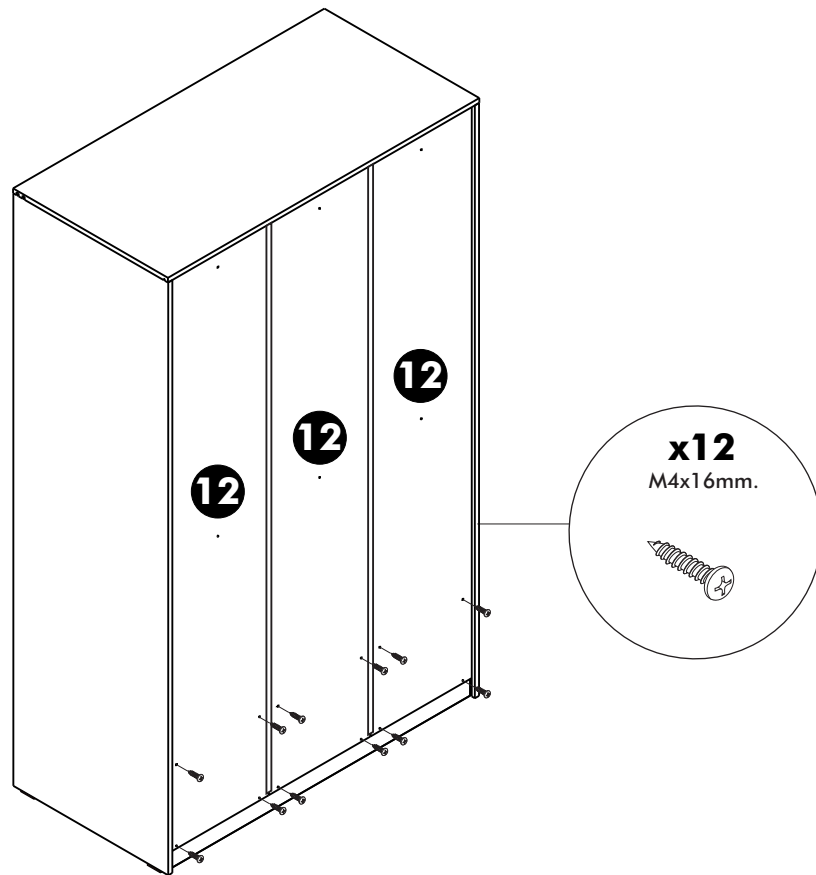
6.



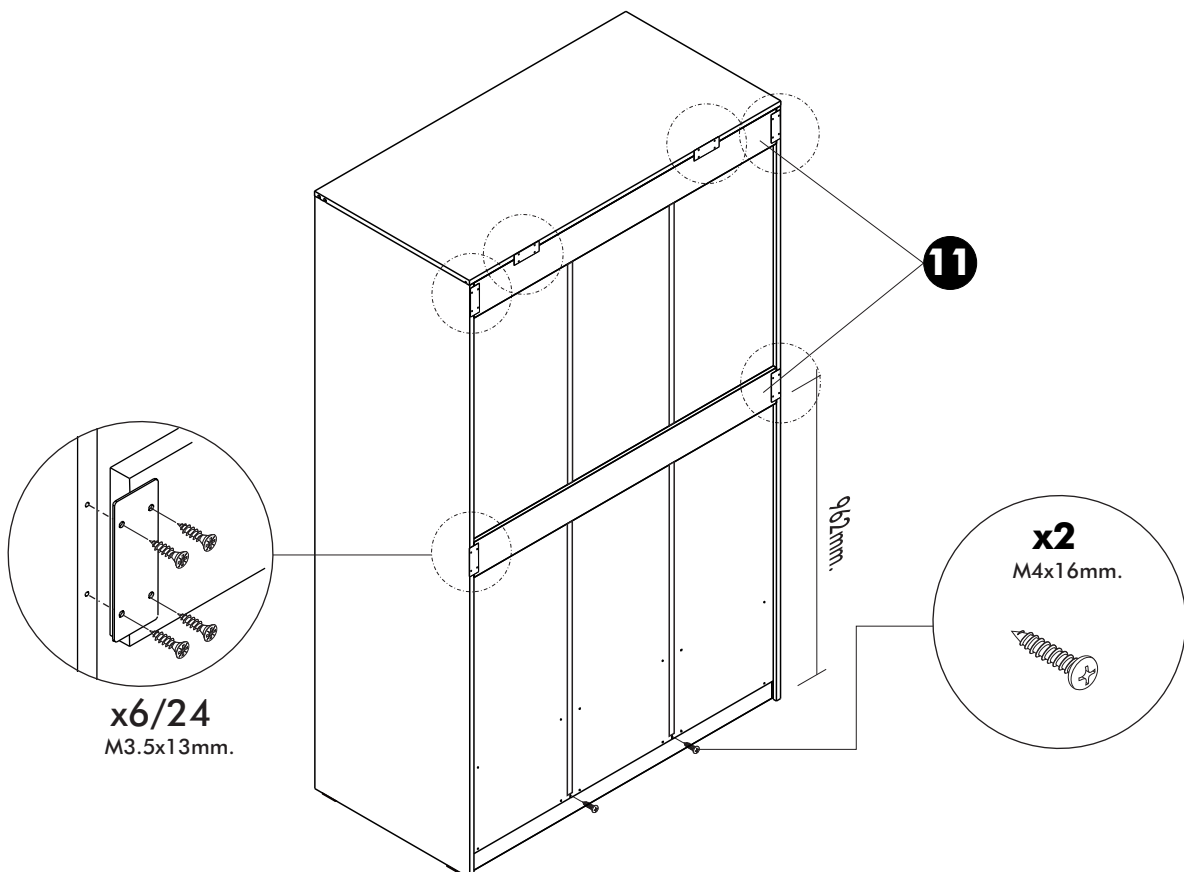
2 PERSON ASSEMBLY



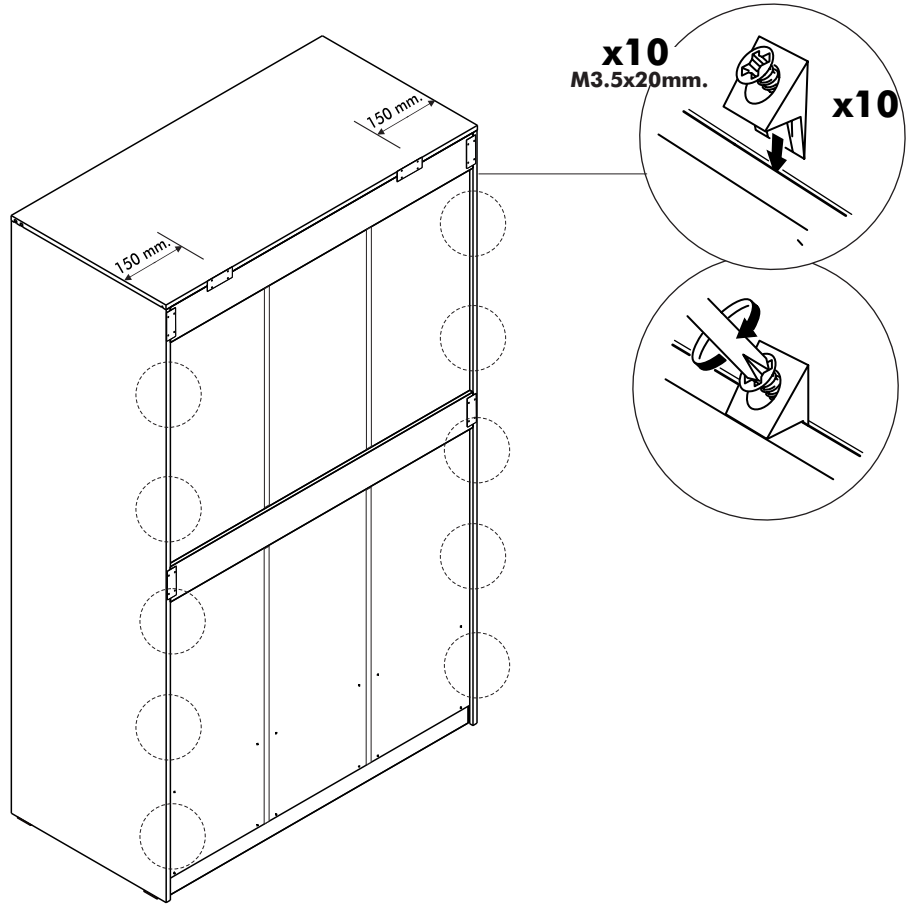
7.



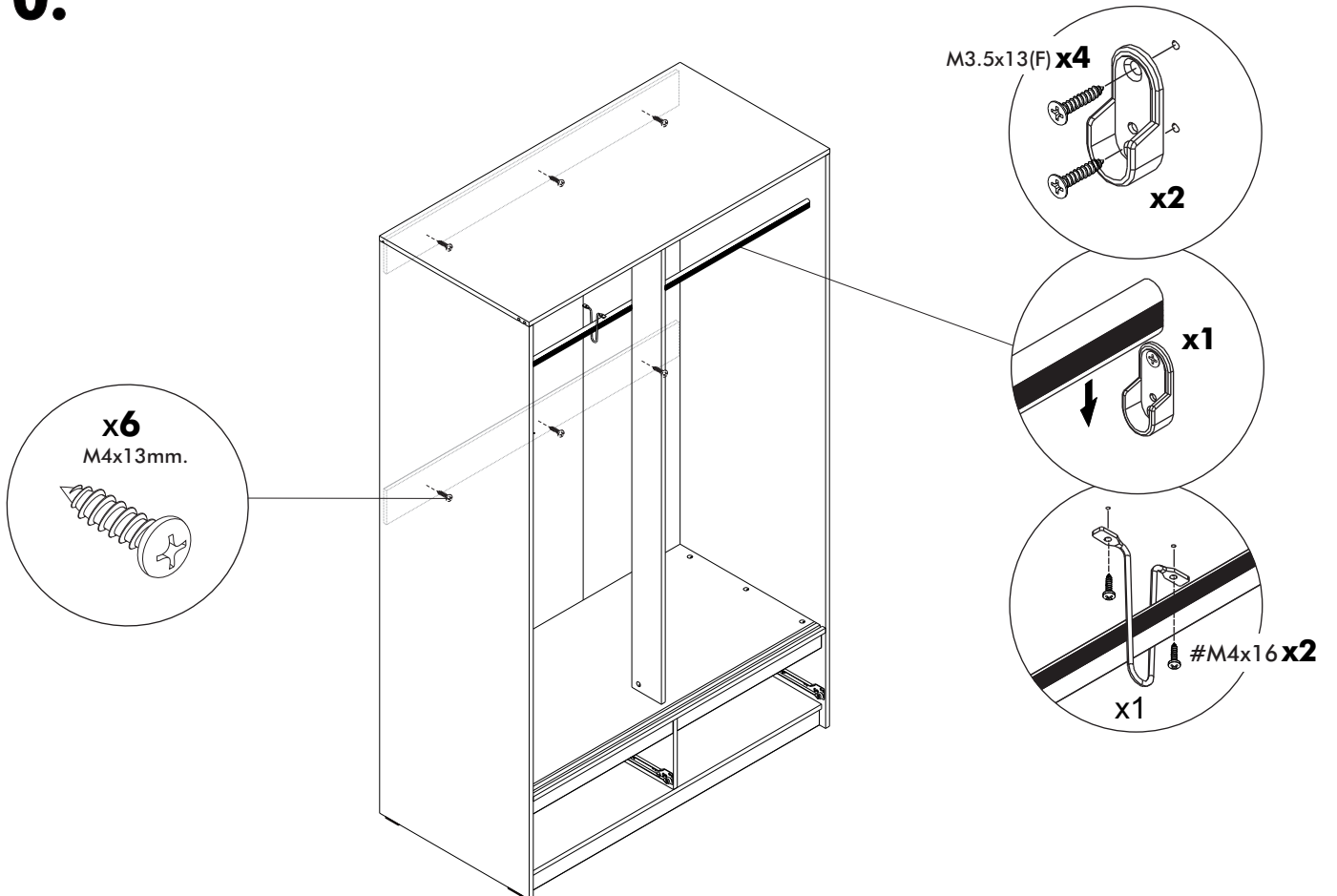
8.



9.



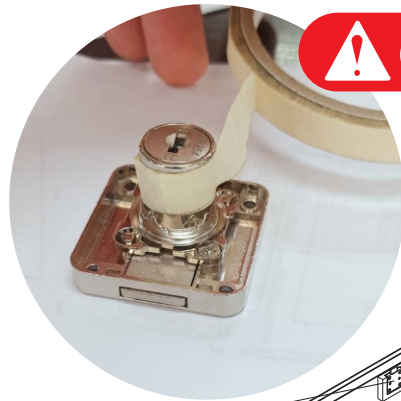
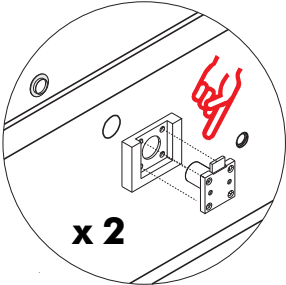
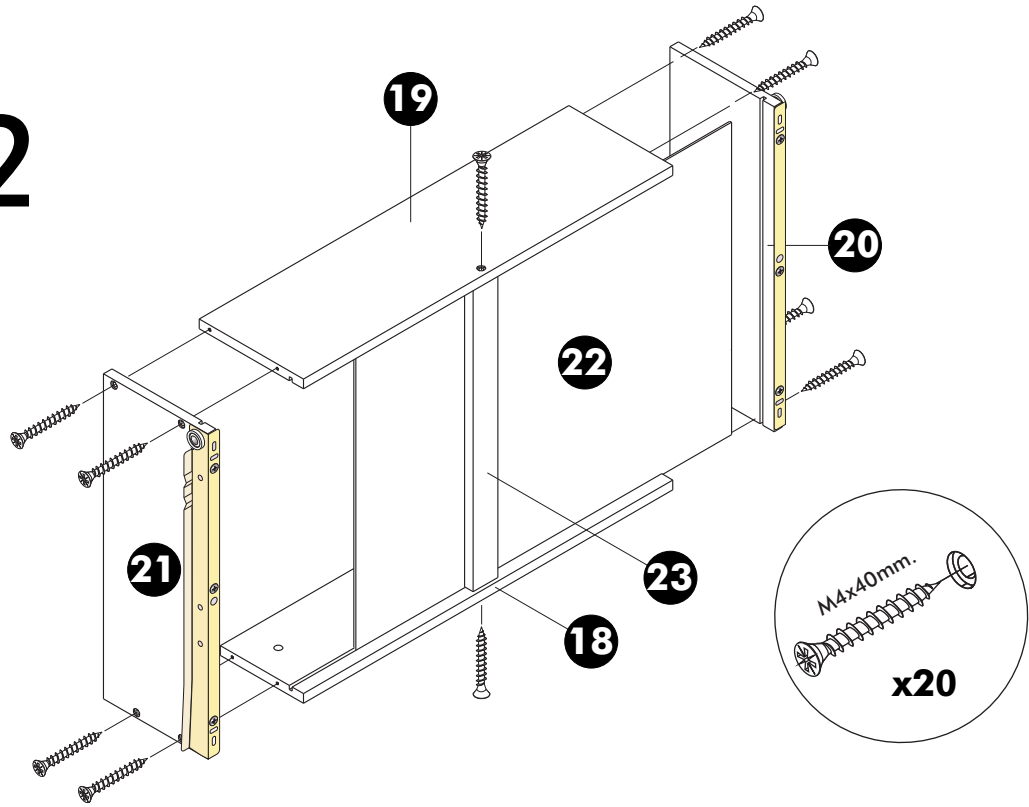
10.



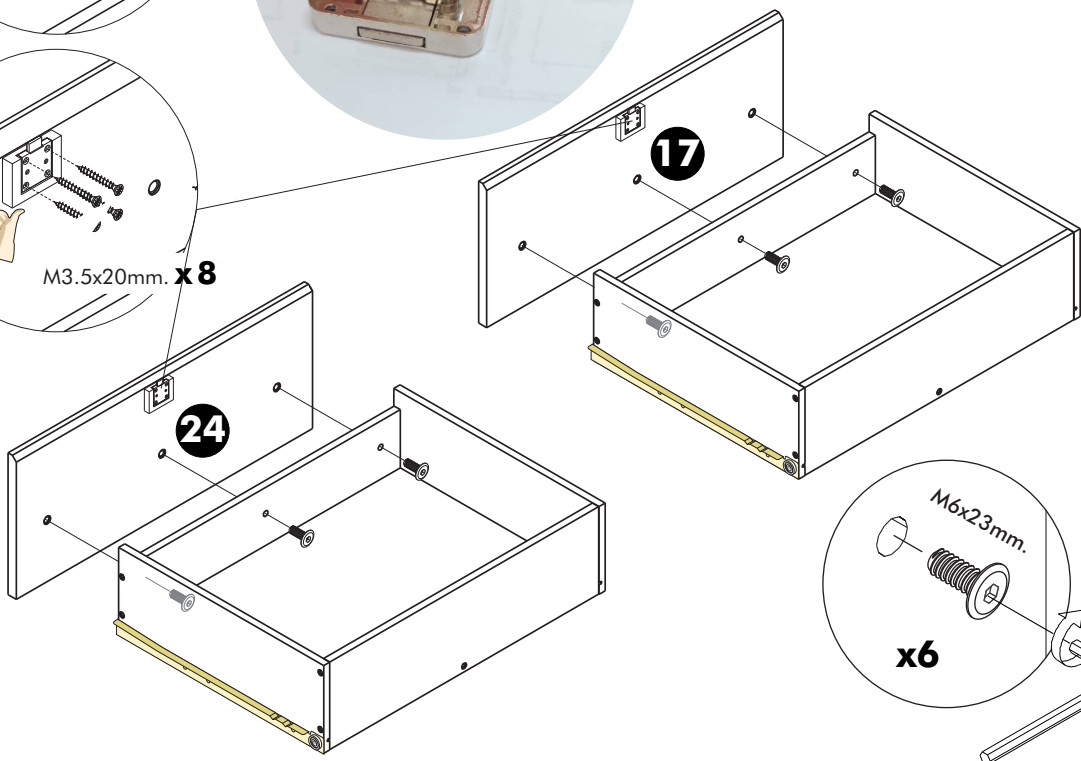
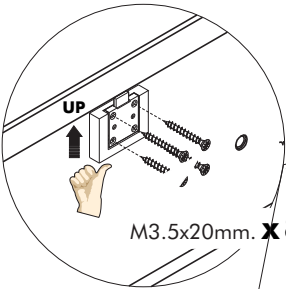
ASSEMBLY

-DRAWER SET

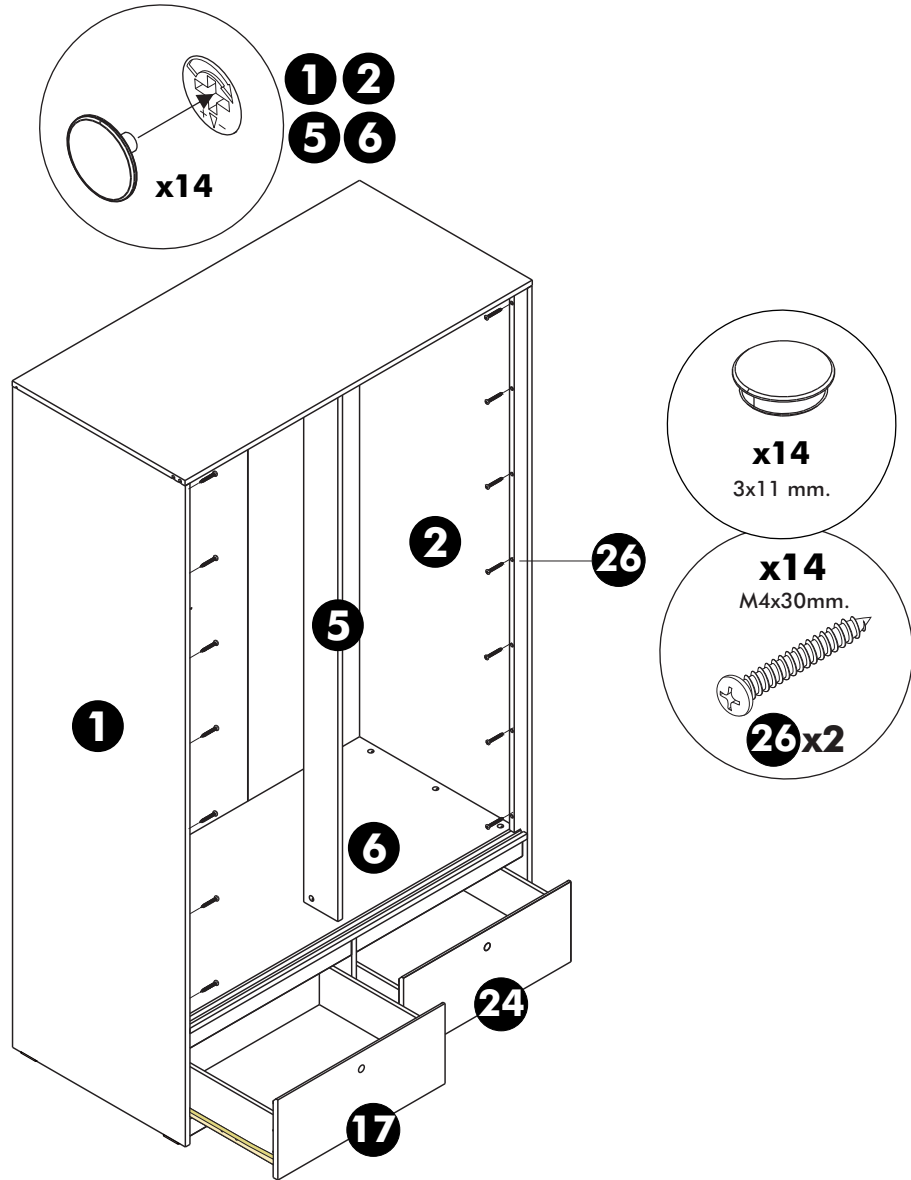
x2



Caution



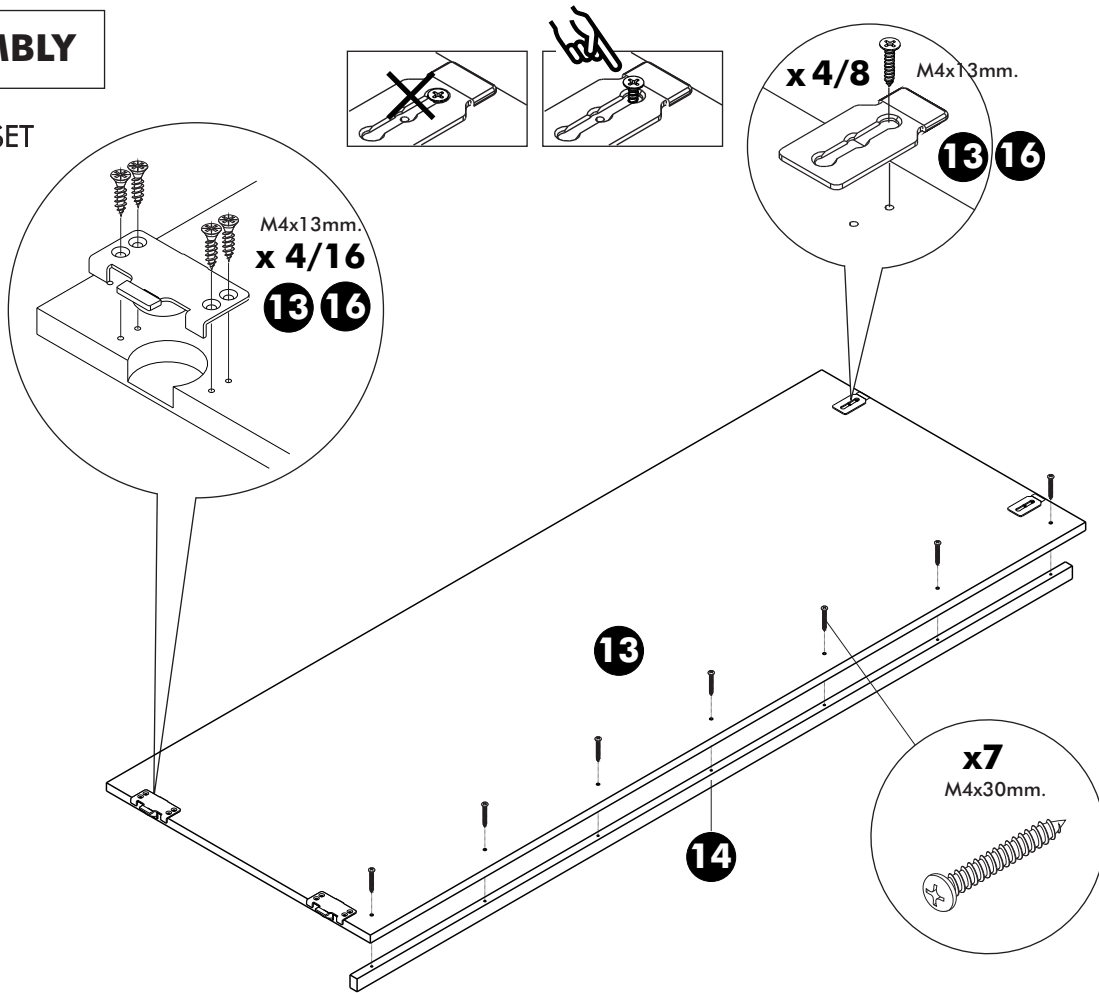
11.



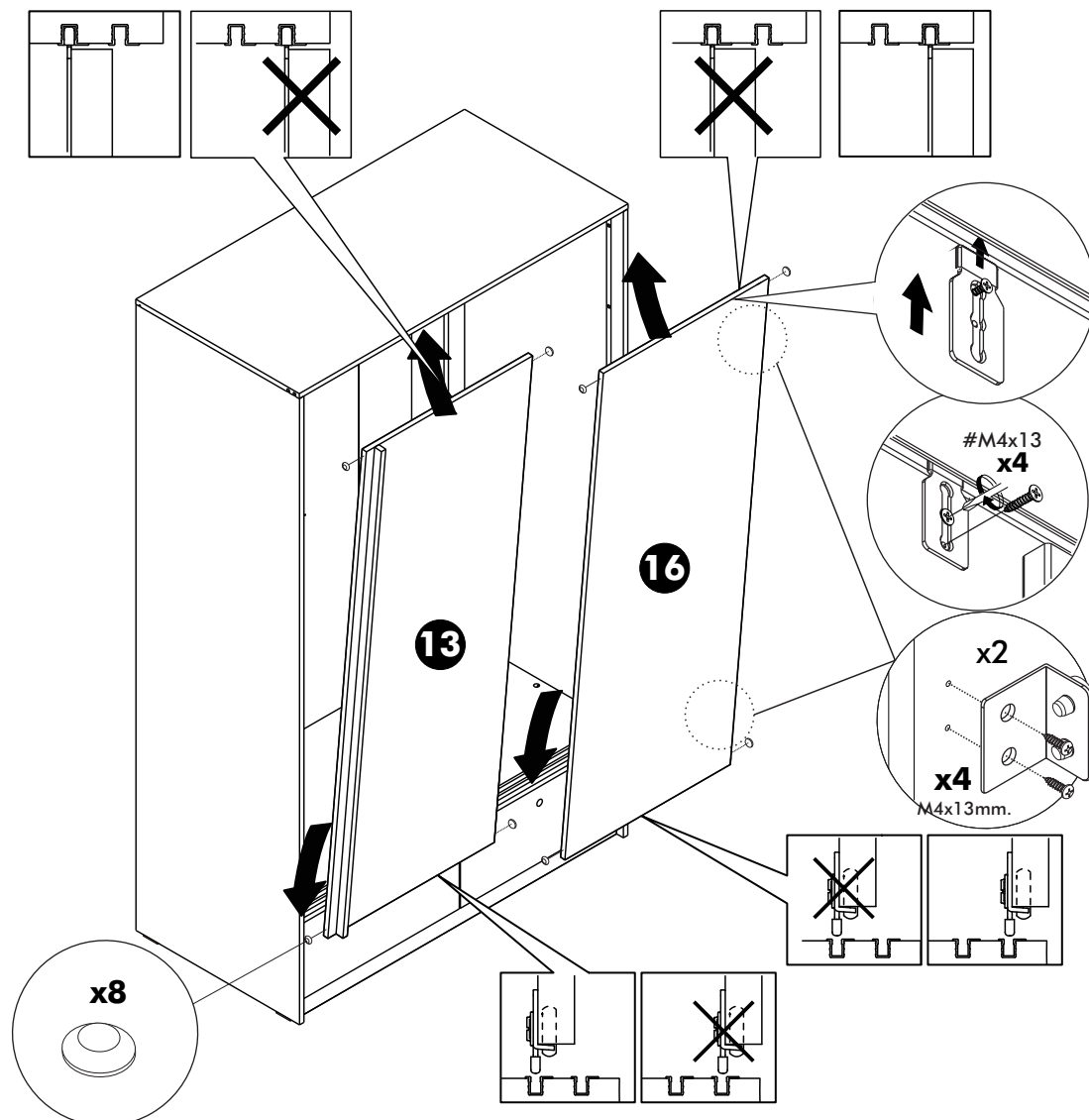
ASSEMBLY

-DOOR SET

1.



2.



3.

