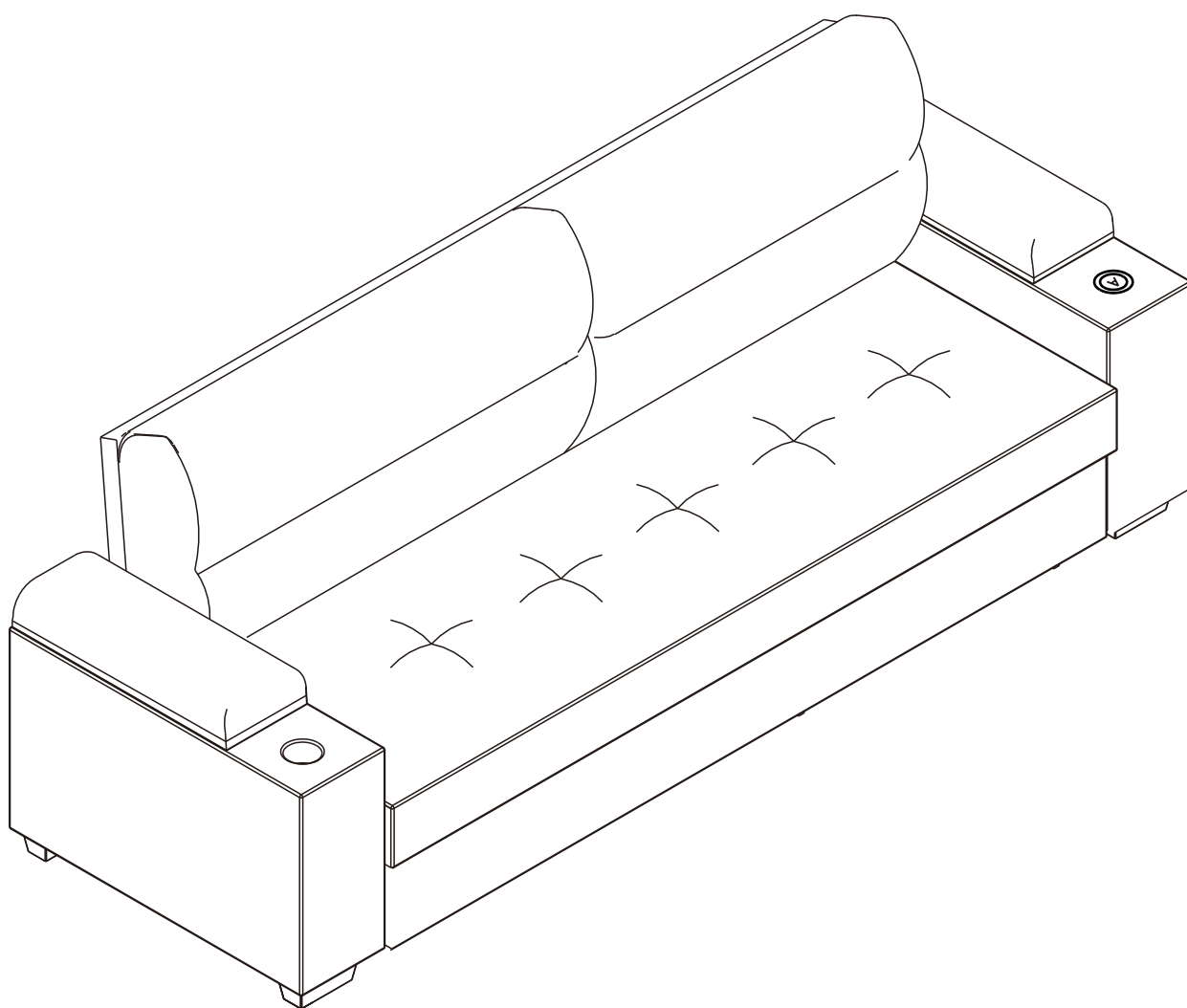


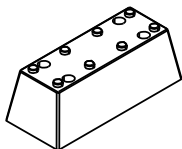
DOMINICA

SOFA BED 3S

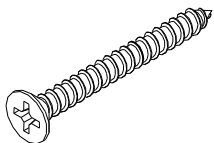


HARDWARE

-BODY SET



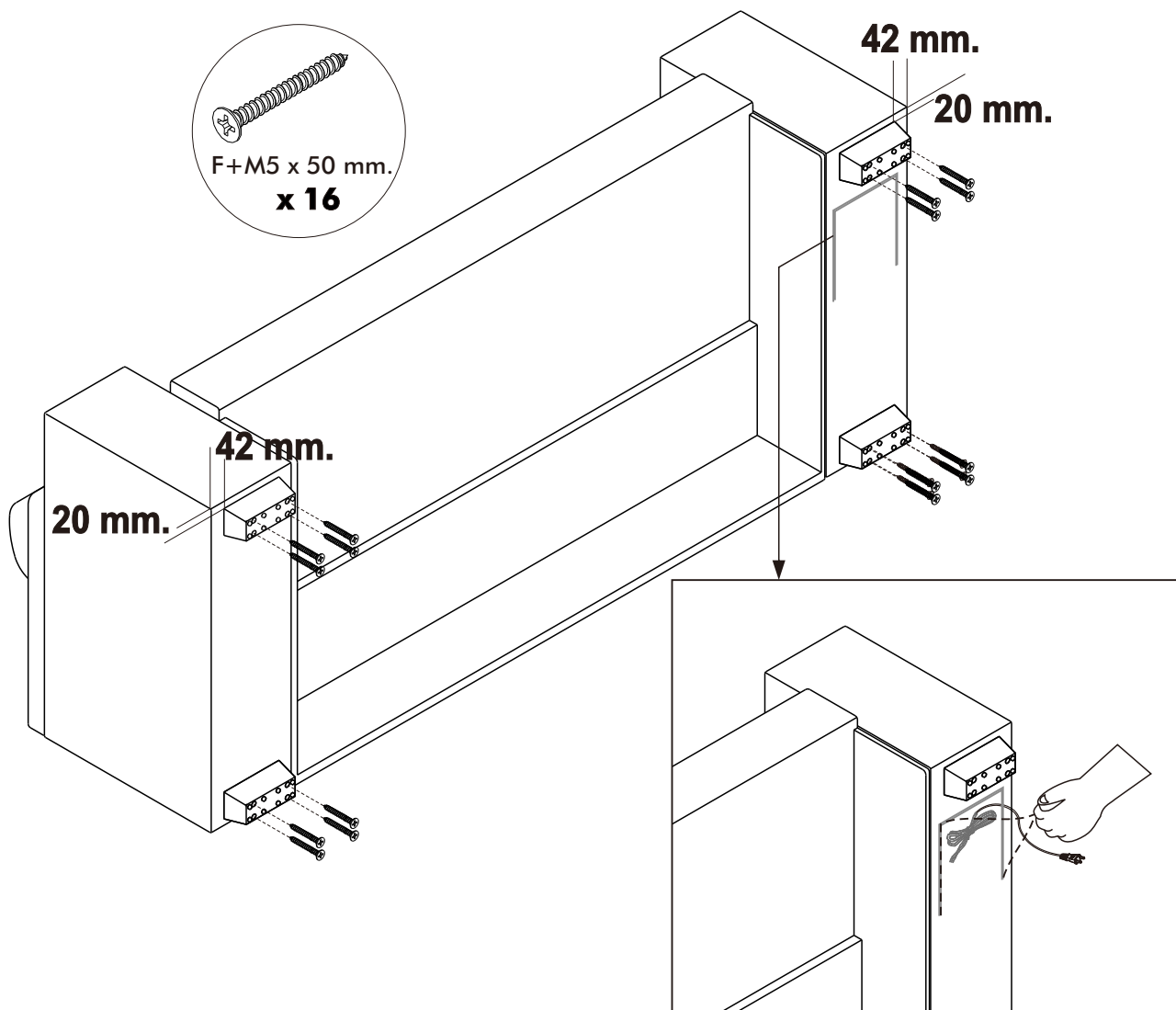
x 4



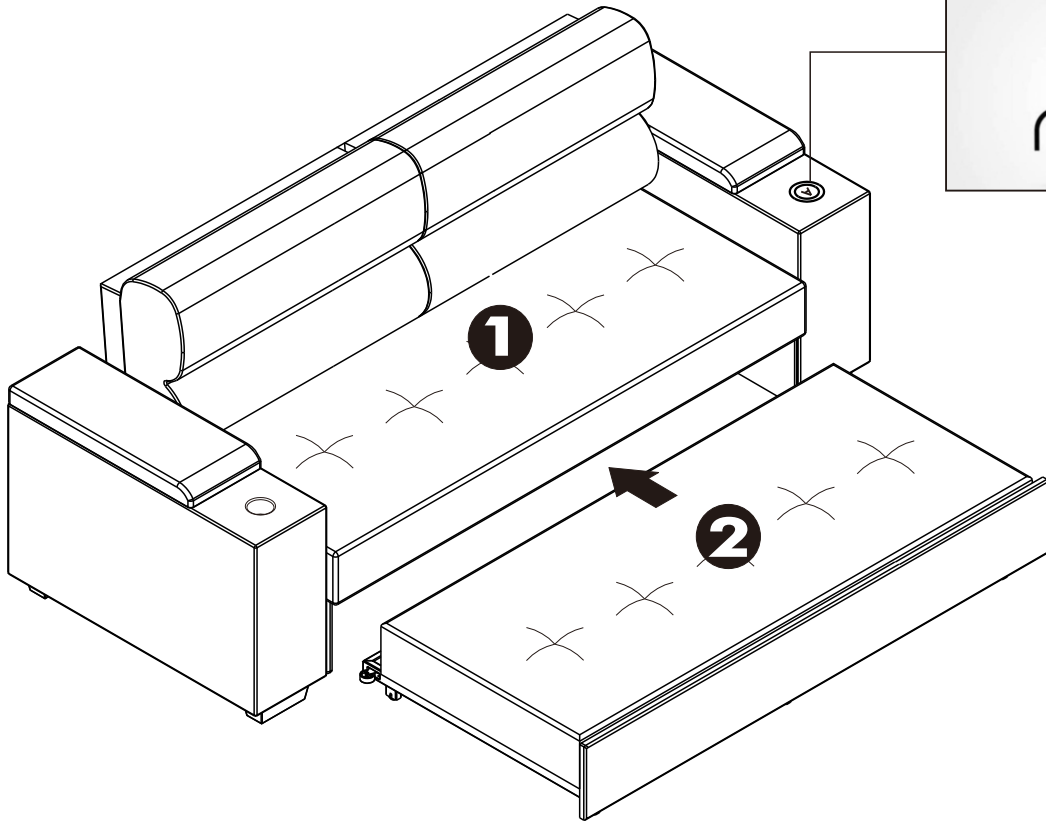
F+M5 x 50 mm.

x 16

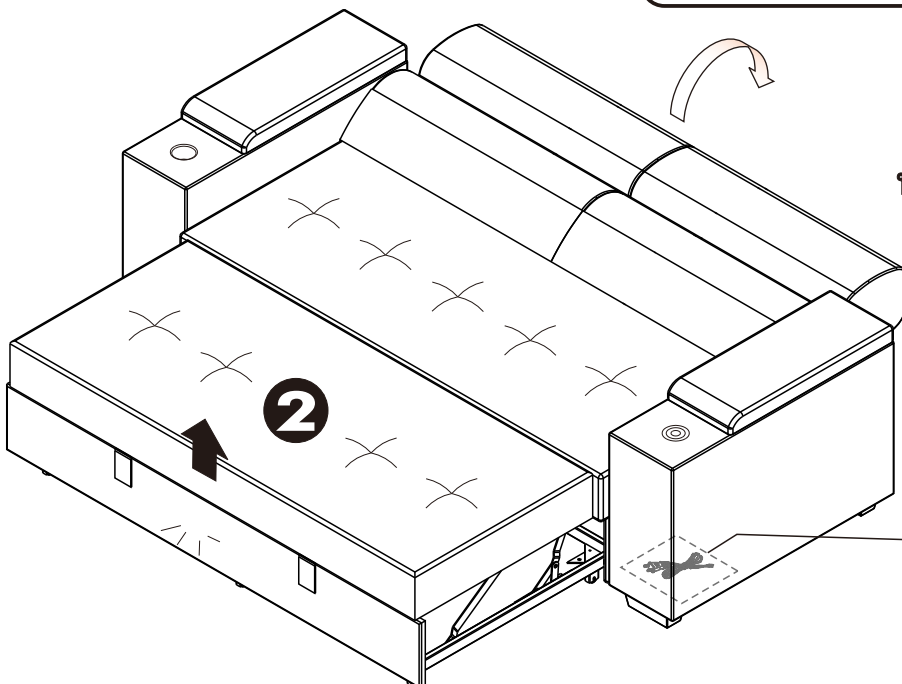
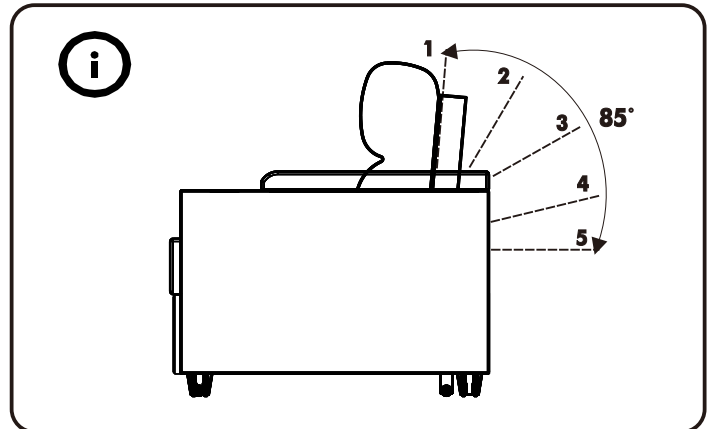
1.



2.



3.



ห้ามตัดแปลงหรือเปลี่ยนวงจรไฟฟ้า

**Do not modify or replace
the electrical circuit.**

