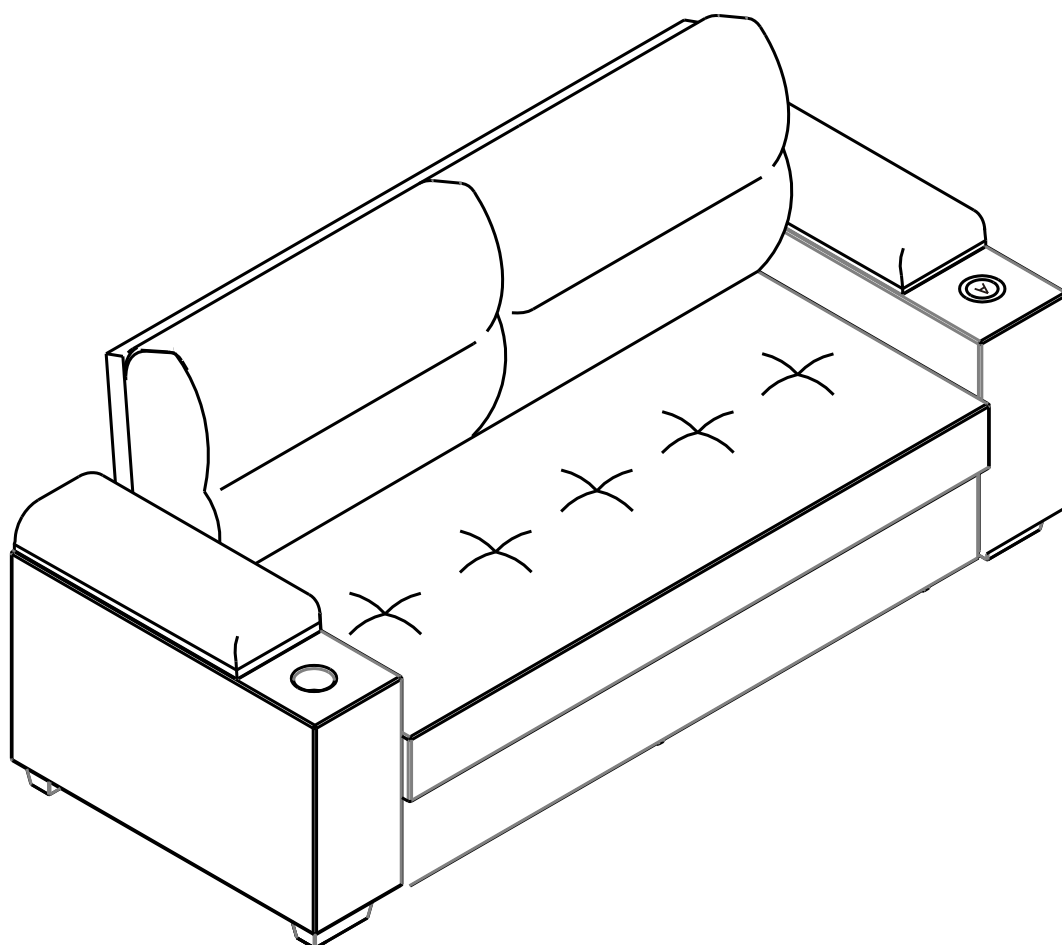


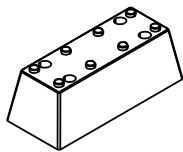
DOMINICA

SOFA BED 2S

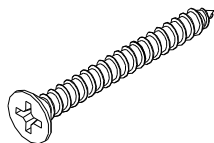


HARDWARE

-BODY SET



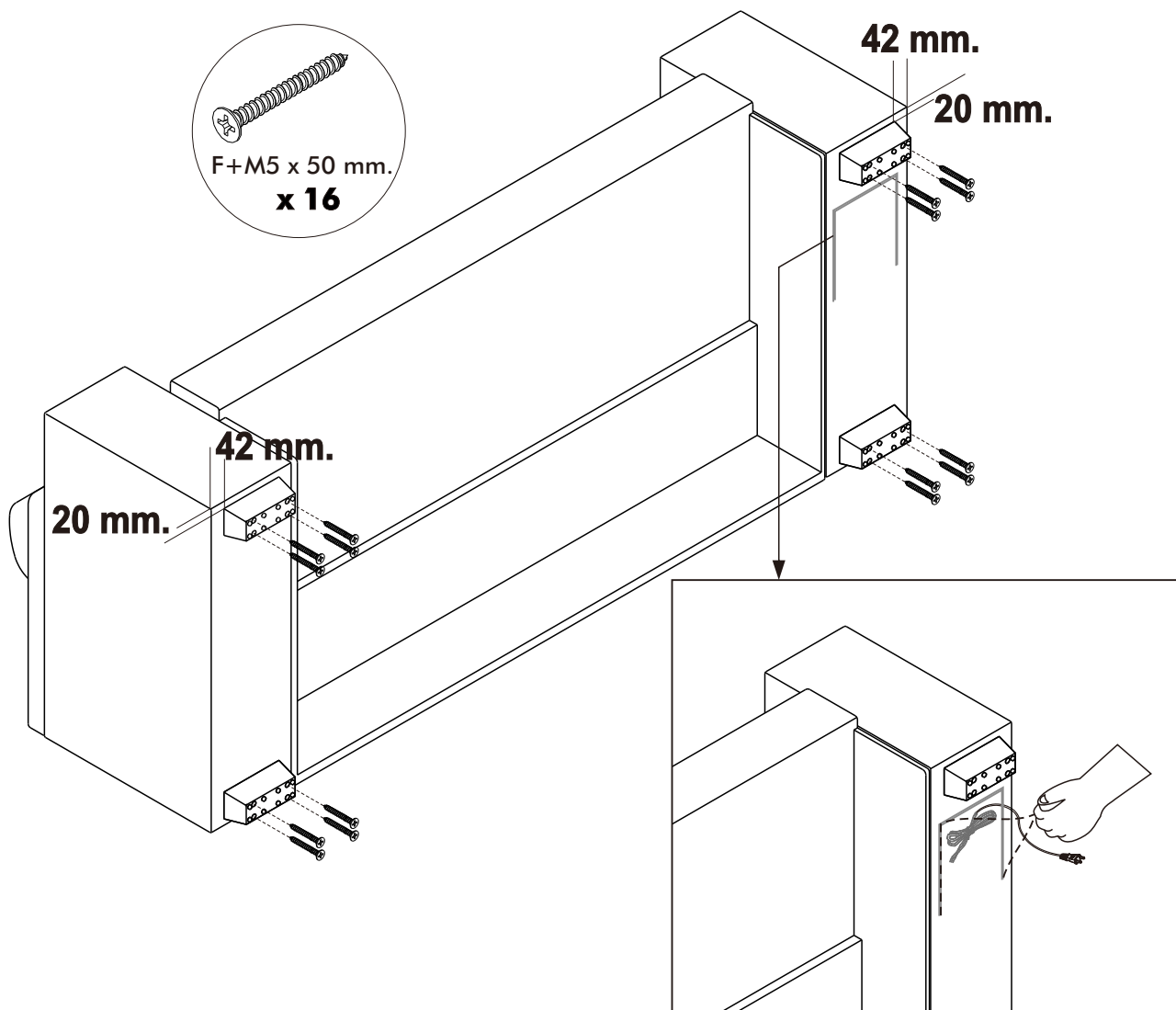
x 4



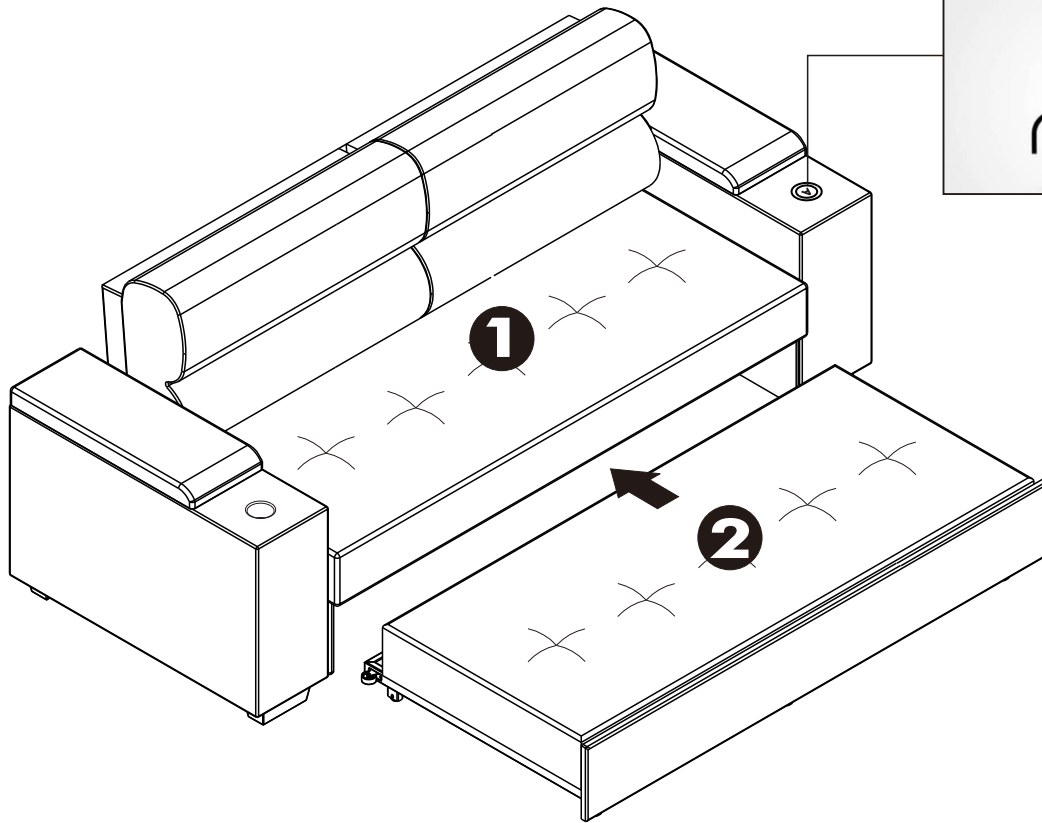
F+M5 x 50 mm.

x 16

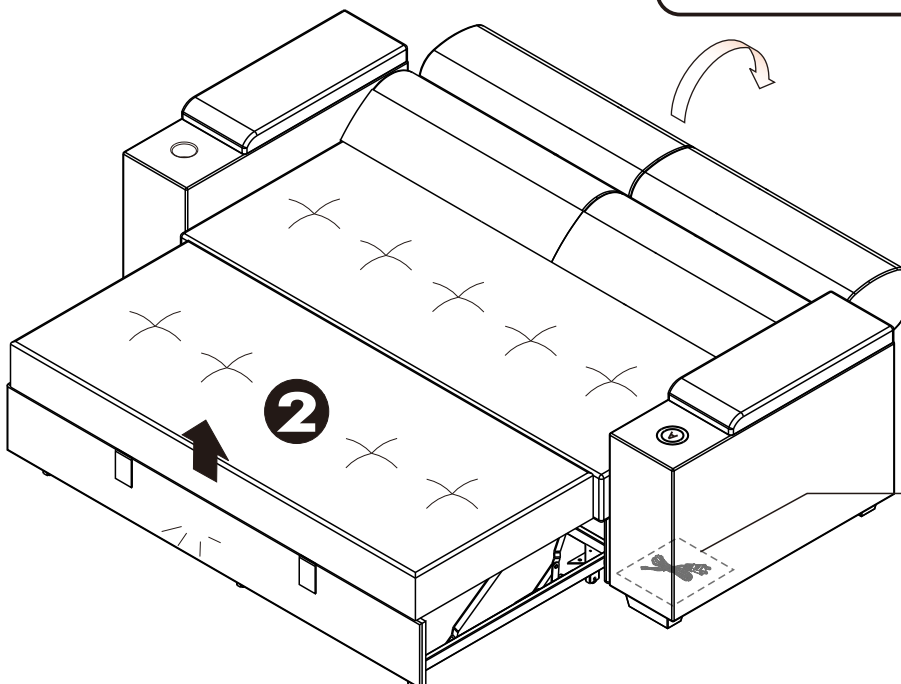
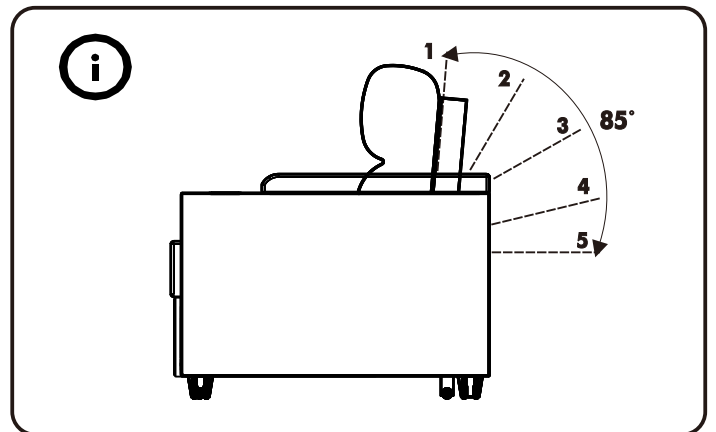
1.



2.



3.



ห้ามตัดแปลงหรือเปลี่ยนวงจรไฟฟ้า
Do not modify or replace
the electrical circuit.

