

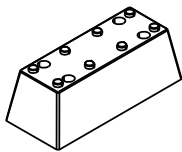
DOMINICA

SOFA L-SH FUNC/L

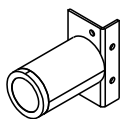


HARDWARE

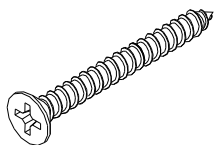
-BODY SET



x 7

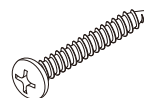


x 2



F+M5 x 50 mm.

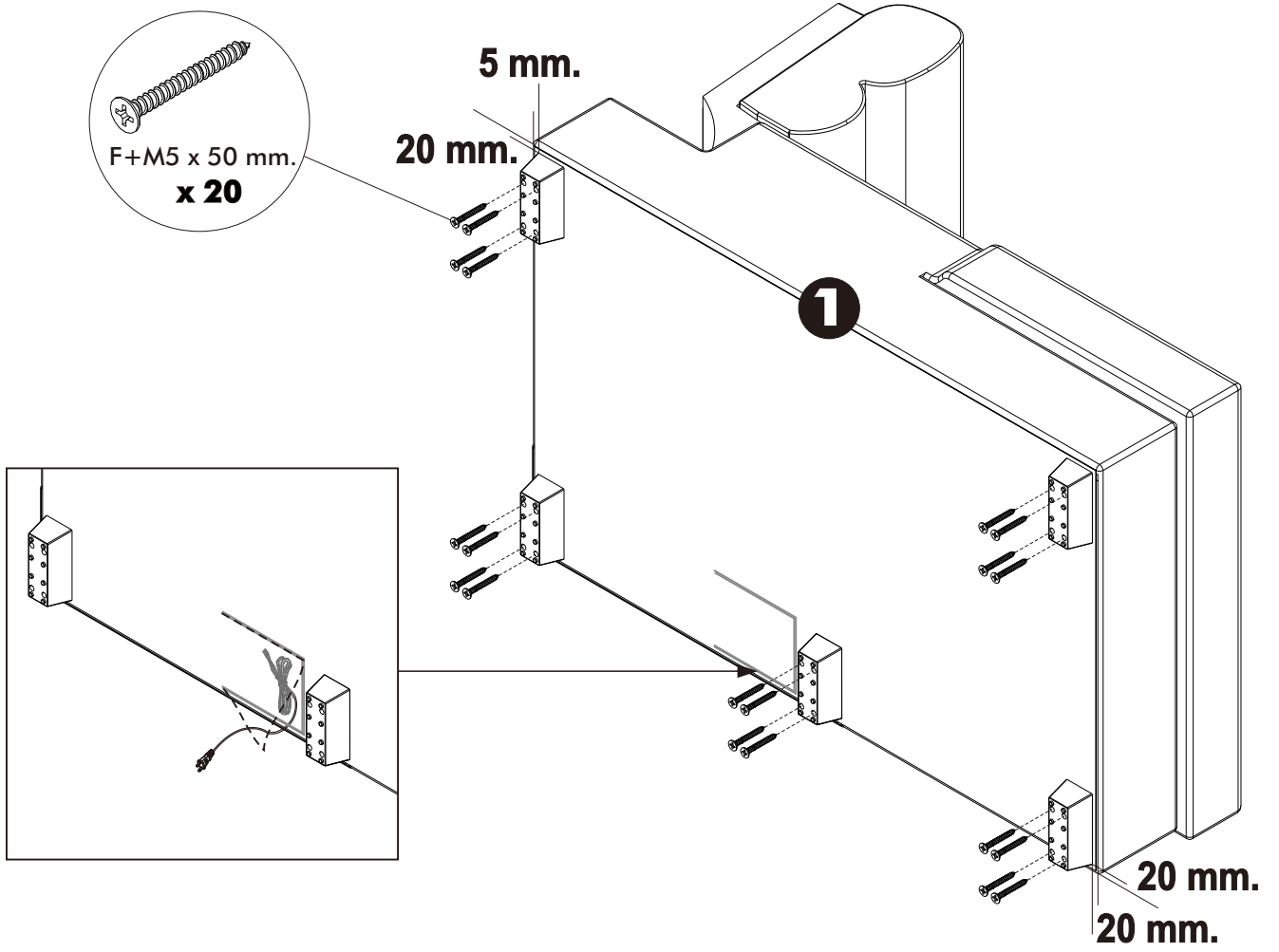
x 28



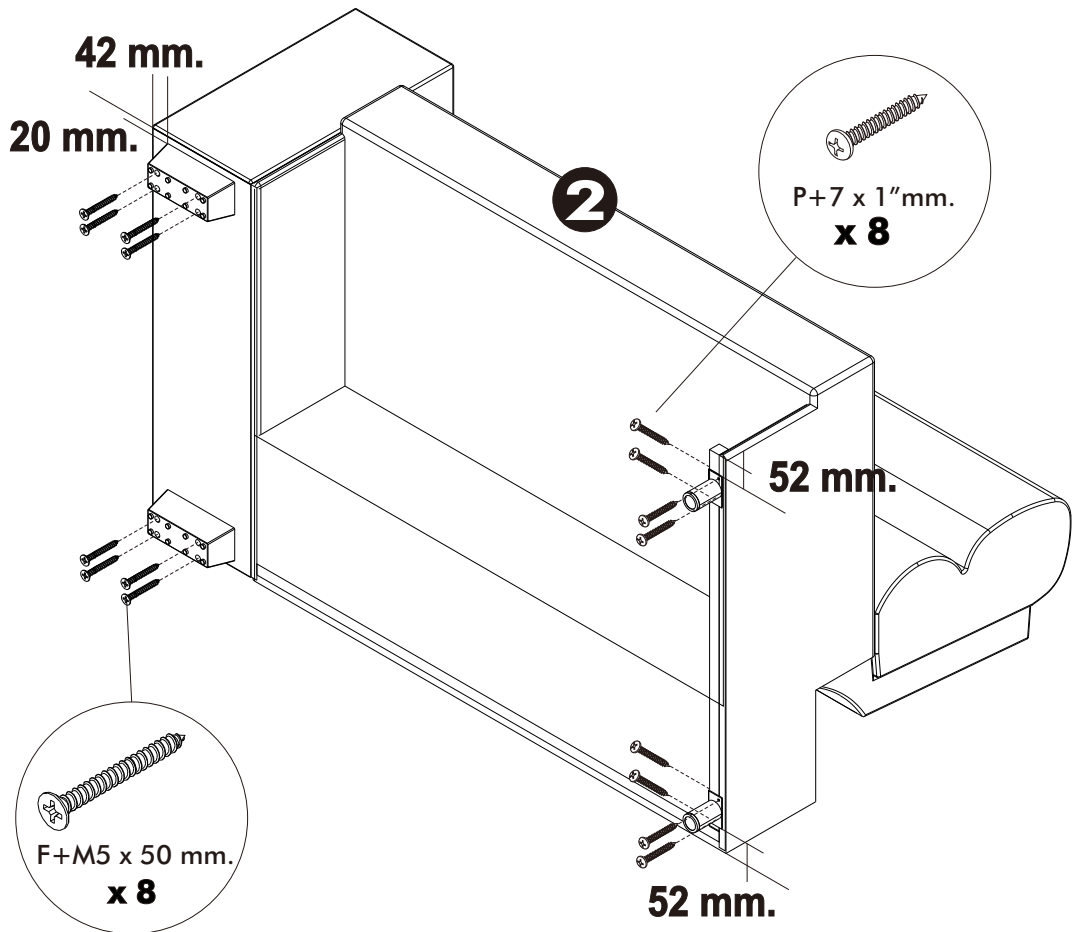
P+7 x 1"mm.

x 8

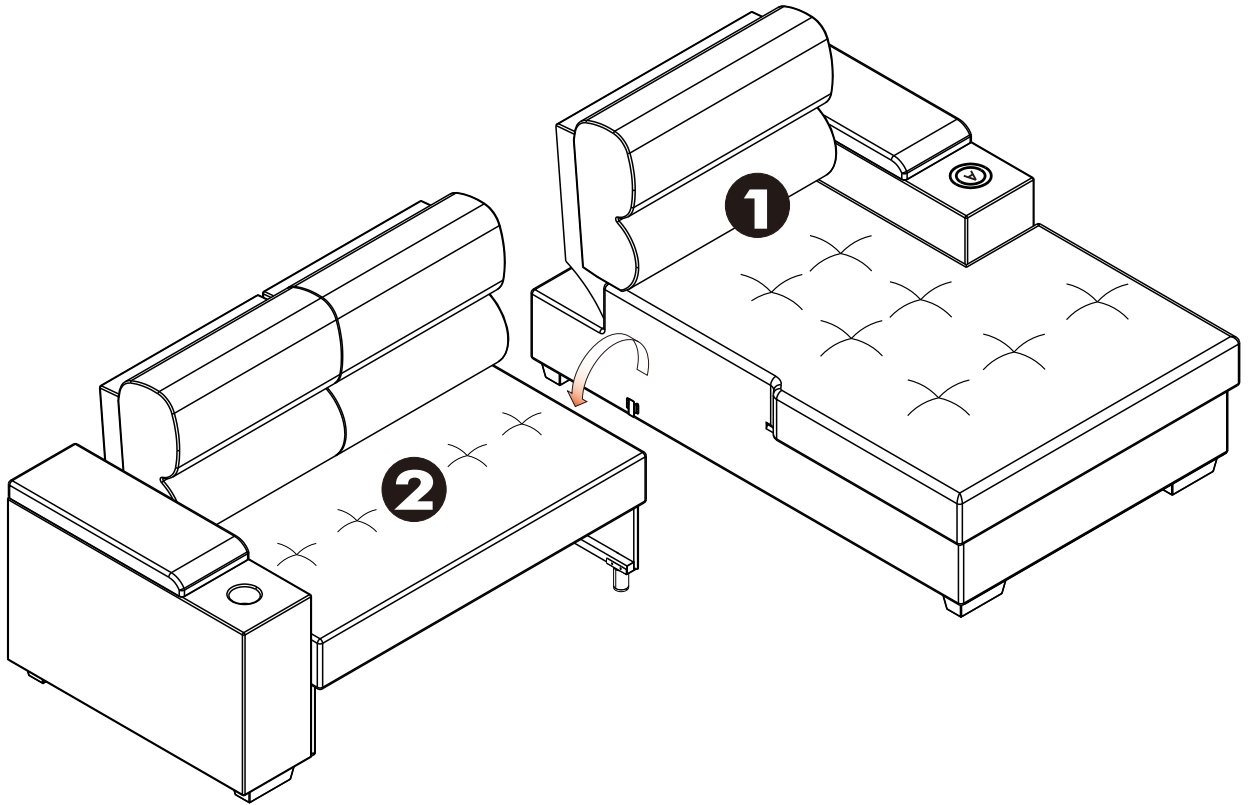
1.



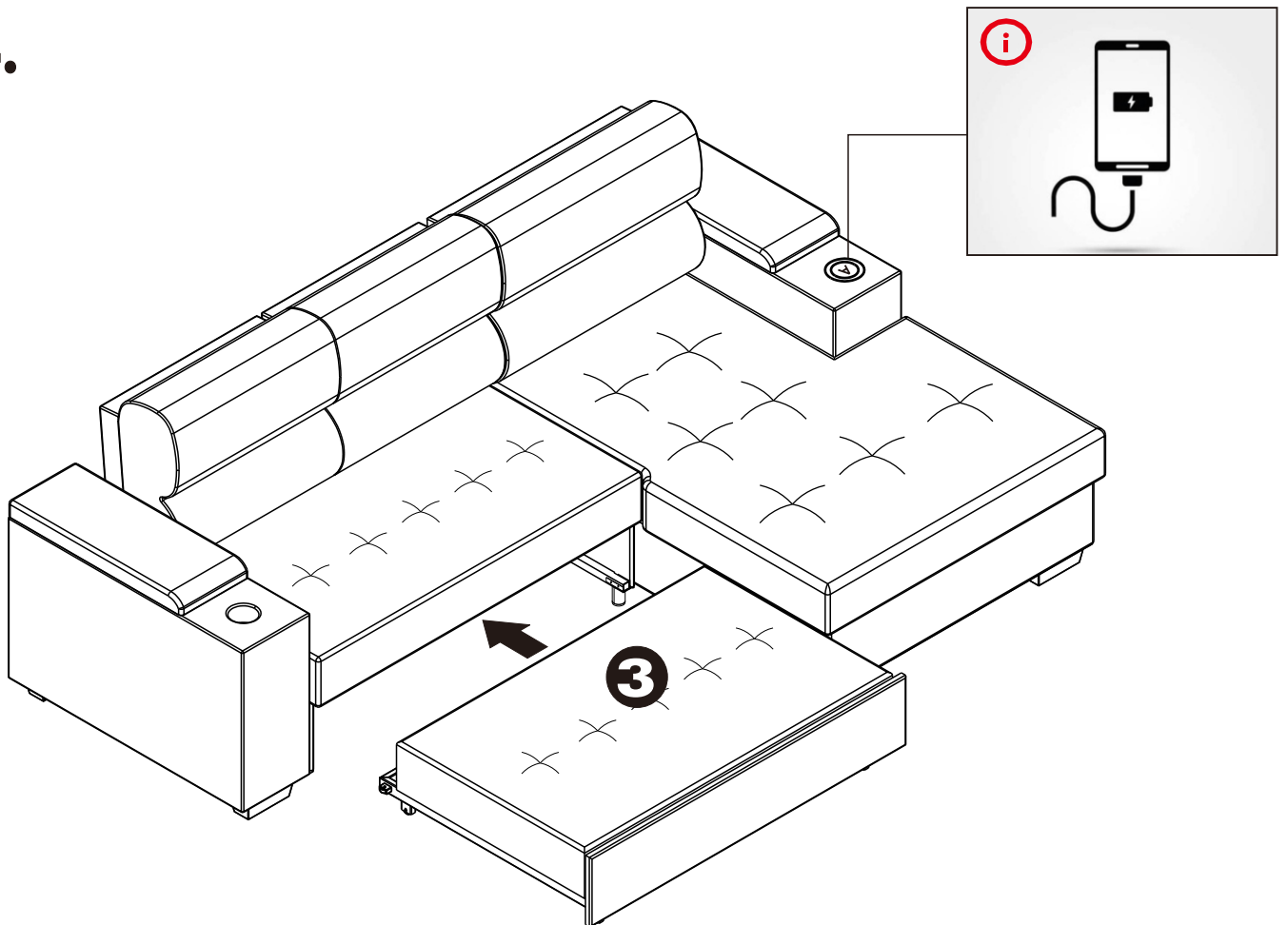
2.



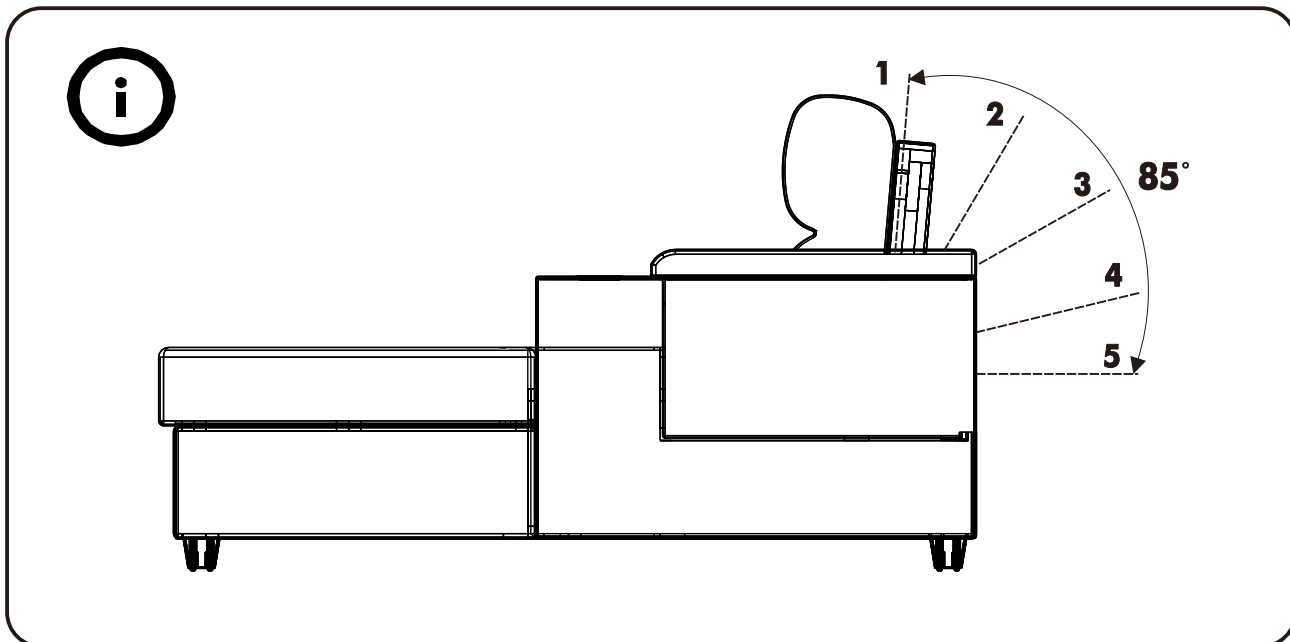
3.



4.



3.



ห้ามดัดแปลงหรือเปลี่ยนวงจรไฟฟ้า
Do not modify or replace
the electrical circuit.

