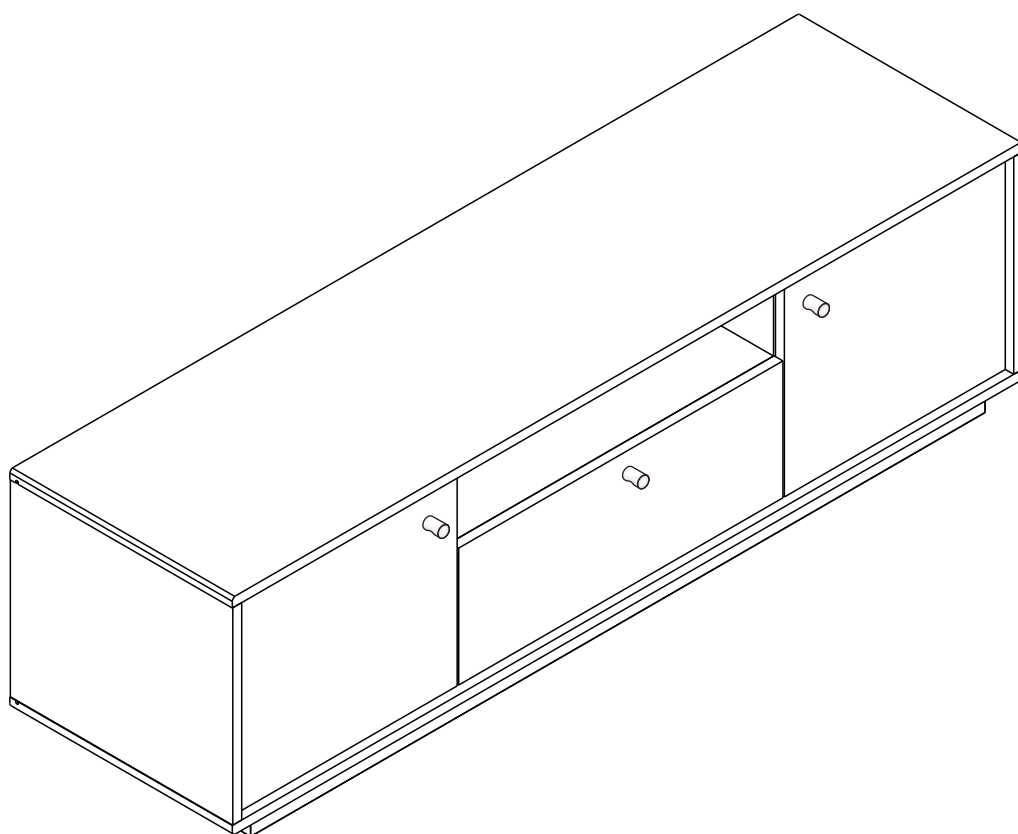
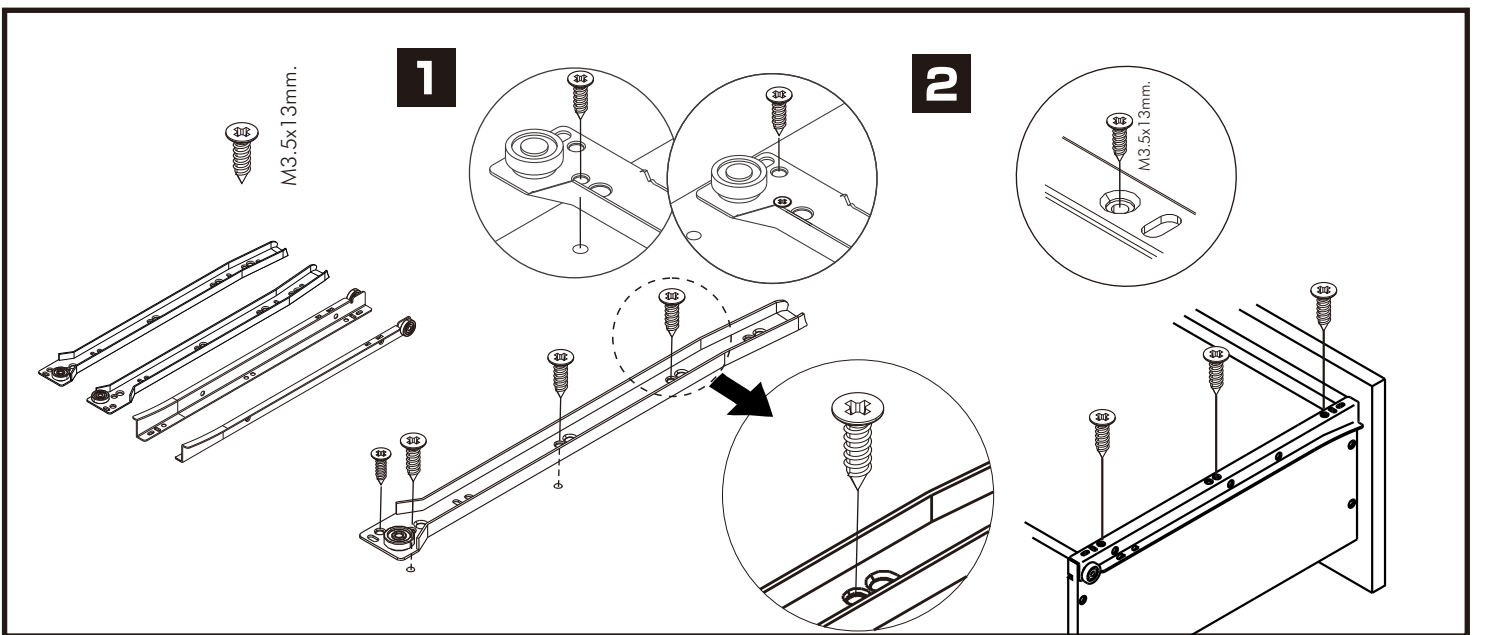
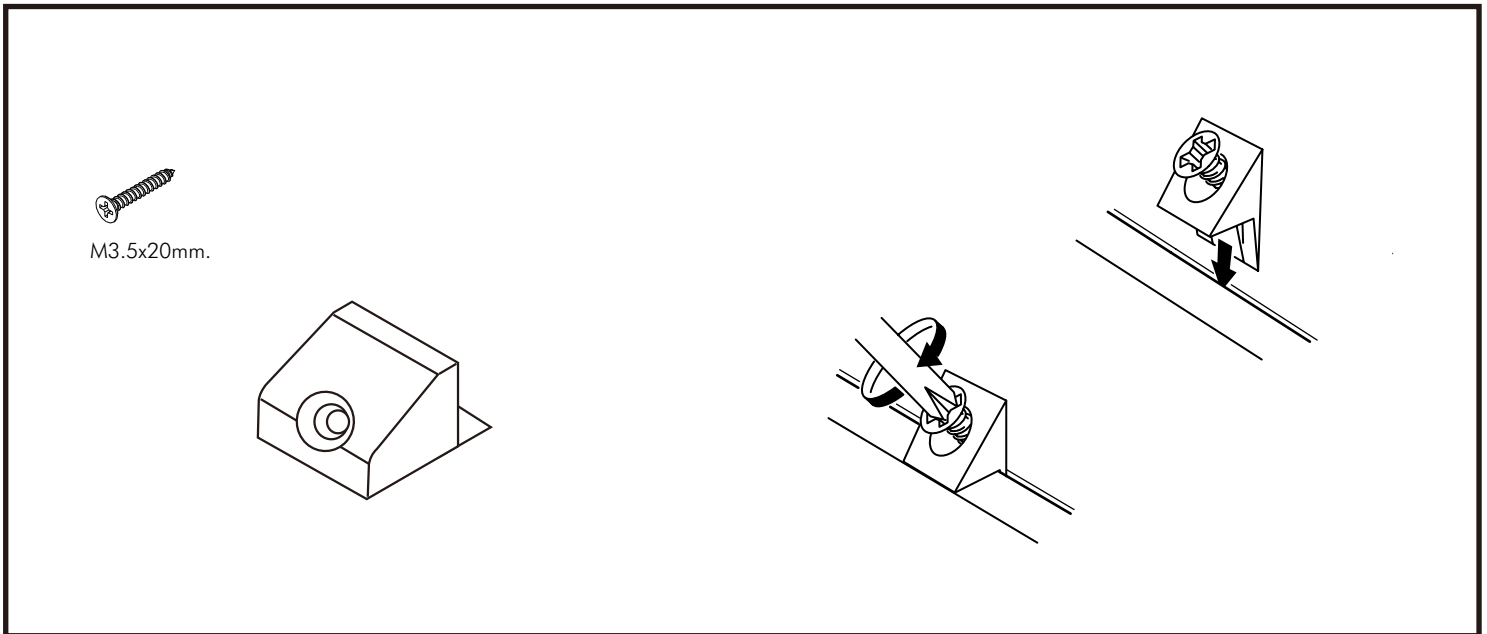
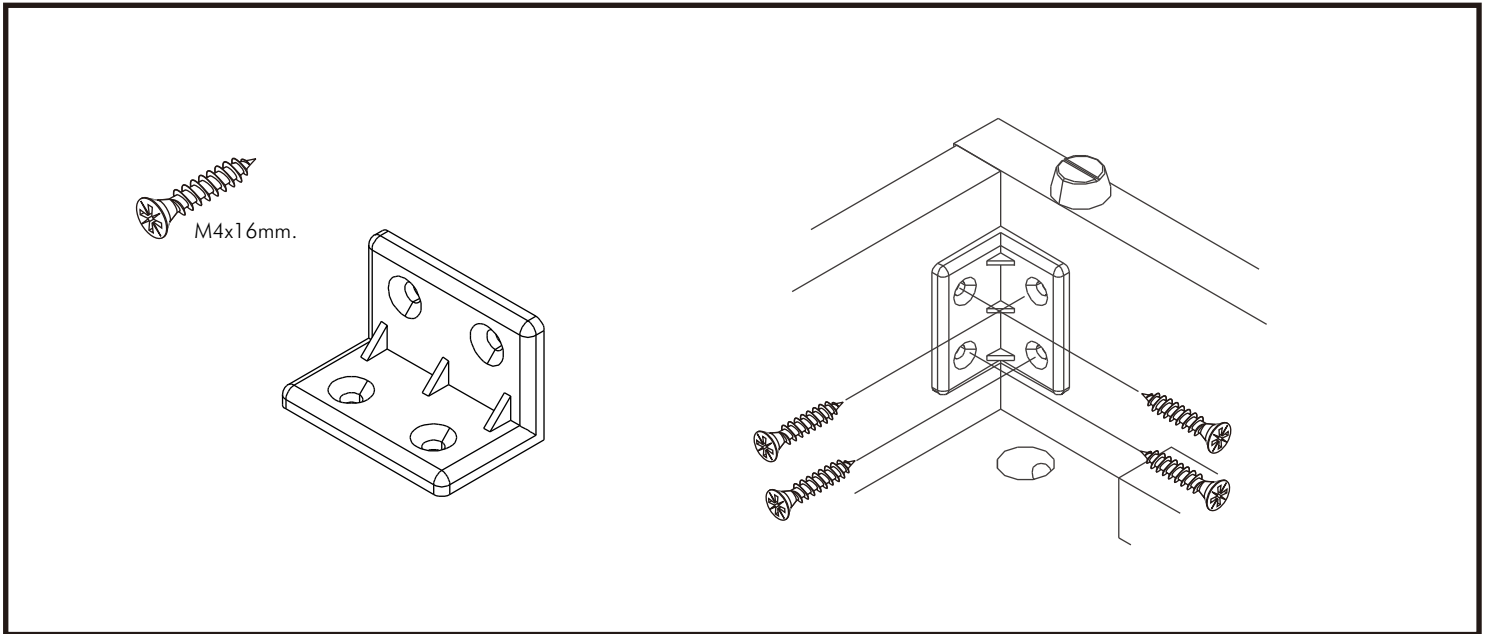


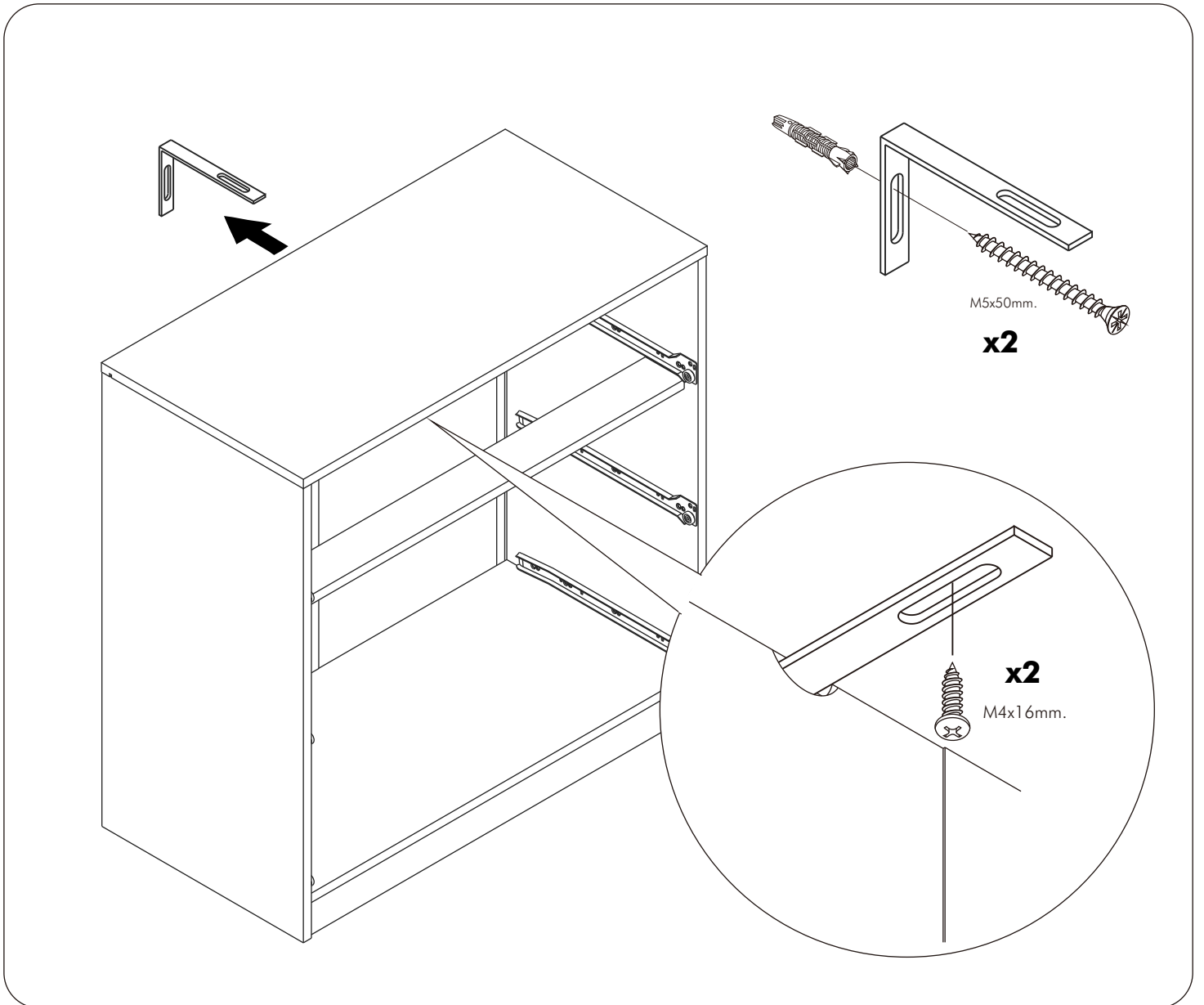
# CURVY

**Tv Cabinet 160cm.**



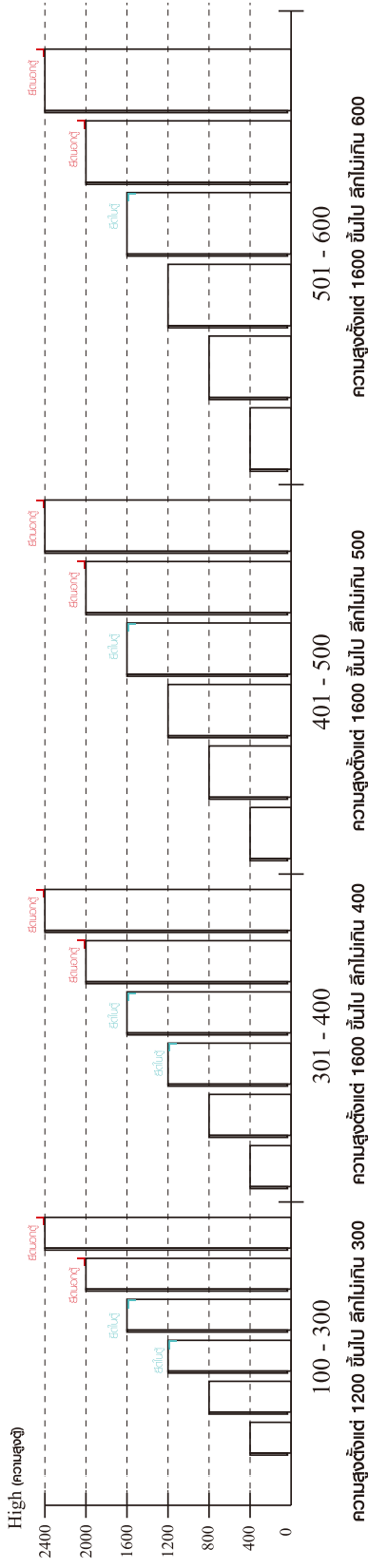




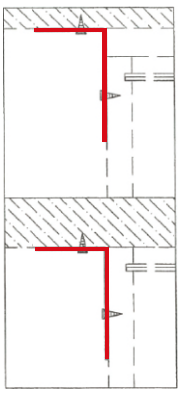


## มาตรฐาน การระบุสินค้าที่ต้องยึด Fitting กันสั่น (Safety Fitting) \*\*\*หมายเหตุ เป็นชุดเด็ก ไม้ชุดตั้ง Fitting กันสั่นทุกตัว\*\*\*

■ หมวด ตู้บานเปิด / ตู้บานปิด + ช่องใส่



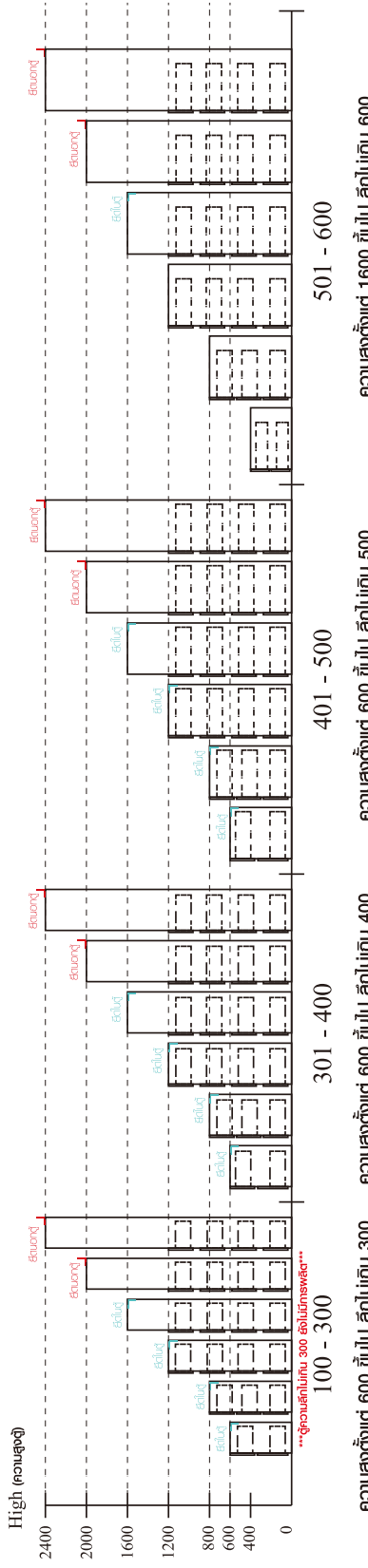
■ ยึดตั้งฉากกันสั่นกับตู้สูง (ตั้งได้ 2 m. ขึ้นไป)



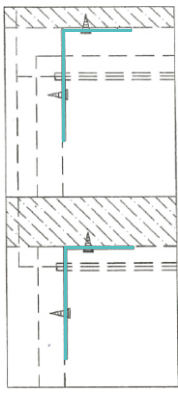
ยึดตั้งชนพนัก

ยึดตั้งลอยหลบนิ้ว

■ หมวด ตู้ลิ้นชัก / ตู้ลิ้นชัก + ช่องใส่ / ตู้ลิ้นชัก + บานเปิด / ตู้ลิ้นชัก + บานสไลด์



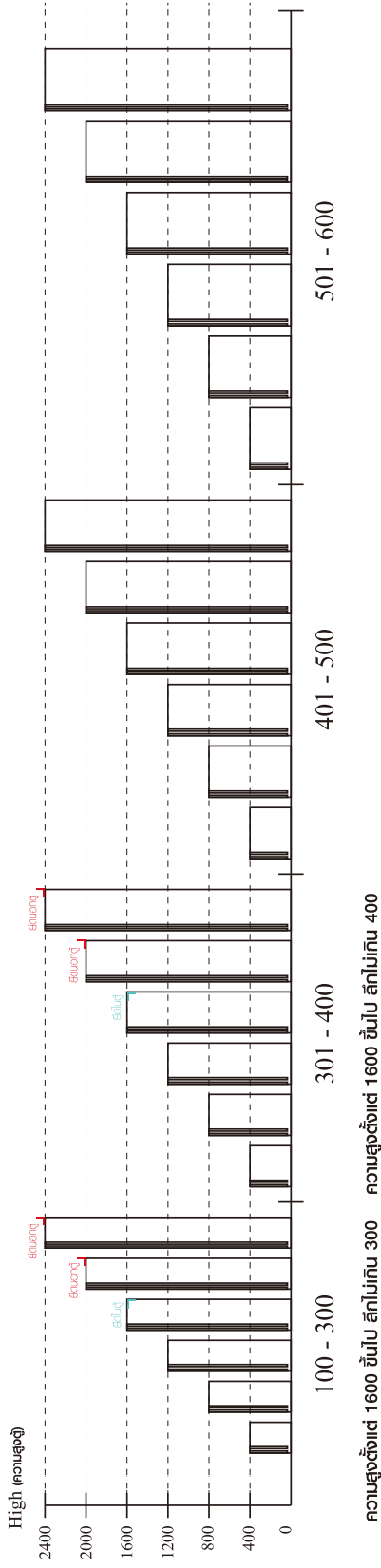
■ ยึดตั้งฉากกันสั่นกับตู้เตี้ย (น้อยกว่า 2 m.)



ยึดตั้งชนพนัก

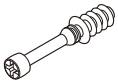
ยึดตั้งลอยหลบนิ้ว

■ หมวด ตู้บานสไลด์ / ตู้ใส่



# HARDWARE

## -BODY SET

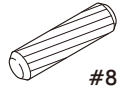


**x 8**



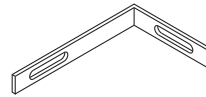
19mm.

**x 8**

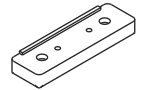


#8x35

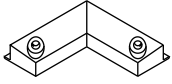
**x 22**



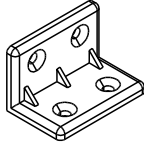
**x 2**



**x 14**



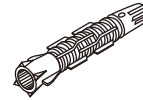
**x 4**



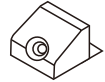
**x 19**



**x 8**



**x 2**



**x 8**



M4x16mm.

**x 8**



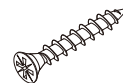
M4x16mm.

**x 104**



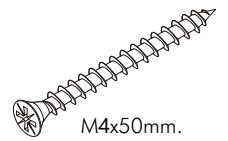
M3.5x20mm.

**x 16**



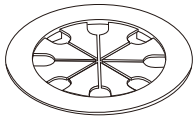
M4x30mm.

**x 3**

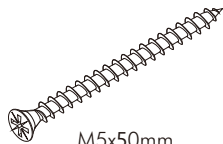


M4x50mm.

**x 8**



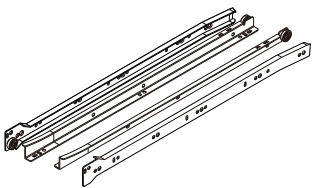
**x 1**



M5x50mm.

**x 2**

## -DRAWER SET

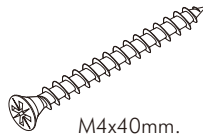


**x 1SET**



M3.5x13mm.

**x 14**



M4x40mm.

**x 10**

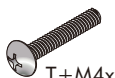


M6x23mm.

**x 4**



**x 1**

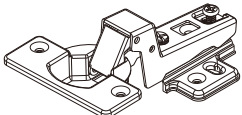


T+M4x18mm.

**x 1**

## -DOOR SET

Insert Mounting



**x 4**

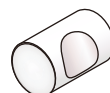


M4x16mm.

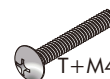
**x 24**



**x 6**



**x 2**



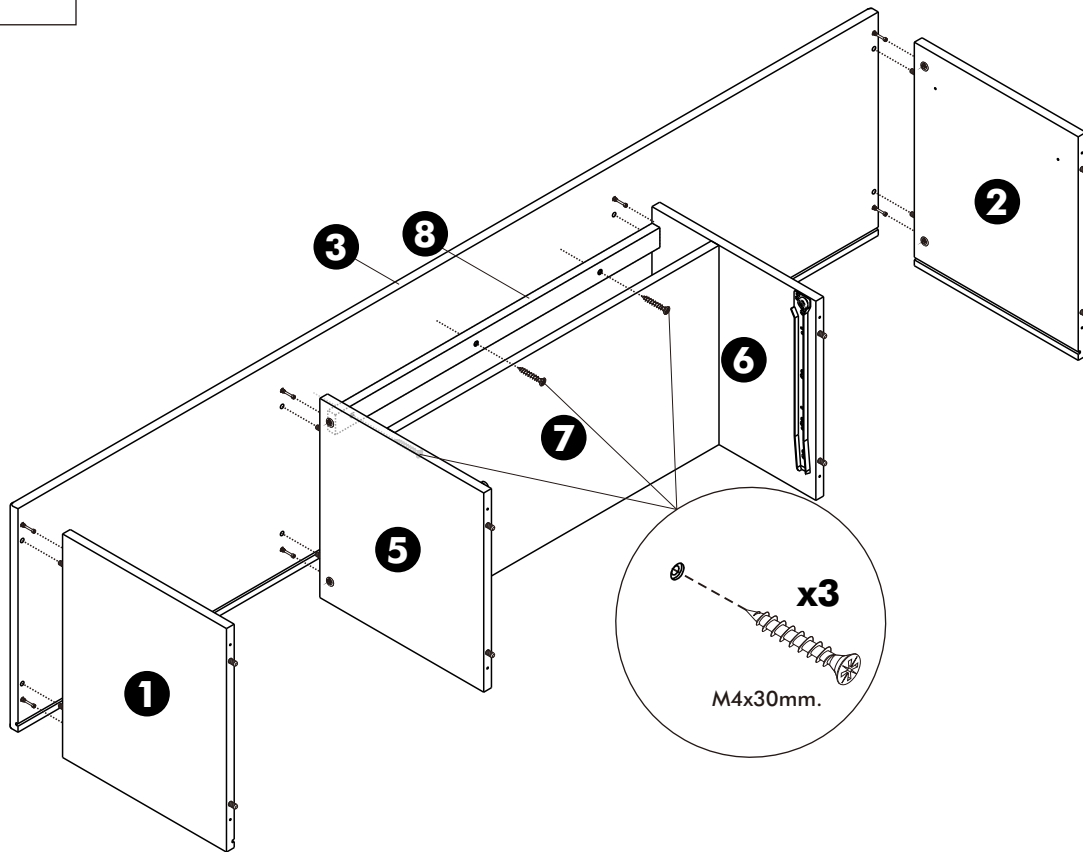
T+M4x22mm.

**x 2**

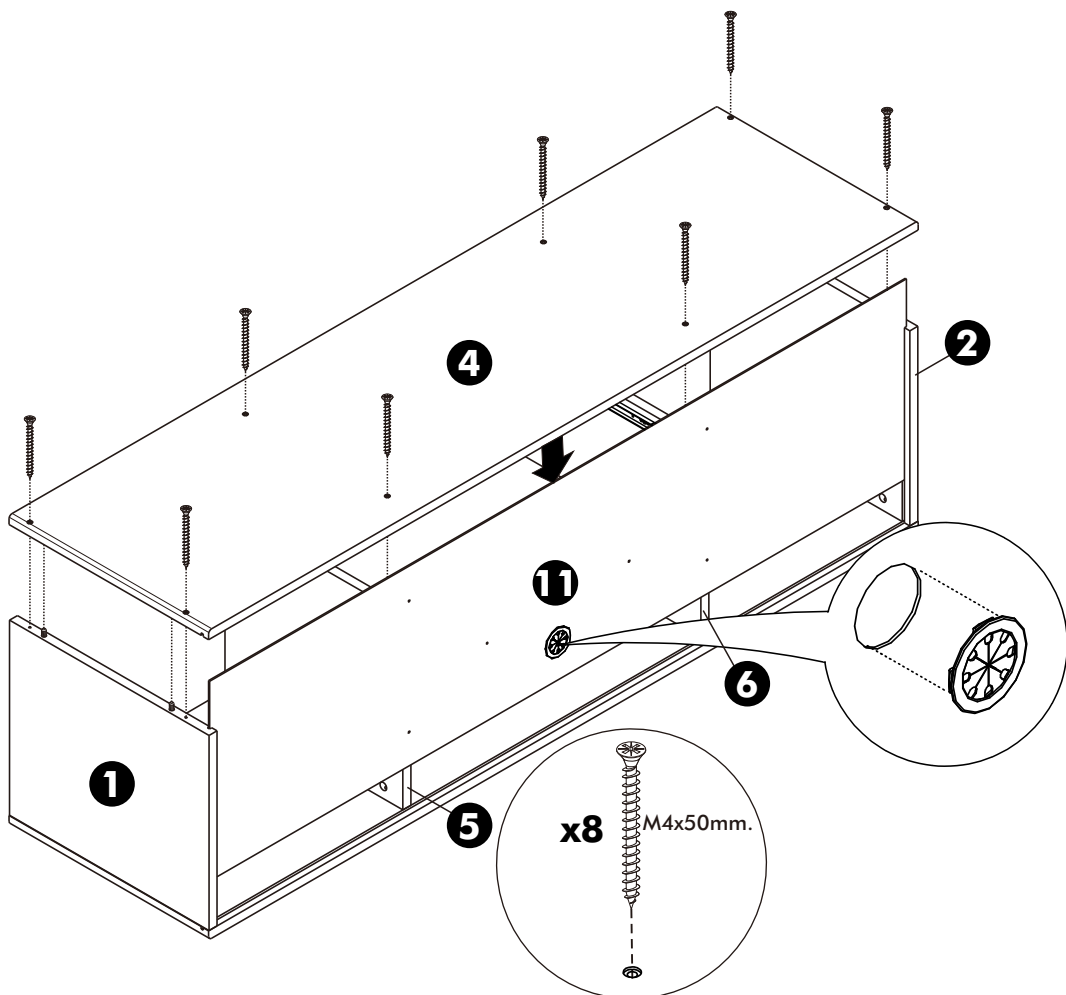
# ASSEMBLY

-BODY SET

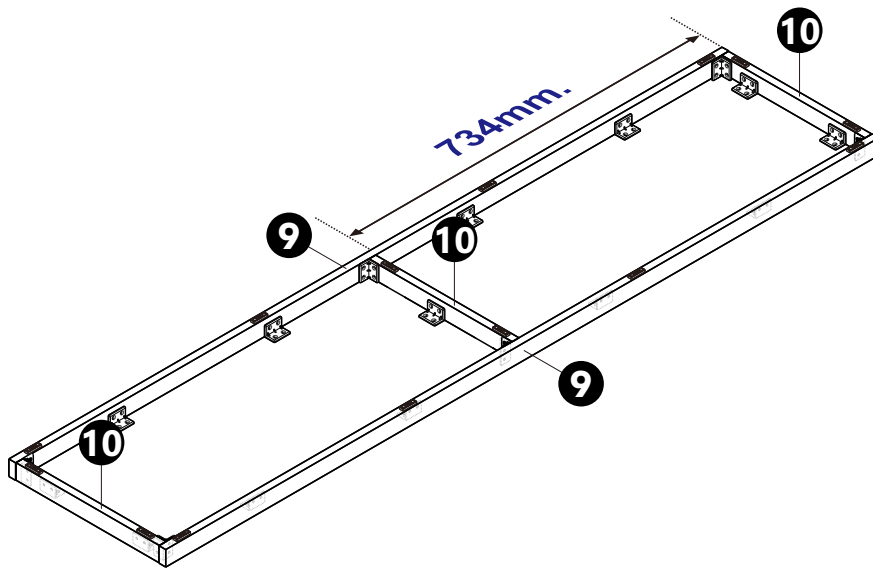
1.



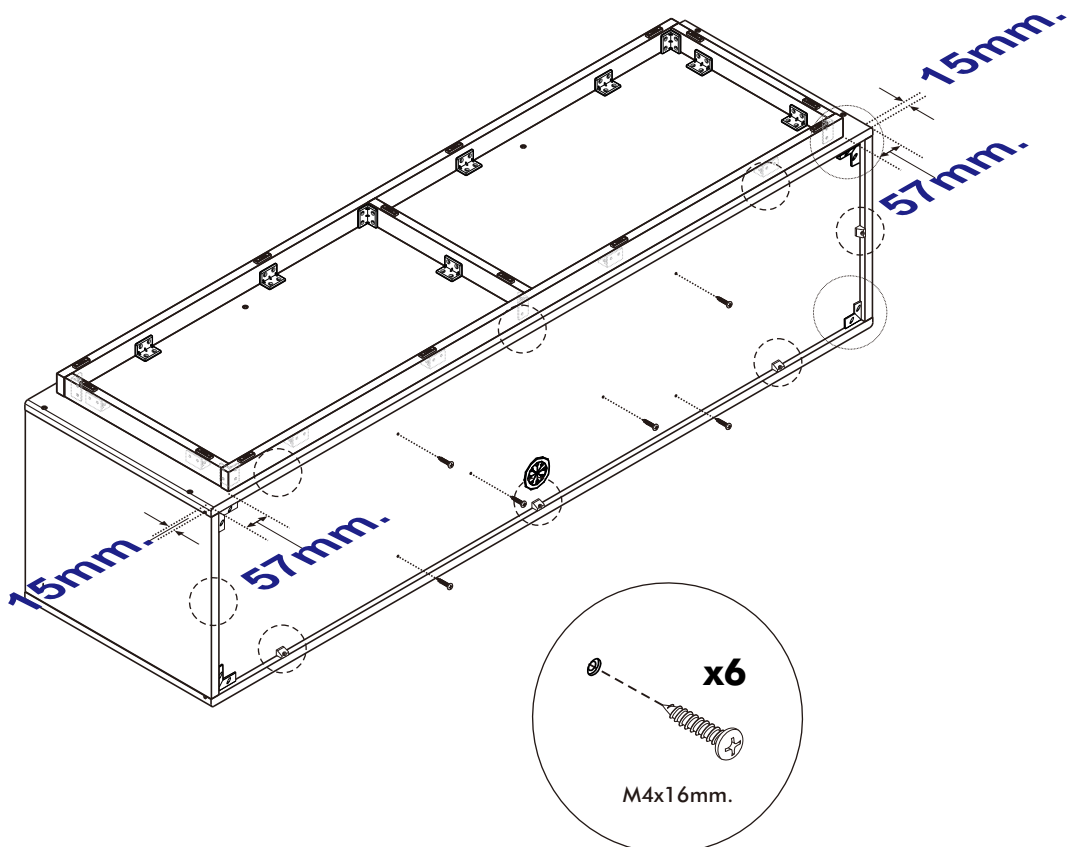
2.



**3.**



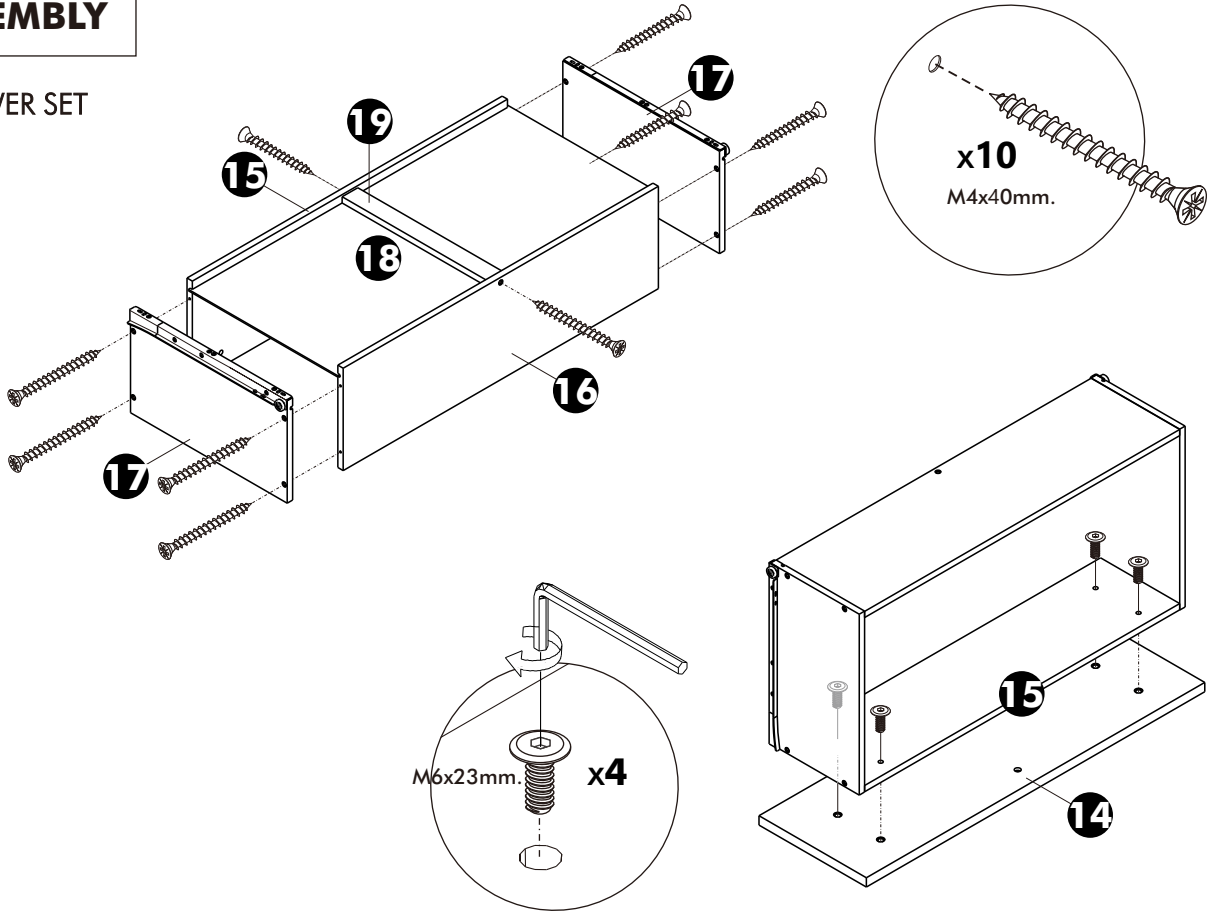
**4.**



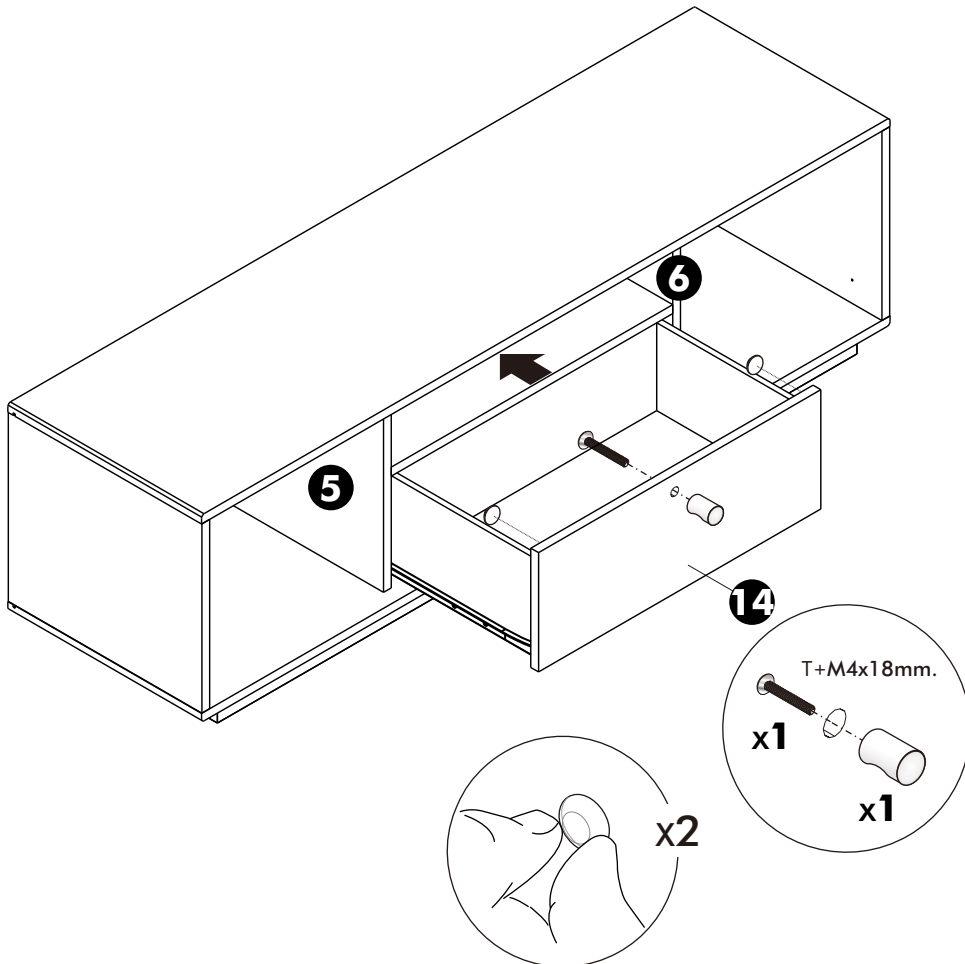
# 5.

## ASSEMBLY

-DRAWER SET



# 6.



# 7.

## ASSEMBLY

-BODY SET

