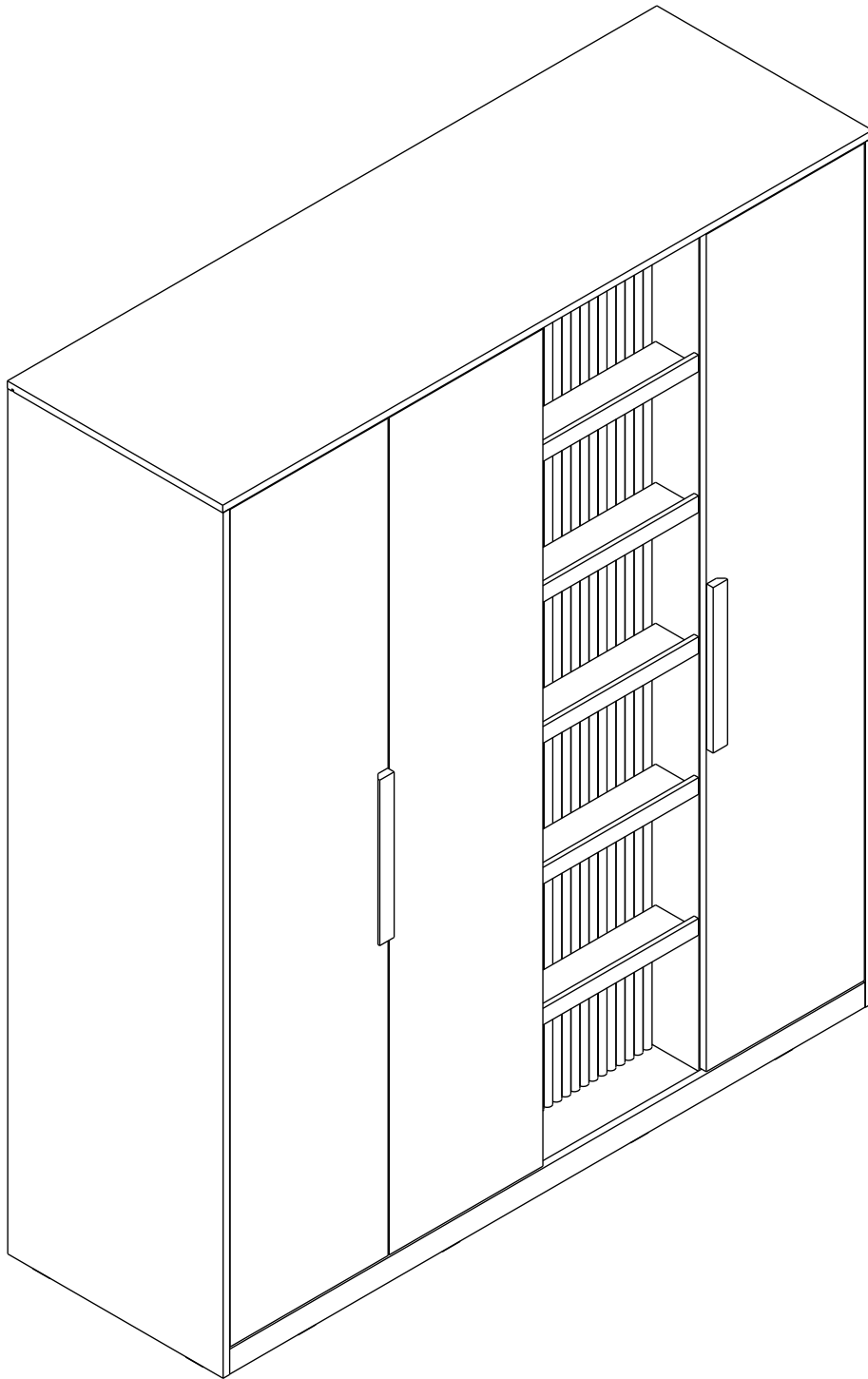
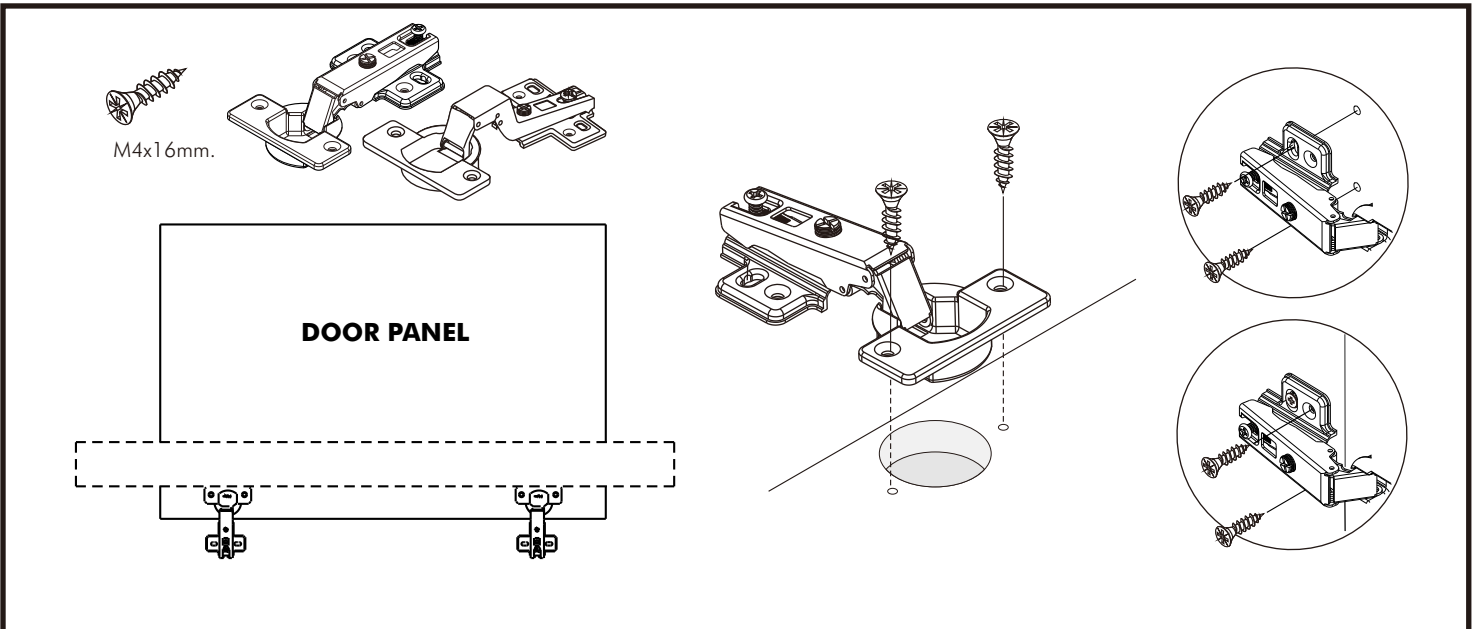
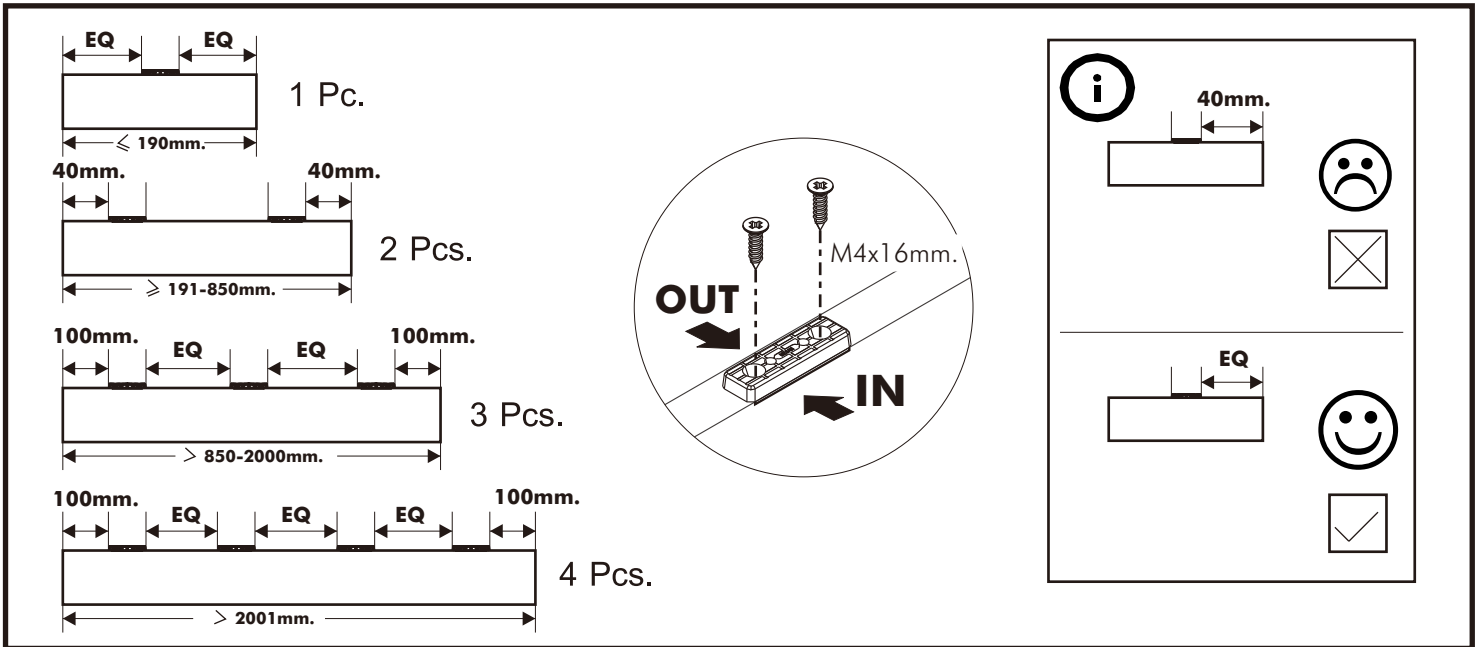
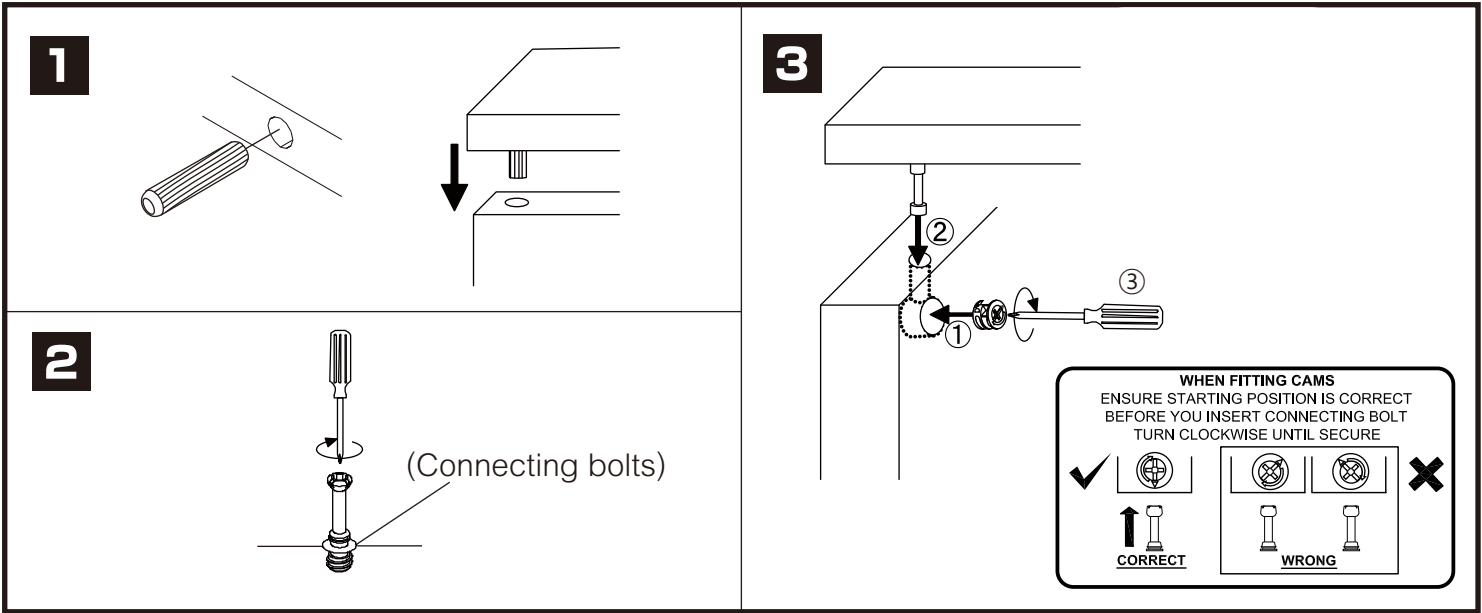


# MINIMAL

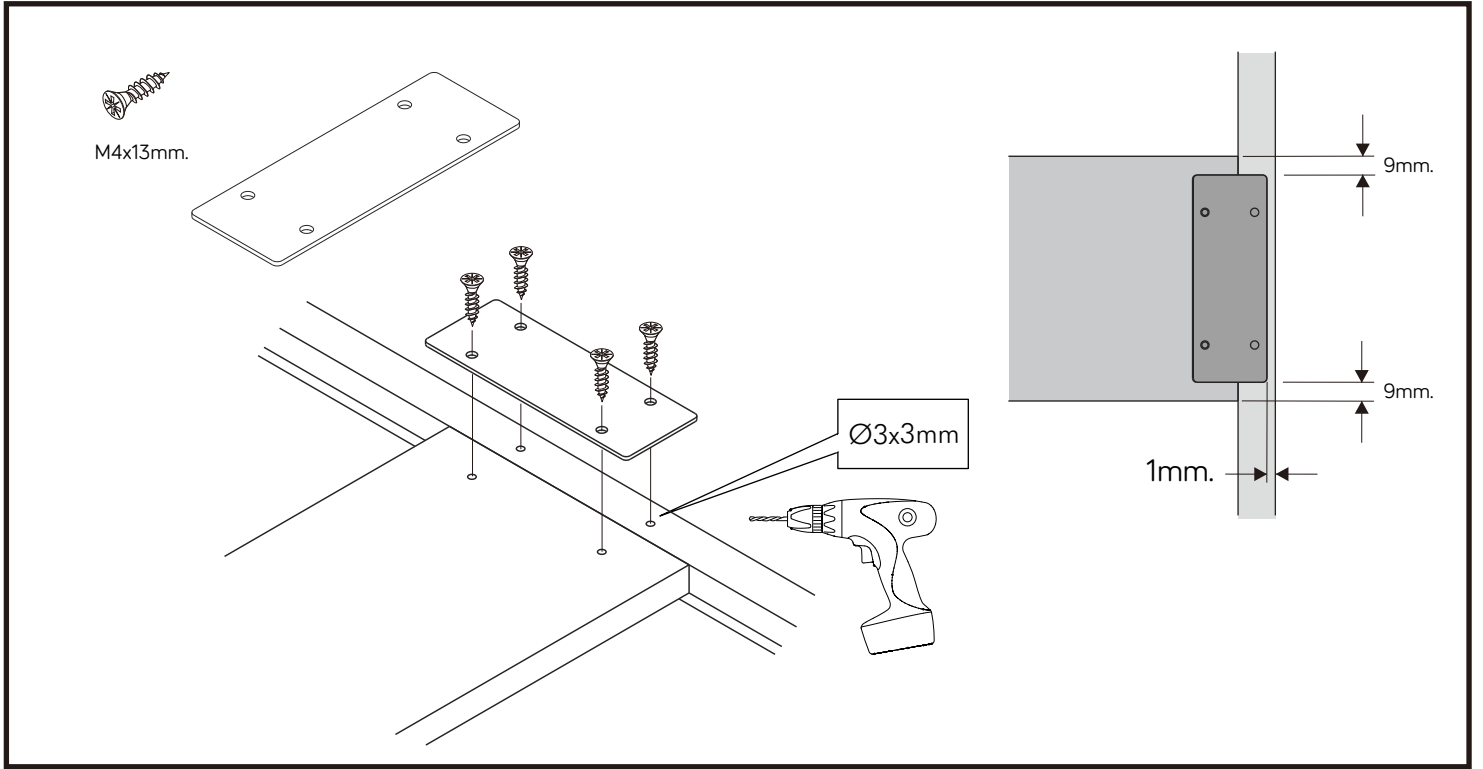
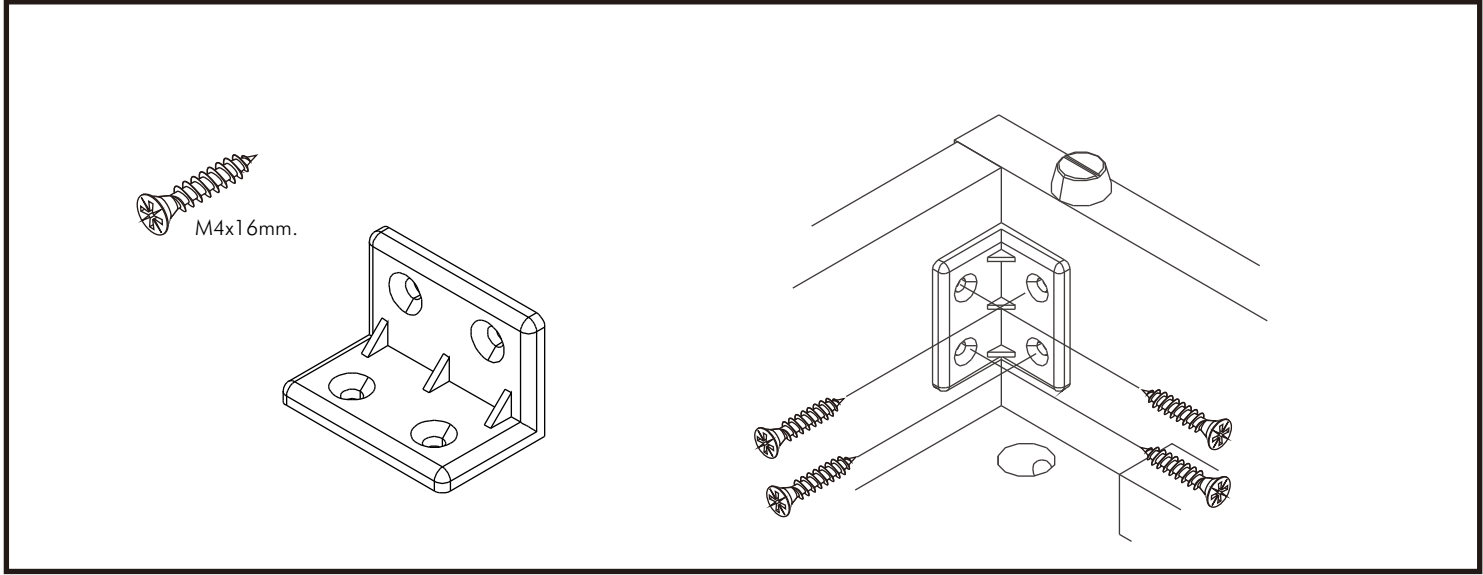
Wardrobe 4DR.

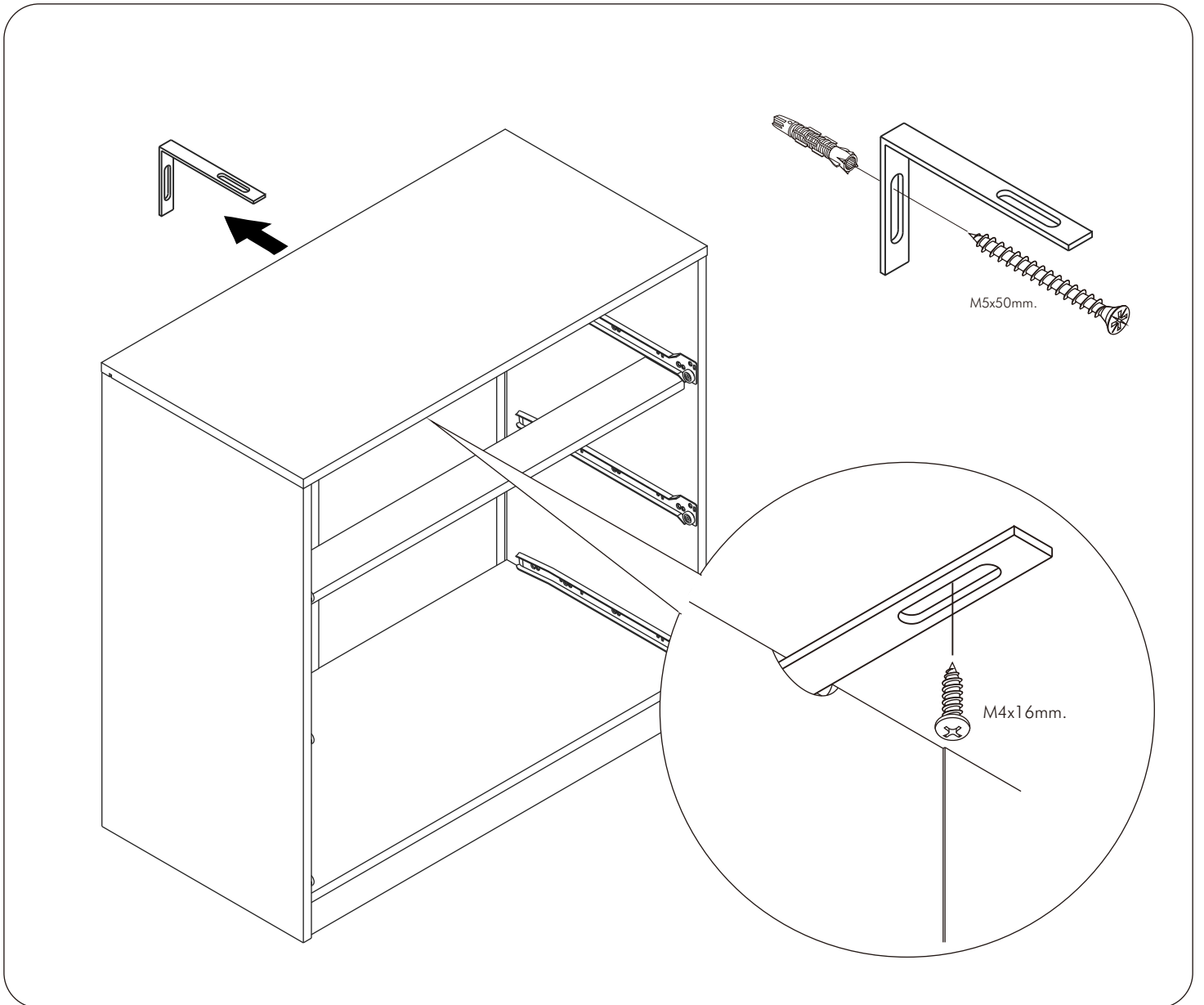
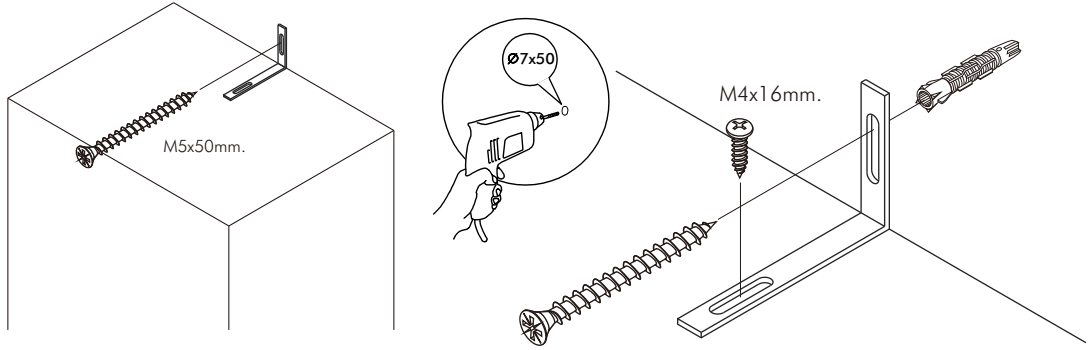


# CONNECT SYSTEM



# CONNECT SYSTEM

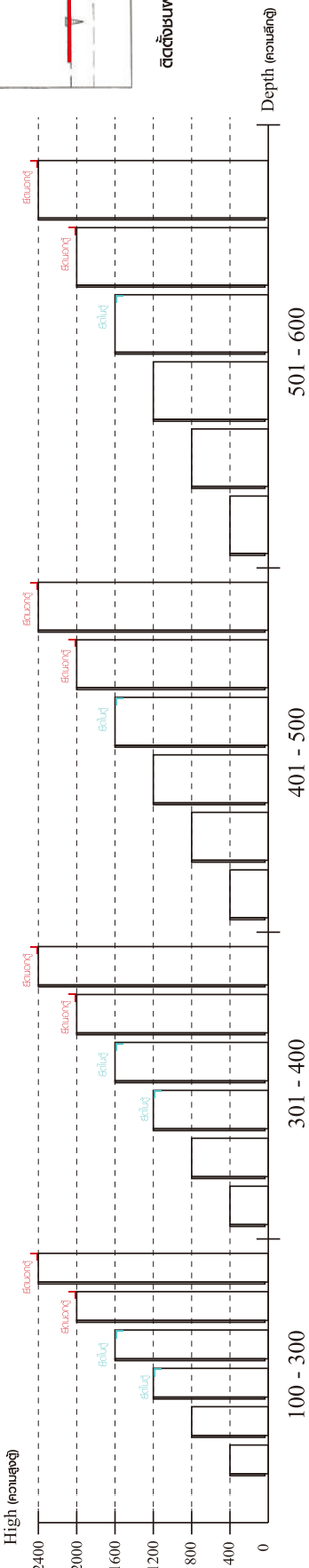




## มาตรฐาน การระบุสินค้าที่ต้องยึด Fitting กันสั่น (Safety Fitting) \*\*\*หมายเหตุ เป็นชุดเด็ก ไม้ชุดตั้ง Fitting กันสั่นทุกตัว\*\*\*

ยึดติดจากกันสั่นกับตุ้มสูง (ตั้งได้ 2 m. ขึ้นไป)

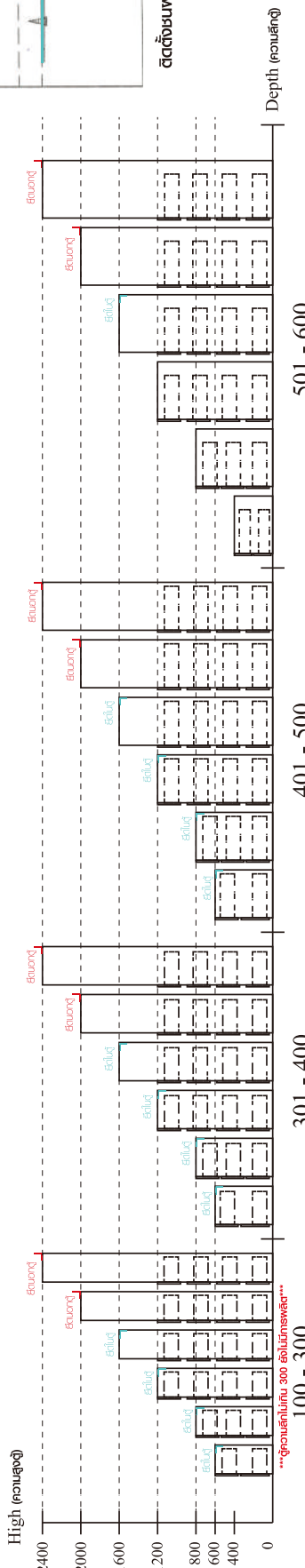
■ หมวด ตู้บานเปิด / ตู้บานปิด + ช่องใส่



ยึดติดชนพนัก

ยึดติดช่องหลบมือ

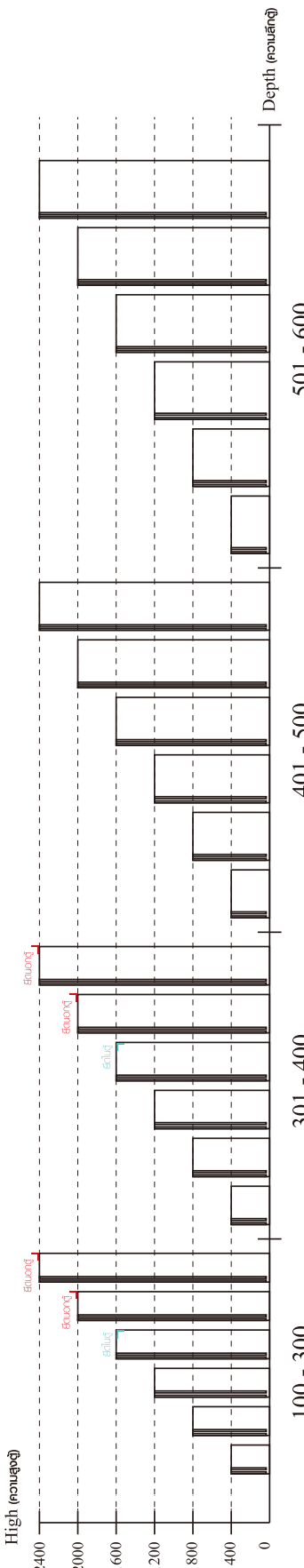
■ หมวด ตู้ลิ้นชัก / ตู้ลิ้นชัก + ช่องใส่ / ตู้ลิ้นชัก + บานเปิด / ตู้ลิ้นชัก + บานสไลด์



ยึดติดชนพนัก

ยึดติดช่องหลบมือ

■ หมวด ตู้บานสไลด์ / ตู้ใส่

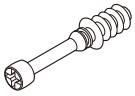


ยึดติดชนพนัก

ยึดติดช่องหลบมือ

# HARDWARE

## -BODY SET



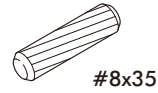
**x 57**



**x 32**



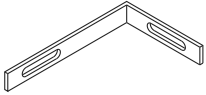
**x 25**



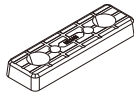
**x 34**



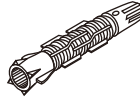
**x 44**



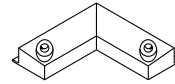
**x 2**



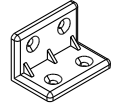
**x 12**



**x 2**



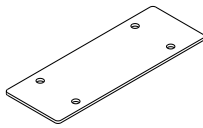
**x 2**



**x 15**



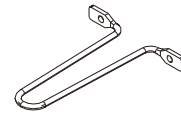
**x 2**



**x 2**



**x 4**



**x 1**



**x 4**



**x 21**



**x 12**



**x 8**



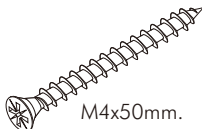
**x 8**



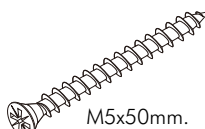
**x 84**



**x 16**



**x 1**



**x 2**

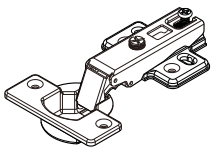


**x 4**

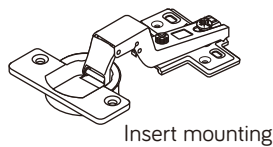


**x 26**

## -DOOR SET



**x 4**



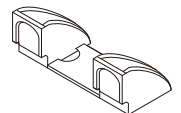
**x 8**



**x 72**



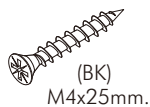
**x 4**



**x 1**



**x 6**



**x 18**



**x 12**

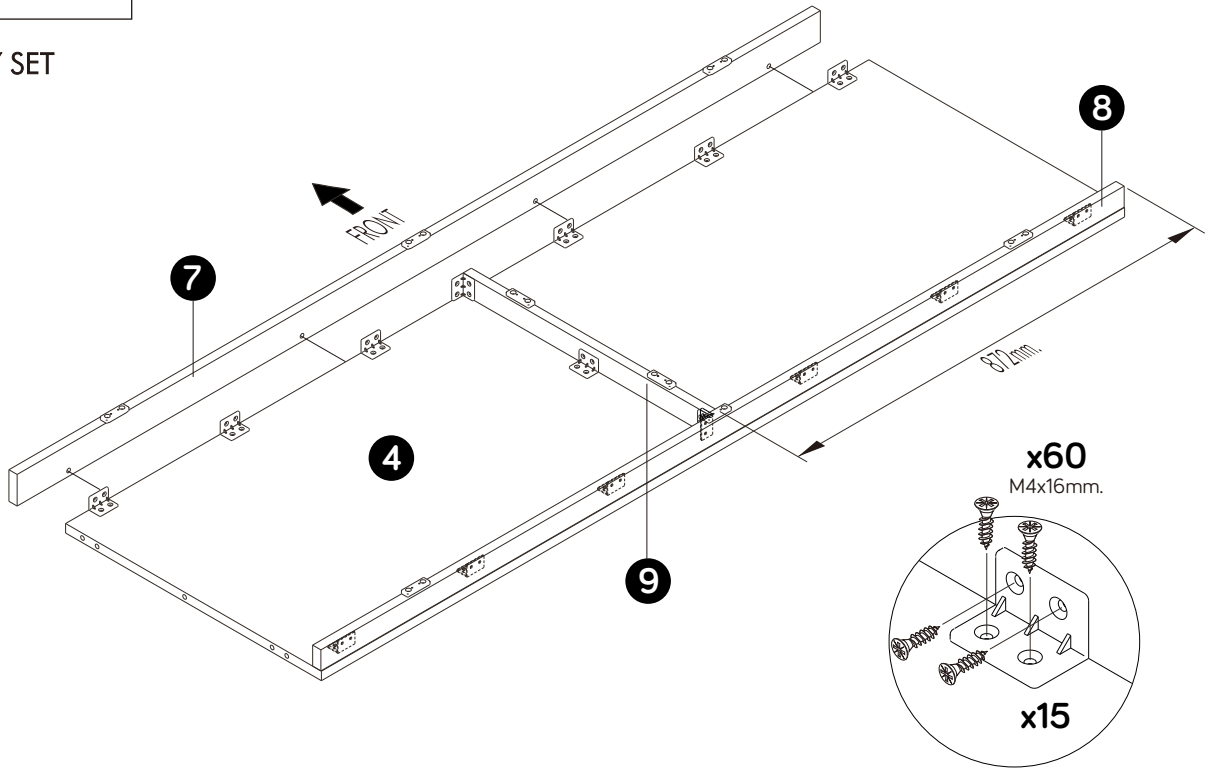


**x 2**

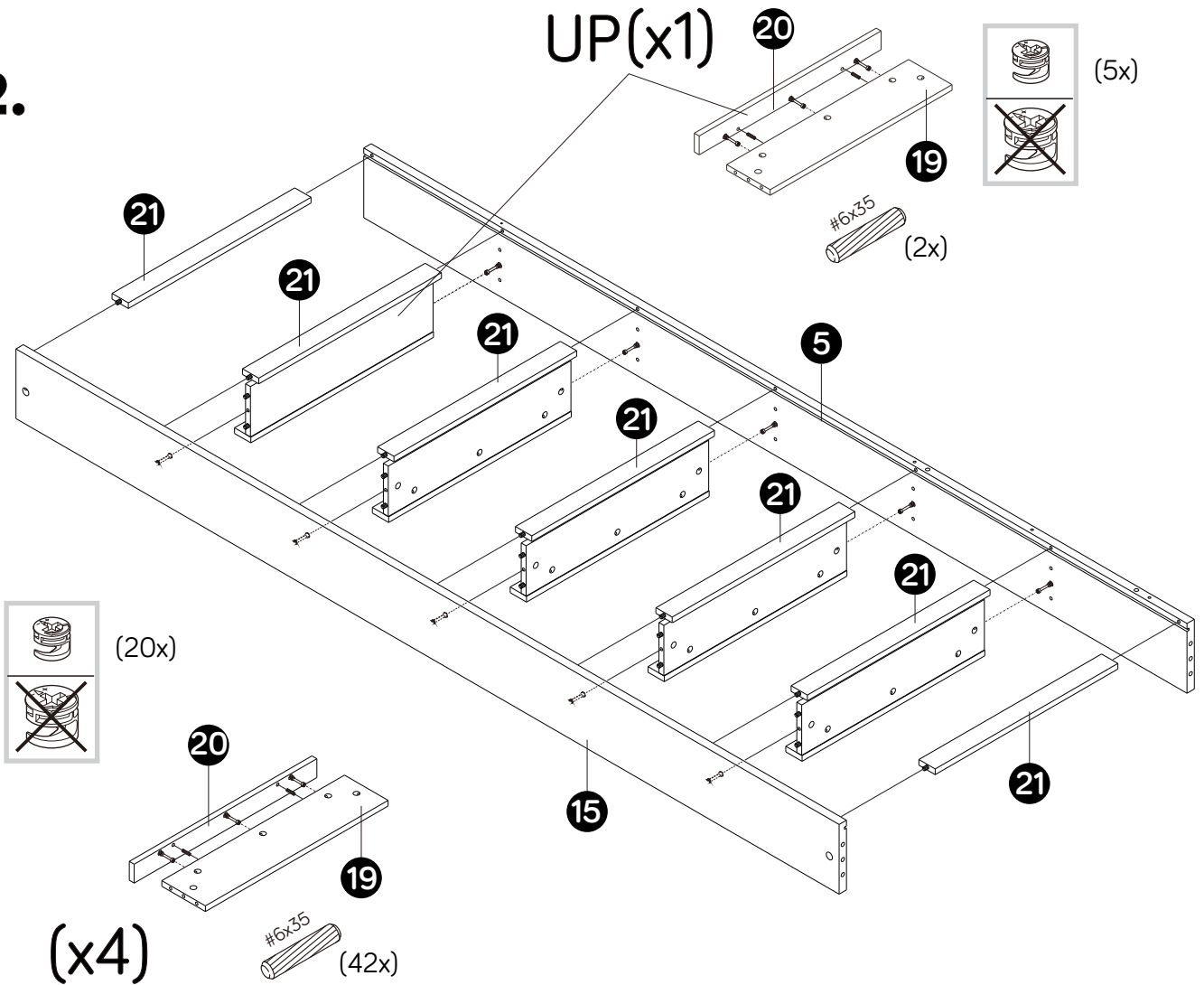
# ASSEMBLY

-BODY SET

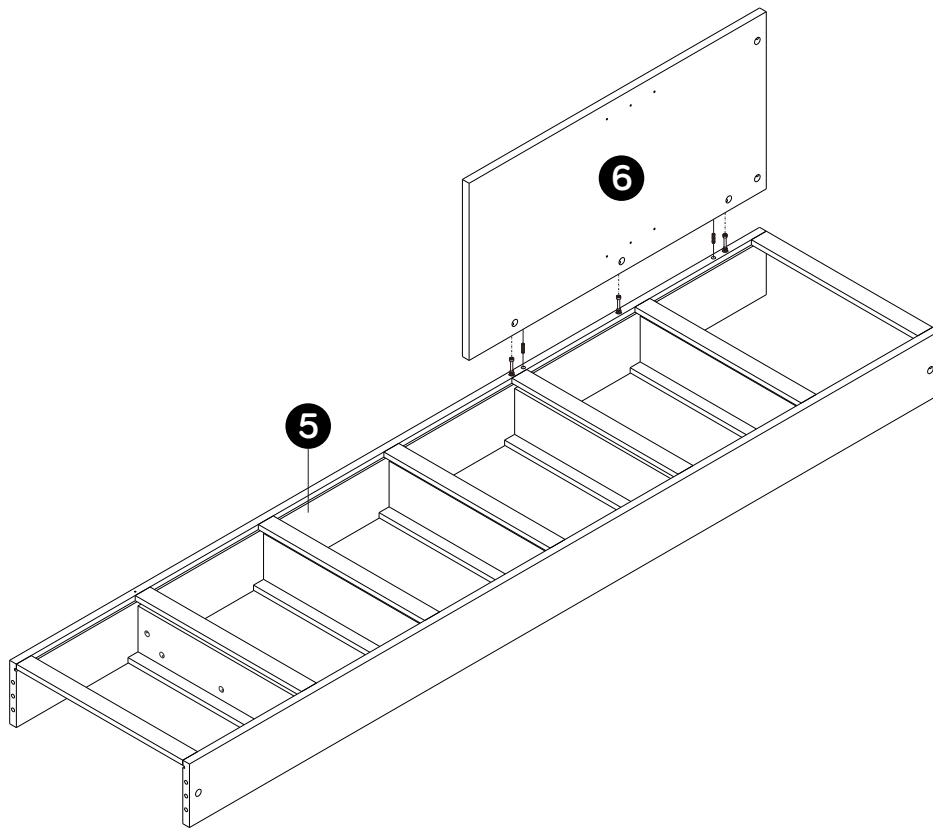
1.



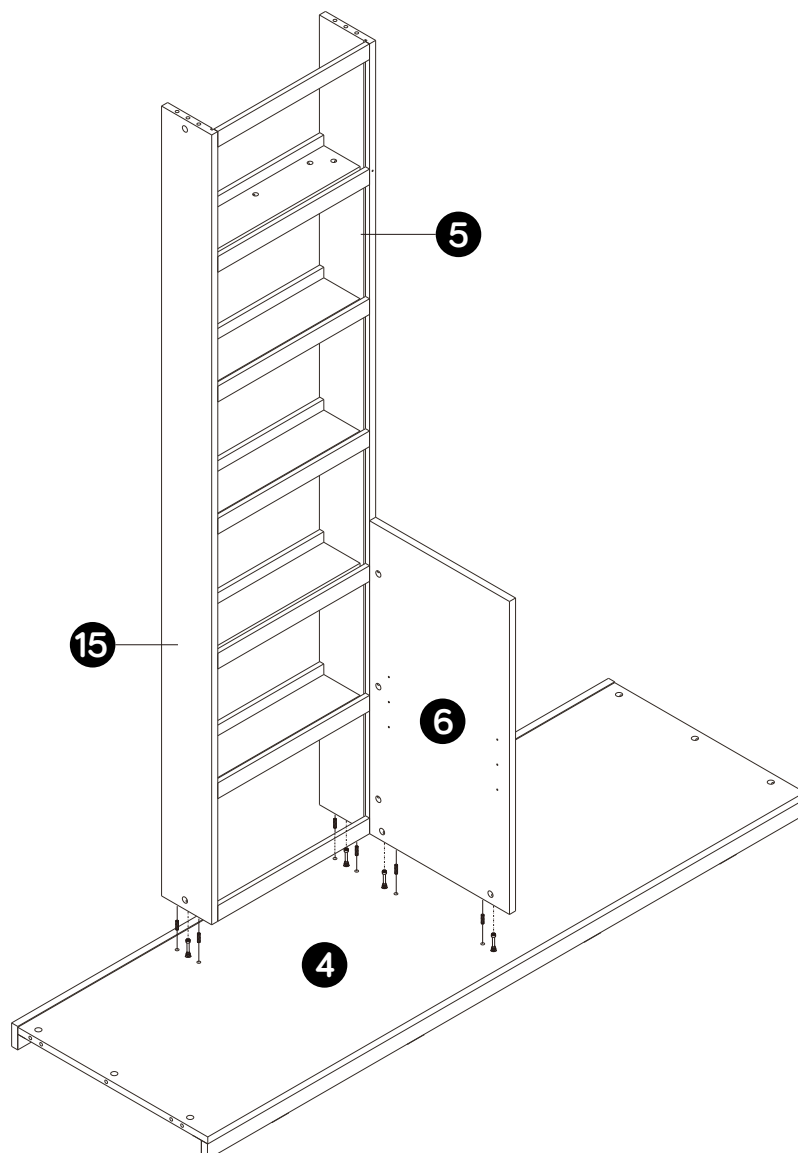
2.



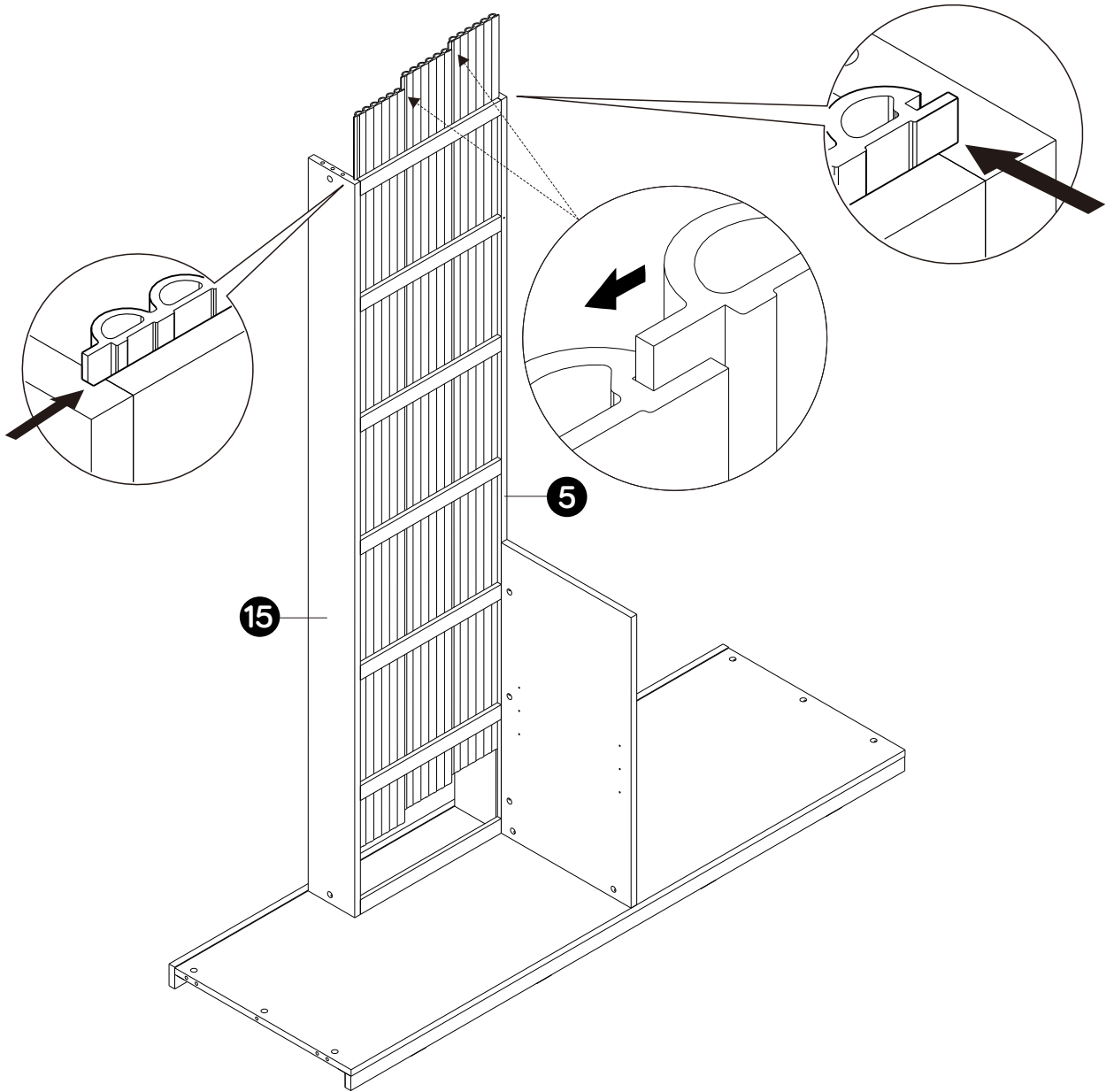
**3.**



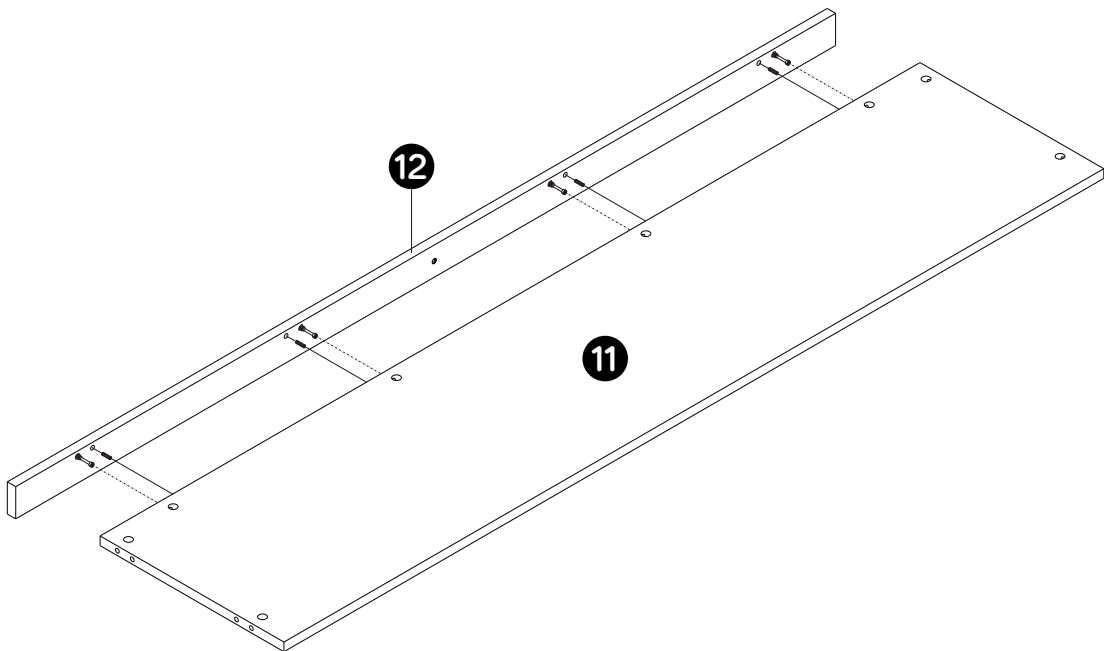
**4.**



**5.**



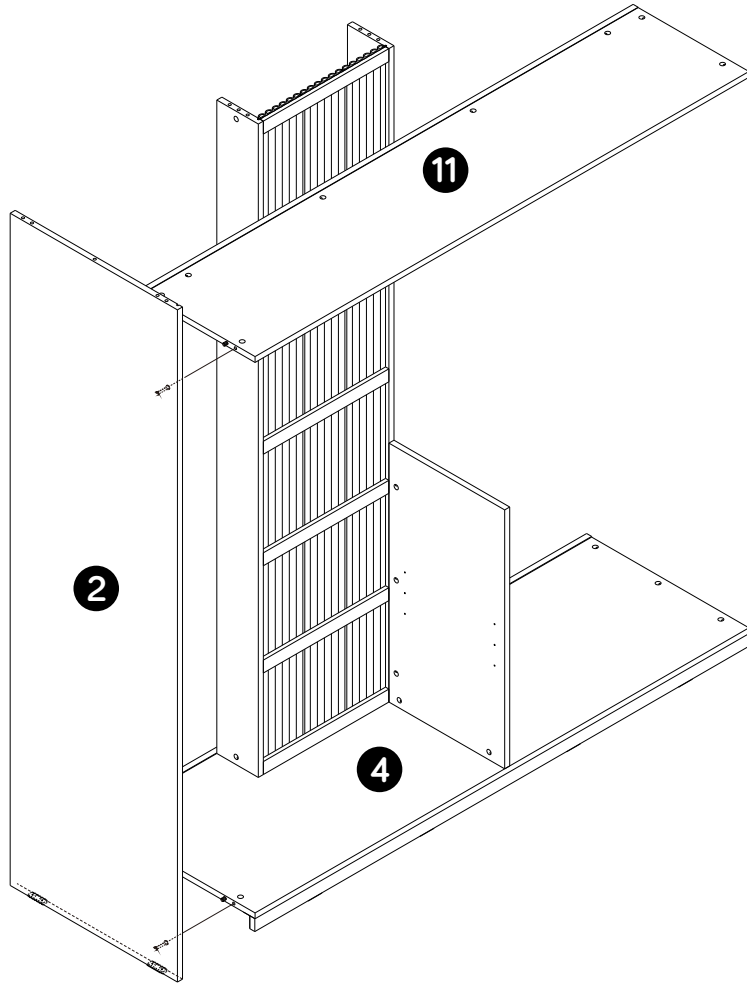
**6.**



# 7.



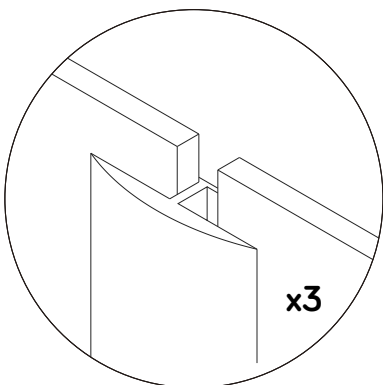
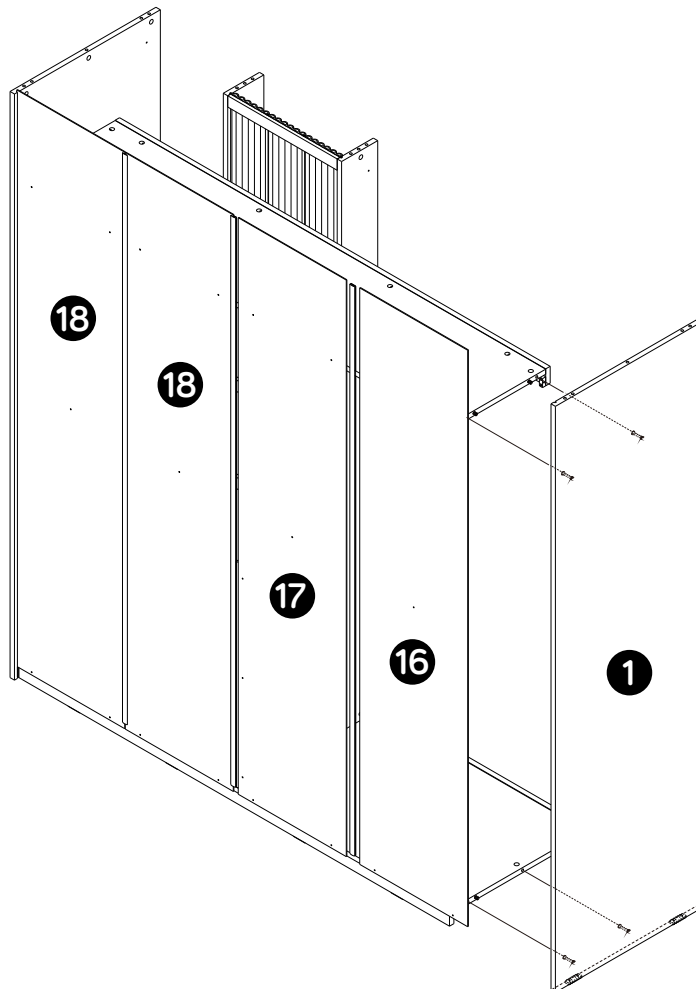
2 PERSON ASSEMBLY



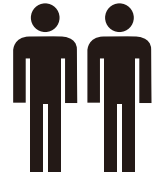
# 8.



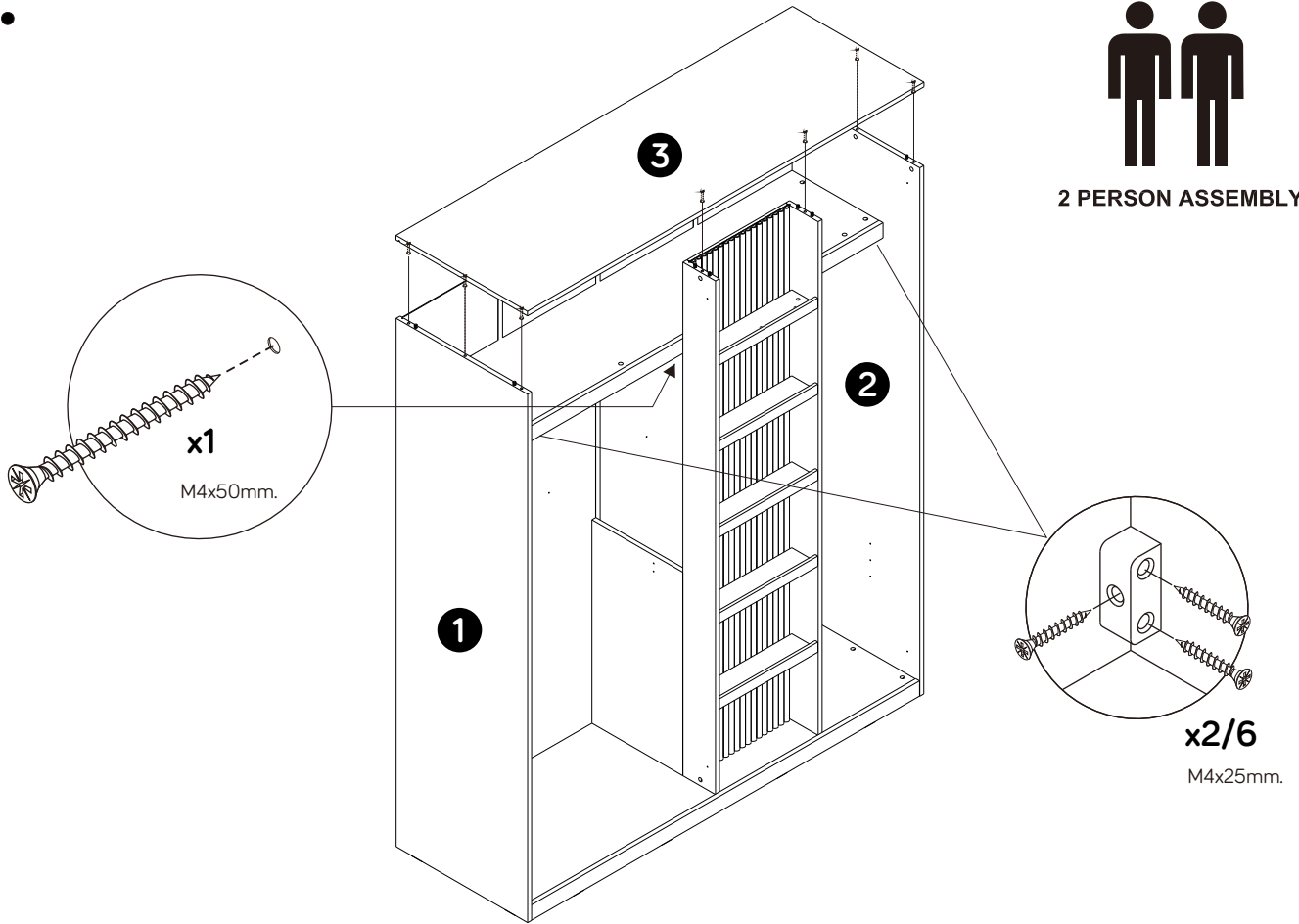
2 PERSON ASSEMBLY



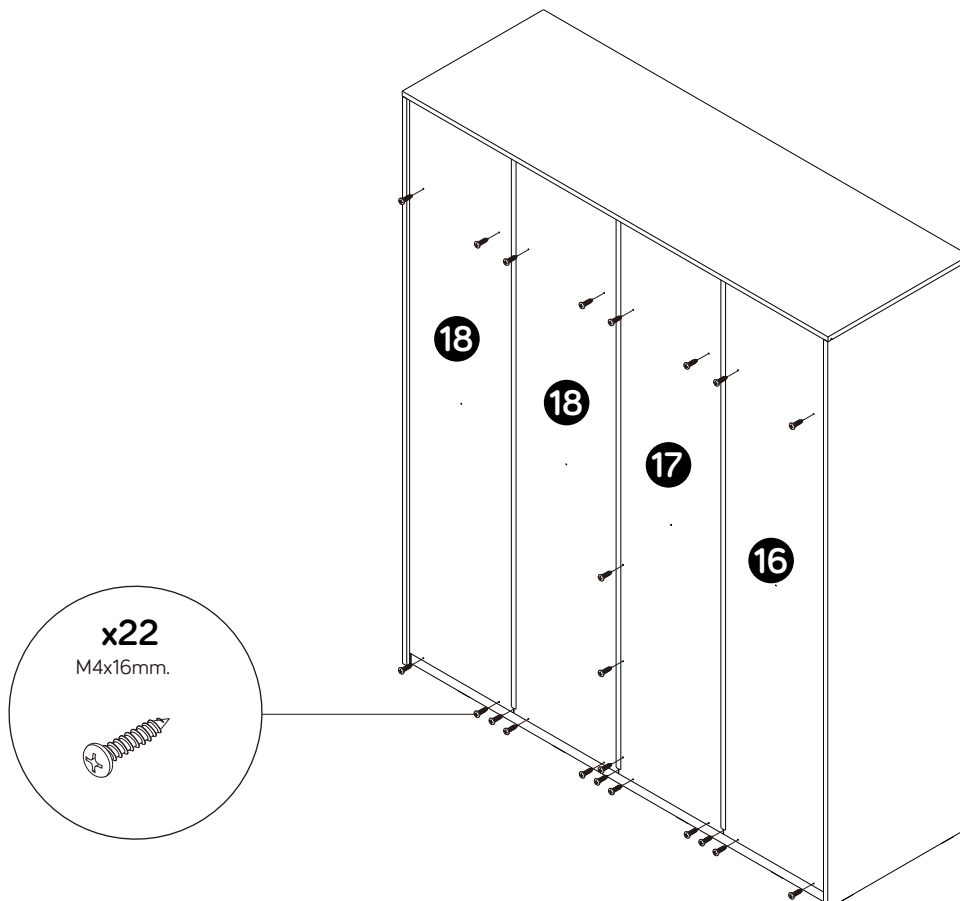
9.



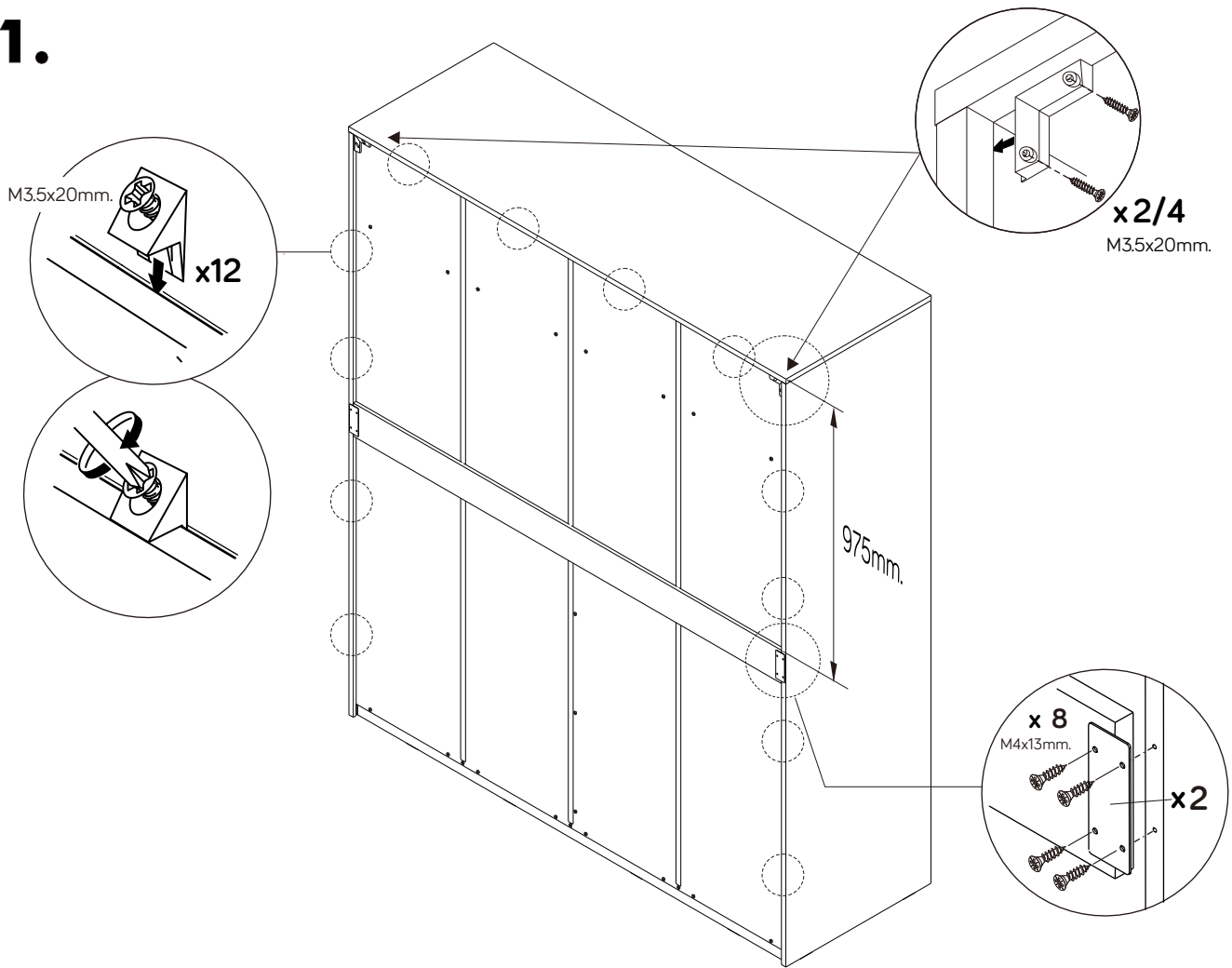
2 PERSON ASSEMBLY



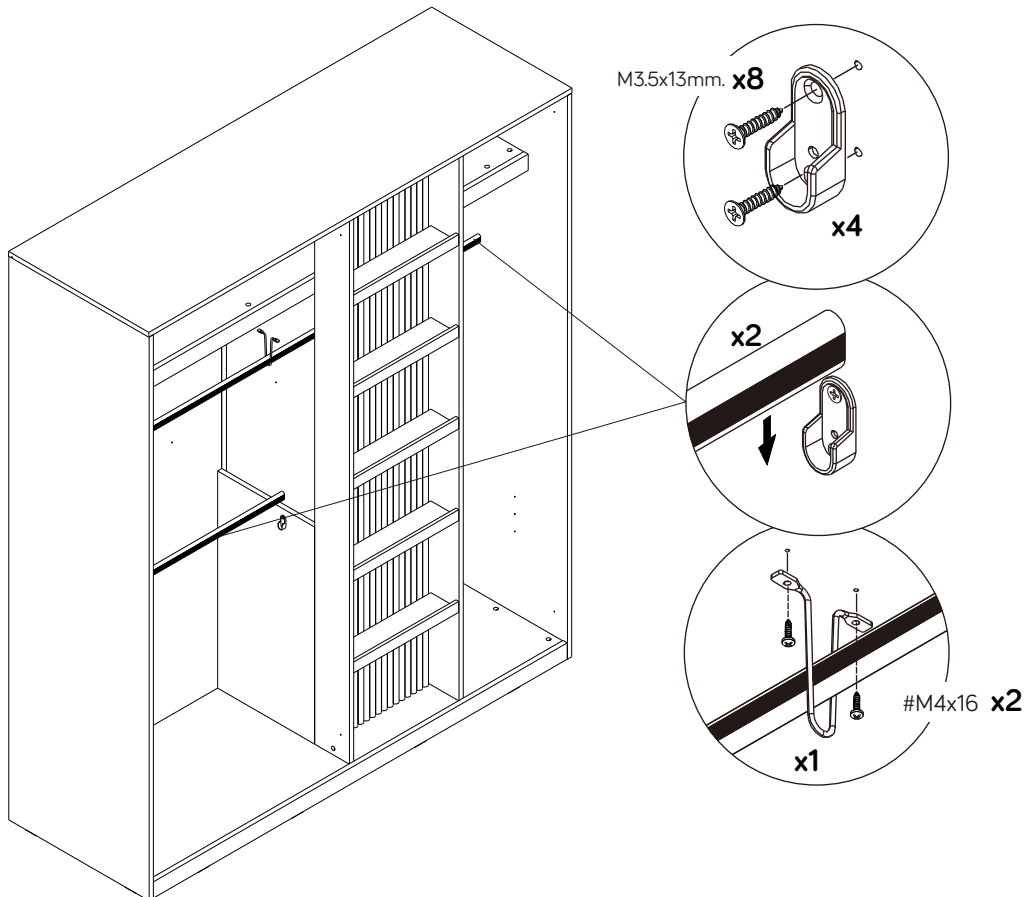
10.



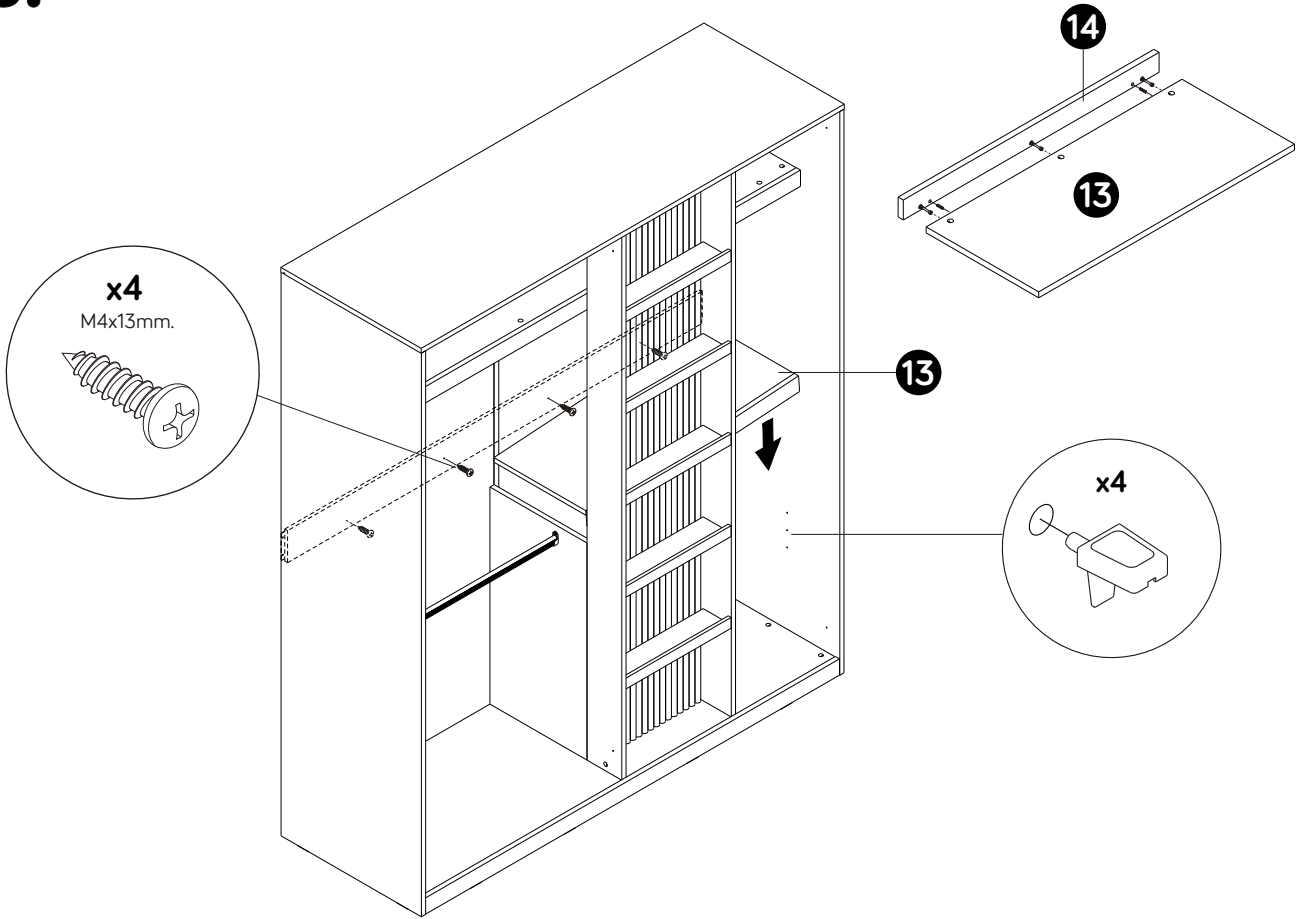
**11.**



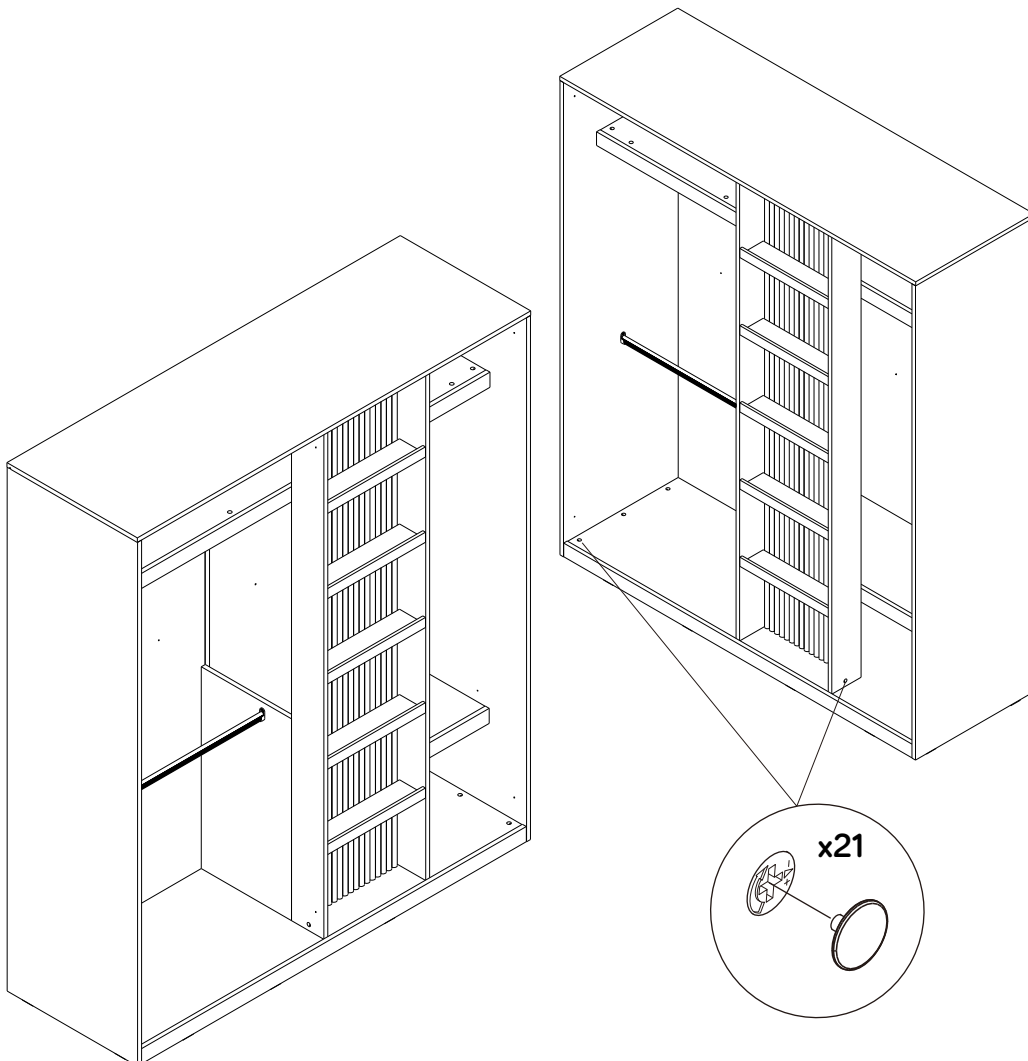
**12.**



**13.**



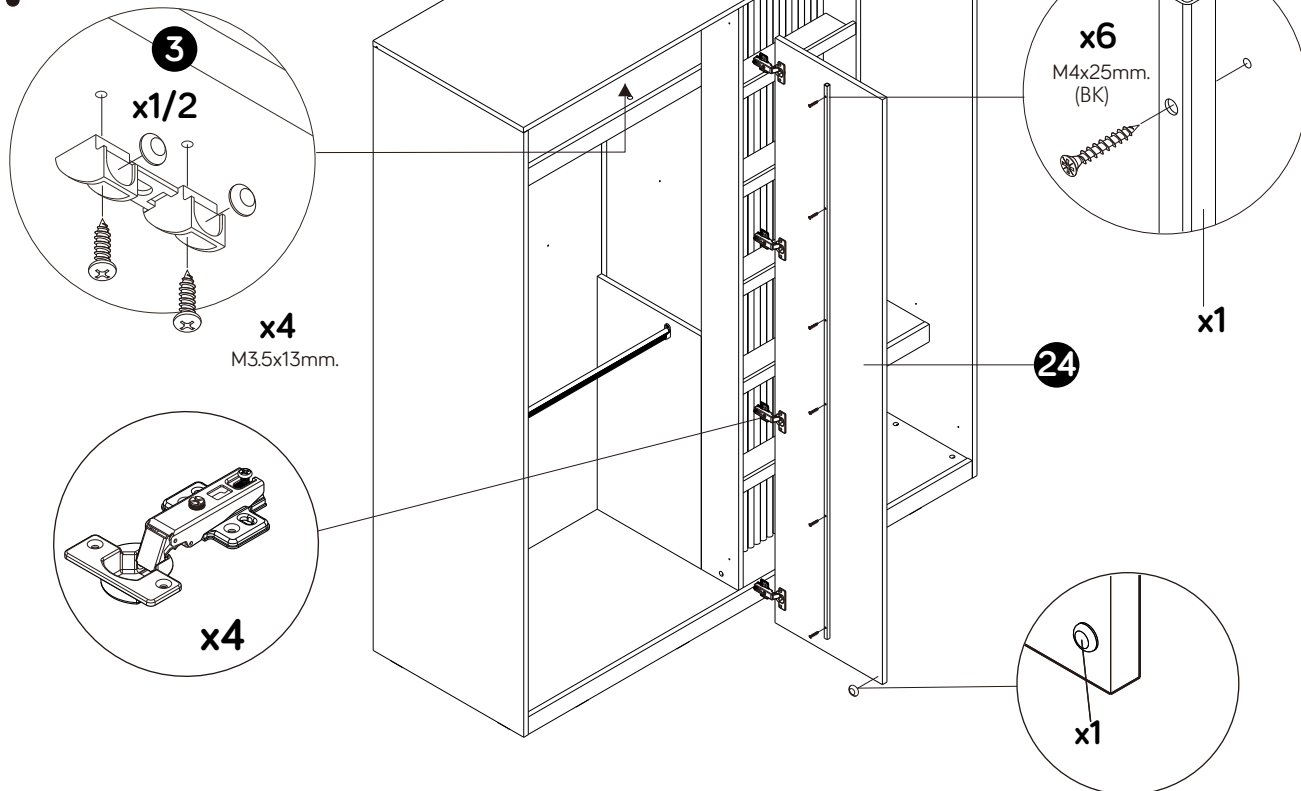
**14.**



# ASSEMBLY

-DOOR SET

## 1.



## 2.

