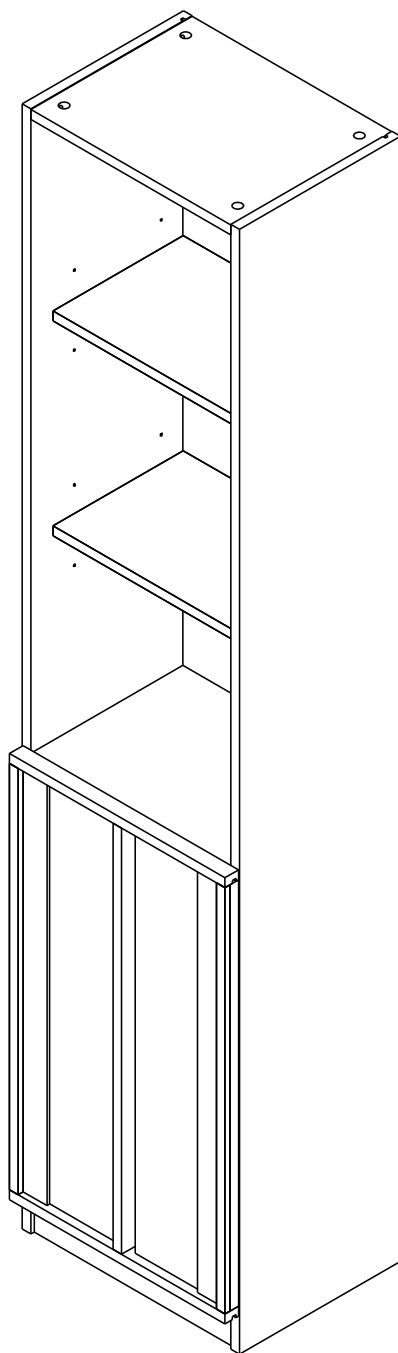


FUKUOKA

HEIGHT WOOD CABINET 40 CM.



CONNECT SYSTEM

1

3

2

(Connecting bolts)

WHEN FITTING CAMS
 ENSURE STARTING POSITION IS CORRECT
 BEFORE YOU INSERT CONNECTING BOLT
 TURN CLOCKWISE UNTIL SECURE

✓				✗
	CORRECT	WRONG		

M4x16mm.

OUT

IN

M4x16mm.

i

40mm.

☹

✗

EQ

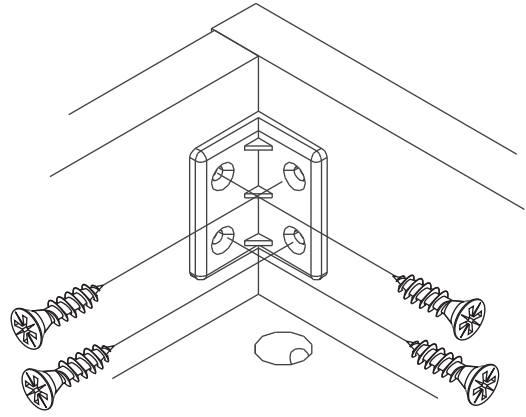
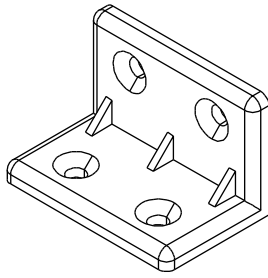
☺

✓

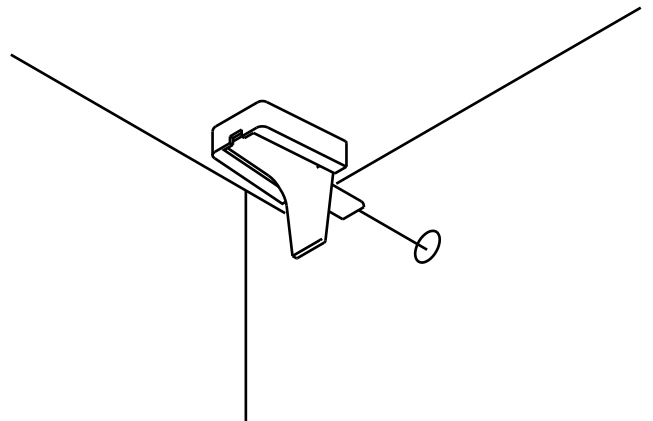
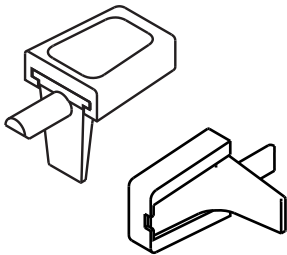
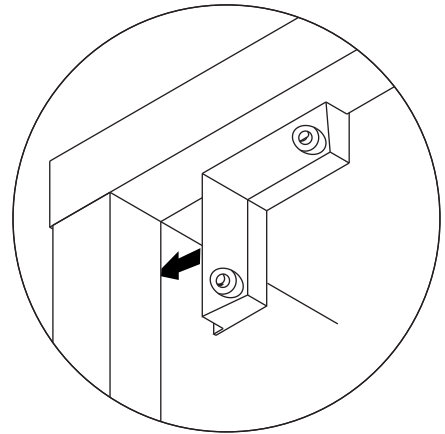
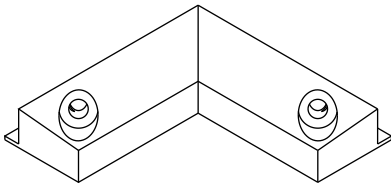
M3.5x20mm.



M4x16mm.

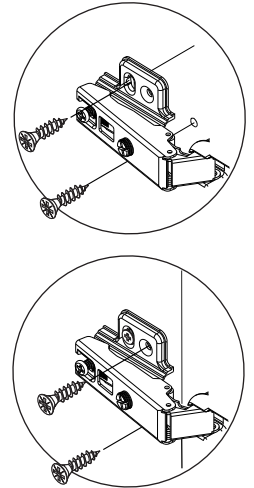
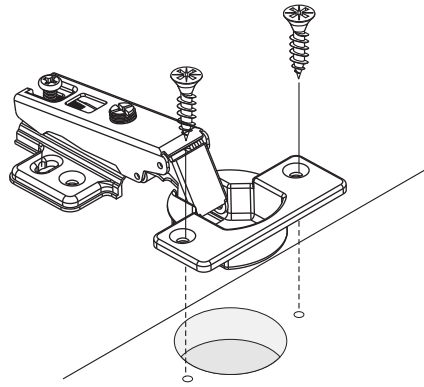
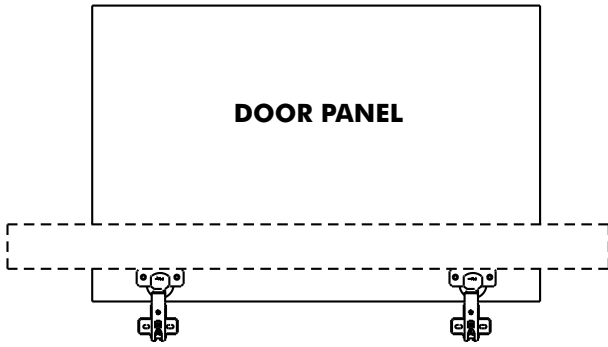


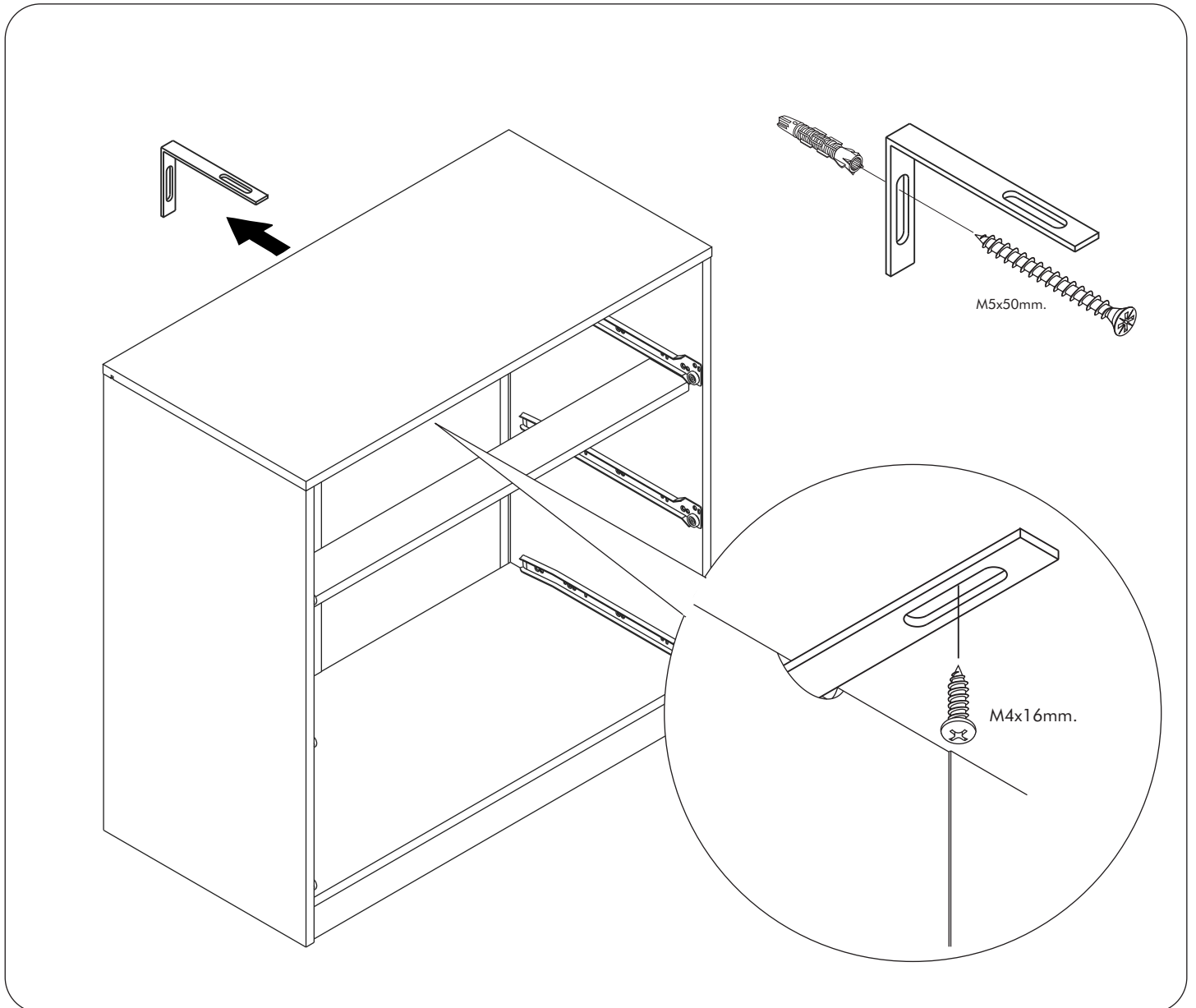
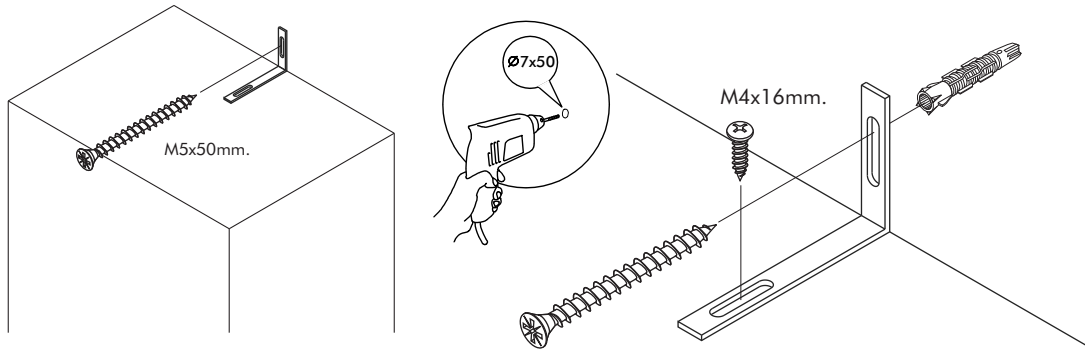
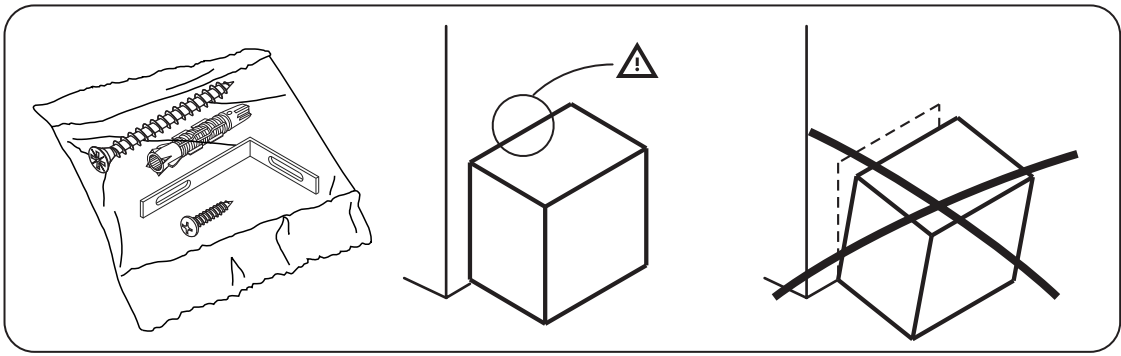
M3.5x20mm.





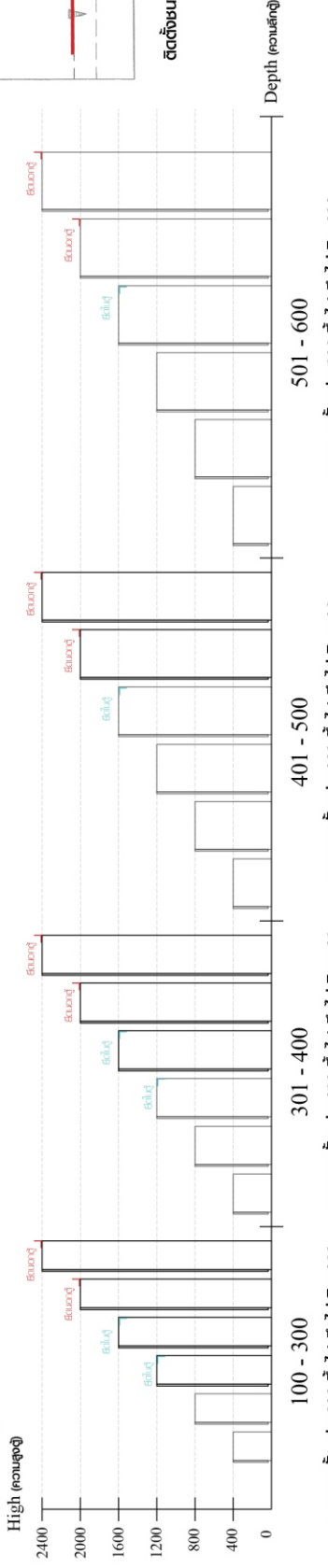
M4x16mm.



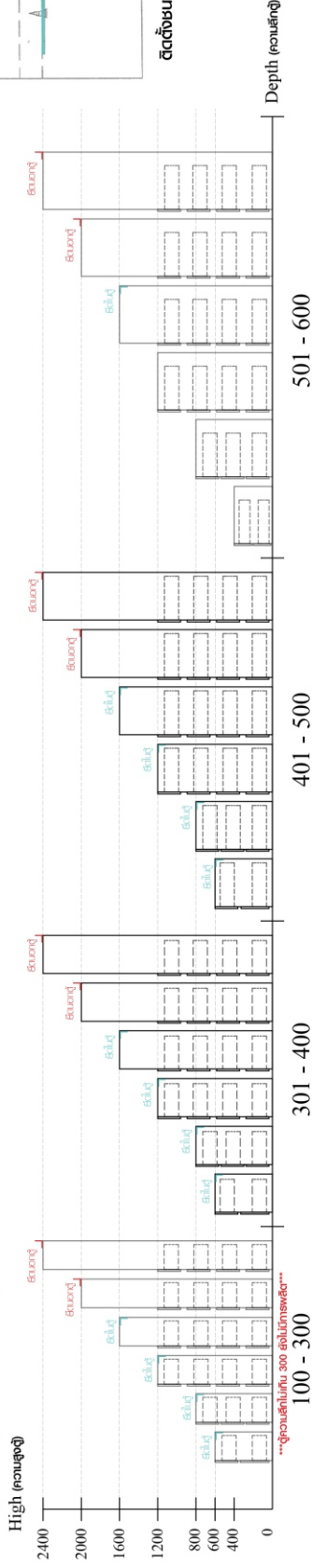


มาตรฐาน การระบุสินค้าที่ต้องยึด Fitting กันลื่น (Safety Fitting) ***หมายเหตุ สินค้าที่เป็นชุดเหล็ก ให้ติดตั้ง Fitting กันลื่นทุกตัว***

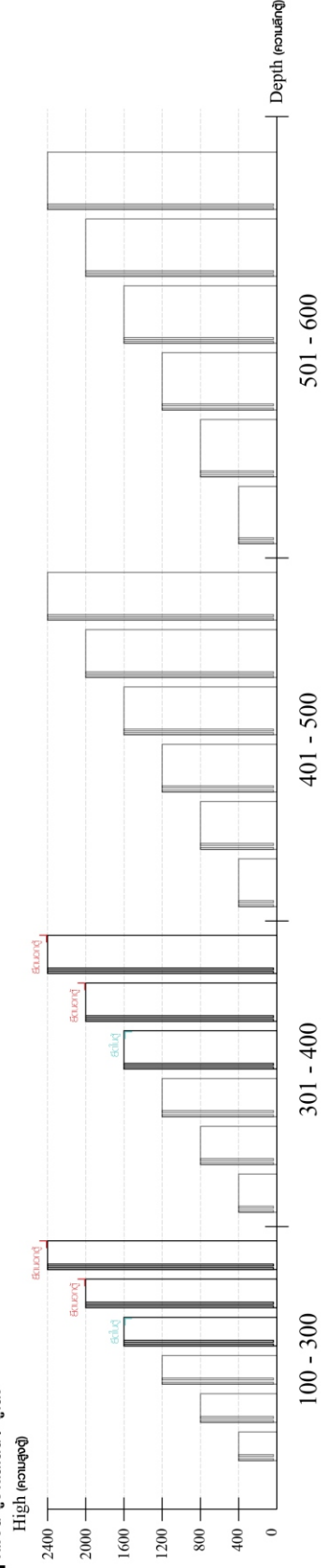
■ หมวด ตู้บานเปิด / ตู้บานปิด + ช่องใส่



■ หมวด ตู้ลิ้นชัก / ตู้ลิ้นชัก + บานเปิด / ตู้ลิ้นชัก + บานปิด / ตู้ลิ้นชัก + บานสไลด์



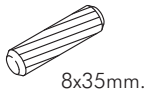
■ หมวด ตู้บานสไลด์ / ตู้ใส



ความสูงตั้งได้ 1600 ขึ้นไป สลักไม้กัน 300 ความสูงตั้งได้ 1600 ขึ้นไป สลักไม้กัน 400

HARDWARE

-BODY SET

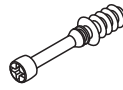


8x35mm.

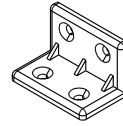
x 12



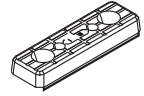
x 8



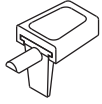
x 8



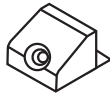
x 10



x 6



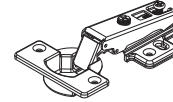
x 12



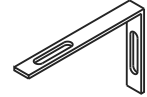
x 11



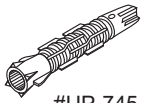
x 2



x 2

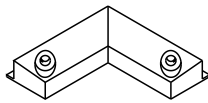


x 1

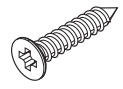


#UP-745

x 1



x 2



M3.5x20mm.

x 15



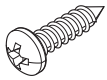
M4x16mm.

x 64



M5x50mm.

x 1



M4x16mm.

x 5



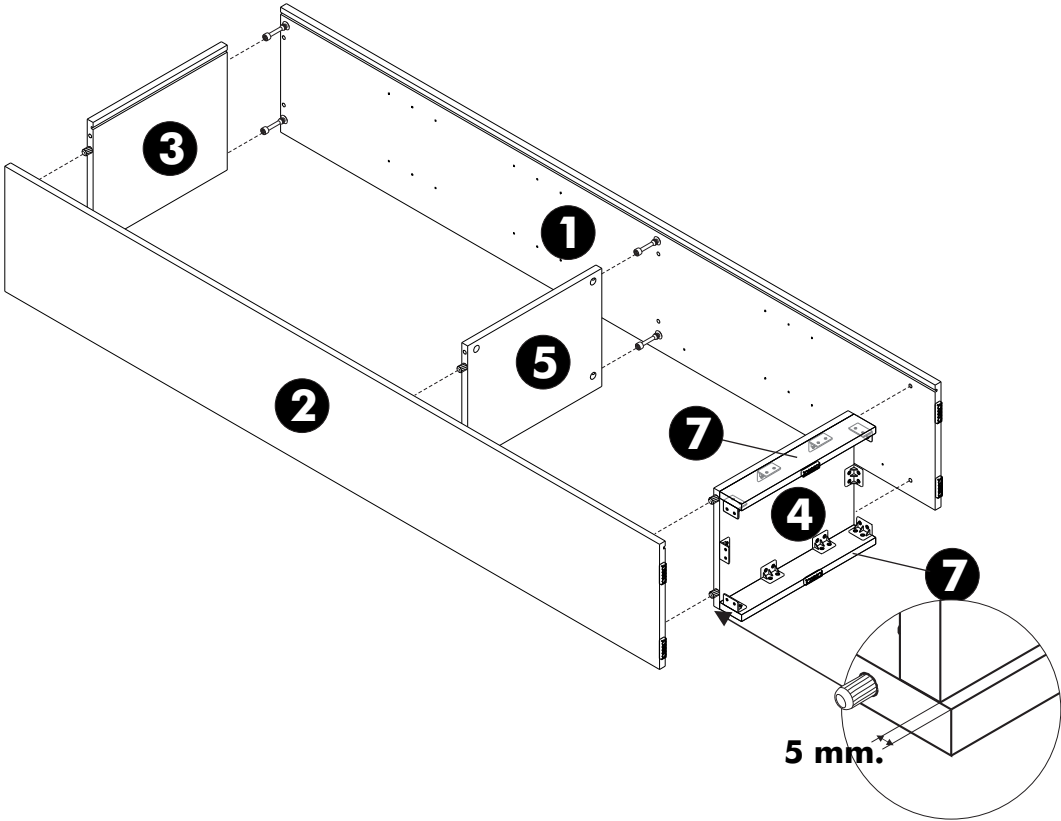
M4x25mm.

x 2

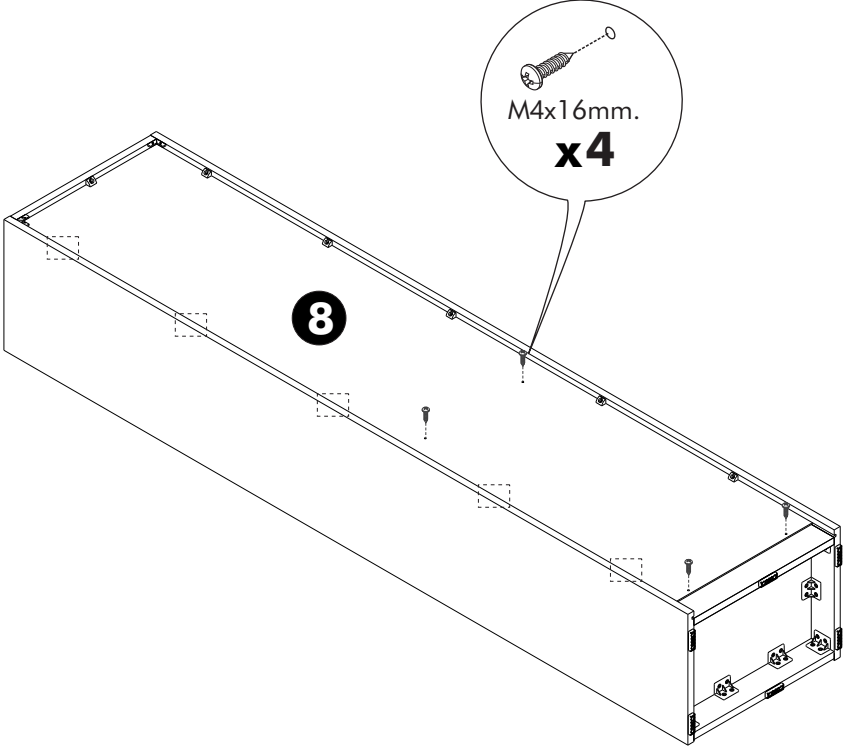
ASSEMBLY

-BODY SET

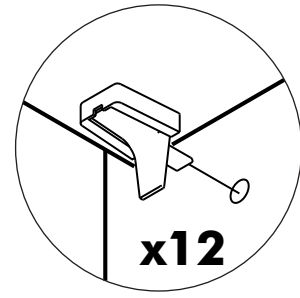
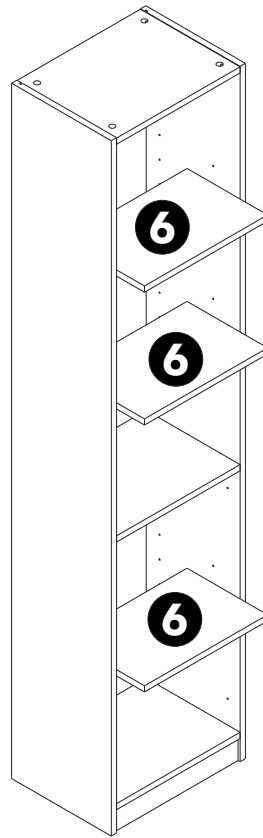
1.



2.

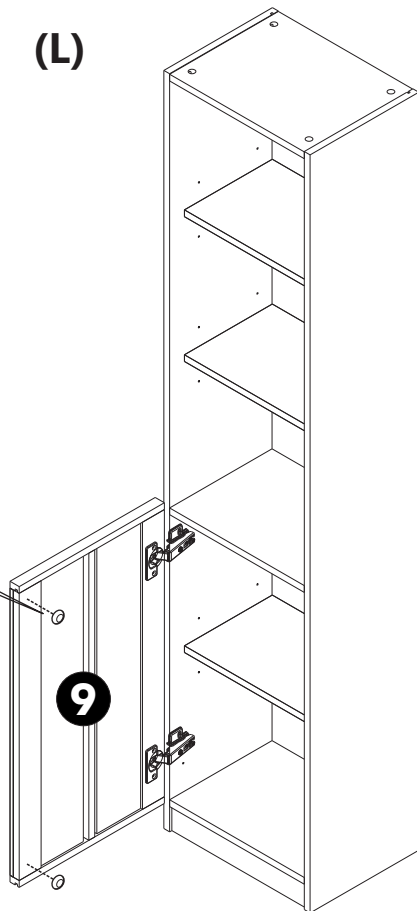


3.



4.

(L)



(R)

