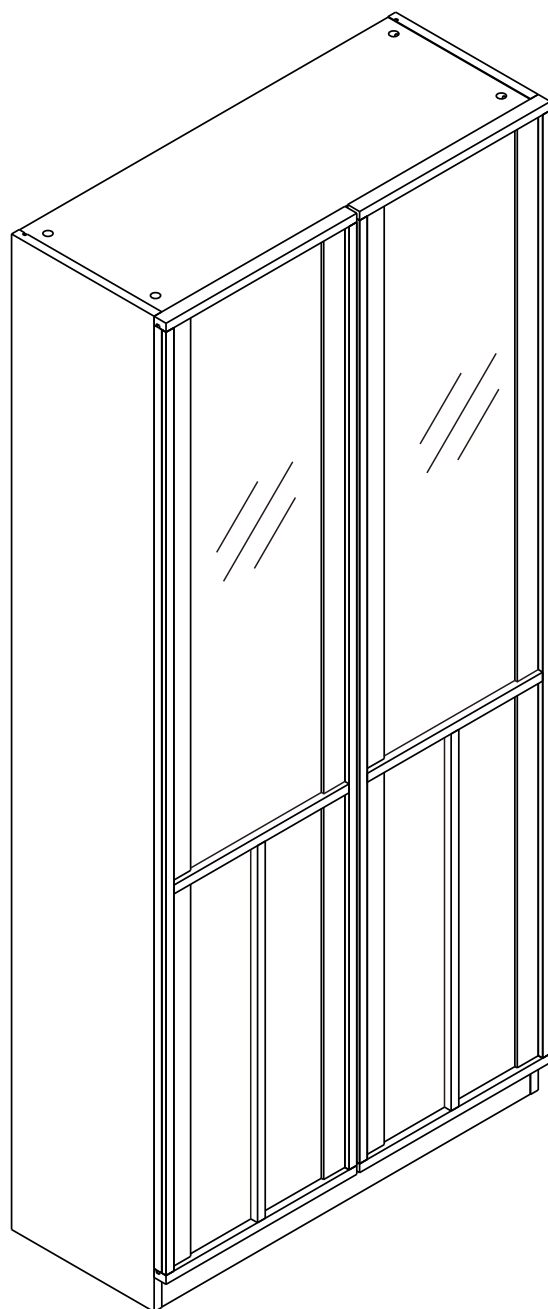
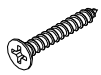


# FUKUOKA

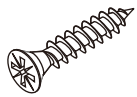
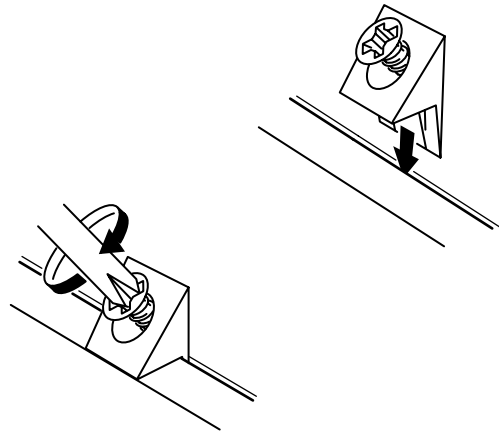
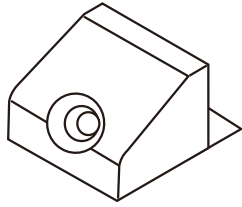
Height Glass cab.+WD80cm



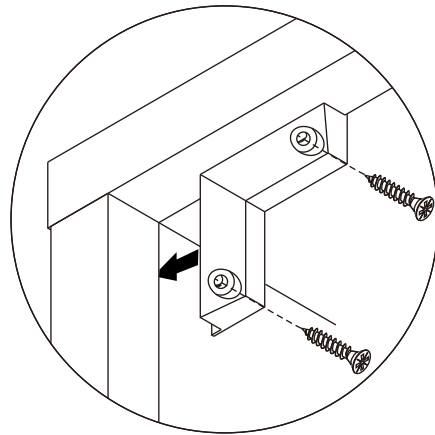
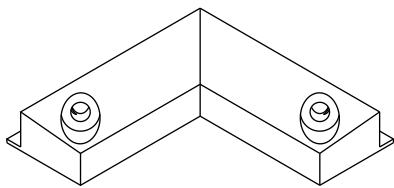




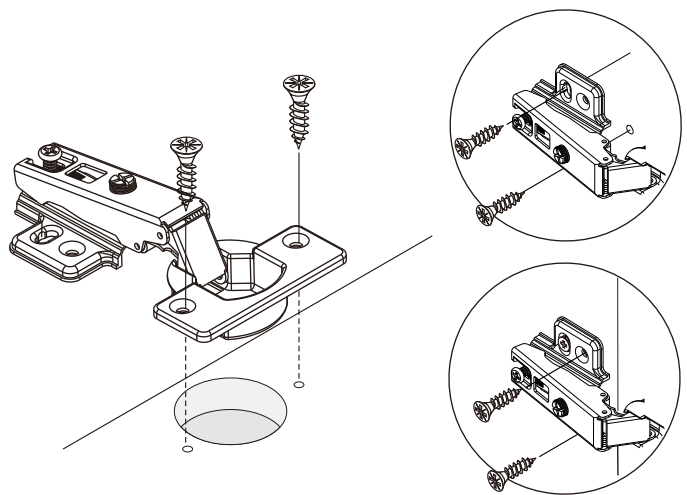
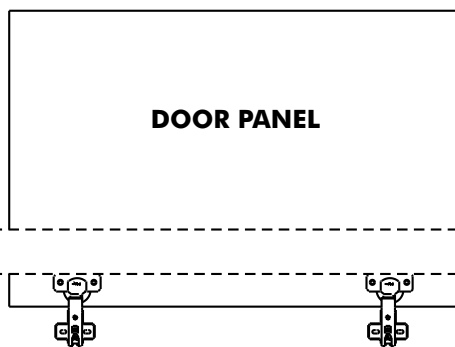
M3.5x20mm.



M3.5x20mm.



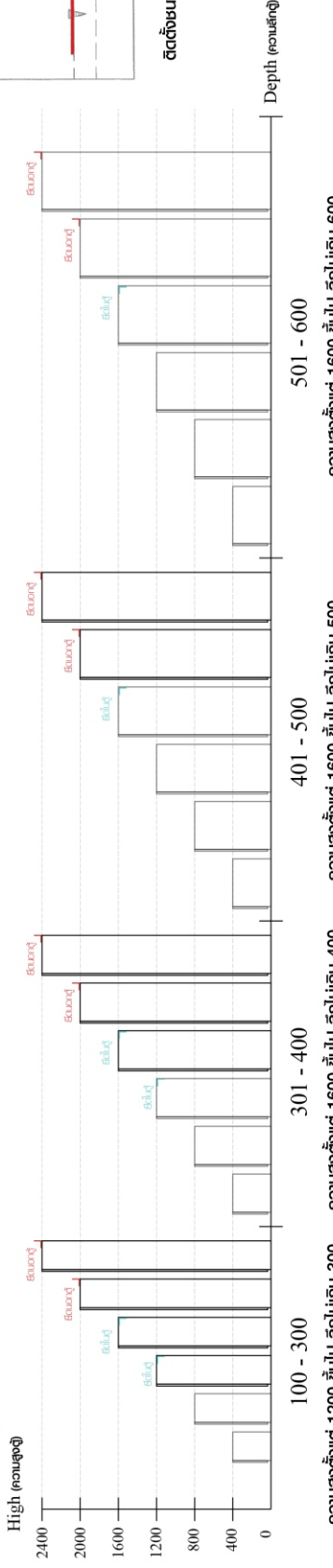
M4x16mm.



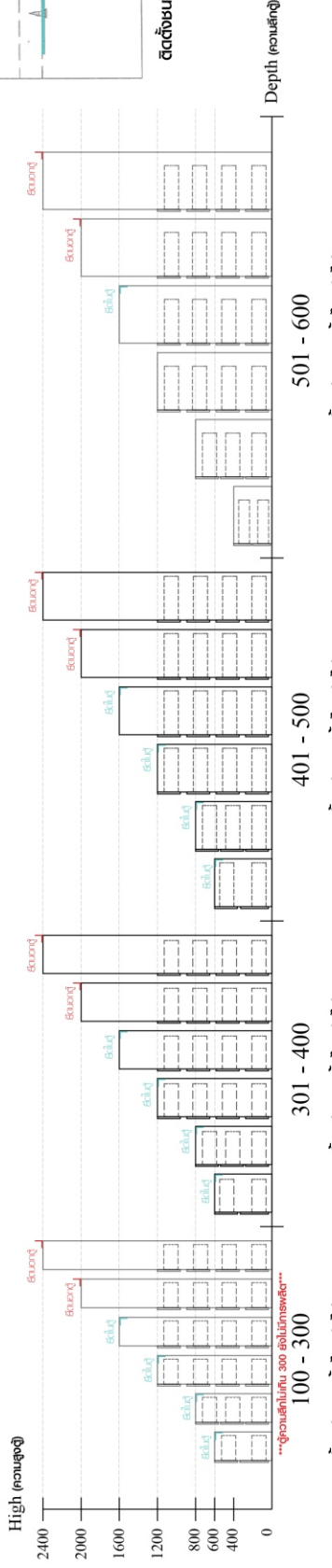


**มาตรฐาน การระบุสินค้าที่ต้องยึด Fitting กันลื่น (Safety Fitting)** \*\*\*หมายเหตุ สินค้าที่เป็นชุดเด็ก ให้ติดตั้ง Fitting กันลื่นทุกตัว\*\*\*

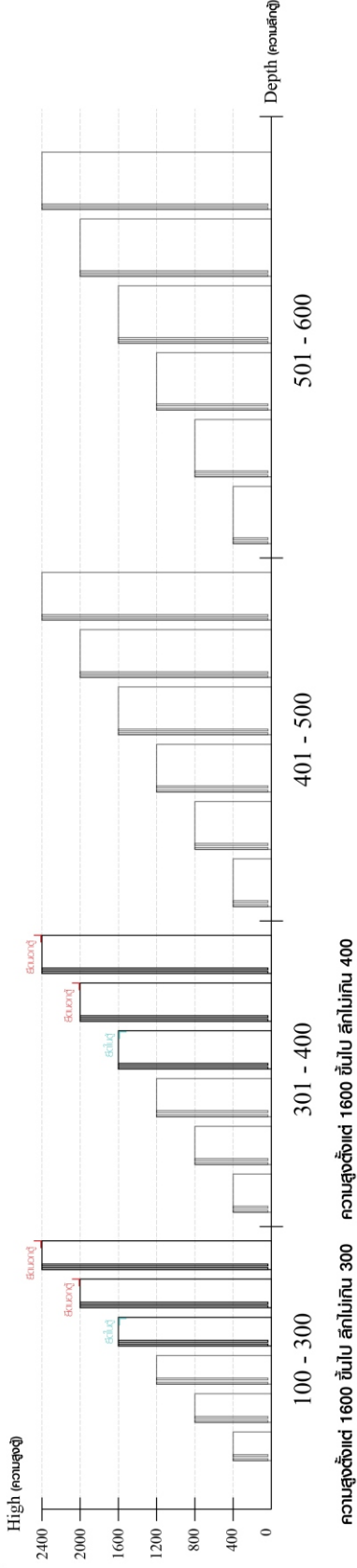
■ หมวด ตู้บานเปิด / ตู้บานปิด + ช่องใส่



■ หมวด ตู้ลิ้นชัก / ตู้ลิ้นชัก + บานเปิด / ตู้ลิ้นชัก + บานปิด / ตู้ลิ้นชัก + บานสไลด์

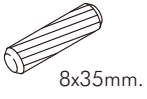


■ หมวด ตู้บานสไลด์ / ตู้ใส



# HARDWARE

## -BODY SET

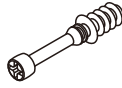


8x35mm.

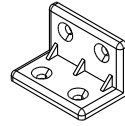
**x 12**



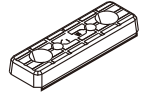
**x 8**



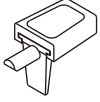
**x 8**



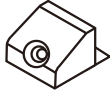
**x 12**



**x 8**



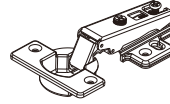
**x 12**



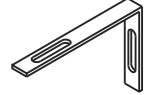
**x 12**



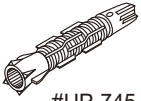
**x 4**



**x 8**

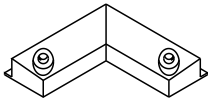


**x 2**

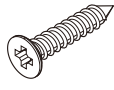


#UP-745

**x 2**



**x 2**



M3.5x20mm.

**x 16**



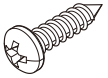
M4x16mm.

**x 112**



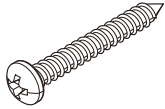
M5x50mm.

**x 2**



M4x16mm.

**x 11**



M4x45mm.

**x 12**



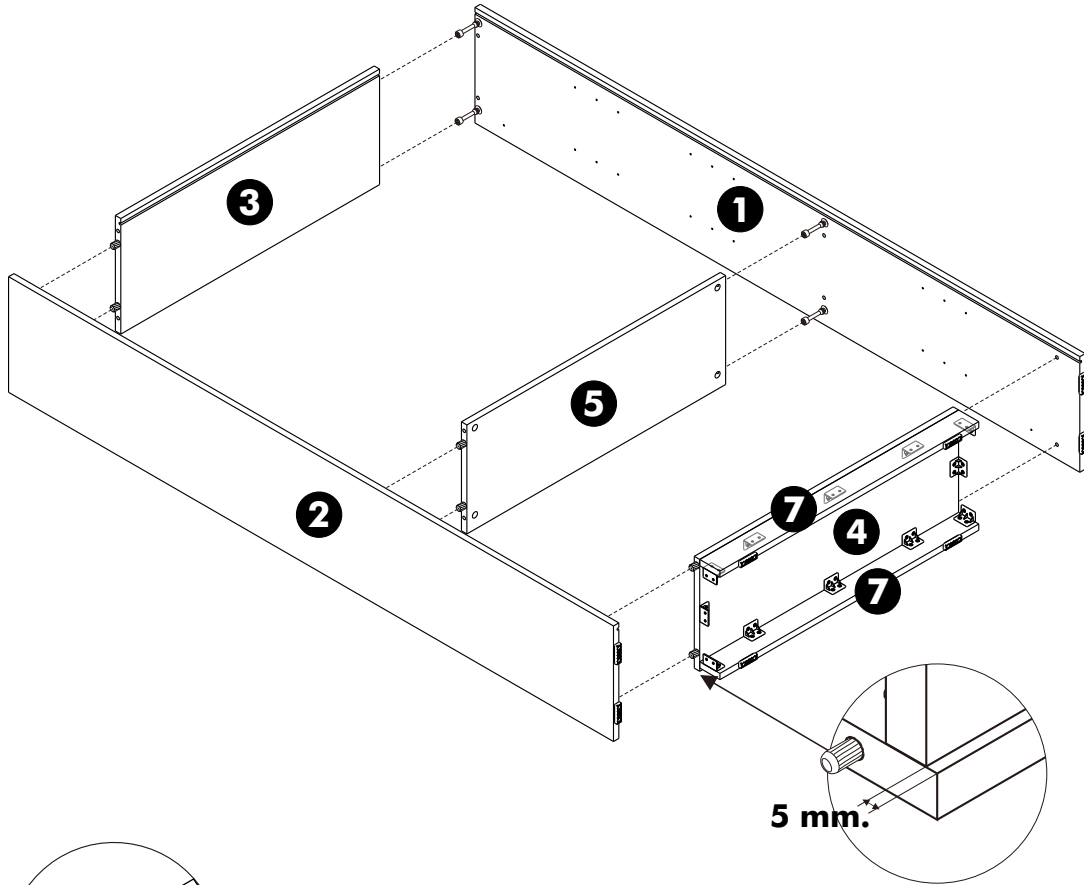
M4x25mm.

**x 2**

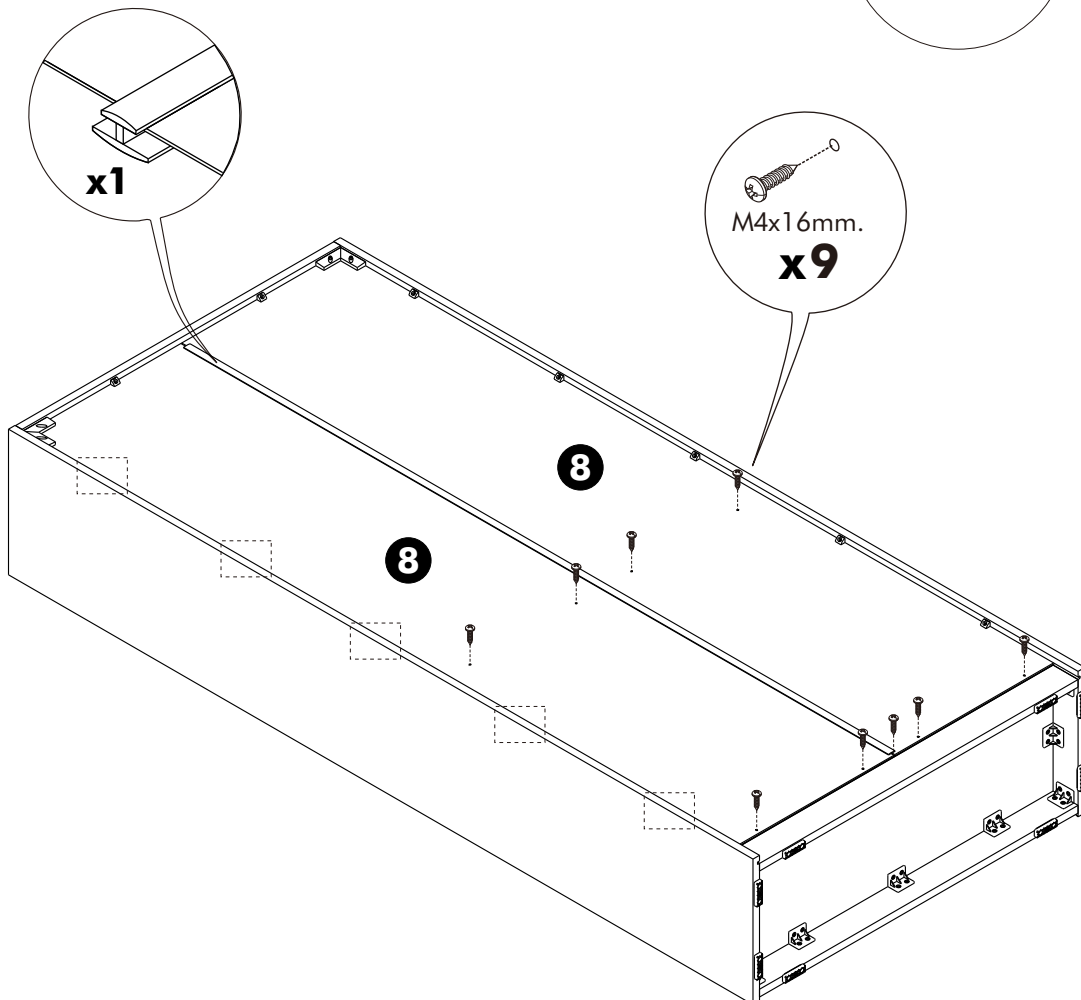
# ASSEMBLY

-BODY SET

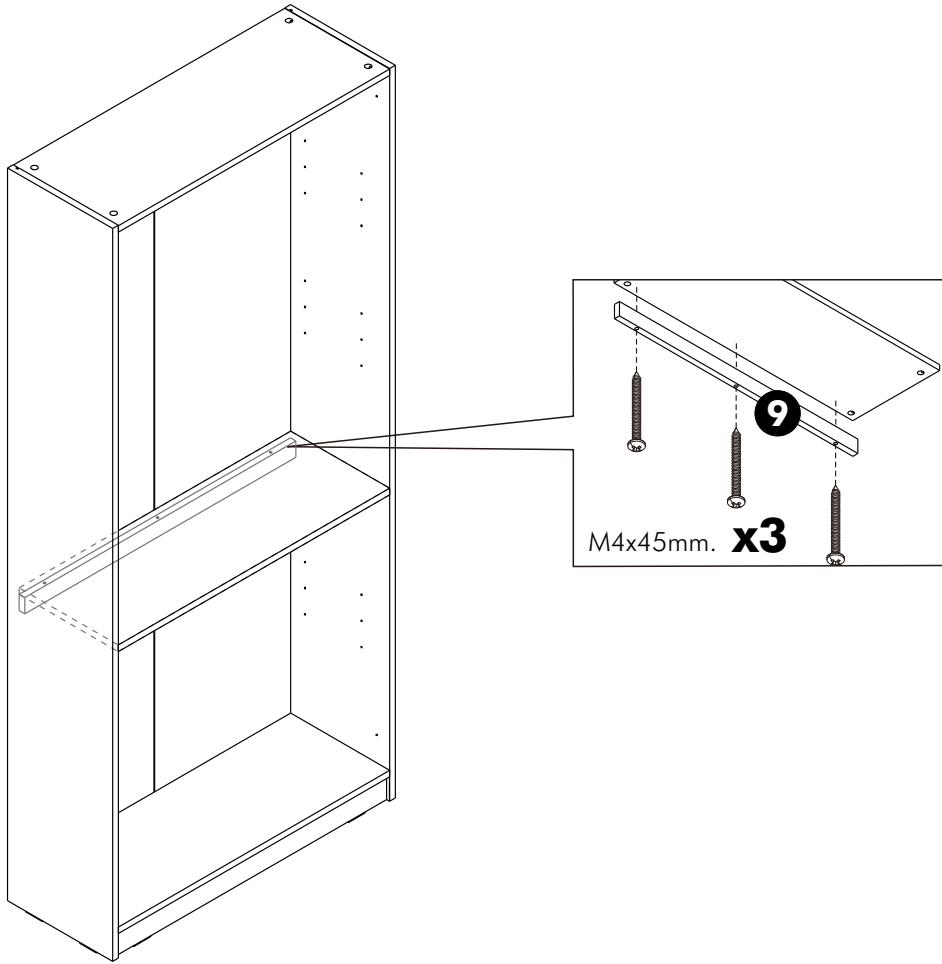
## 1.



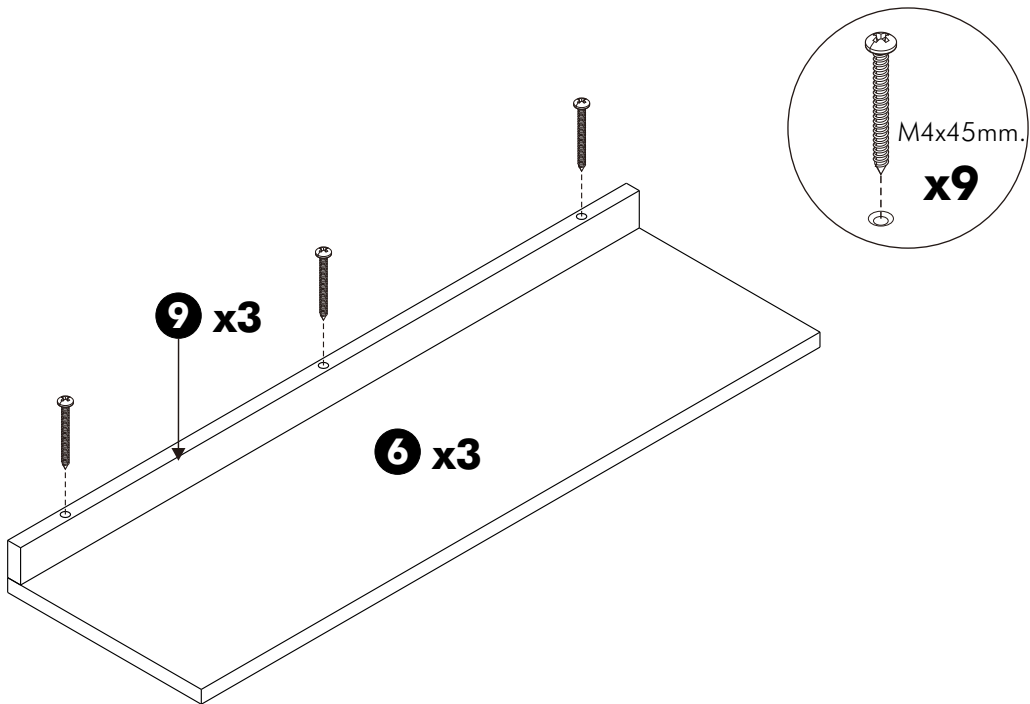
## 2.



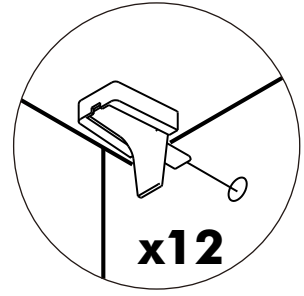
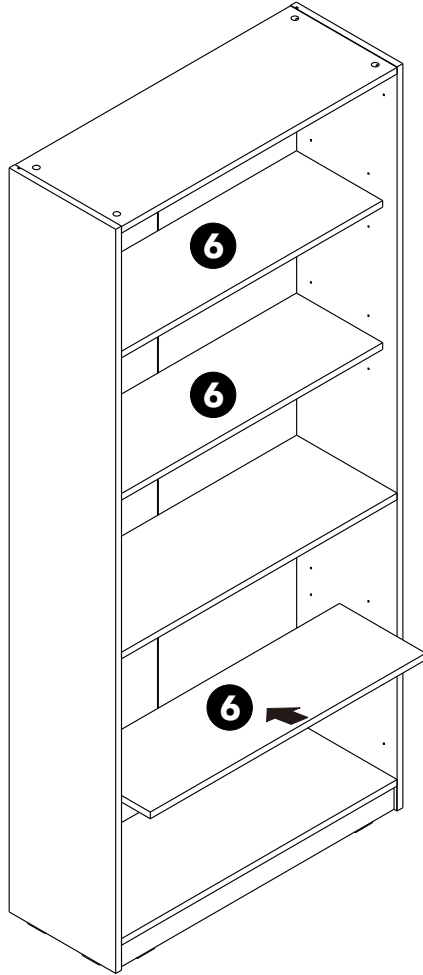
**3.**



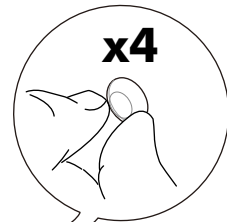
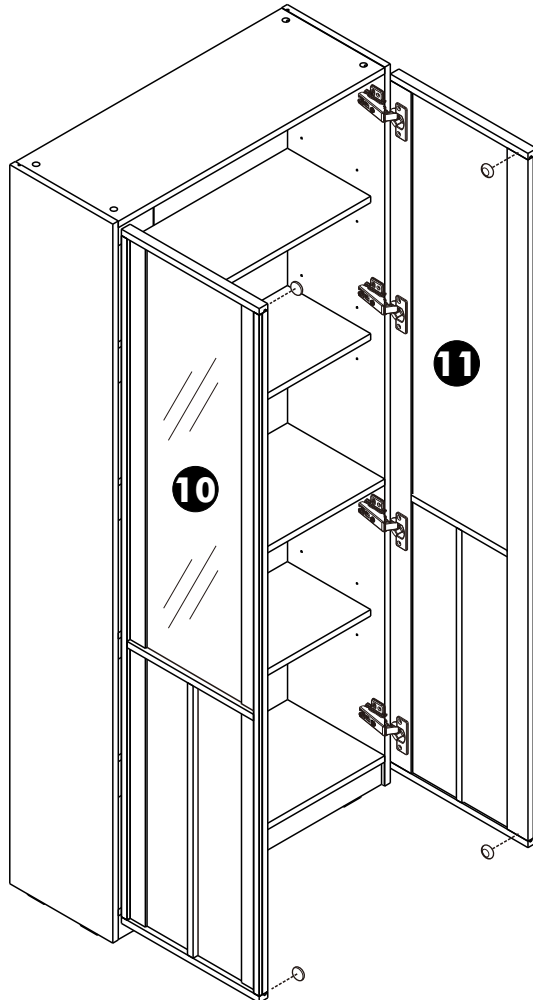
**4.**



**5.**

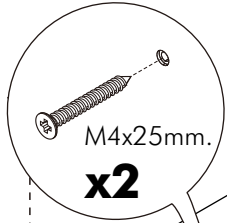


**6.**



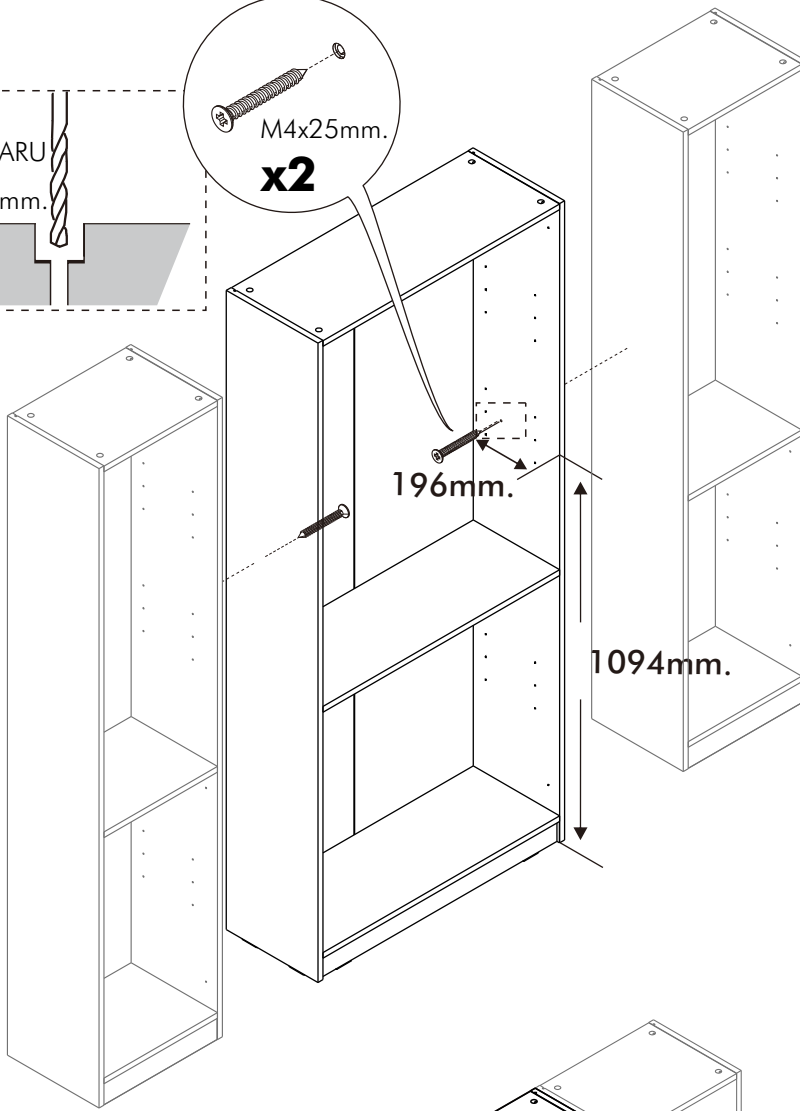


Ø5 THARU  
Ø9x1.5mm.



M4x25mm.

**x2**



196mm.

1094mm.

