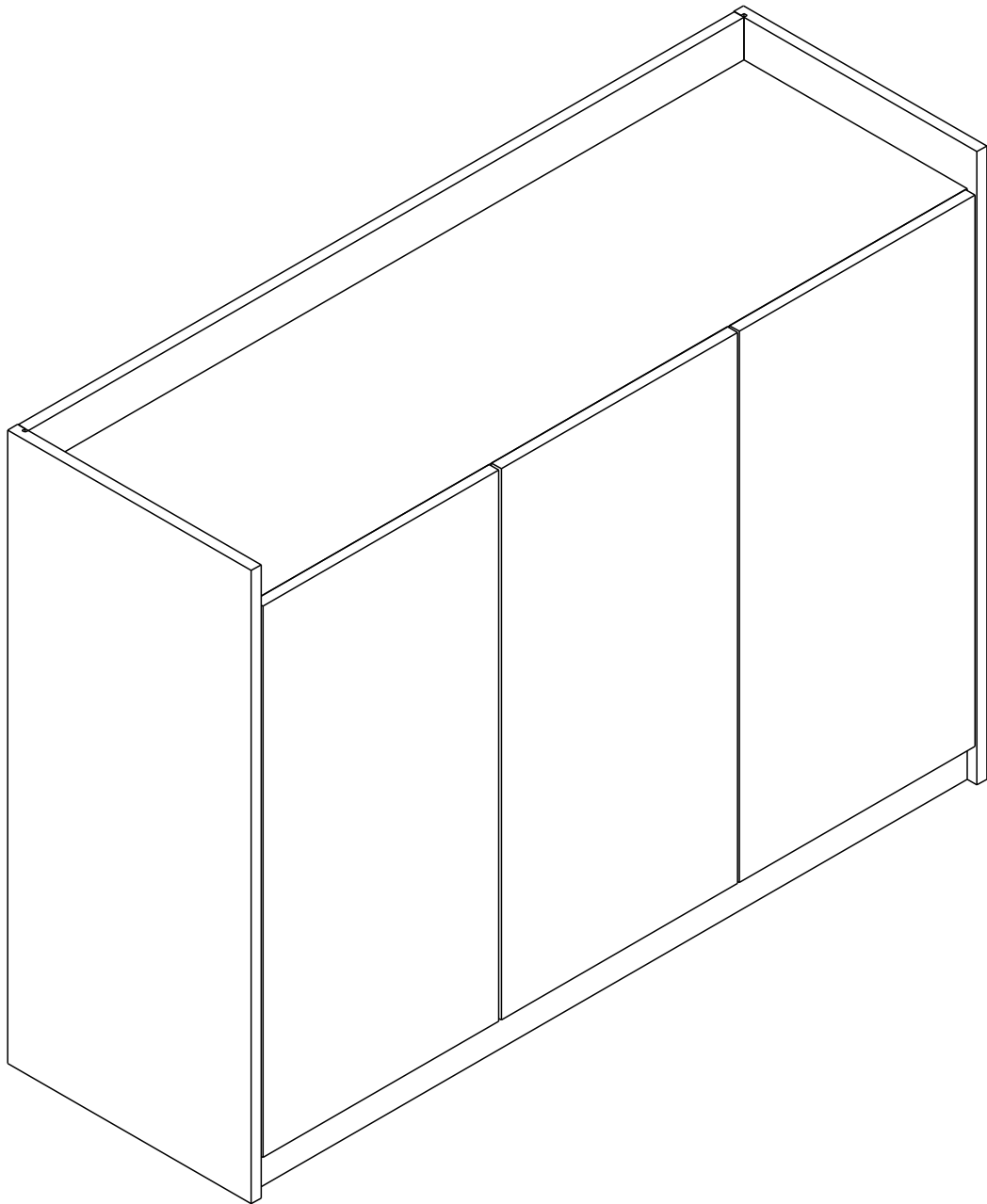


TOMS

SHOE CABINET 3 DOOR



CONNECT SYSTEM

1

3

WHEN FITTING CAMS
 ENSURE STARTING POSITION IS CORRECT
 BEFORE YOU INSERT CONNECTING BOLT
 TURN CLOCKWISE UNTIL SECURE

✓				✗
↑				
CORRECT		WRONG		

2

(Connecting bolts)

M4x16mm.

i

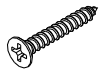
40mm.

☹
✗

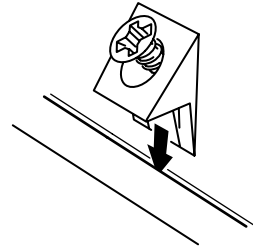
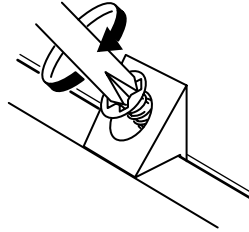
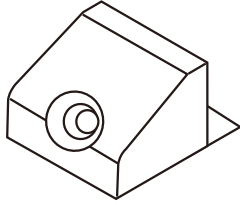
EQ

☺
✓

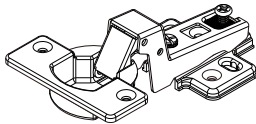
M4x16mm.



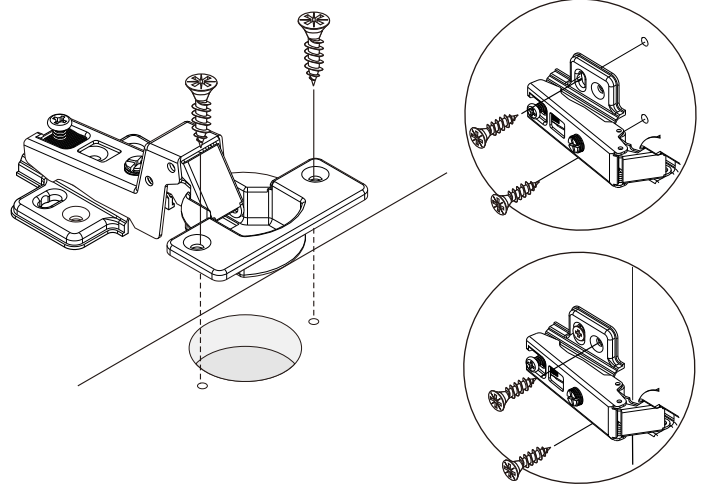
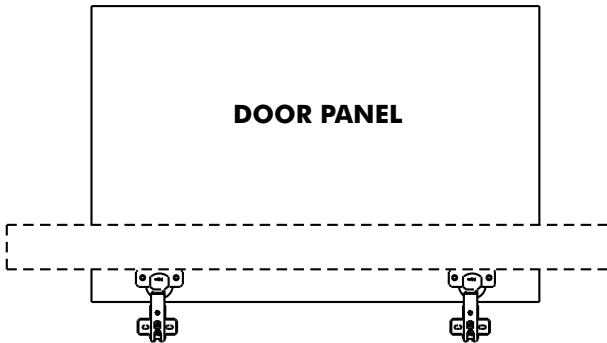
M3.5x20mm.



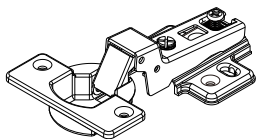
M4x16mm.



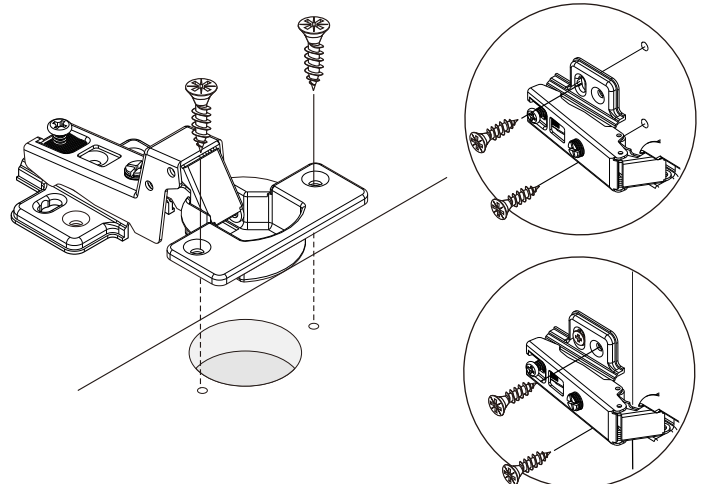
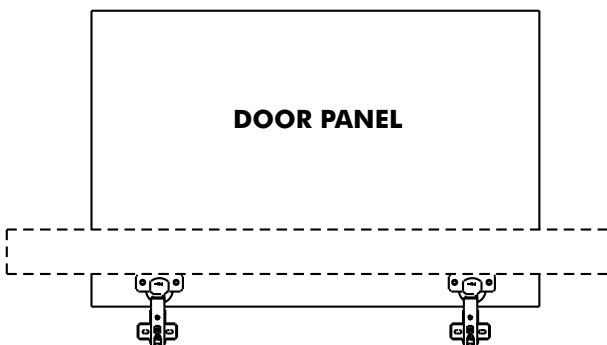
In sert



M4x16mm.



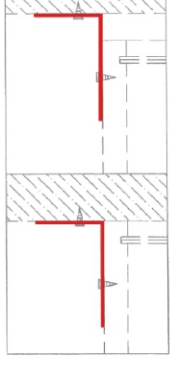
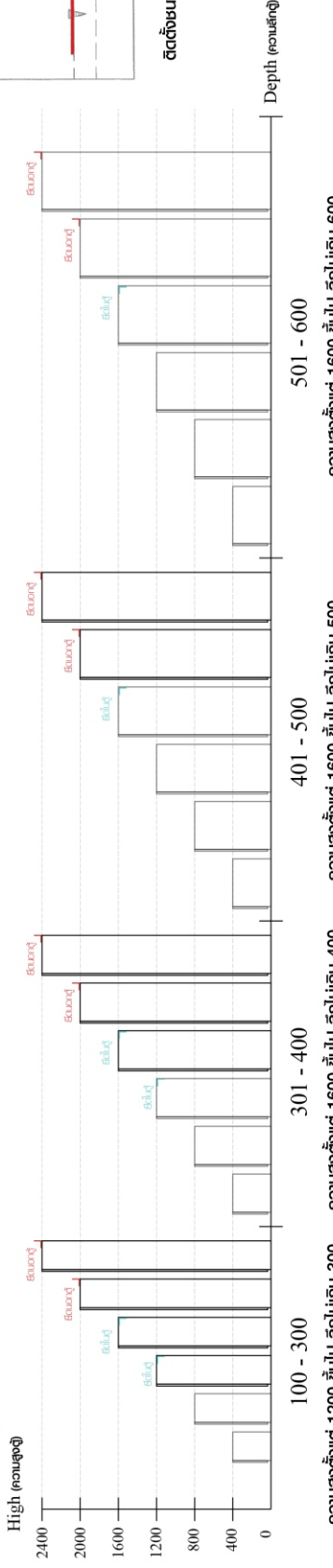
Half overlay





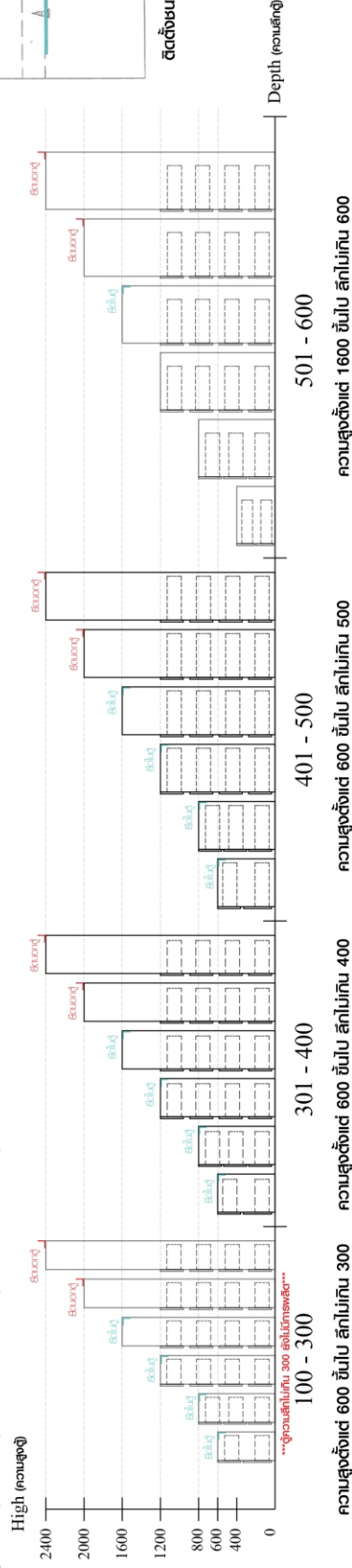
มาตรฐาน การระบุสินค้าที่ต้องยึด Fitting กันลื่น (Safety Fitting) ***หมายเหตุ สินค้าที่เป็นชุดเหล็ก ให้ติดตั้ง Fitting กันลื่นทุกตัว***

■ หมวด ตู้บานเปิด / ตู้บานปิด + ช่องใส่



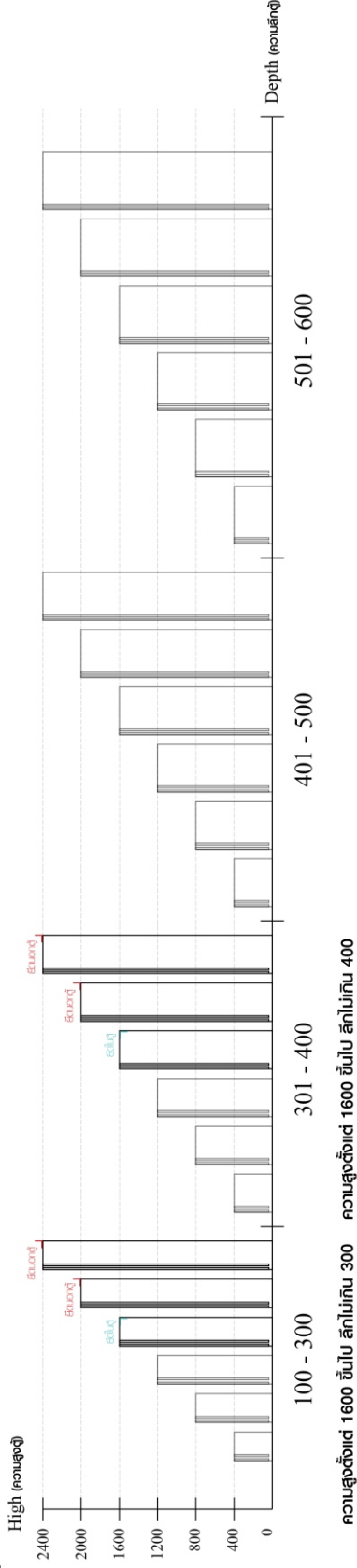
■ ติดตั้งฉากกันลื่นกับตู้สูง (ตั้งแต่ 2 ม.ขึ้นไป)

■ หมวด ตู้ลิ้นชัก / ตู้ลิ้นชัก + บานเปิด / ตู้ลิ้นชัก + บานสไลด์



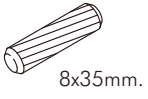
■ ติดตั้งฉากกันลื่นกับตู้เตี้ย (น้อยกว่า 2 ม.)

■ หมวด ตู้บานสไลด์ / ตู้ใส



HARDWARE

-BODY SET

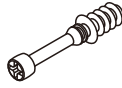


8x35mm.

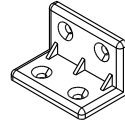
x 18



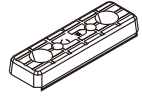
x 12



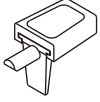
x 12



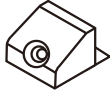
x 14



x 10



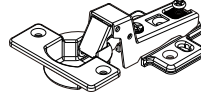
x 16



x 6

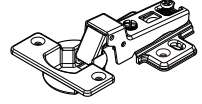


x 6



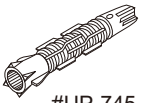
Insert

x 4



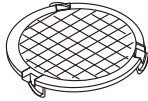
Half overlay

x 2

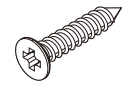


#UP-745

x 1



x 3



M3.5x20mm.

x 6



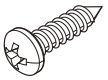
M4x16mm.

x 112



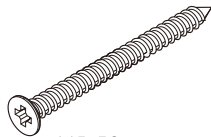
M4x50mm.

x 11



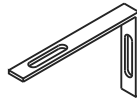
M4x16mm.

x 9



M5x50mm.

x 1

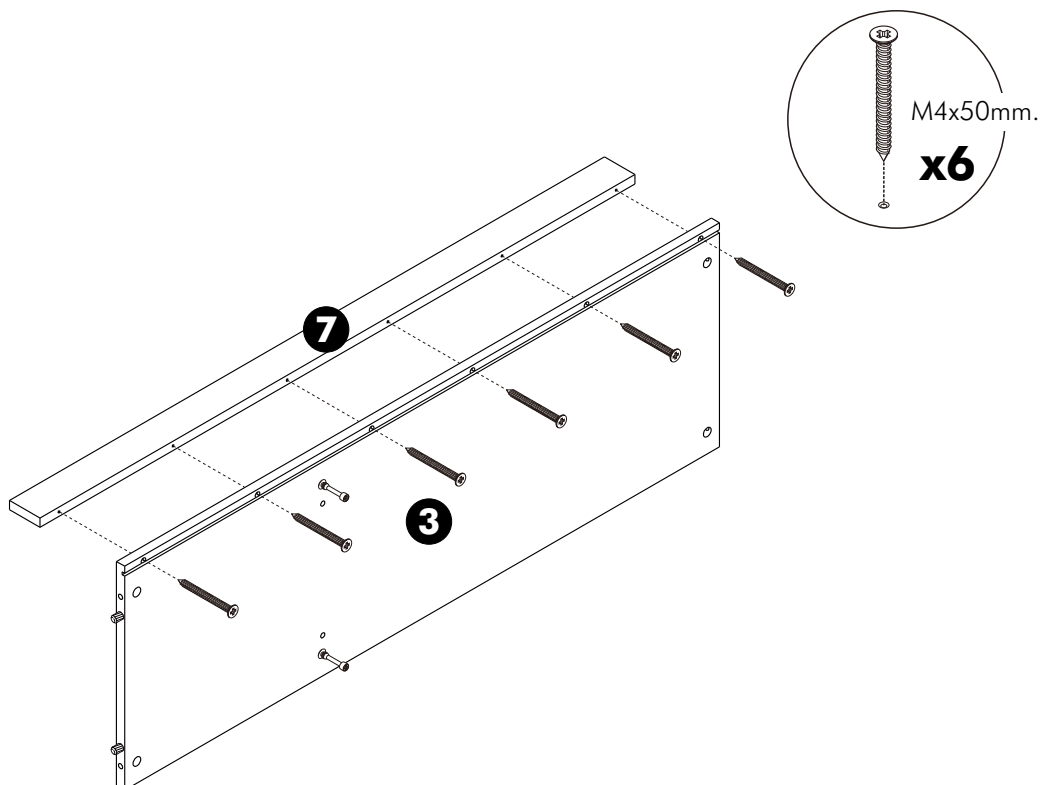


x 1

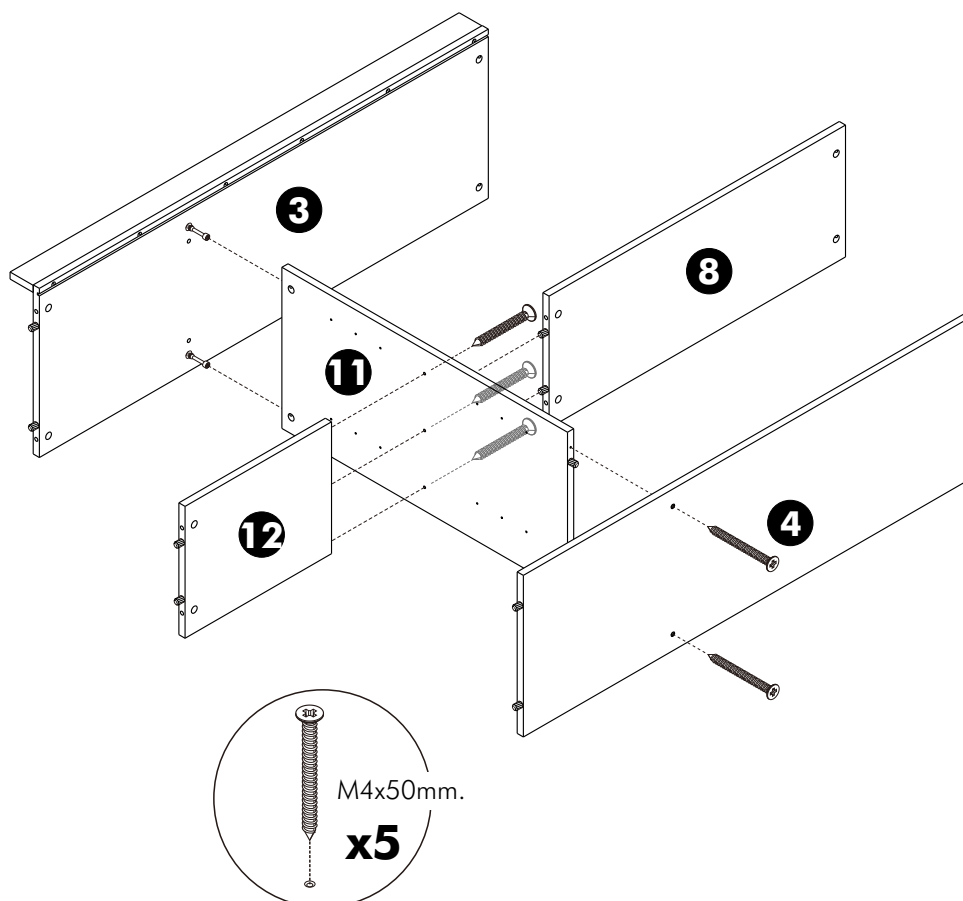
ASSEMBLY

-BODY SET

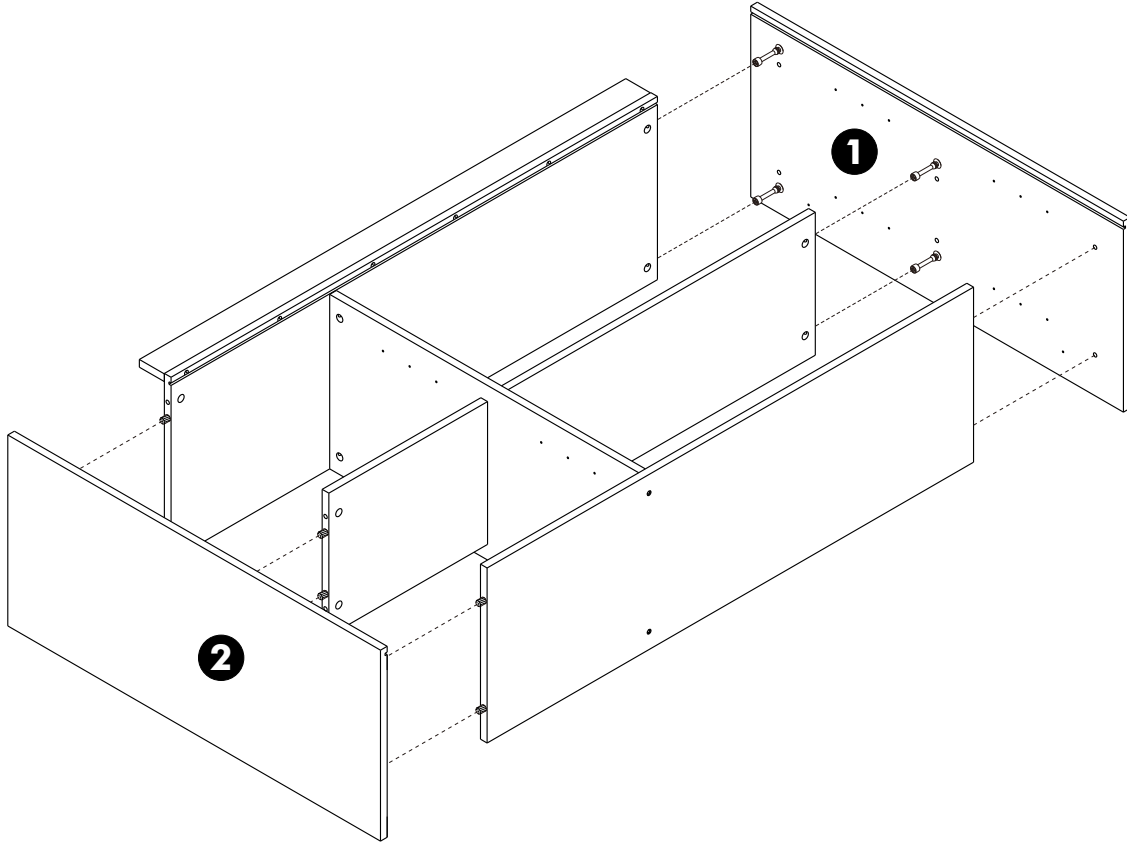
1.



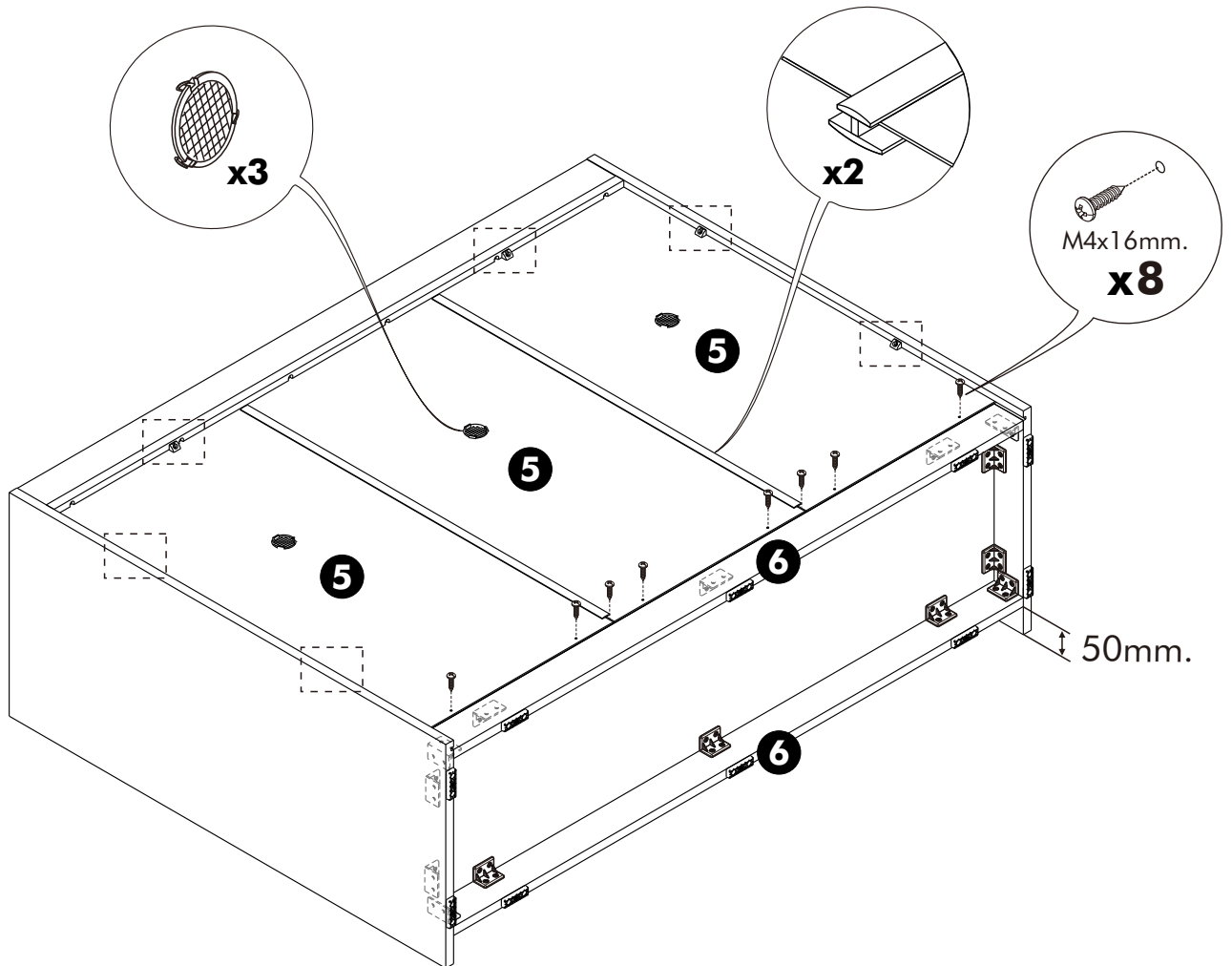
2.



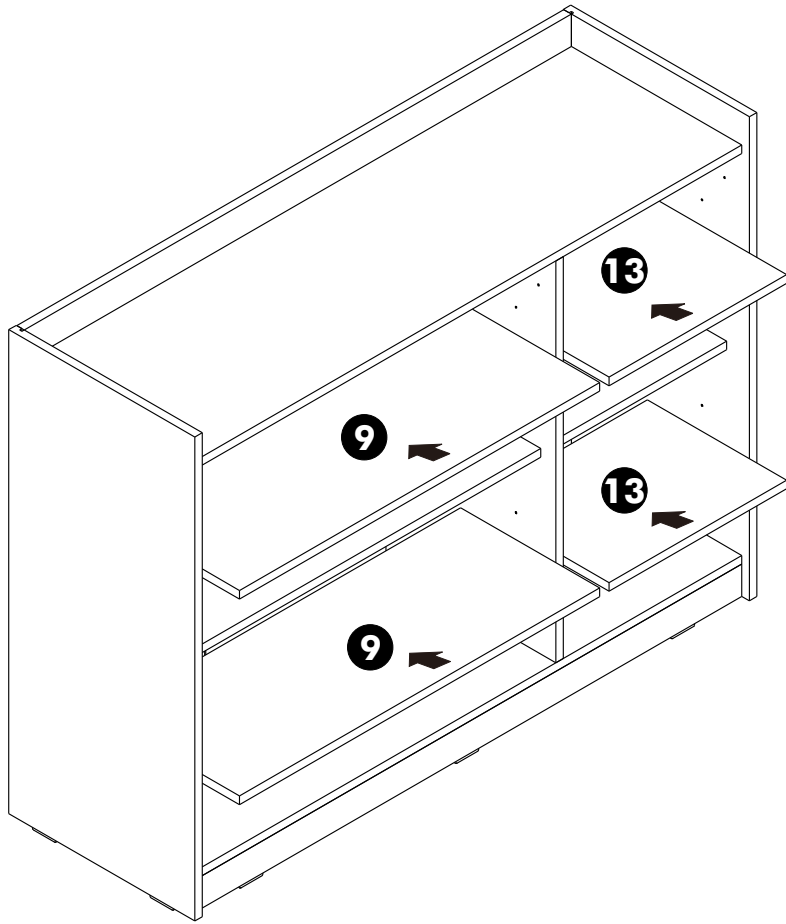
3.



4.



5.



6.

