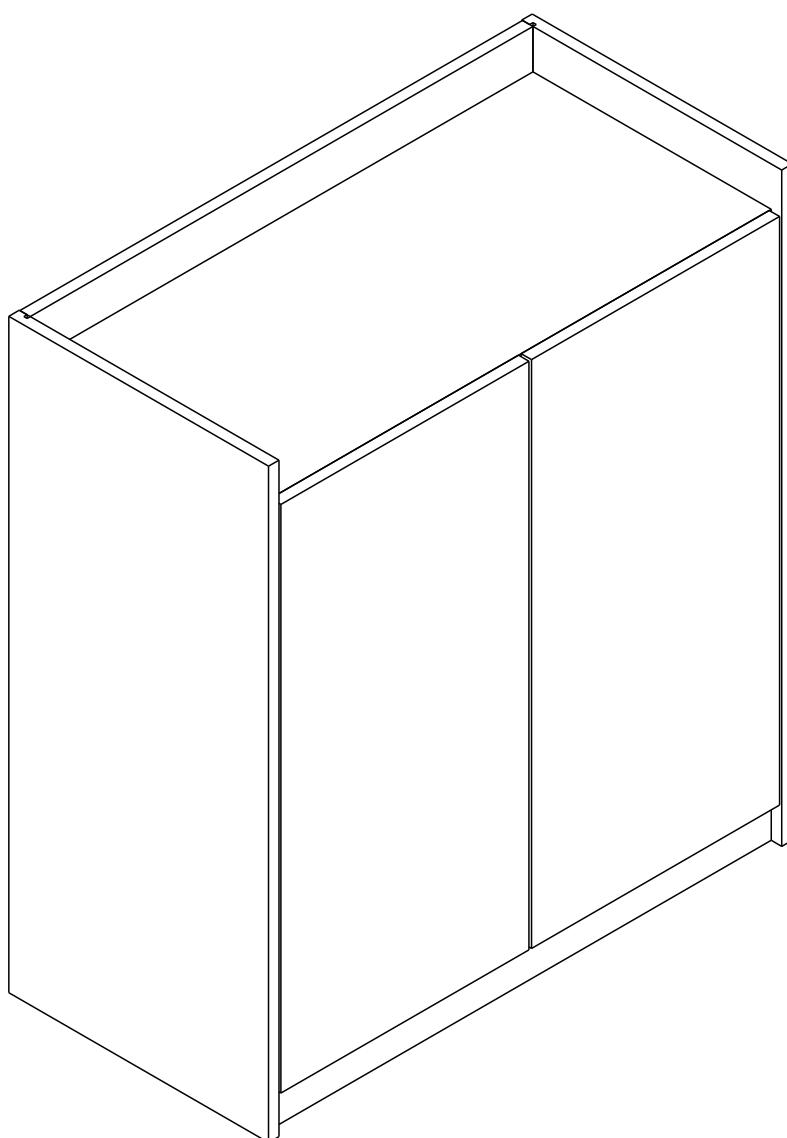
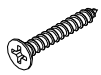


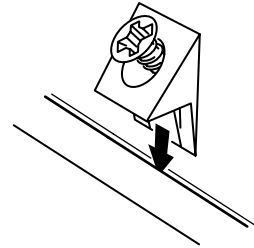
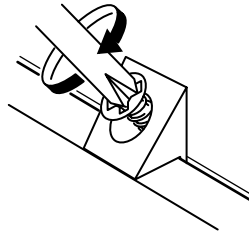
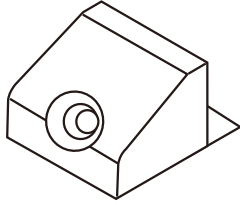
TOMS

SHOE CABINET 2 DOOR

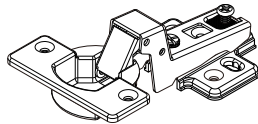




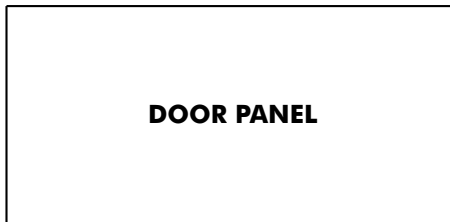
M3.5x20mm.



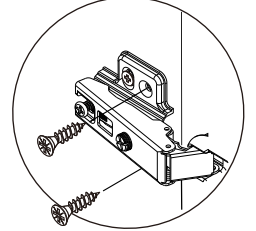
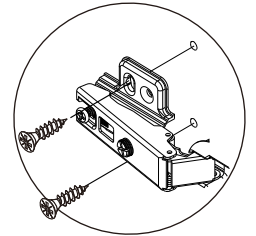
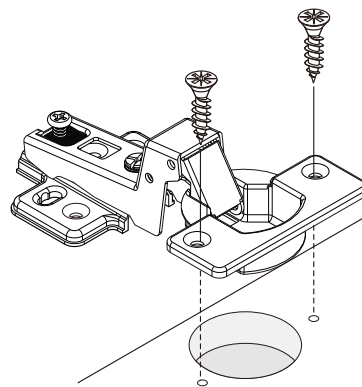
M4x16mm.



In sert



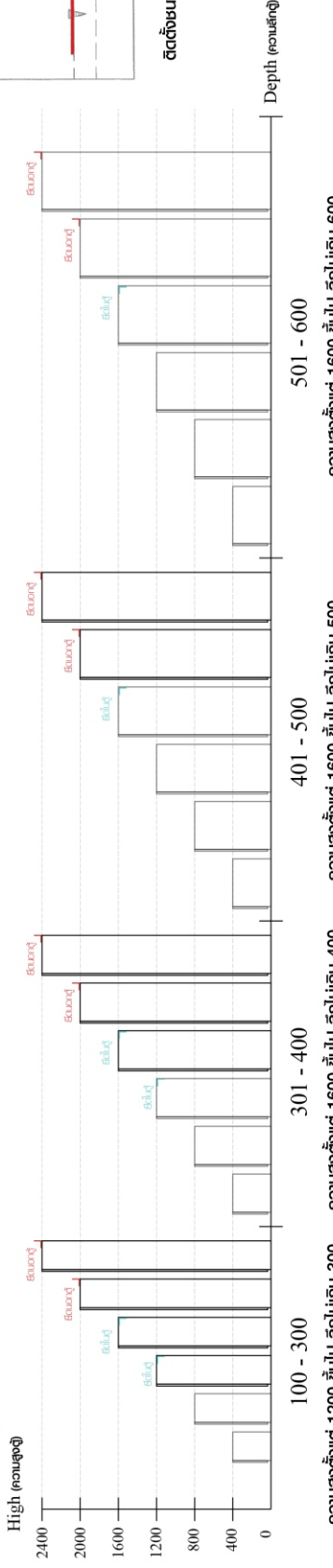
DOOR PANEL



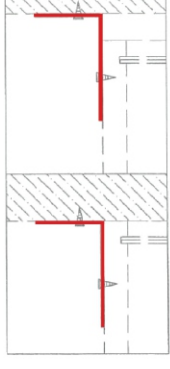


มาตรฐาน การระบุสินค้าที่ต้องยึด Fitting กันลื่น (Safety Fitting) ***หมายเหตุ สินค้าที่เป็นชุดเด็ก ให้ติดตั้ง Fitting กันลื่นทุกตัว***

■ หมวด ตู้บานเปิด / ตู้บานปิด + ช่องใส่



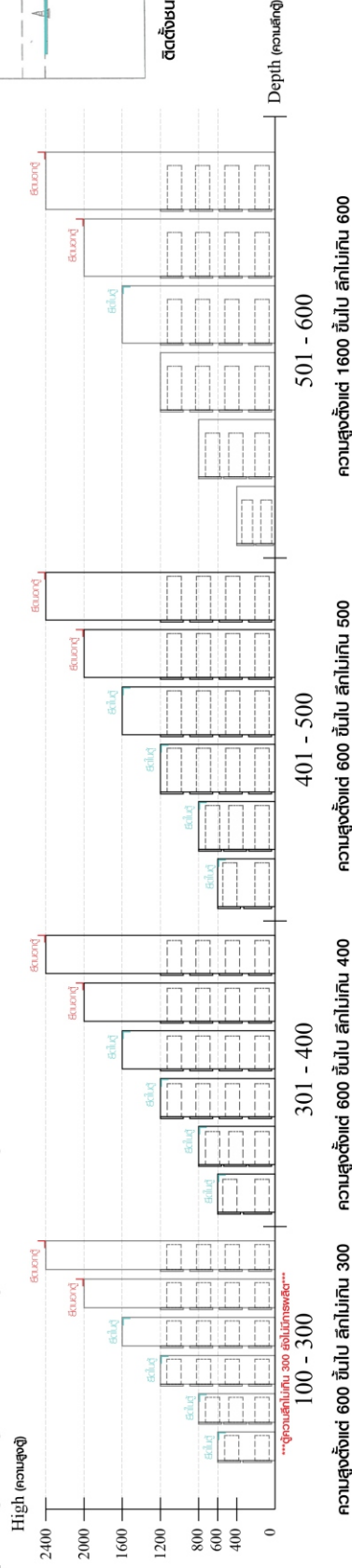
■ ติดตั้งฉากกันลื่นกับตู้สูง (ตั้งได้ 2 ม.ขึ้นไป)



ติดตั้งบานพับ

ติดตั้งลอคสลบตัว

■ หมวด ตู้ลิ้นชัก / ตู้ลิ้นชัก + บานเปิด / ตู้ลิ้นชัก + บานปิด / ตู้ลิ้นชัก + บานสไลด์



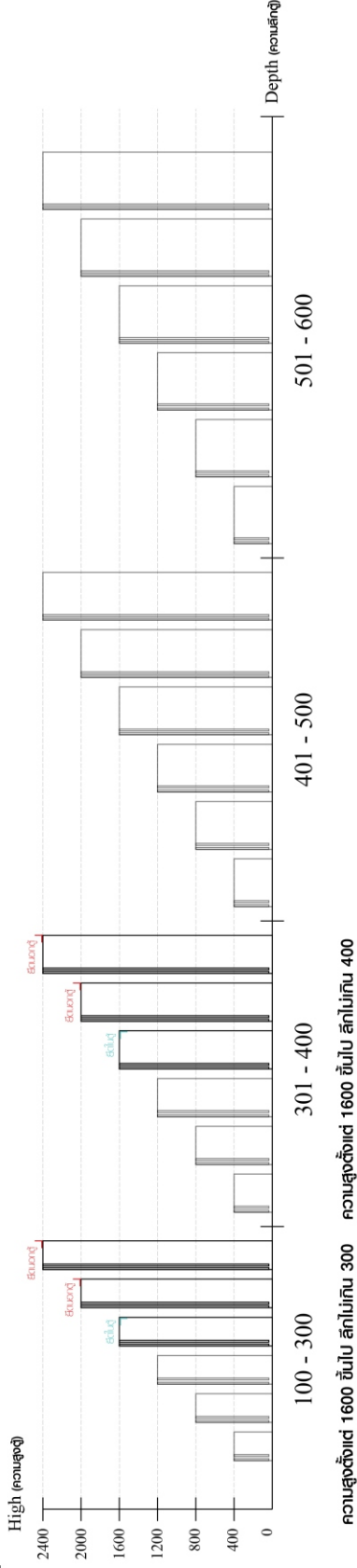
■ ติดตั้งฉากกันลื่นกับตู้ลิ้นชัก (บวกลบ 2 ม.)



ติดตั้งบานพับ

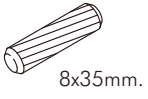
ติดตั้งลอคสลบตัว

■ หมวด ตู้บานสไลด์ / ตู้ใส



HARDWARE

-BODY SET

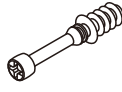


8x35mm.

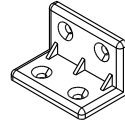
x 12



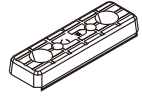
x 8



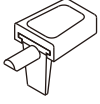
x 8



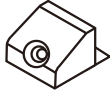
x 12



x 8



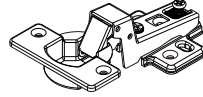
x 8



x 6

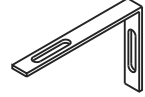


x 4

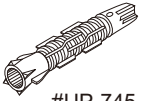


Insert

x 4

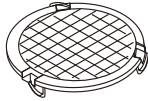


x 1

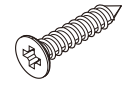


#UP-745

x 1



x 2



M3.5x20mm.

x 6



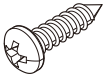
M4x16mm.

x 88



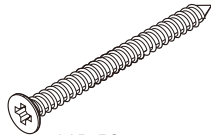
M4x50mm.

x 4



M4x16mm.

x 6



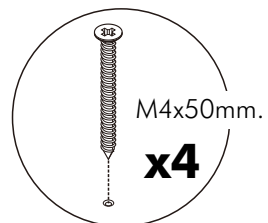
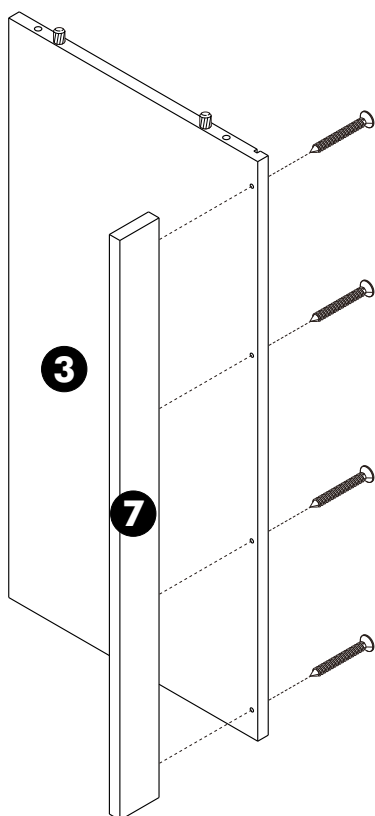
M5x50mm.

x 1

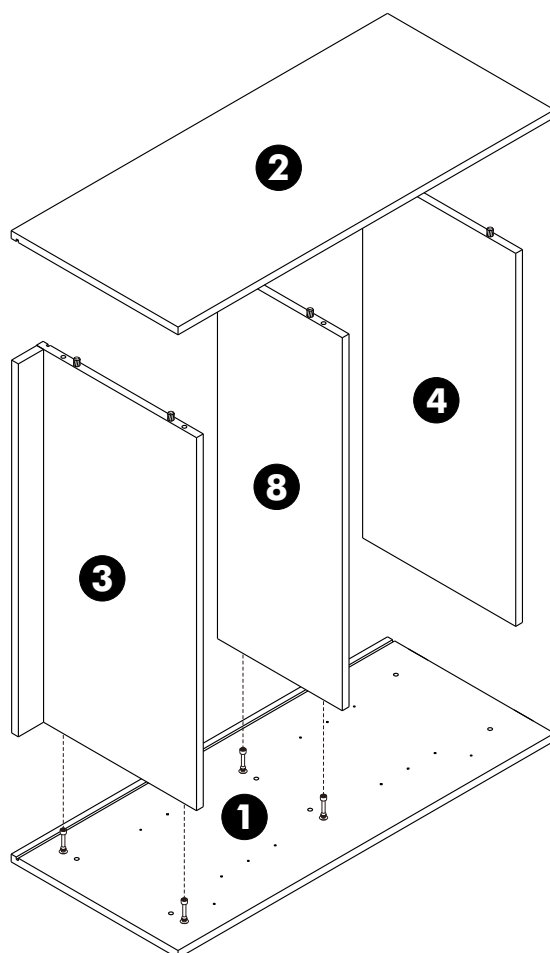
ASSEMBLY

-BODY SET

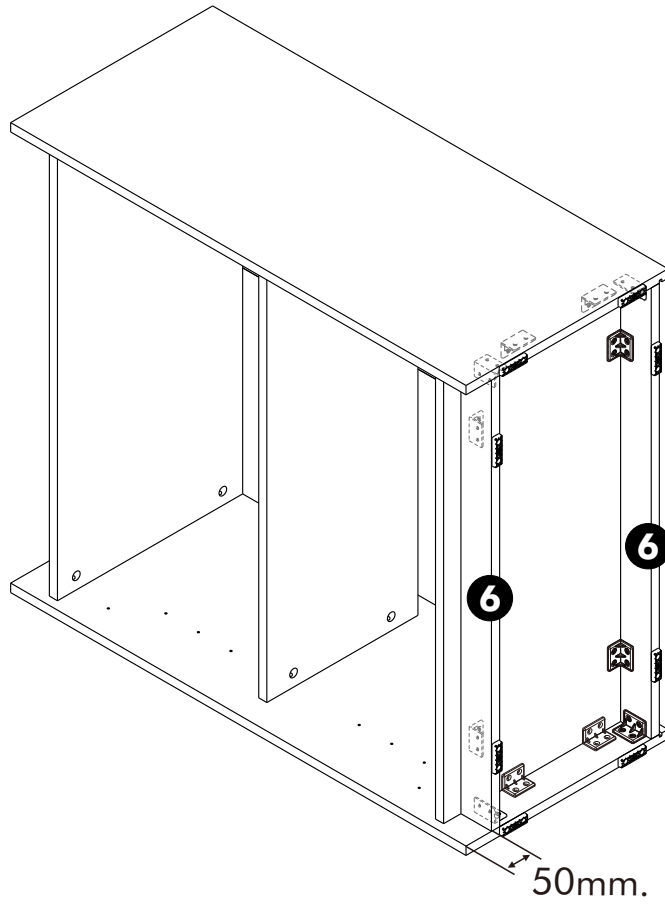
1.



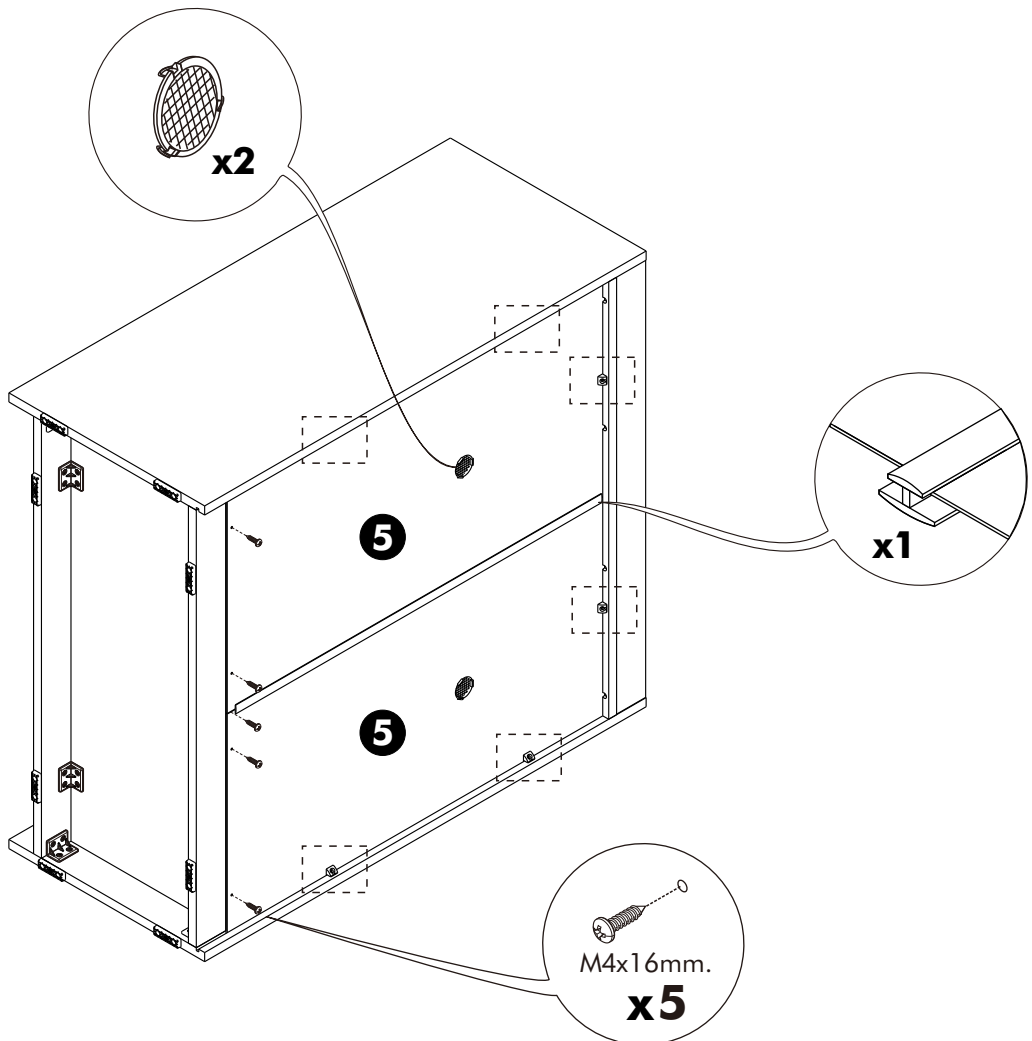
2.



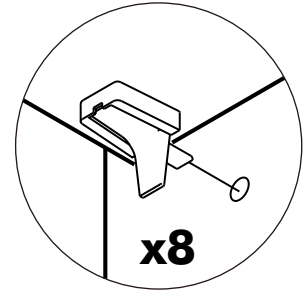
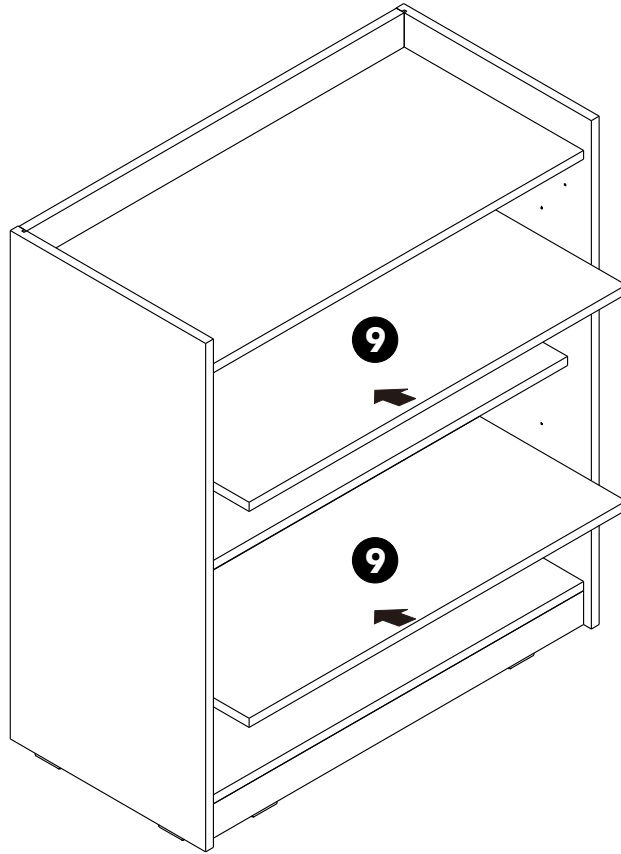
3.



4.



5.



6.

