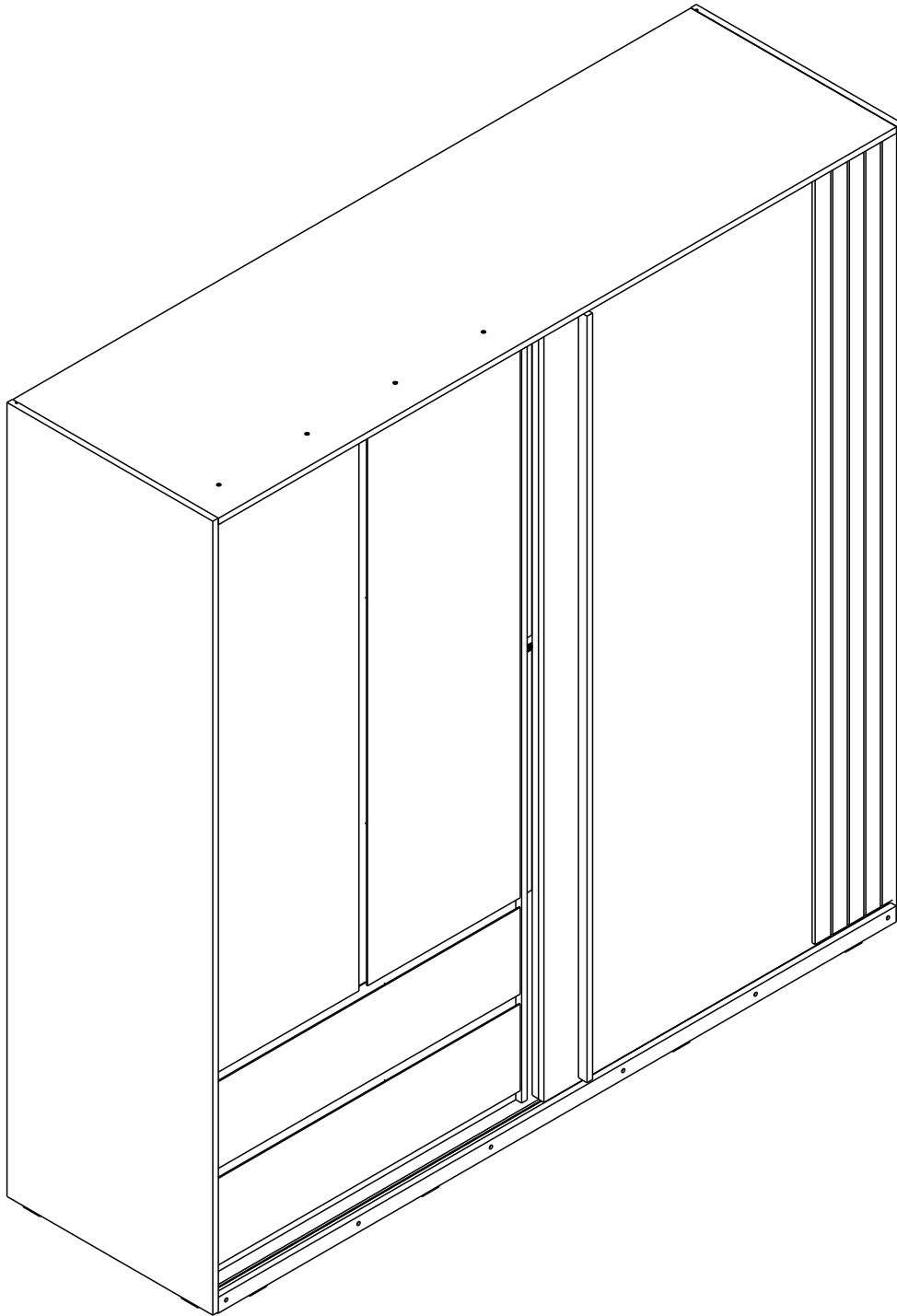
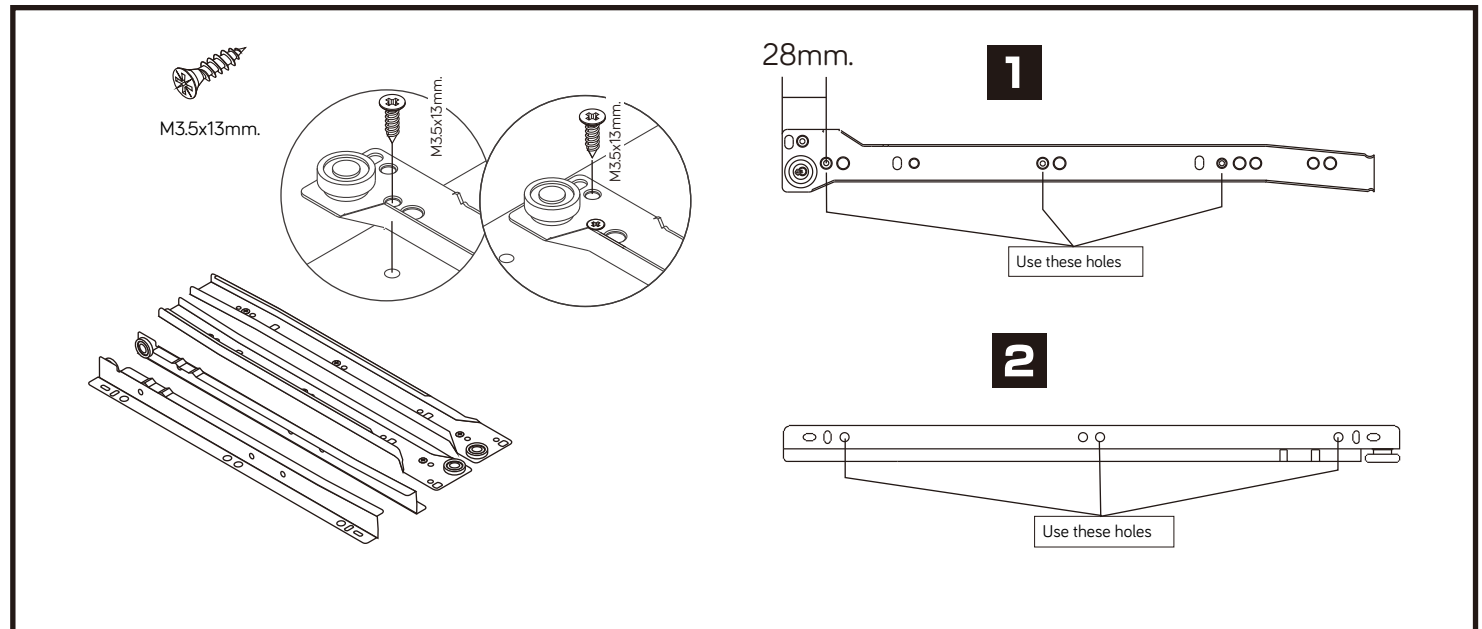
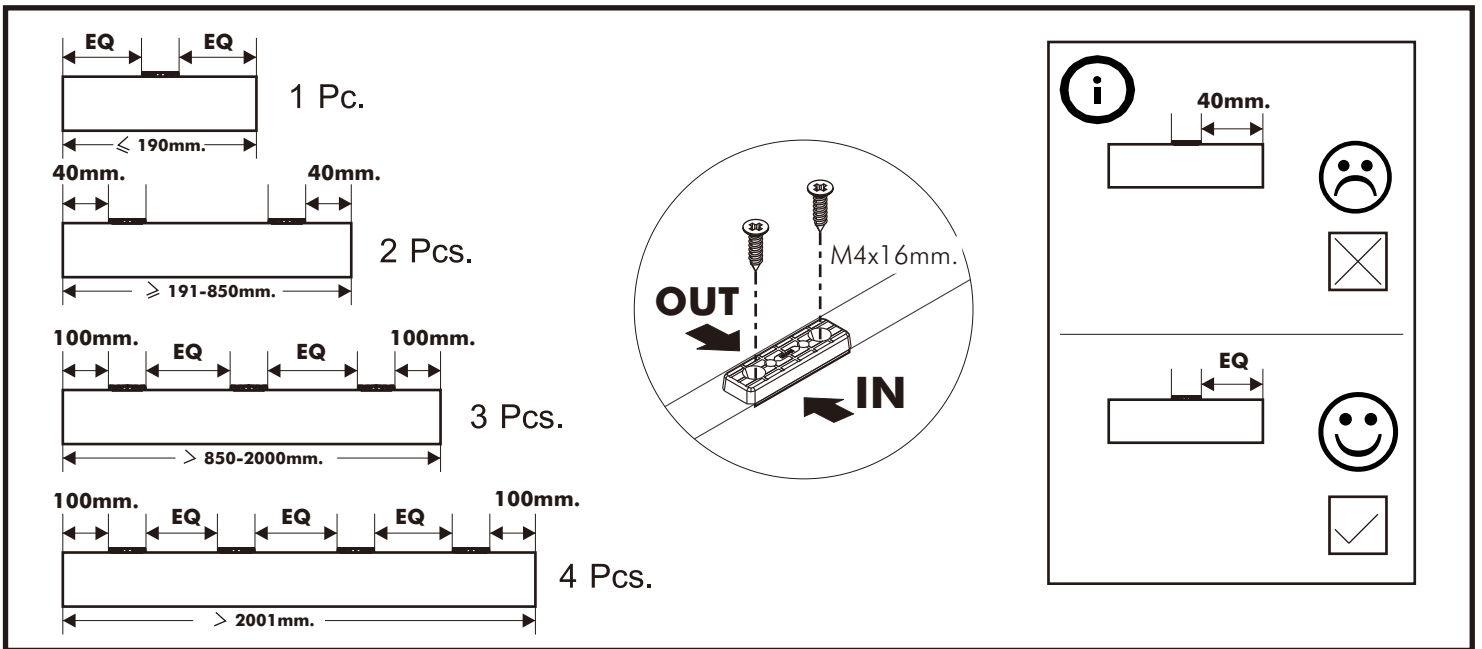
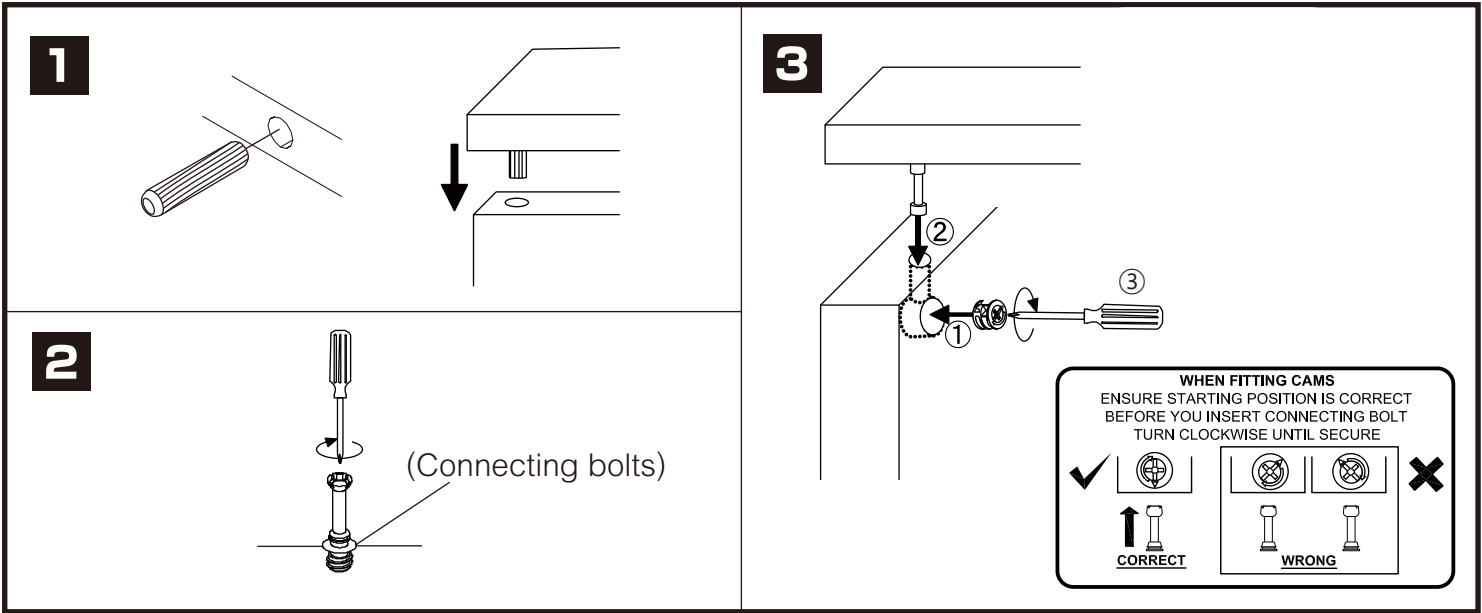


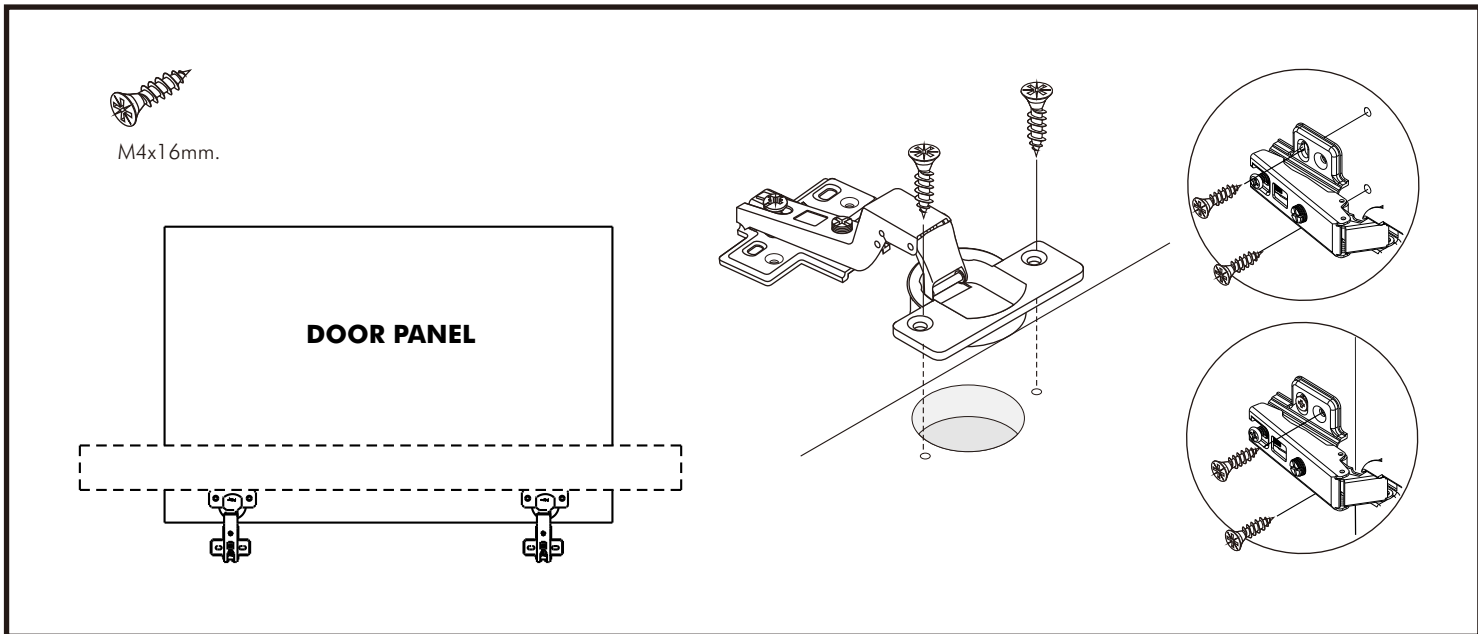
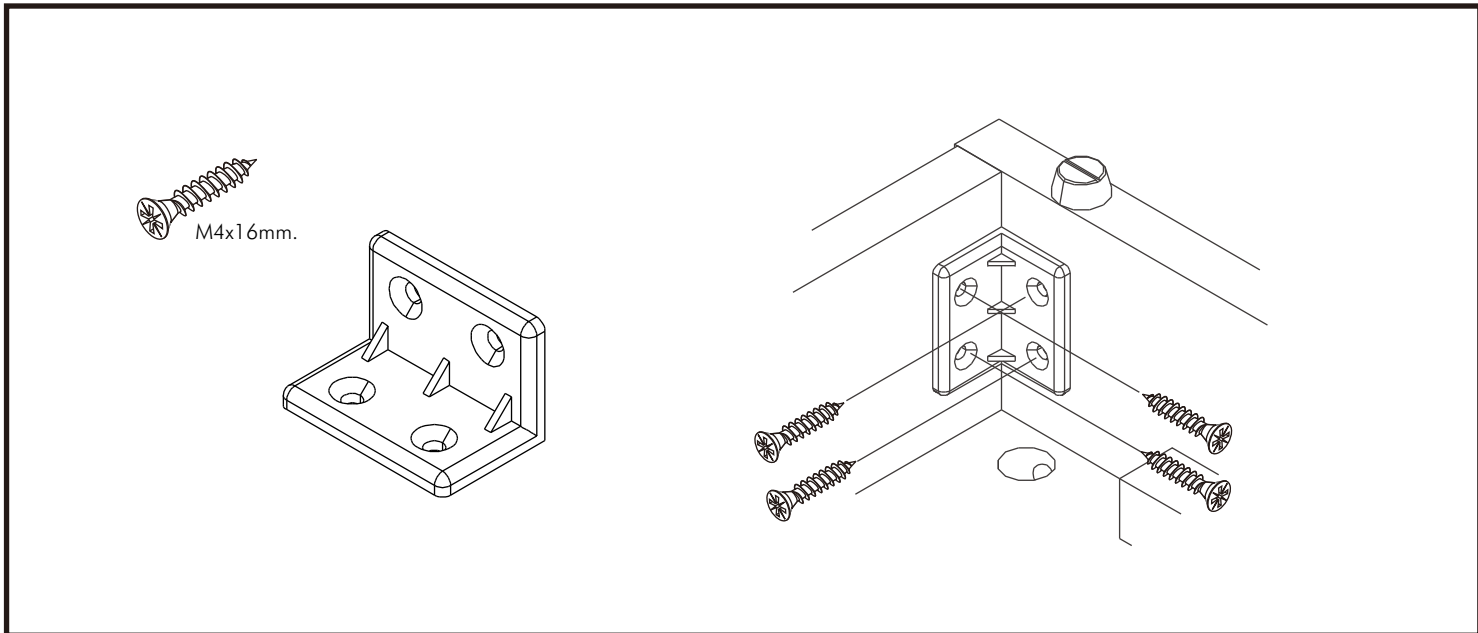
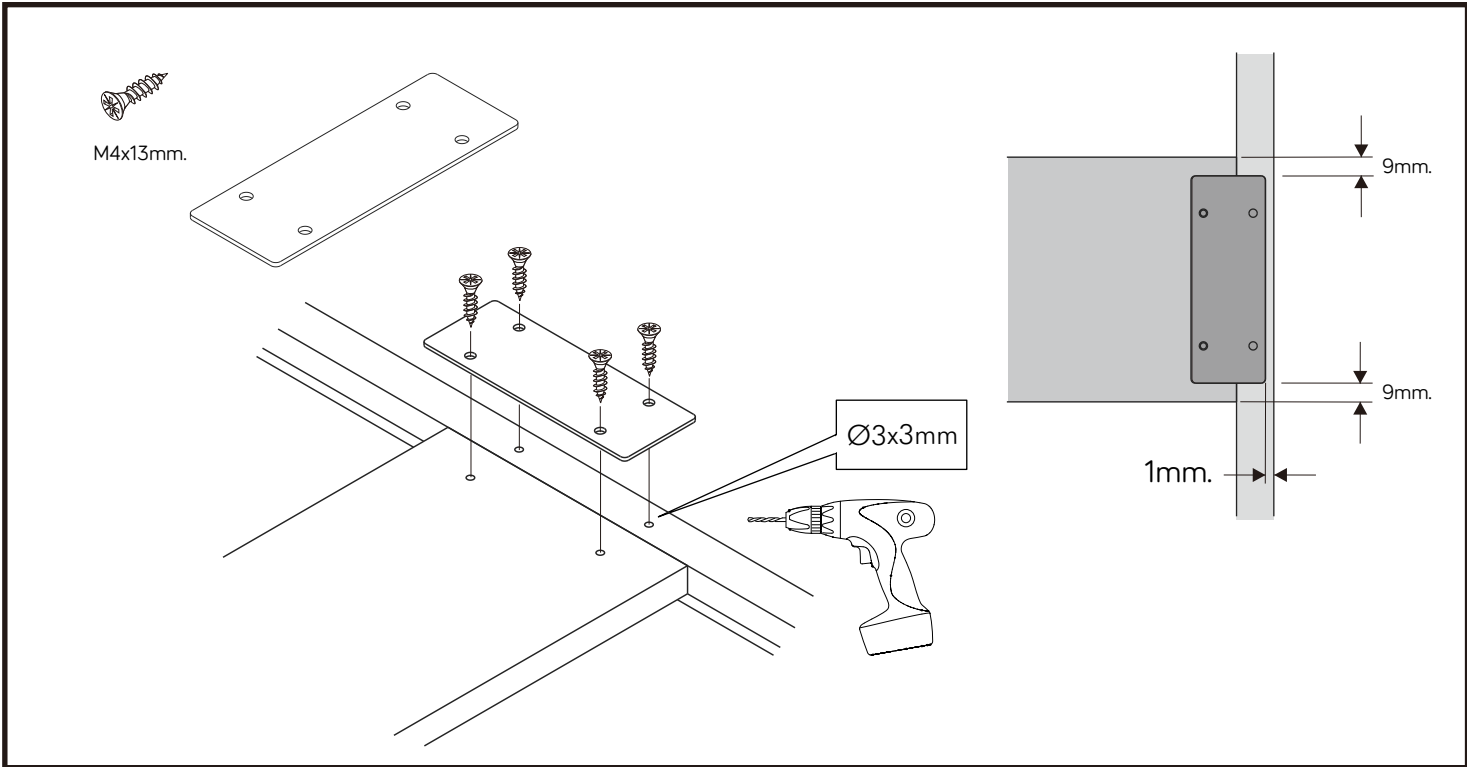
# VARA MIX

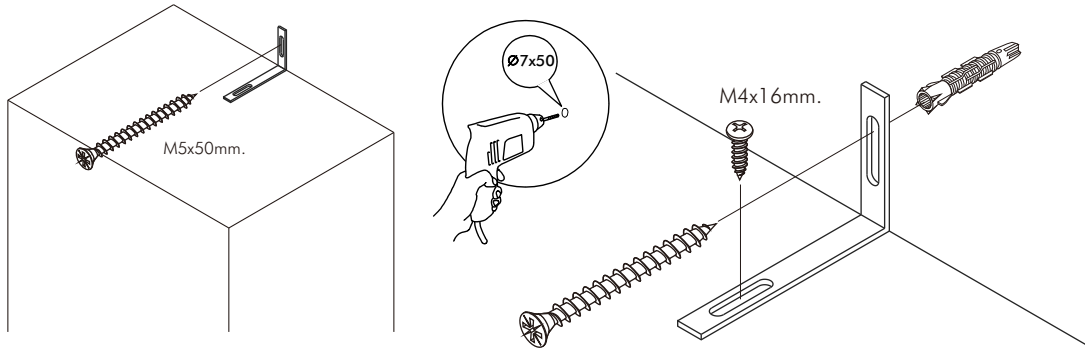
Wardrobe with sliding doors 200cm



# CONNECT SYSTEM



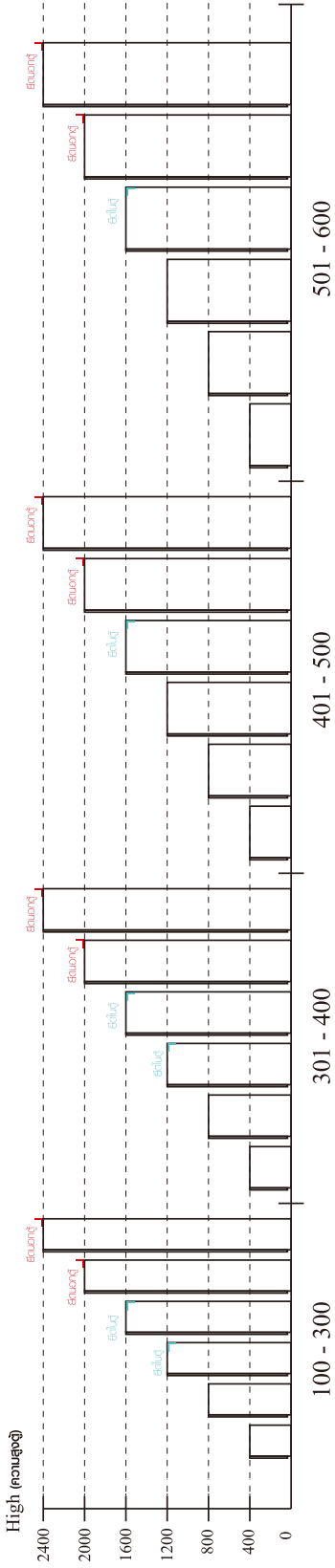




## มาตรฐาน การระบุสินค้าที่ต้องยึด Fitting กันสั่น (Safety Fitting) \*\*\*หมายเหตุ เป็นชุดเด็ก ไม้ชุดตั้ง Fitting กันสั่นทุกตัว\*\*\*

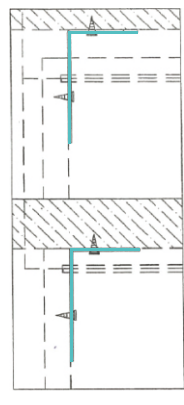
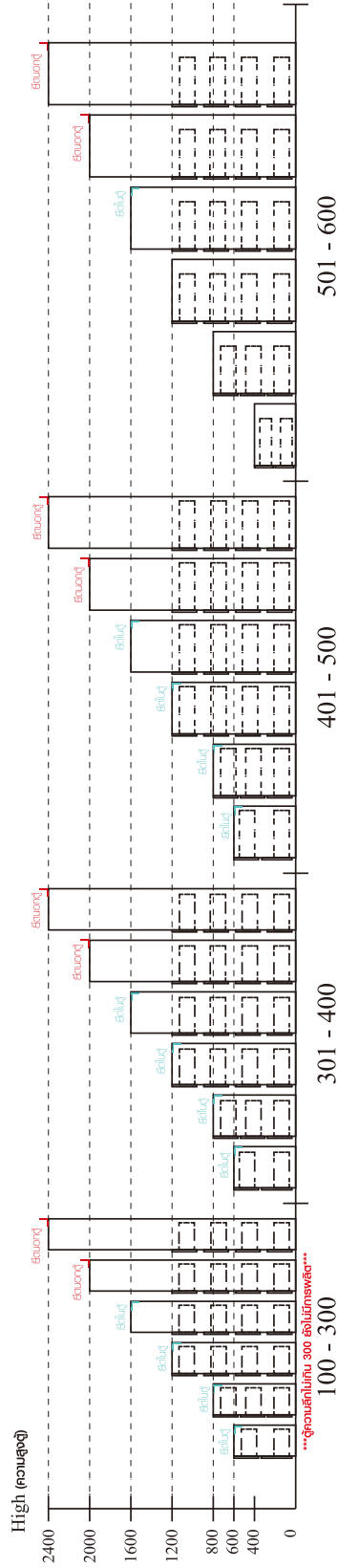
ยึดติดจากกันสั่นกับตุ้มสูง (ตั้งได้ 2 m. ขึ้นไป)

■ หมวด ตู้บานเปิด / ตู้บานปิด + ช่องใส่



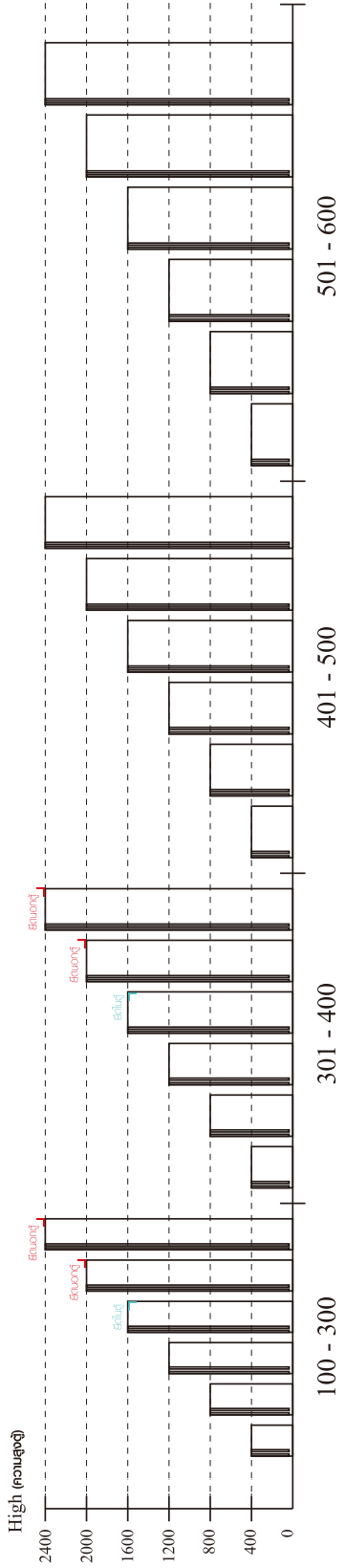
ติดตั้งลอยหลบผนัง

■ หมวด ตู้ลิ้นชัก / ตู้ลิ้นชัก + ช่องใส่ / ตู้ลิ้นชัก + บานเปิด / ตู้ลิ้นชัก + บานสไลด์



ติดตั้งบนผนัง

■ หมวด ตู้บานสไลด์ / ตู้ใส่



ความสูงตั้งได้ 1600 ขึ้นไป สลักไม้กัน 300

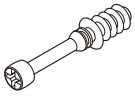
ความสูงตั้งได้ 1600 ขึ้นไป สลักไม้กัน 400

ความสูงตั้งได้ 1600 ขึ้นไป สลักไม้กัน 500

ความสูงตั้งได้ 1600 ขึ้นไป สลักไม้กัน 600

# HARDWARE

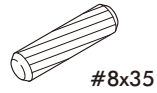
## -BODY SET



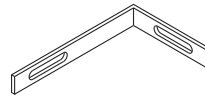
**x 19**



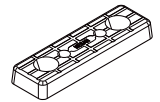
**x 19**



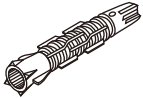
**x 18**



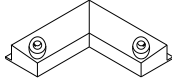
**x 2**



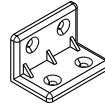
**x 22**



**x 2**



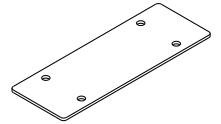
**x 2**



**x 4**



**x 4**



**x 6**



**x 4**



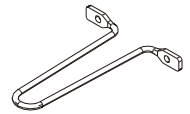
**x 6**



**x 10**



**x 12**



**x 1**



M3.5x20mm.

**x 16**



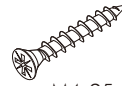
M4x13mm.

**x 24**



M4x16mm.

**x 60**



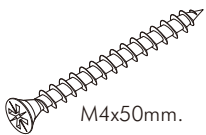
M4x25mm.

**x 18**



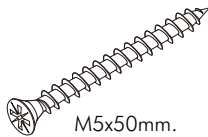
M4x30mm.

**x 12**



M4x50mm.

**x 4**



M5x50mm.

**x 2**



M4x13mm.

**x 8**



M4x16mm.

**x 10**



M4x45mm.

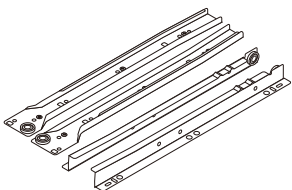
**x 4**



M3.5x13mm.

**x 8**

## -DRAWER SET

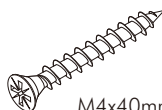


**x 2**



M3.5x13mm.

**x 28**



M4x40mm.

**x 24**

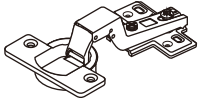


M6x23mm.

**x 10**

# HARDWARE

## -DOOR SET



Insert mounting

**x 6**



**x 2**

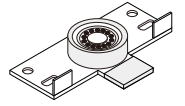


M4x16mm.

**x 36**



**x 8**



**x 2**



M4x30mm.

**x 7**



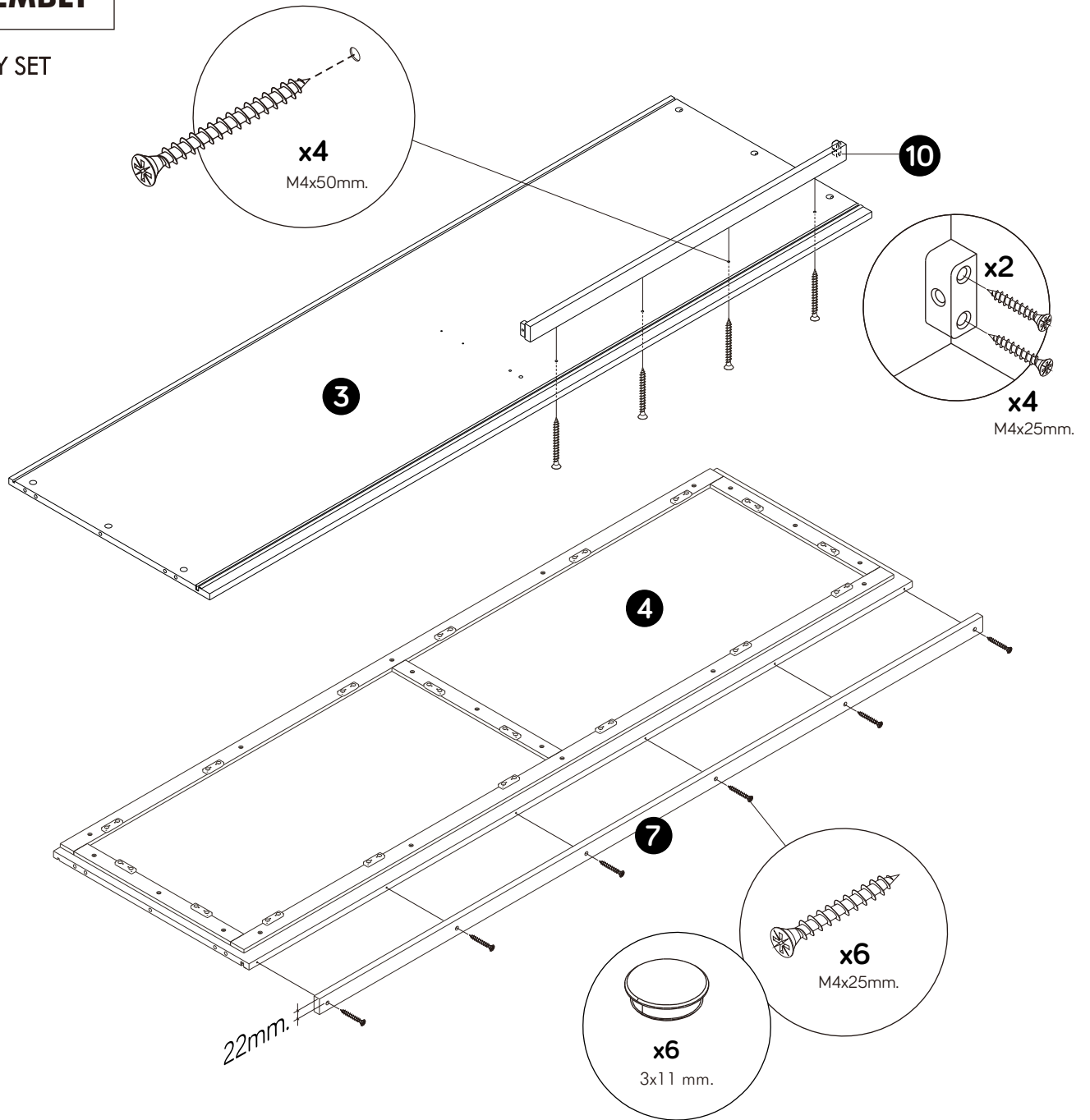
M4x13mm.

**x 12**

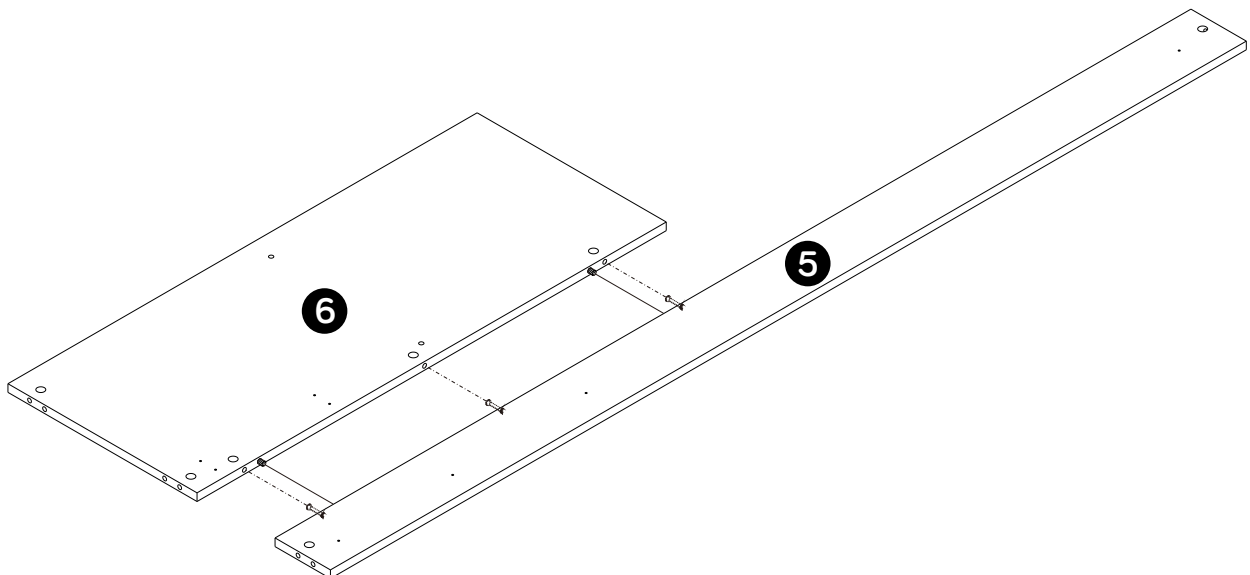
# ASSEMBLY

-BODY SET

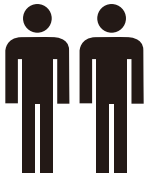
## 1.



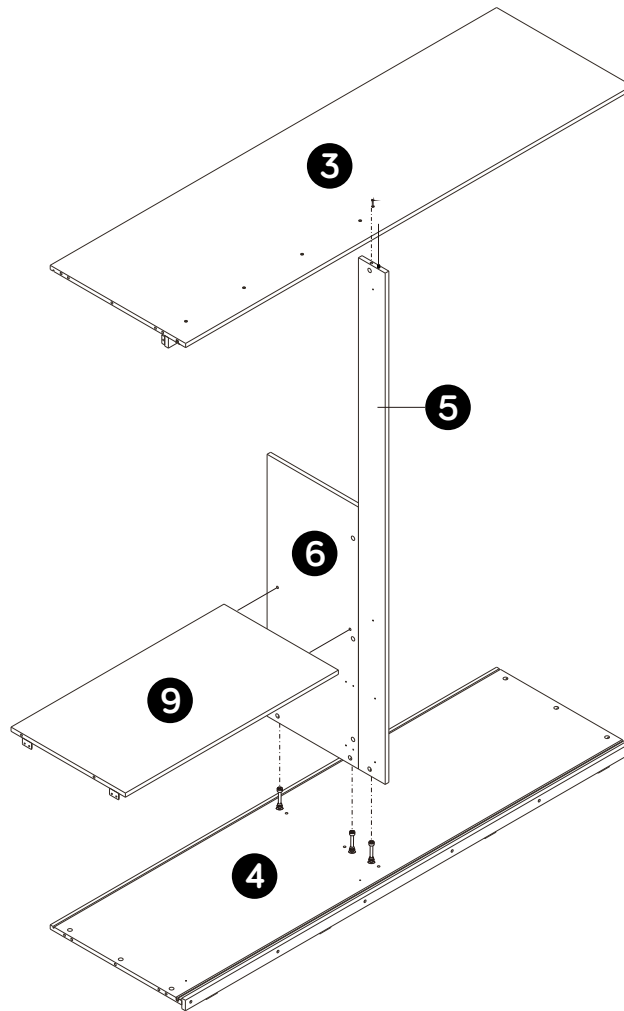
## 2.



**3.**



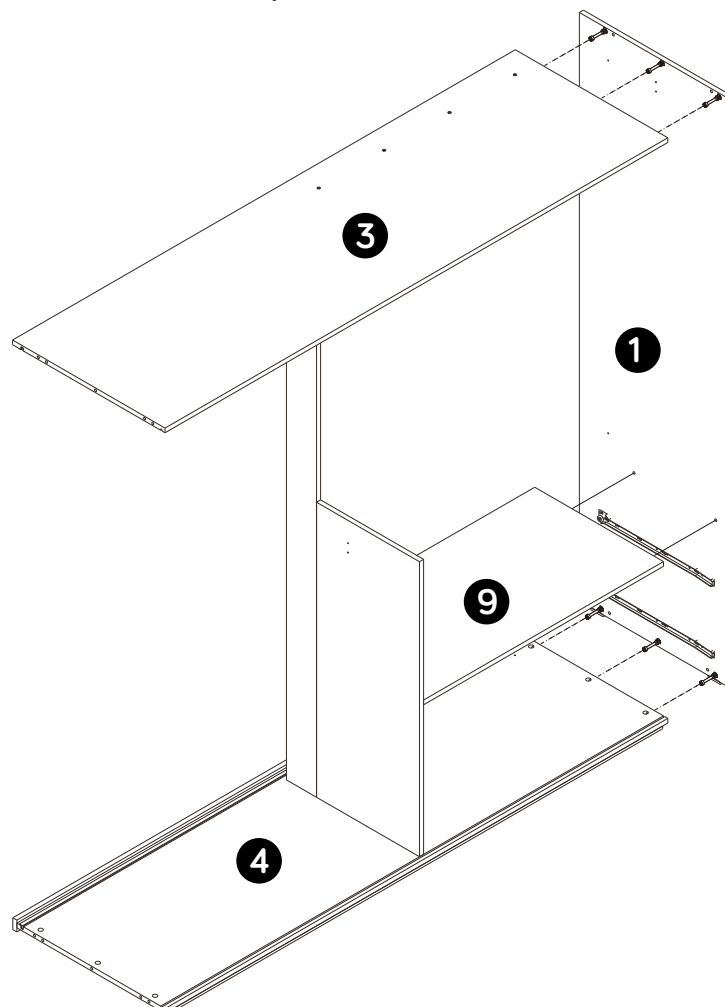
2 PERSON ASSEMBLY



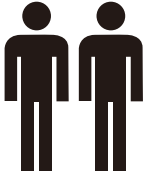
**4.**



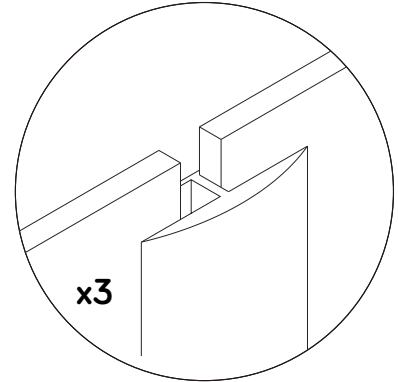
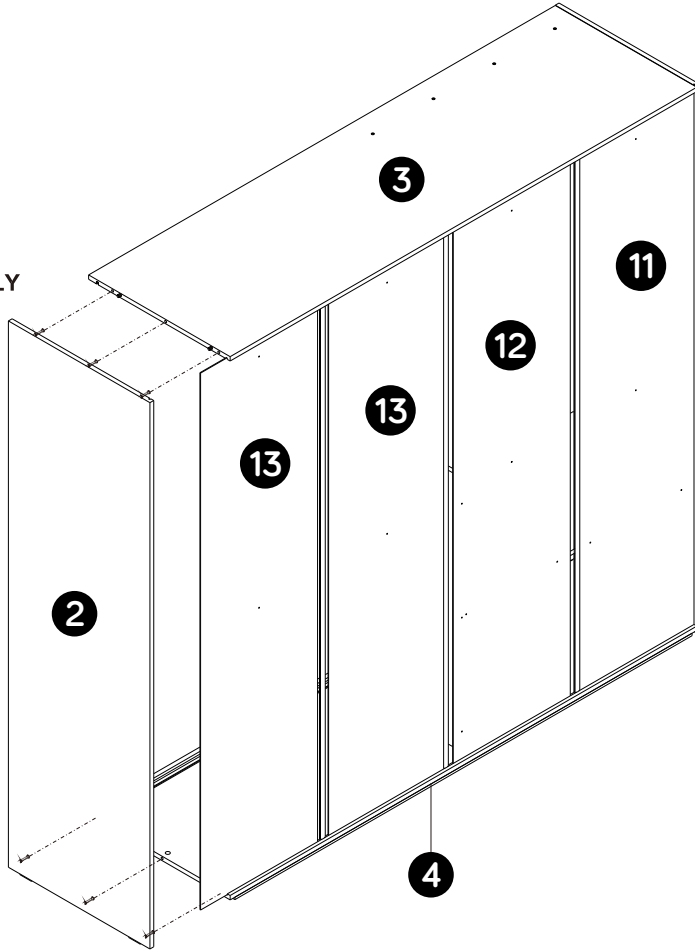
2 PERSON ASSEMBLY



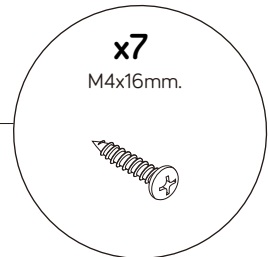
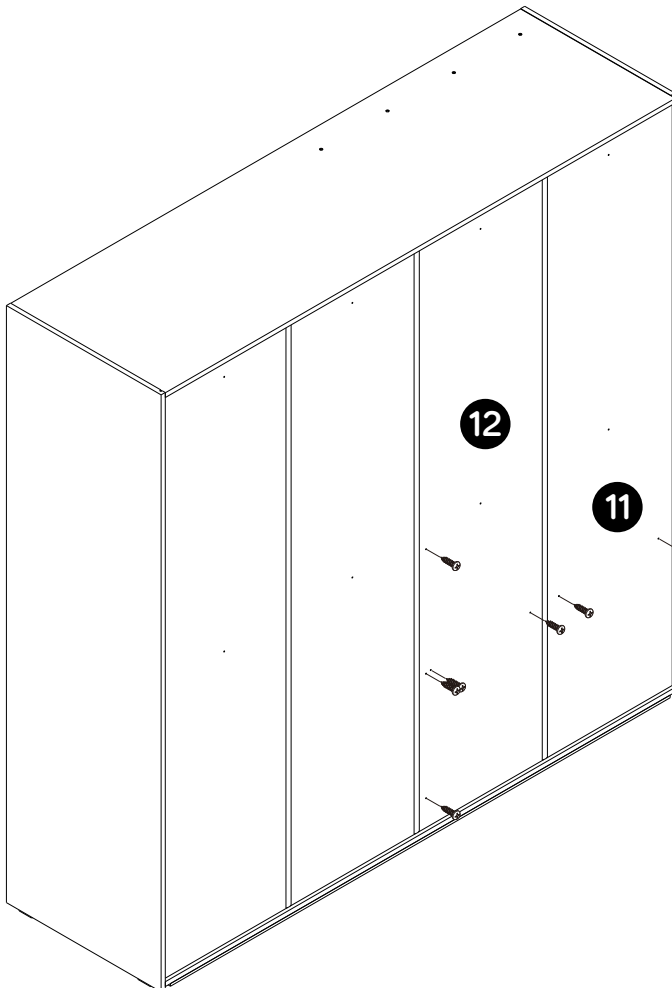
# 5.



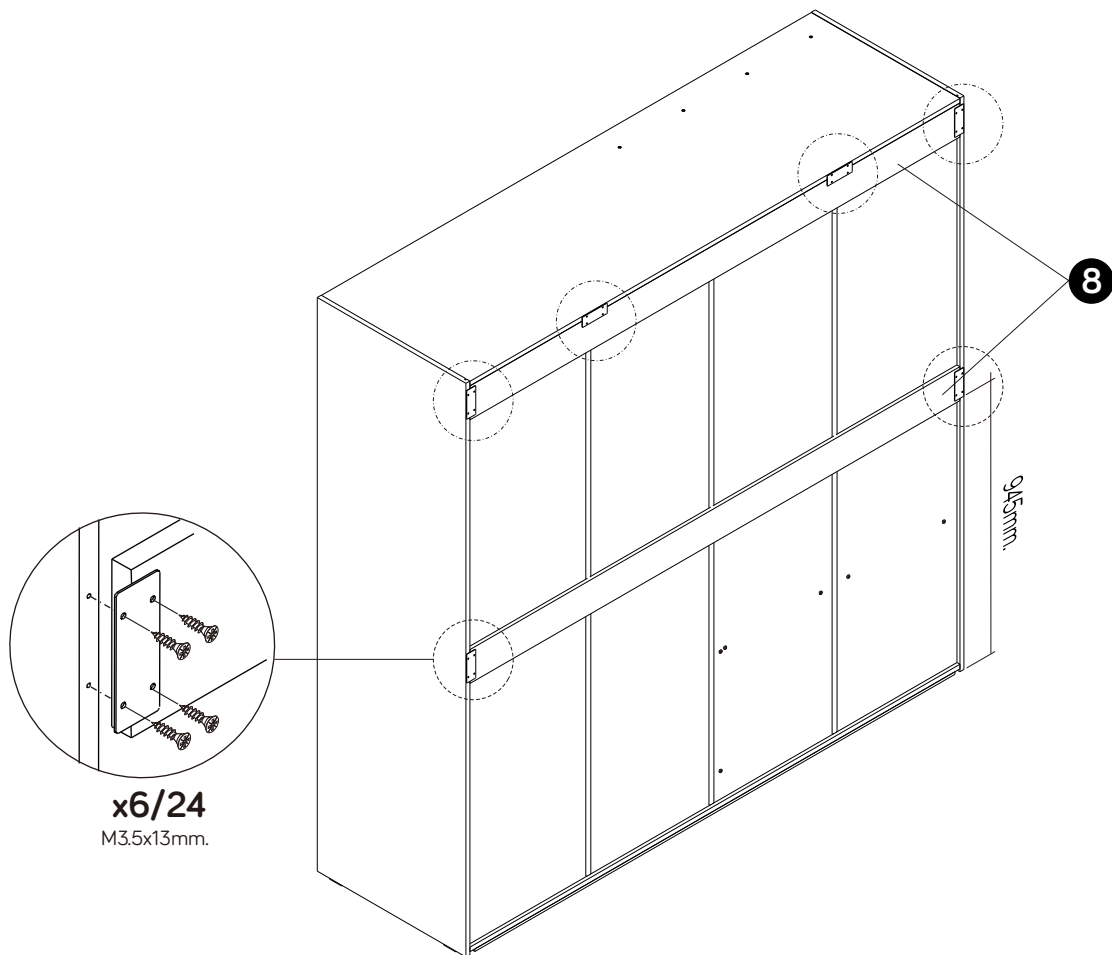
2 PERSON ASSEMBLY



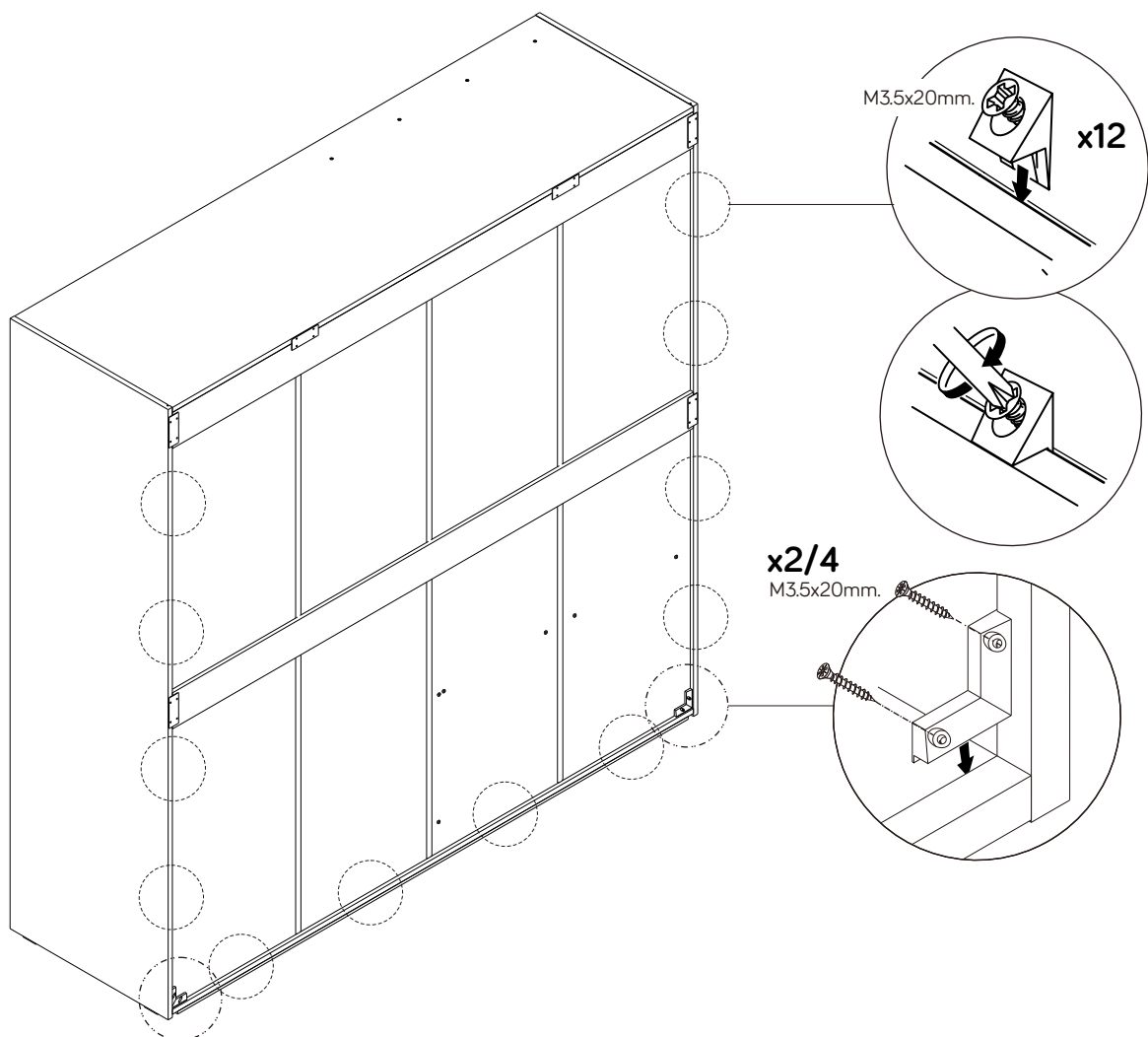
# 6.



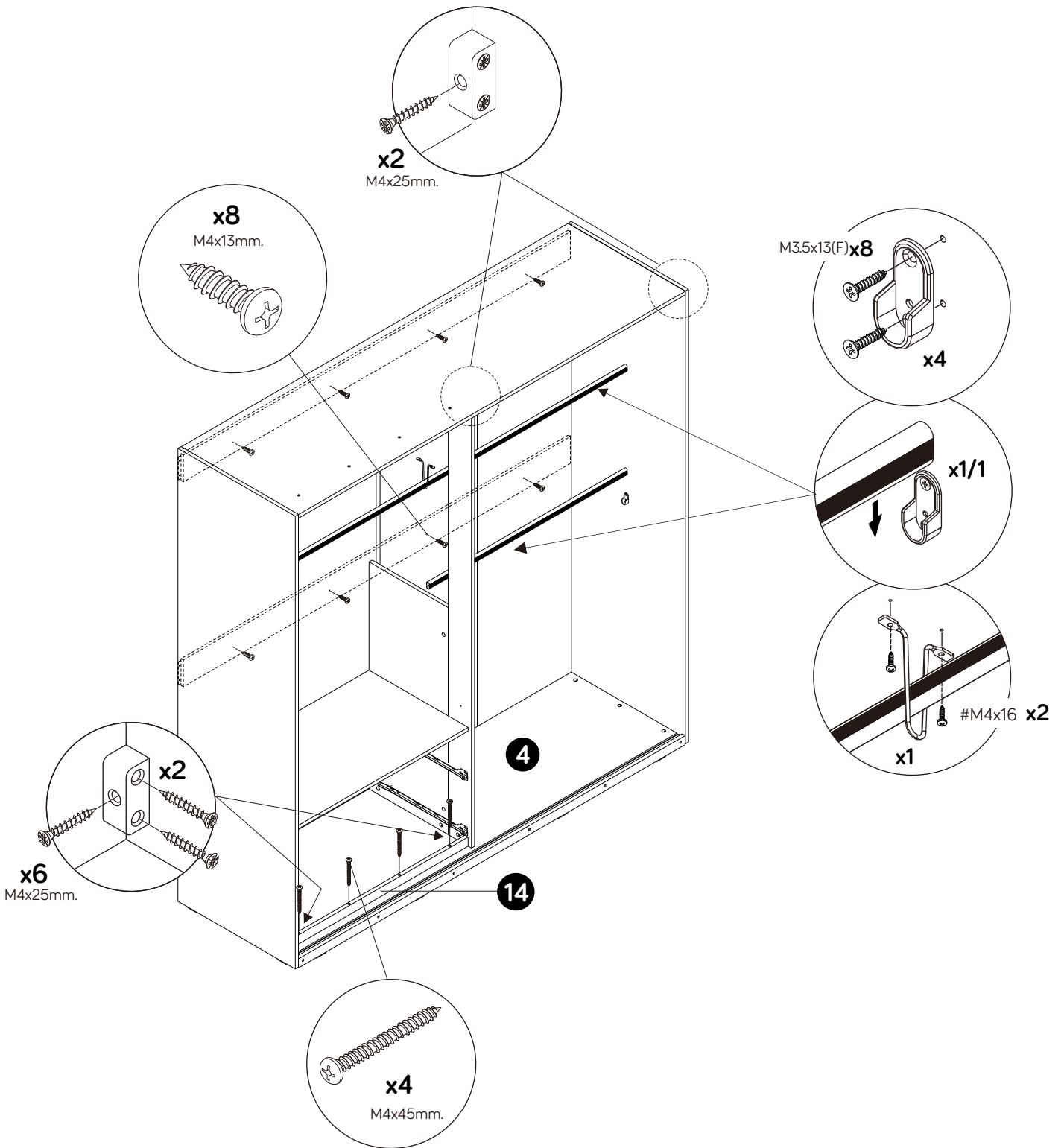
**7.**



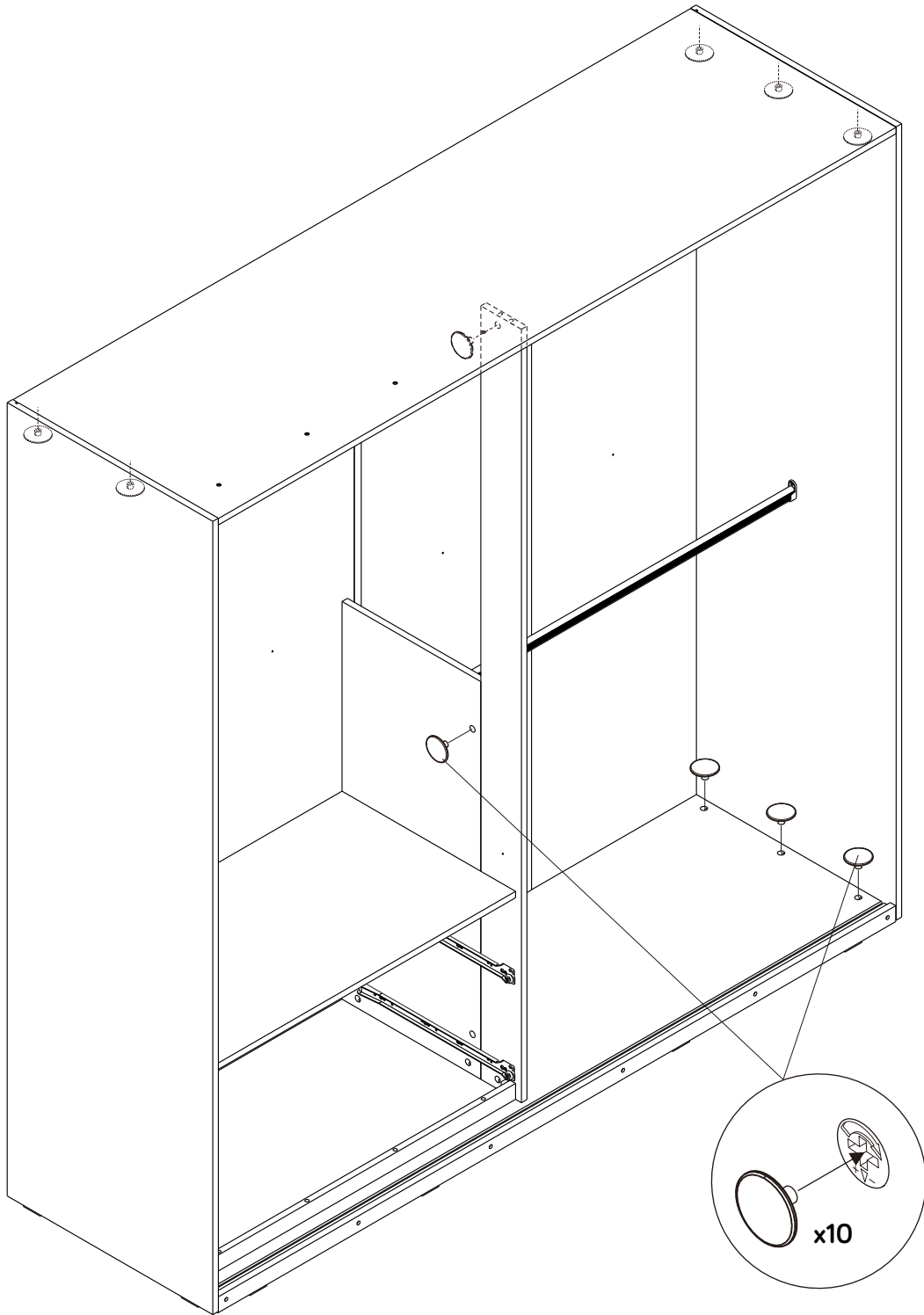
**8.**



# 9.



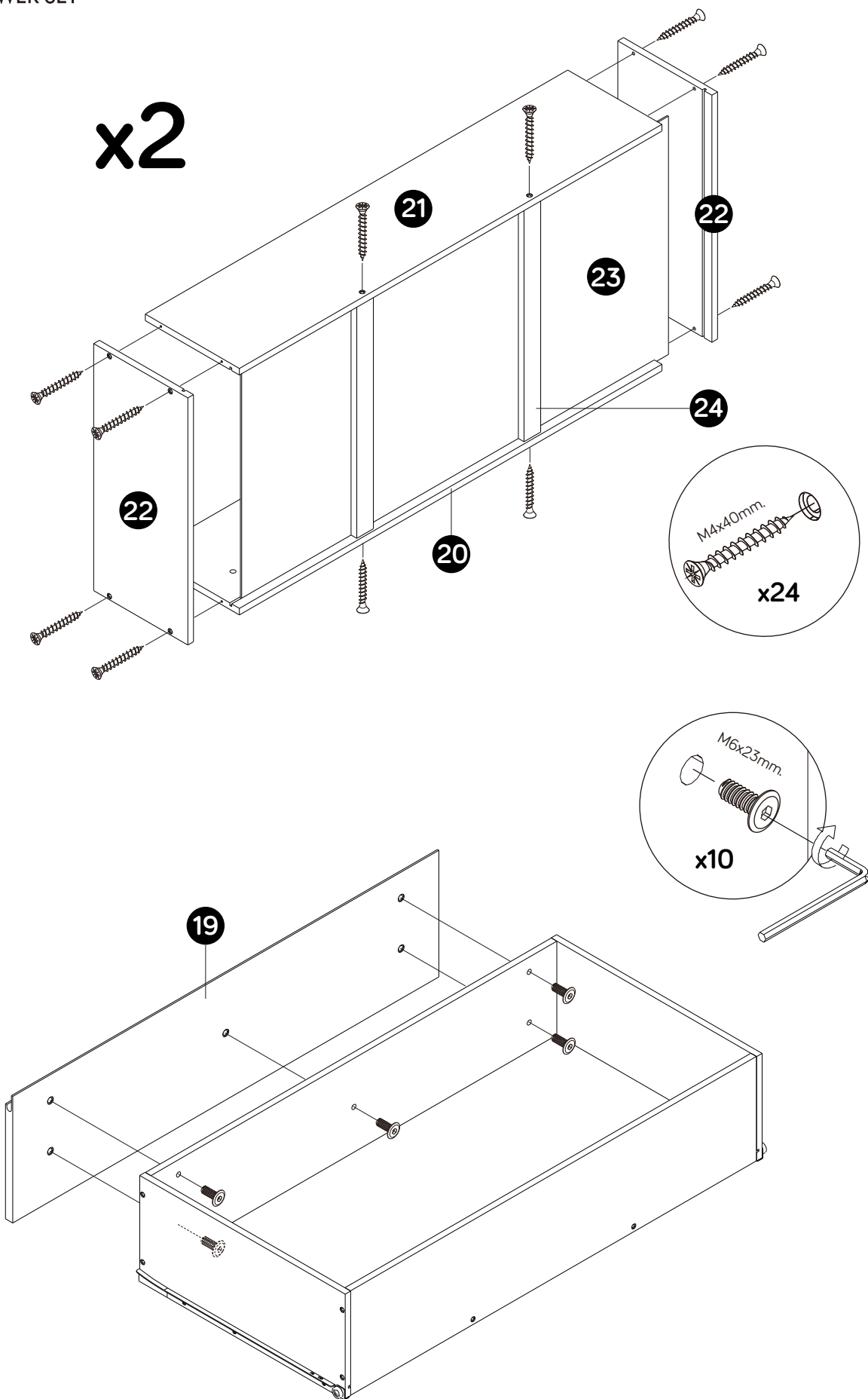
**10.**



# ASSEMBLY

-DRAWER SET

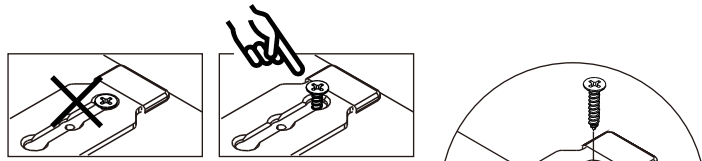
x2



# ASSEMBLY

-DOOR SET

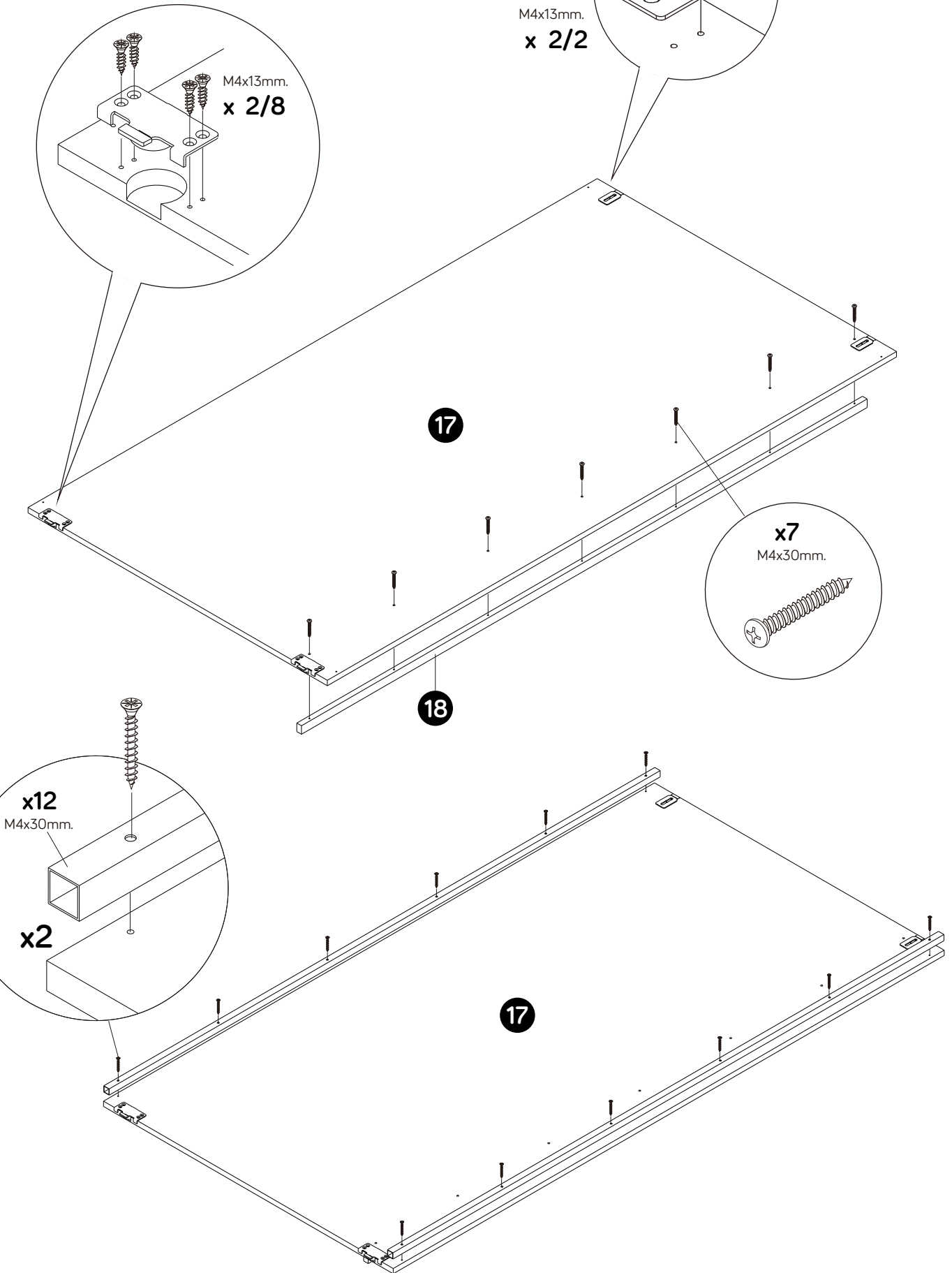
1.



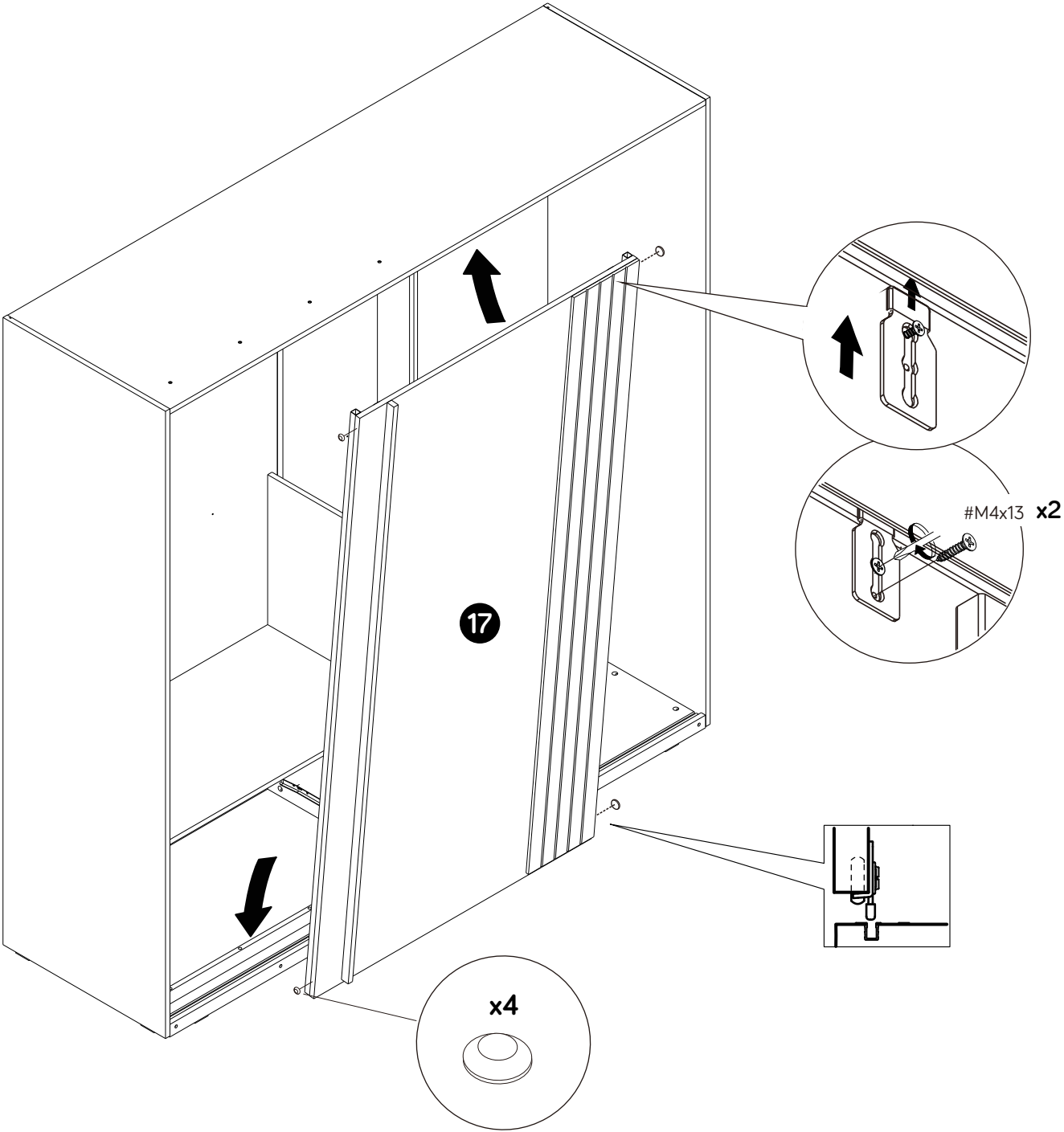
M4x13mm.  
x 2/2

M4x13mm.  
x 2/8

x7  
M4x30mm.



**2.**



**3.**

