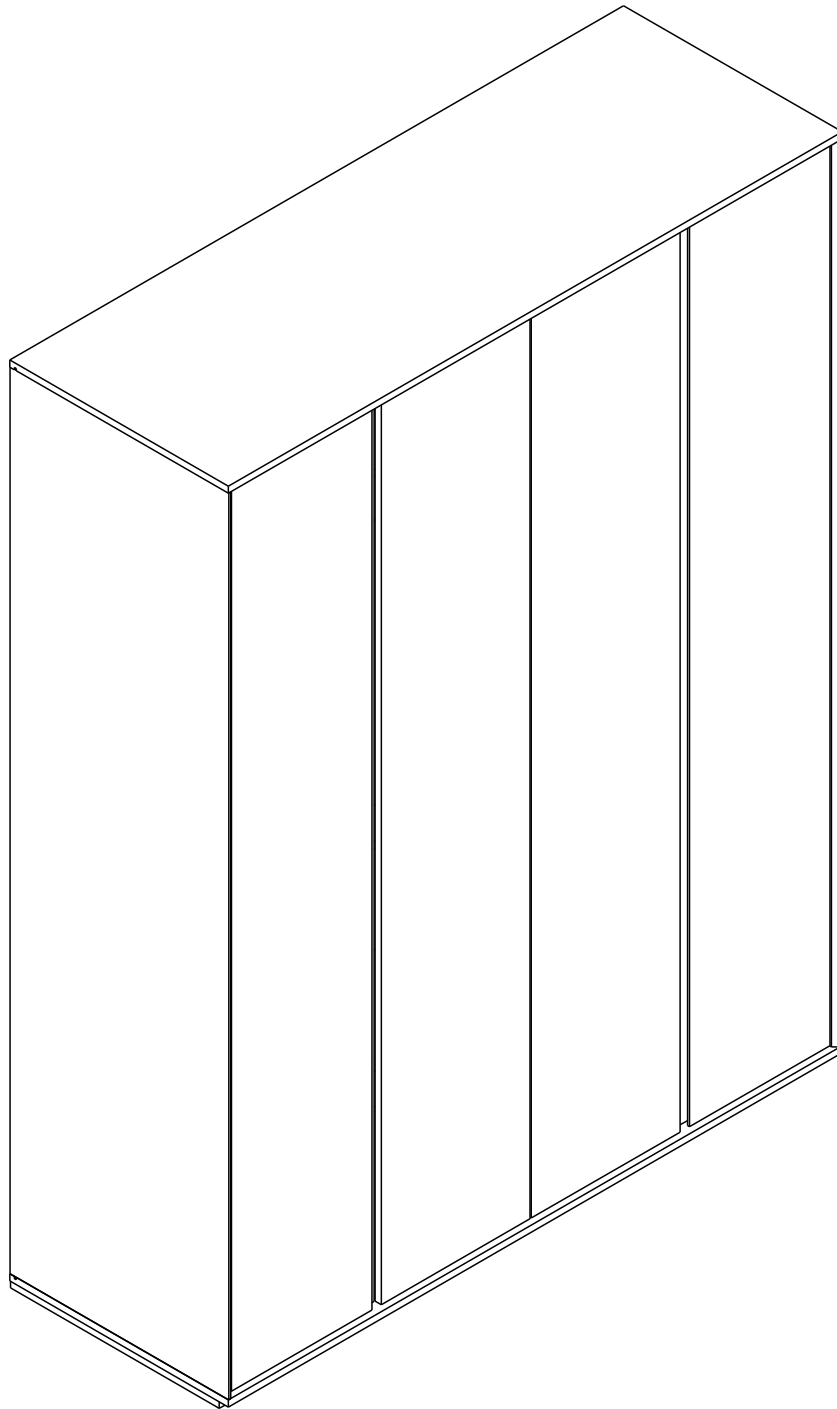


# ROTTERDAM

WARDROBE 4 DOORS



# CONNECT SYSTEM

**1**

**3**

**2**

(Connecting bolts)

**WHEN FITTING CAMS**  
 ENSURE STARTING POSITION IS CORRECT  
 BEFORE YOU INSERT CONNECTING BOLT  
 TURN CLOCKWISE UNTIL SECURE

✓				<b>✗</b>
	<b>CORRECT</b>	<b>WRONG</b>		

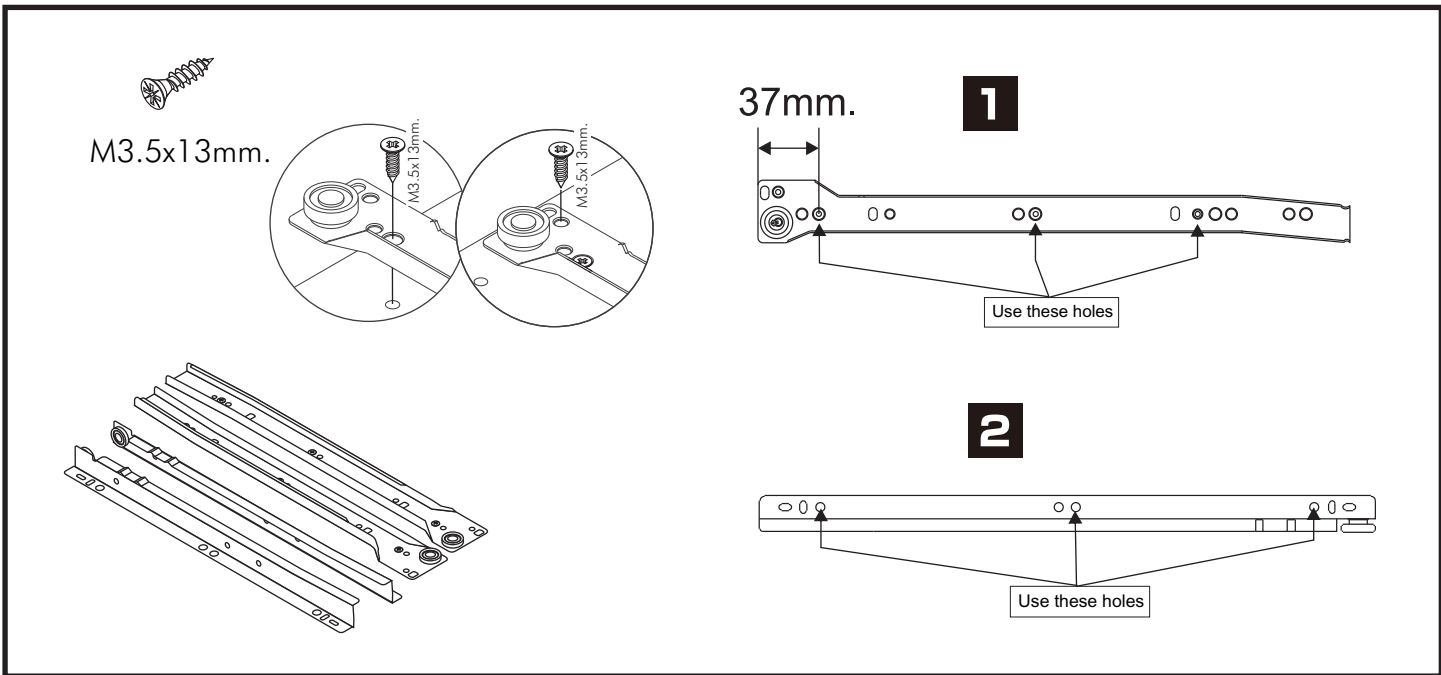
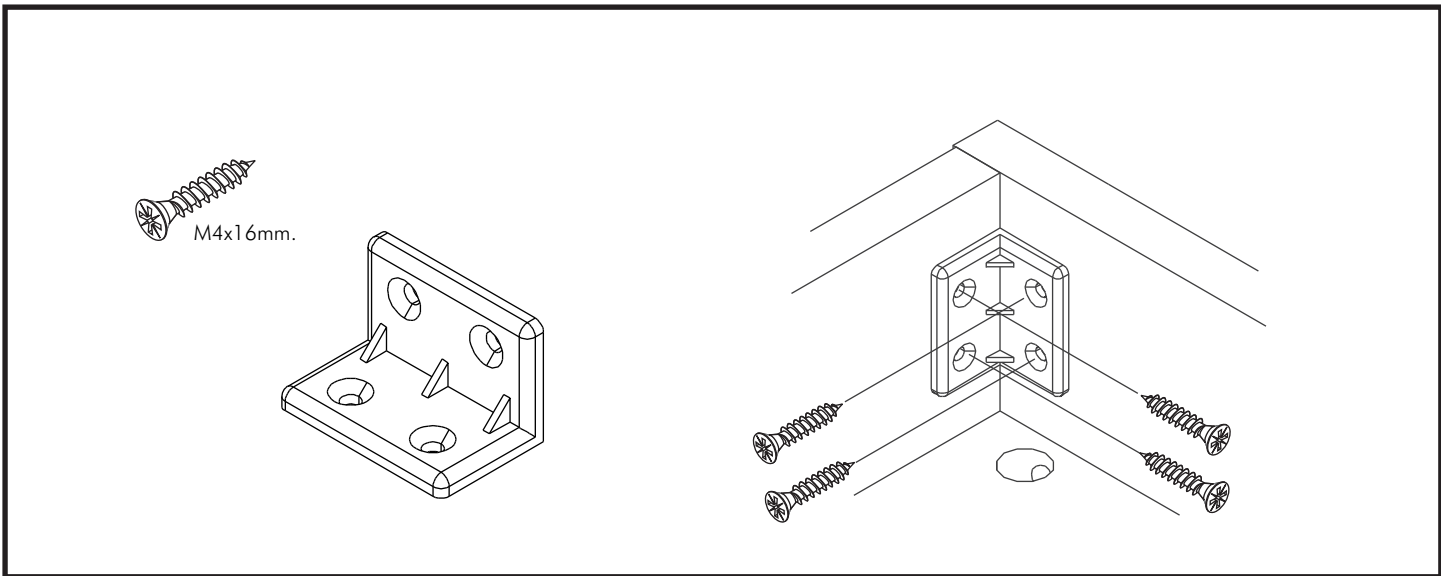
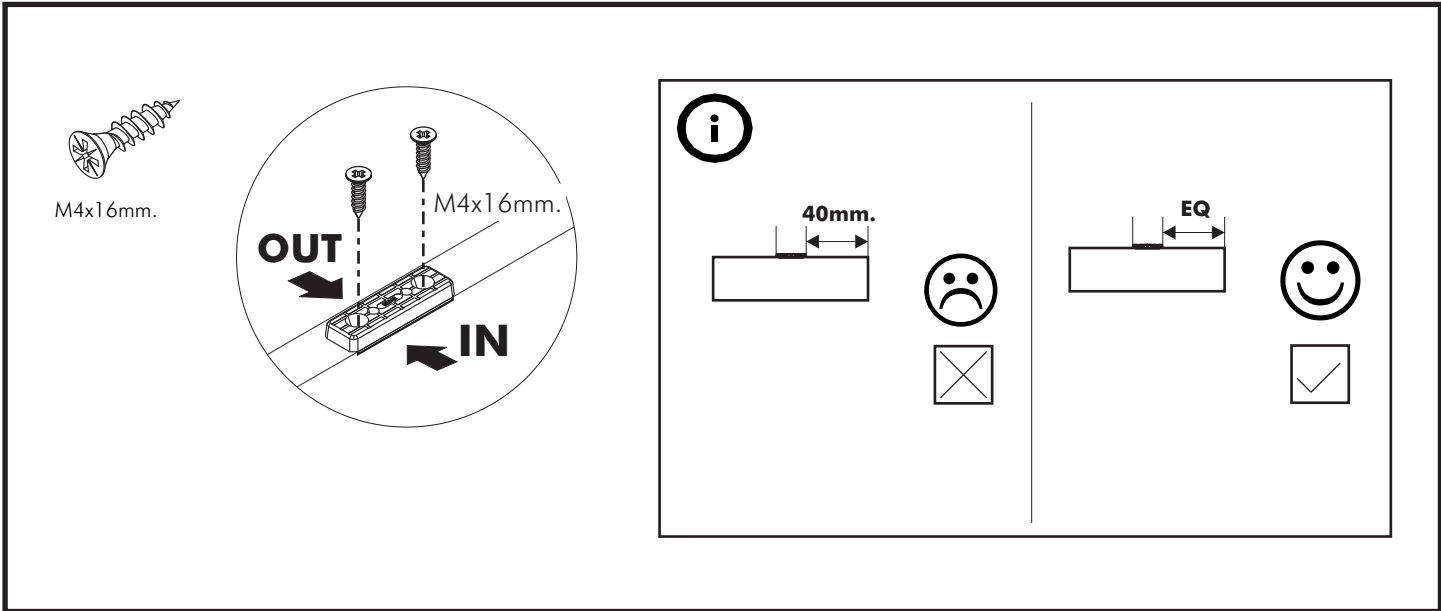
M4x16mm.

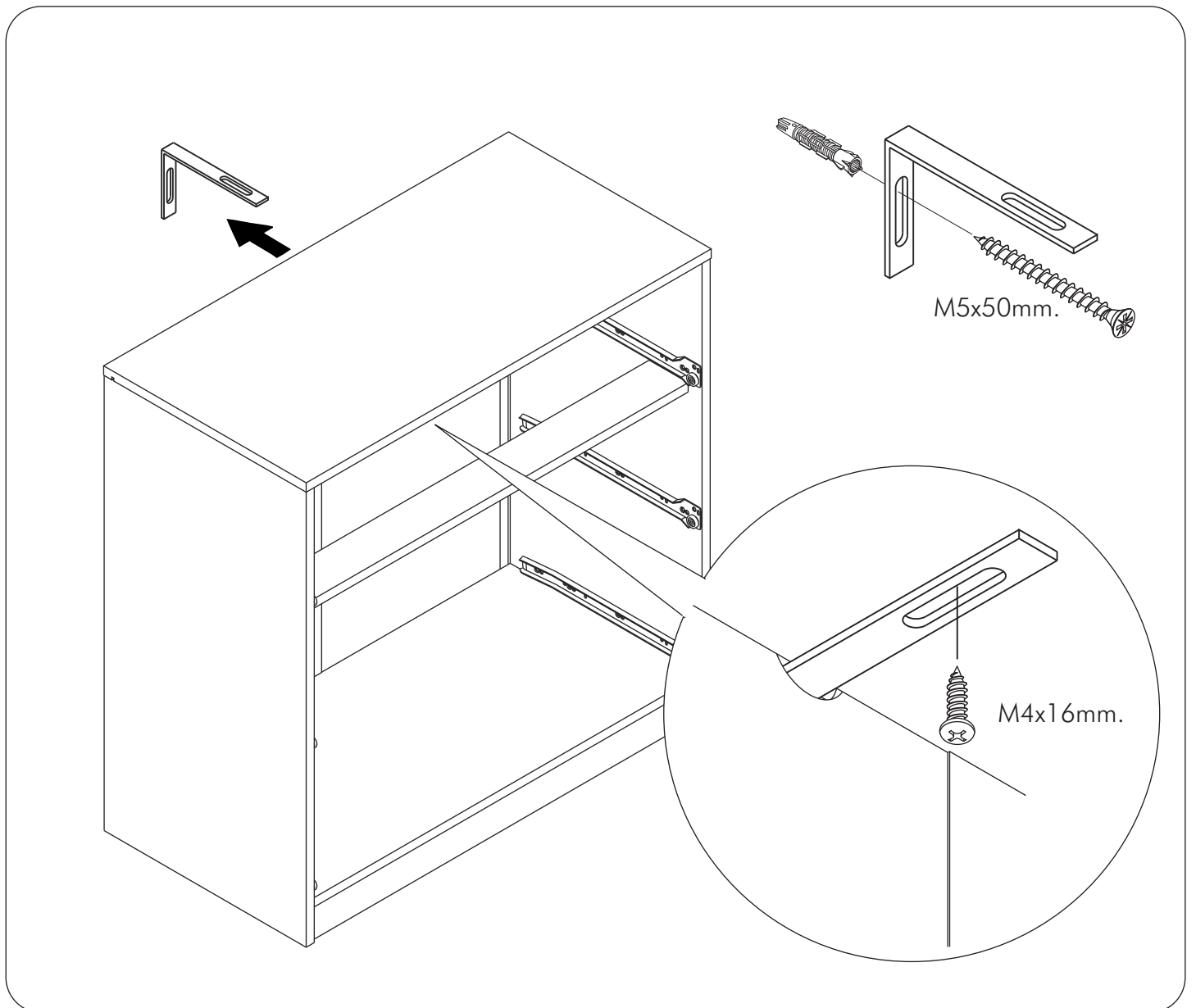
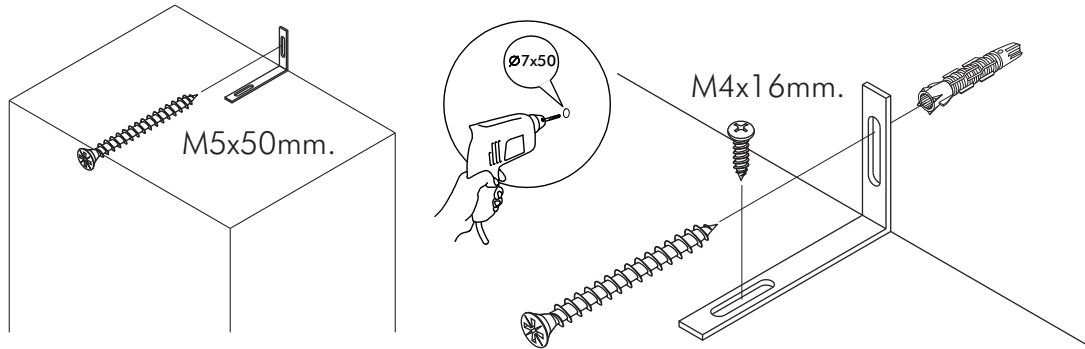
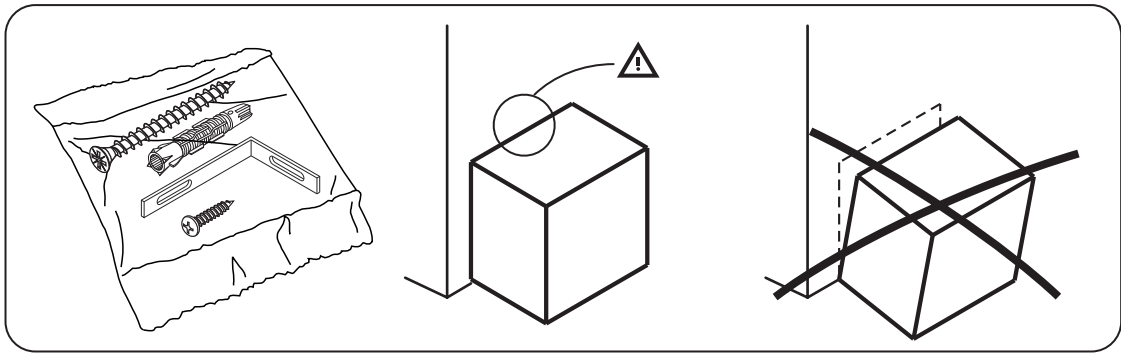
**25** Half overlay

Insert **23** **27**

**DOOR PANEL**

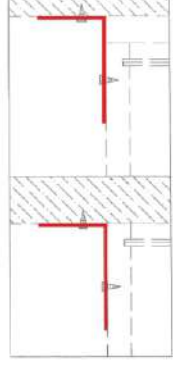
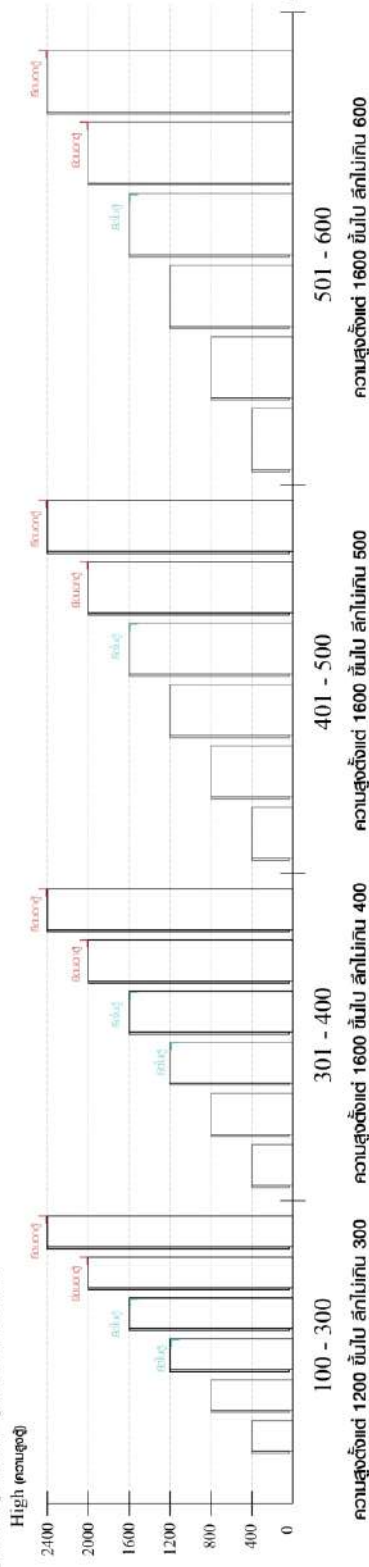
M3.5x20mm.





**มาตรฐาน การระบุสินค้าที่ต้องยึด Fitting กันสั่น (Safety Fitting)** \*\*\*หมายเหตุ สันเก๋ที่เป็นจุดยึด ให้ติดตั้ง Fitting กันสั่นทุกตัว\*\*\*

■ หมวด ตู้บานเปิด / ตู้บานเปิด + ช่องใส่

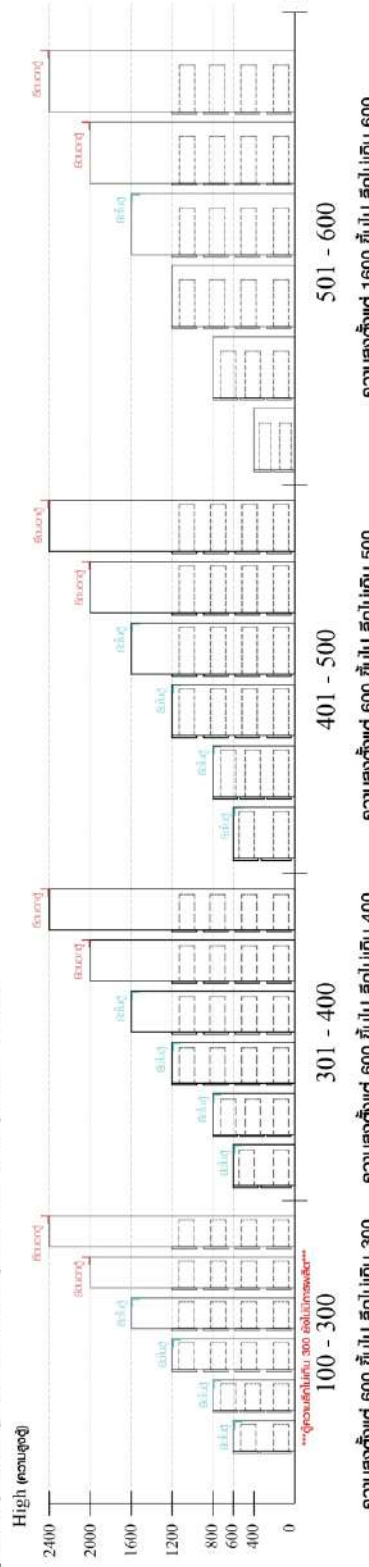


ติดตั้งบนผนัง

ติดตั้งลอยหน้าตู้

■ ติดตั้งฉากกันสั่นกับตู้สูง (ตั้งได้ 2 ม.ขึ้นไป)

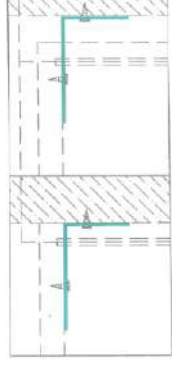
■ หมวด ตู้ลิ้นชัก / ตู้ลิ้นชัก + บานเปิด / ตู้ลิ้นชัก + ตู้ลิ้นชัก + บานเปิด



ติดตั้งบนผนัง

ติดตั้งลอยหน้าตู้

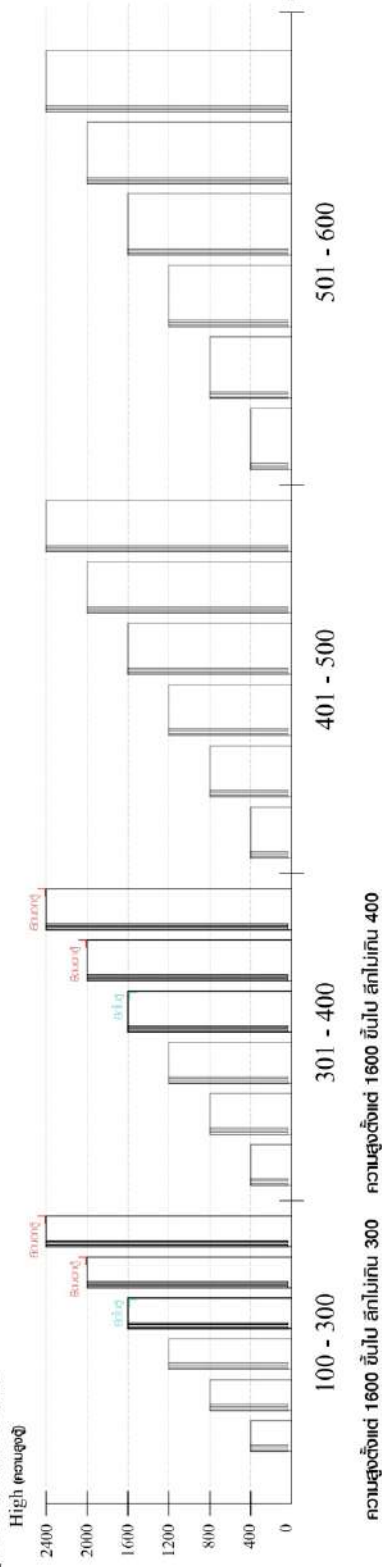
■ ติดตั้งฉากกันสั่นกับตู้เตี้ย (น้อยกว่า 2 ม.)



ติดตั้งบนผนัง

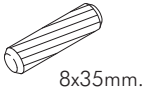
ติดตั้งลอยหน้าตู้

■ หมวด ตู้บานเปิด / ตู้ใส่



# HARDWARE

## -BODY SET

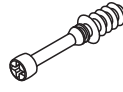


8x35mm.

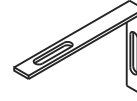
**x 37**



**x 24**



**x 24**

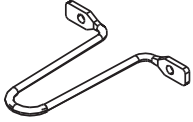


**x 2**

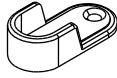


#UP-745

**x 2**



**x 1**



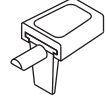
**x 2**



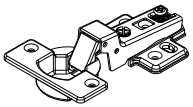
**x 4**



**x 4**

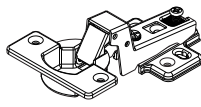


**x 8**



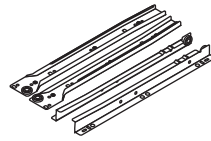
Half overlay

**x 8**

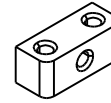


Insert

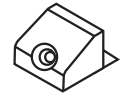
**x 8**



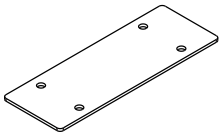
**x 1**



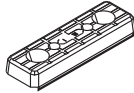
**x 8**



**x 10**



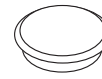
**x 2**



**x 12**



**x 12**



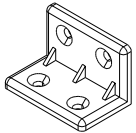
15 mm.

**x 1**

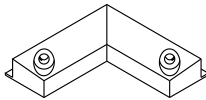


11 mm.

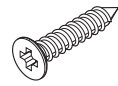
**x 16**



**x 4**



**x 2**



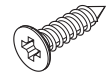
M3.5x20mm.

**x 14**



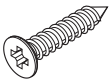
M4x13mm.

**x 8**



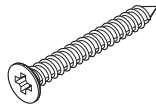
M4x16mm.

**x 150**



M4x25mm.

**x 52**



M4x40mm.

**x 10**



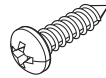
M4x50mm.

**x 7**



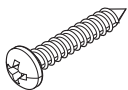
M3.5x13mm.

**x 4**



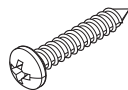
M4x16mm.

**x 16**



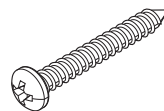
M4x25mm.

**x 14**



M4x30mm.

**x 6**



M4x45mm.

**x 6**



M6x23mm.

**x 3**



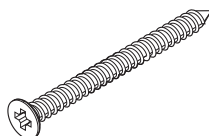
M3.5x13mm.

**x 18**



M4x13mm.

**x 4**



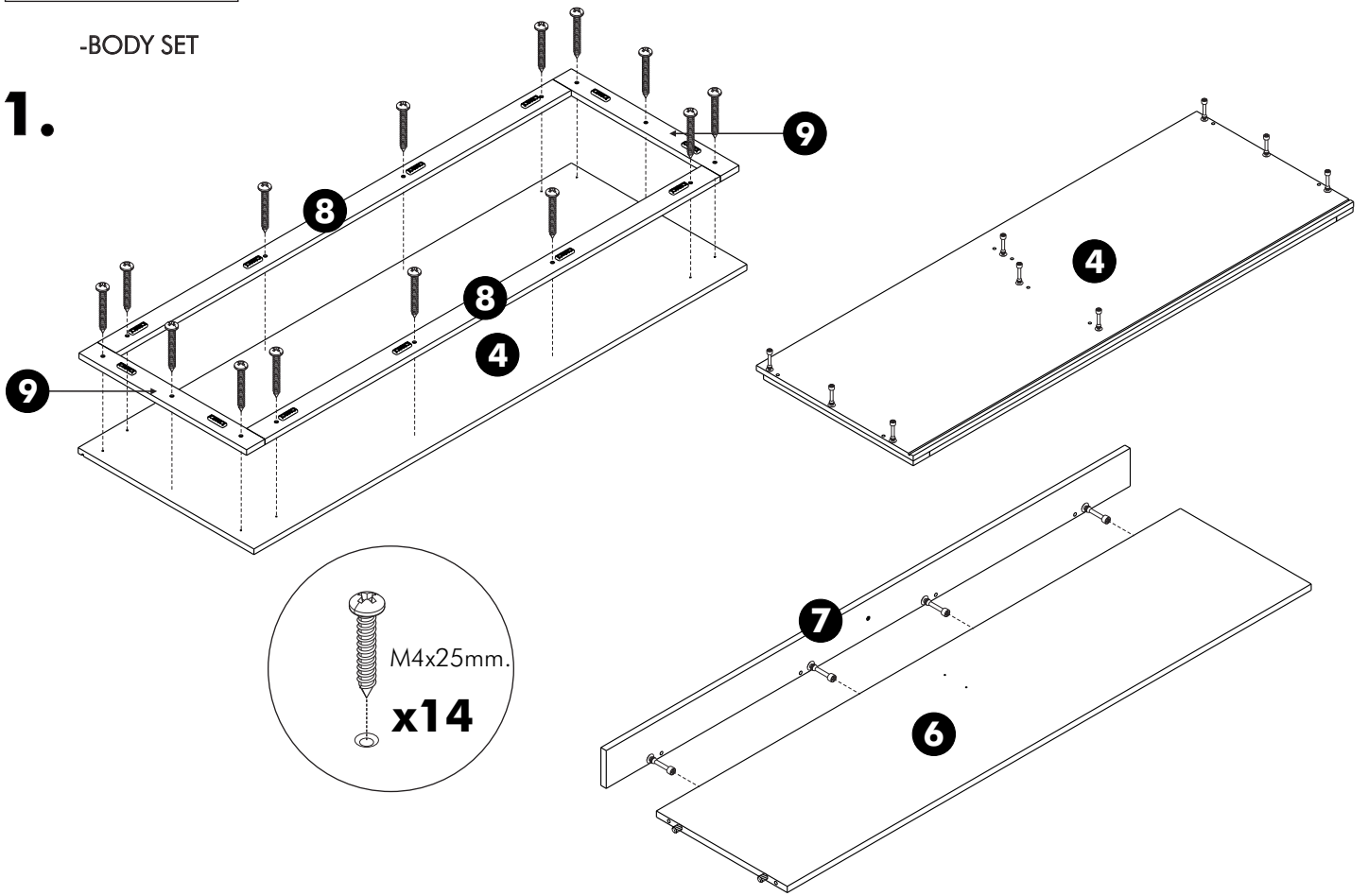
M5x50mm.

**x 2**

# ASSEMBLY

-BODY SET

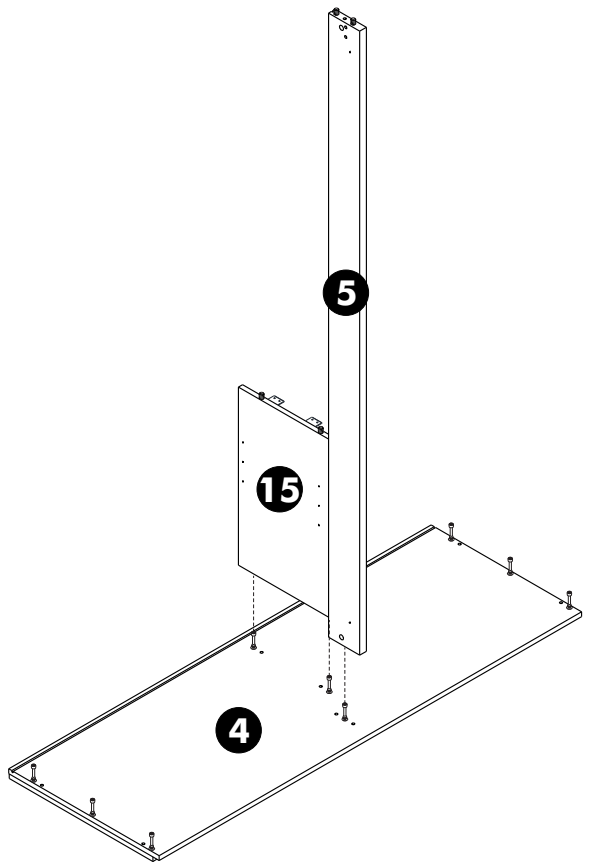
1.



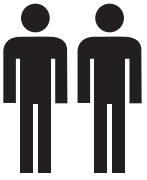
2.



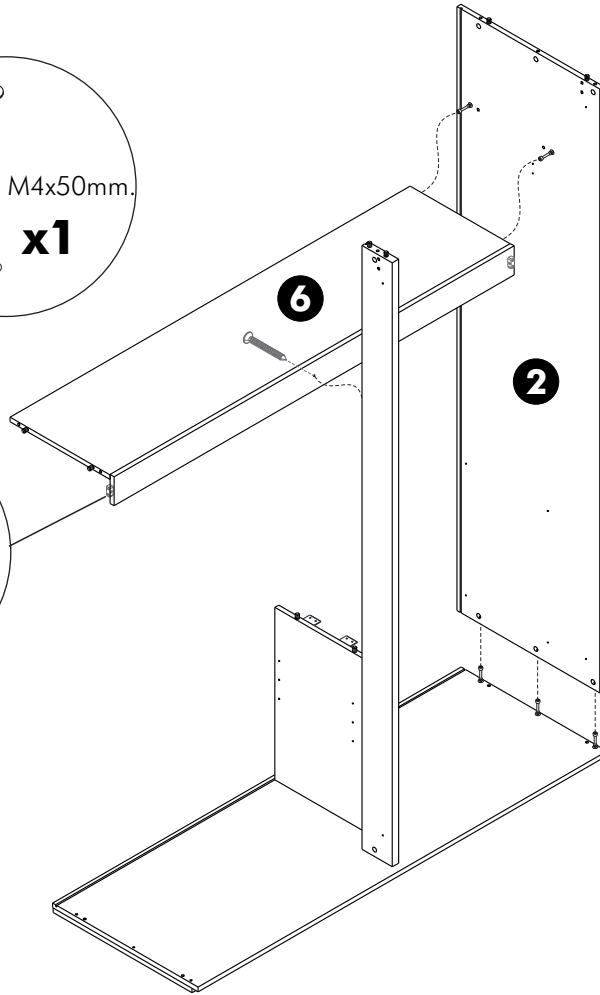
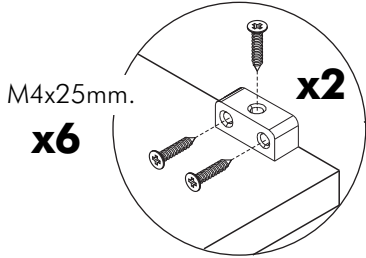
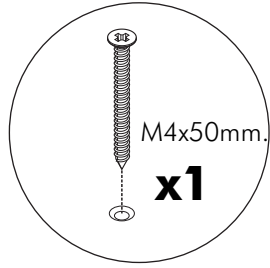
2 PERSON ASSEMBLY



**3.**



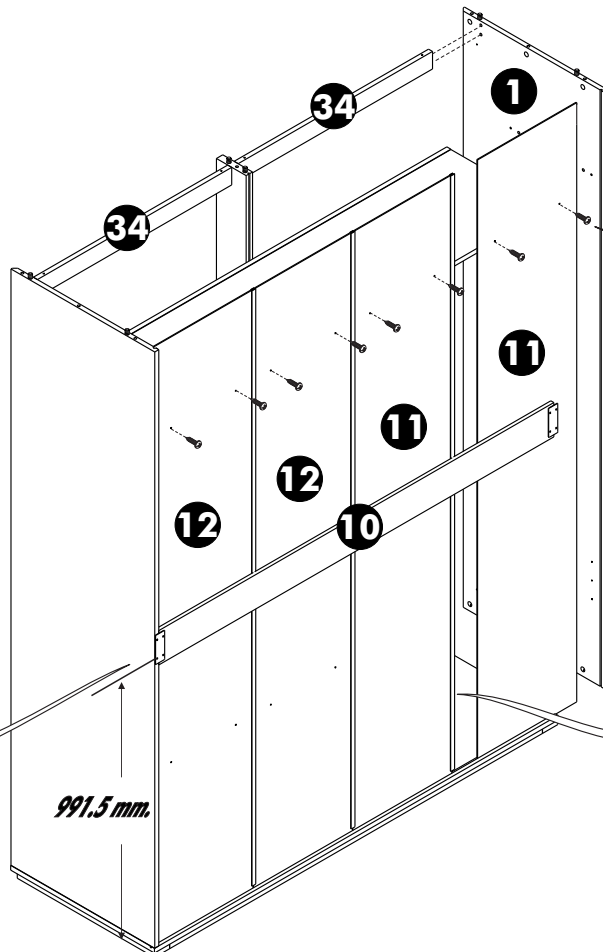
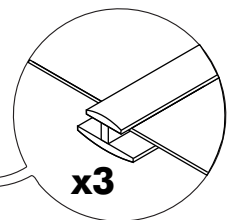
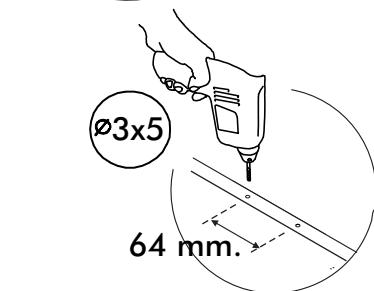
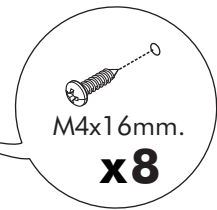
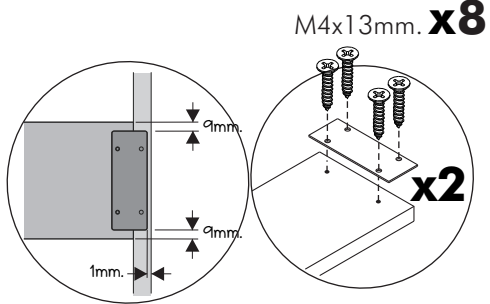
2 PERSON ASSEMBLY



**4.**



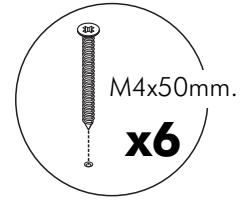
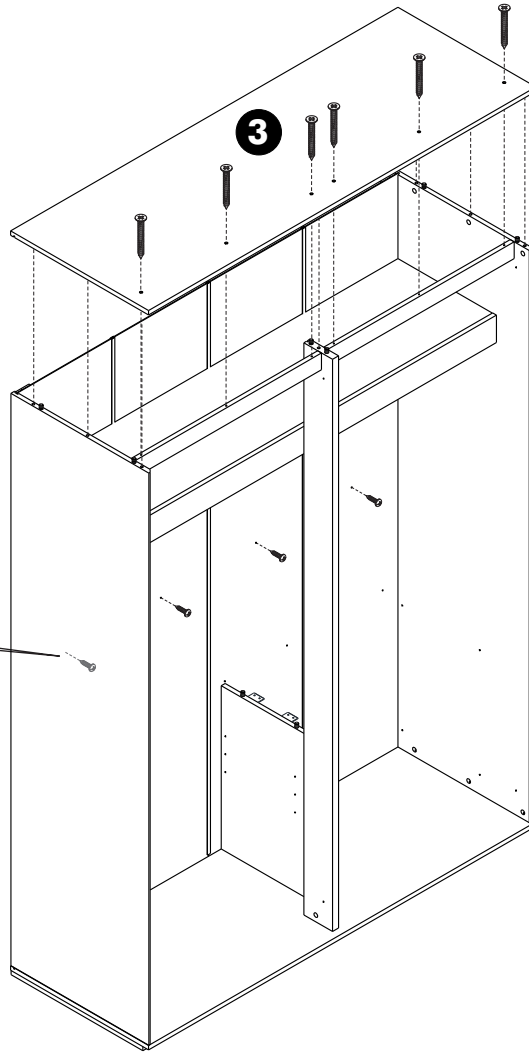
2 PERSON ASSEMBLY



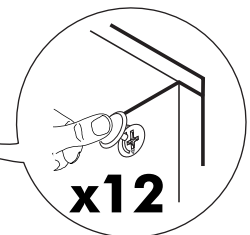
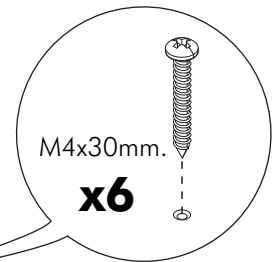
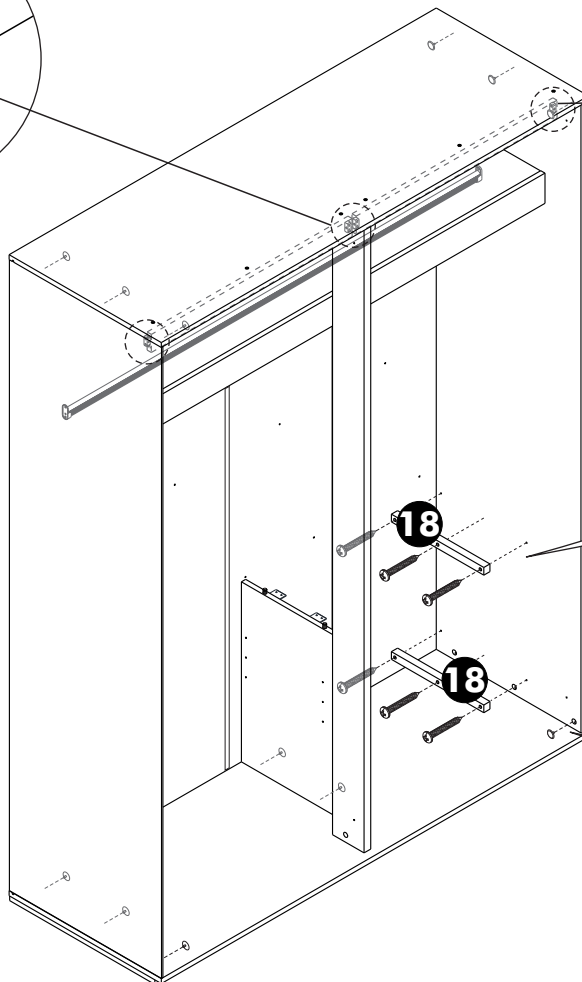
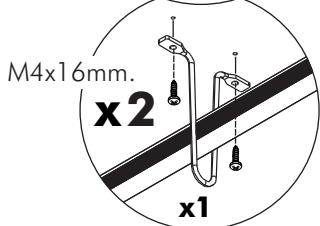
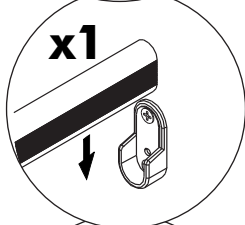
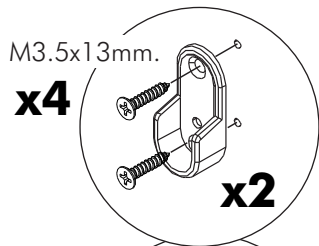
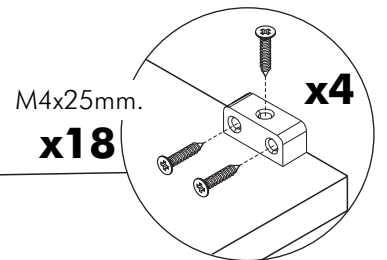
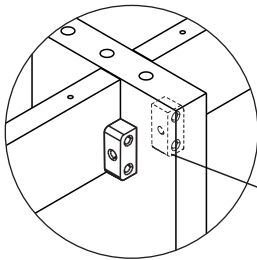
5.



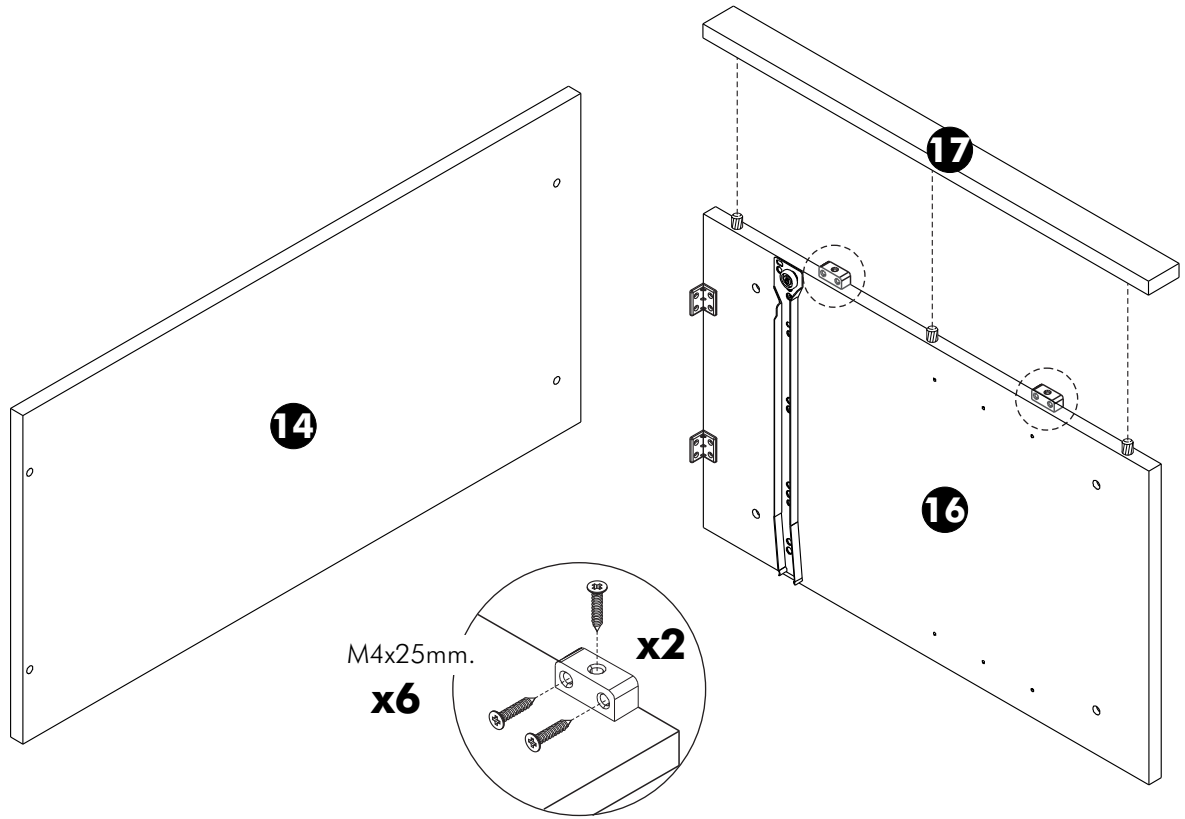
2 PERSON ASSEMBLY



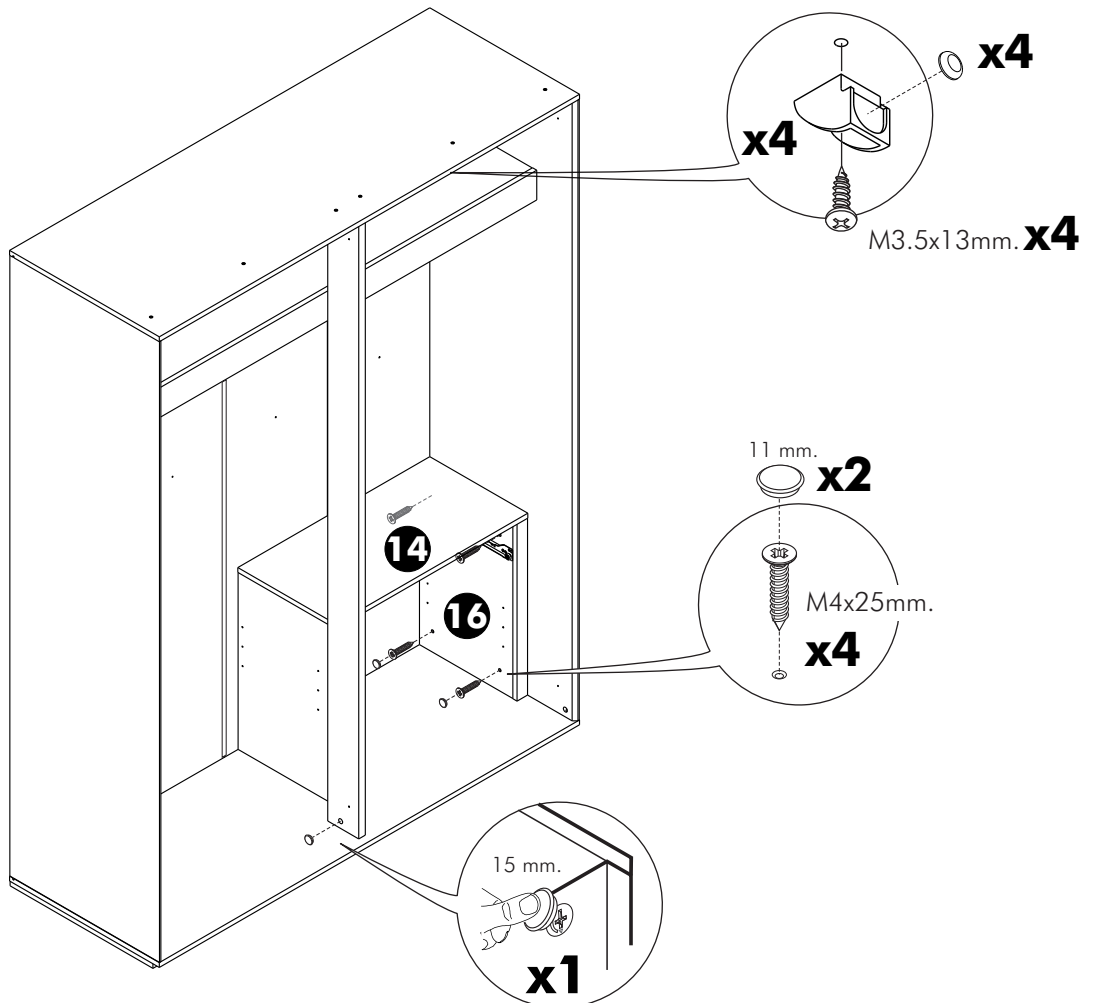
6.



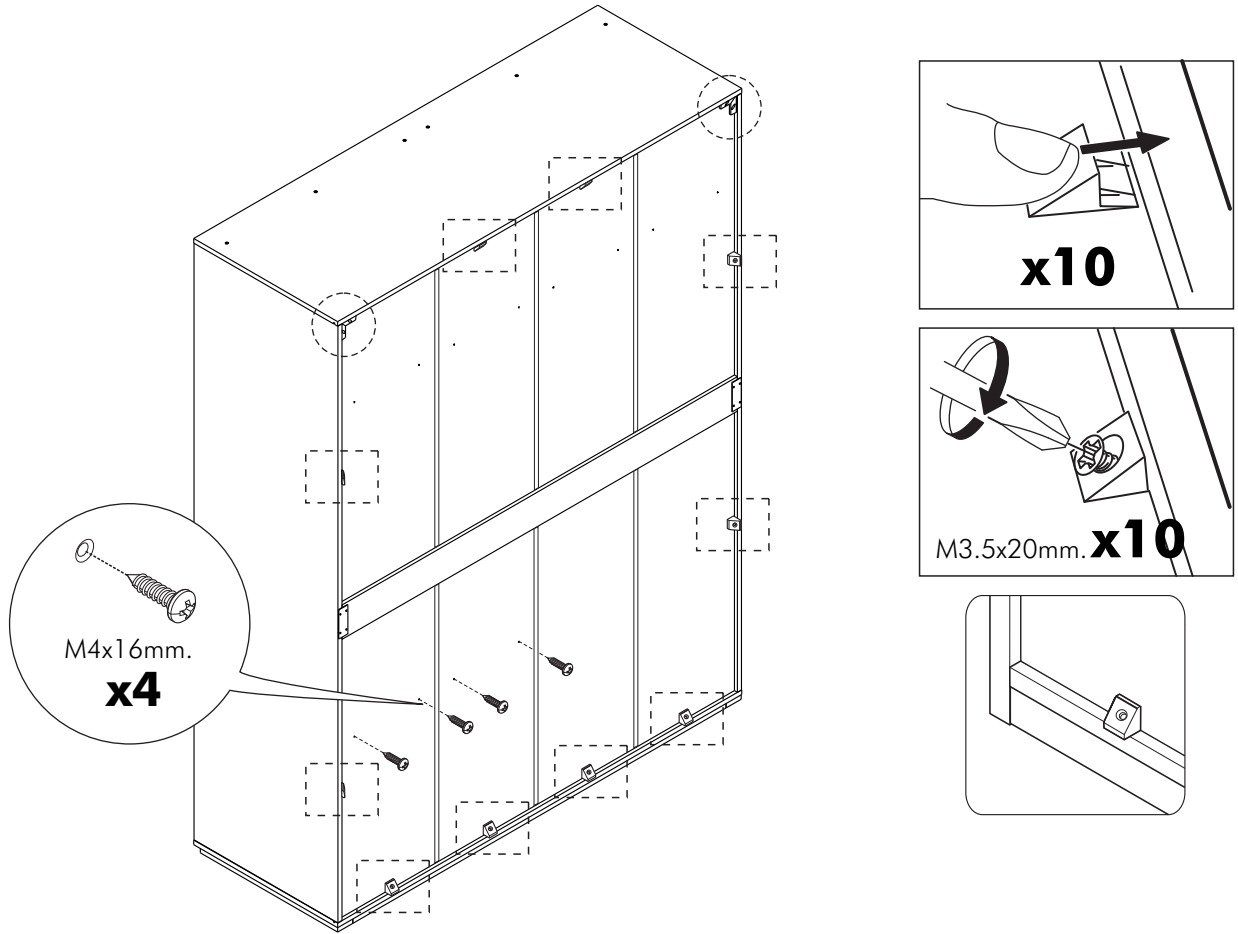
**7.**



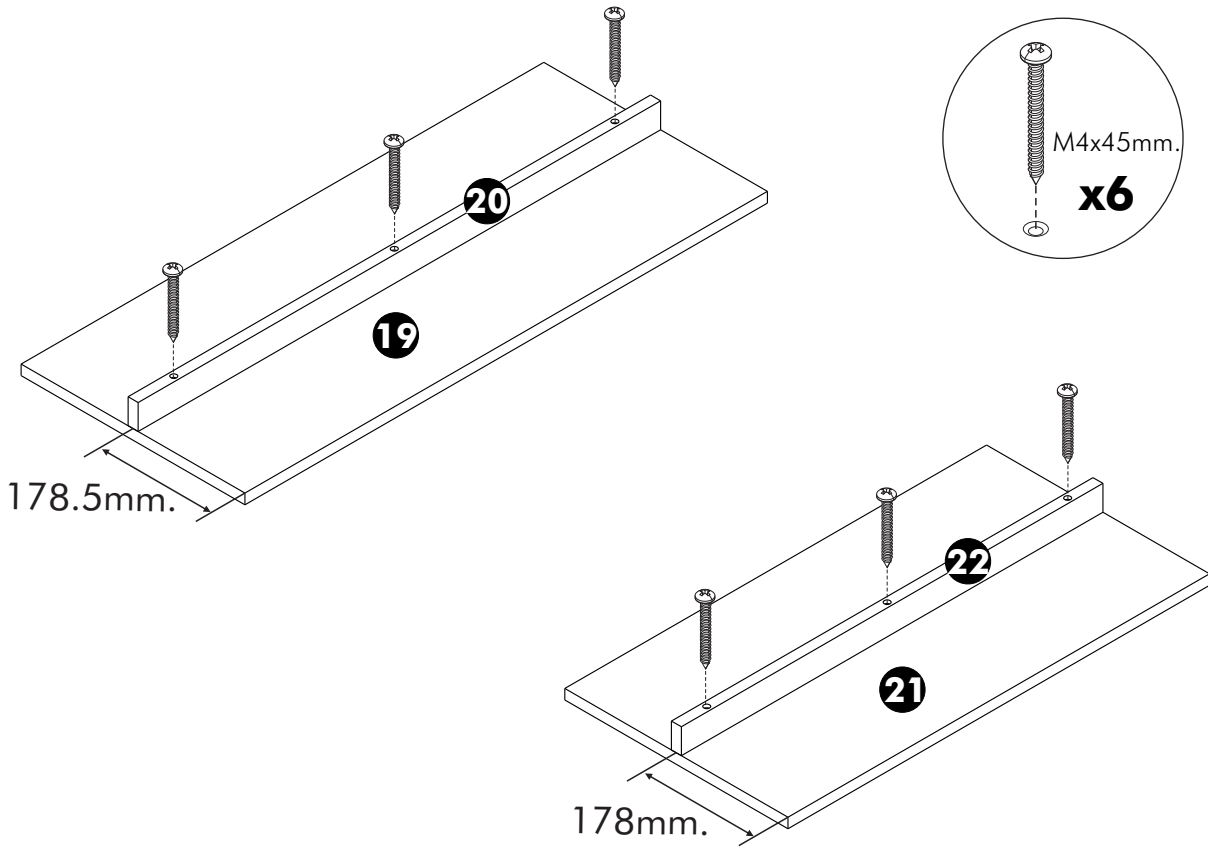
**8.**



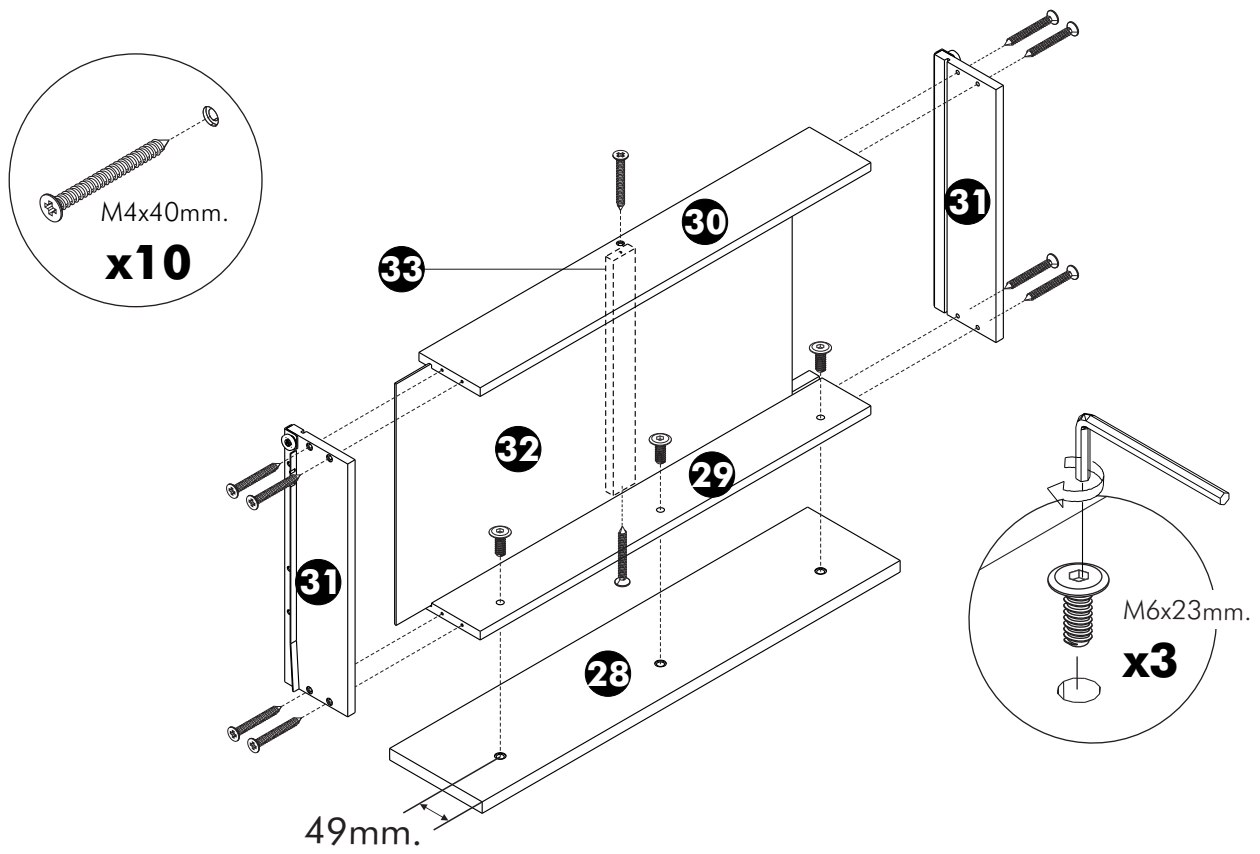
**9.**



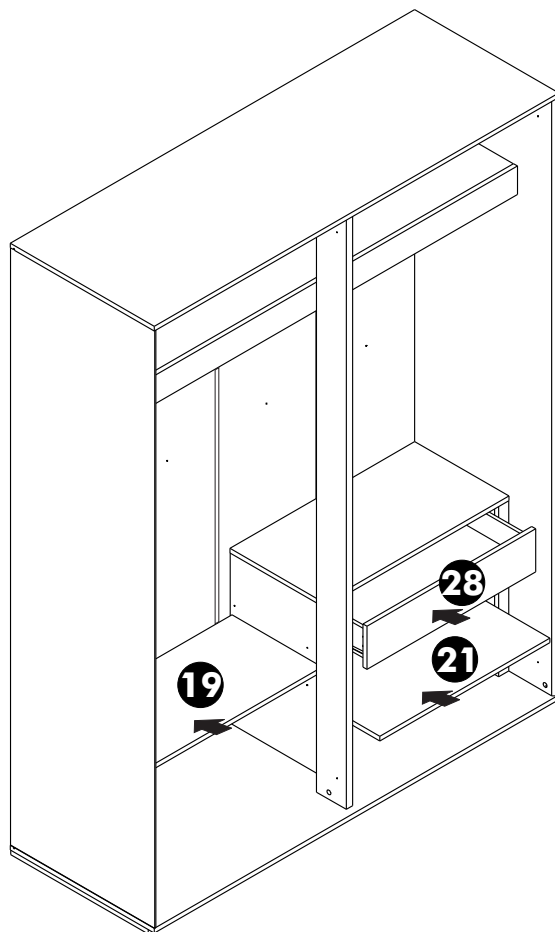
**10.**



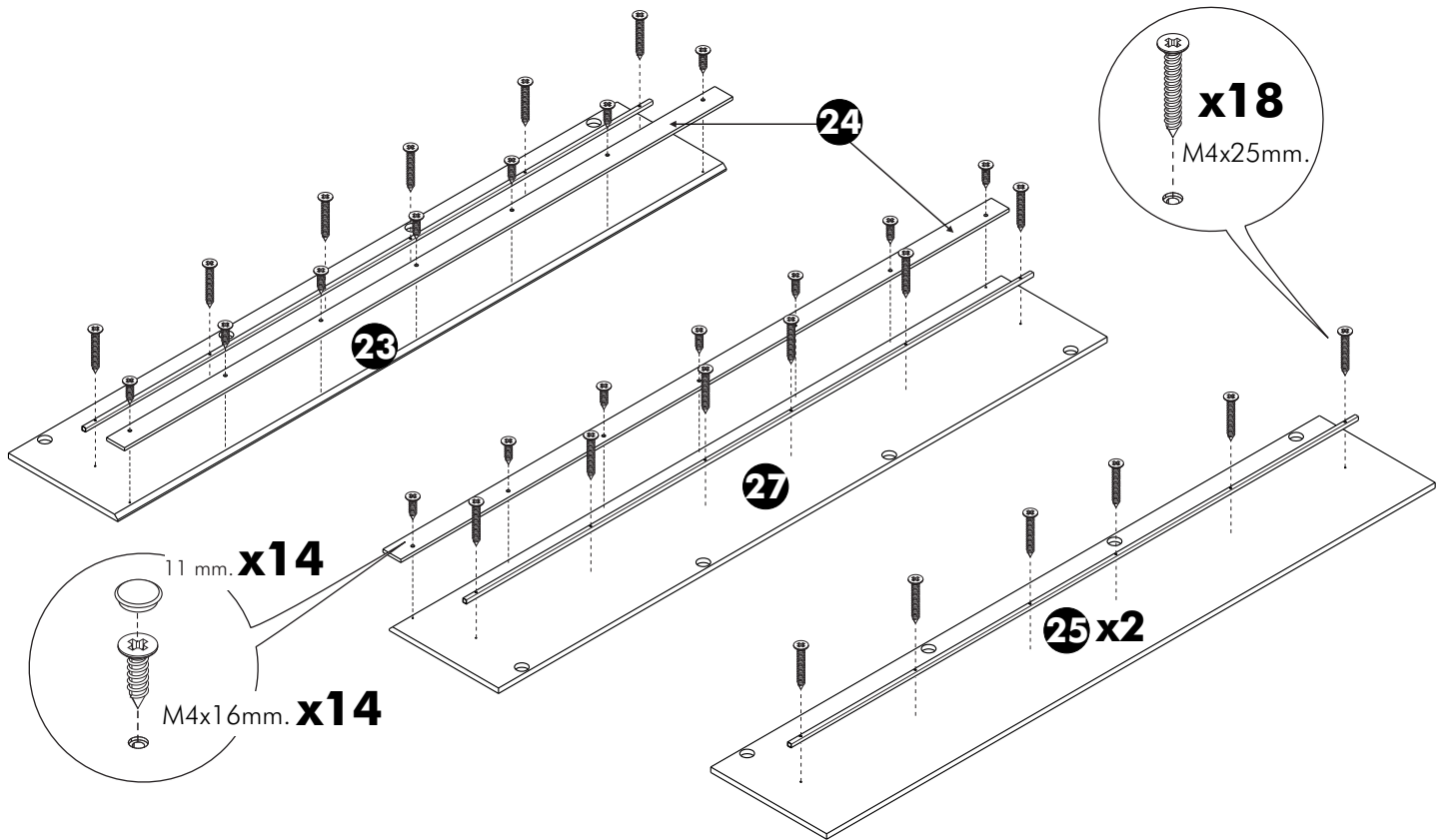
# 11.



# 12.



# 13.



# 14.

