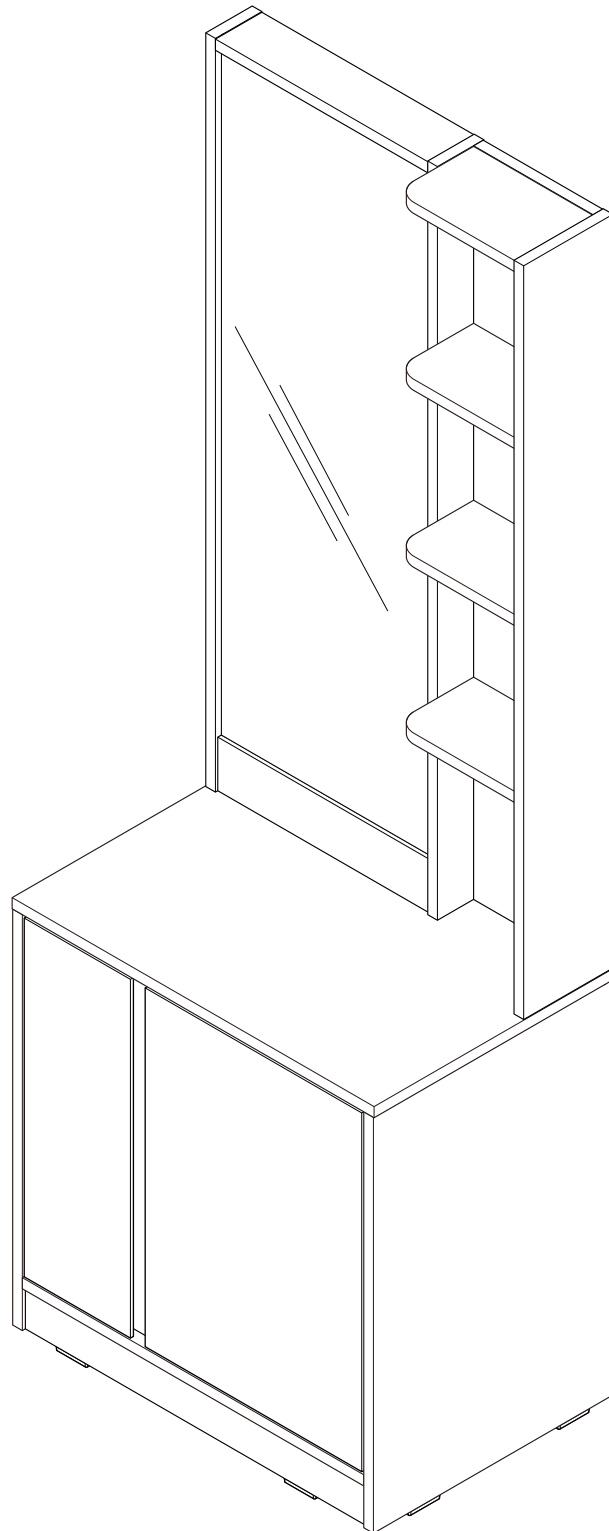
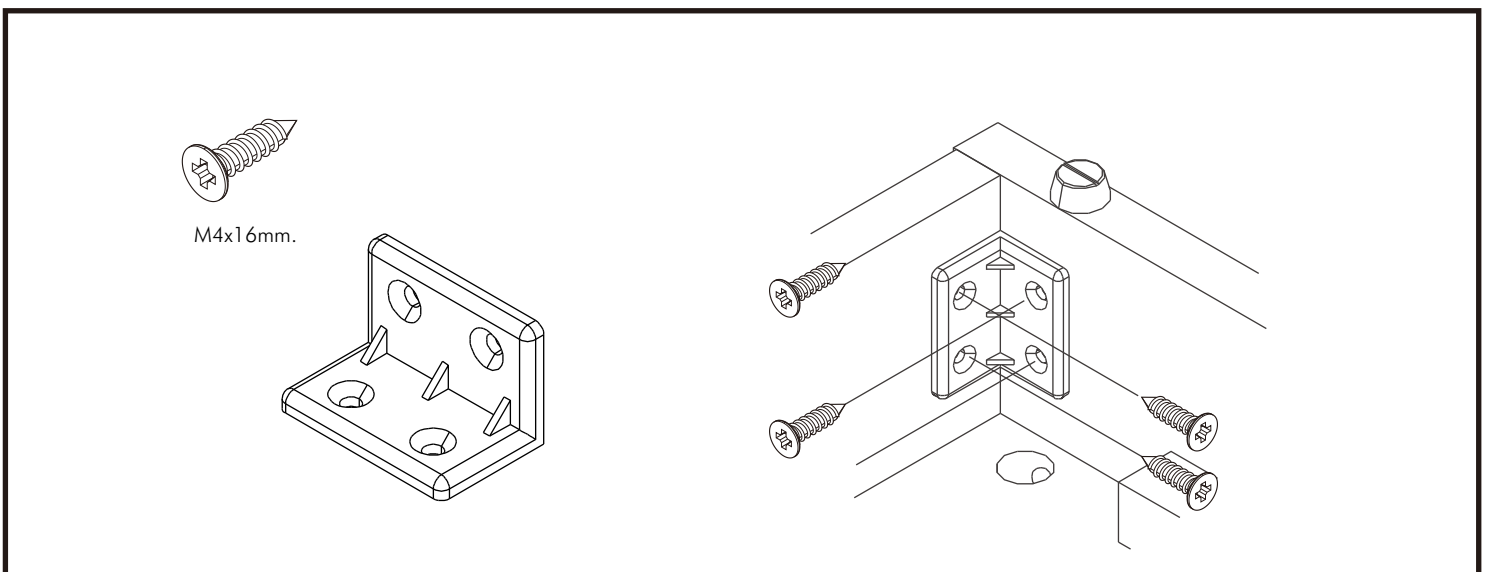
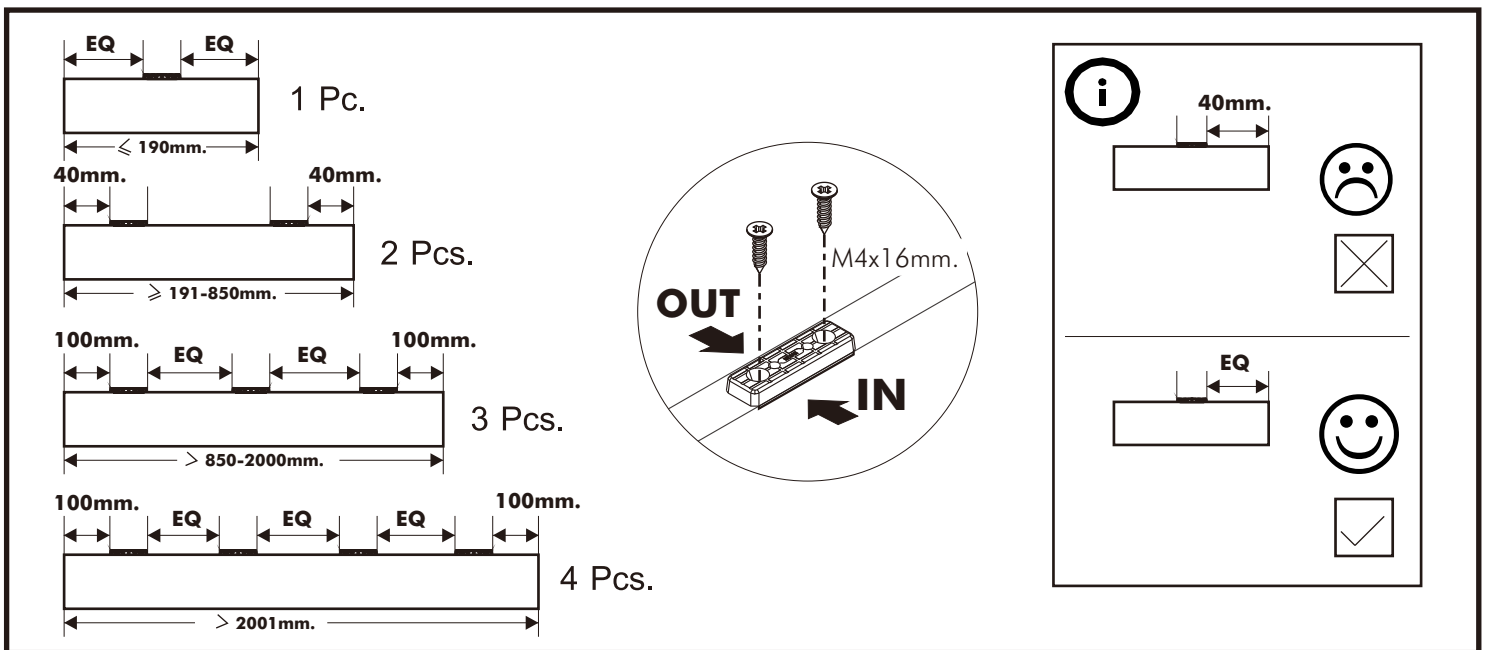
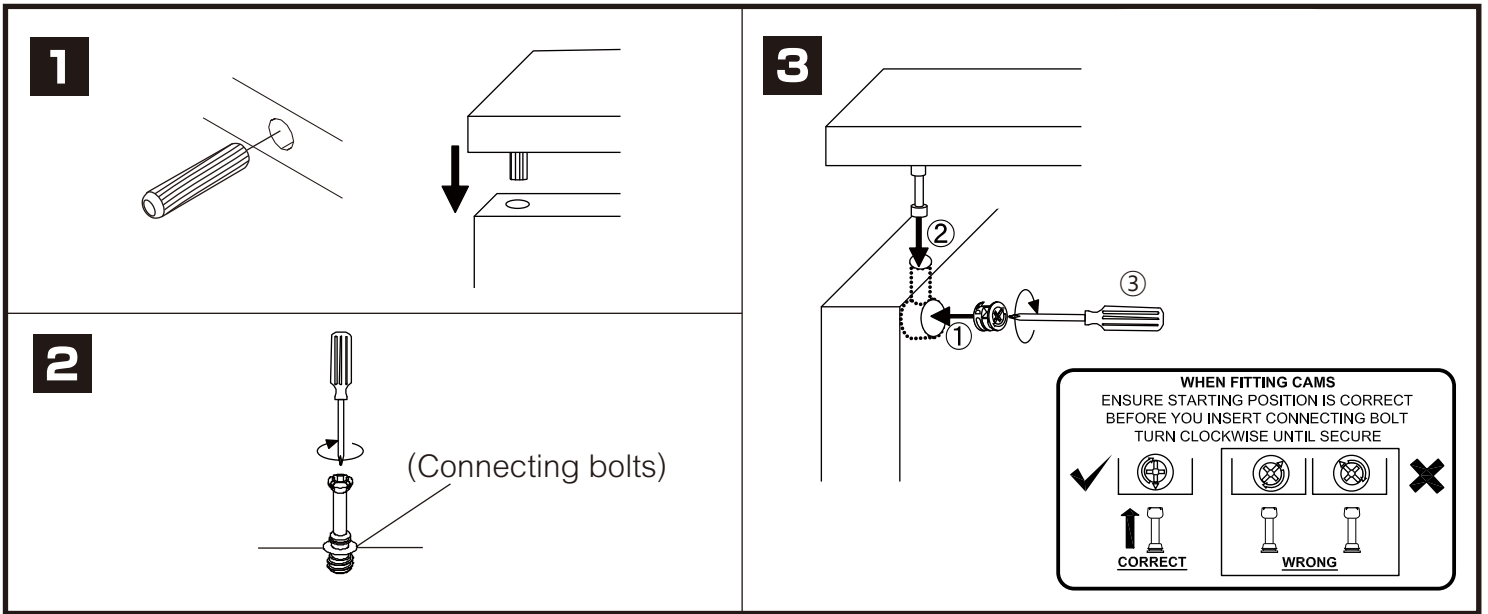


ROTTERDAM

Dressing table

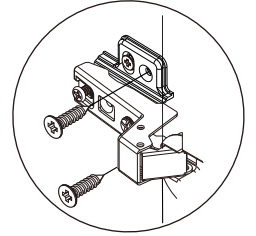
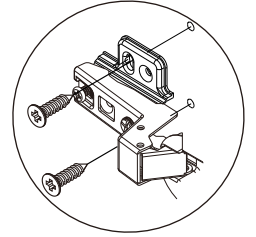
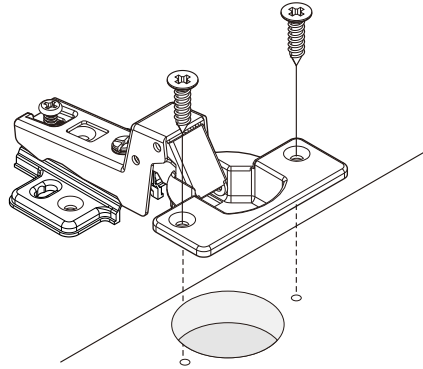
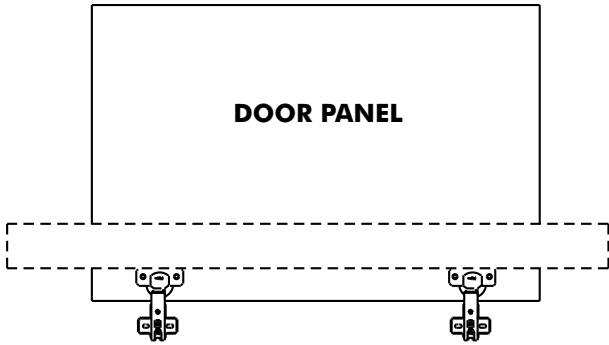


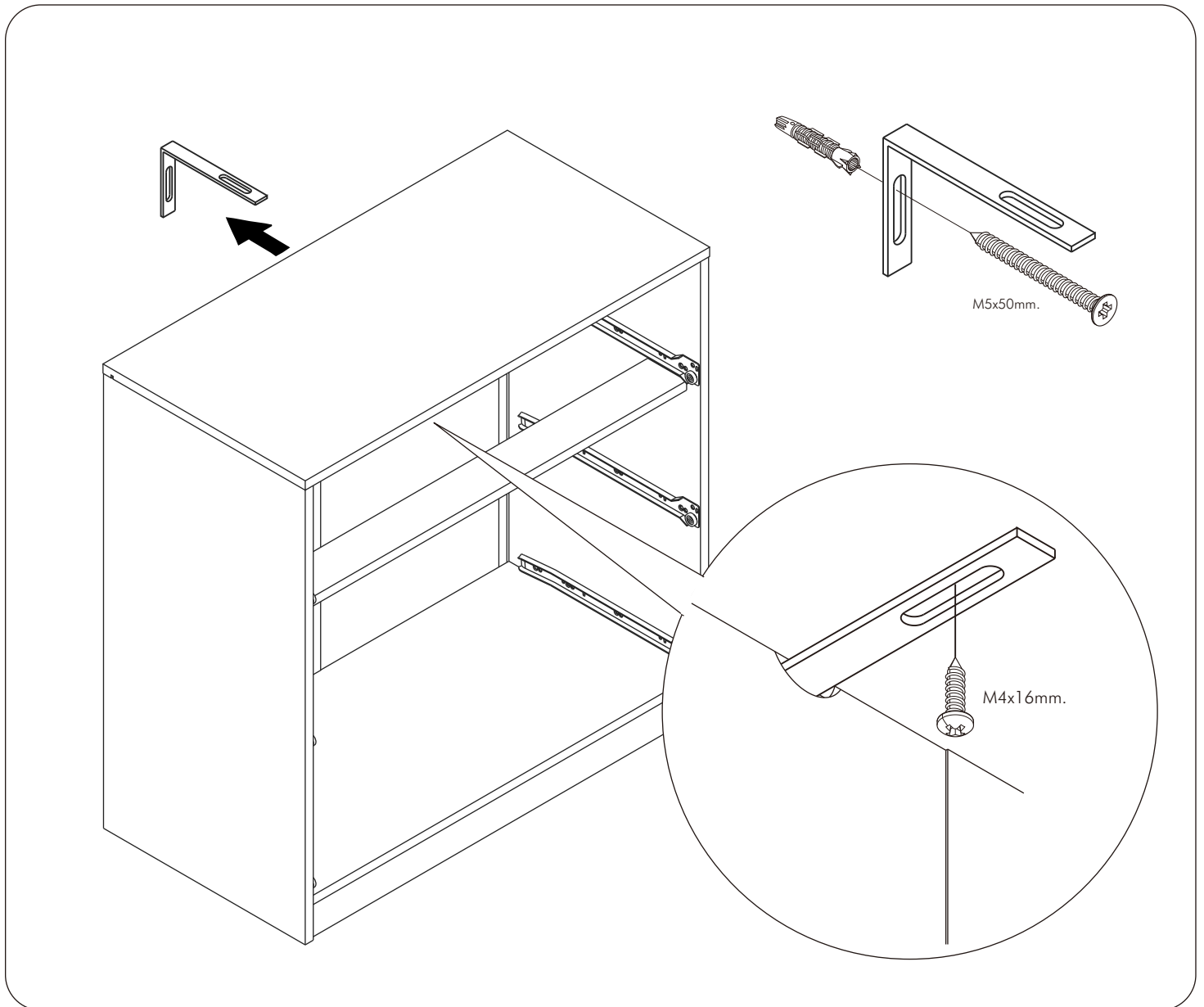
CONNECT SYSTEM





M4x16mm.



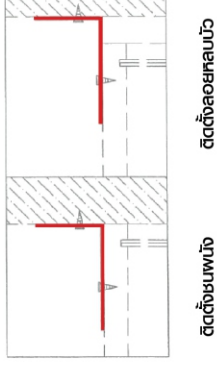


มาตรฐาน การระบุสินค้าที่ต้องยึด Fitting กันลื่น (Safety Fitting) ***หมายเหตุ สินค้าที่เป็นชุดเหล็ก ให้ติดตั้ง Fitting กันลื่นทุกตัว***

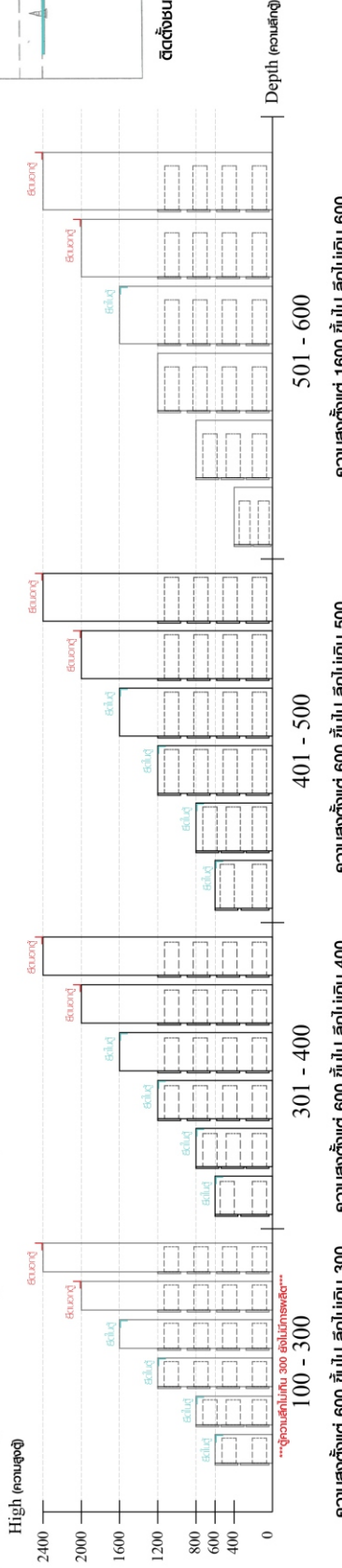
■ หมวด ตู้บานเปิด / ตู้บานปิด + ช่องใส่



■ ติดตั้งฉากกันลื่นกับตู้สูง (ตั้งแต่ 2 ม.ขึ้นไป)



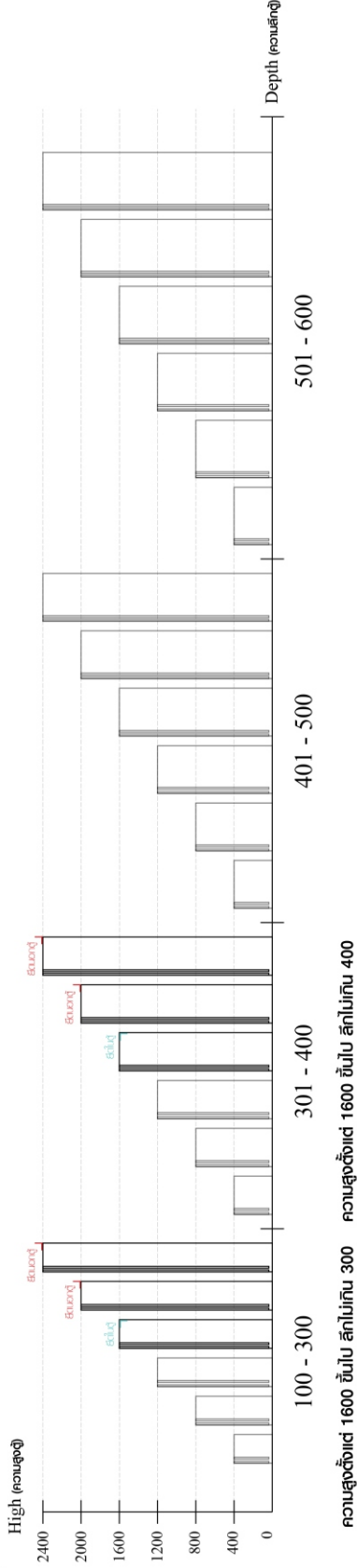
■ หมวด ตู้ลิ้นชัก / ตู้ลิ้นชัก + บานเปิด / ตู้ลิ้นชัก / ตู้ลิ้นชัก + บานสไลด์



■ ติดตั้งฉากกันลื่นกับตู้เตี้ย (น้อยกว่า 2 ม.)



■ หมวด ตู้บานสไลด์ / ตู้ใส่



HARDWARE

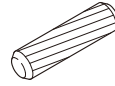
-BODY SET



x 11



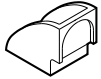
x 11



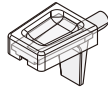
x 27



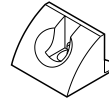
x 2



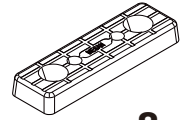
x 2



x 4



x 4



x 8

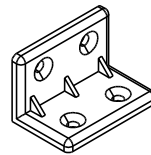


x 4

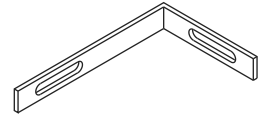


Ø 11mm.

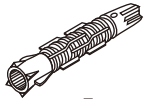
x 3



x 12



x 1



x 1



M3.5x20mm.

x 4



M4x16mm.

x 64



M4x50mm.

x 10



M3.5x13mm.

x 2



M4x16mm.

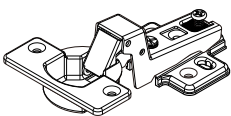
x 1



M5x50mm.

x 1

-DOOR SET



x 4



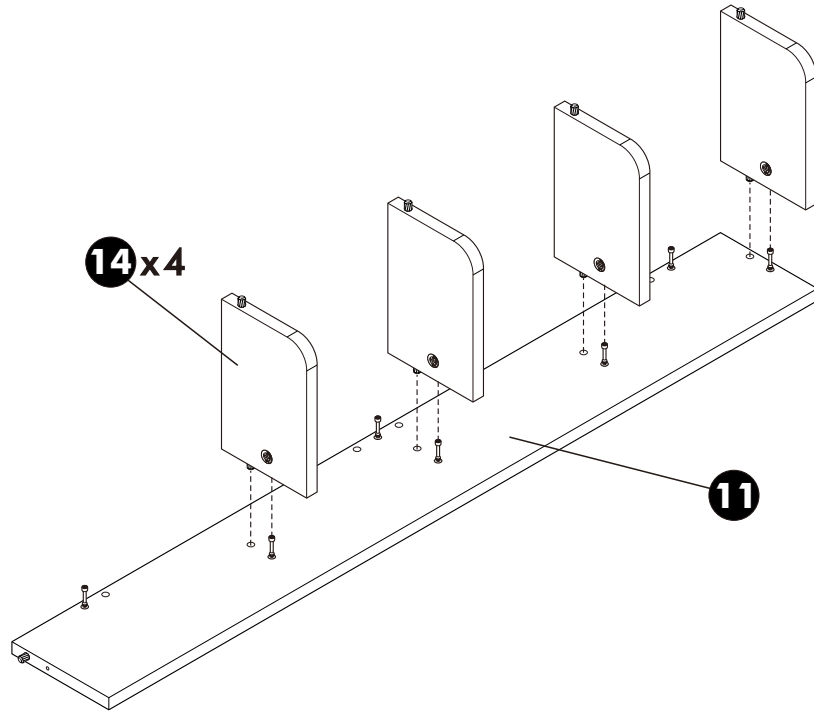
M4x16mm.

x 27

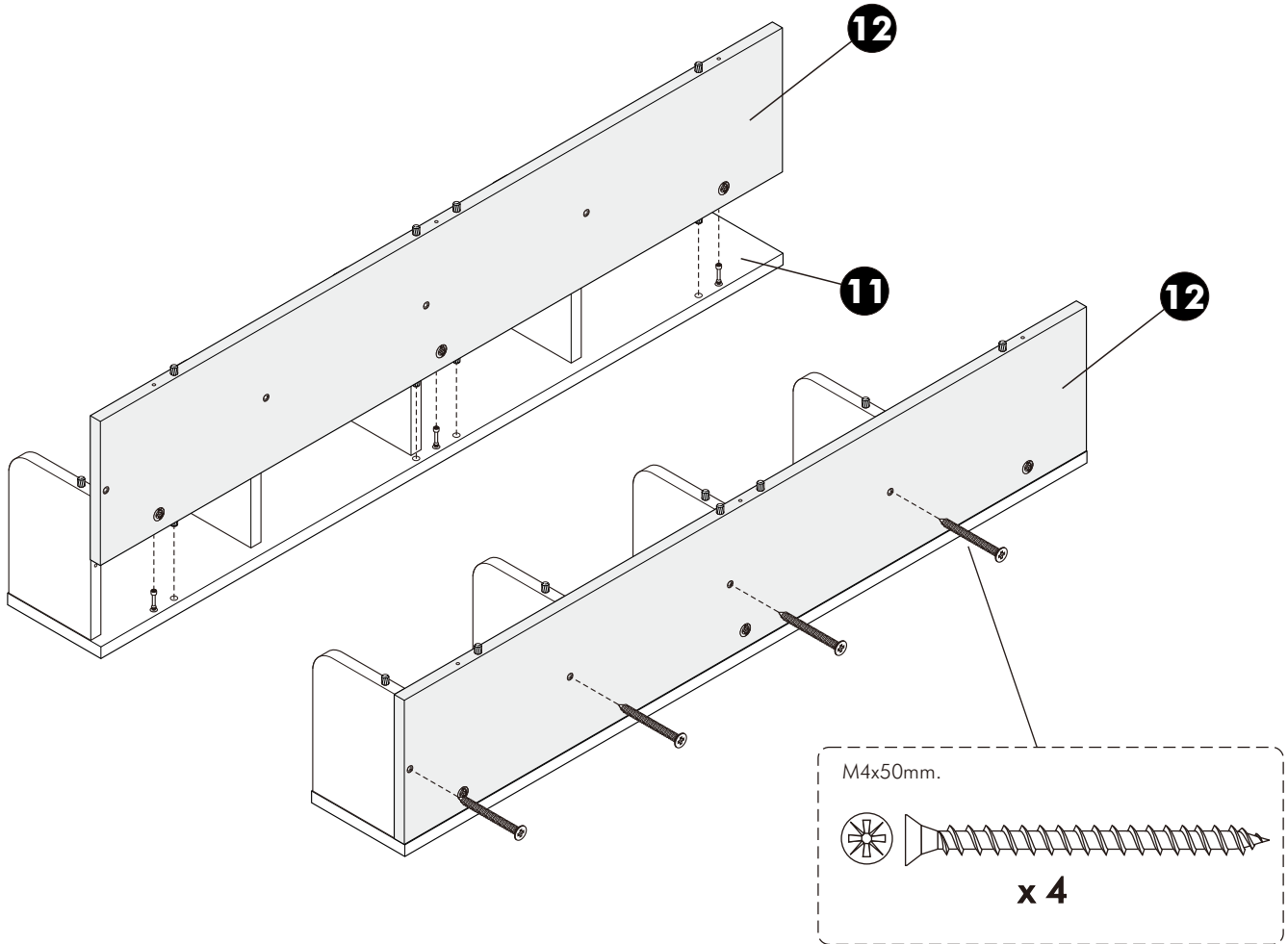
ASSEMBLY

-BODY SET

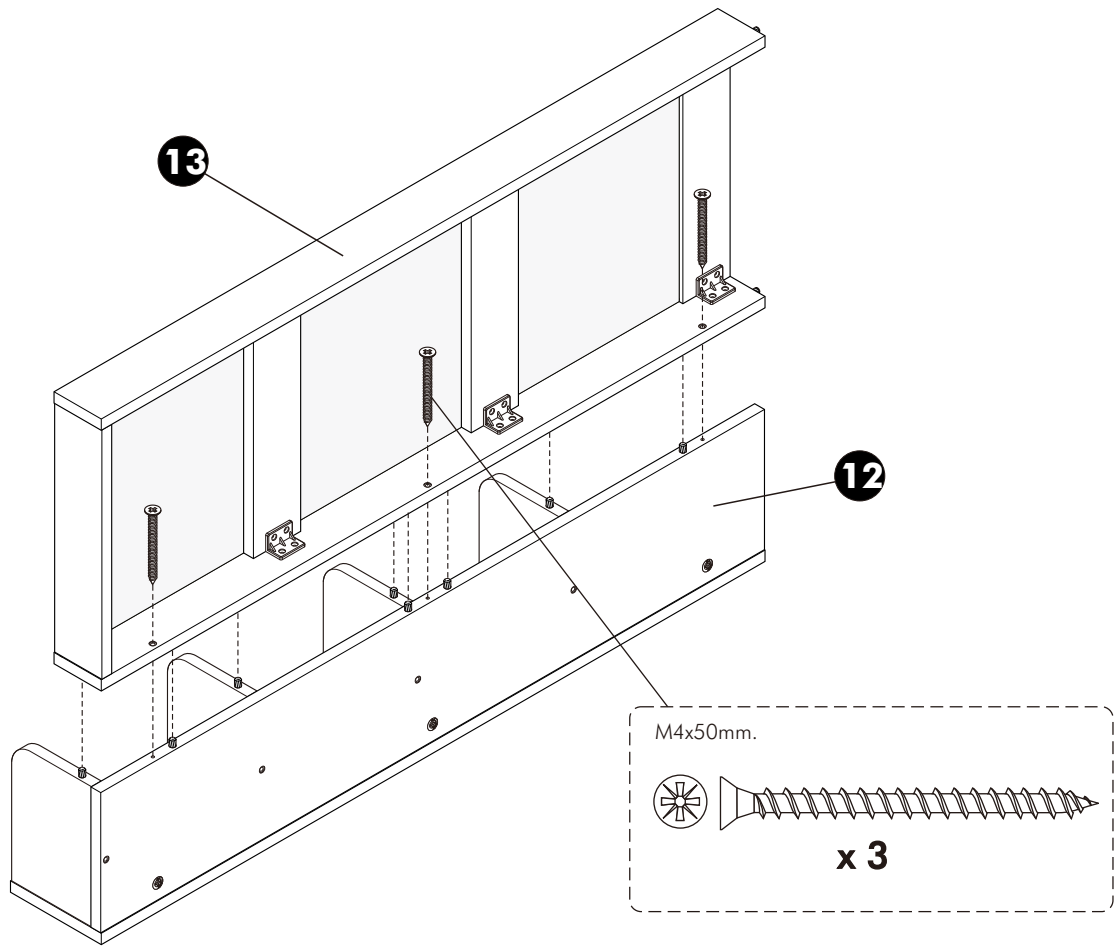
1.



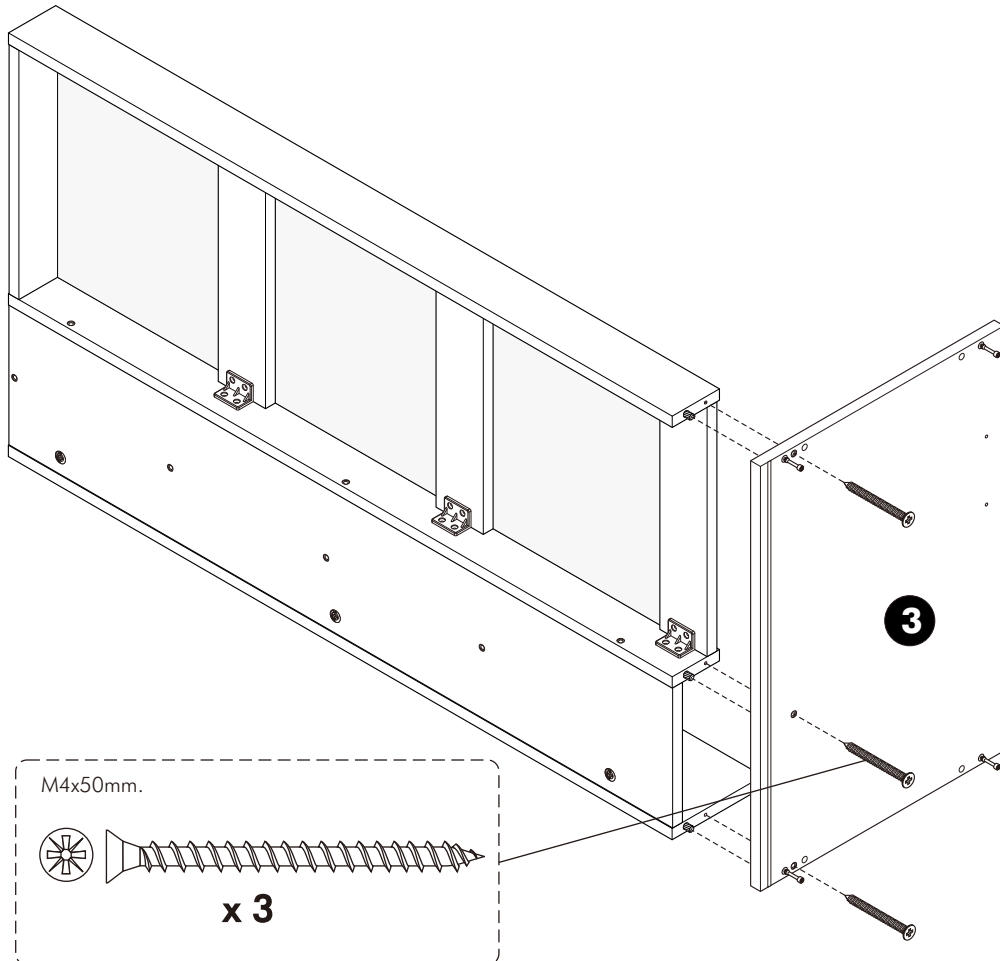
2.



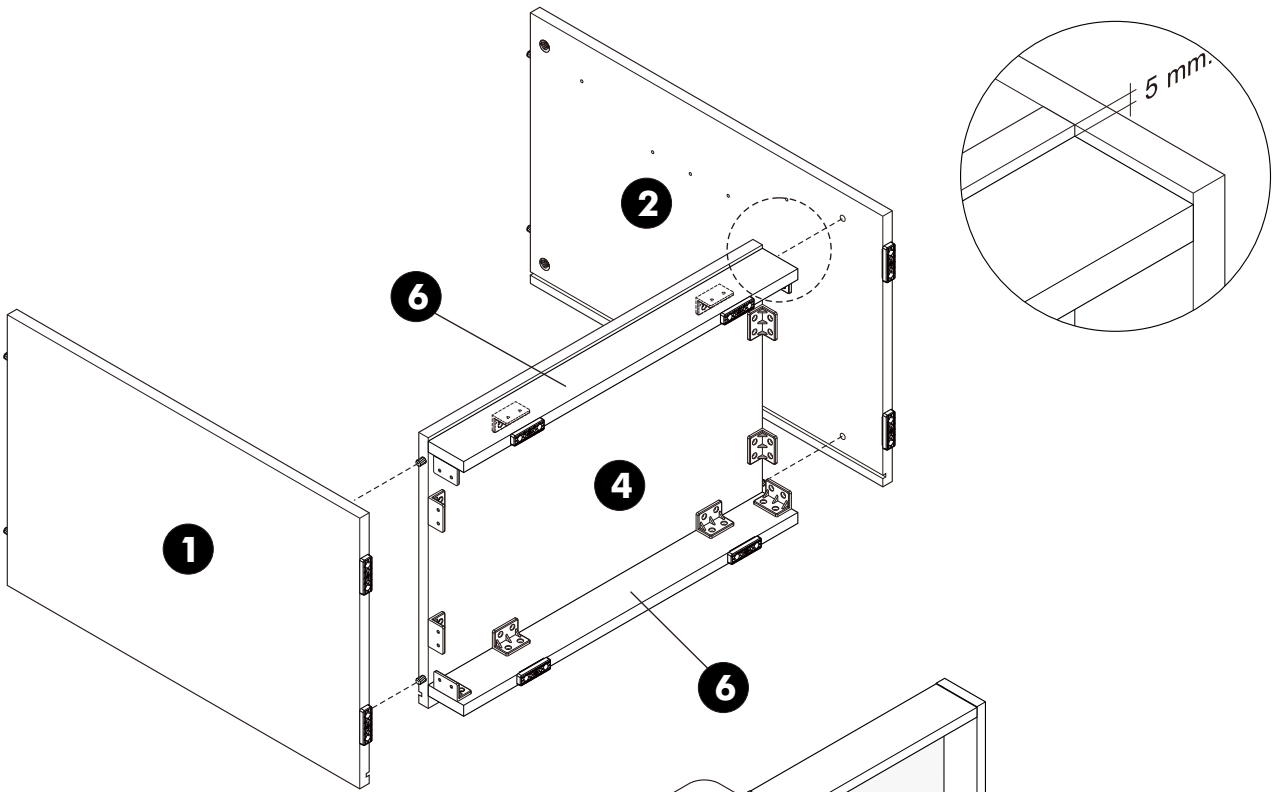
3.



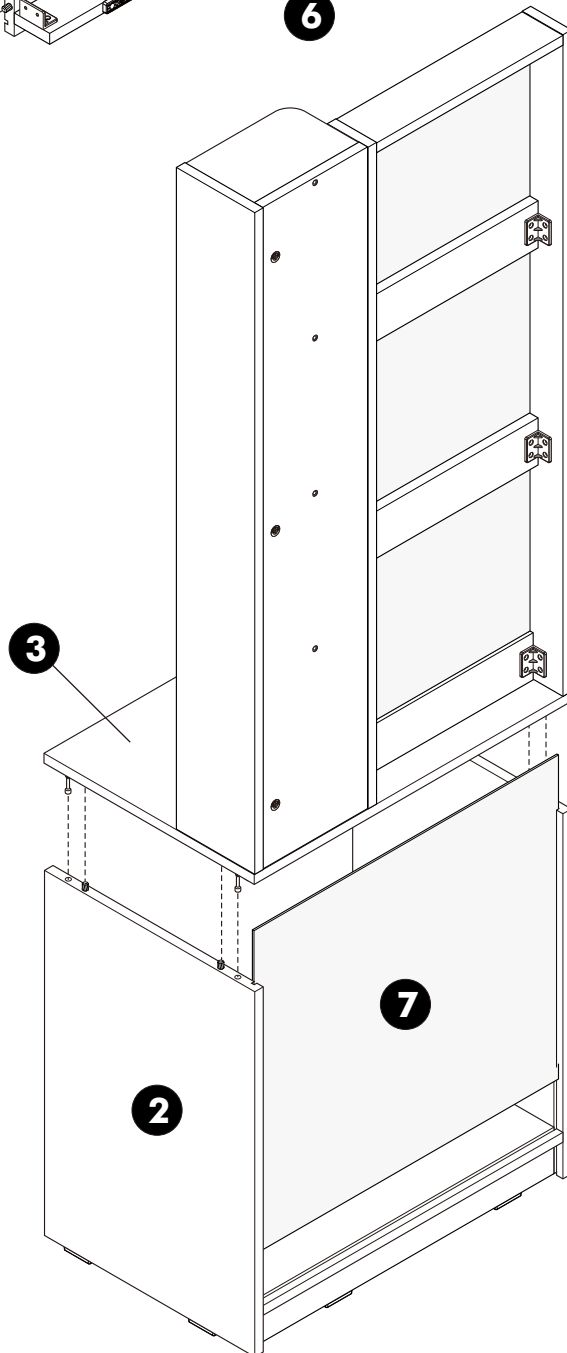
4.



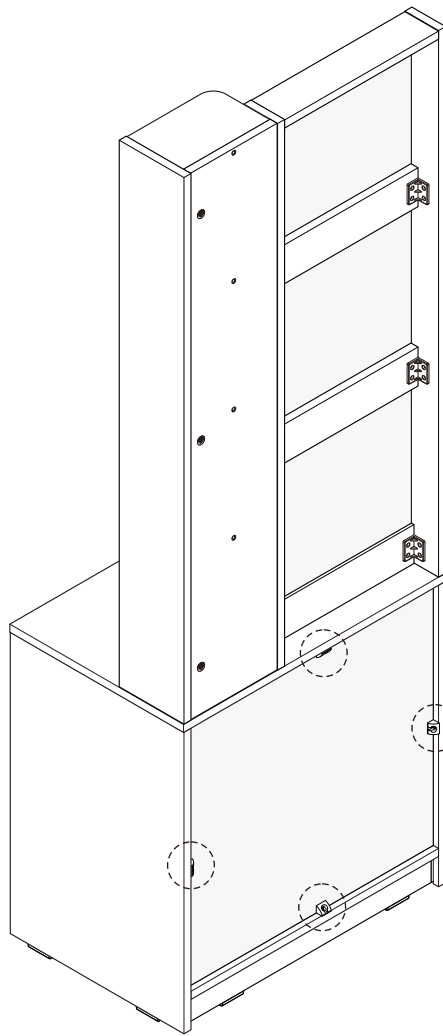
5.



6.

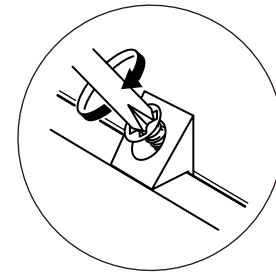
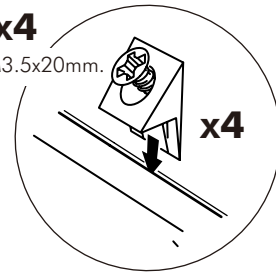


7.

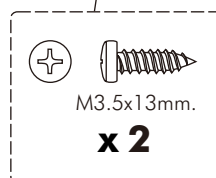
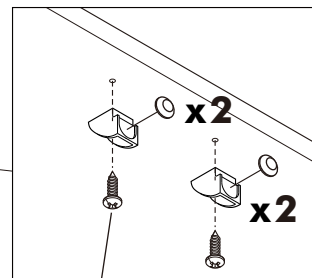
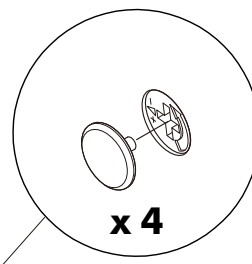
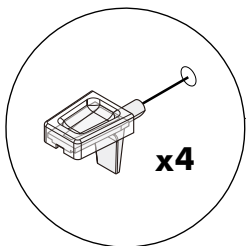
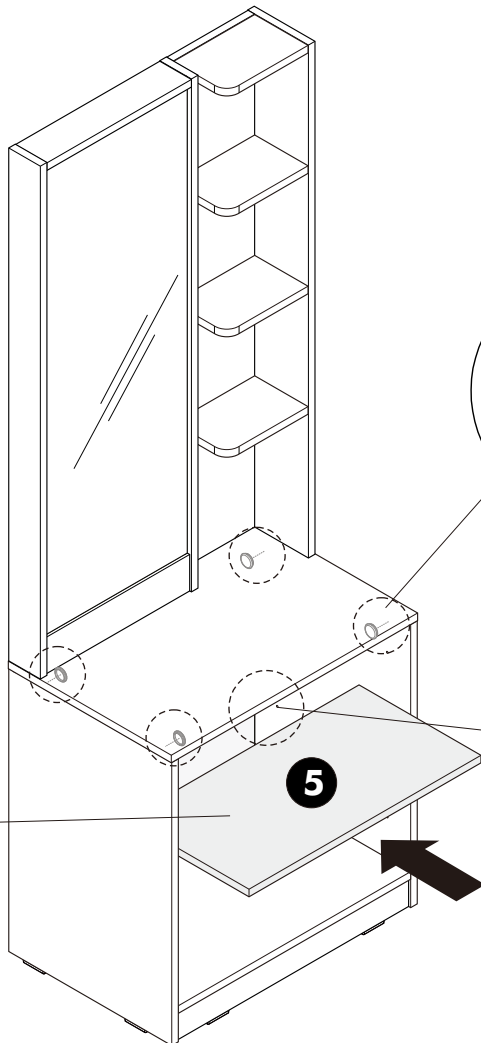


x4

M3.5x20mm.



8.



ASSEMBLY

-DOOR SET

