

# P-VIVID

## Wardrobe 3 door



# CONNECT SYSTEM

**1**

**3**

**2**

(Connecting bolts)

**WHEN FITTING CAMS**  
 ENSURE STARTING POSITION IS CORRECT  
 BEFORE YOU INSERT CONNECTING BOLT  
 TURN CLOCKWISE UNTIL SECURE

✓				✗
	<b>CORRECT</b>	<b>WRONG</b>		

M4x13mm.

**i**

40mm.

☹️

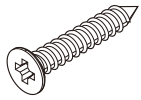
☒

EQ

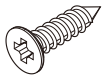
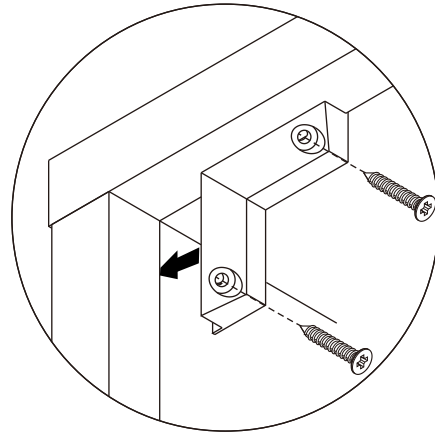
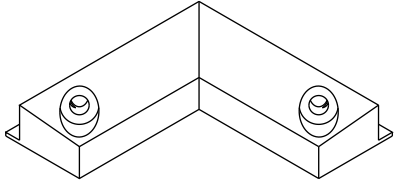
😊

☑️

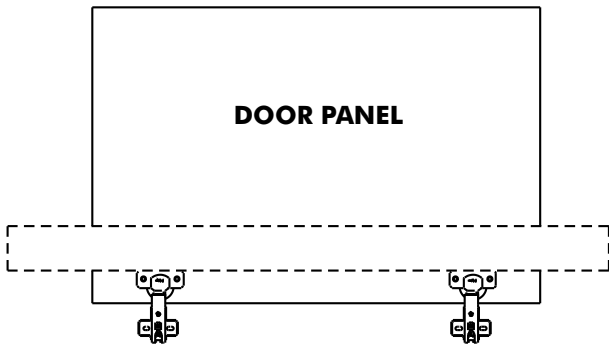
M4x16mm.



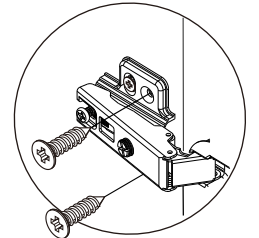
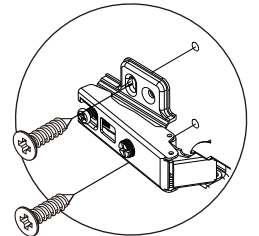
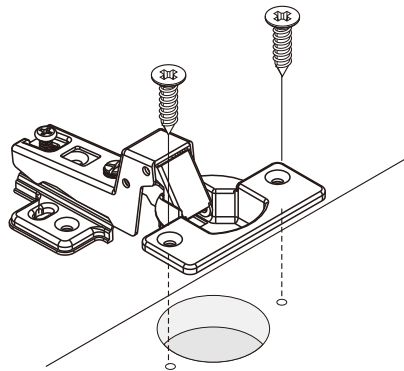
M3.5x20mm.

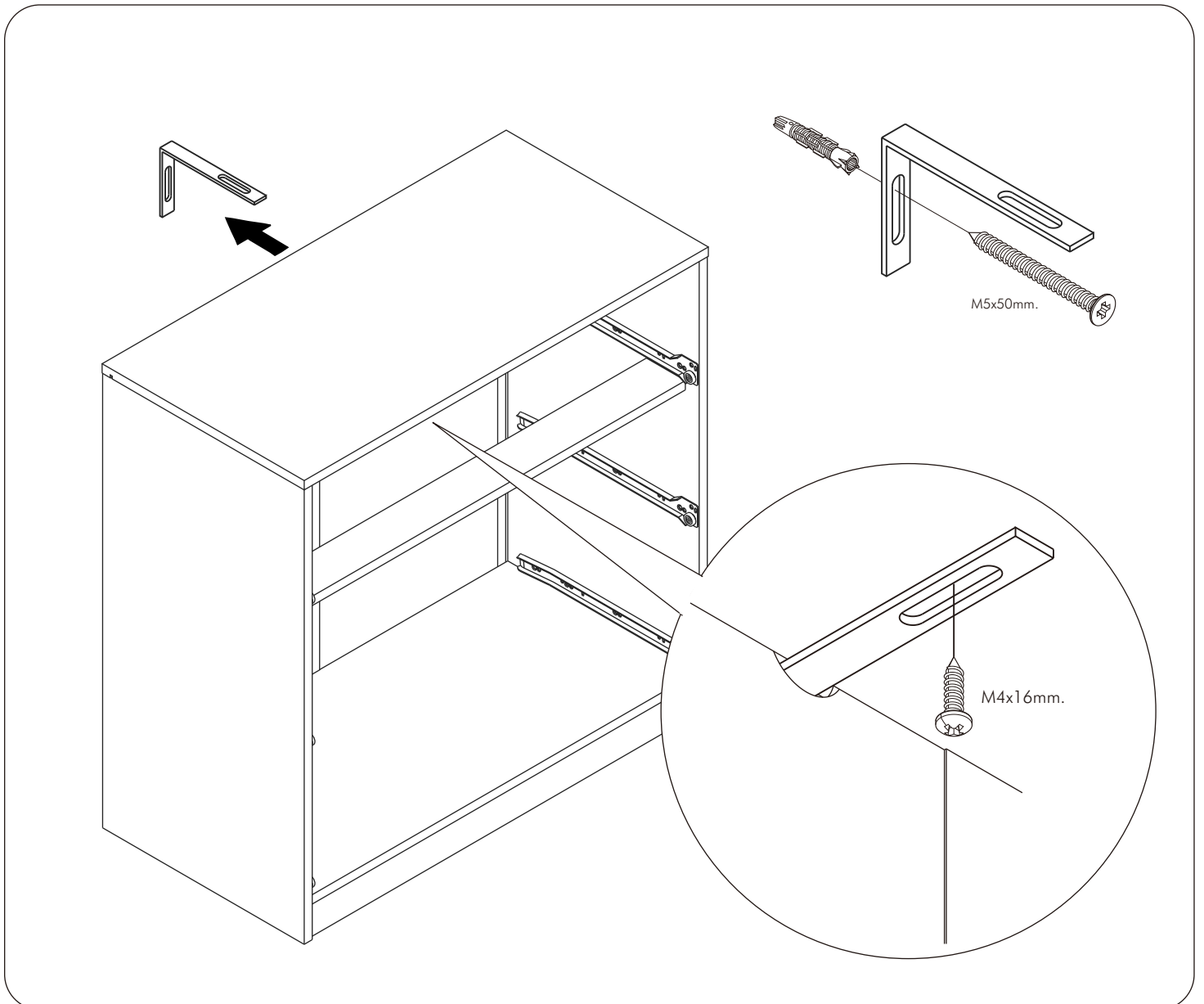
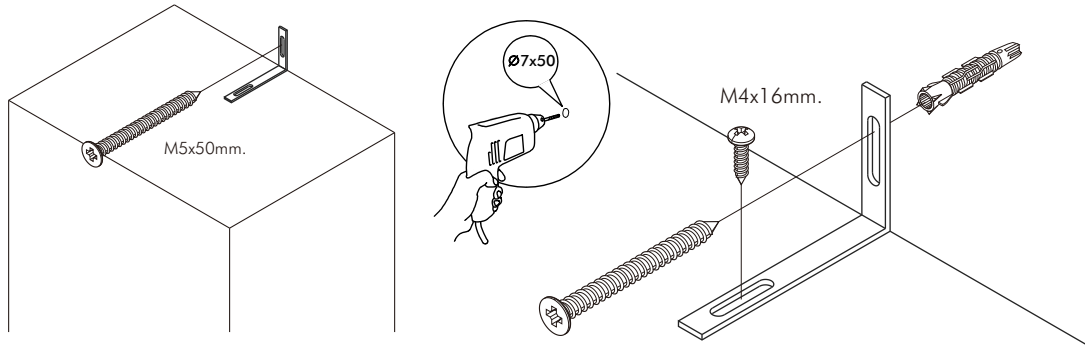
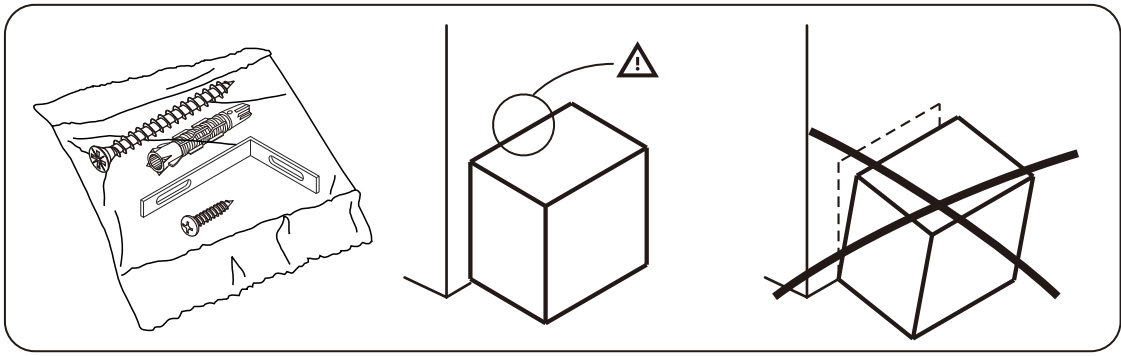


M4x16mm.



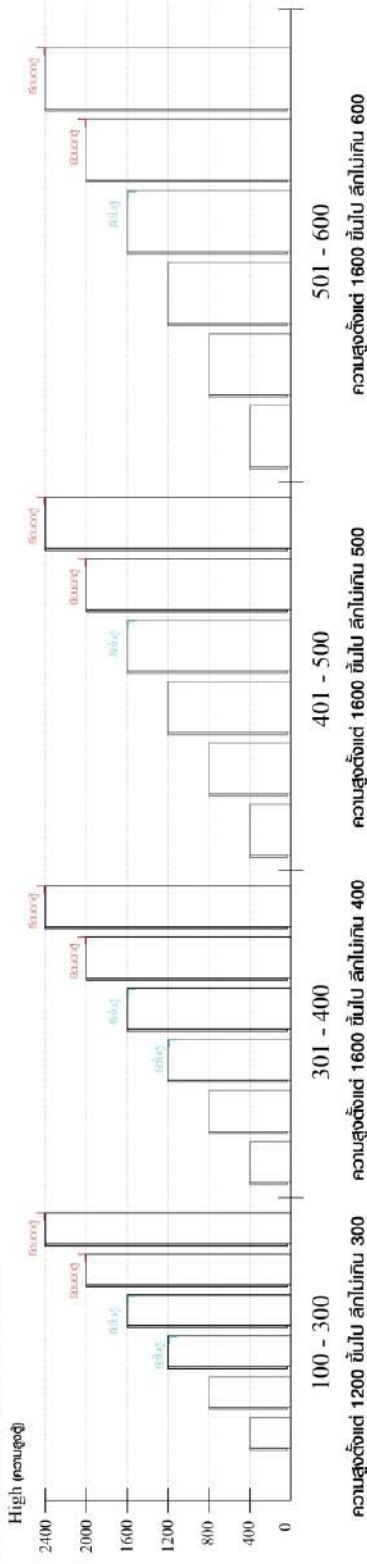
**DOOR PANEL**



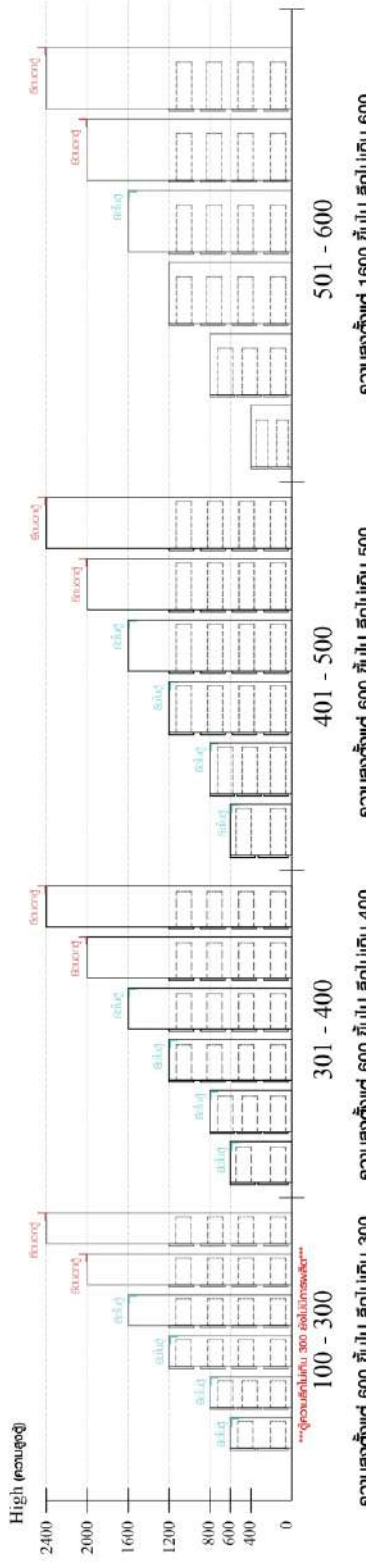


**มาตรฐาน การระบุสินค้าที่ต้องยึด Fitting กันลื่น (Safety Fitting)** \*\*\*หมายเหตุ สันเก๋ที่เป็นจุดยึด ให้ติดตั้ง Fitting กันลื่นทุกตัว\*\*\*

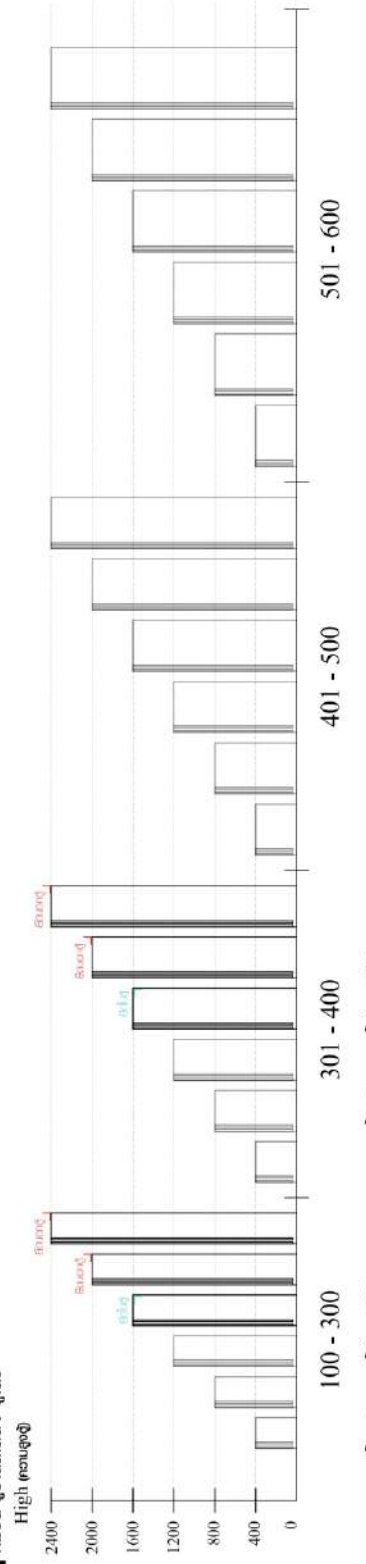
■ หมวด ตู้บานเปิด / ตู้บานเปิด + ช่องใส่



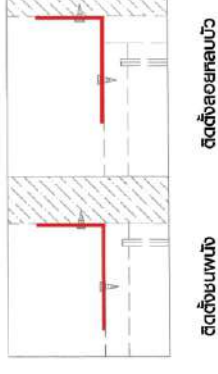
■ หมวด ตู้ลิ้นชัก / ตู้ลิ้นชัก + บานเปิด / ตู้ลิ้นชัก + ตู้ลิ้นชัก + บานเปิด



■ หมวด ตู้บานเปิด / ตู้ใส่



■ ติดตั้งฉากกันลื่นกับตู้สูง (ตั้งเด้ง 2 ม.ขึ้นไป)

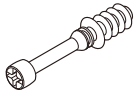


■ ติดตั้งฉากกันลื่นกับตู้เตี้ย (น้อยกว่า 2 ม.)



# HARDWARE

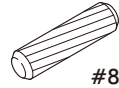
## -BODY SET



**x 13**

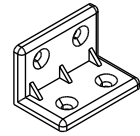


**x 13**

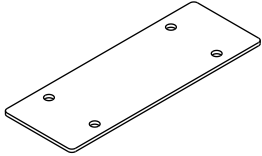


#8x35

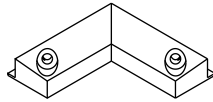
**x 16**



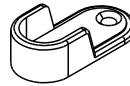
**x 17**



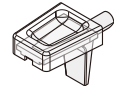
**x 2**



**x 2**



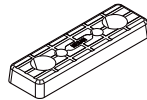
**x 4**



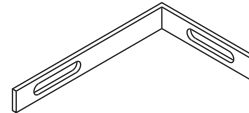
**x 4**



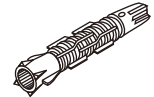
**x 3**



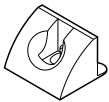
**x 12**



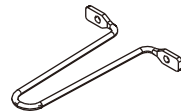
**x 2**



**x 2**



**x 5**



**x 1**



M3.5x13mm.

**x 8**



M4x13mm.

**x 8**



M4x16mm.

**x 92**



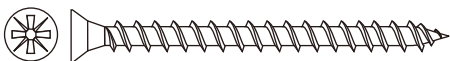
M3.5x20mm.

**x 9**



M4x50mm.

**x 8**



M5x50mm.

**x 2**



M4x13mm.

**x 3**

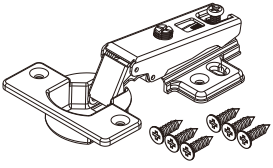


M4x16mm.

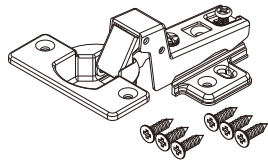
**x 13**

# HARDWARE

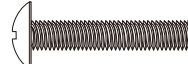
-DOOR SET



**x 8**

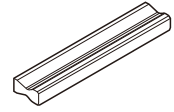


**x 4**



T+M4x22mm.

**x 4**



**x 2**

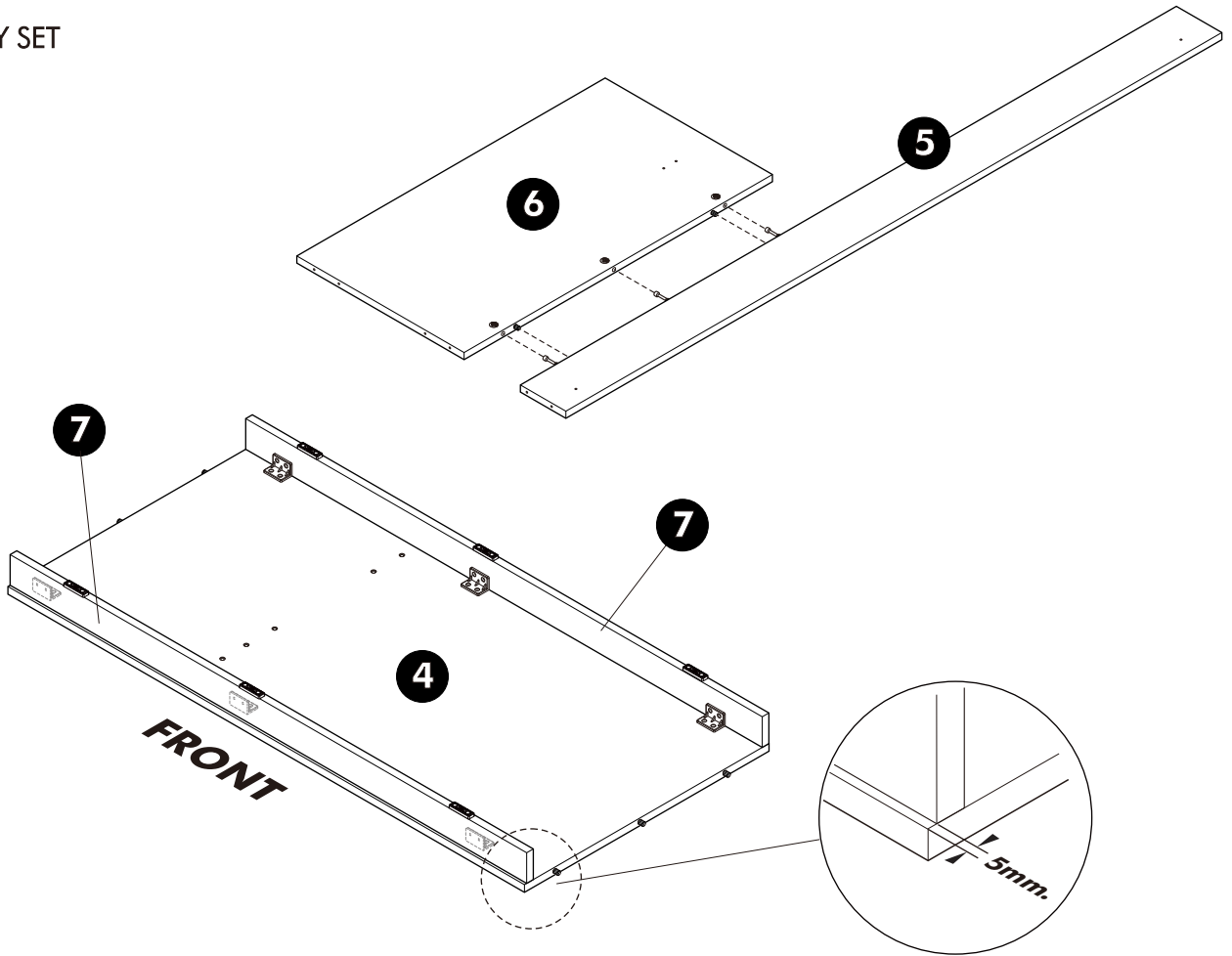


**x 6**

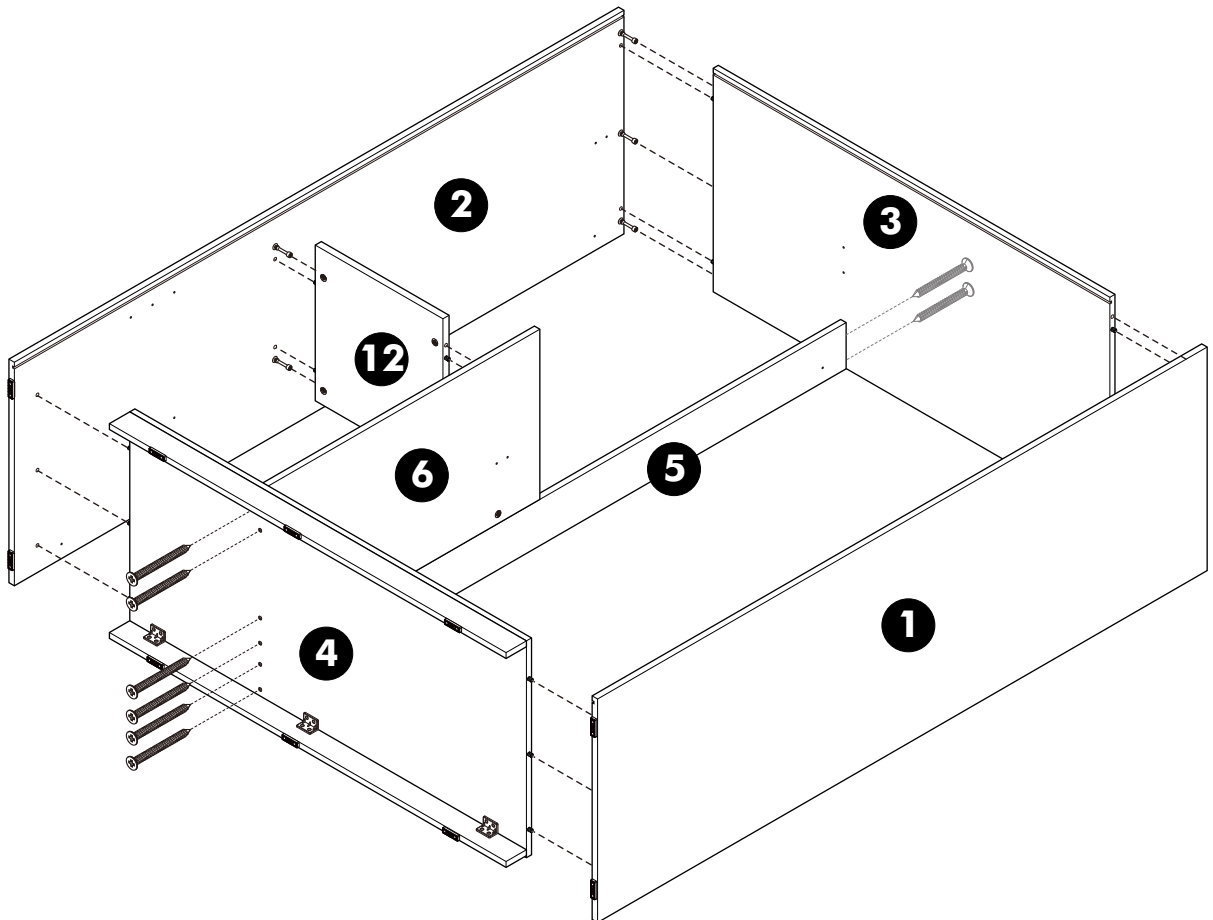
**ASSEMBLY**

-BODY SET

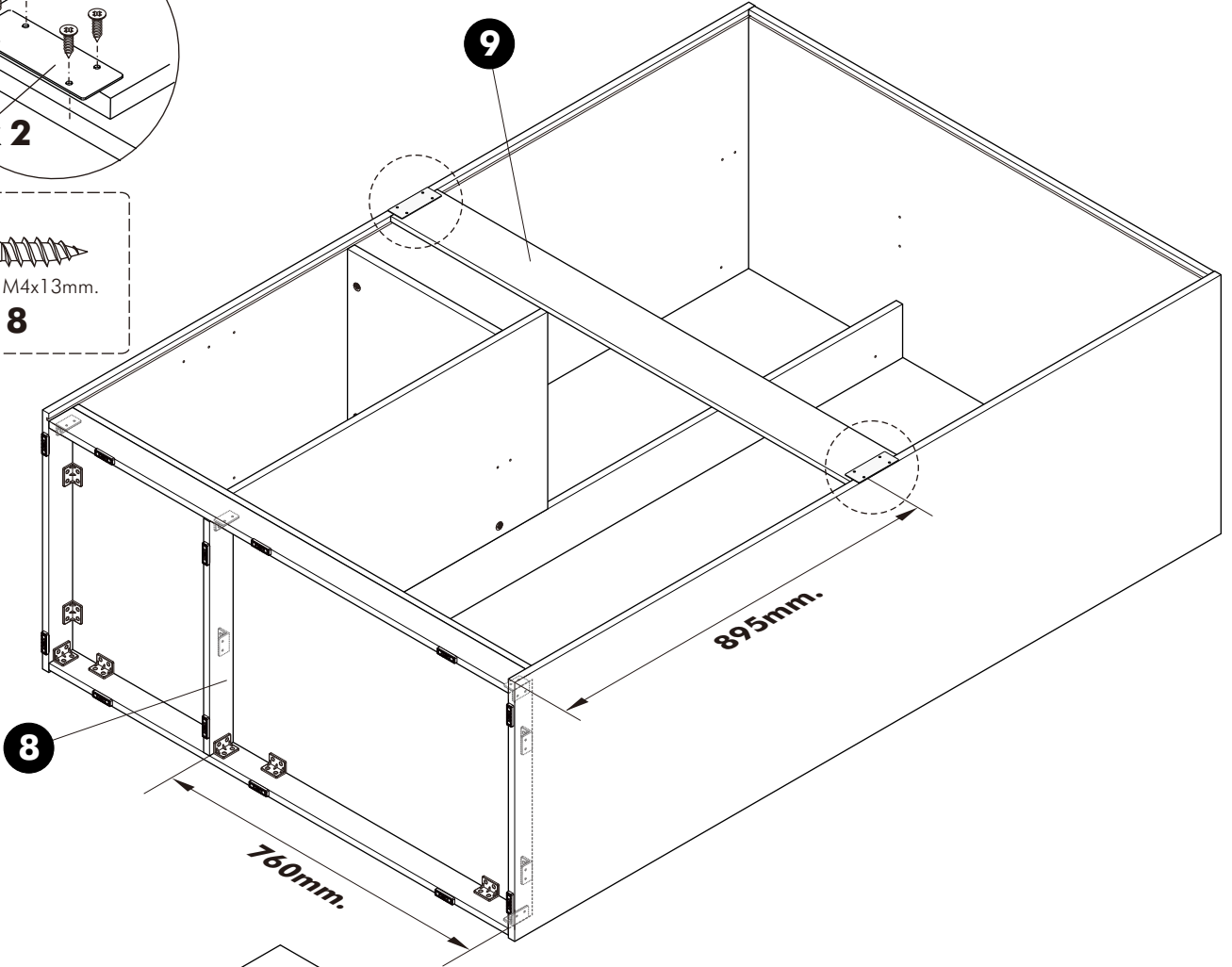
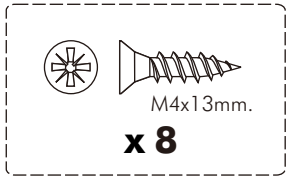
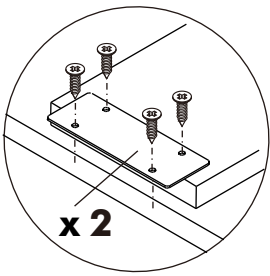
**1.**



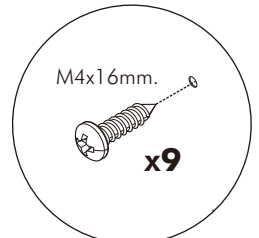
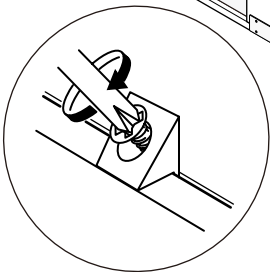
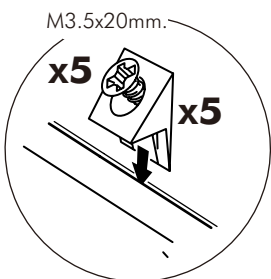
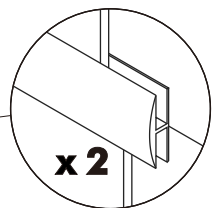
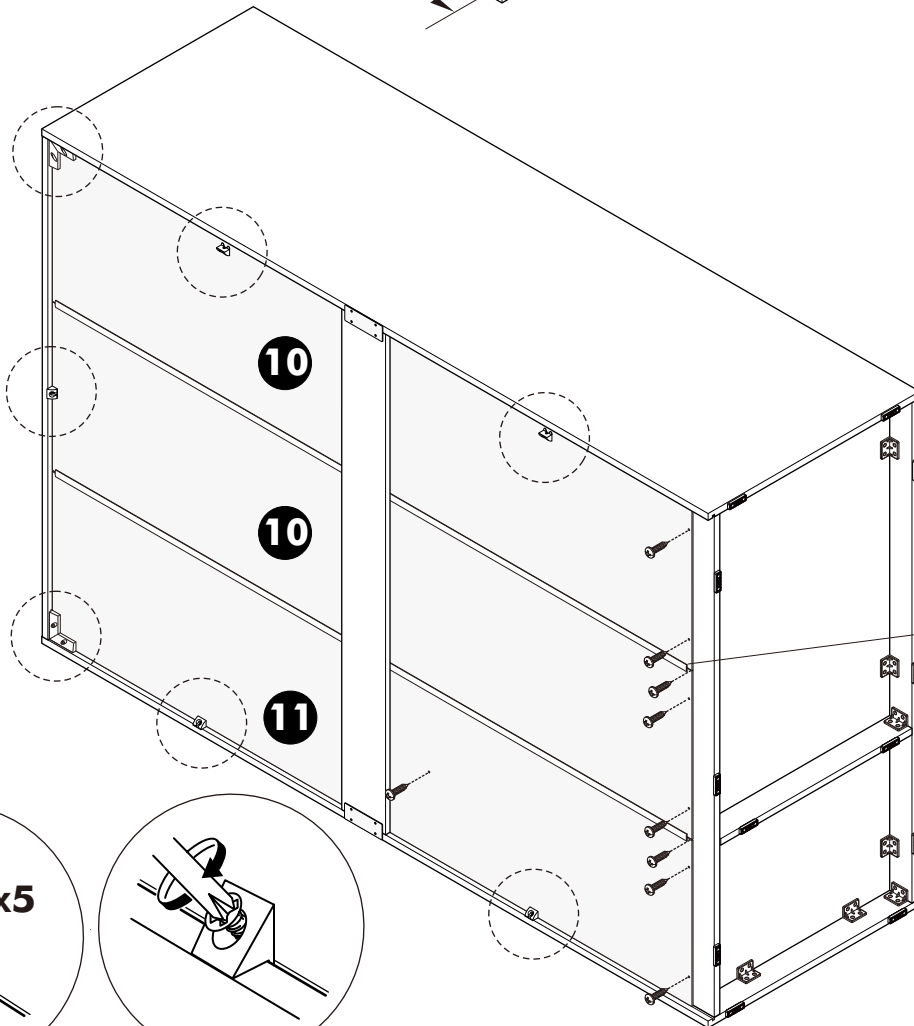
**2.**



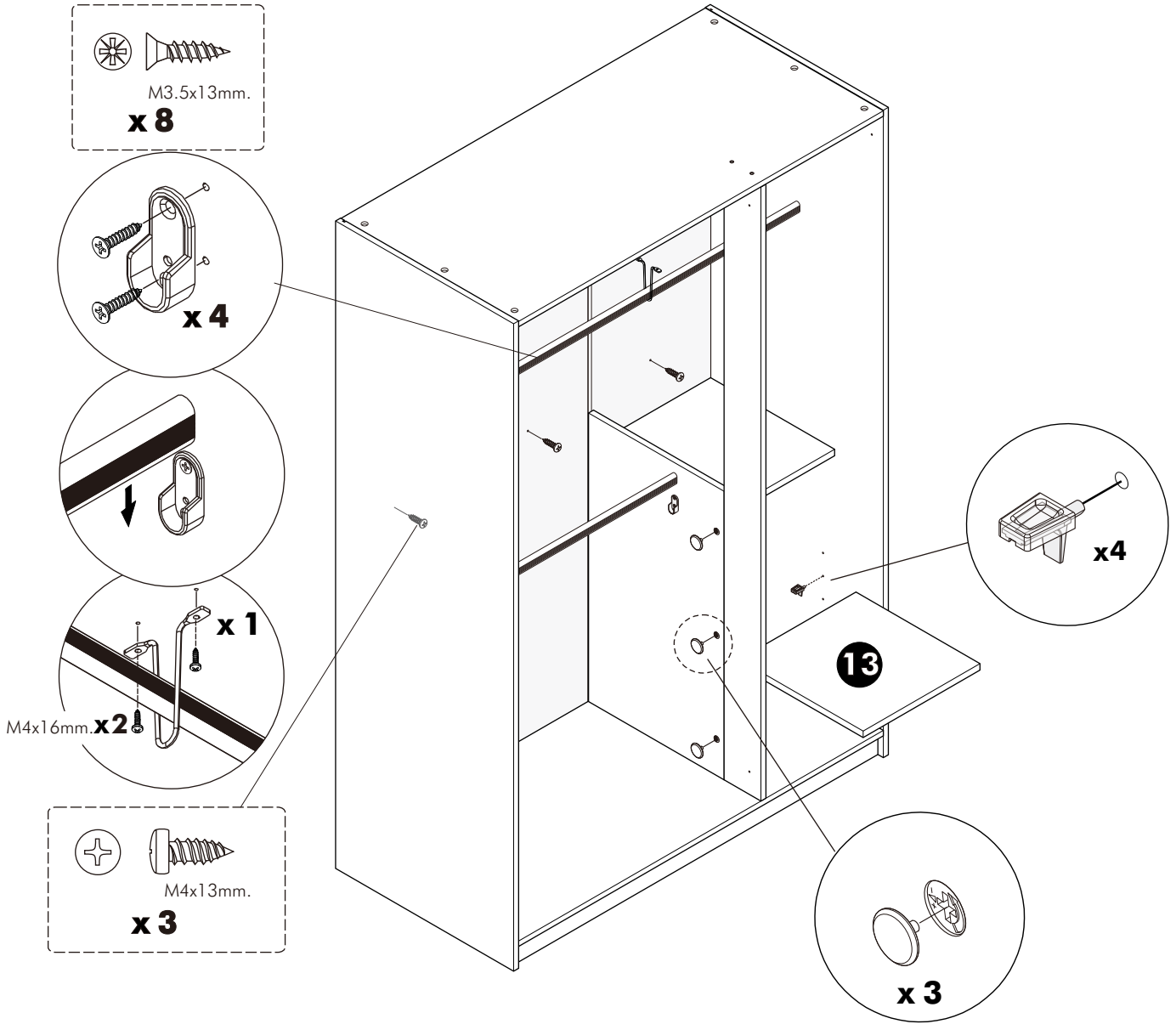
**3.**



**4.**



# 5.



# ASSEMBLY

-DOOR SET

