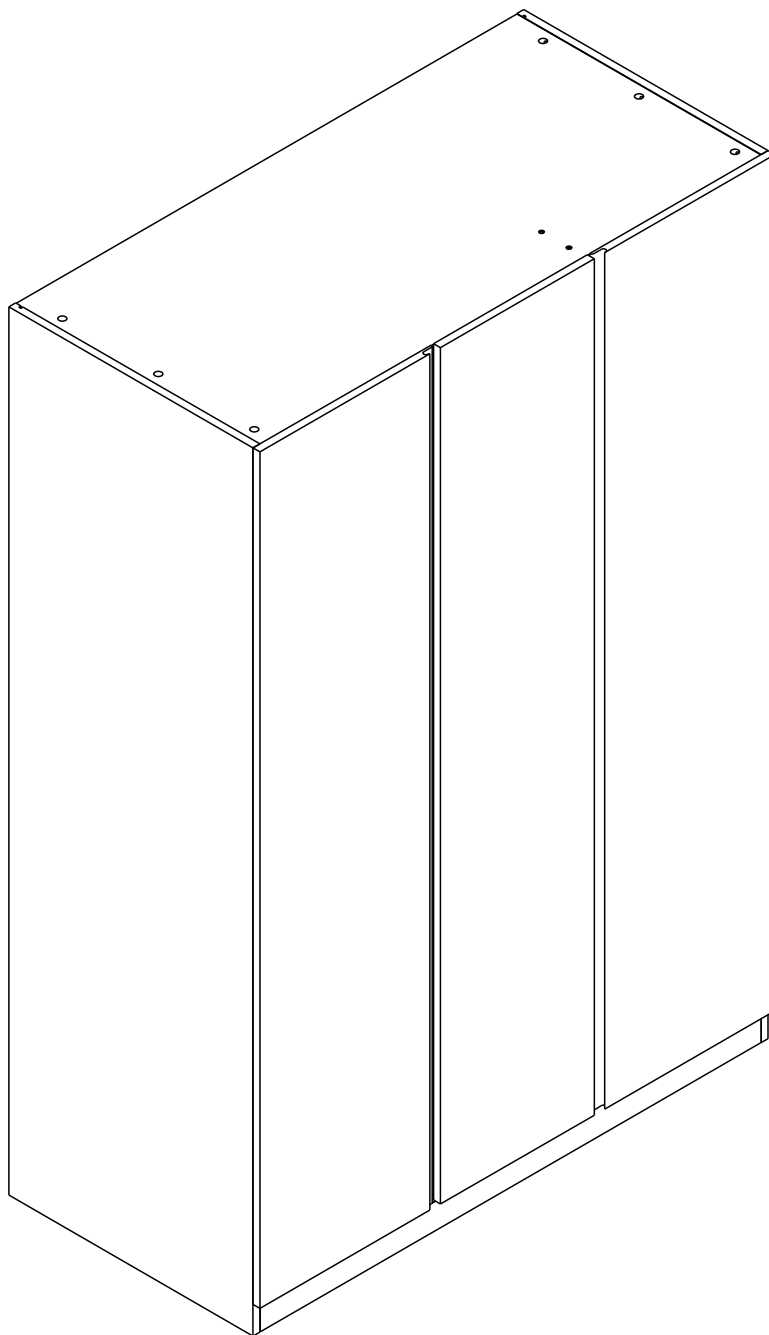


P-VIVA

Wardrobe 3 doors



CONNECT SYSTEM

1

3

2

(Connecting bolts)

WHEN FITTING CAMS
 ENSURE STARTING POSITION IS CORRECT
 BEFORE YOU INSERT CONNECTING BOLT
 TURN CLOCKWISE UNTIL SECURE

✓				✗
↑				
	CORRECT	WRONG		

M4x13mm.

M4x13mm.

i

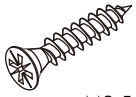
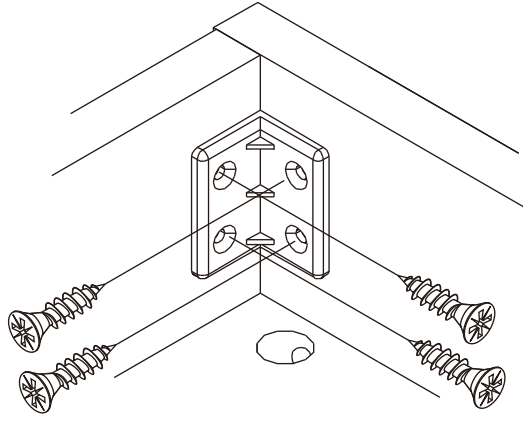
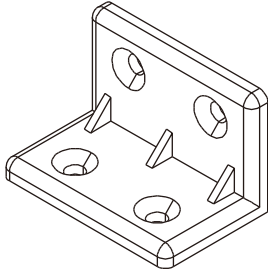
40mm.

EQ

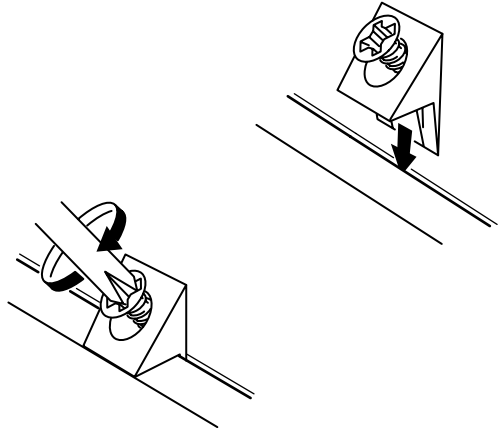
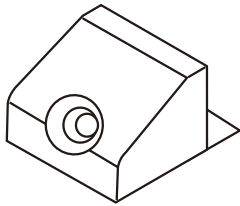
M3.5x20mm.



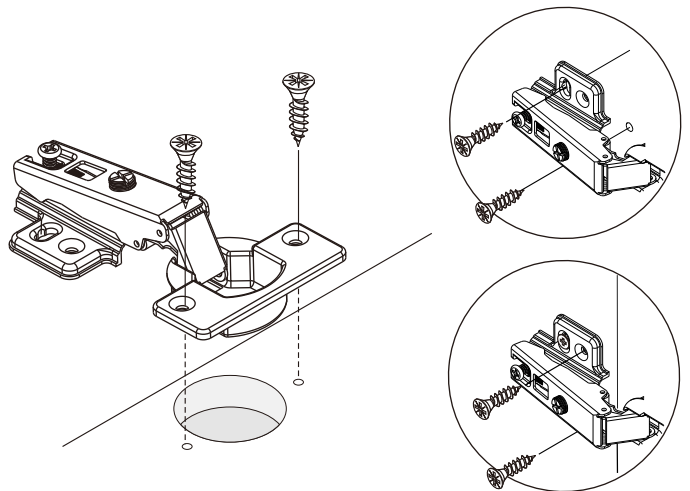
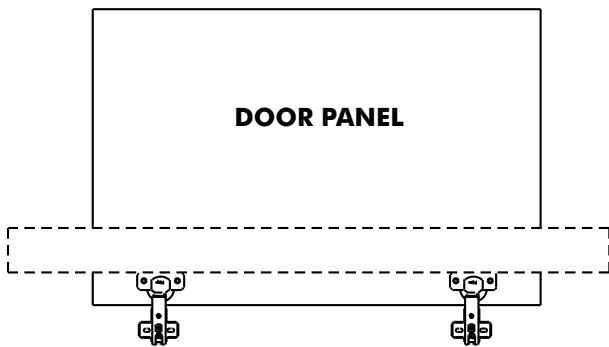
M4x13mm.



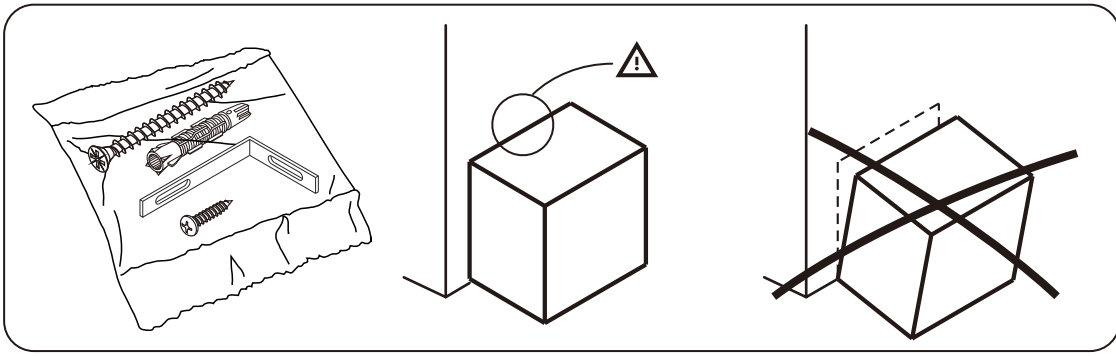
M3.5x20mm.



M4x16mm.



x2

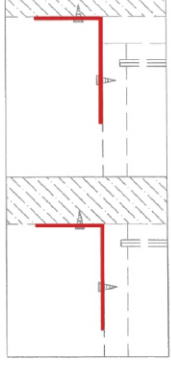


มาตรฐาน การระบุสินค้าที่ต้องยึด Fitting กันลื่น (Safety Fitting) ***หมายเหตุ สินค้าที่เป็นชุดเหล็ก ให้ติดตั้ง Fitting กันลื่นทุกตัว***

■ หมวด ตู้บานเปิด / ตู้บานปิด + ช่องใส่



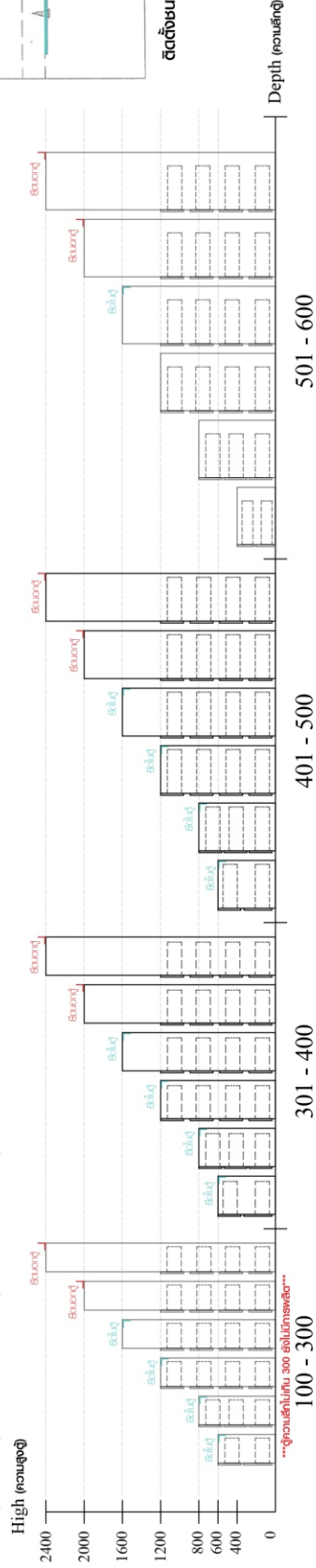
■ ติดตั้งฉากกันลื่นกับตู้สูง (ตั้งได้ 2 ม.ขึ้นไป)



ติดตั้งบนผนัง

ติดตั้งลอยหน้าตู้

■ หมวด ตู้ลิ้นชัก / ตู้ลิ้นชัก + บานเปิด / ตู้ลิ้นชัก / ตู้ลิ้นชัก + บานใส่



■ ติดตั้งฉากกันลื่นกับตู้เตี้ย (น้อยกว่า 2 ม.)



ติดตั้งบนผนัง

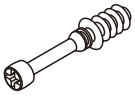
ติดตั้งลอยหน้าตู้

■ หมวด ตู้บานใส่ / ตู้ใส่



HARDWARE

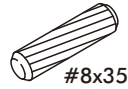
-BODY SET



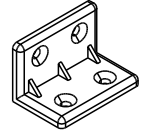
x 10



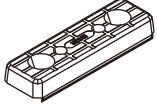
x 10



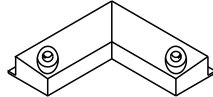
x 14



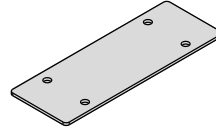
x 18



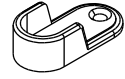
x 12



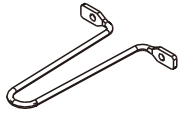
x 2



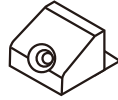
x 4



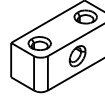
x 2



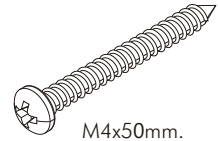
x 1



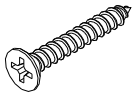
x 15



x 2

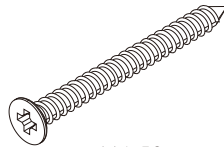


x 4



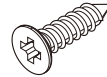
M4x25mm.

x 6



M4x50mm.

x 5



M4x13mm.

x 112



M3.5x20mm.

x 19



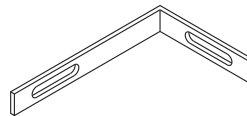
M4x13mm.

x 17

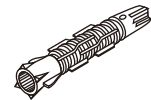


M3.5x13mm.

x 4



x 2

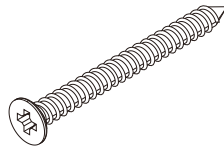


x 2



M4x16mm.

x 2

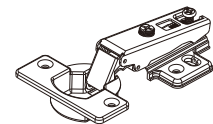


M5x50mm.

x 2



x 6



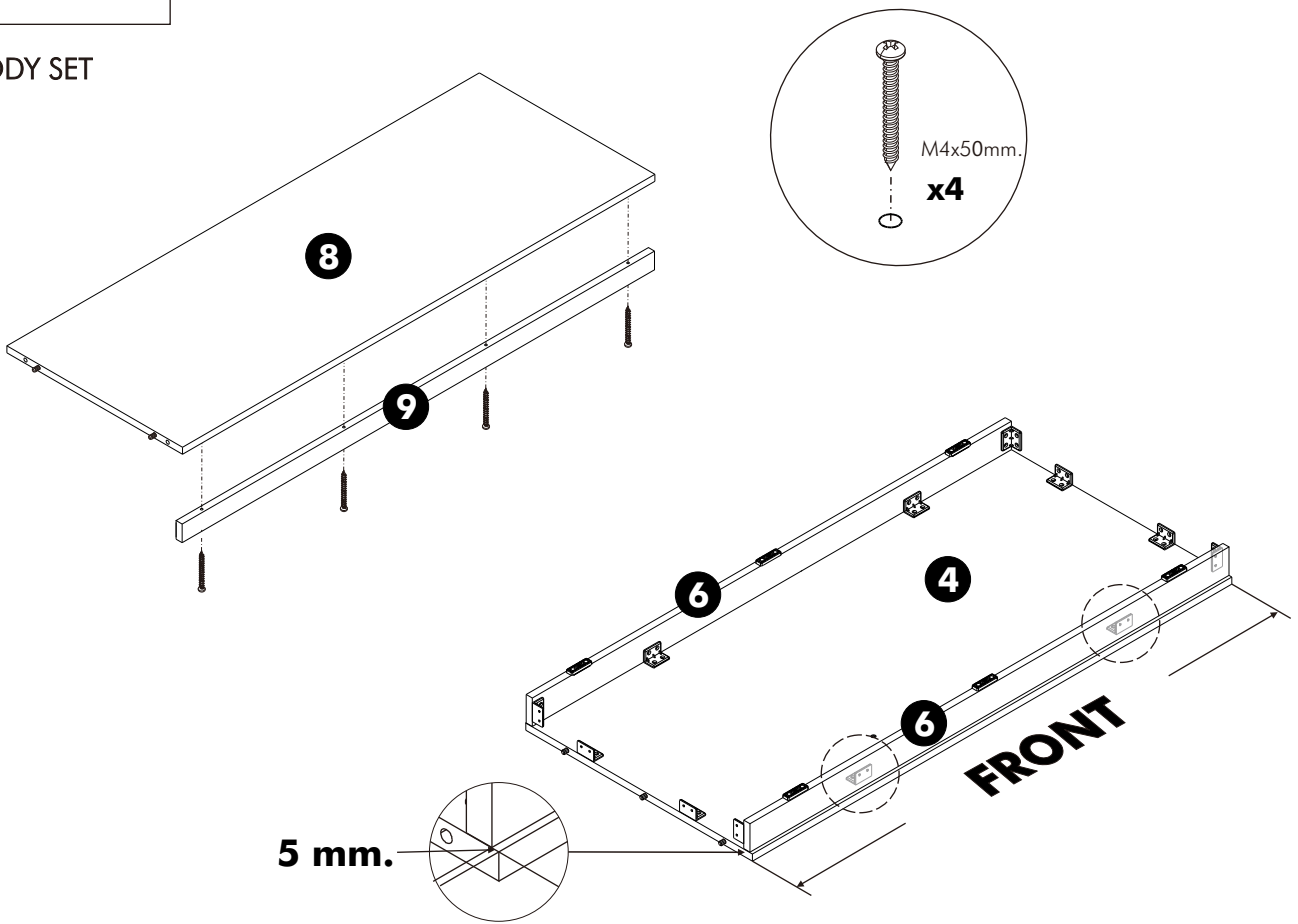
(FULL OVERLAY)

x 9

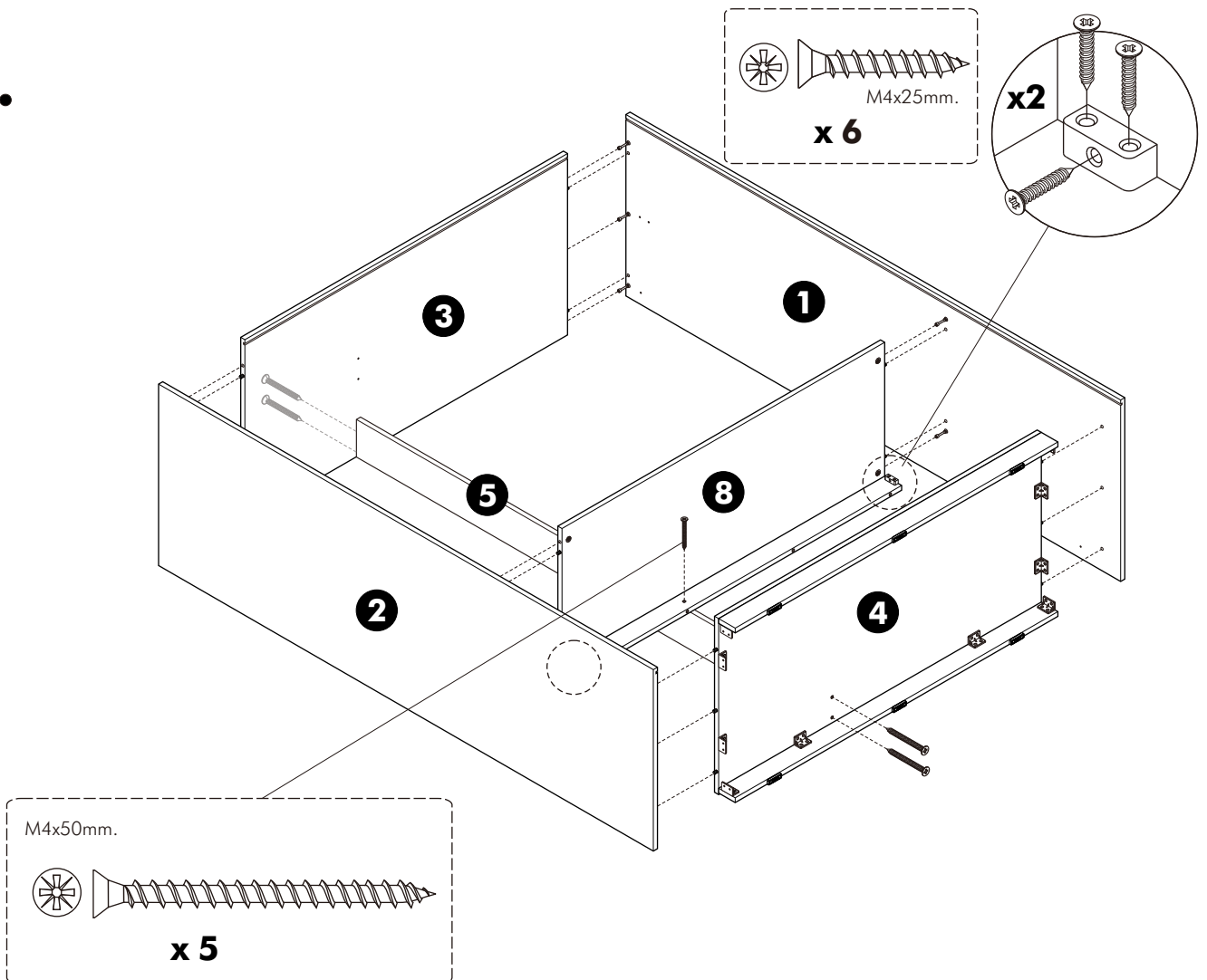
ASSEMBLY

-BODY SET

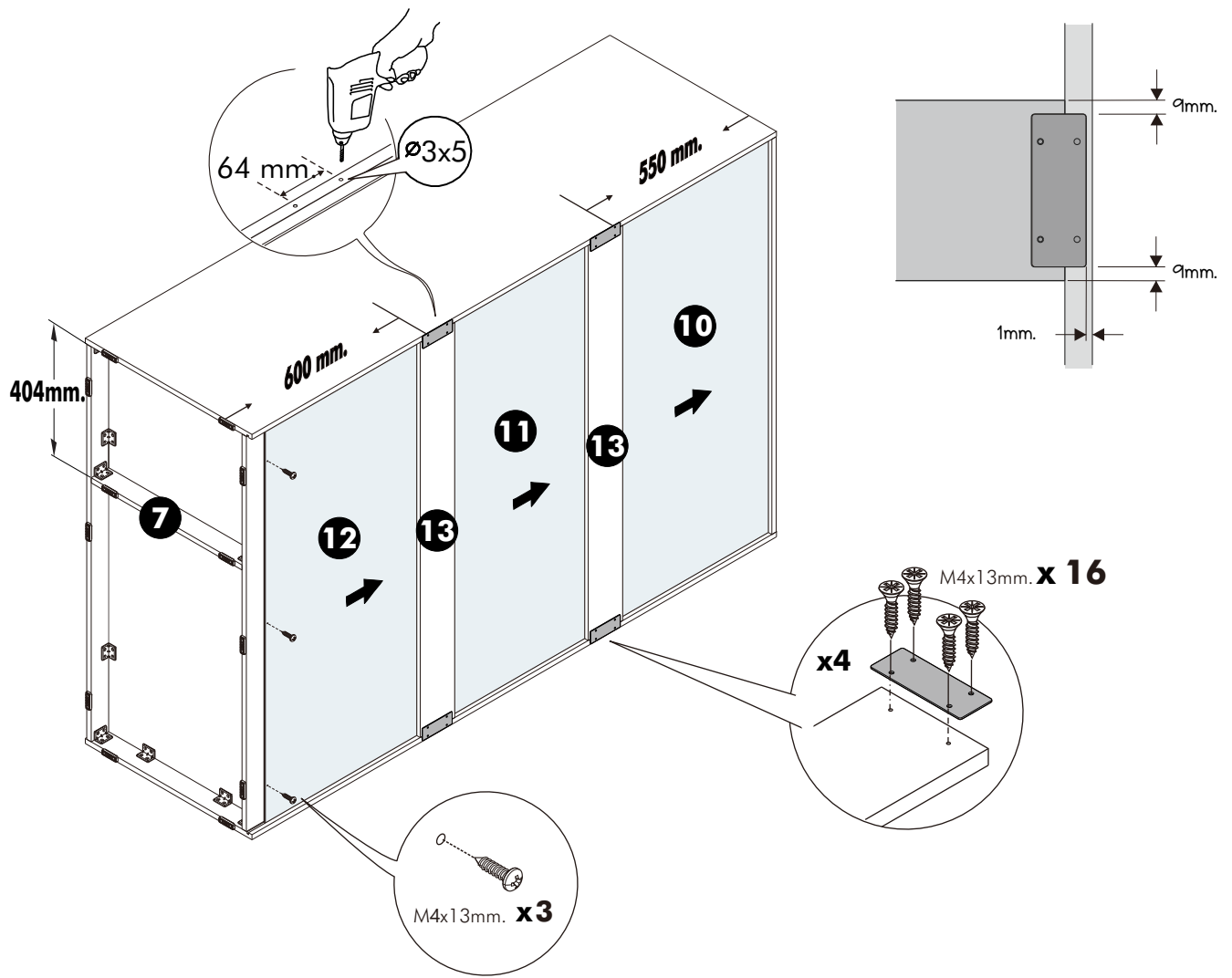
1.



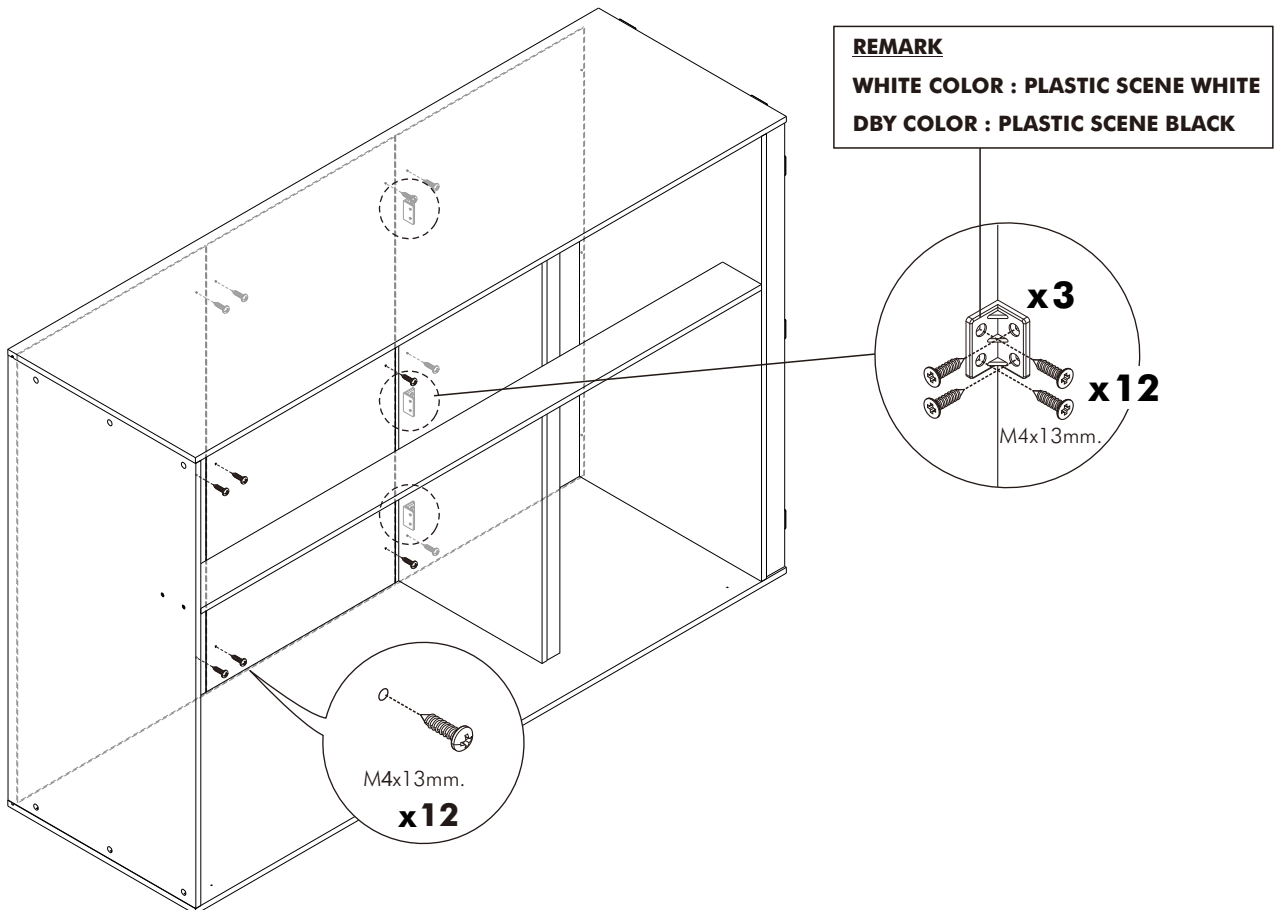
2.



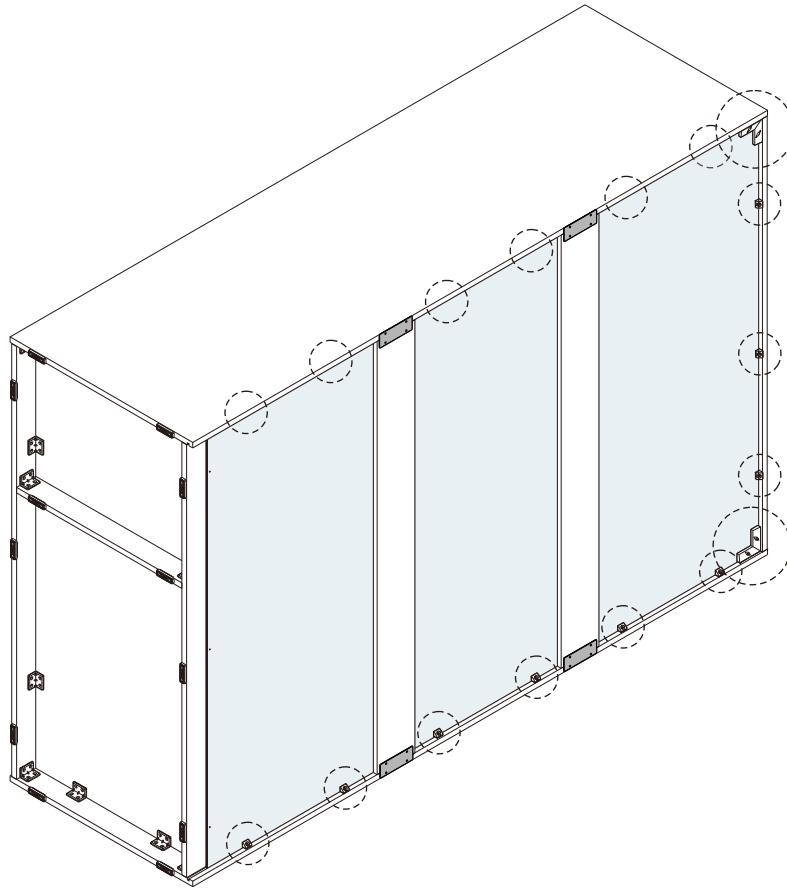
3.



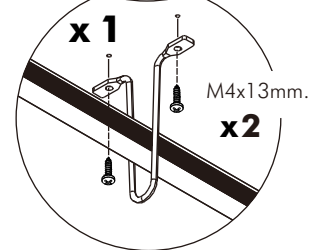
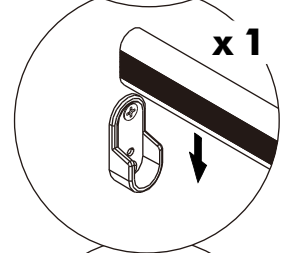
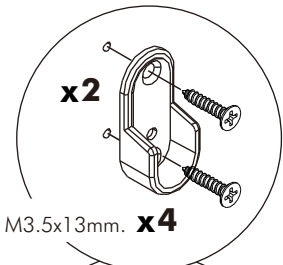
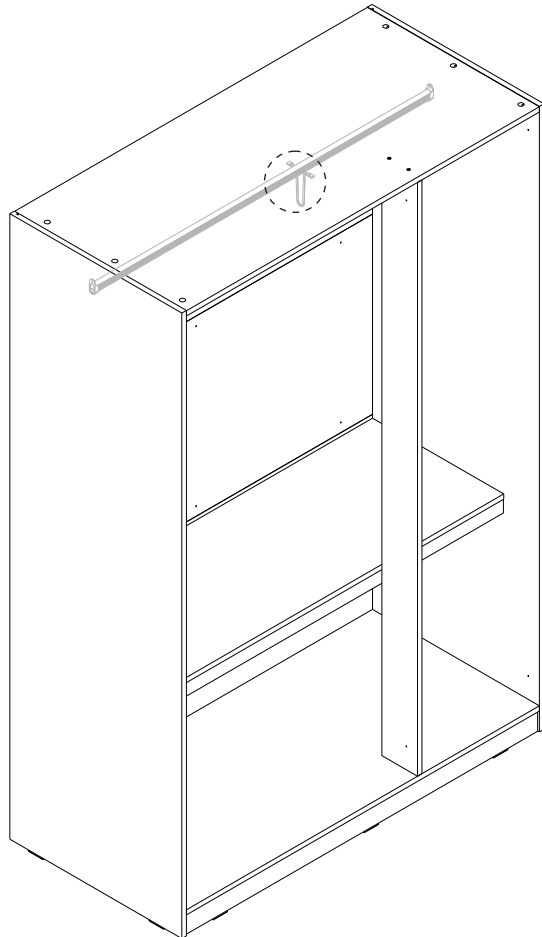
4.



5.



6.



7.

