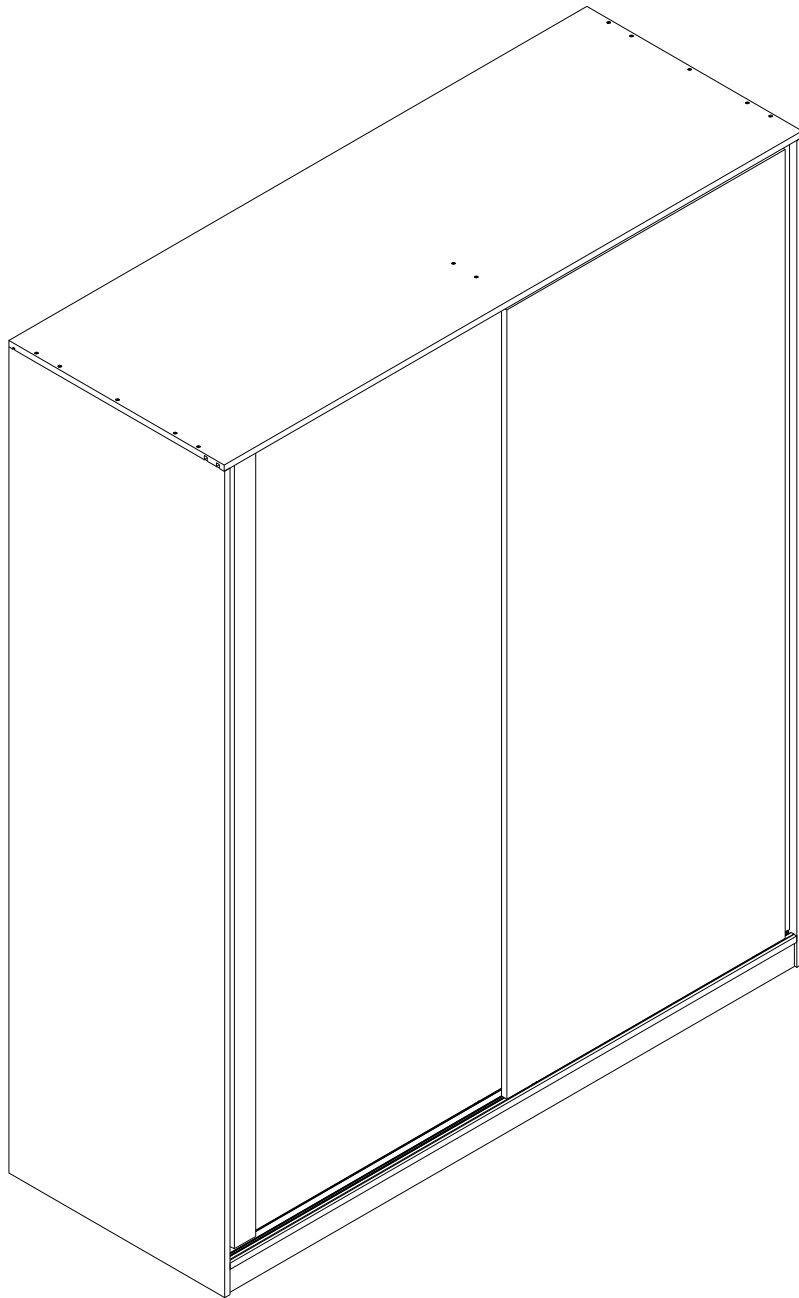
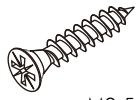


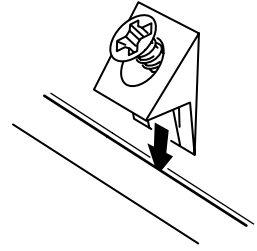
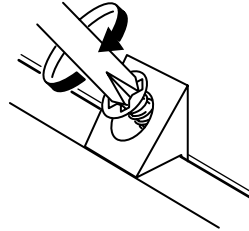
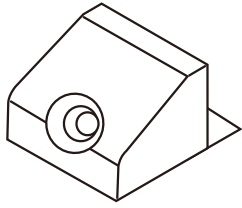
P-VAVA

SL WD 160 cm.

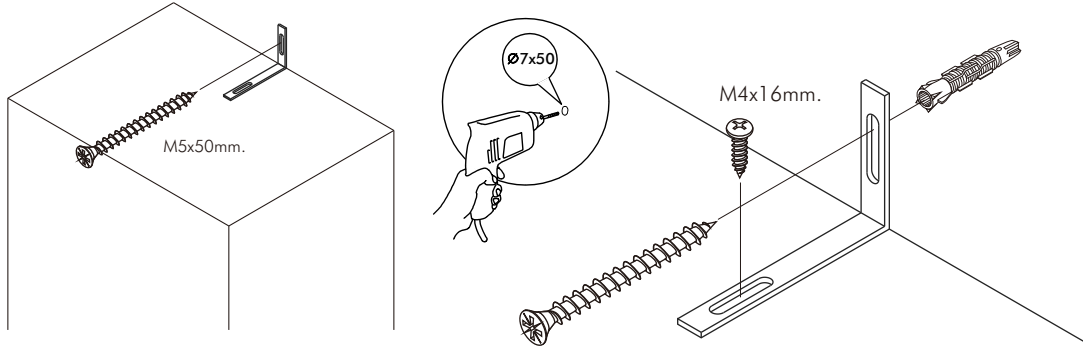




M3.5x20mm.

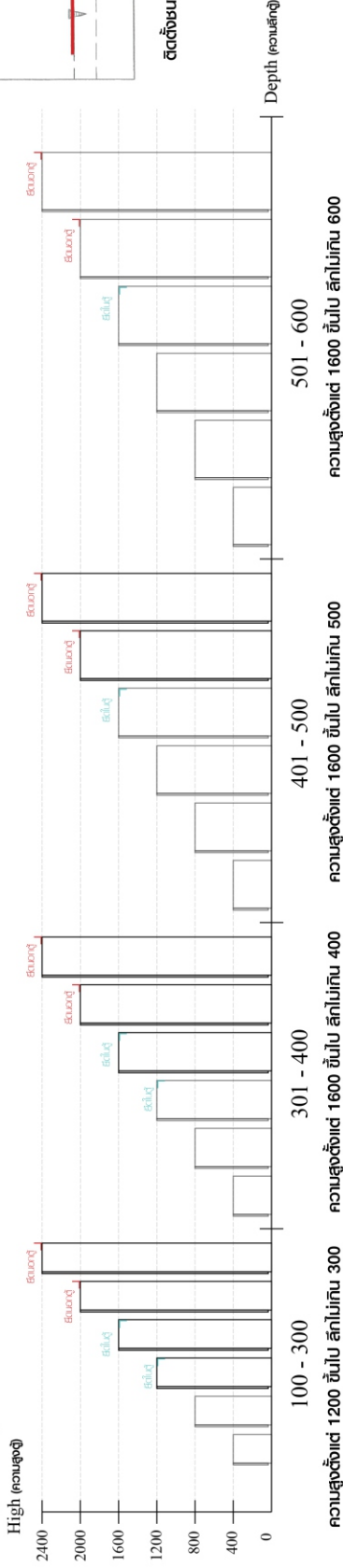


x2

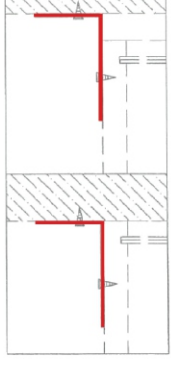


มาตรฐาน การระบุสินค้าที่ต้องยึด Fitting กันลื่น (Safety Fitting) ***หมายเหตุ สินค้าที่เป็นชุดเหล็ก ให้ติดตั้ง Fitting กันลื่นทุกตัว***

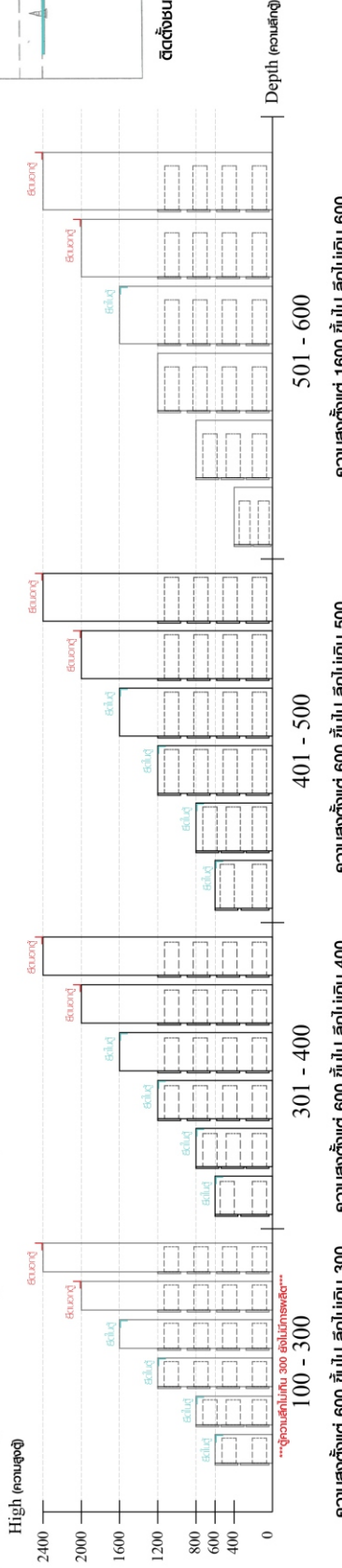
■ หมวด ตู้บานเปิด / ตู้บานปิด + ช่องใส่



■ ติดตั้งฉากกันลื่นกับตู้สูง (ตั้งแต่ 2 ม.ขึ้นไป)



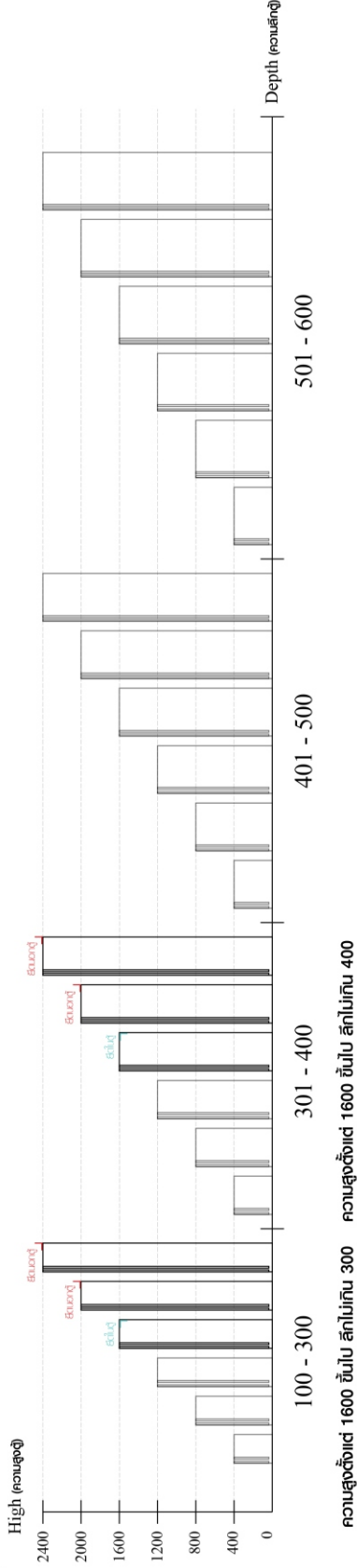
■ หมวด ตู้ลิ้นชัก / ตู้ลิ้นชัก + บานเปิด / ตู้ลิ้นชัก + บานสไลด์



■ ติดตั้งฉากกันลื่นกับตู้ลิ้นชัก (บวกลบ 2 ม.)



■ หมวด ตู้บานสไลด์ / ตู้ใส



HARDWARE

-BODY SET



x 7

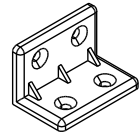


x 7

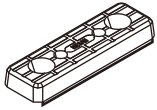


#8x35

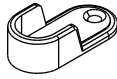
x 12



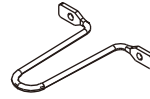
x 19



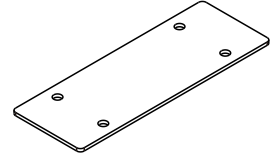
x 12



x 4



x 1



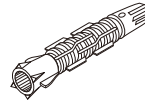
x 5



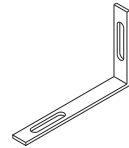
x 8



x 3



x 2



x 2



M4x16mm.

x 100



M4x13mm.

x 20



M3.5x20mm.

x 8



M4x45mm.

x 6



M3.5x13mm.

x 8



M4x13mm.

x 23



M4x50mm.

x 18



M4x16mm.

x 2



M5x50mm.

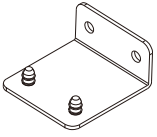
x 2



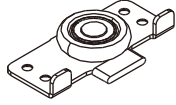
x 4

HARDWARE

-DOOR SET



x 2



x 4



x 4



M4x13mm.

x 24



M4x25mm.

x 20



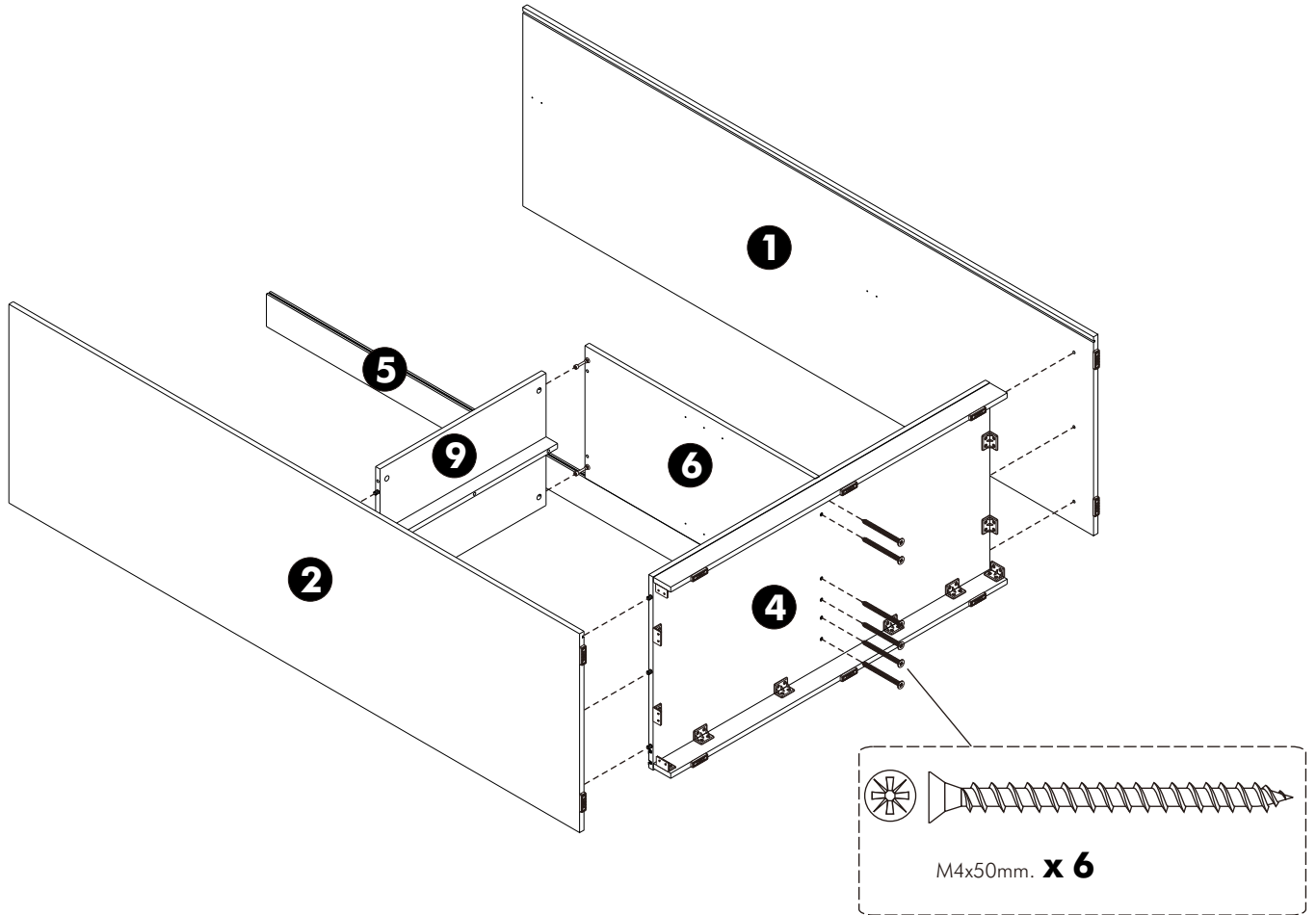
M4x13mm.

x 4

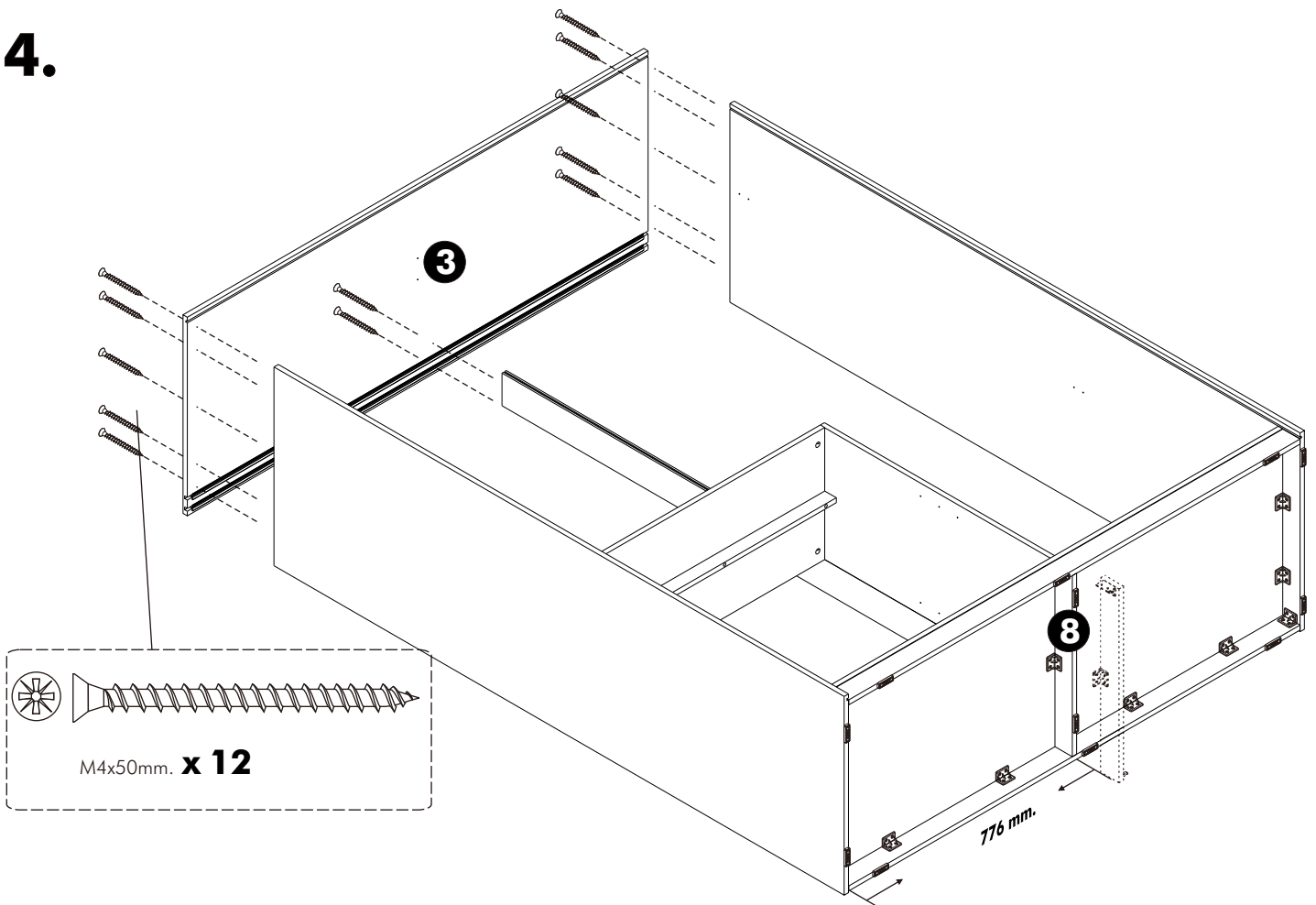


x 8

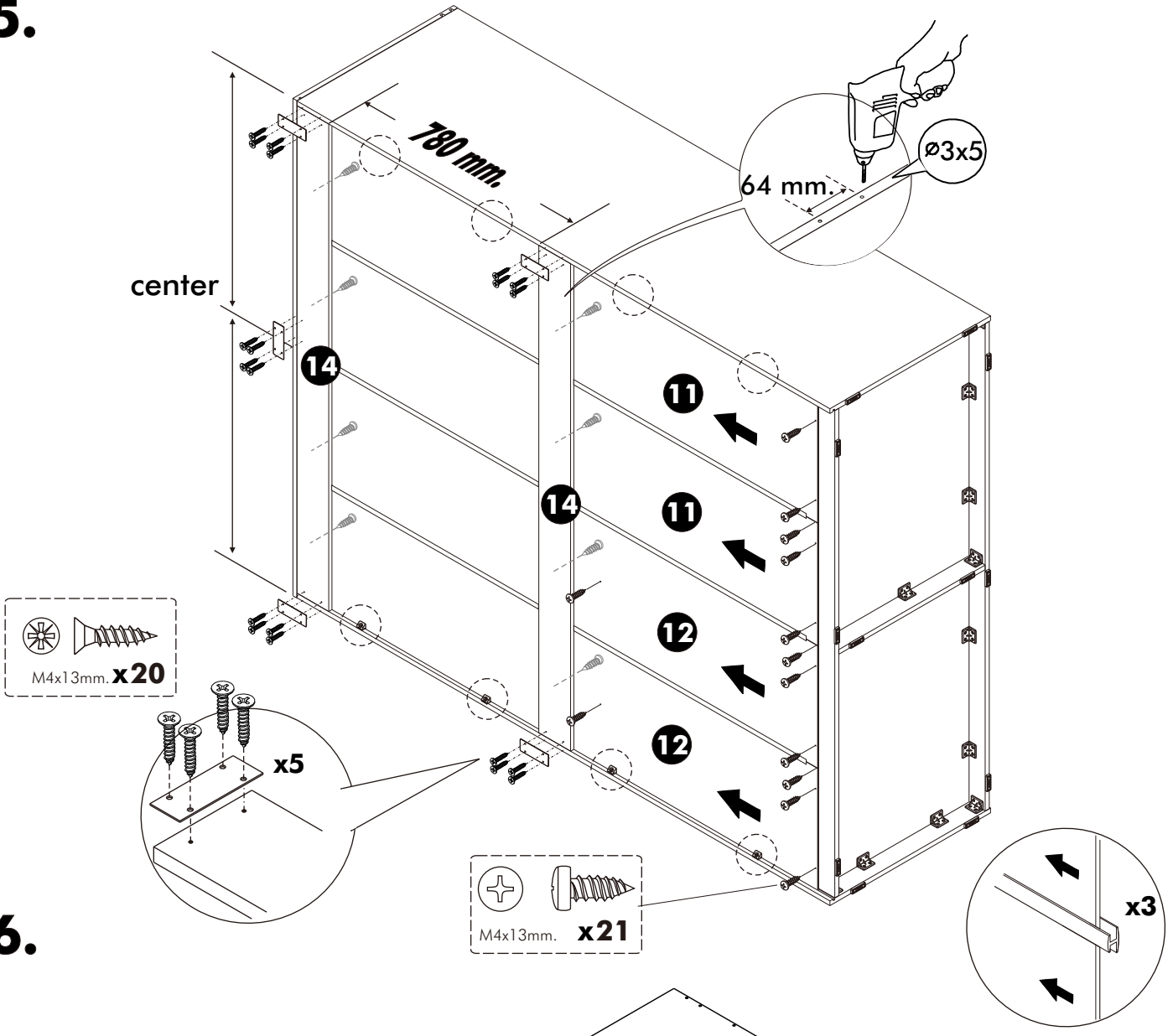
3.



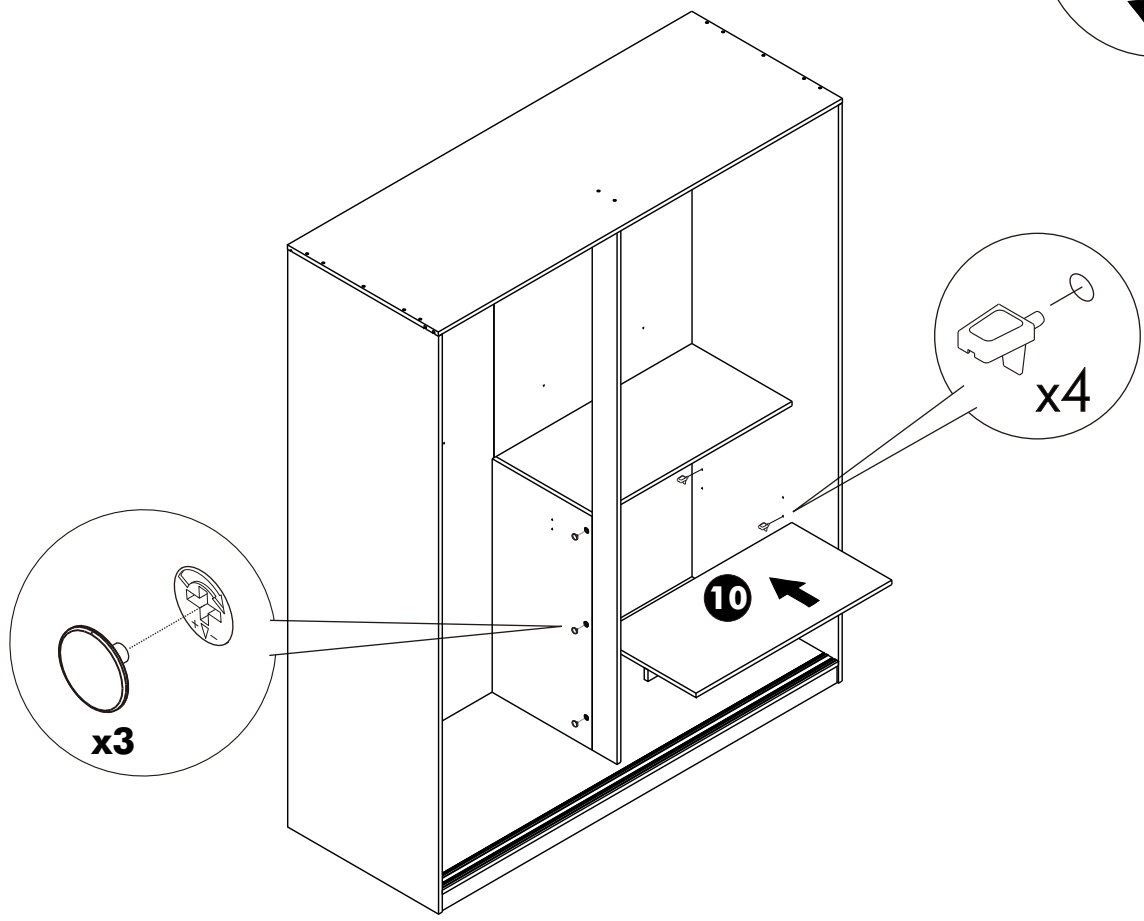
4.



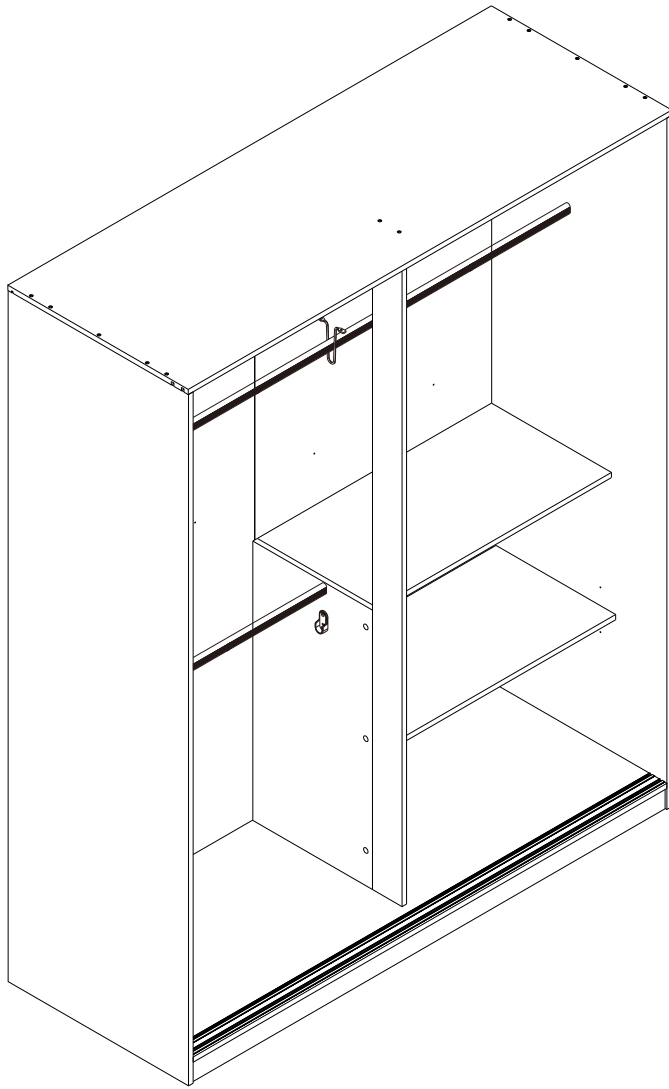
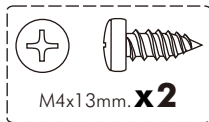
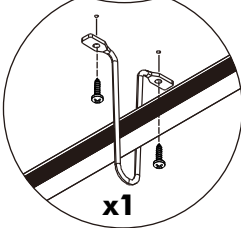
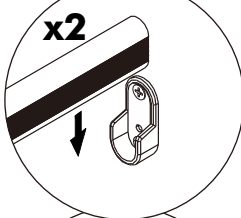
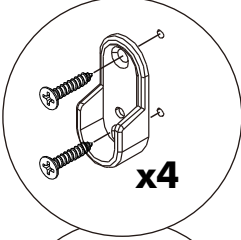
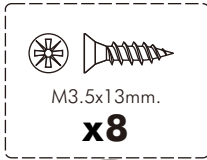
5.



6.



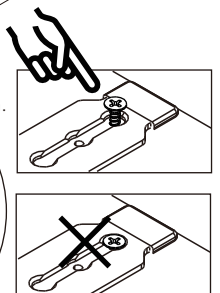
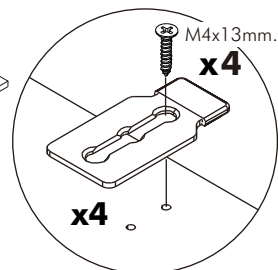
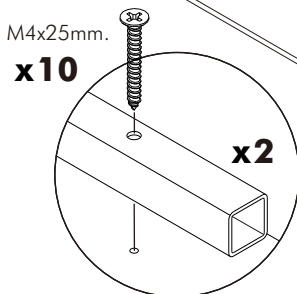
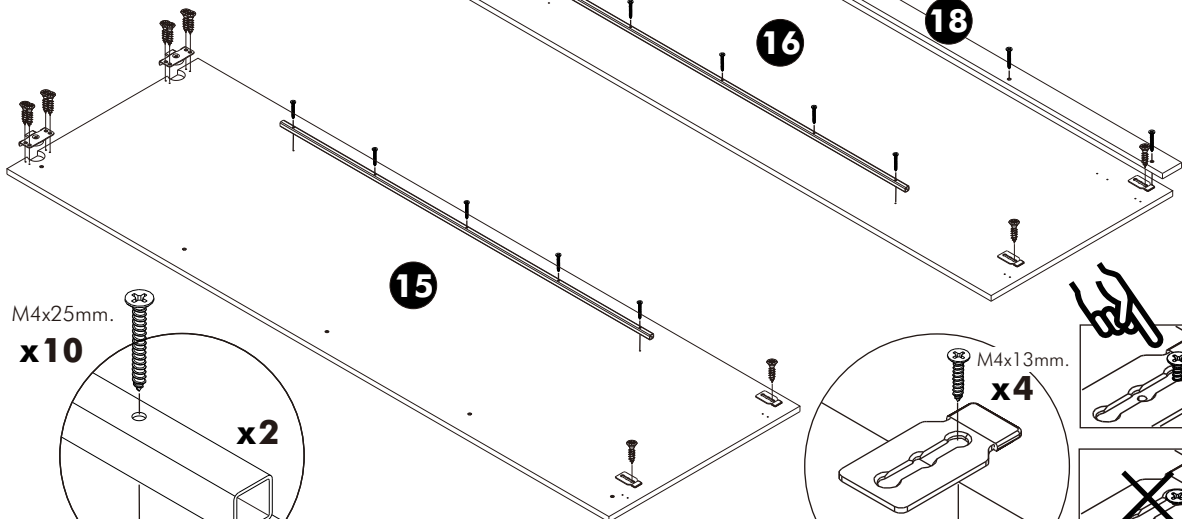
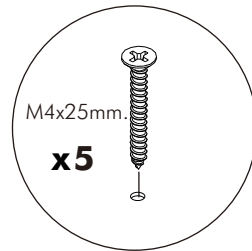
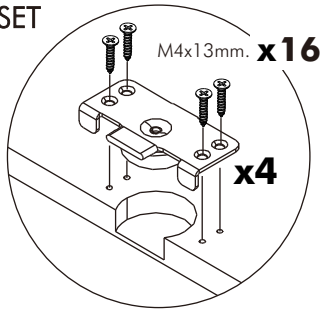
7.



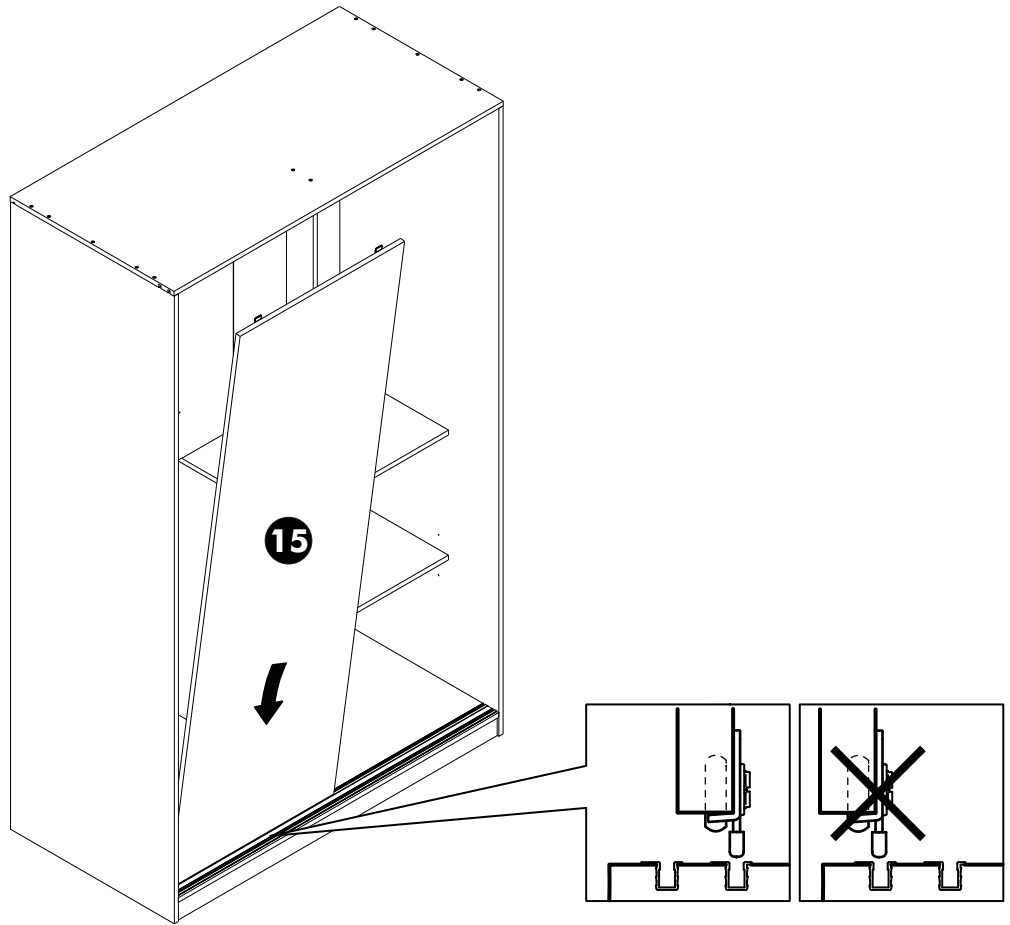
ASSEMBLY

8.

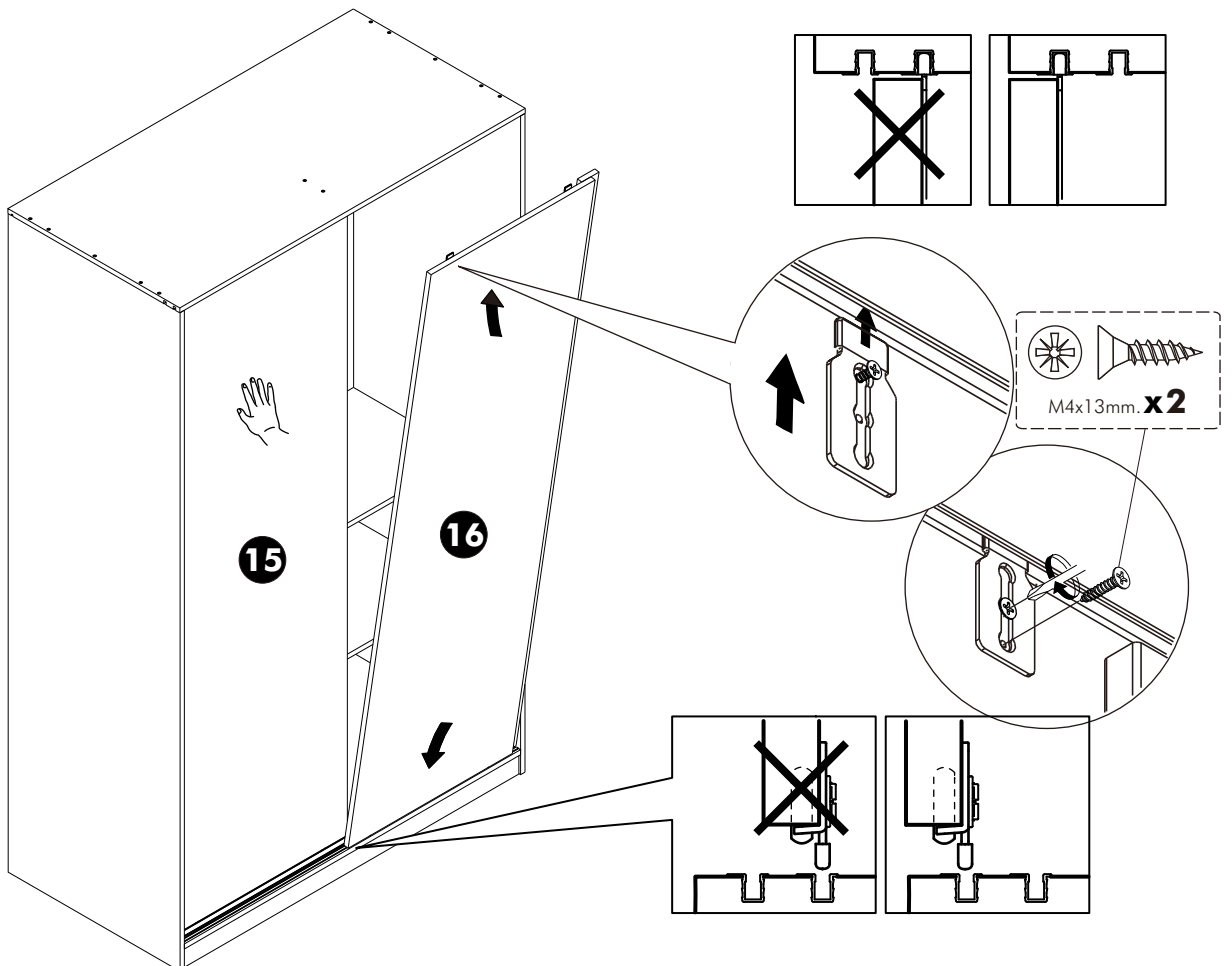
-DOOR SET



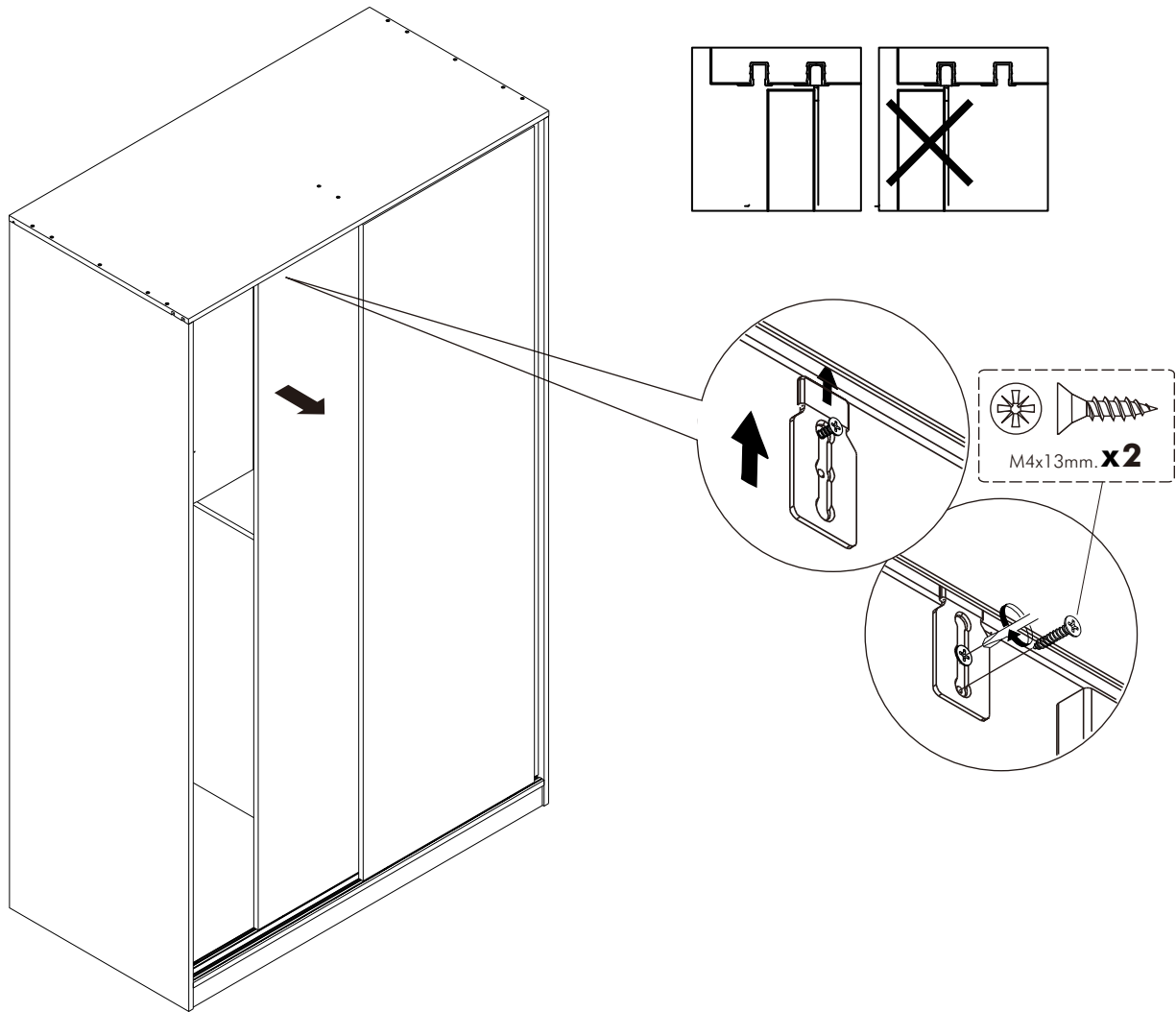
9.



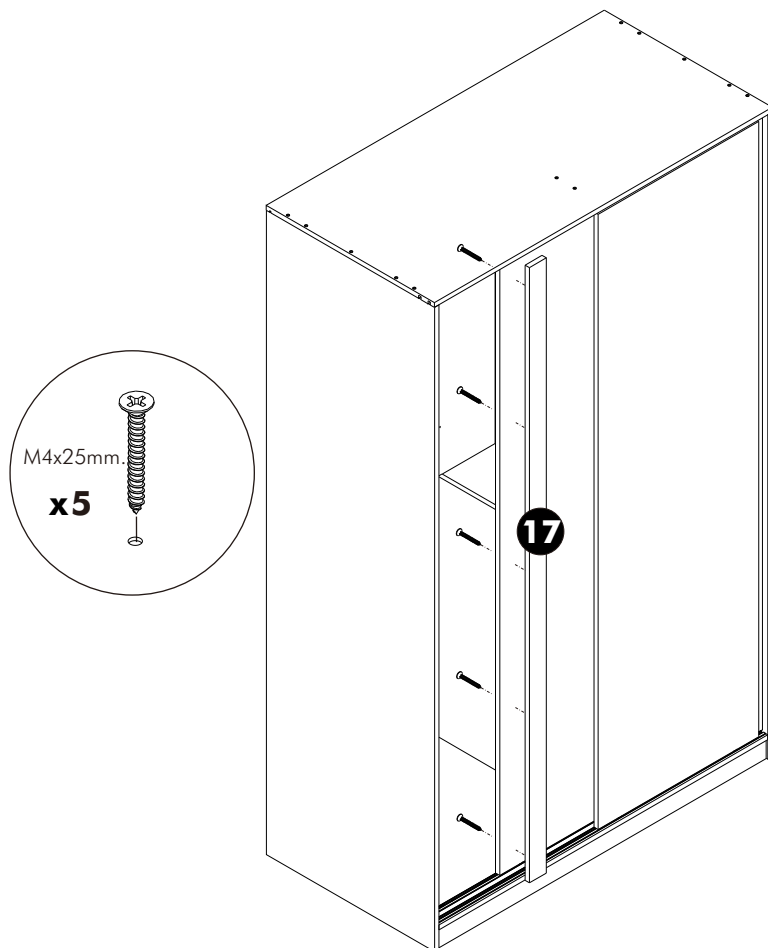
10.



11.



12.



13.

