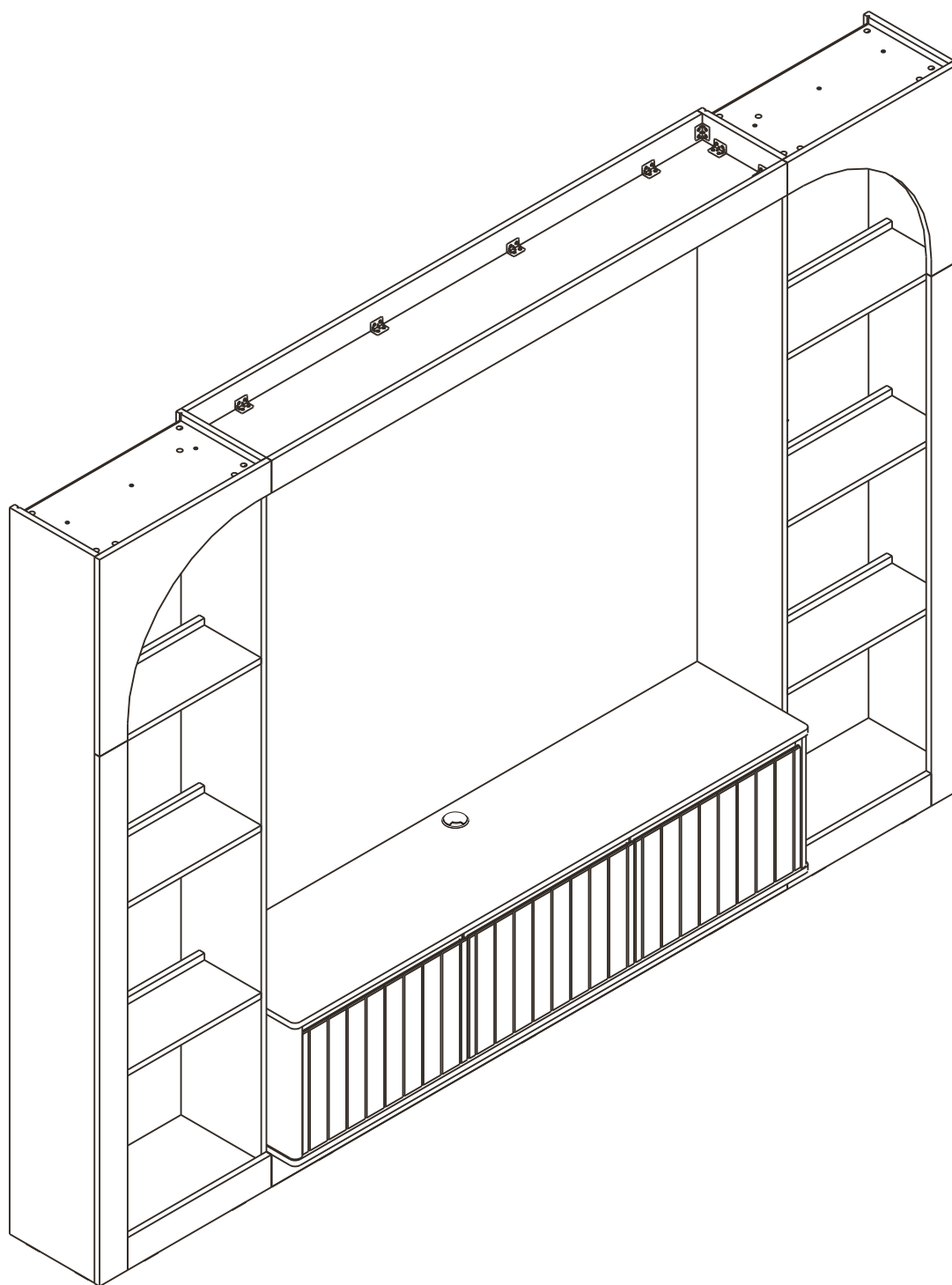
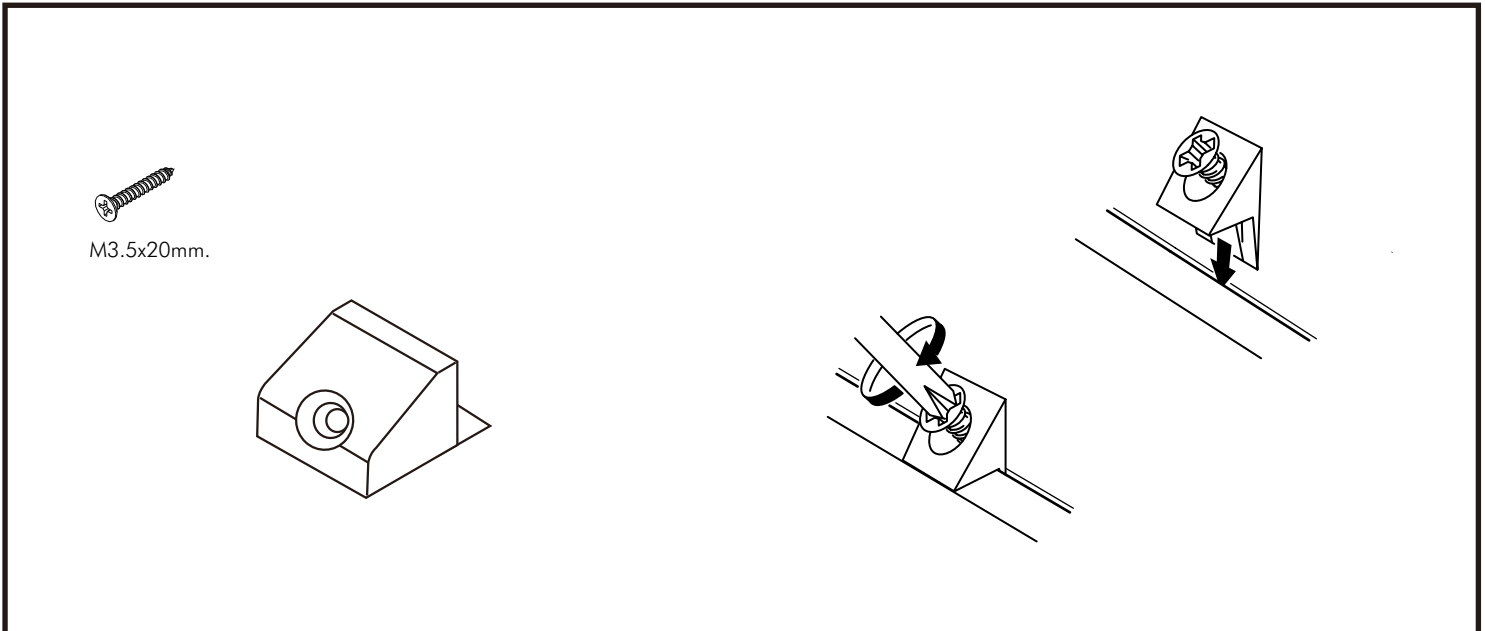
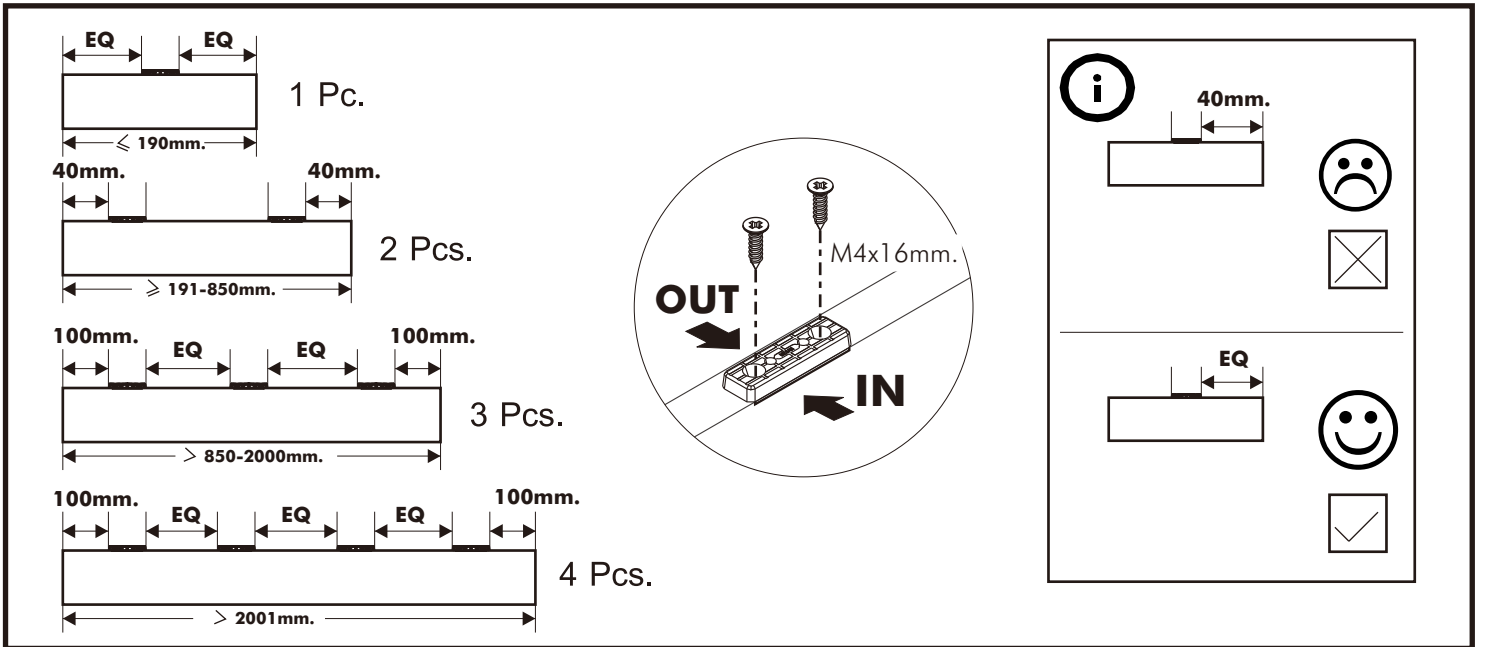
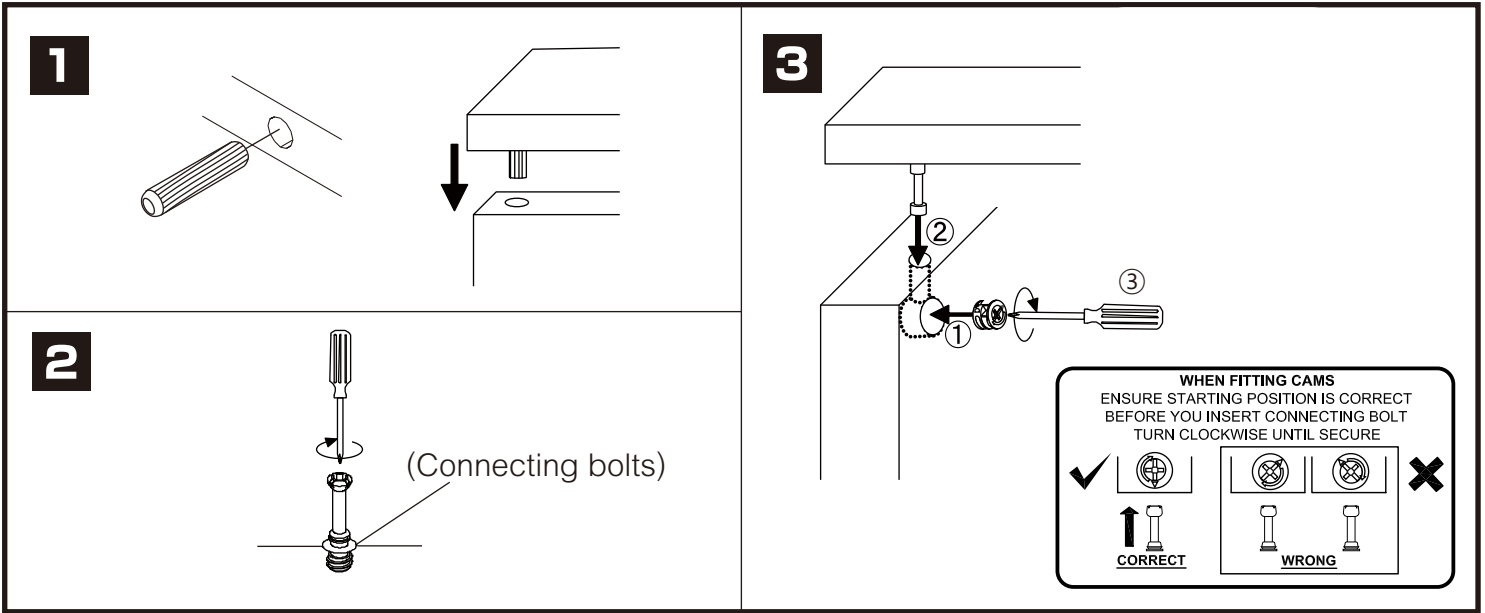


MONACO

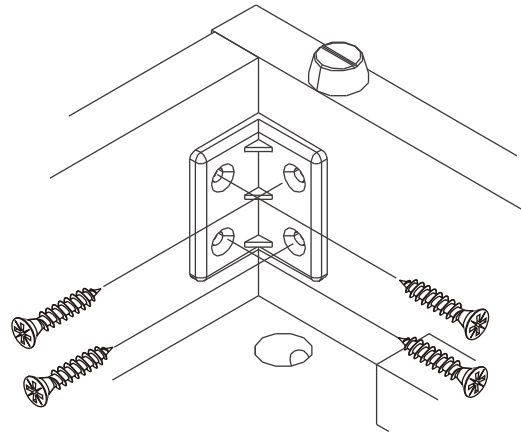
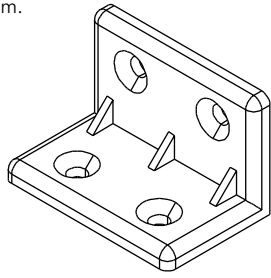
HOME ENTERTAINMENT 3.0 M.



CONNECT SYSTEM

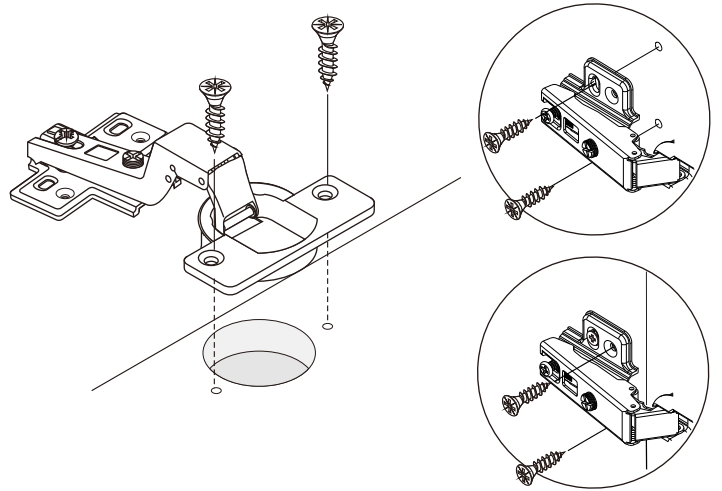
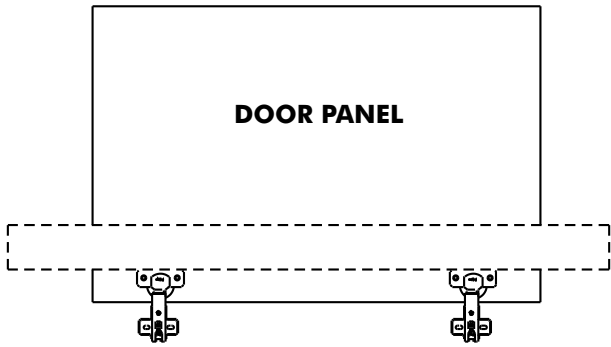


M4x16mm.

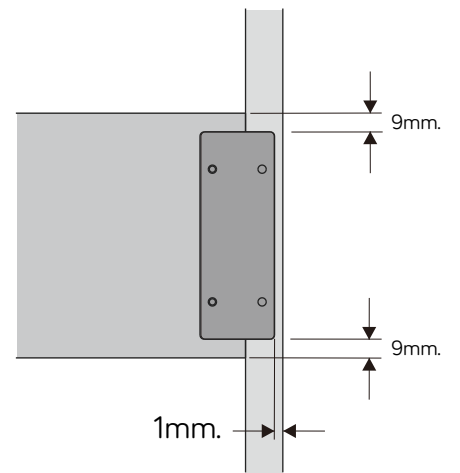
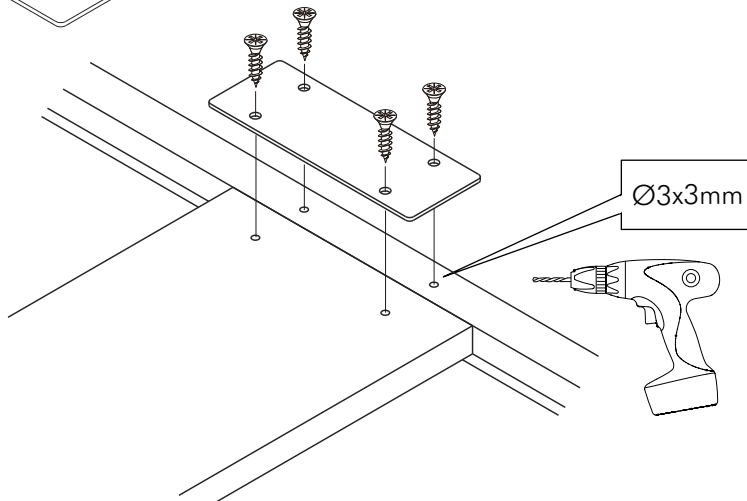
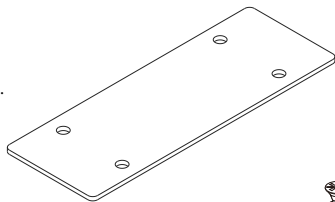


M4x16mm.

DOOR PANEL



M4x13mm.

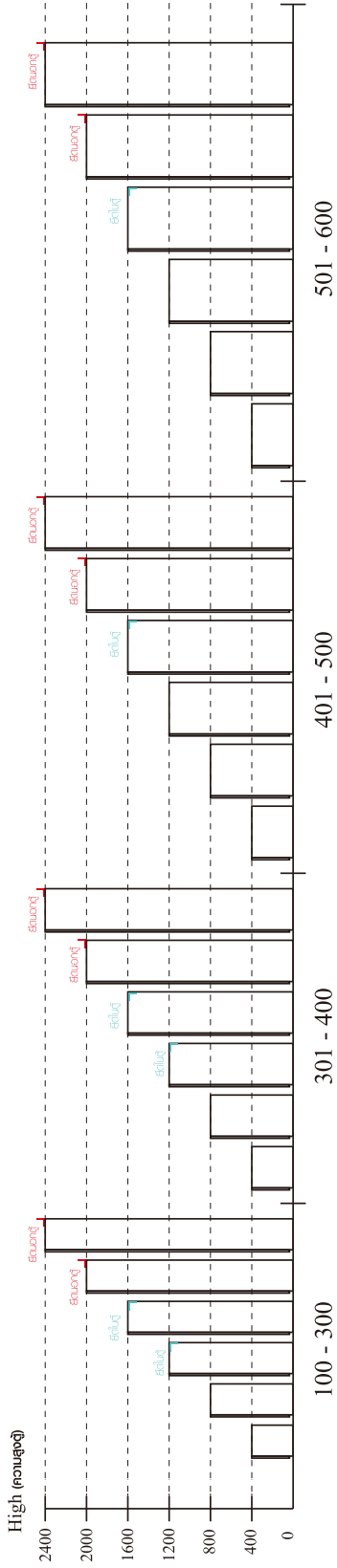




มาตรฐาน การระบุสินค้าที่ต้องยึด Fitting กันล้ม (Safety Fitting) ***หมายเหตุ เป็นชุดเด็ก ไม้ชุดตั้ง Fitting กันล้มทุกตัว***

ยึดติดจากกันล้มกับตู้สูง (ตั้งได้ 2 m. ขึ้นไป)

■ หมวด ตู้บานเปิด / ตู้บานปิด + ช่องใส่



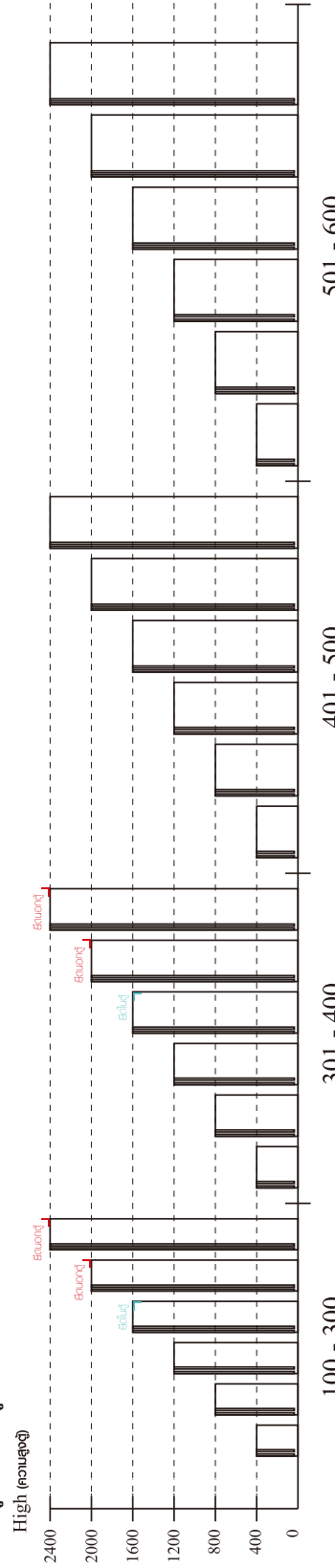
ความสูงตั้งแต่ 1200 ขึ้นไป สลักไม้กัน 300 ความสูงตั้งแต่ 1600 ขึ้นไป สลักไม้กัน 400 ความสูงตั้งแต่ 1600 ขึ้นไป สลักไม้กัน 500 ความสูงตั้งแต่ 1600 ขึ้นไป สลักไม้กัน 600

■ หมวด ตู้ลิ้นชัก / ตู้ลิ้นชัก + ช่องใส่ / ตู้ลิ้นชัก + บานเปิด / ตู้ลิ้นชัก + บานสไลด์

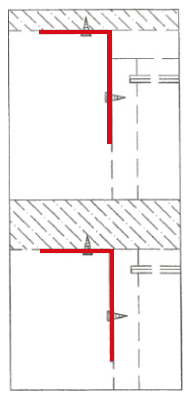


ความสูงตั้งแต่ 600 ขึ้นไป สลักไม้กัน 300 ความสูงตั้งแต่ 600 ขึ้นไป สลักไม้กัน 400 ความสูงตั้งแต่ 600 ขึ้นไป สลักไม้กัน 500 ความสูงตั้งแต่ 1600 ขึ้นไป สลักไม้กัน 600

■ หมวด ตู้บานสไลด์ / ตู้ใส่

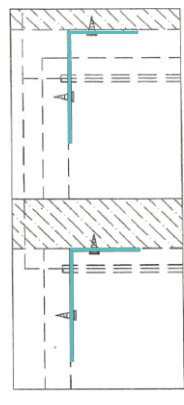


ความสูงตั้งแต่ 1600 ขึ้นไป สลักไม้กัน 300 ความสูงตั้งแต่ 1600 ขึ้นไป สลักไม้กัน 400



ยึดติดบนผนัง

ยึดติดขอบหลุม

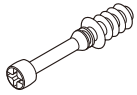


ยึดติดบนผนัง

ยึดติดขอบหลุม

HARDWARE

-BODY SET



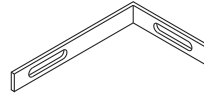
x 52



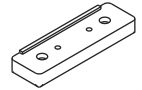
x 52



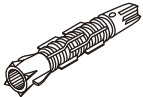
x 106



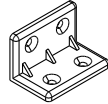
x 3



x 26



x 3



x 58



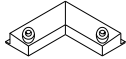
x 24



x 1



x 1



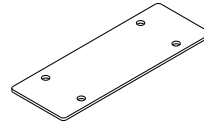
x 4



x 4



x 2



x 4



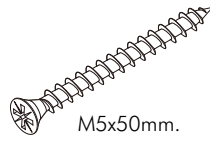
x 32



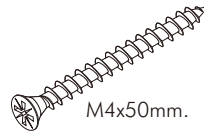
x 8



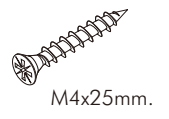
x 2



x 3



x 34



x 20



x 32



x 288



x 16

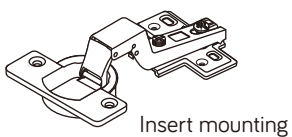


x 11

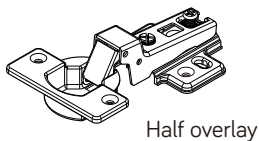


x 2

-DOOR SET



x 4



x 2

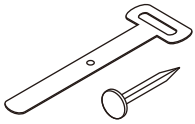


x 36



x 6

-LAMP SET



x 15/15

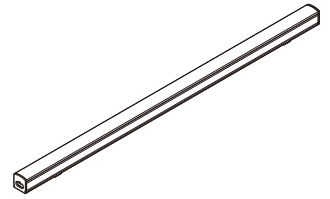


5x3/4" mm.

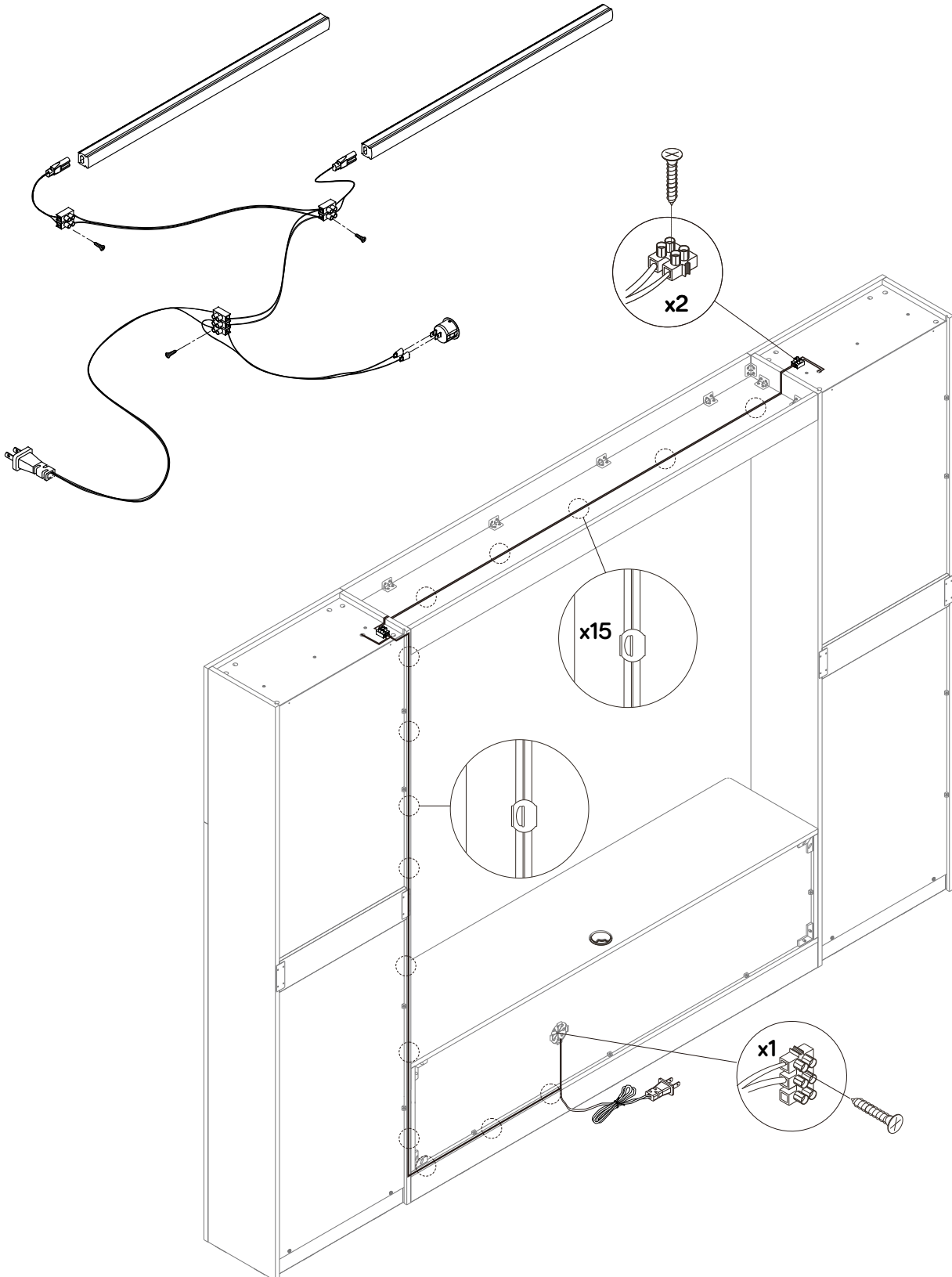
x 3



x 1



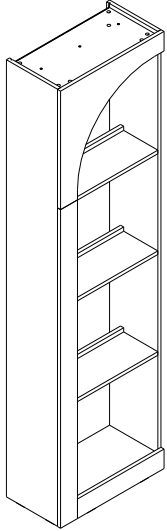
x 2



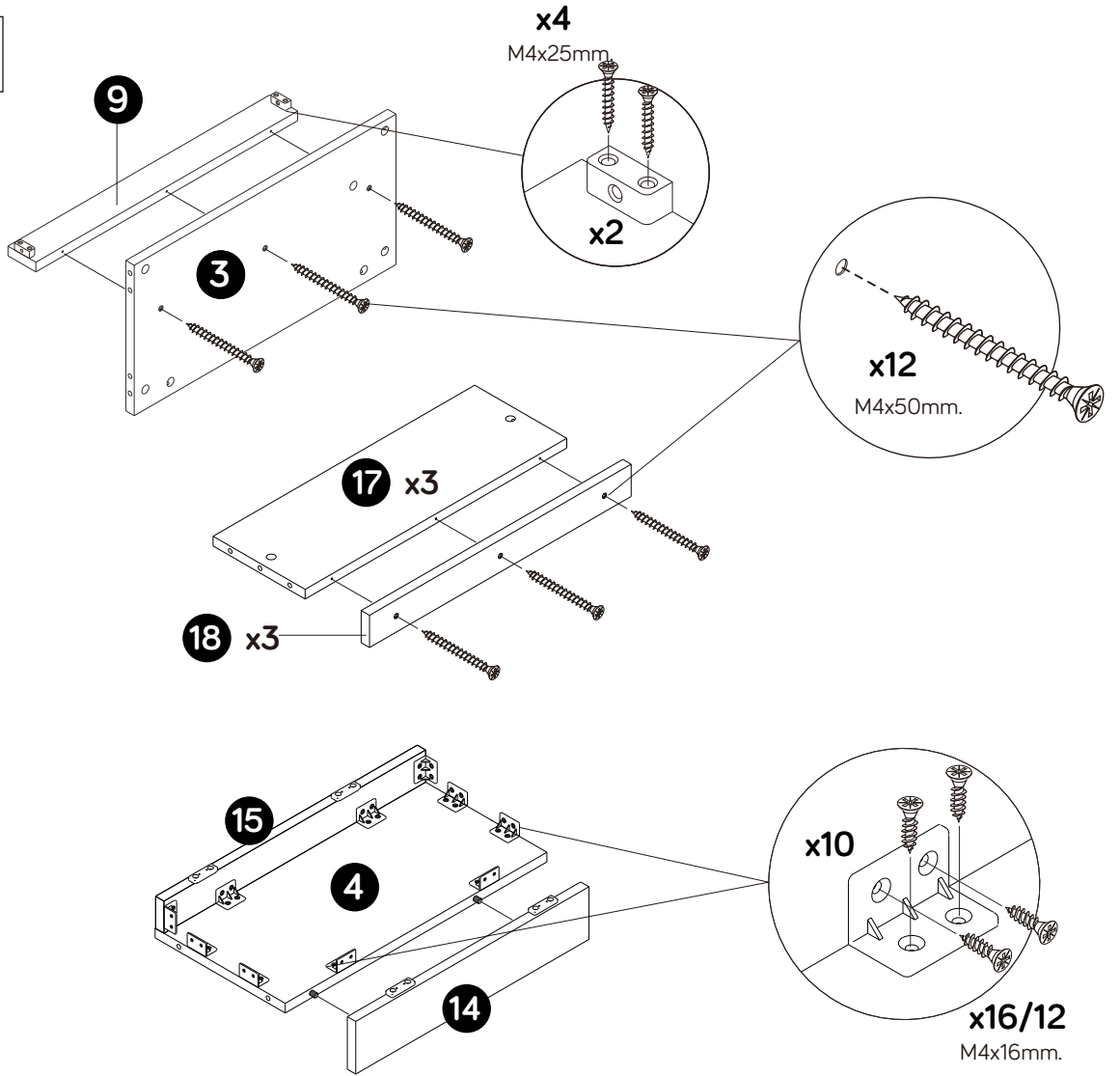
ASSEMBLY

-BODY SET

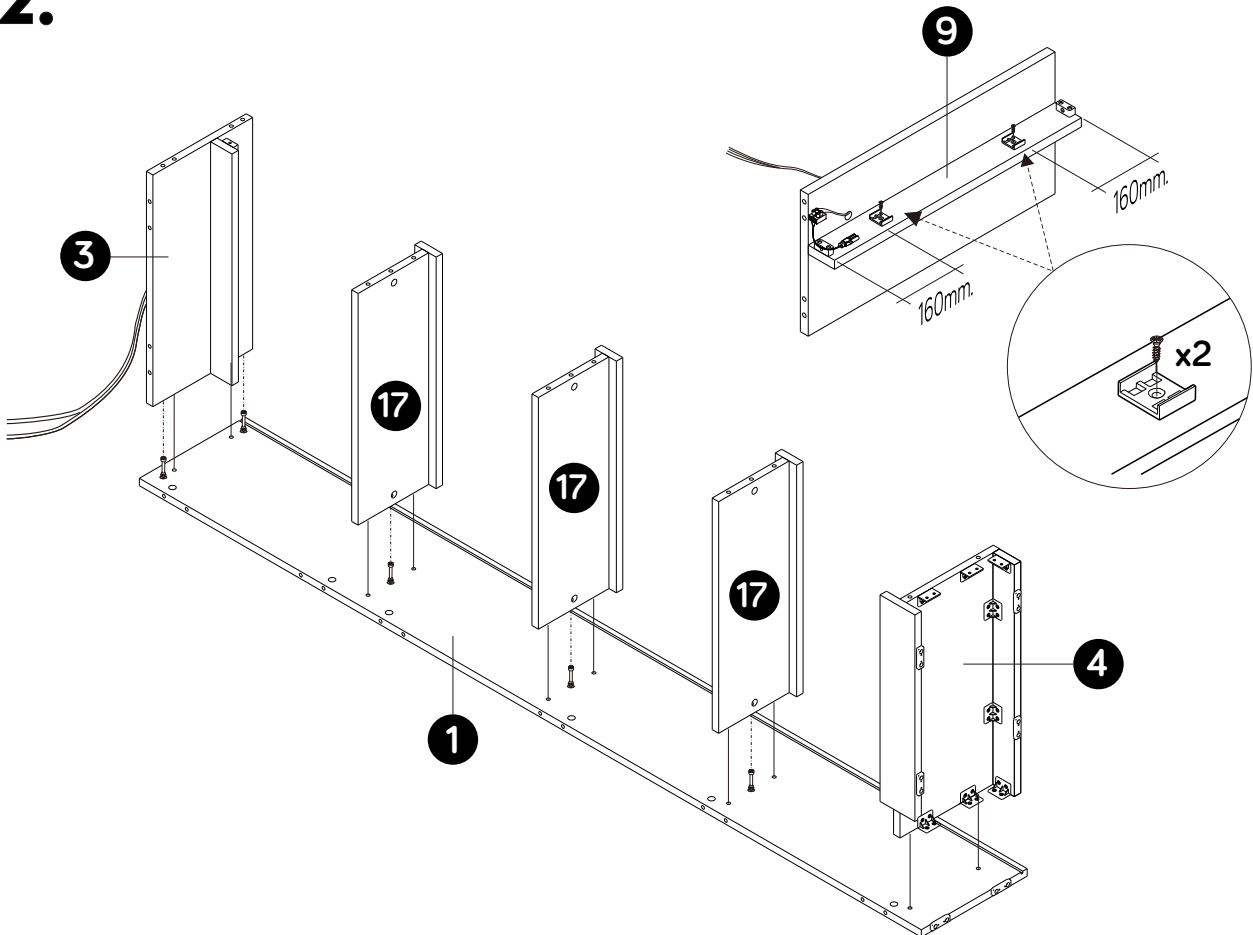
1.



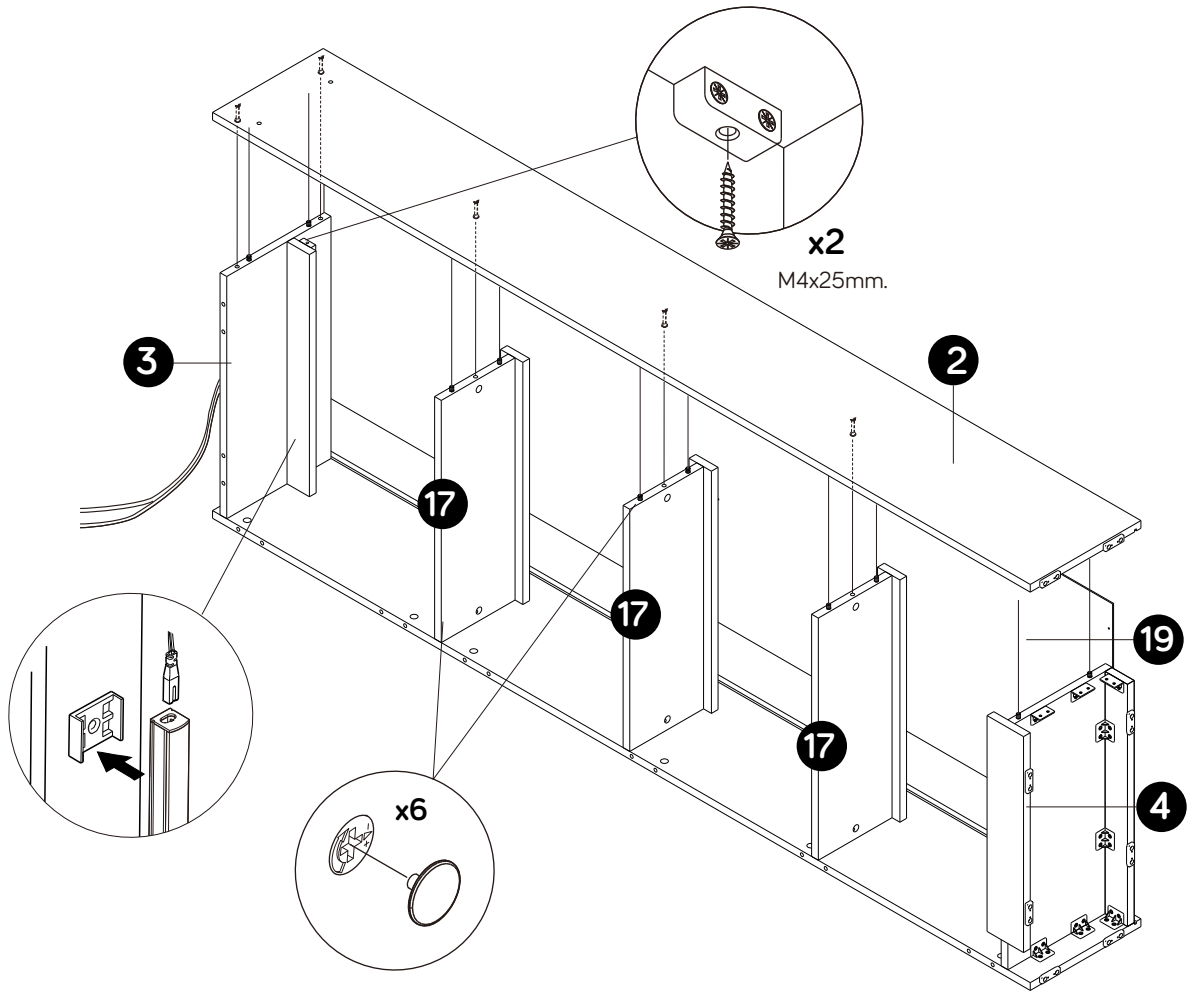
BOX LEFT



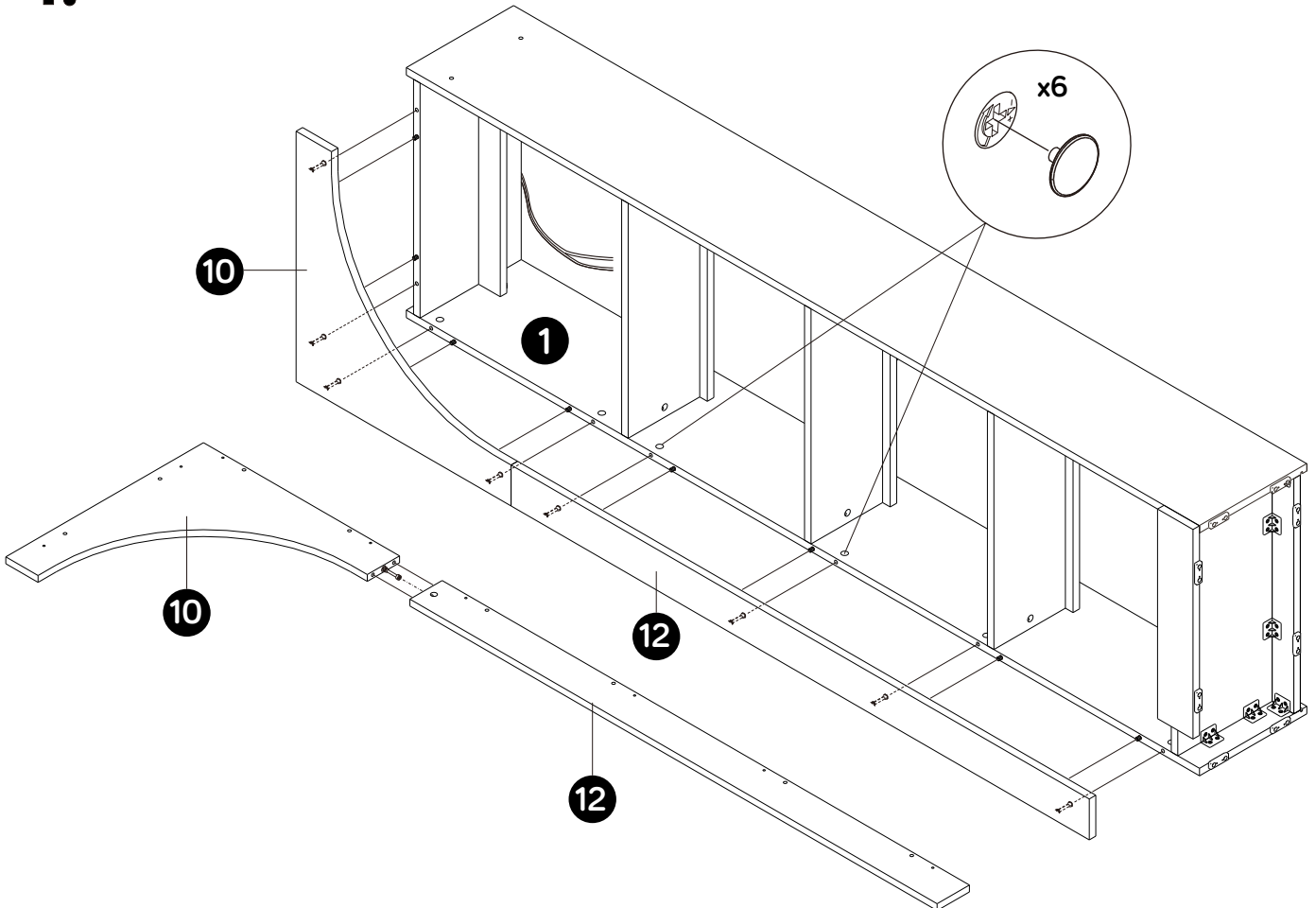
2.



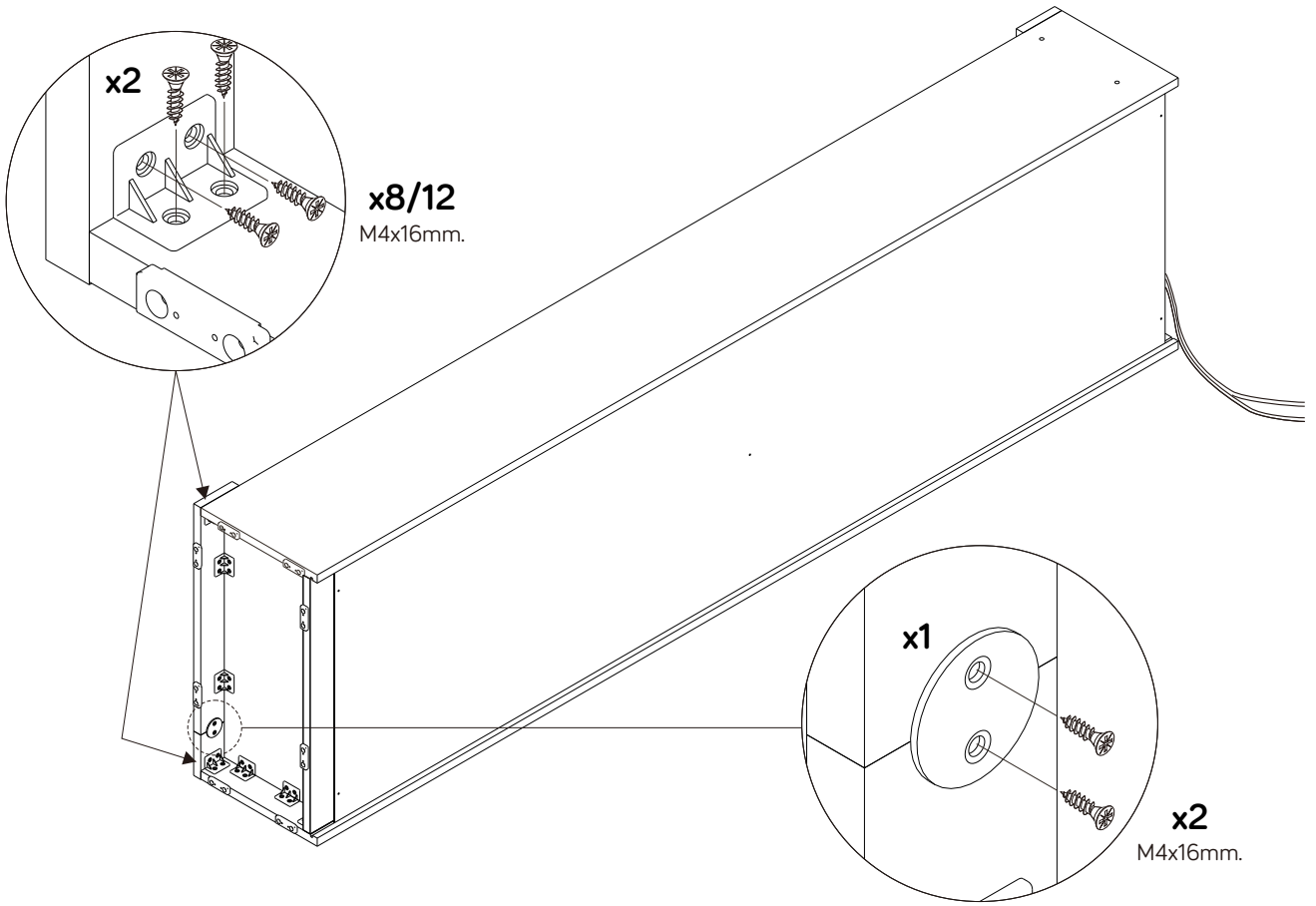
3.



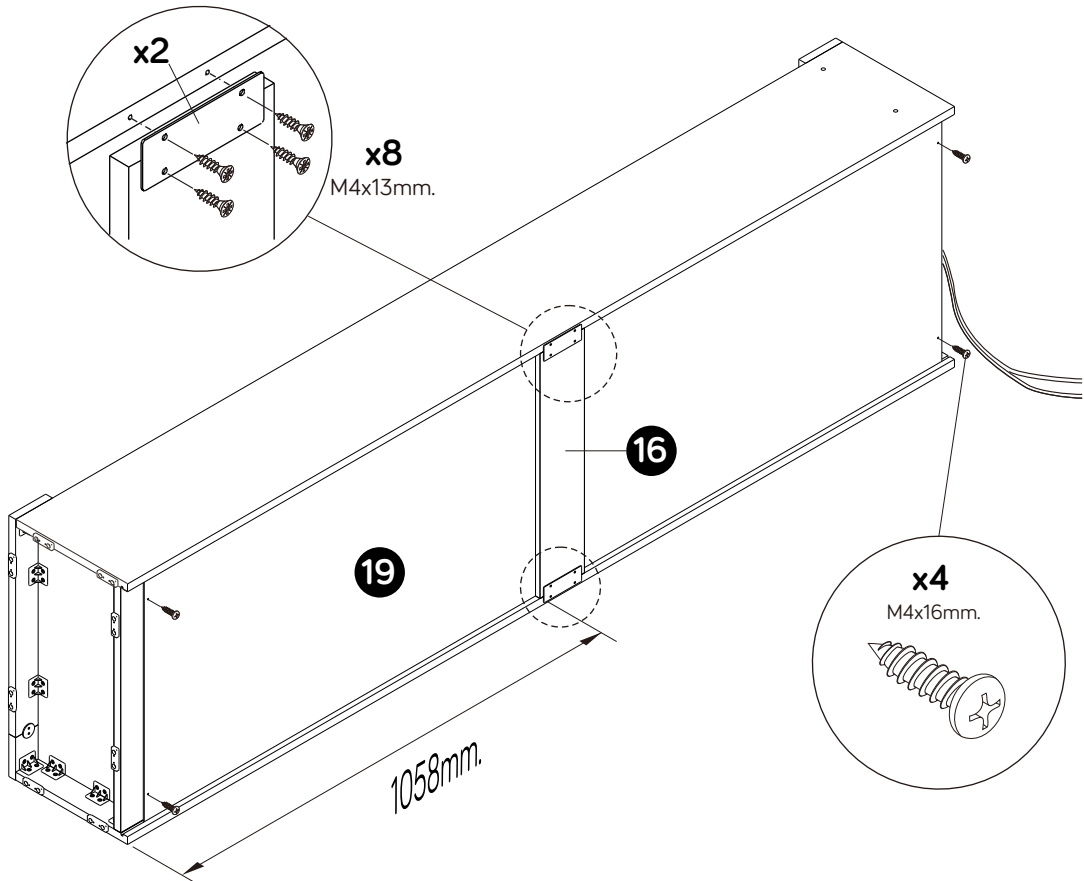
4.



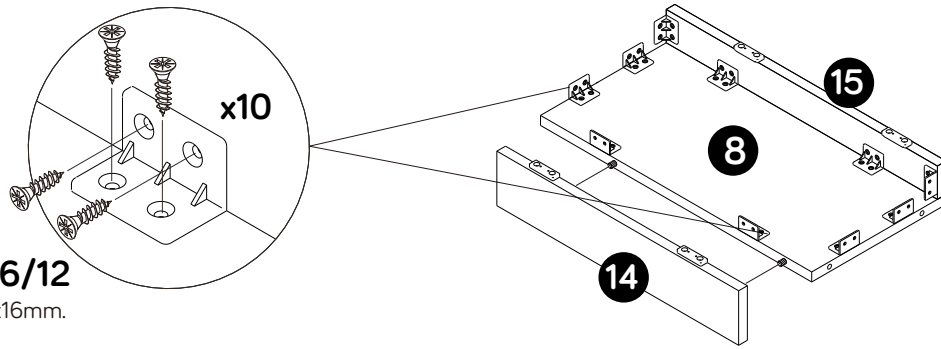
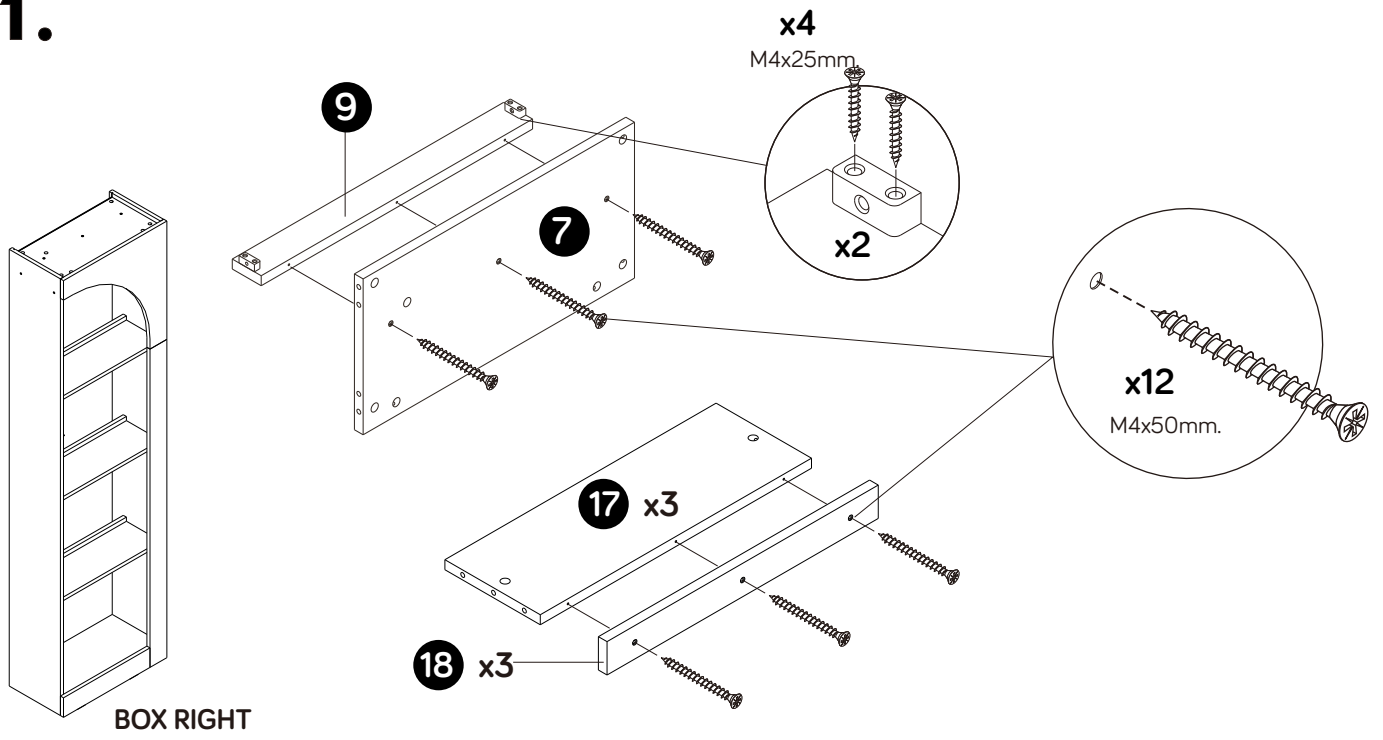
5.



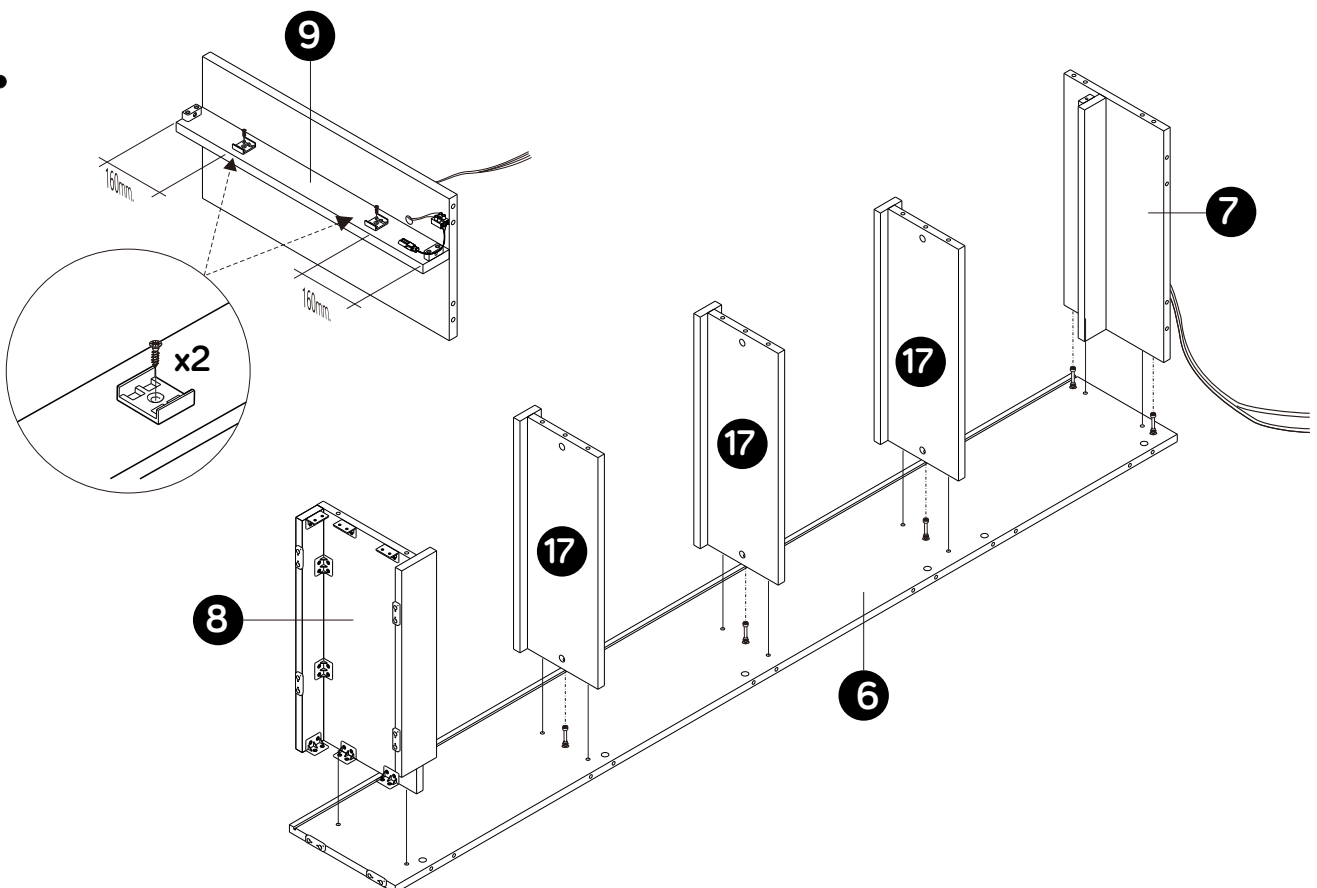
6.



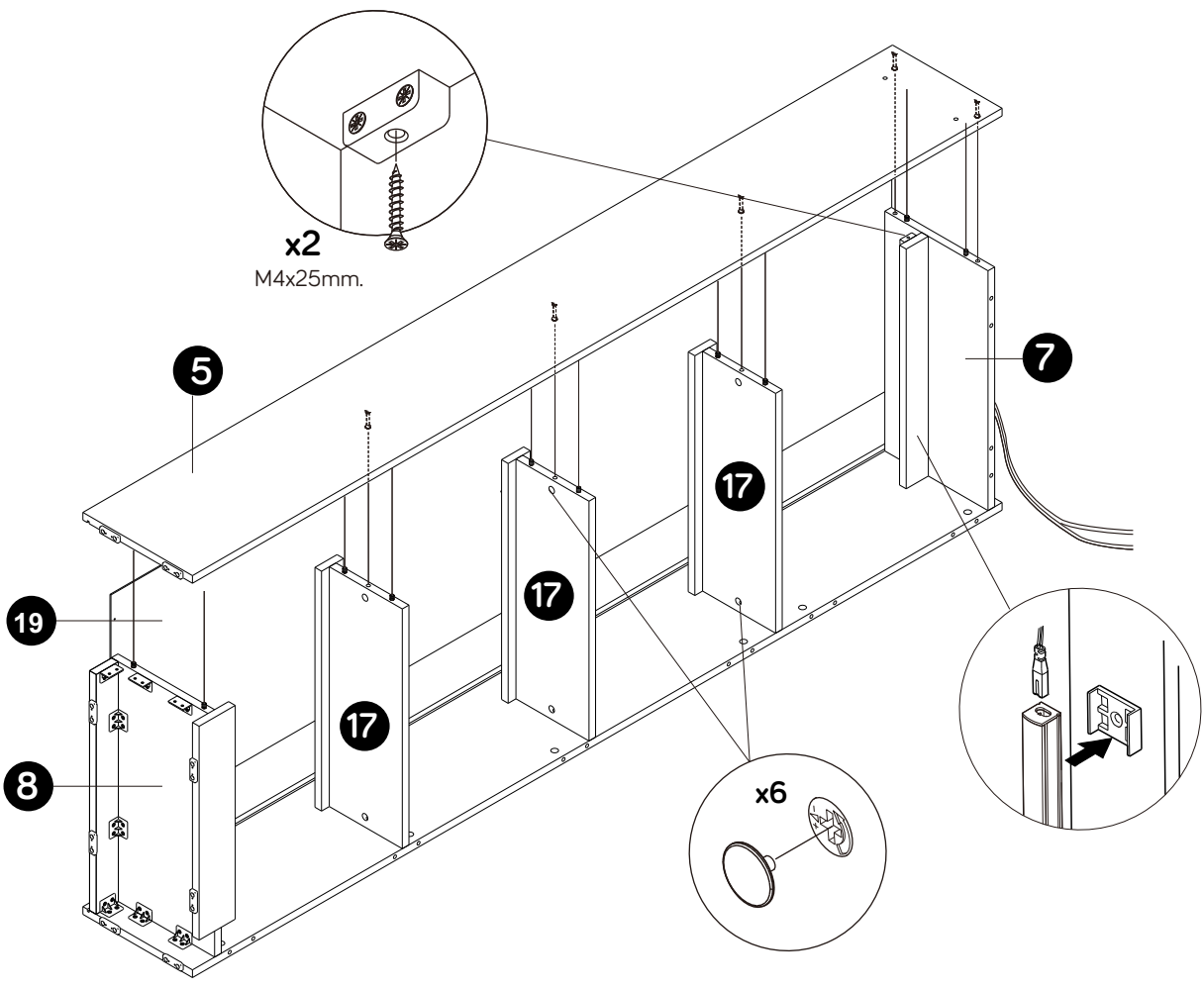
1.



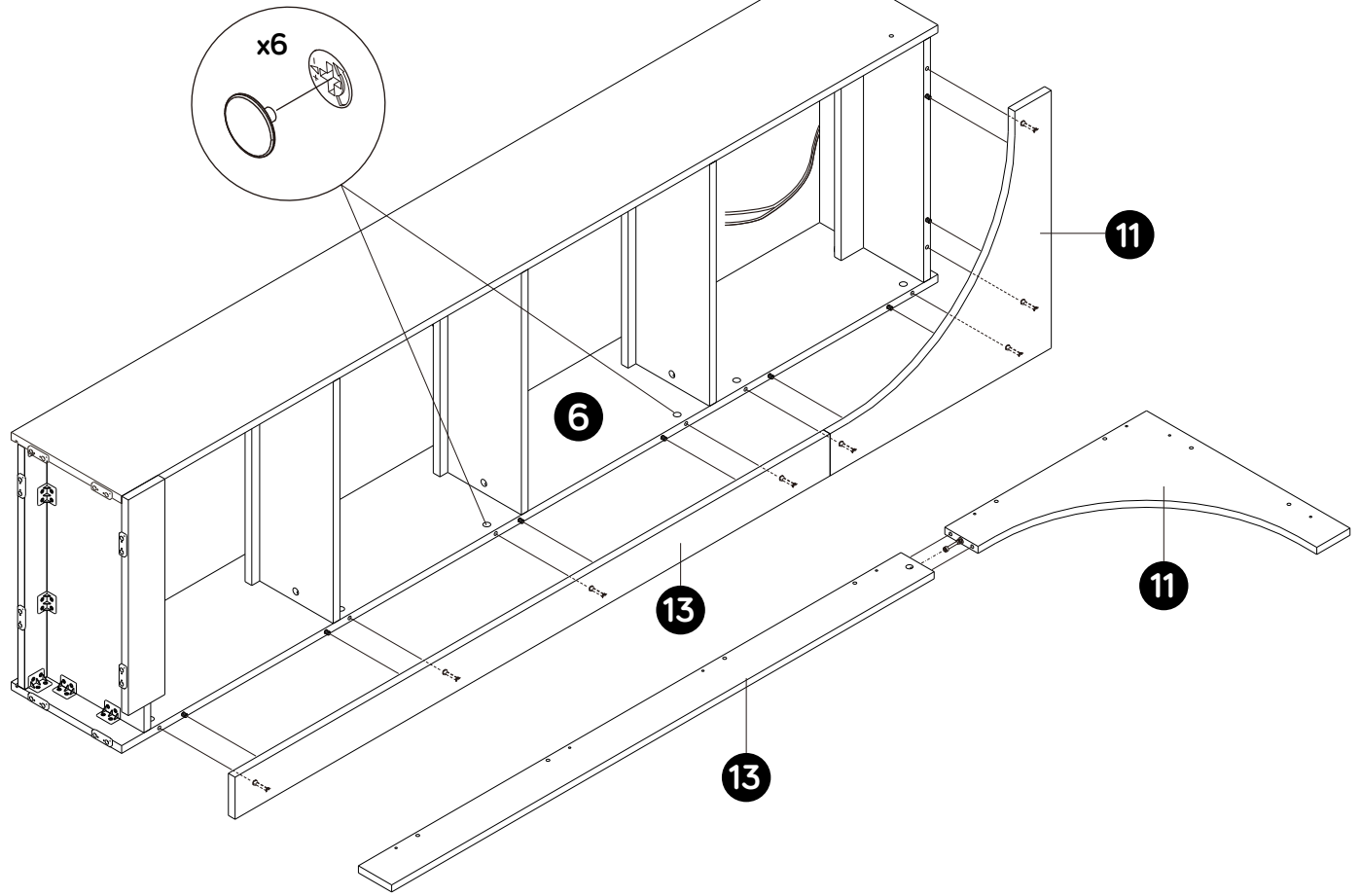
2.



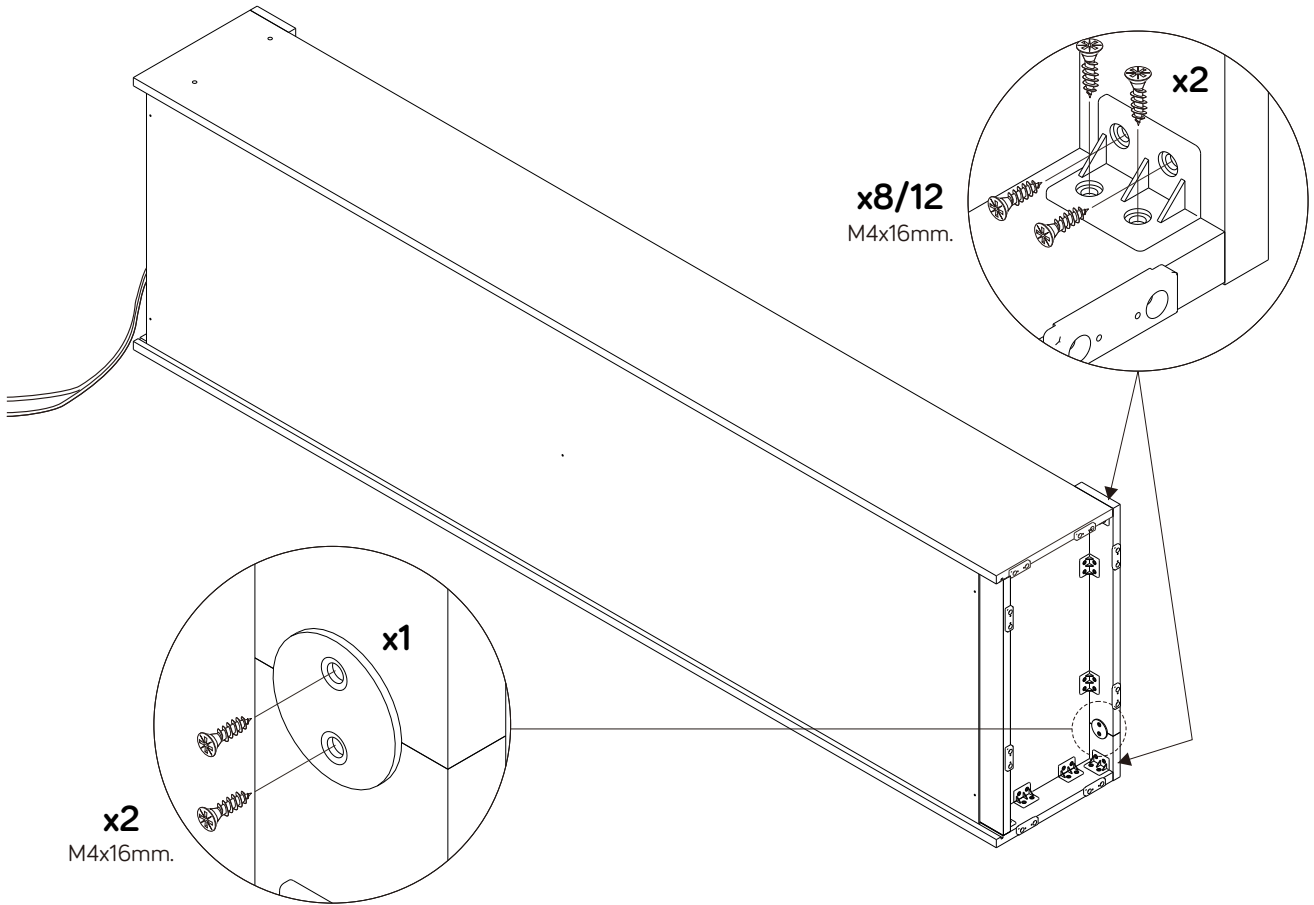
3.



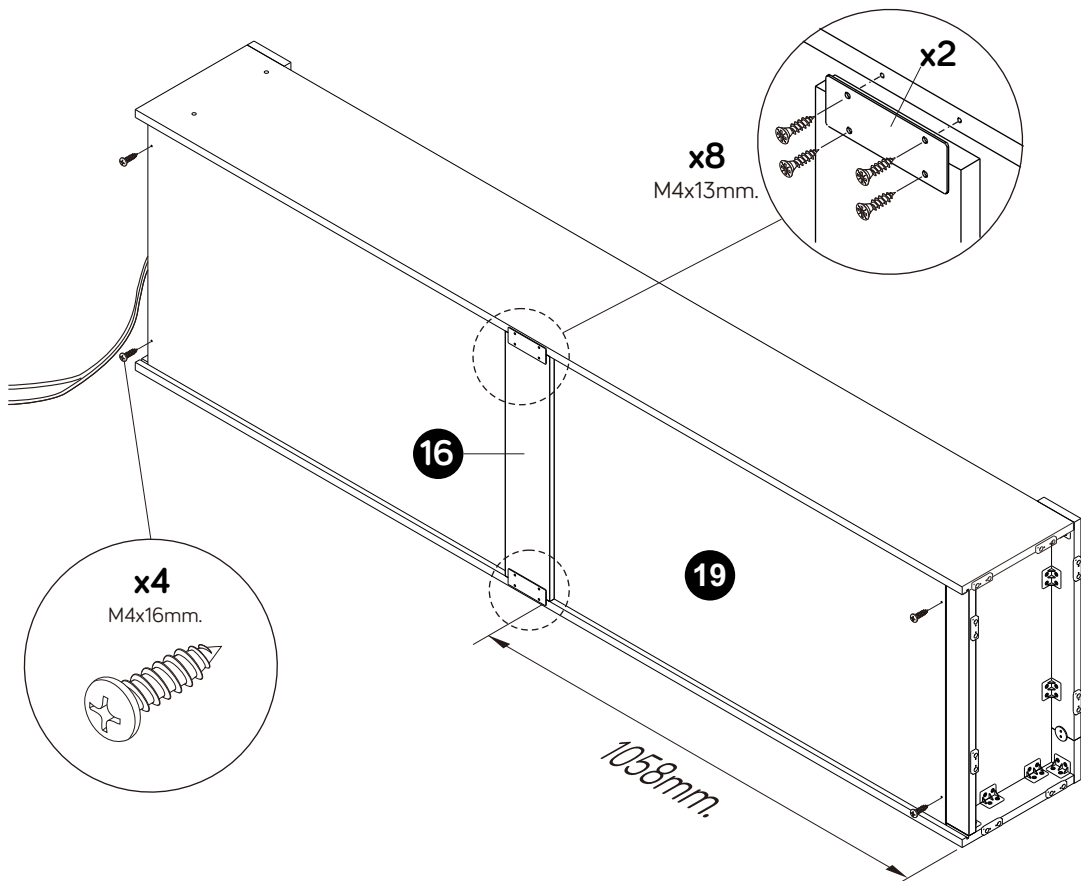
4.



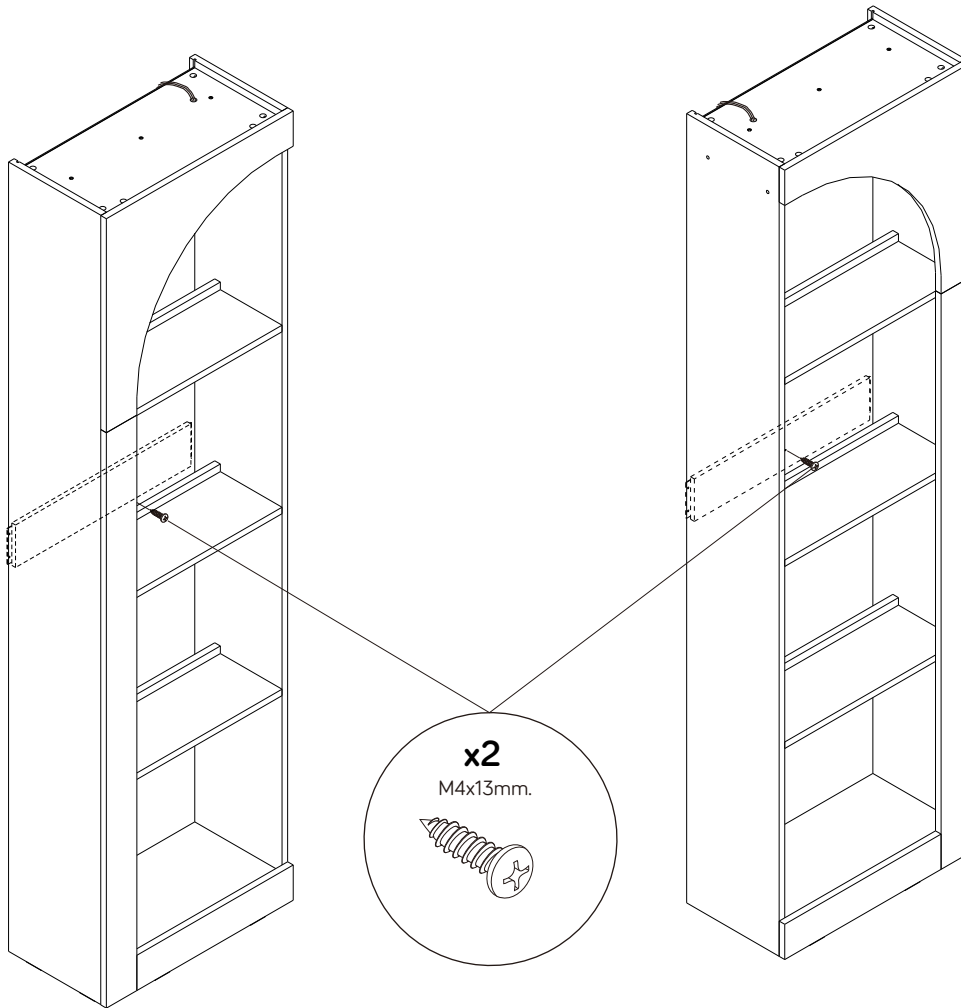
5.



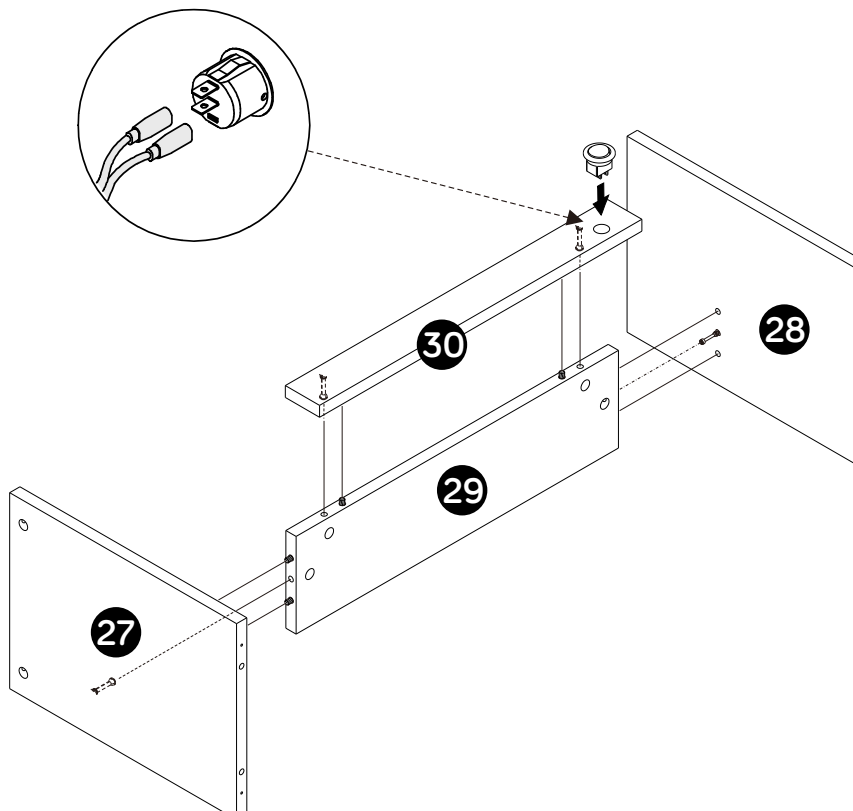
6.



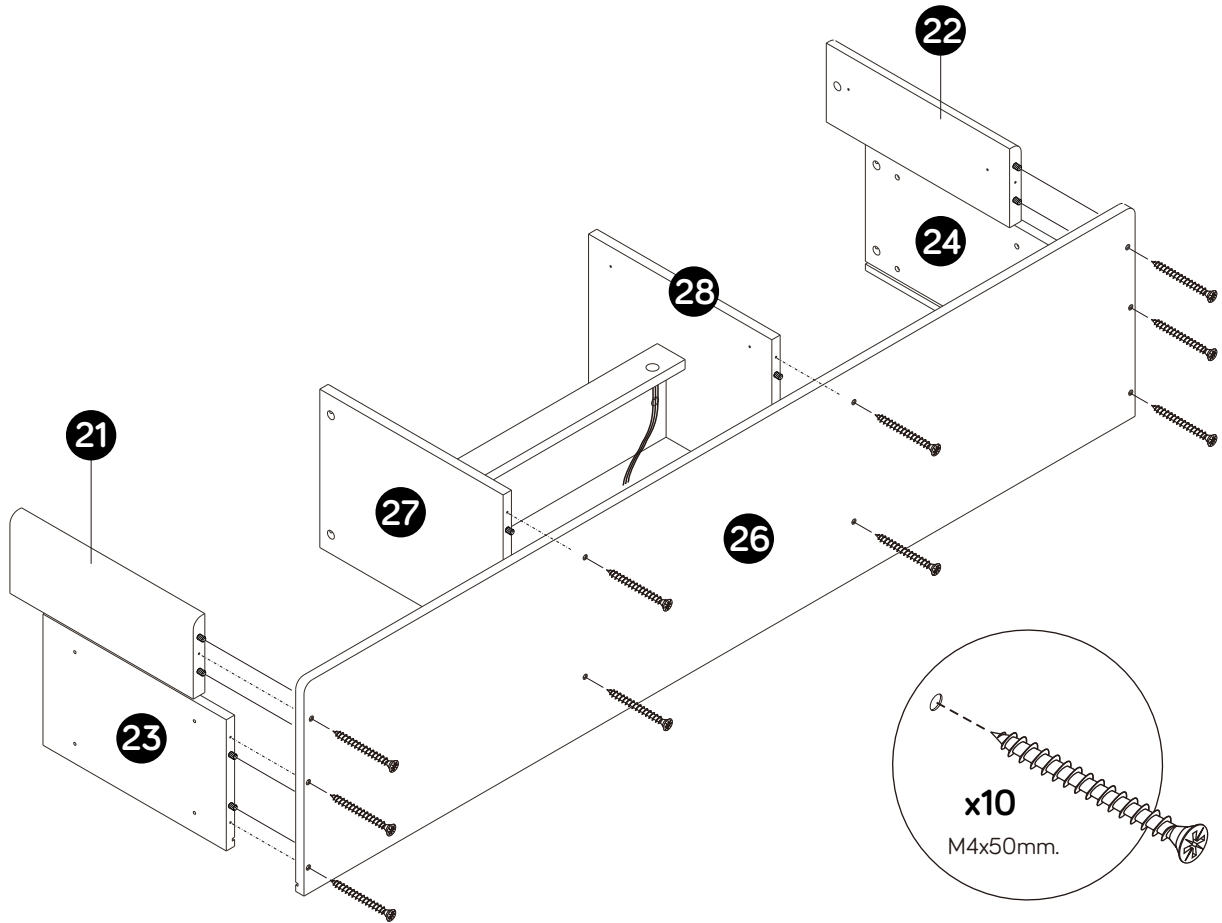
7.



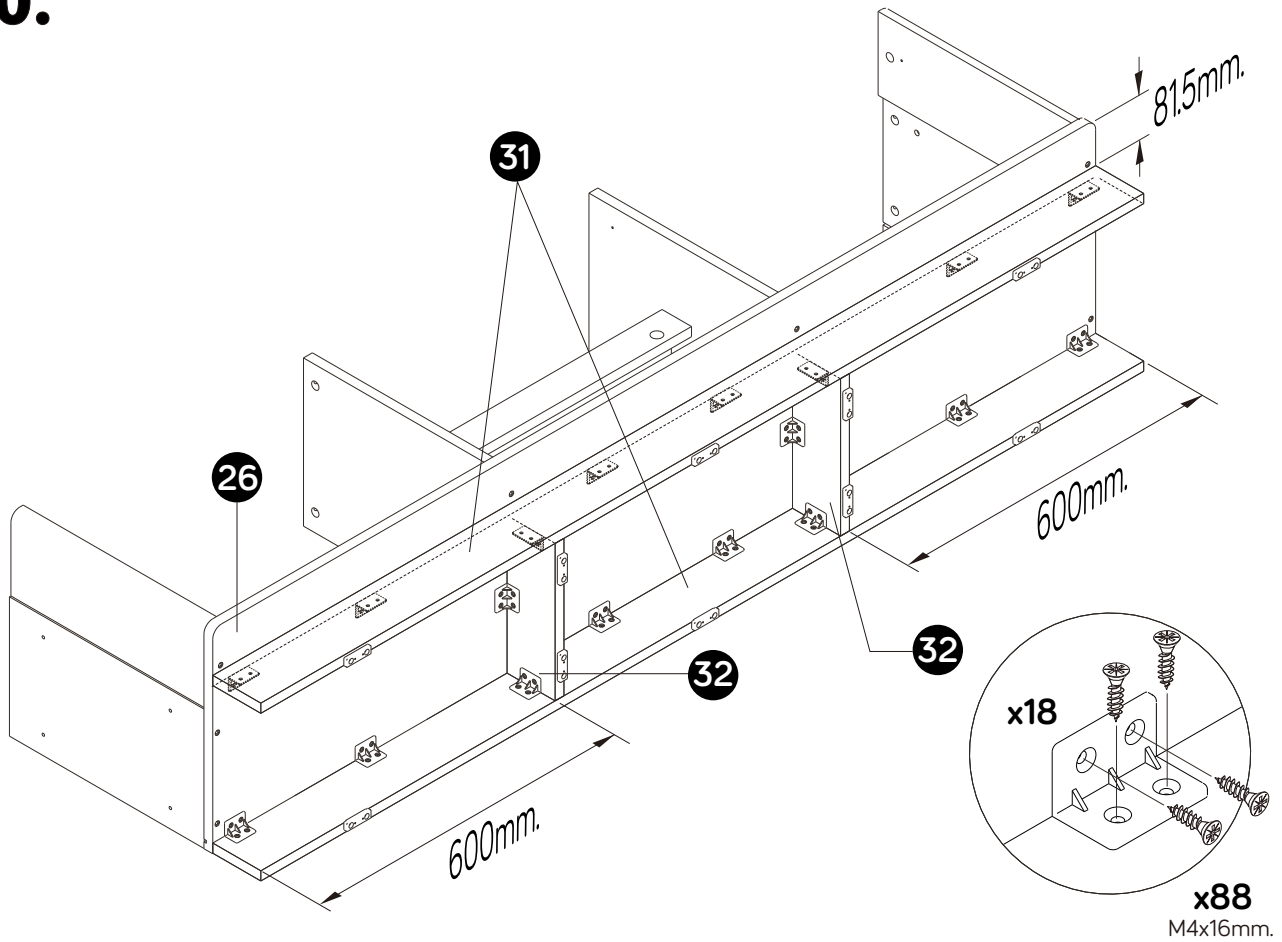
8.



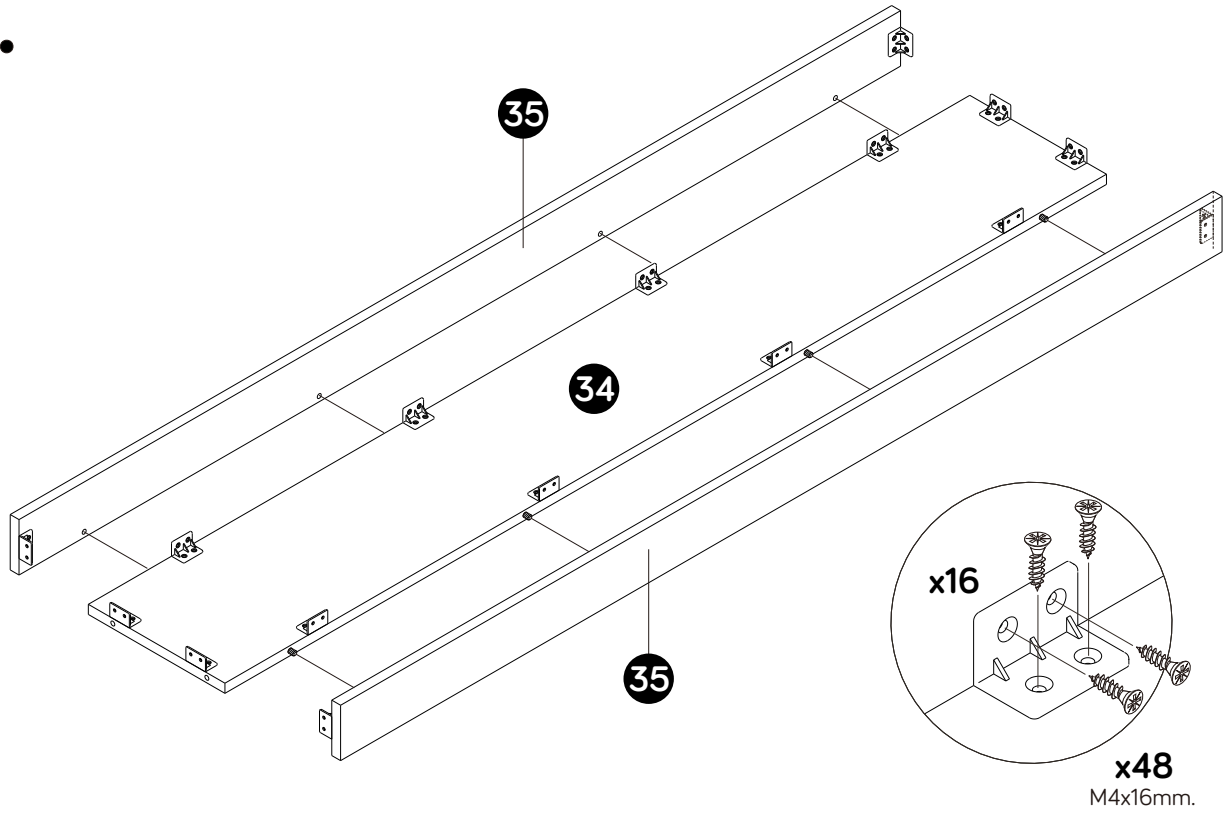
9.



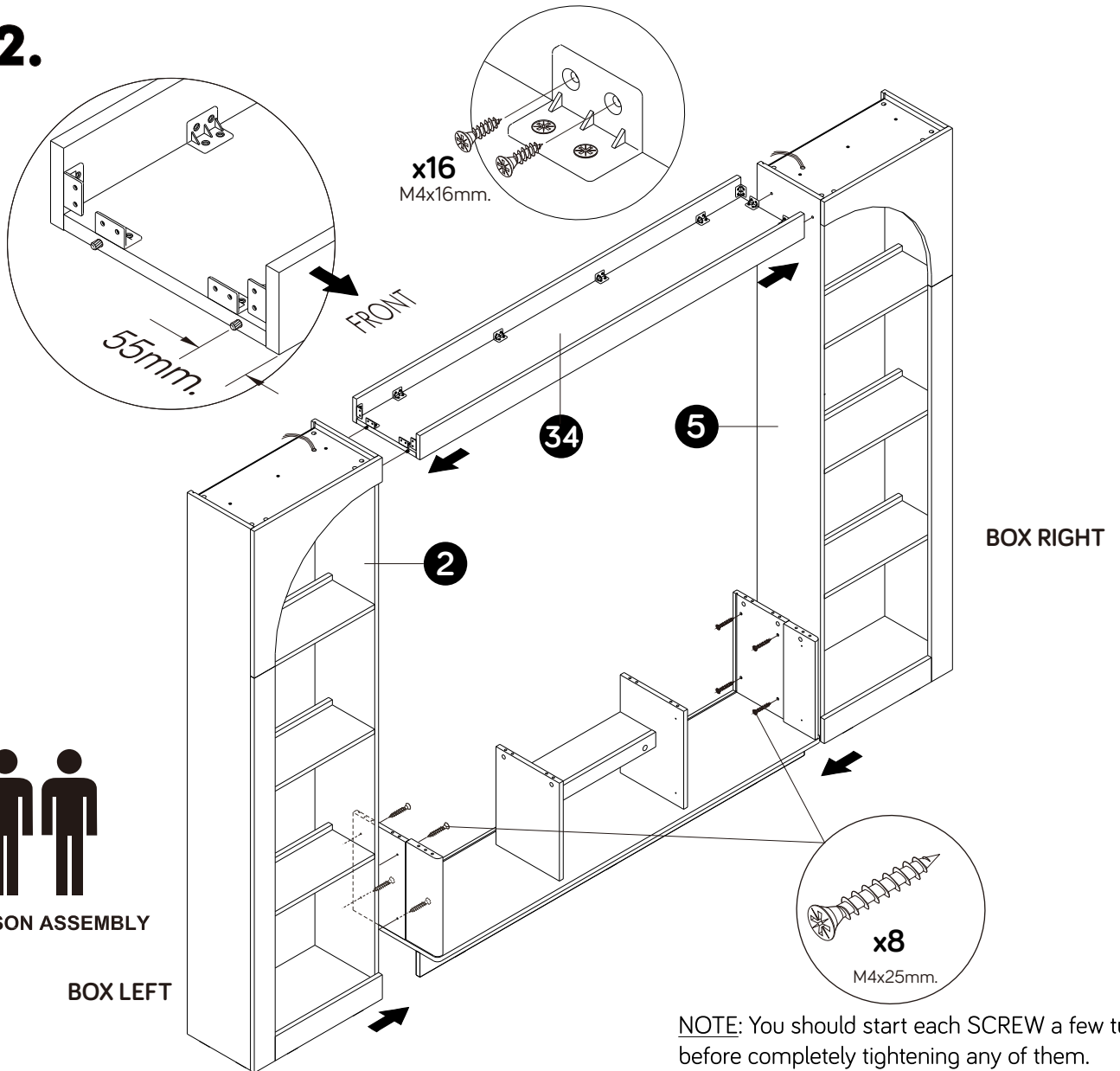
10.



11.

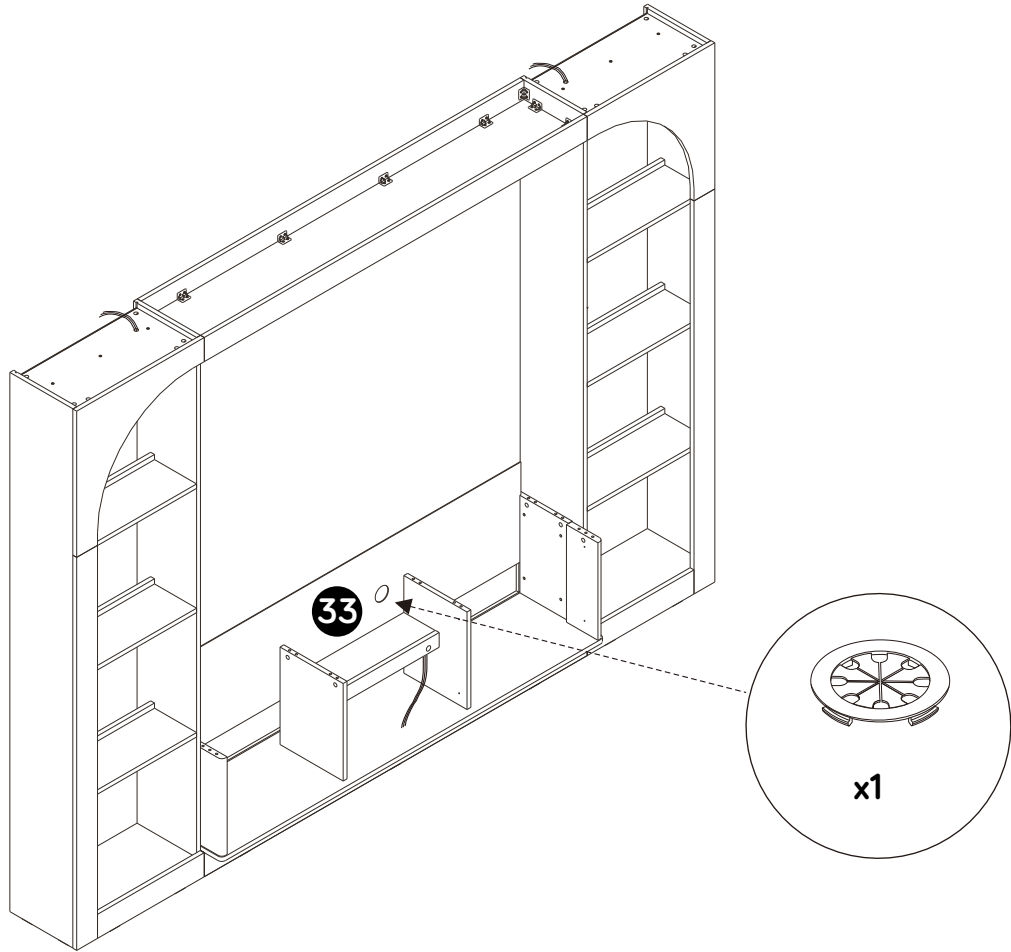


12.

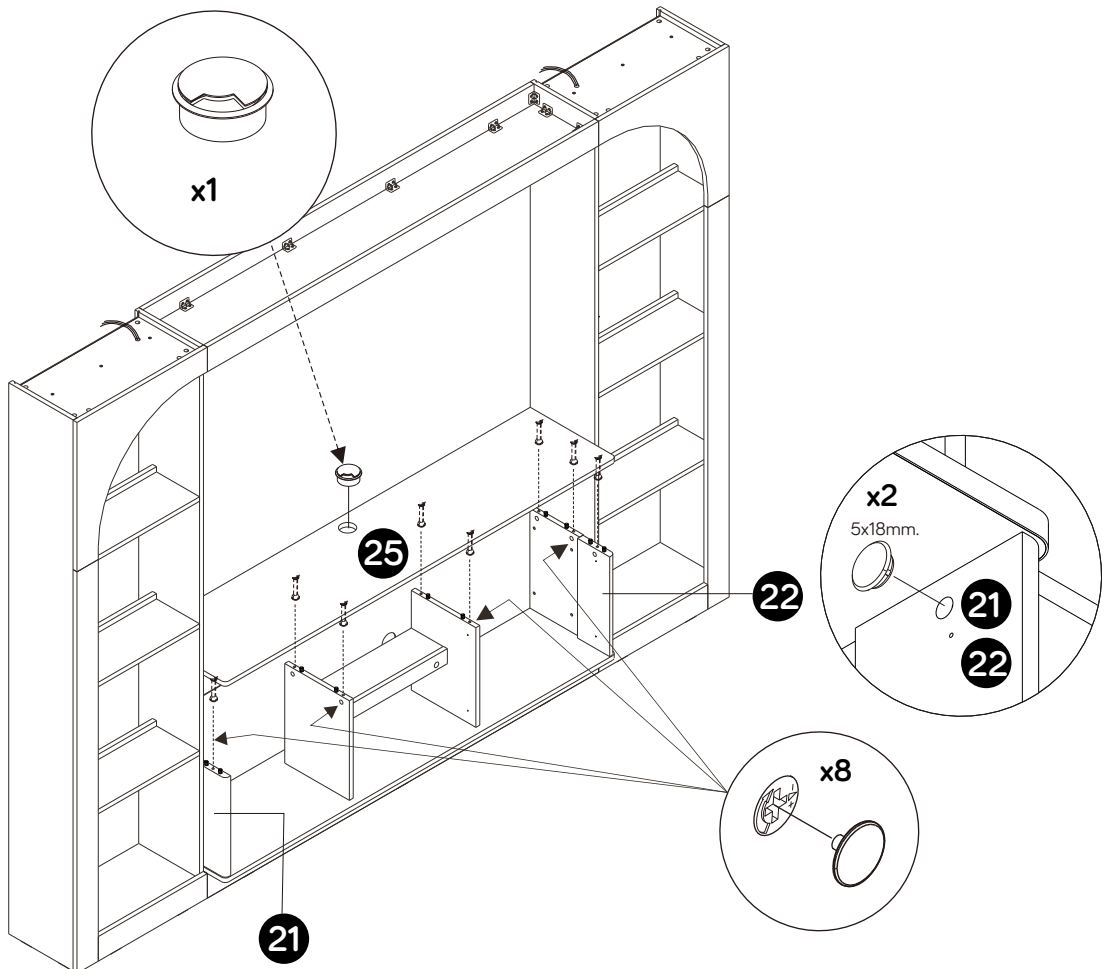


NOTE: You should start each SCREW a few turns before completely tightening any of them.

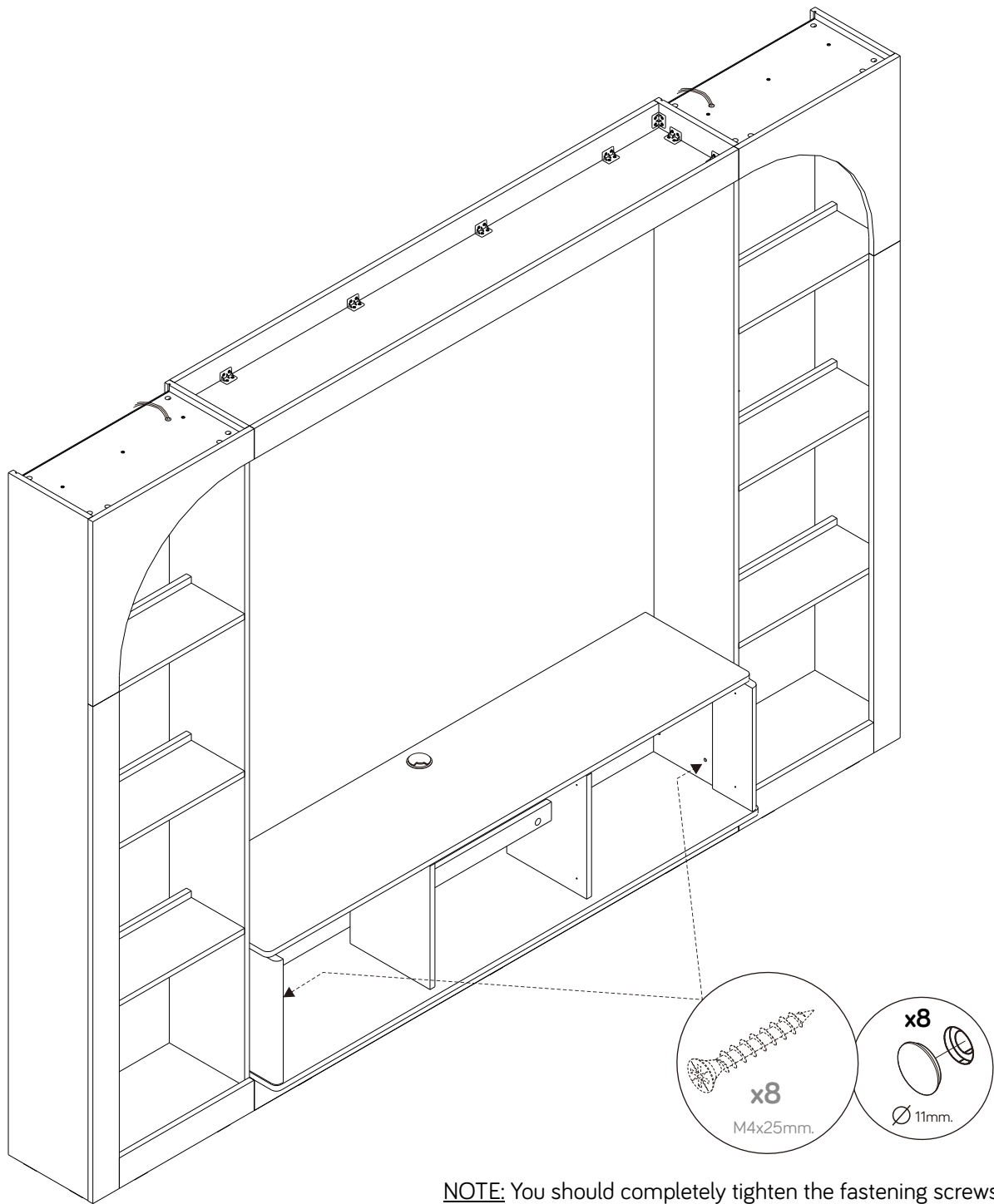
13.



14.

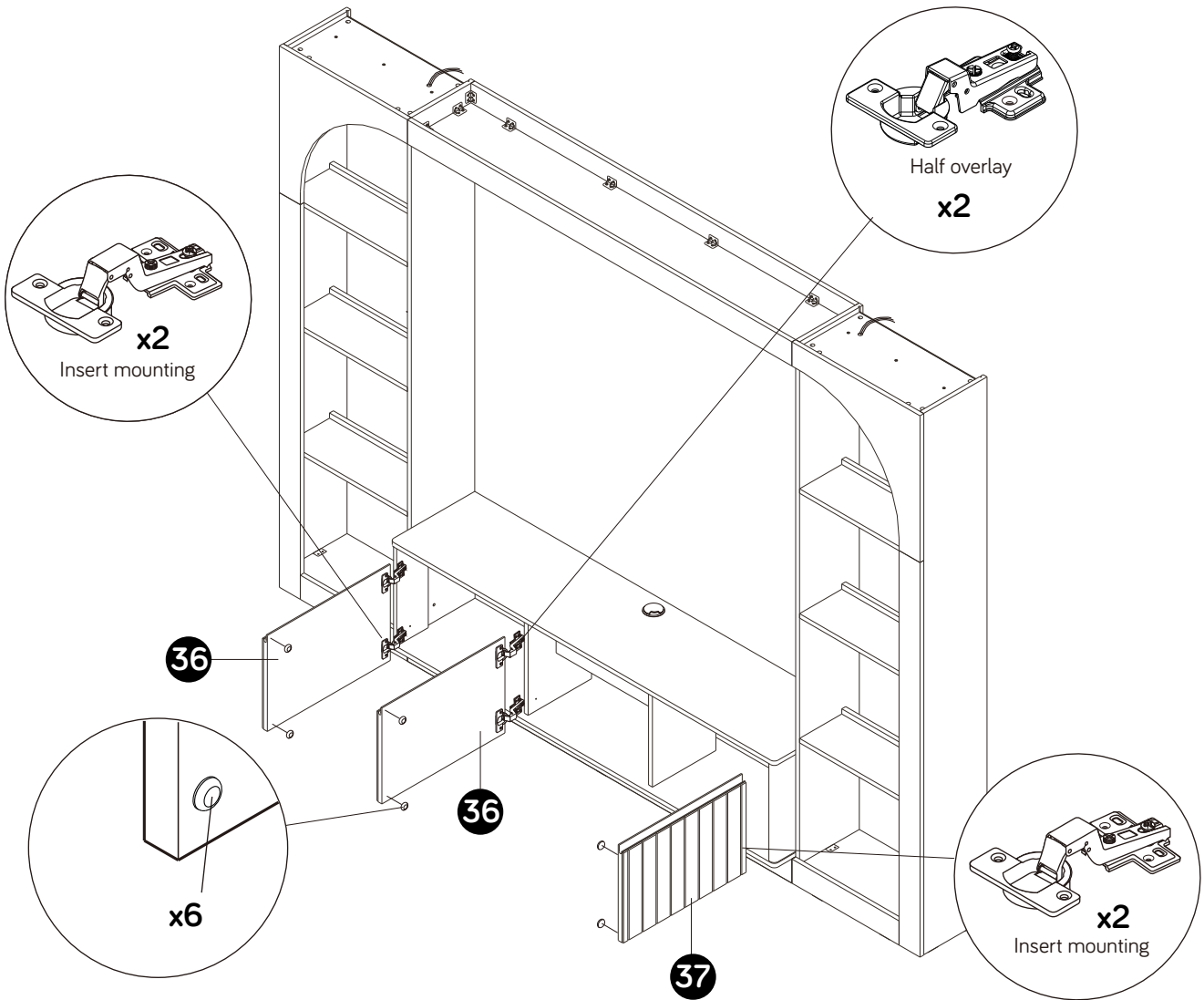


15.



NOTE: You should completely tighten the fastening screws again.
Then closed with a round wooden hole cover.

16.



17.

