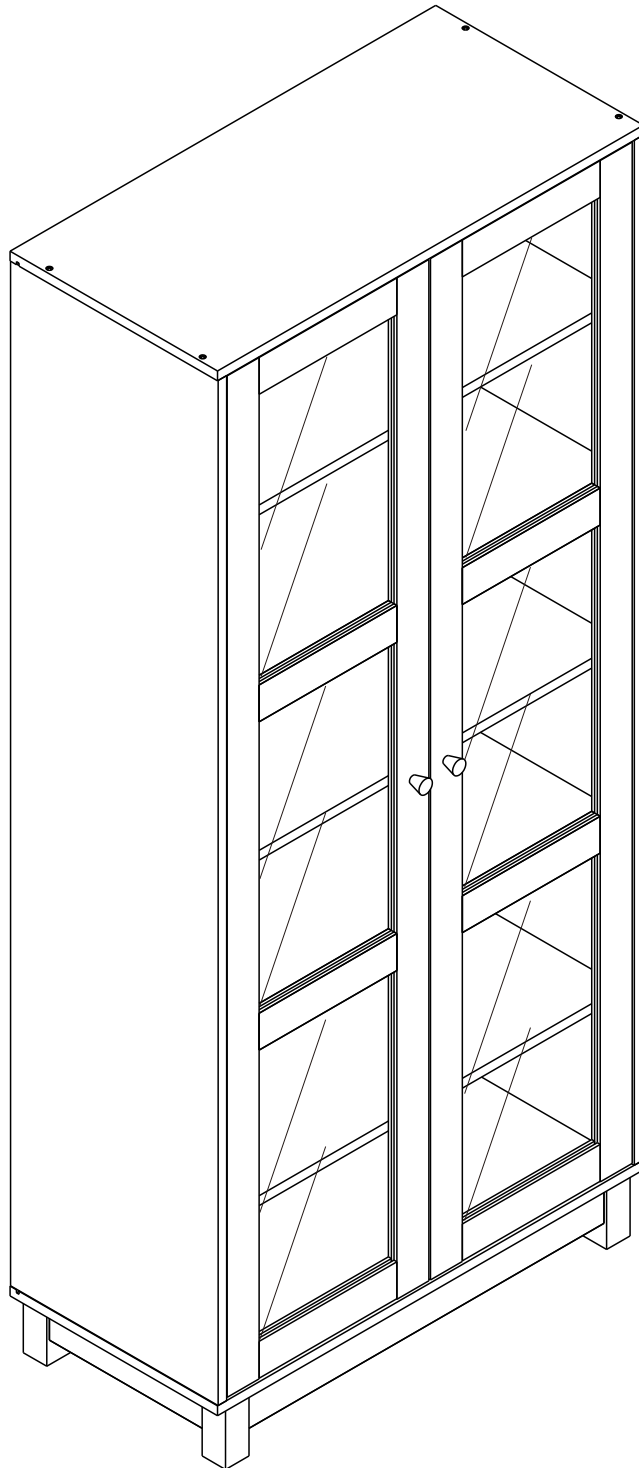
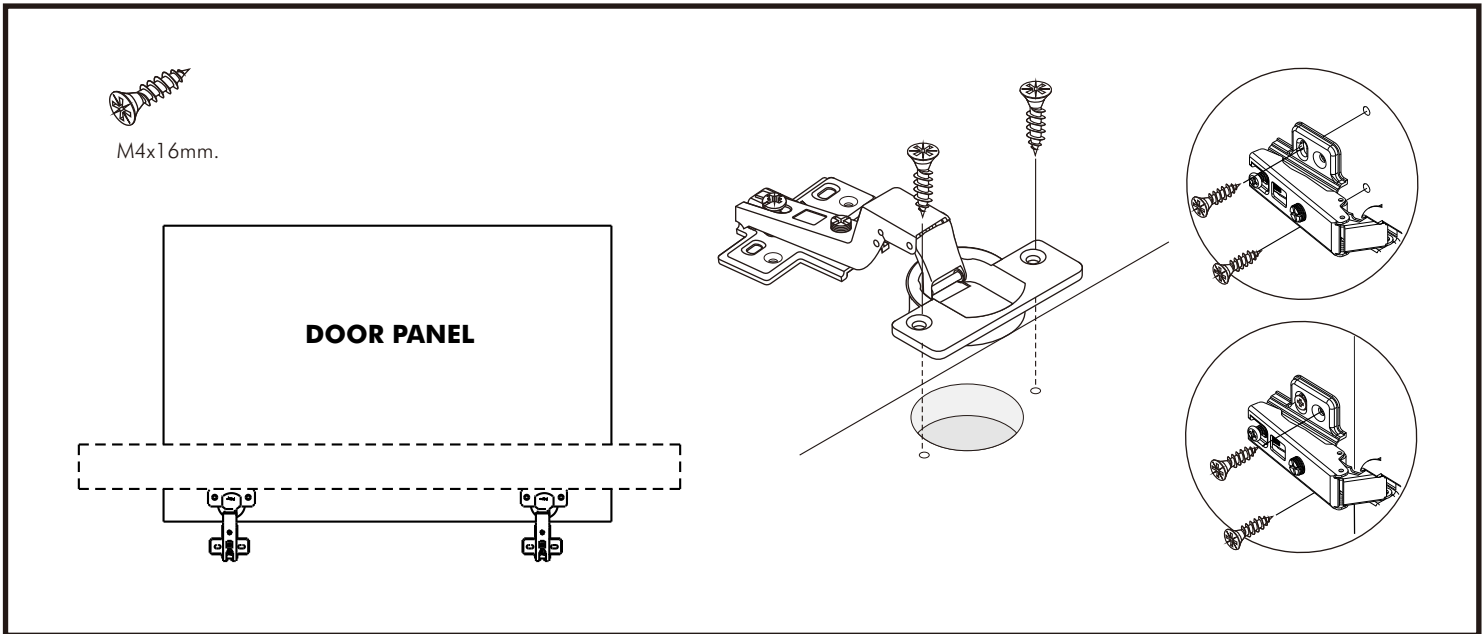
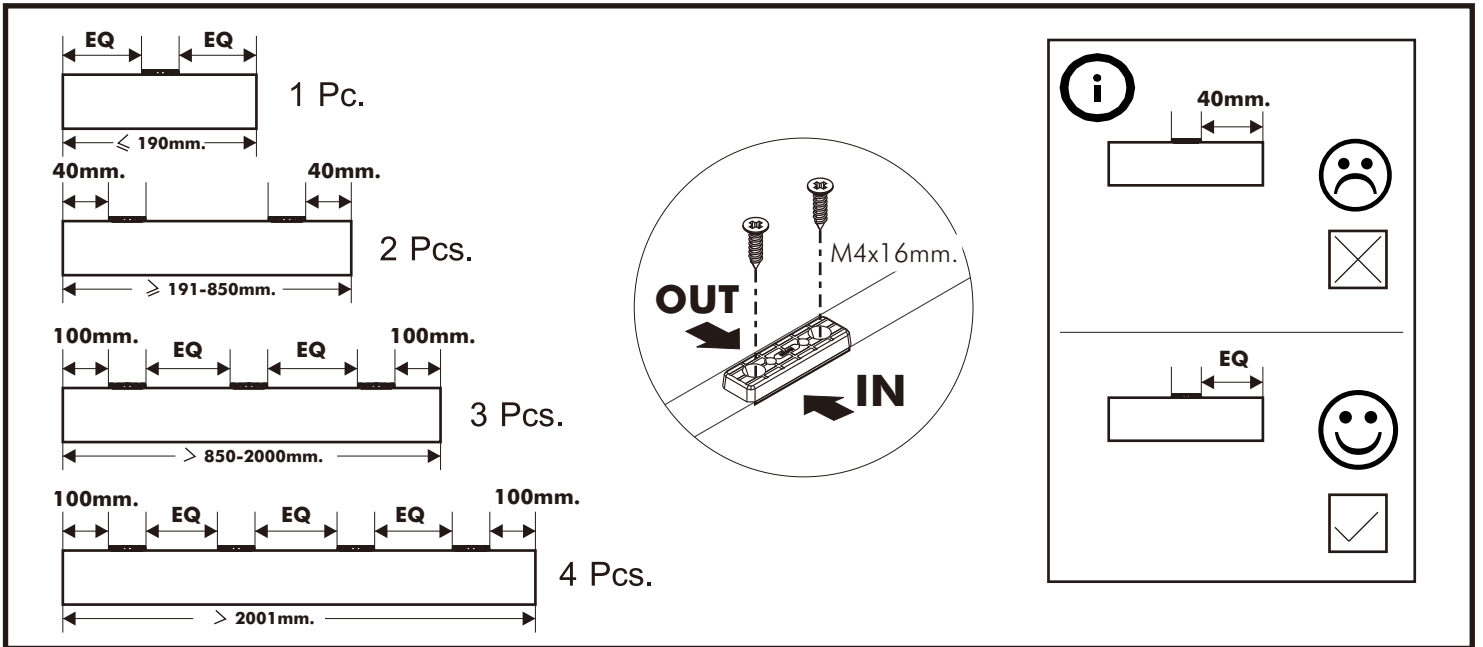


NANI

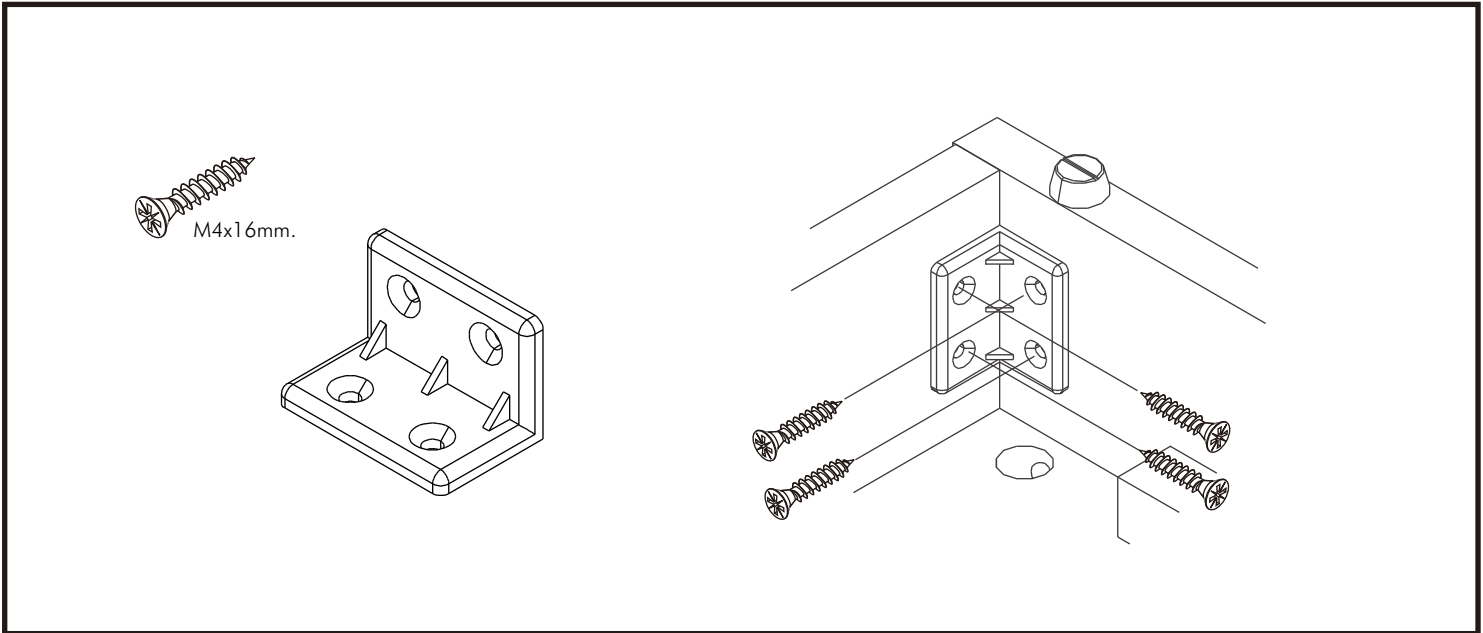
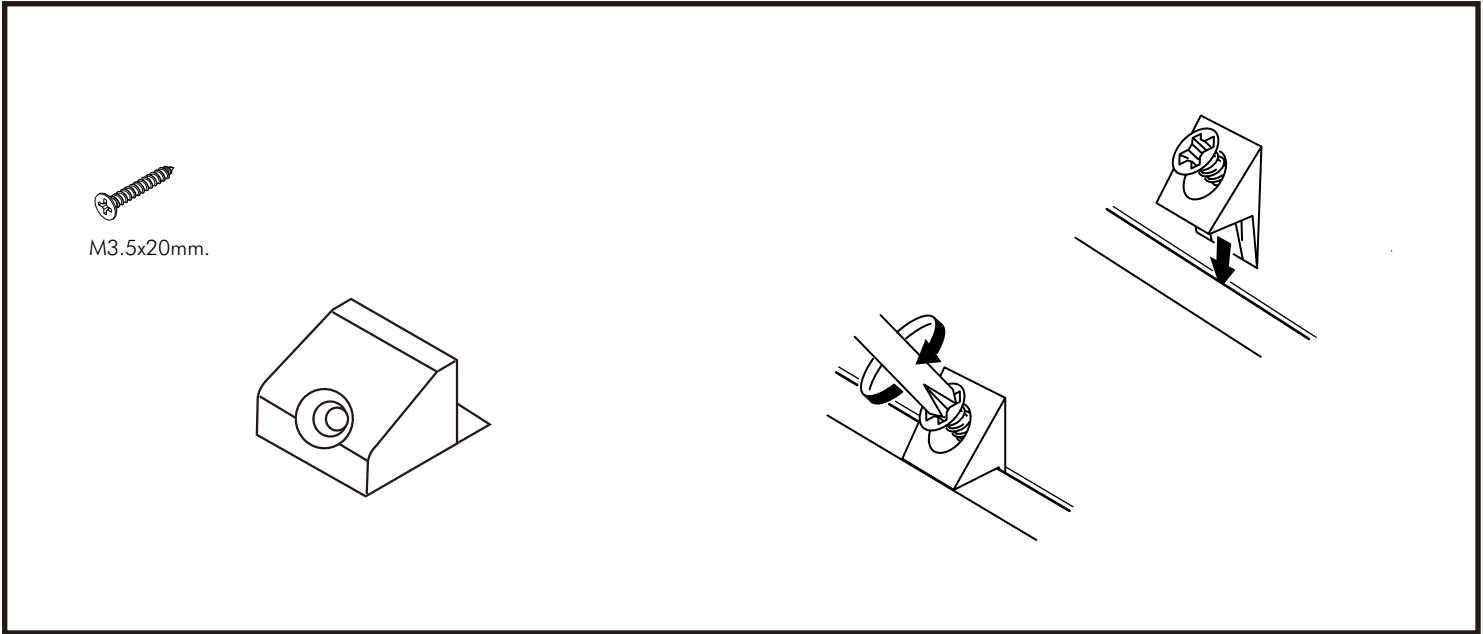
Show cabinet 80cm



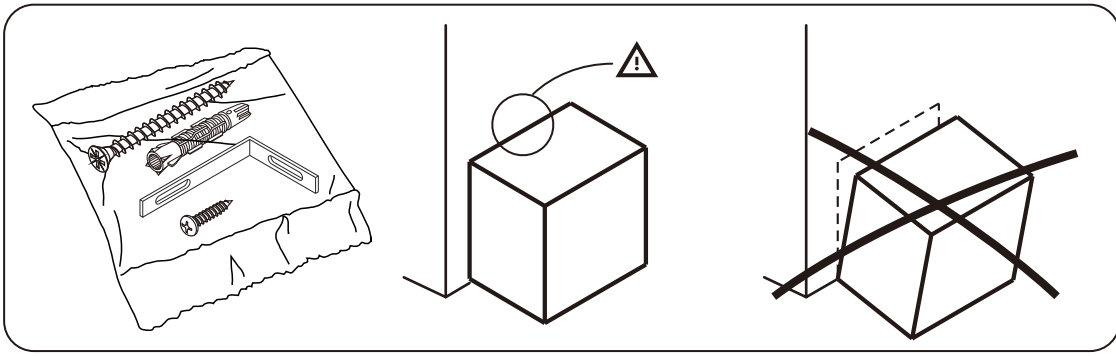
CONNECT SYSTEM



CONNECT SYSTEM



x2



มาตรฐาน การระบุสินค้าที่ต้องยึด Fitting กันล้ม (Safety Fitting) ***หมายเหตุ เป็นชุดเด็ก ไม้ติดตั้ง Fitting กันล้มทุกตัว***

■ หมวด ตู้บานเปิด / ตู้บานปิด + ช่องใส่



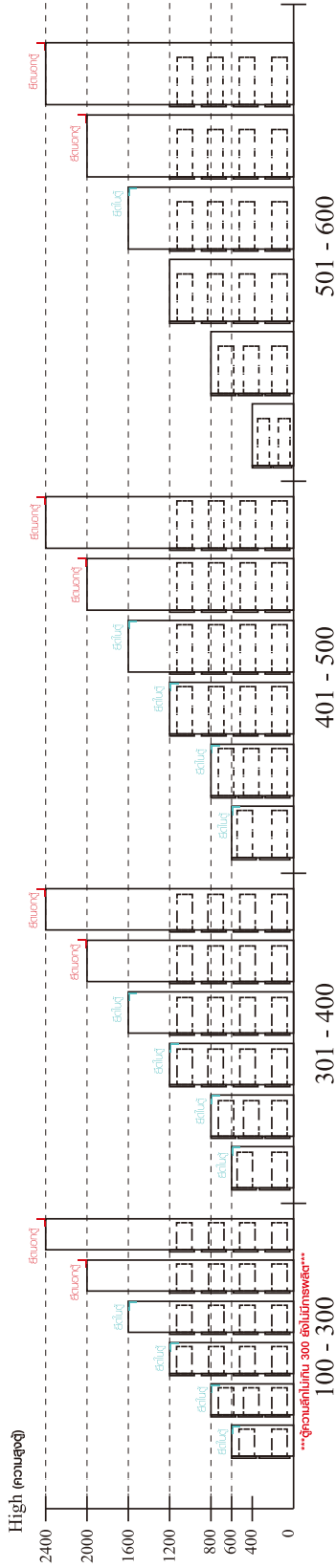
■ ติดตั้งจากกันล้มกับตู้สูง (ตั้งแต่ 2 m. ขึ้นไป)



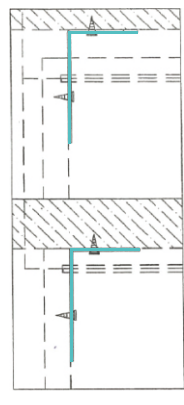
ติดตั้งบนผนัง

ติดตั้งลอยหลบมือ

■ หมวด ตู้ลิ้นชัก / ตู้ลิ้นชัก + ช่องใส่ / ตู้ลิ้นชัก + บานเปิด / ตู้ลิ้นชัก + บานสไลด์



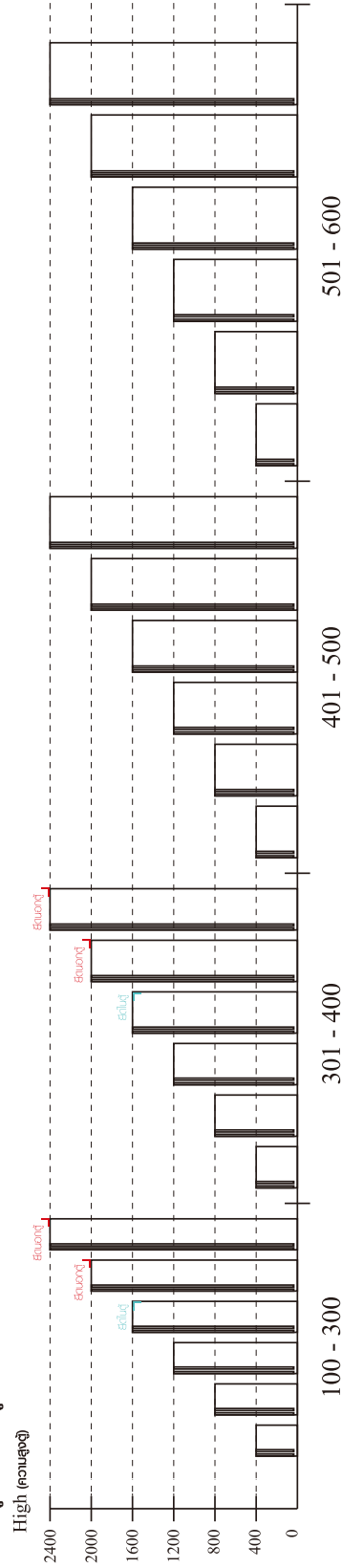
■ ติดตั้งจากกันล้มกับตู้เตี้ย (น้อยกว่า 2 m.)



ติดตั้งบนผนัง

ติดตั้งลอยหลบมือ

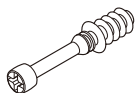
■ หมวด ตู้บานสไลด์ / ตู้ใส่



ความสูงตั้งแต่ 1600 ขึ้นไป สลักไม้กัน 300 ความสูงตั้งแต่ 1600 ขึ้นไป สลักไม้กัน 400

HARDWARE

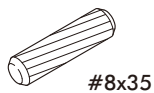
-BODY SET



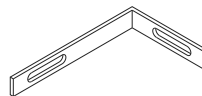
x 4



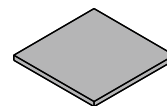
x 4



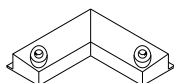
#8x35
x 12



x 1



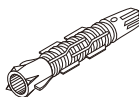
x 4



x 2



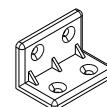
x 16



x 1



x 18



x 18



3x11 mm.

x 4



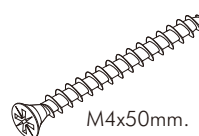
M4x16mm.

x 72



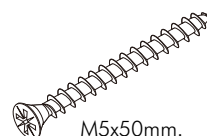
M3.5x20mm.

x 22



M4x50mm.

x 12



M5x50mm.

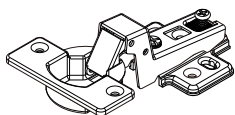
x 1



M4x16mm.

x 5

-DOOR SET



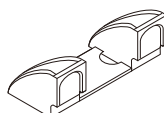
Insert mounting

x 8



M4x16mm.

x 48



x 2



x 4



M3.5x13mm.

x 4



x 2



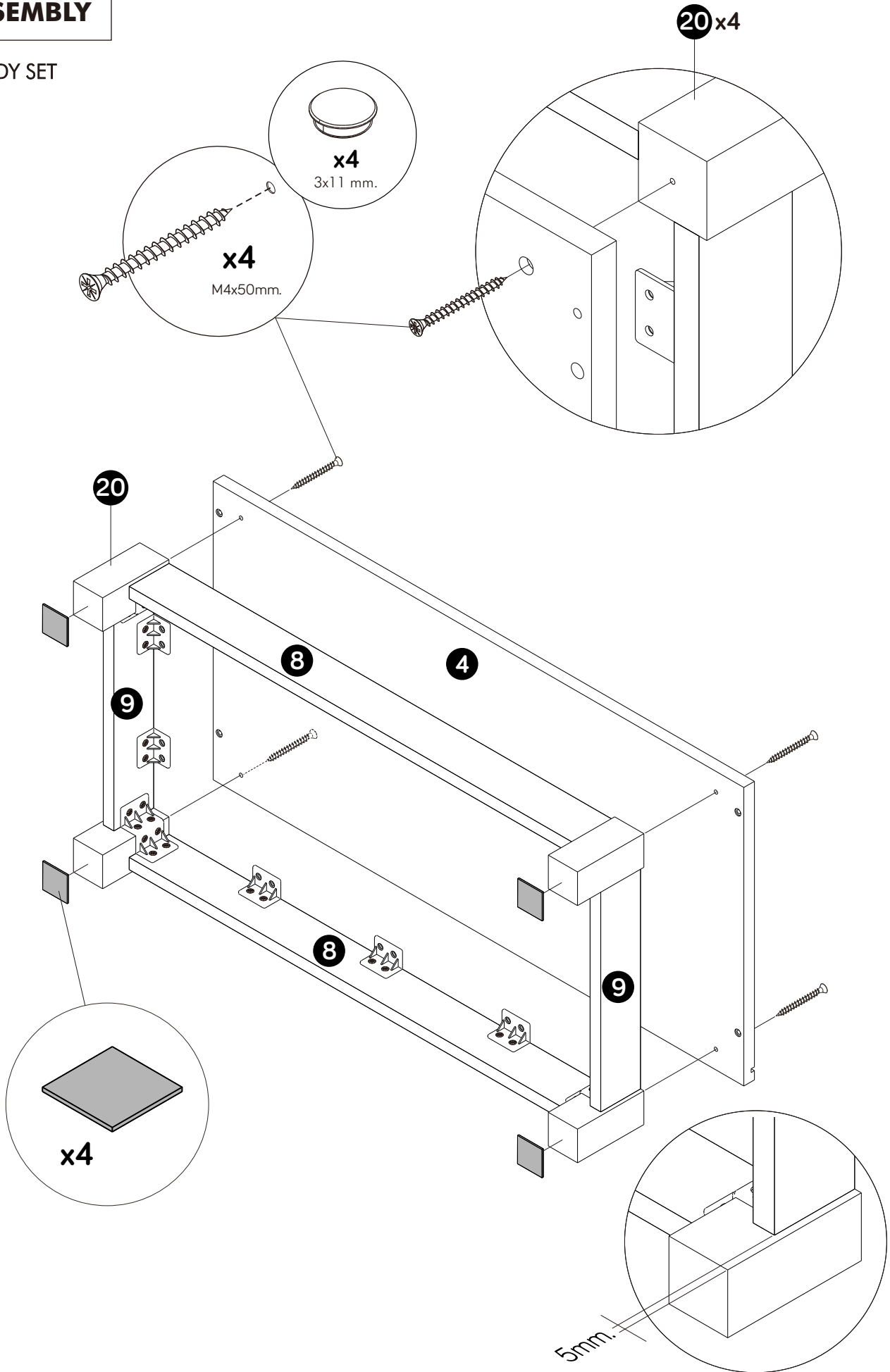
M4x25mm.

x 2

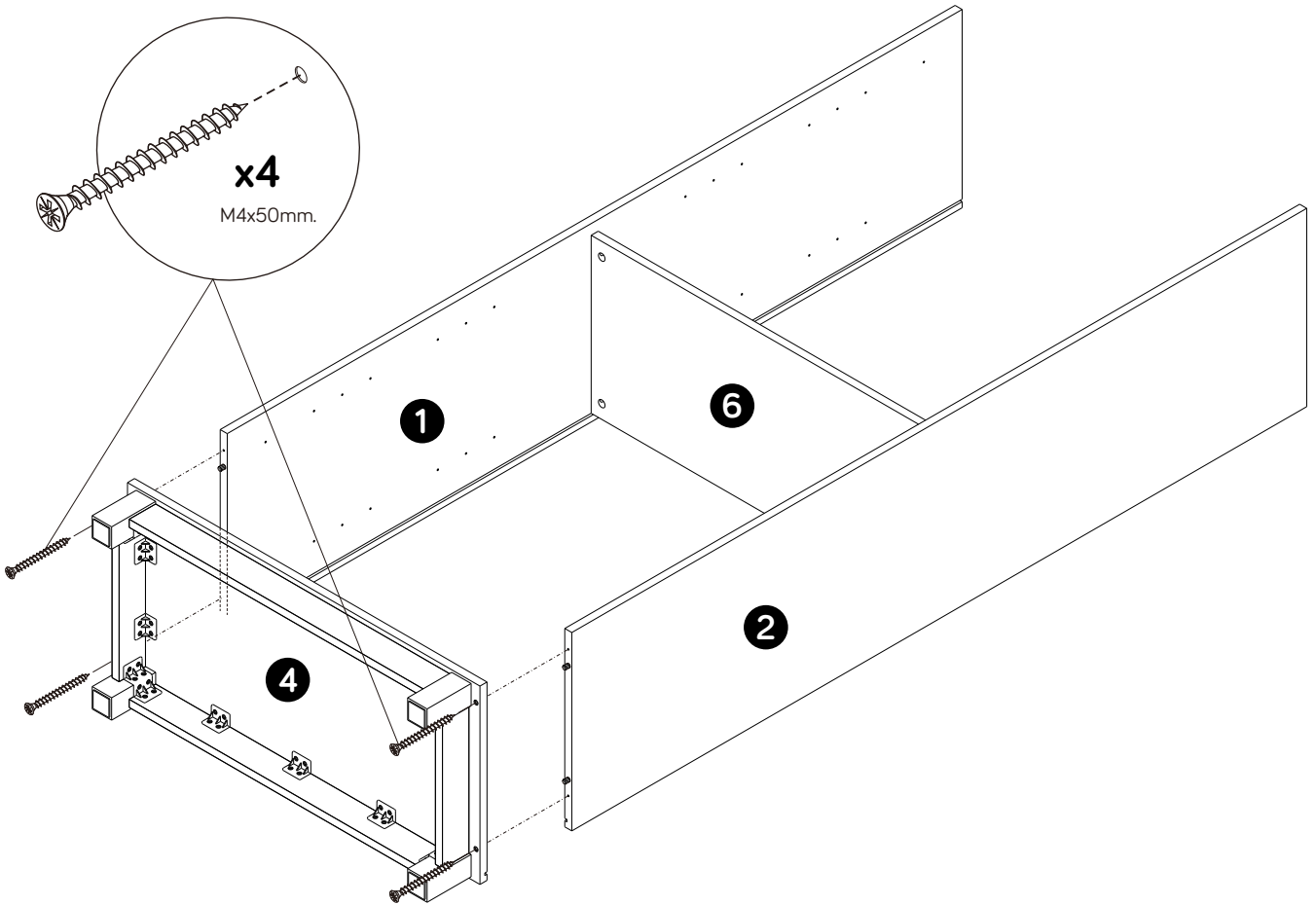
ASSEMBLY

-BODY SET

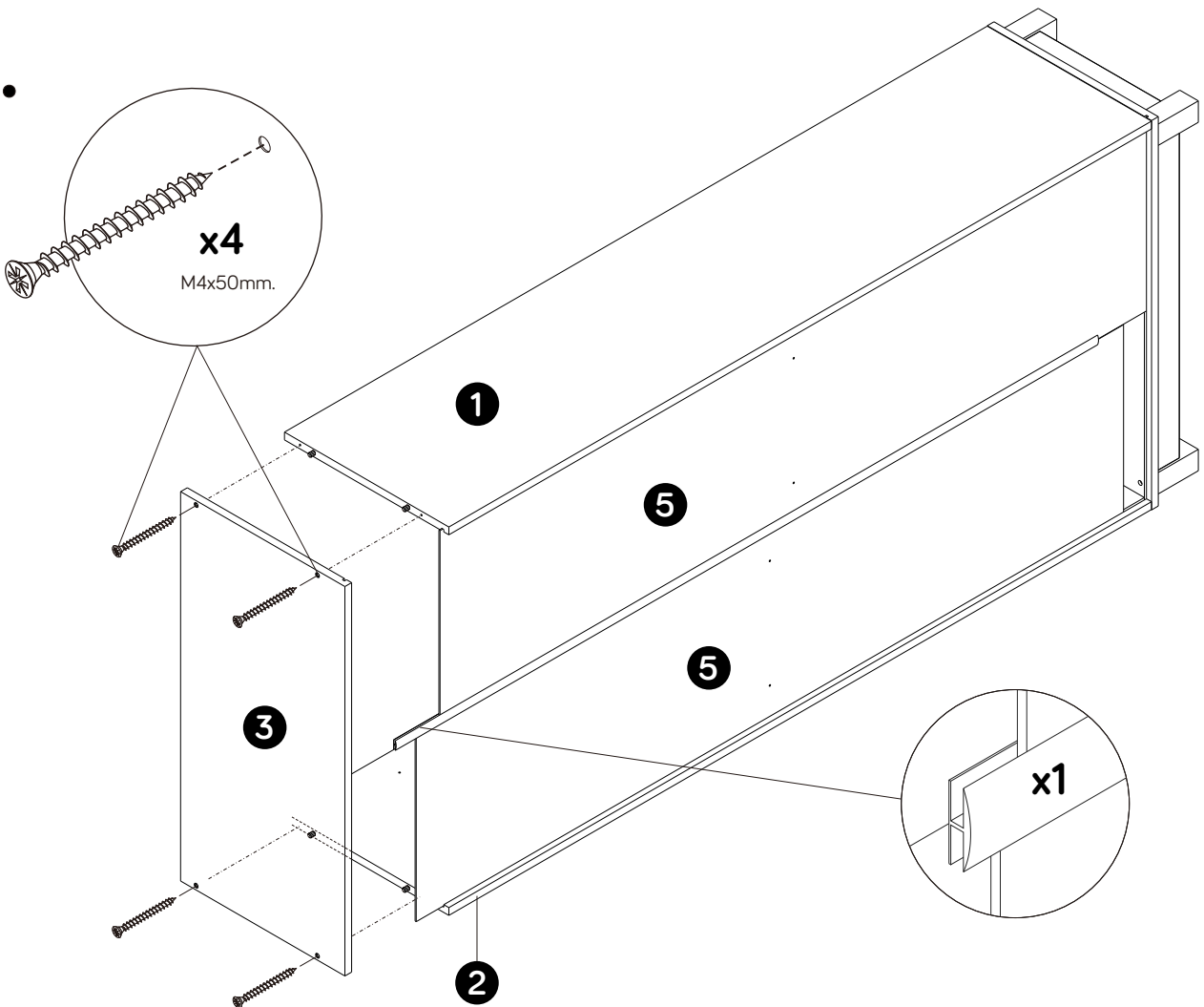
1.



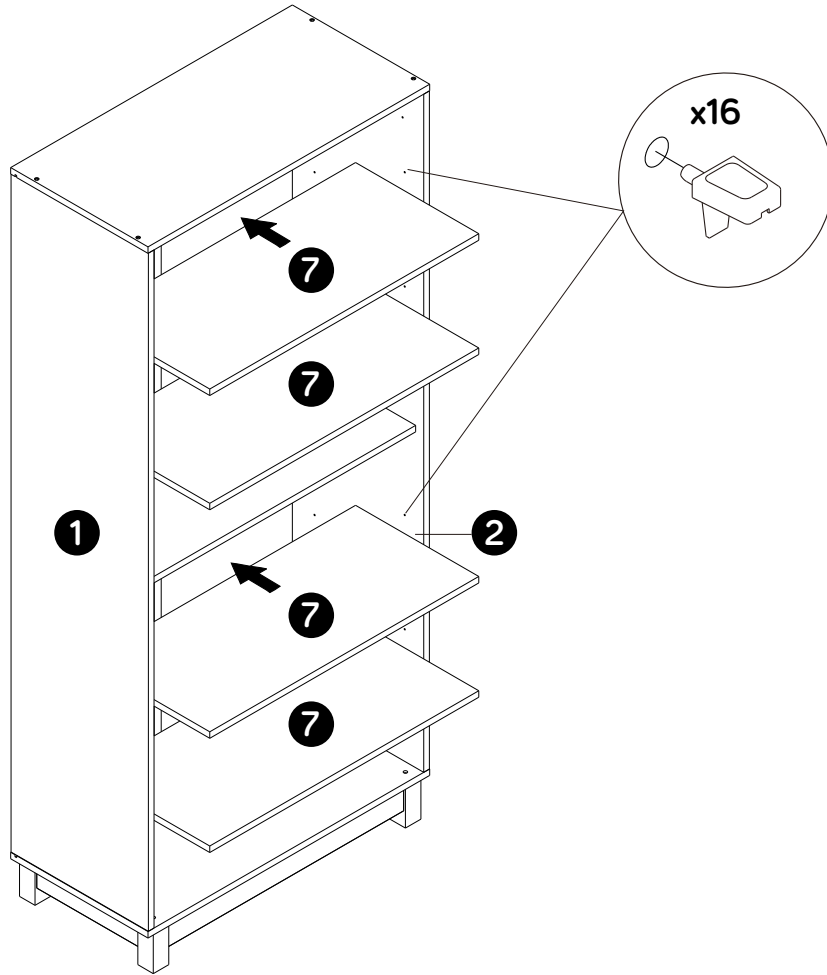
2.



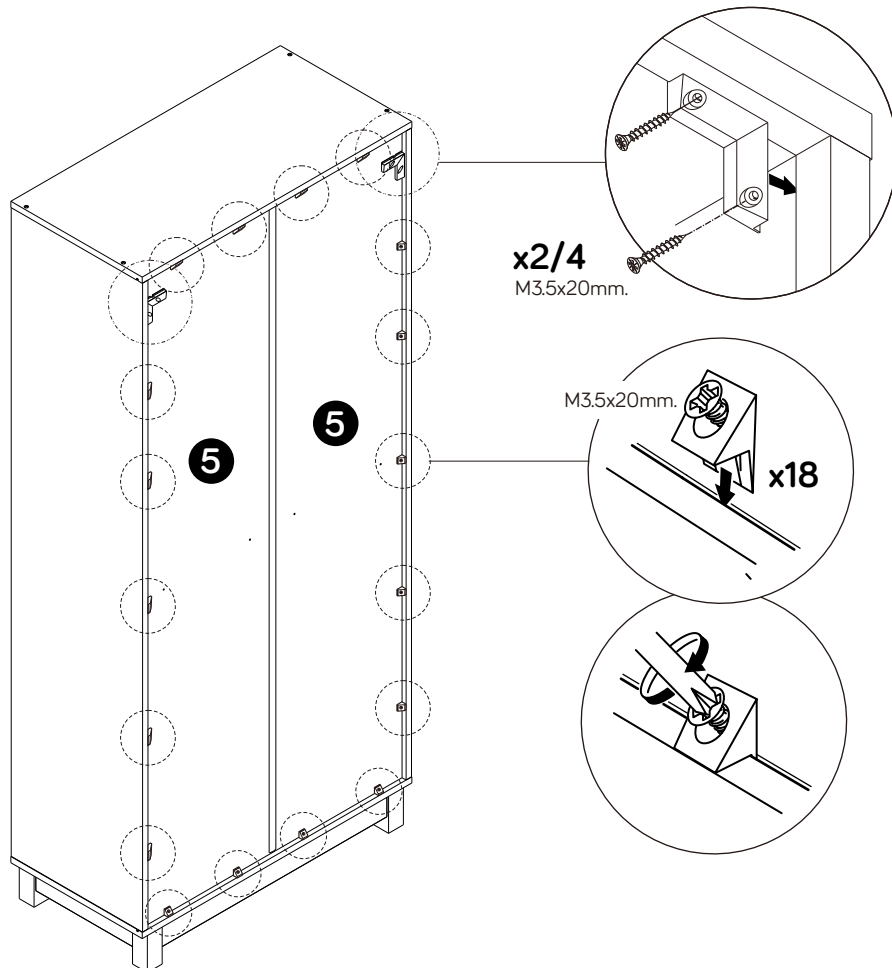
3.



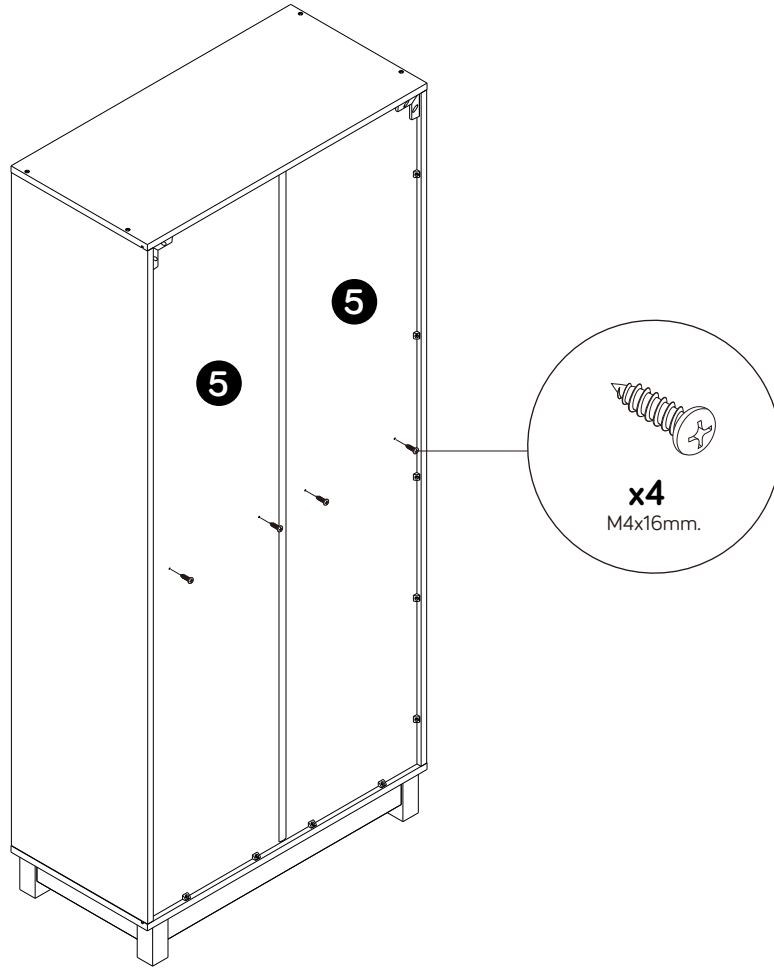
4.



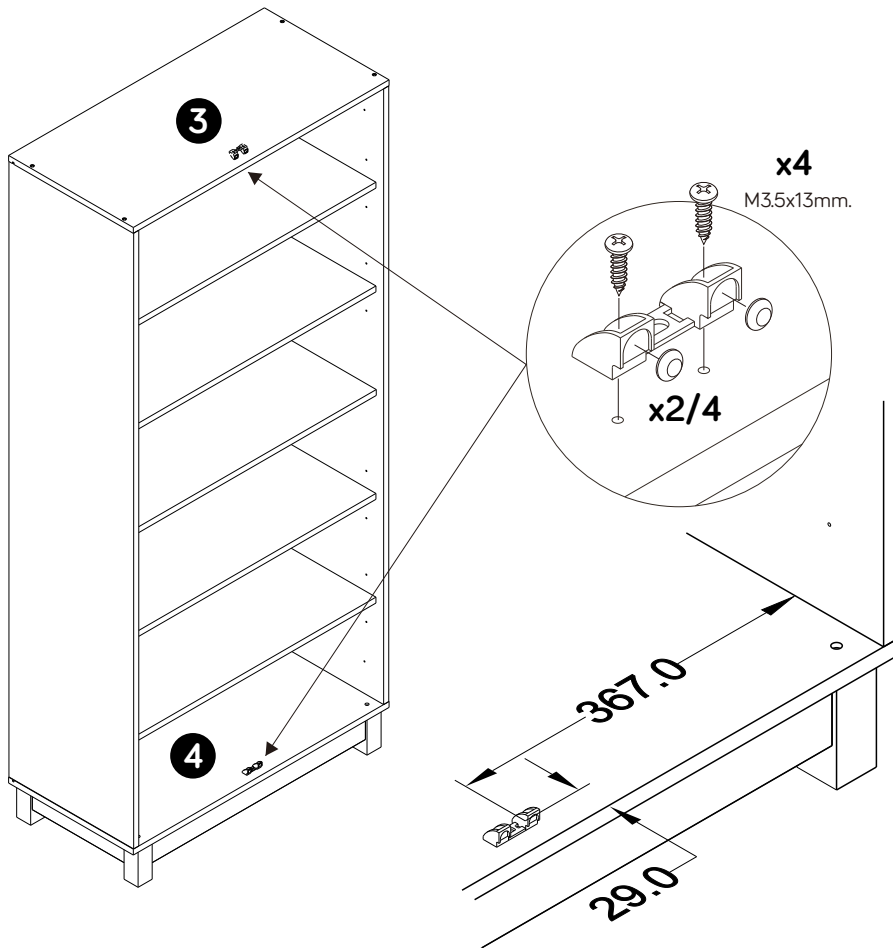
5.



6.



7.



ASSEMBLY

-DOOR SET

