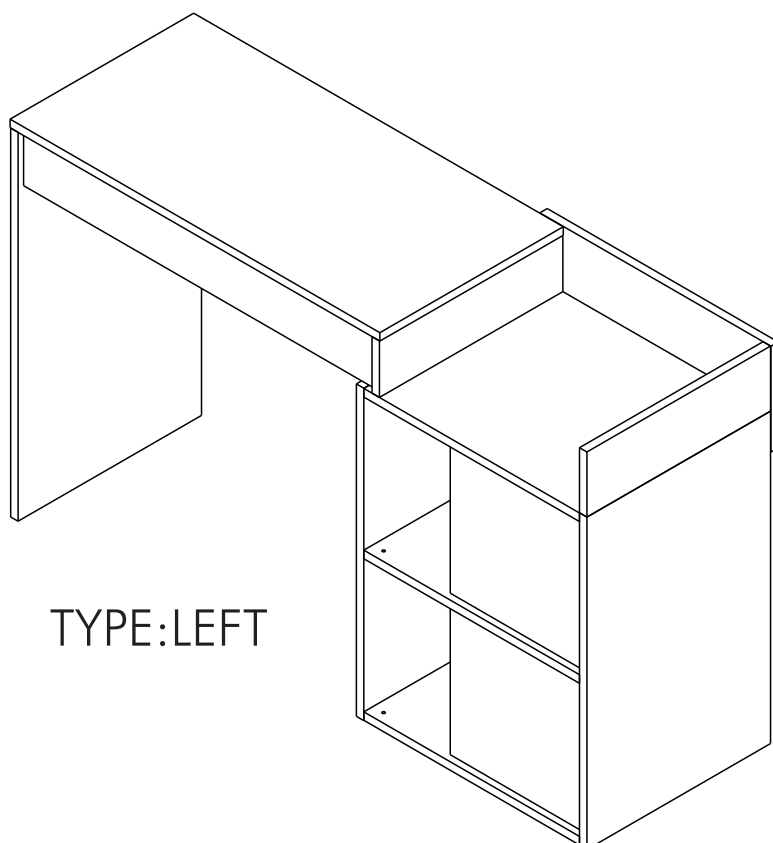
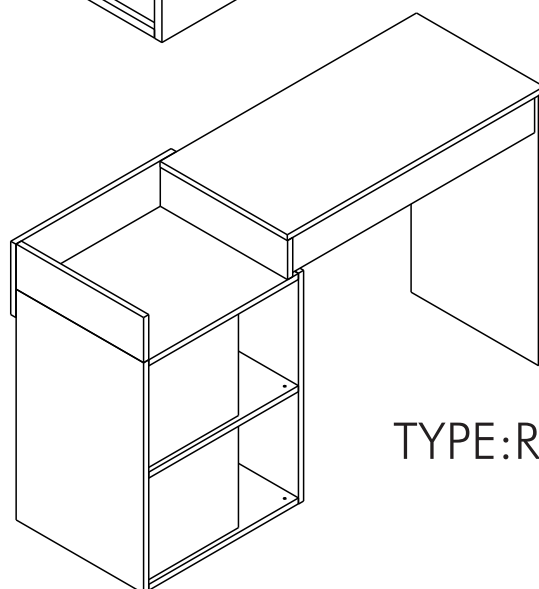


LAULA

Dressing table 111.7-125 cm.



TYPE:LEFT



TYPE:RIGHT

CONNECT SYSTEM

1

3

2

(Connecting bolts)

WHEN FITTING CAMS
 ENSURE STARTING POSITION IS CORRECT
 BEFORE YOU INSERT CONNECTING BOLT
 TURN CLOCKWISE UNTIL SECURE

✓				✗
	↑			
	CORRECT		WRONG	

M4x16mm.

i

40mm.

EQ

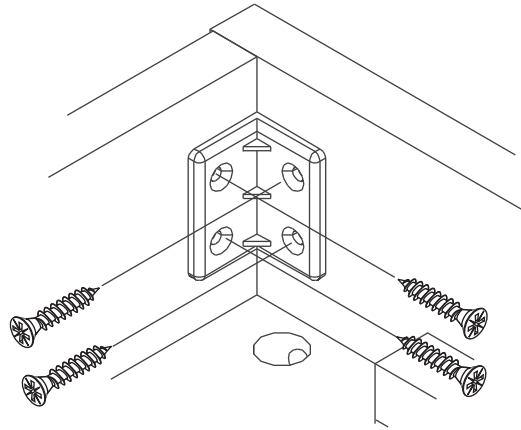
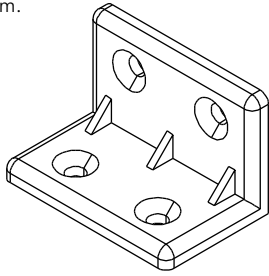
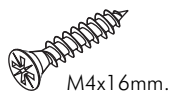
M3.5x13mm.

1

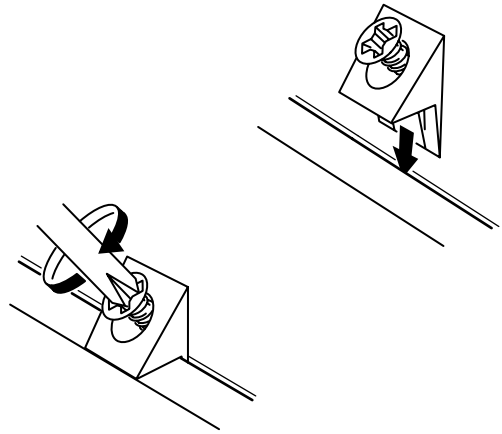
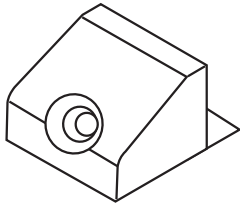
Use these holes

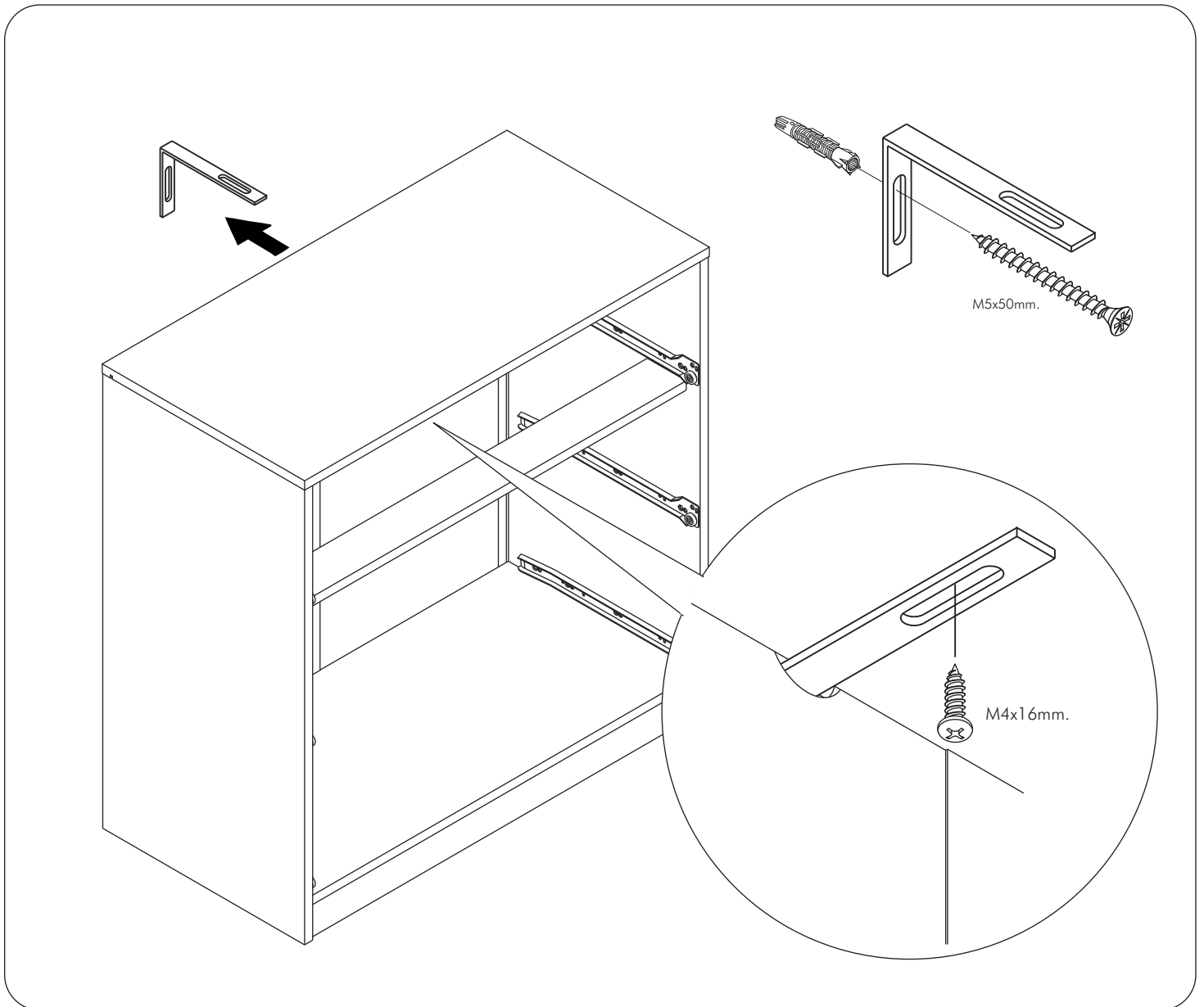
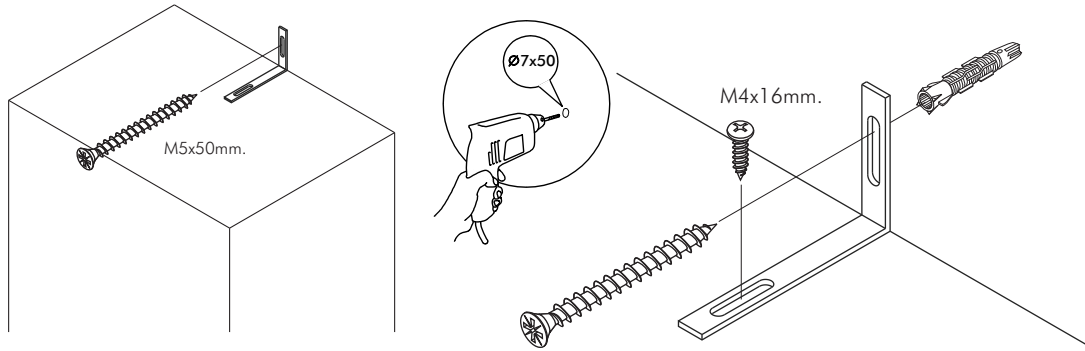
2

Use these holes



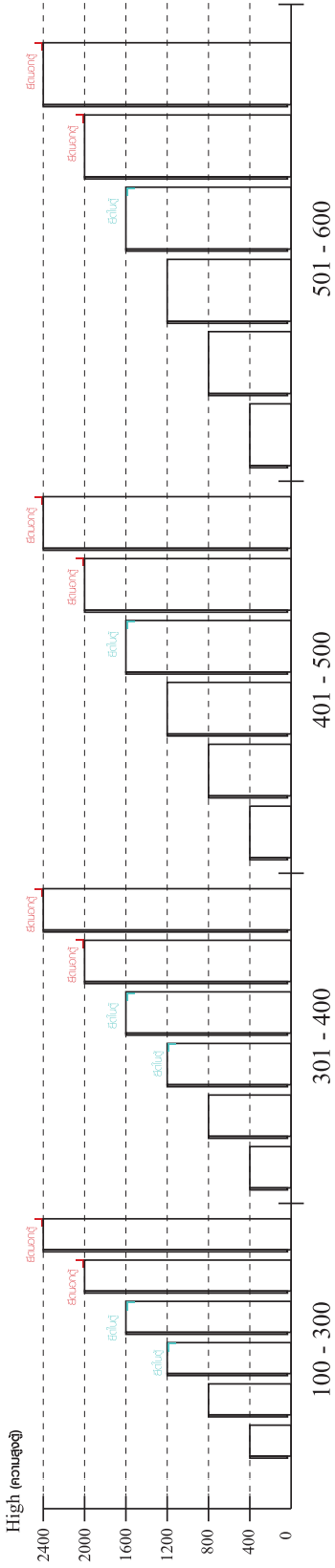
M3.5x20mm.



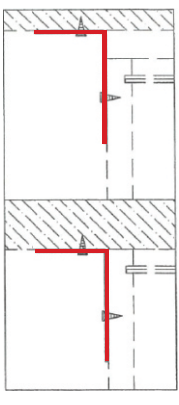


มาตรฐาน การระบุสินค้าที่ต้องยึด Fitting กับสับ (Safety Fitting) ***หมายเหตุ เป็นชุดเด็ก ไม้ติดตั้ง Fitting กับสับทุกตัว***

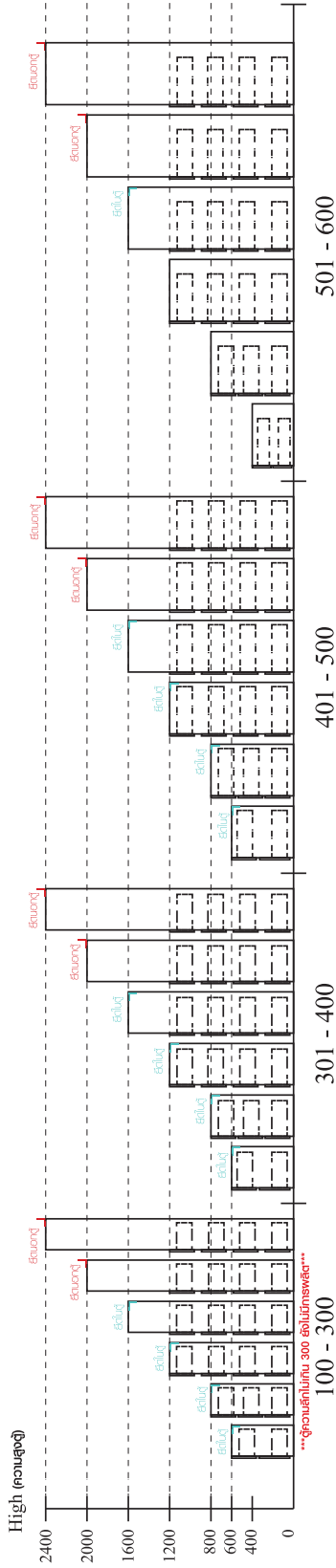
■ หมวด ตู้บานเปิด / ตู้บานปิด + ช่องใส่



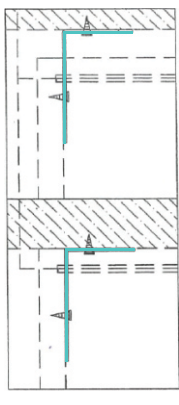
■ ติดตั้งจากสับกับตู้สูง (ตั้งแต่ 2 m. ขึ้นไป)



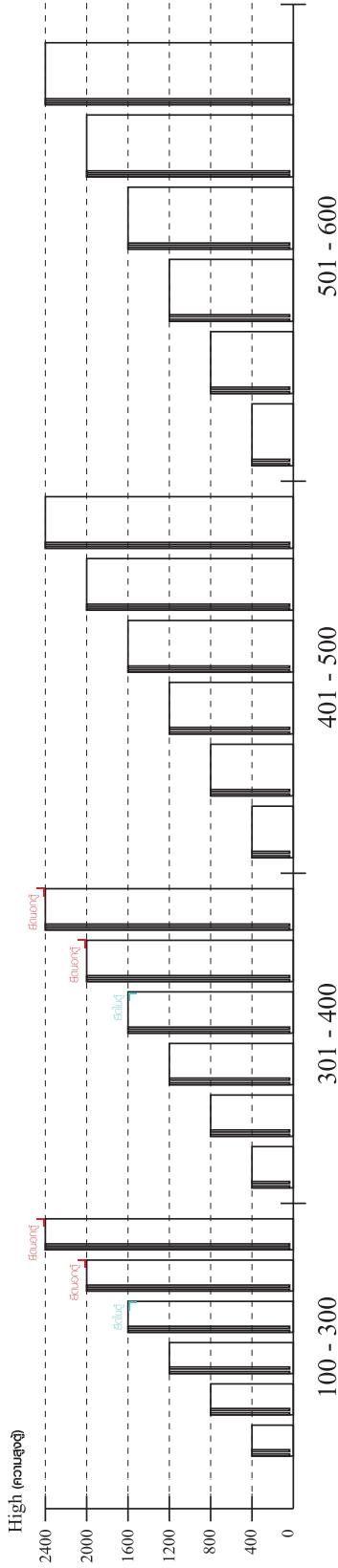
■ หมวด ตู้ลิ้นชัก / ตู้ลิ้นชัก + ช่องใส่ / ตู้ลิ้นชัก + บานเปิด / ตู้ลิ้นชัก + บานสไลด์



■ ติดตั้งจากสับกับตู้เตี้ย (น้อยกว่า 2 m.)

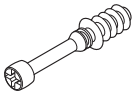


■ หมวด ตู้บานสไลด์ / ตู้ใส่



HARDWARE

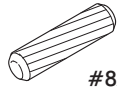
-BODY SET



x 18

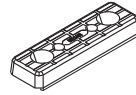


x 18

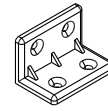


#8x35

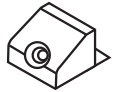
x 24



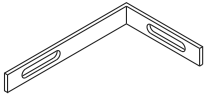
x 10



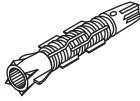
x 9



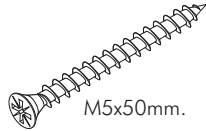
x 8



x 1



x 1



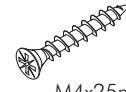
M5x50mm.

x 1



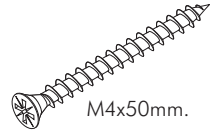
M4x16mm.

x 56



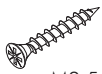
M4x25mm.

x 3



M4x50mm.

x 12



M3.5x20mm.

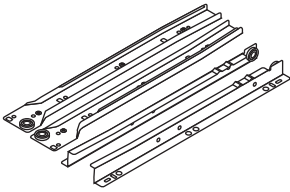
x 8



M4x16mm.

x 5

-DRAWER SET

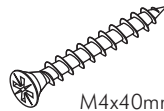


x 1



M3.5x13mm.

x 14



M4x40mm.

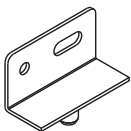
x 10



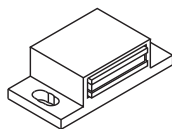
M6x23mm.

x 3

-DOOR SET



x 4



x 2



x 2



F+5x1/2"

x 2



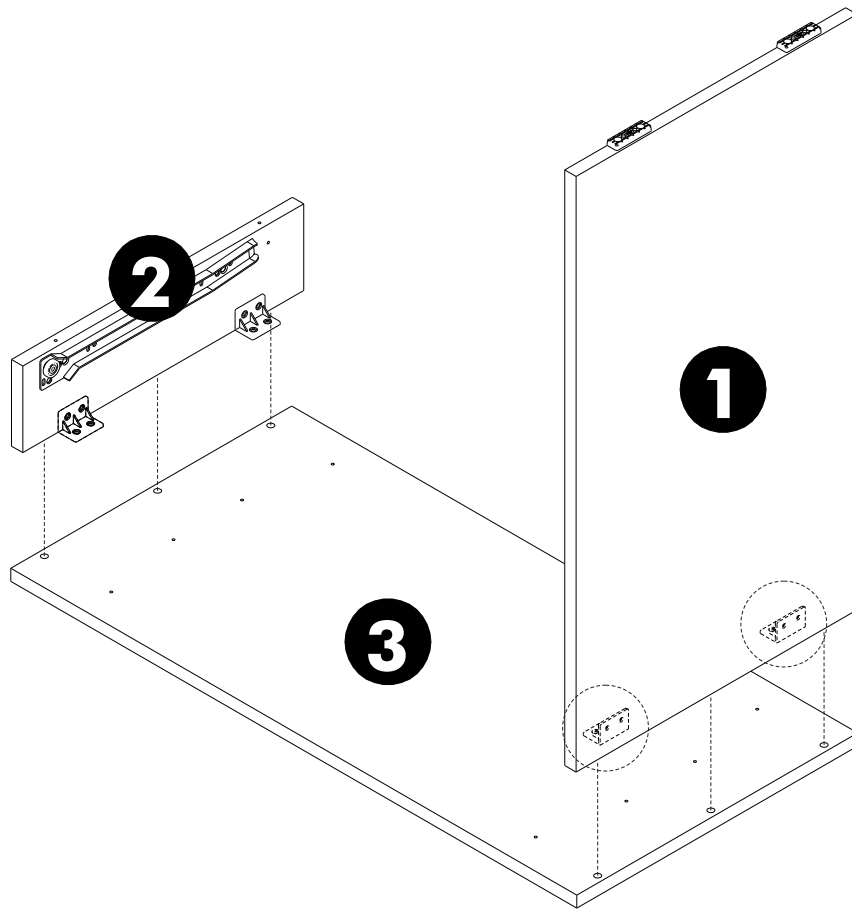
M3.5x13mm.

x 12

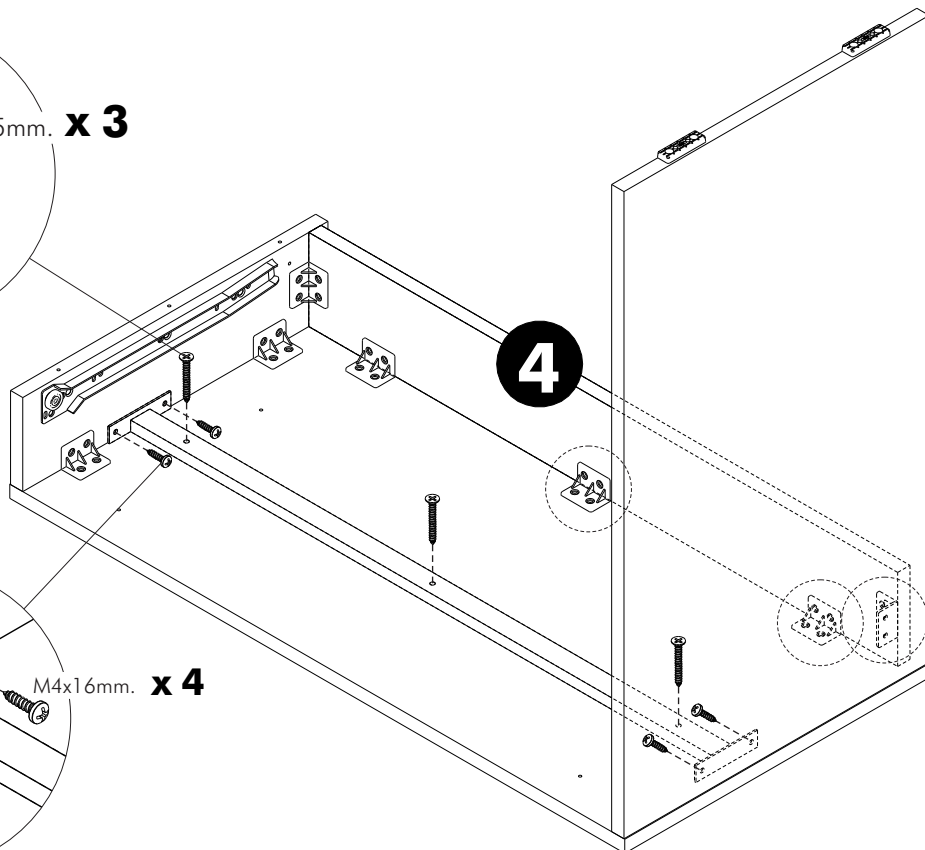
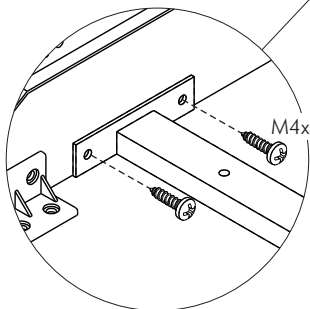
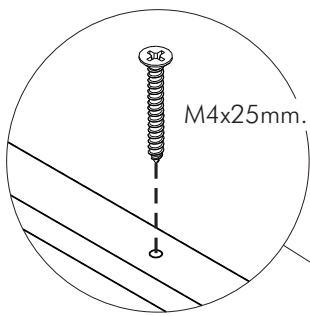
ASSEMBLY

-BODY SET

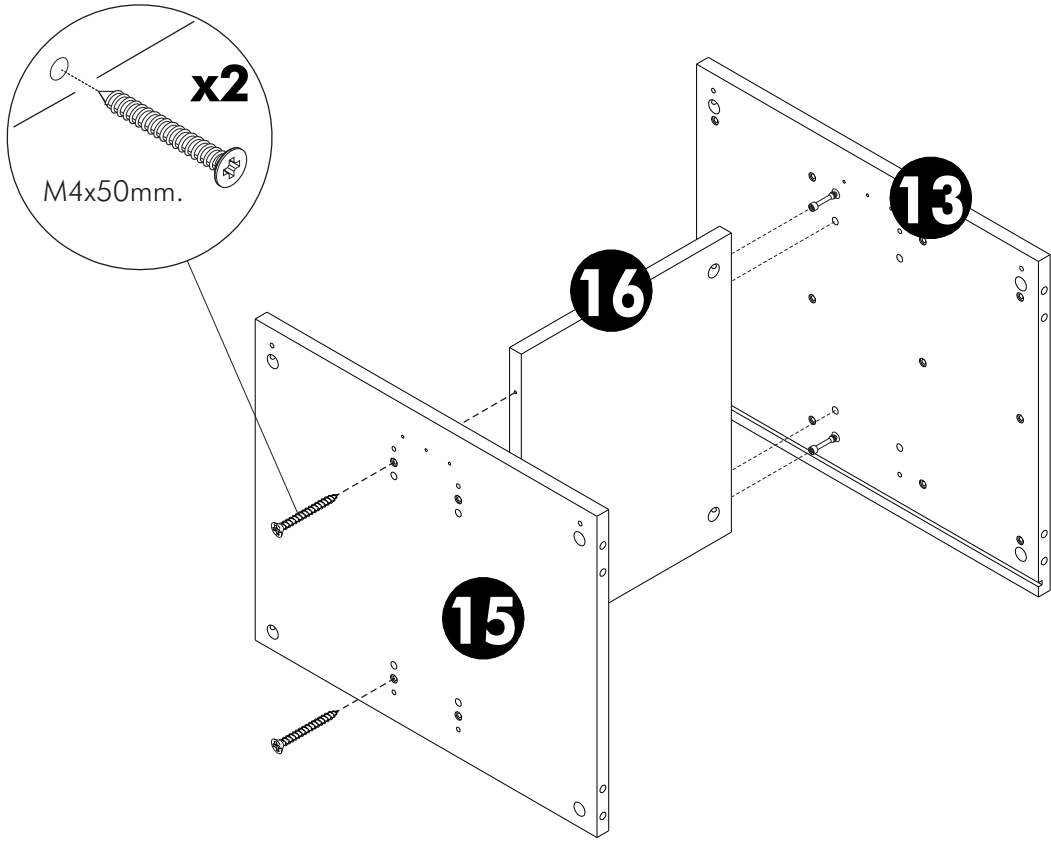
1. TYPE:LEFT



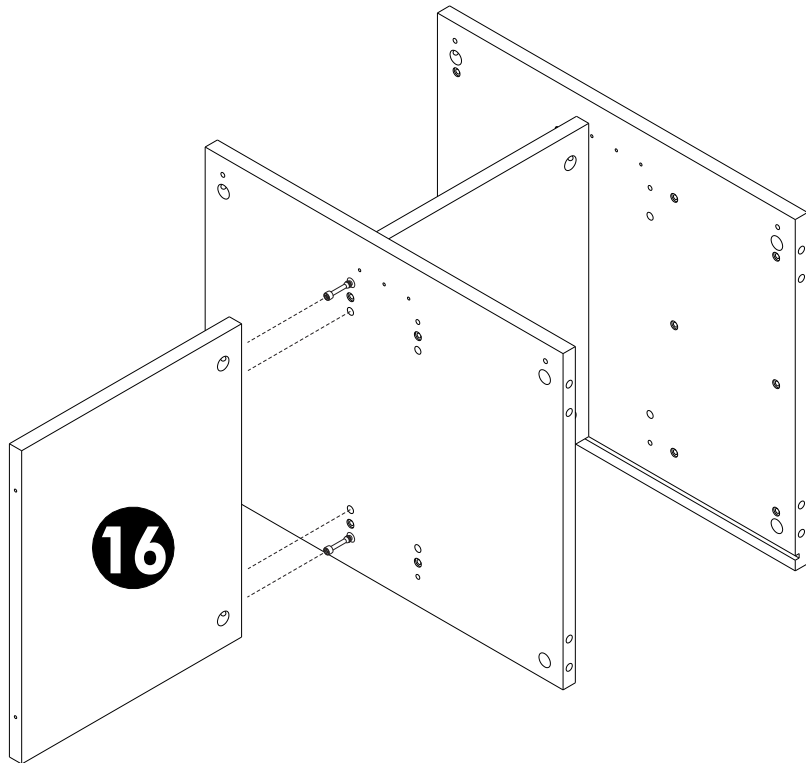
2.



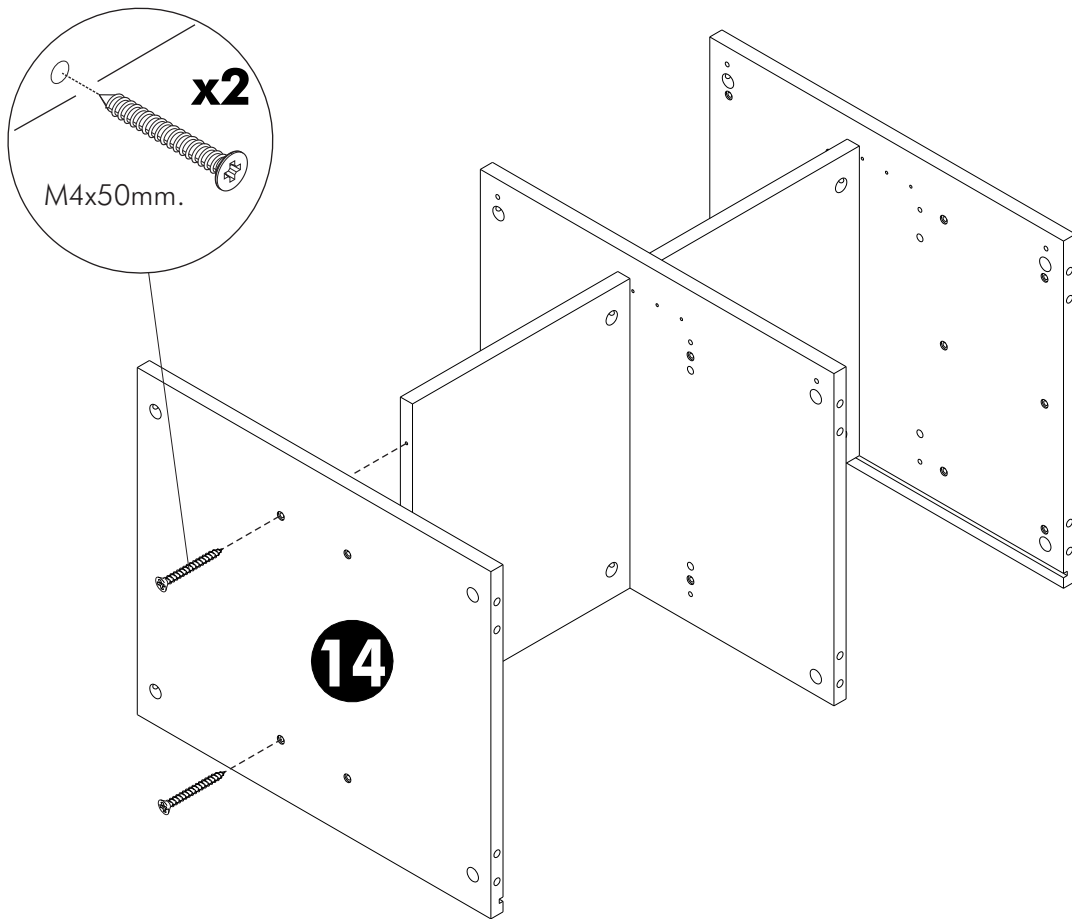
3.



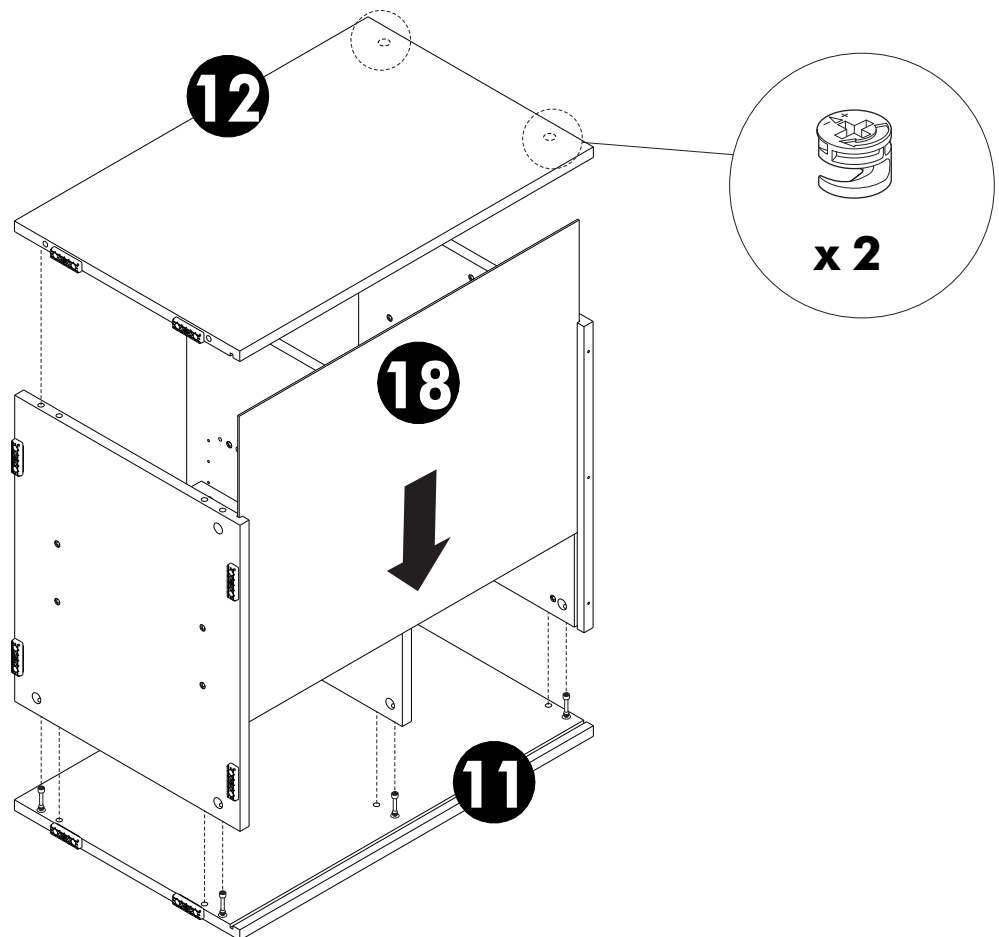
4.



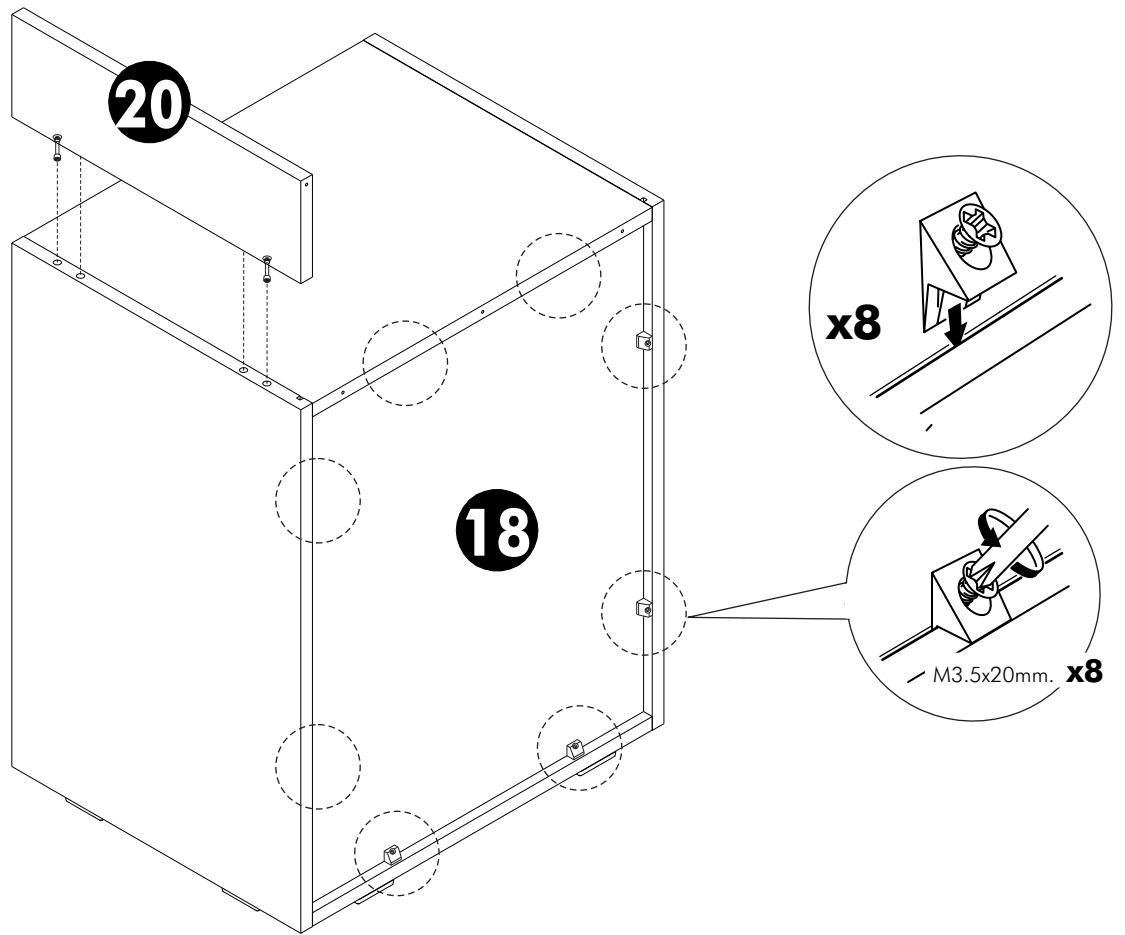
5.



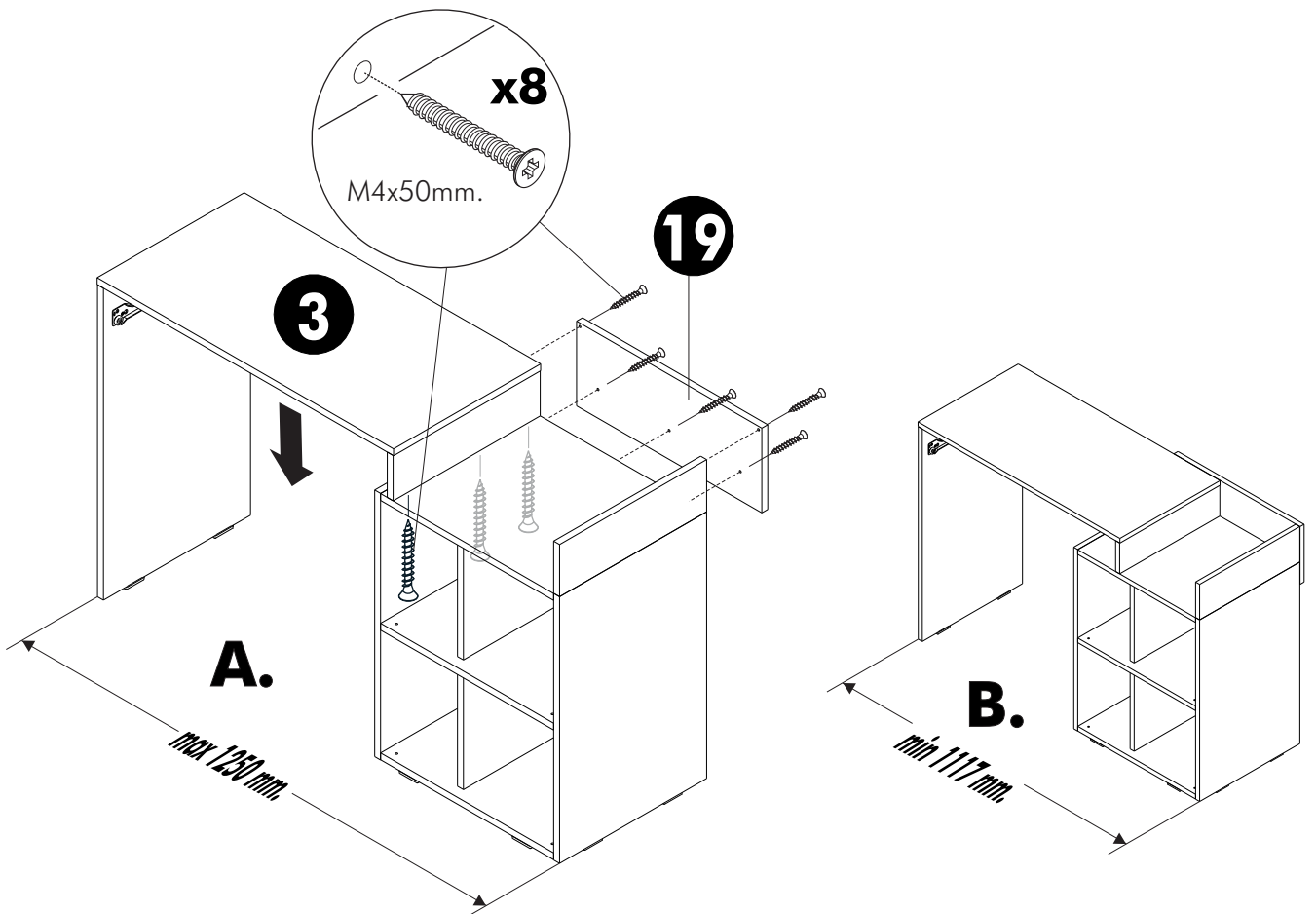
6.



7.



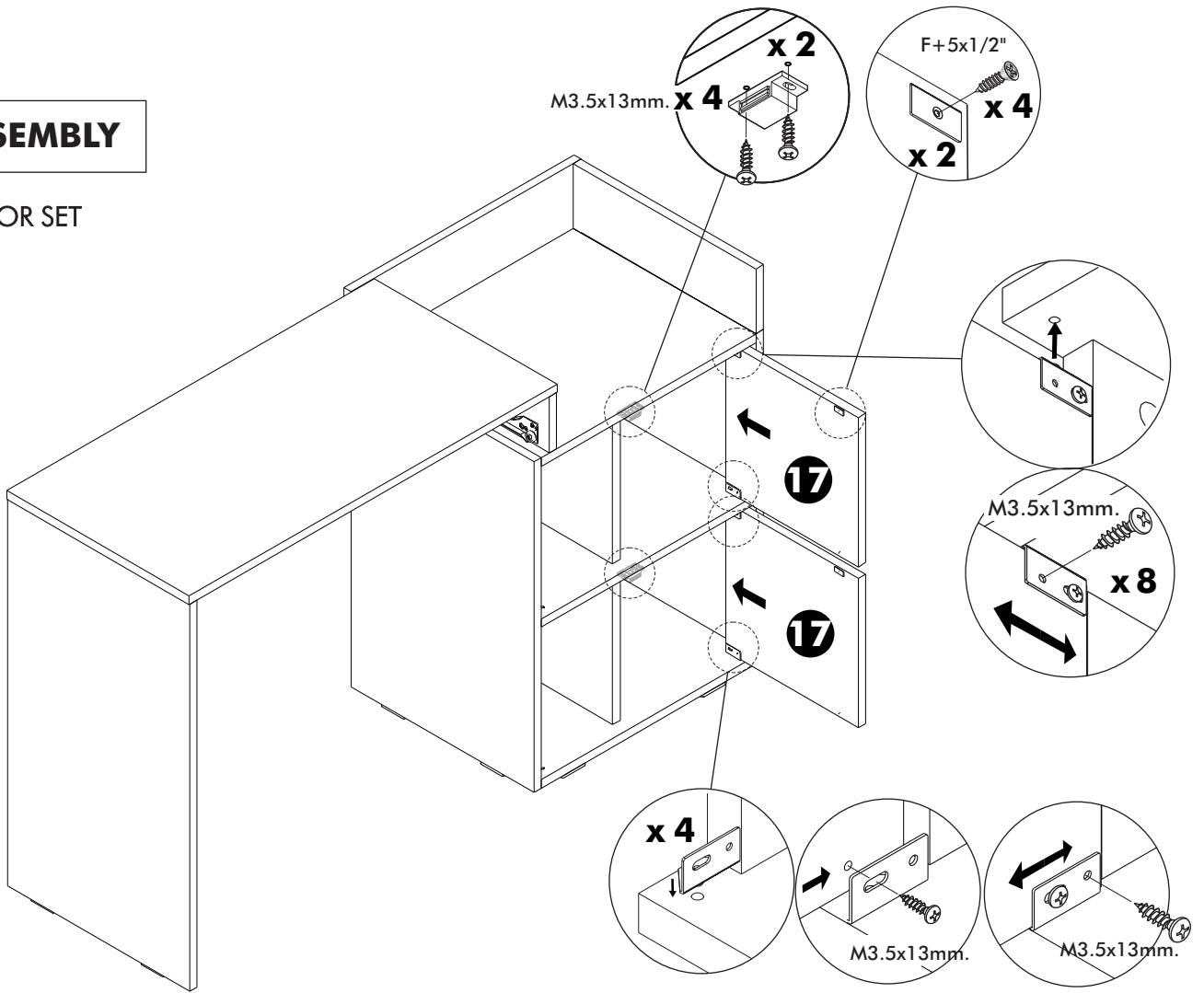
8.



9.

ASSEMBLY

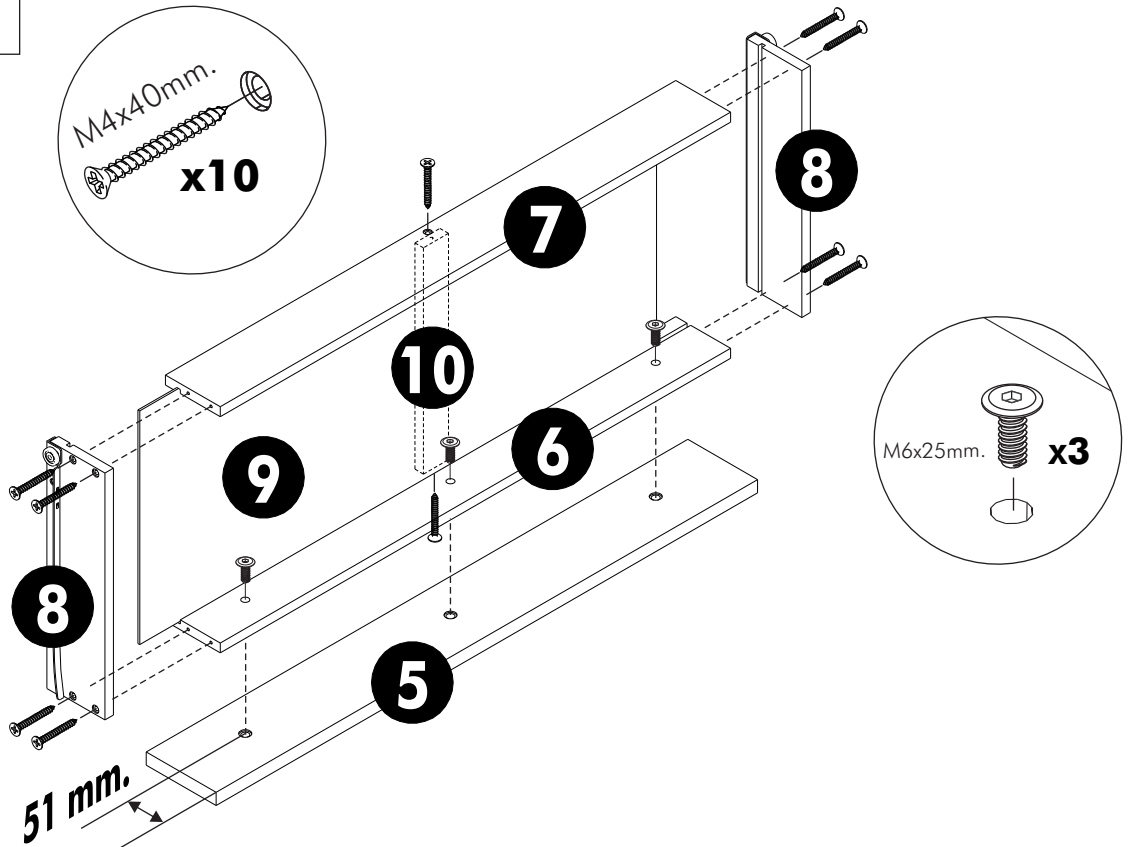
-DOOR SET



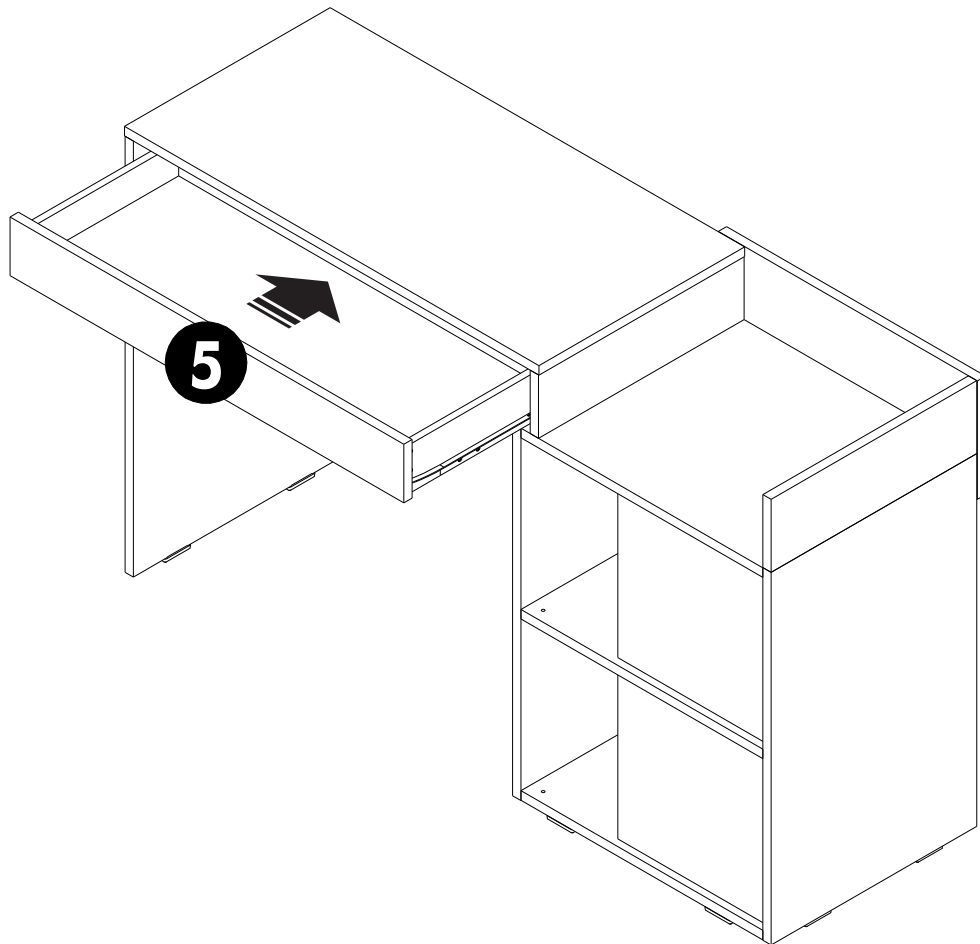
10.

ASSEMBLY

-DRWAER SET



11.

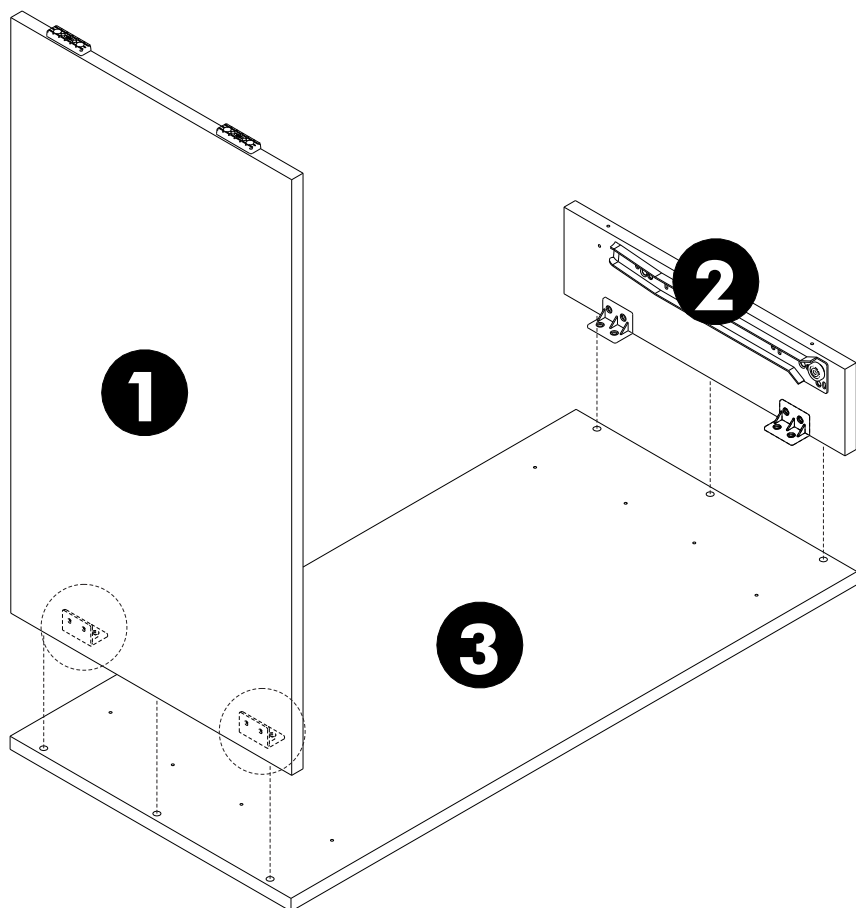


1.

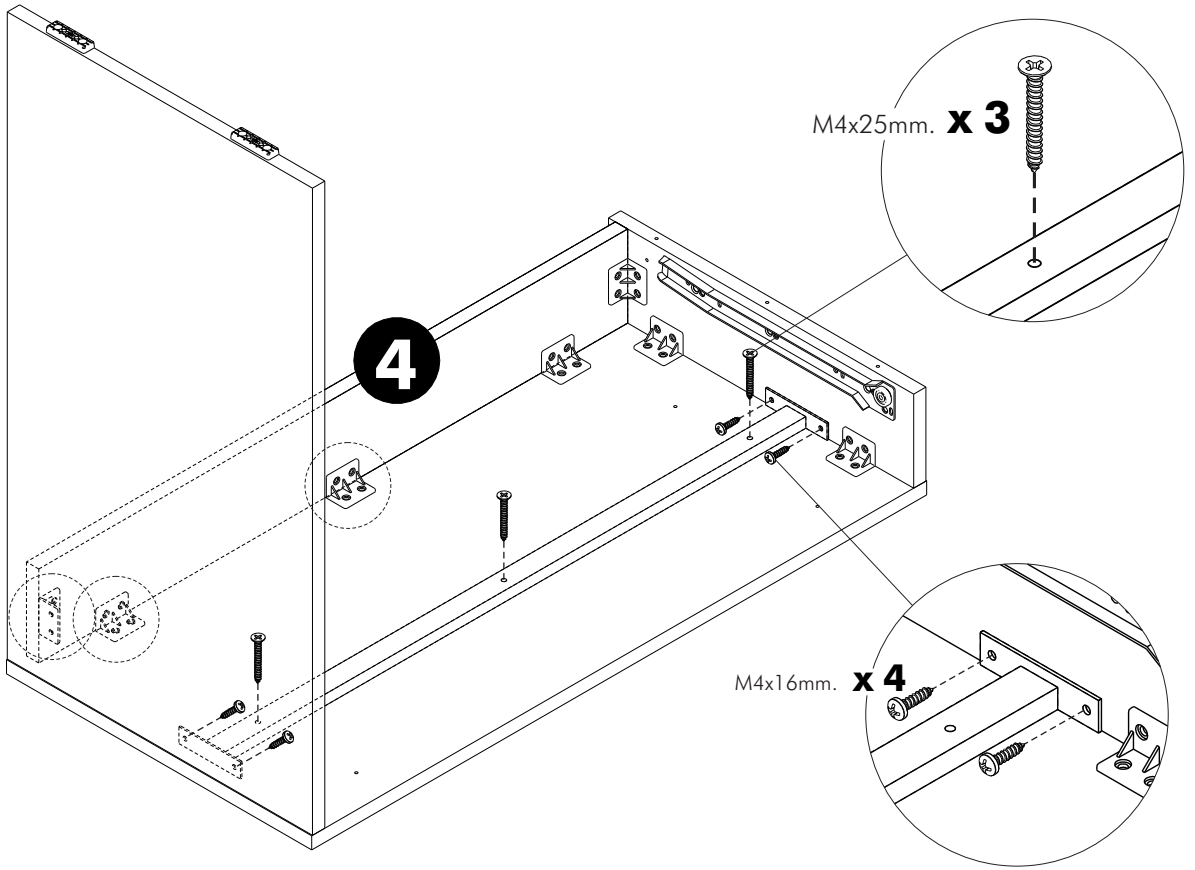
ASSEMBLY

-BODY SET

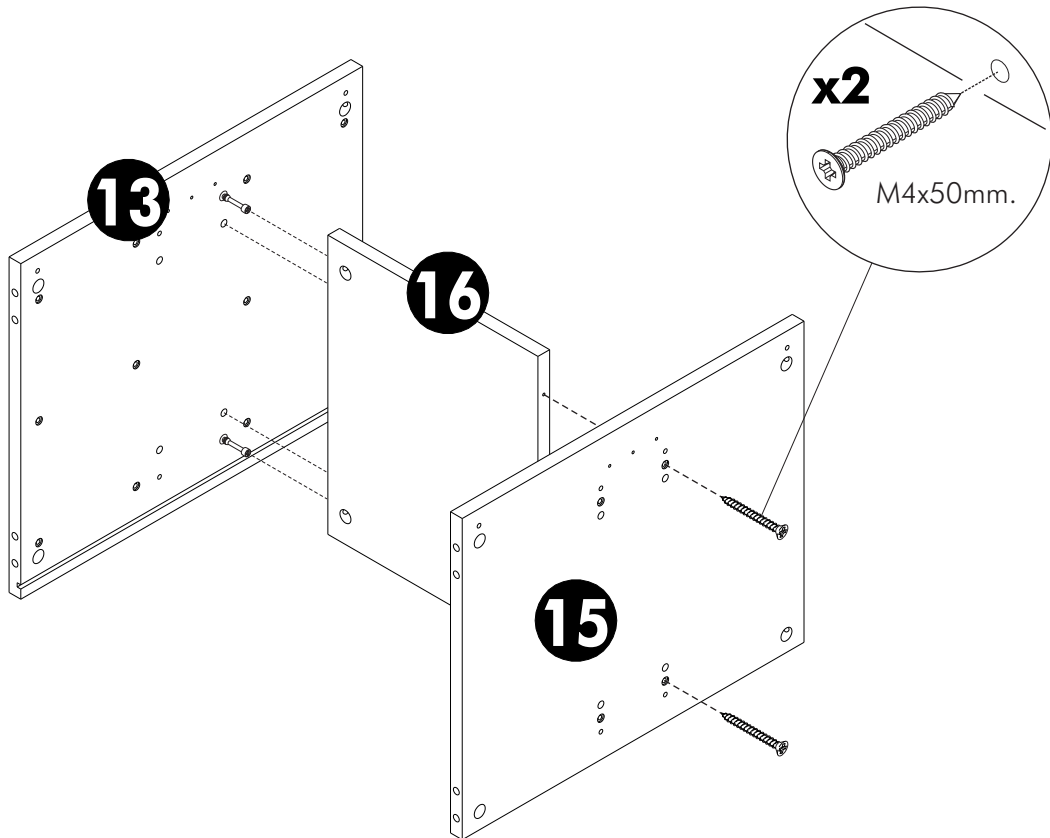
TYPE:RIGHT



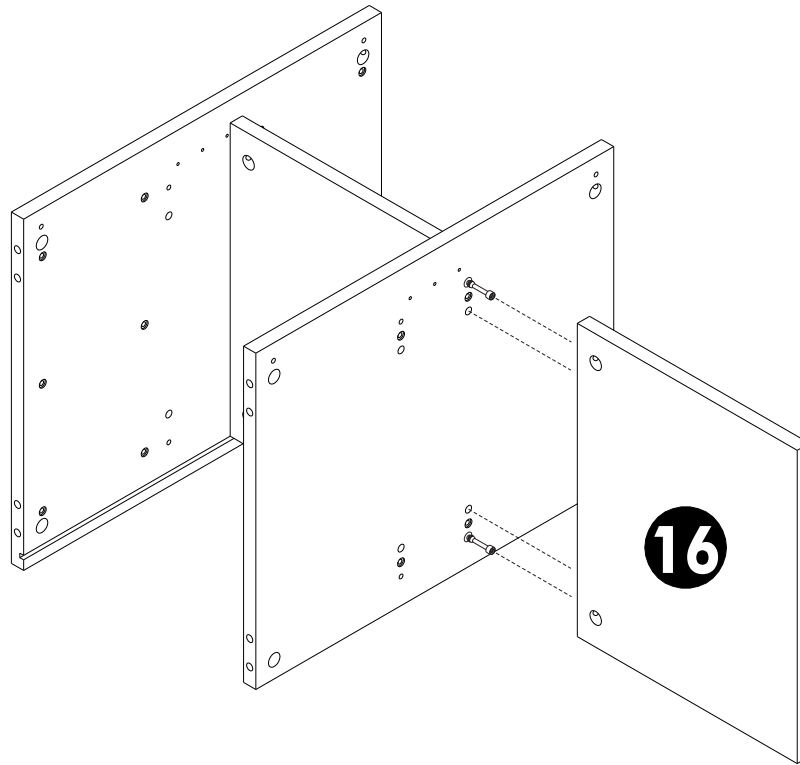
2.



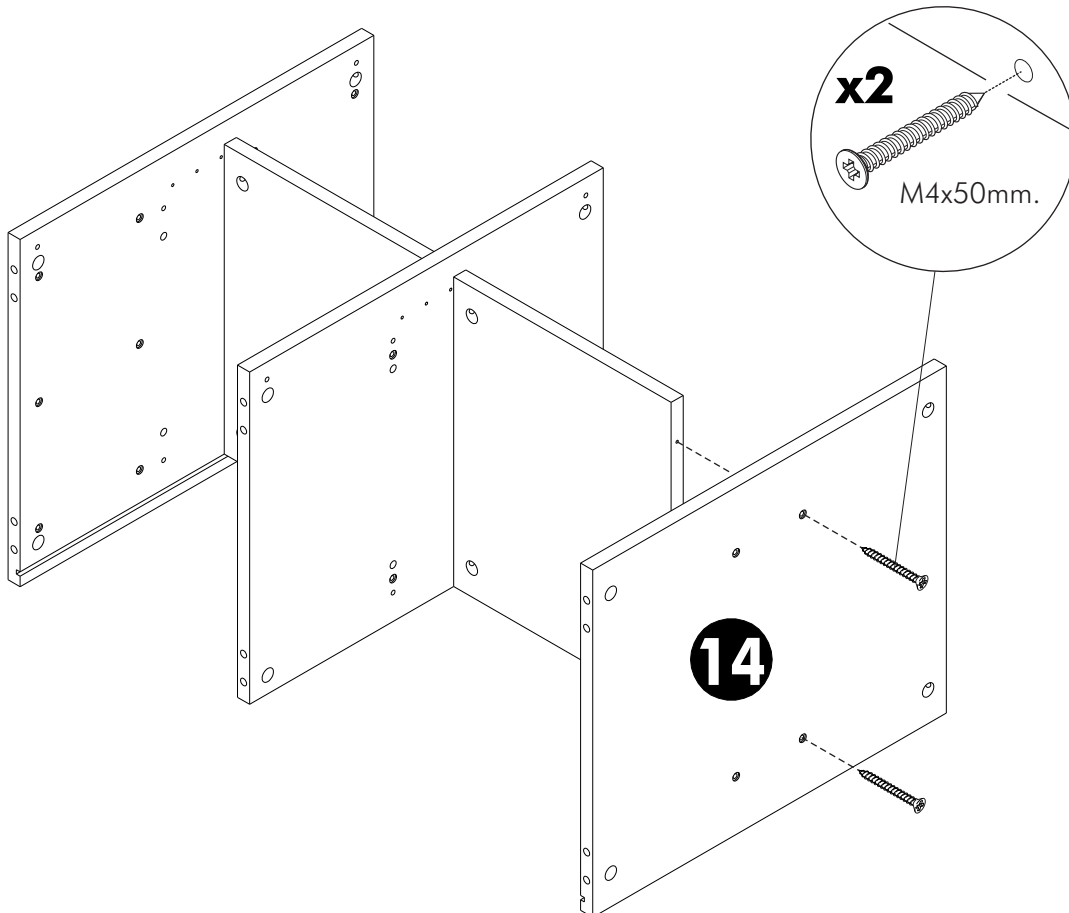
3.



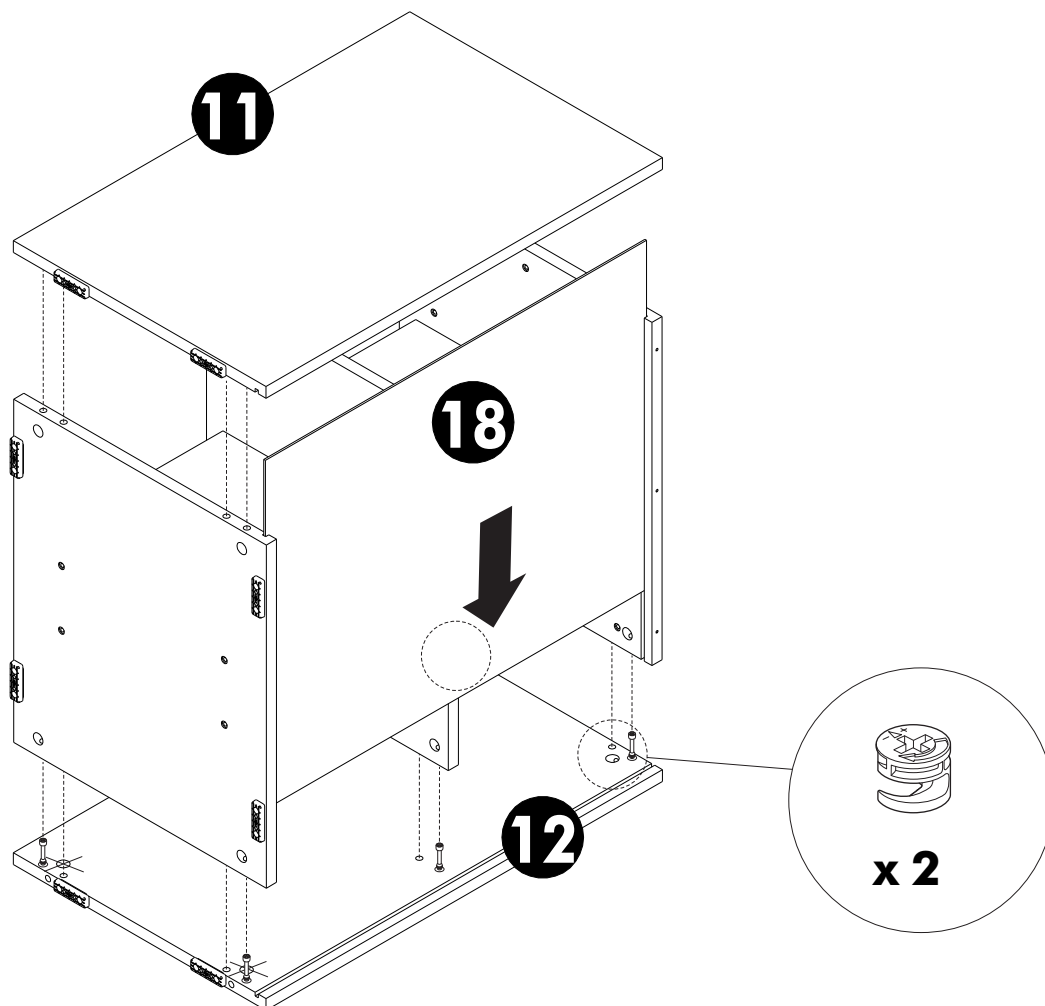
4.



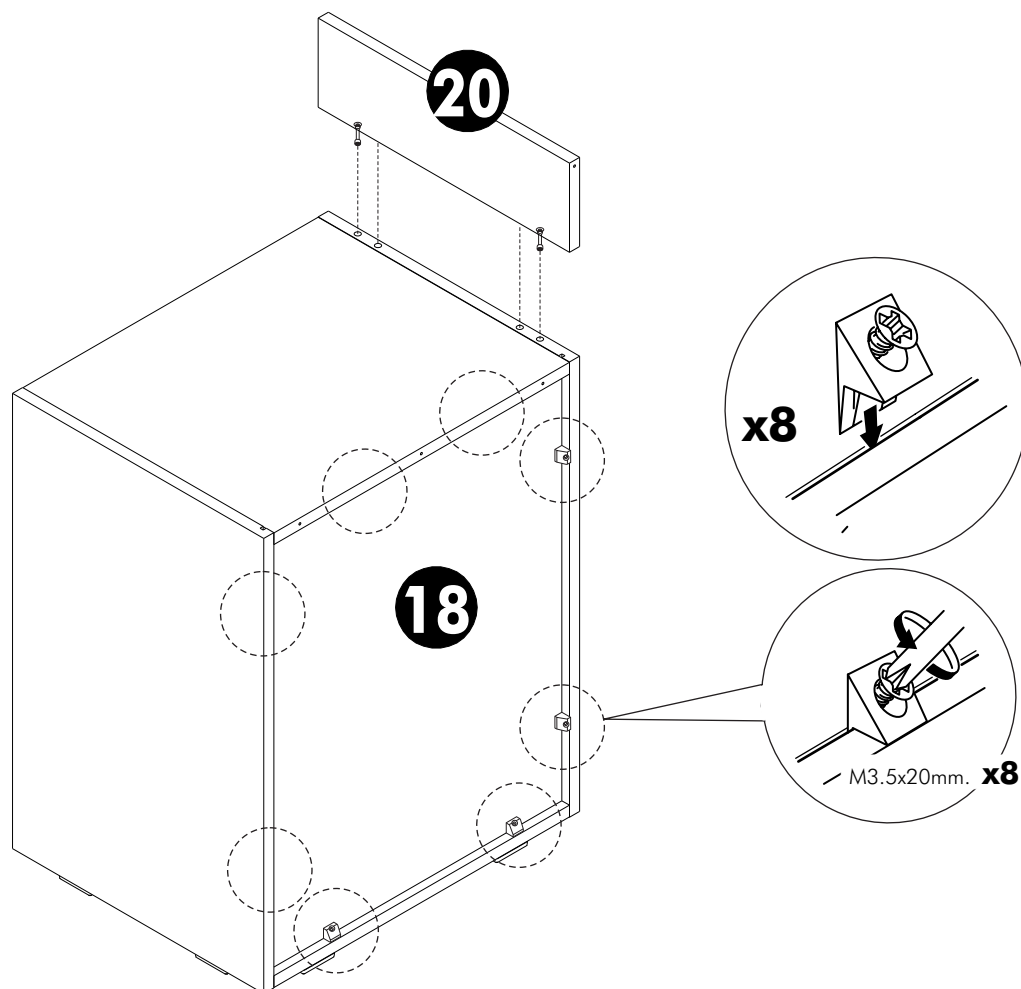
5.



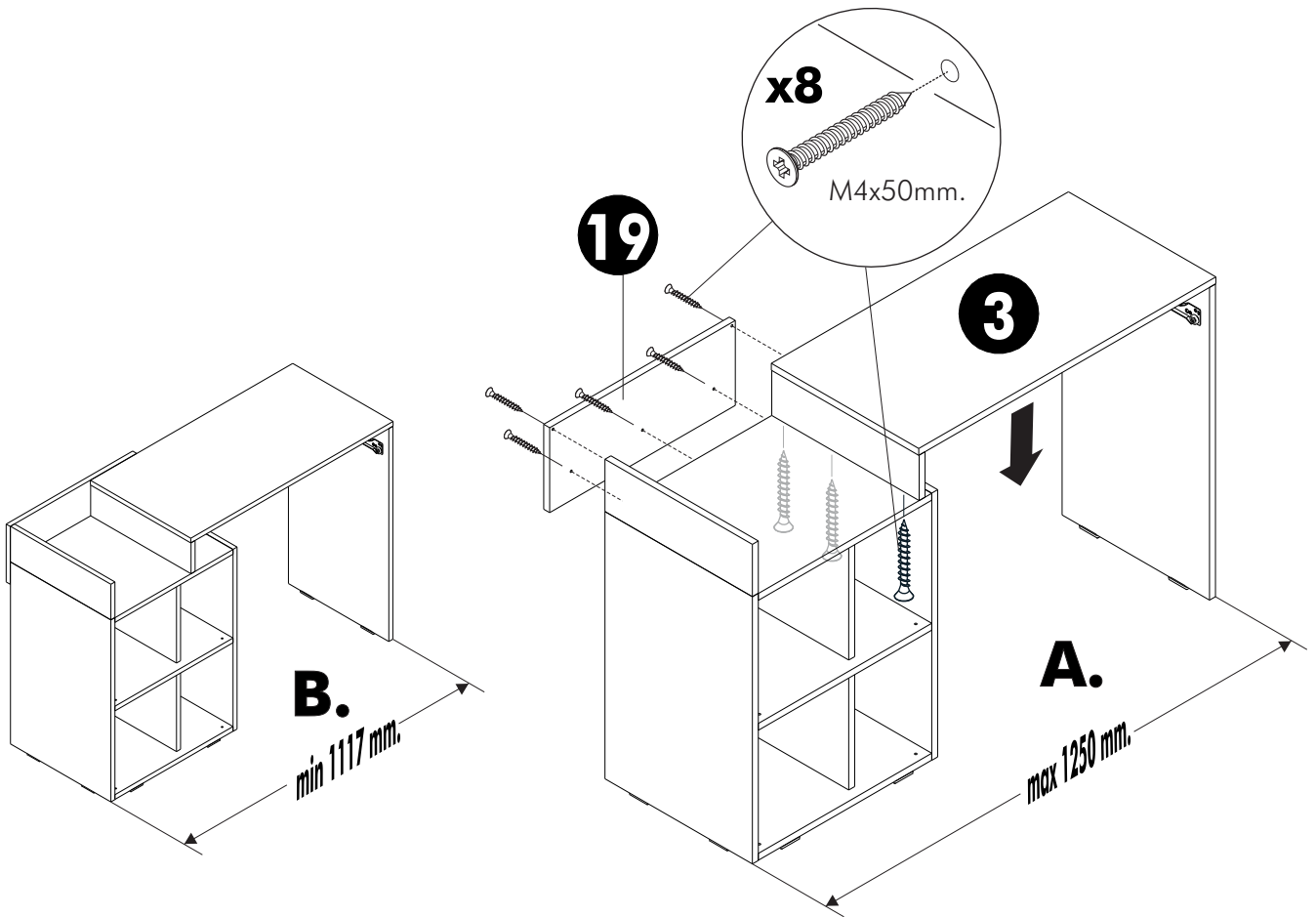
6.



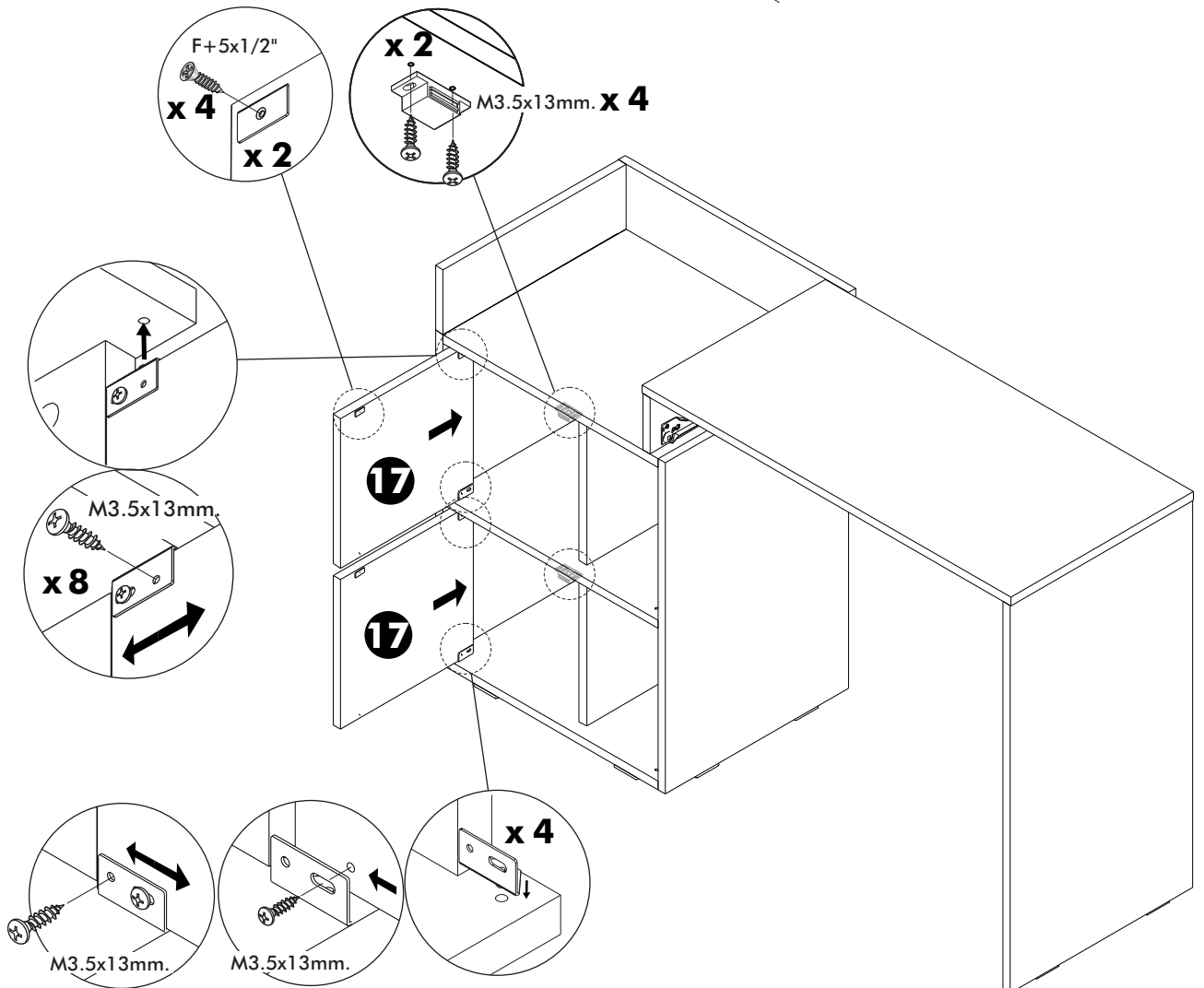
7.



8.



9.



10.

