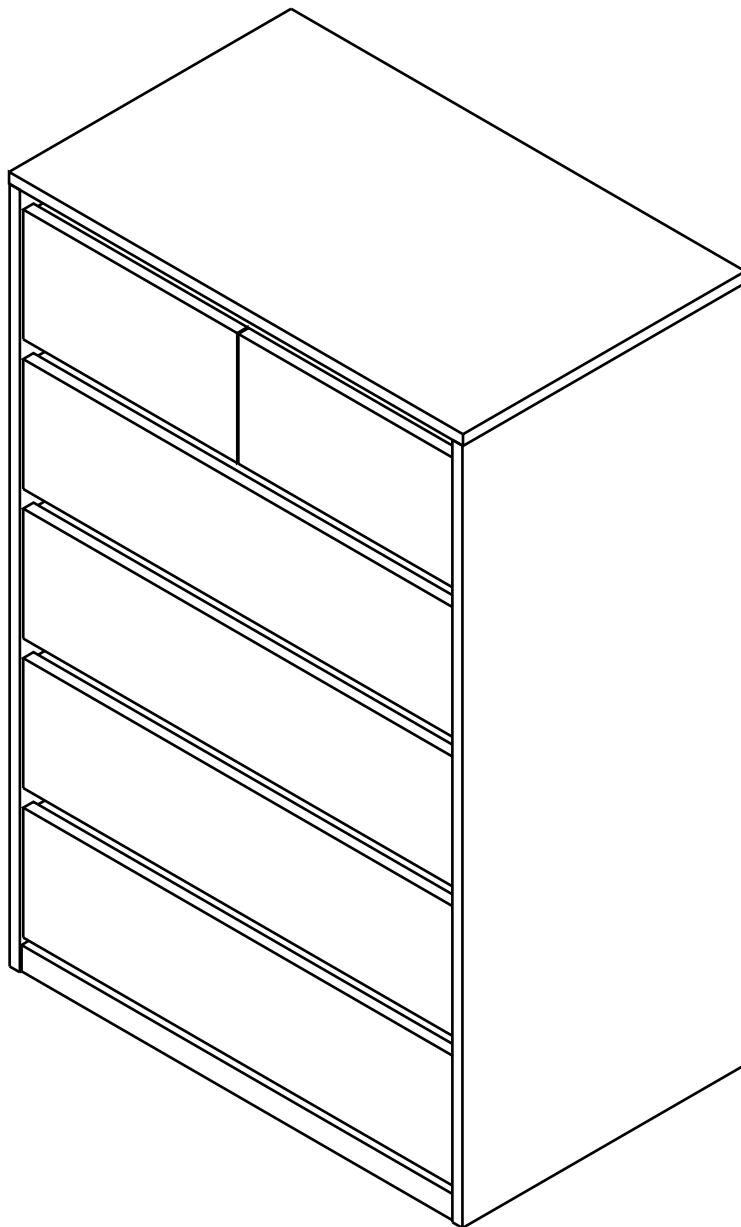
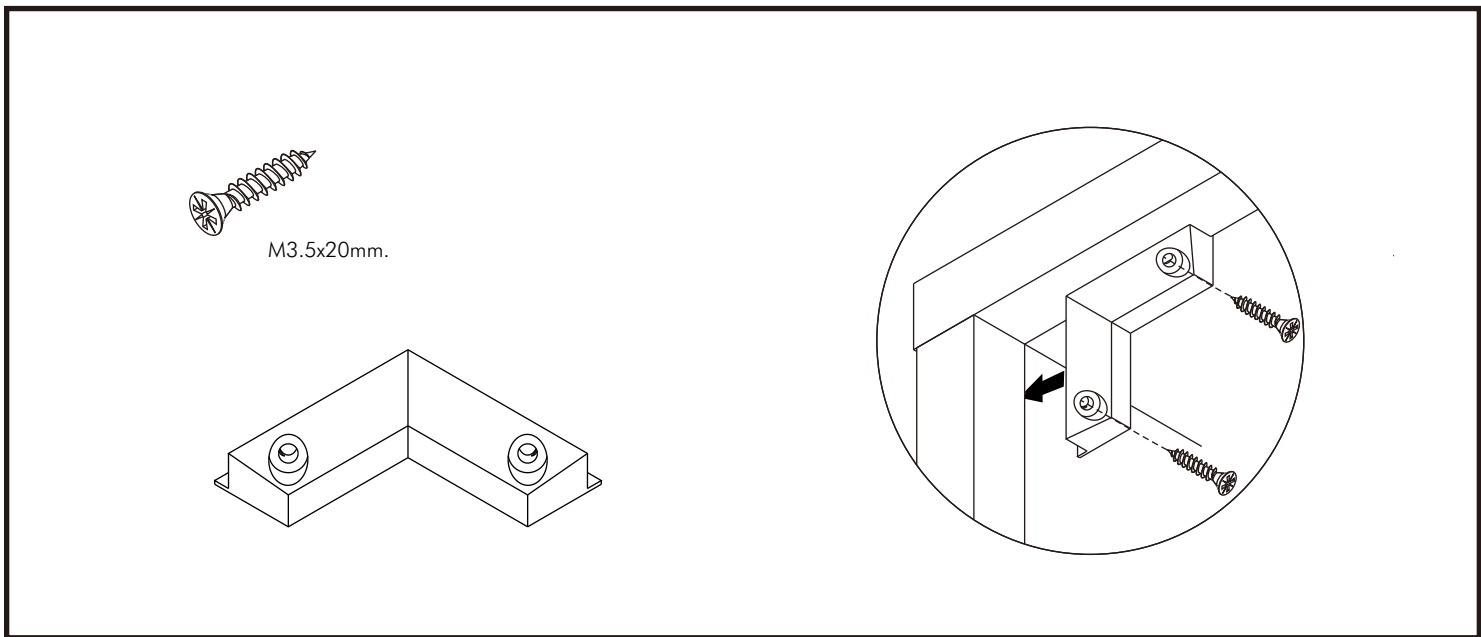
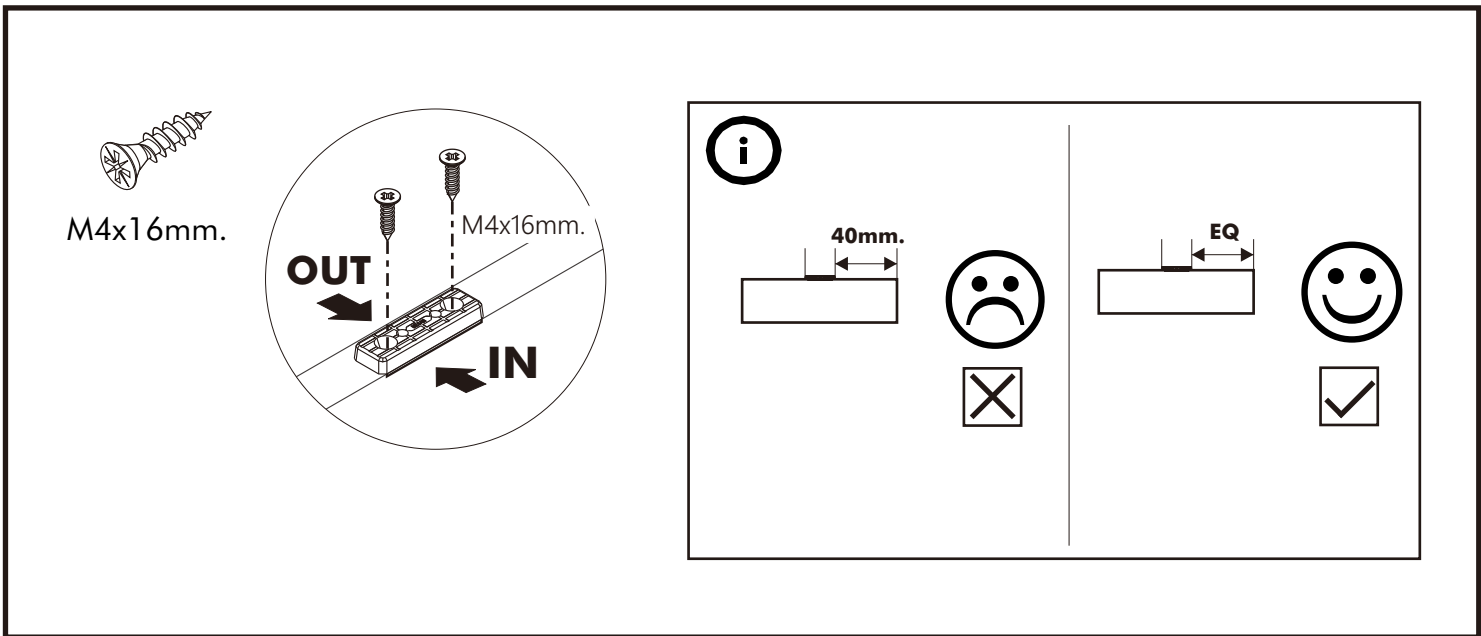
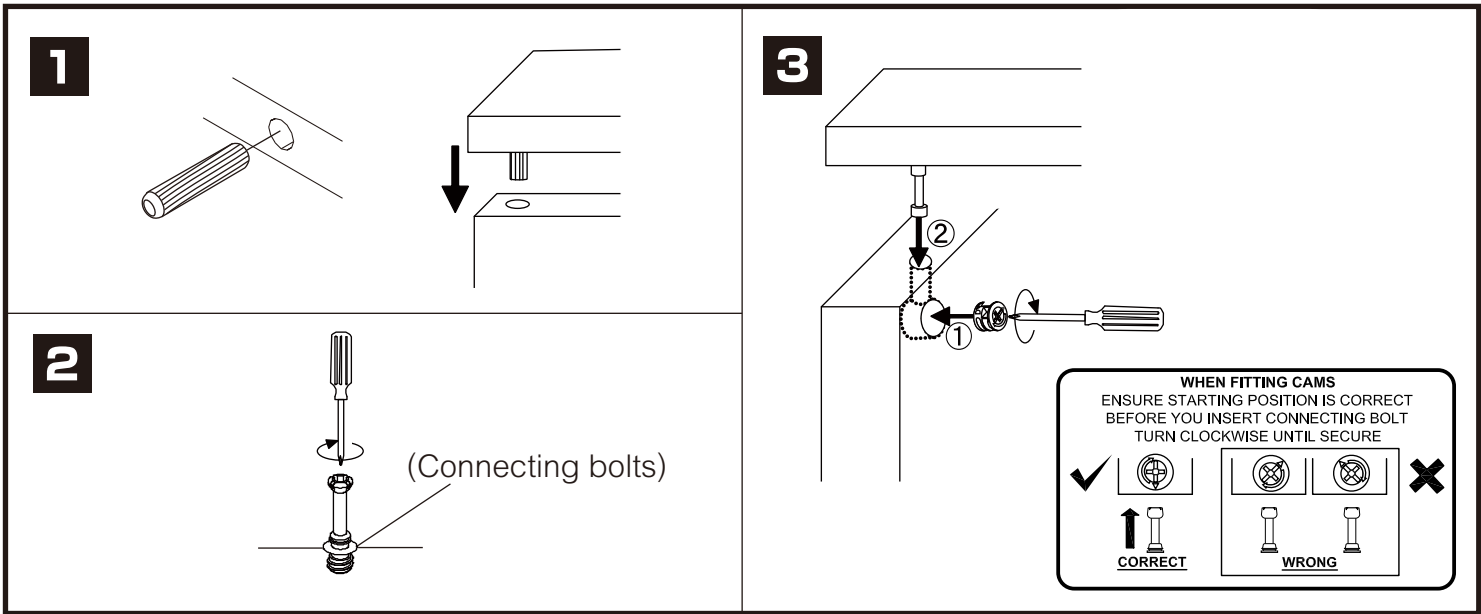


# MOLLY/P

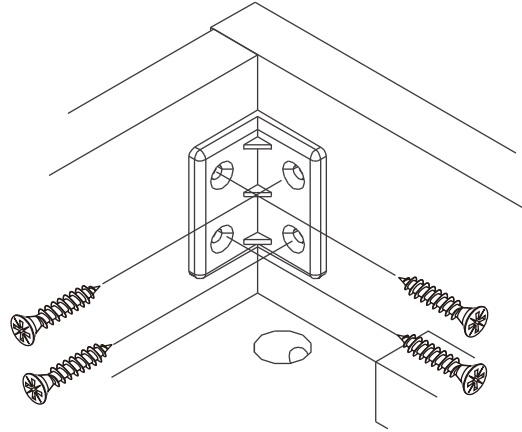
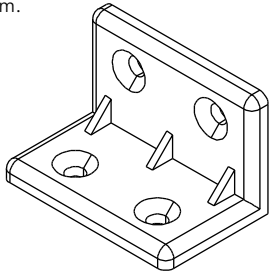
**Chest 6 Drawers**



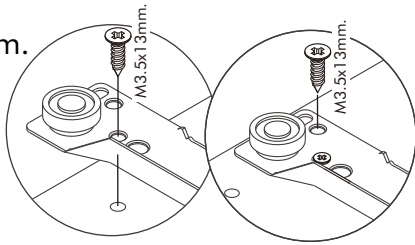
# CONNECT SYSTEM



M4x16mm.

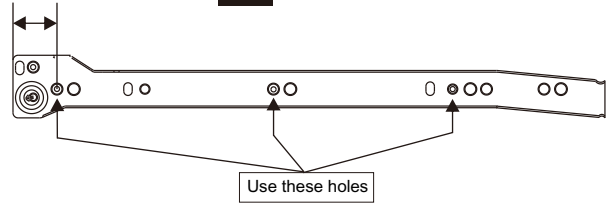


M3.5x13mm.

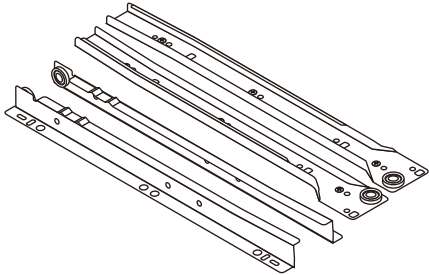
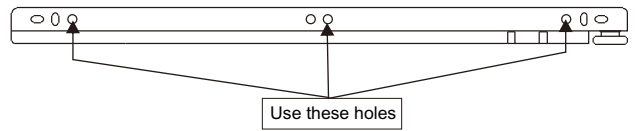


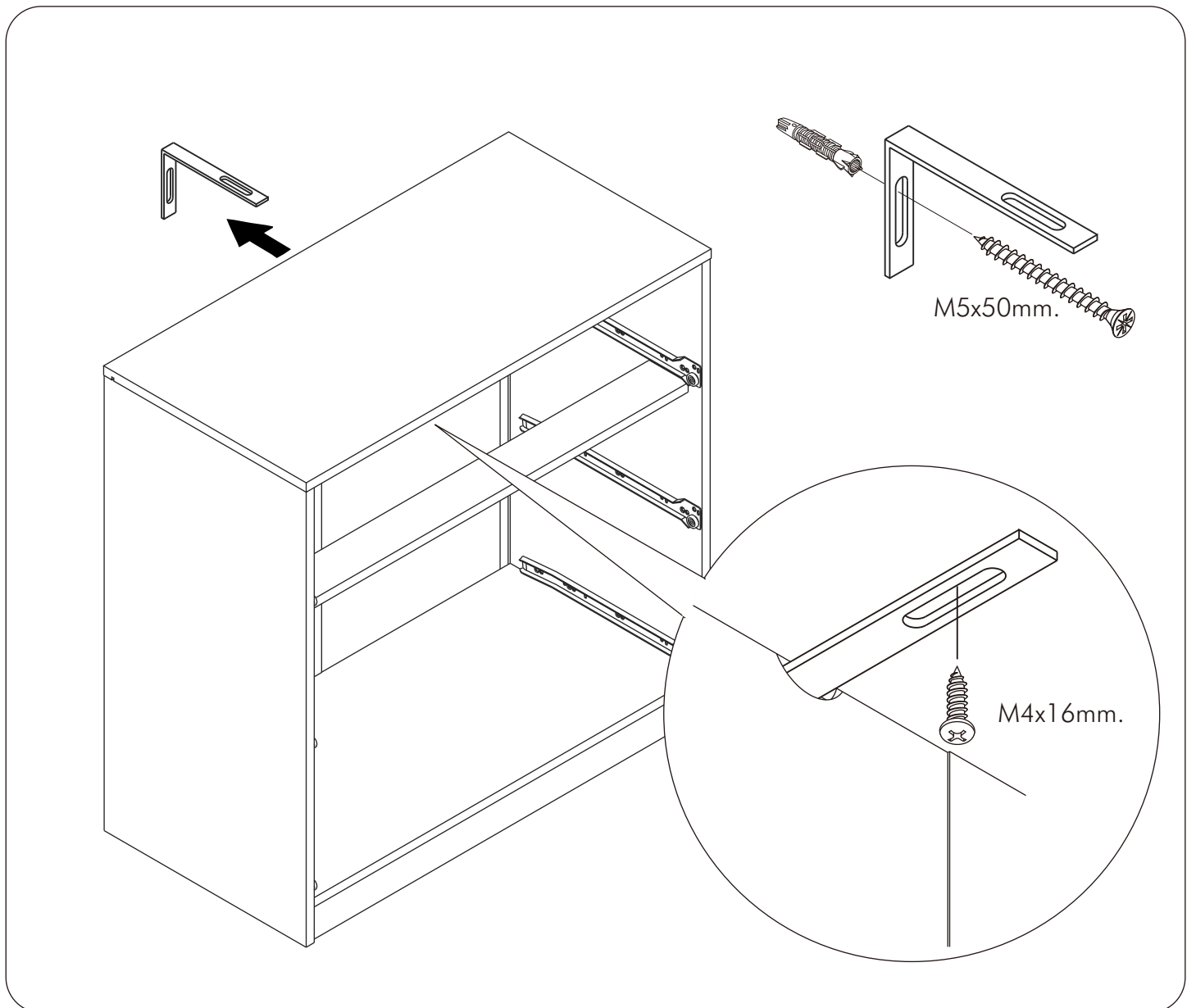
28mm.

**1**



**2**



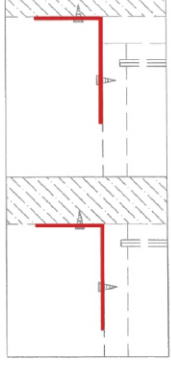


**มาตรฐาน การระบุสินค้าที่ต้องยึด Fitting กันลื่น (Safety Fitting)** \*\*\*หมายเหตุ สินค้าที่เป็นชุดเหล็ก ให้ติดตั้ง Fitting กันลื่นทุกตัว\*\*\*

■ หมวด ตู้บานเปิด / ตู้บานปิด + ช่องใส่



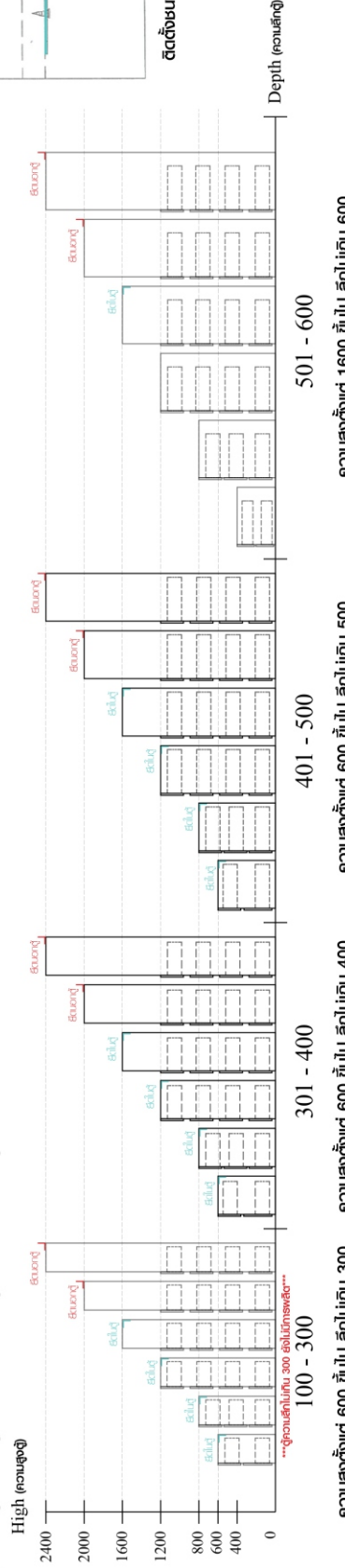
■ ติดตั้งฉากกันลื่นกับตู้สูง (ตั้งได้ 2 ม.ขึ้นไป)



ติดตั้งบนผนัง

ติดตั้งลอยหลบนิ้ว

■ หมวด ตู้ลิ้นชัก / ตู้ลิ้นชัก + บานเปิด / ตู้ลิ้นชัก + บานสไลด์



■ ติดตั้งฉากกันลื่นกับตู้ลิ้นชัก (บวกลบ 2 ม.)



ติดตั้งบนผนัง

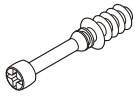
ติดตั้งลอยหลบนิ้ว

■ หมวด ตู้บานสไลด์ / ตู้ใส



# HARDWARE

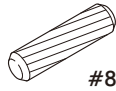
## -BODY SET



**x 6**

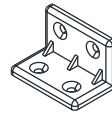


**x 6**

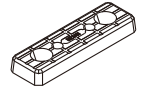


#8x35

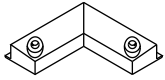
**x 40**



**x 20**



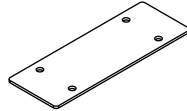
**x 8**



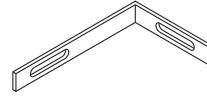
**x 2**



**x 12**



**x 2**



**x 1**

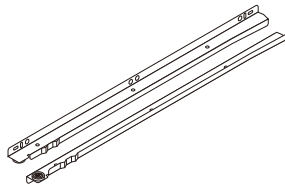


#UP-745

**x 1**



**x 2**



**x 6**



M3.5x20mm.

**x 4**



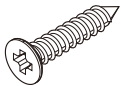
M4x13mm.

**x 8**



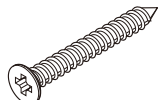
M4x16mm.

**x 96**



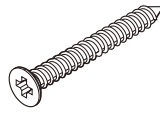
M4x25mm.

**x 3**



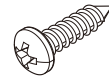
M4x40mm.

**x 68**



M4x50mm.

**x 17**



M4x16mm.

**x 6**



M6x23mm.

**x 32**



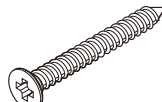
M3.5x13mm.

**x 84**



M4x13mm.

**x 2**



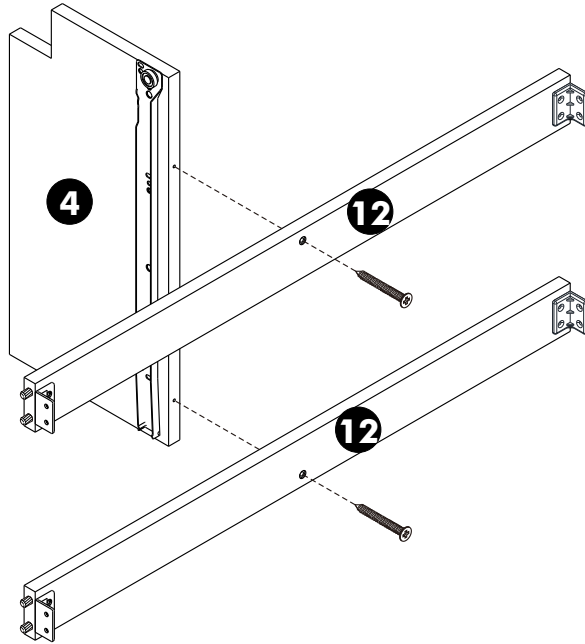
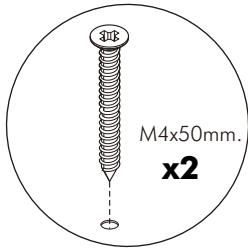
M5x50mm.

**x 1**

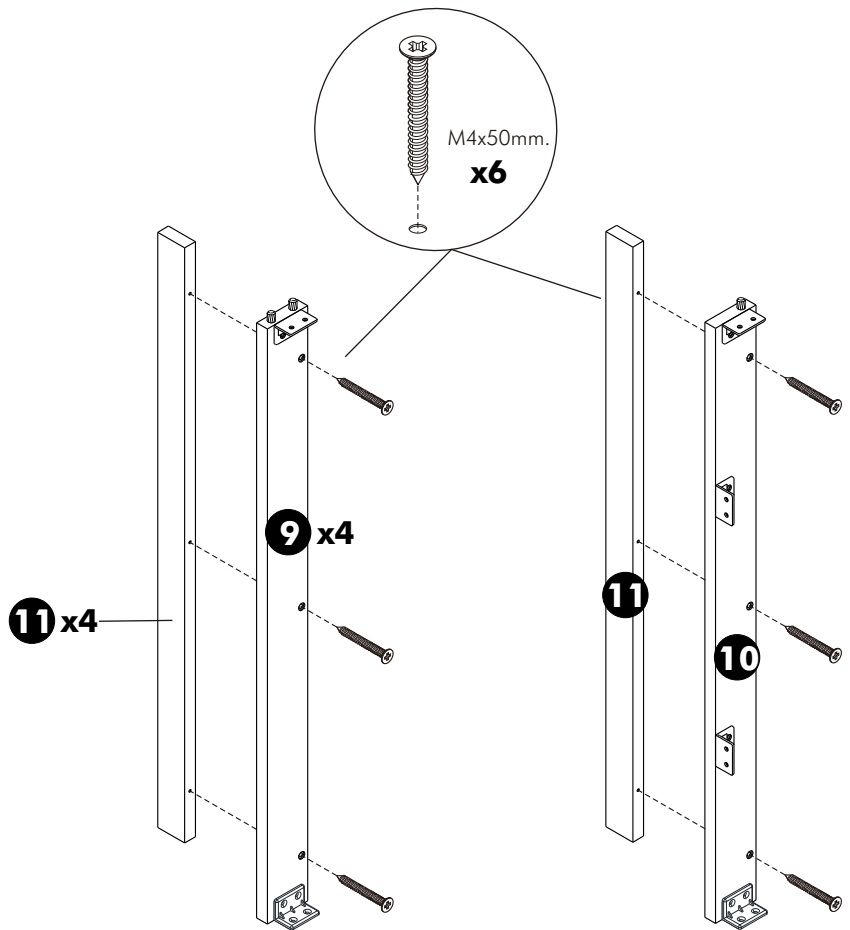
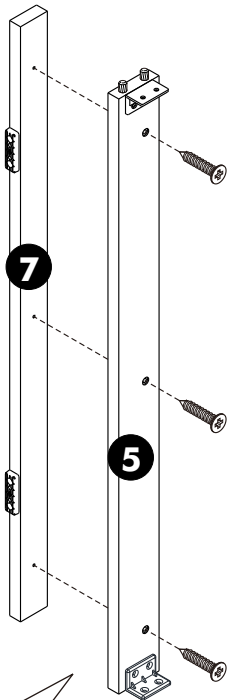
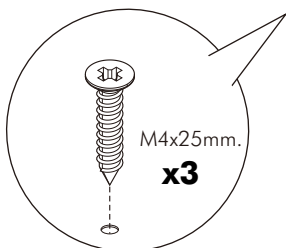
# ASSEMBLY

-BODY SET

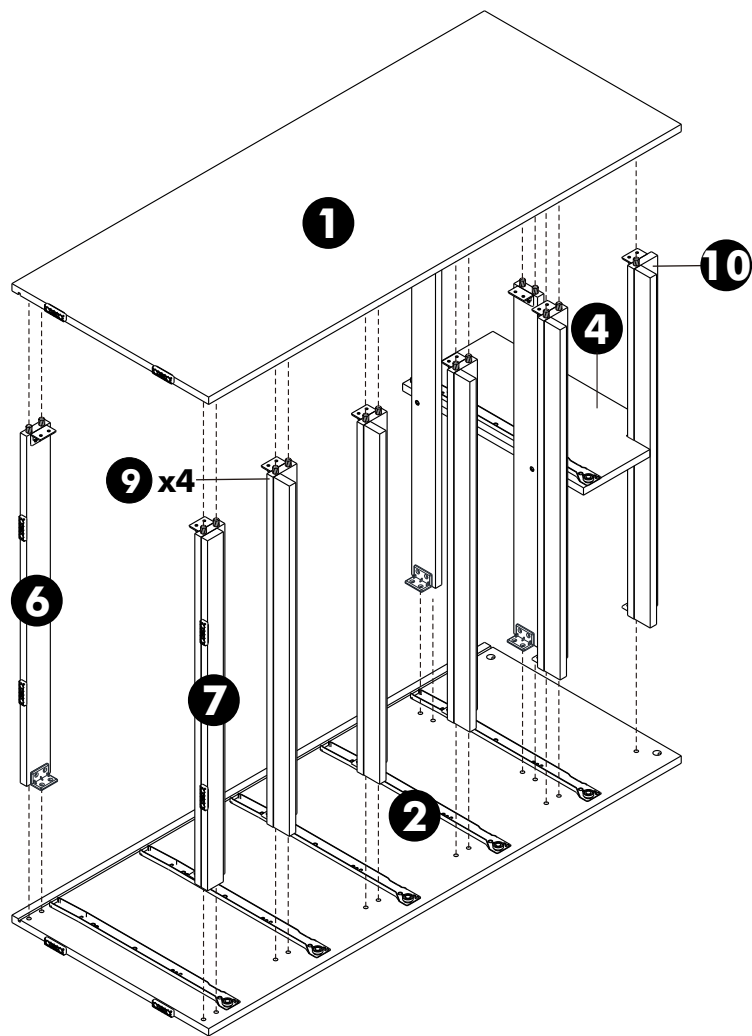
## 1.



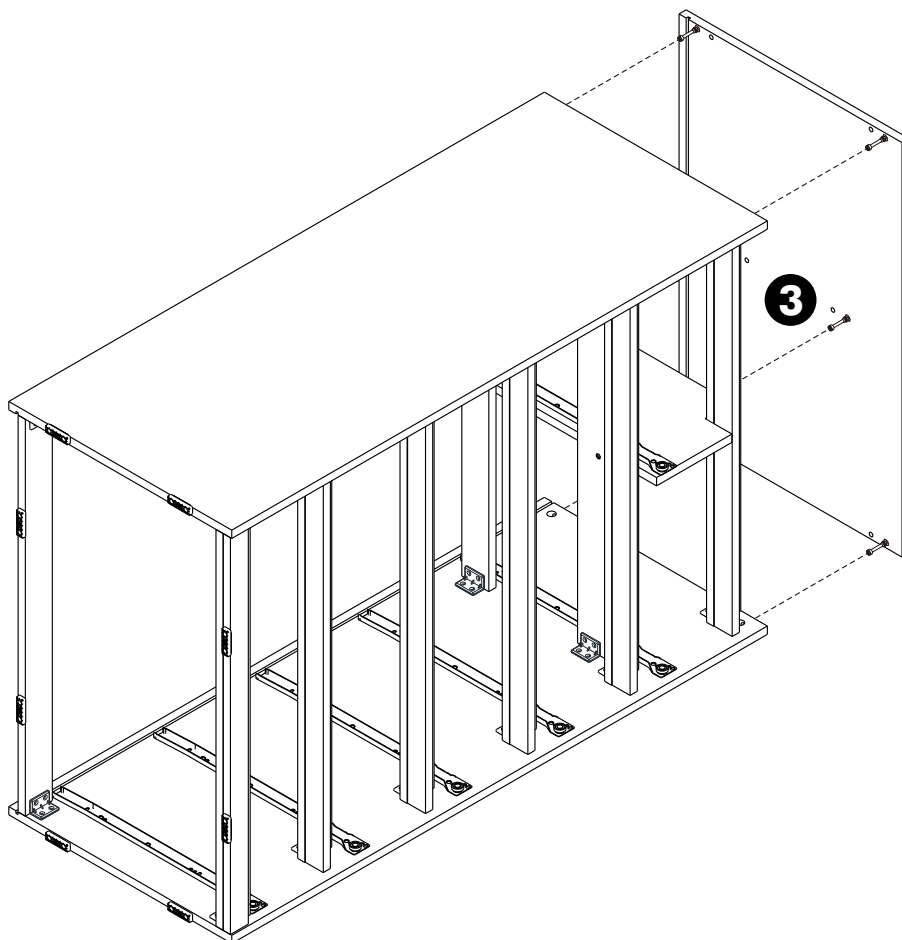
## 2.



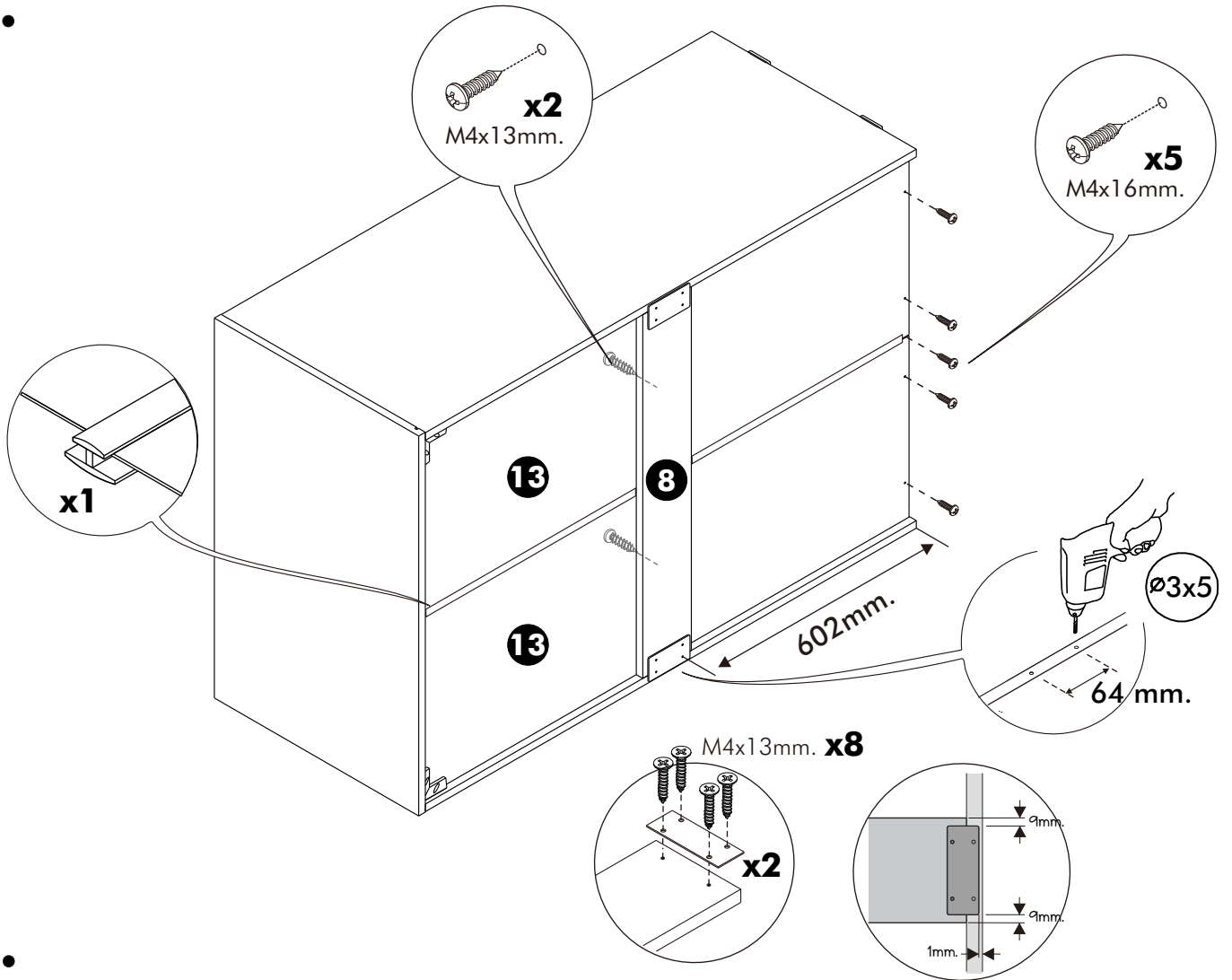
**3.**



**4.**



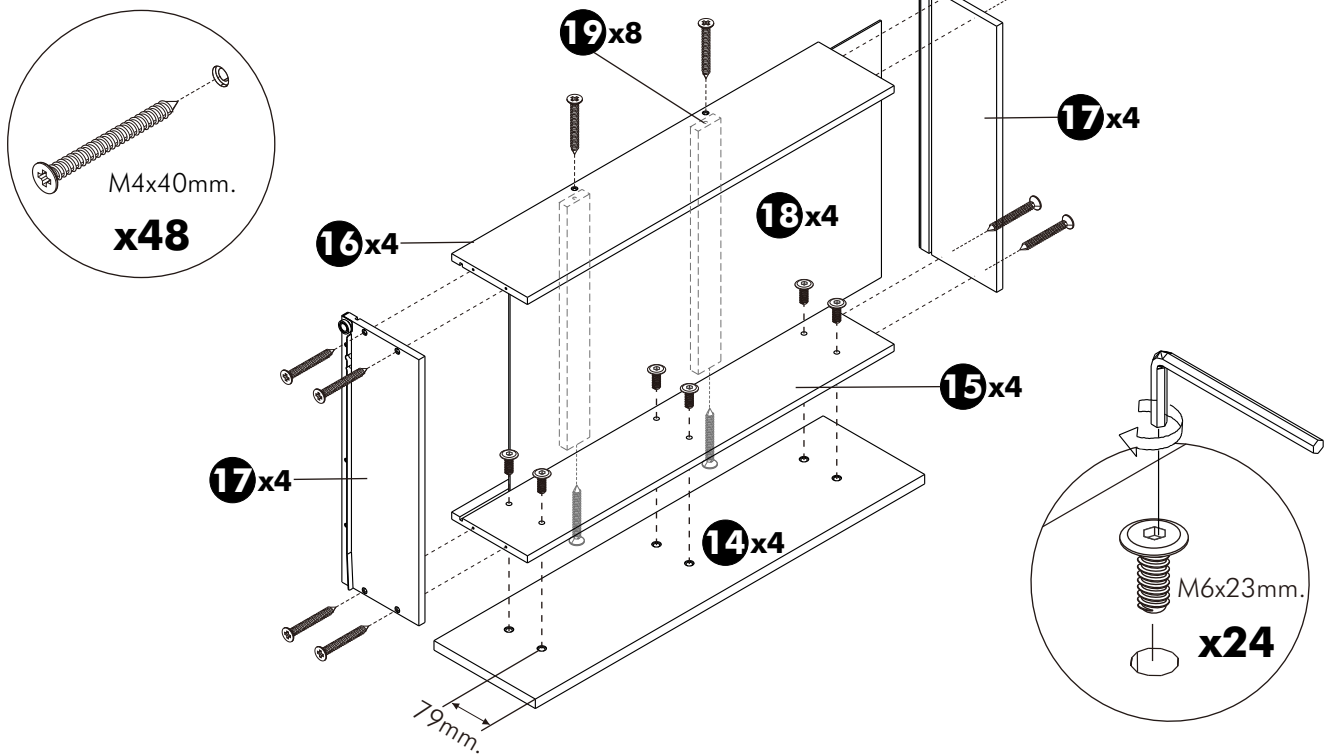
5.



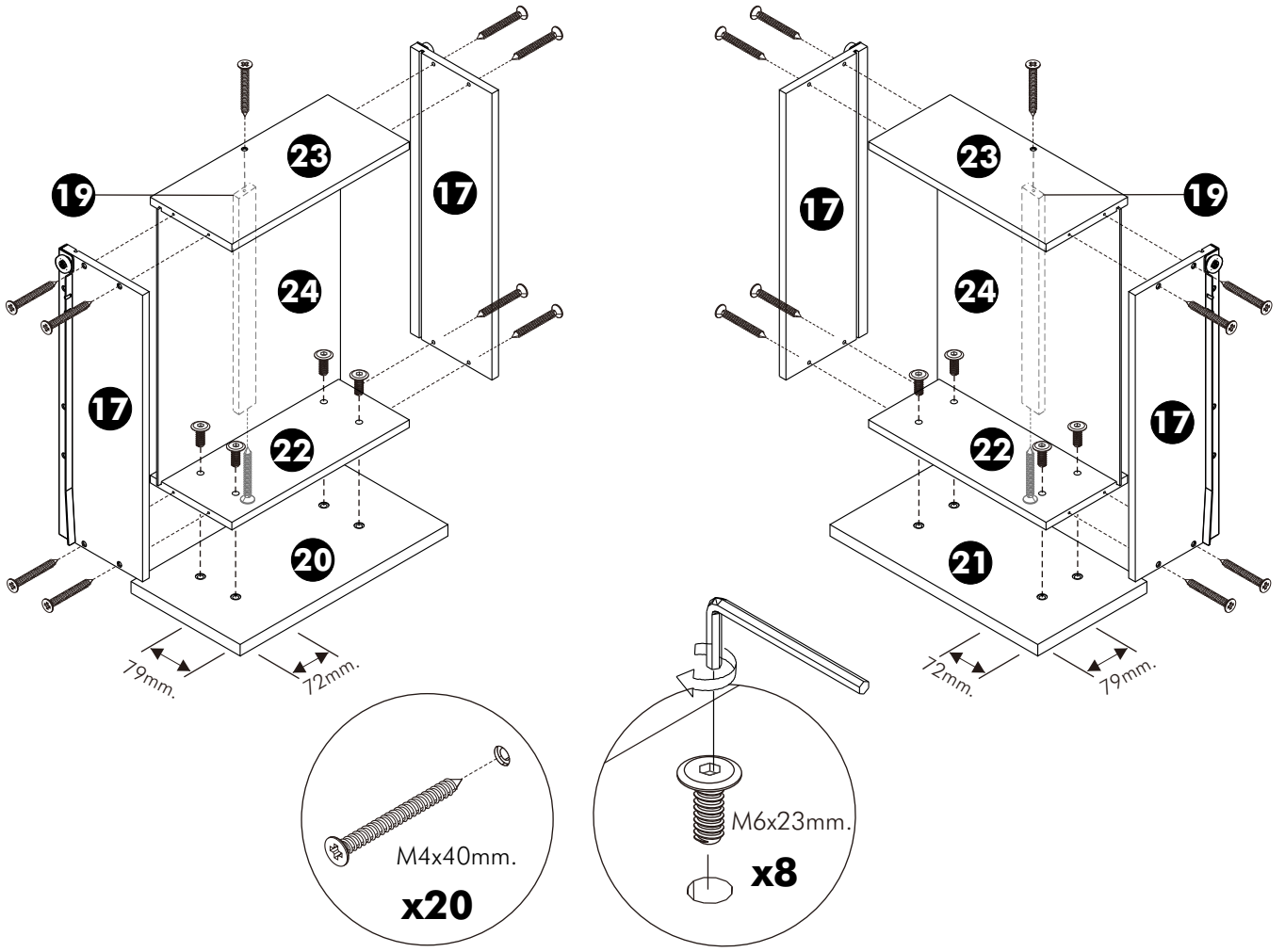
6.

**ASSEMBLY**

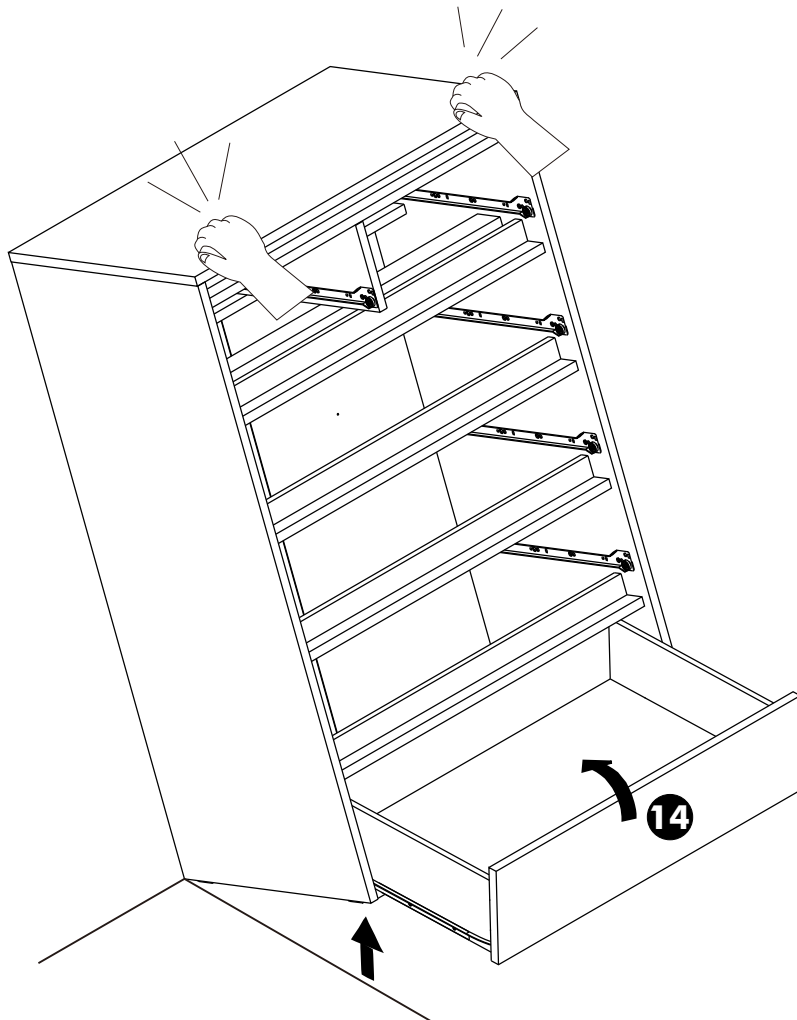
-DRAWER SET



**7.**



**8.**



9.

