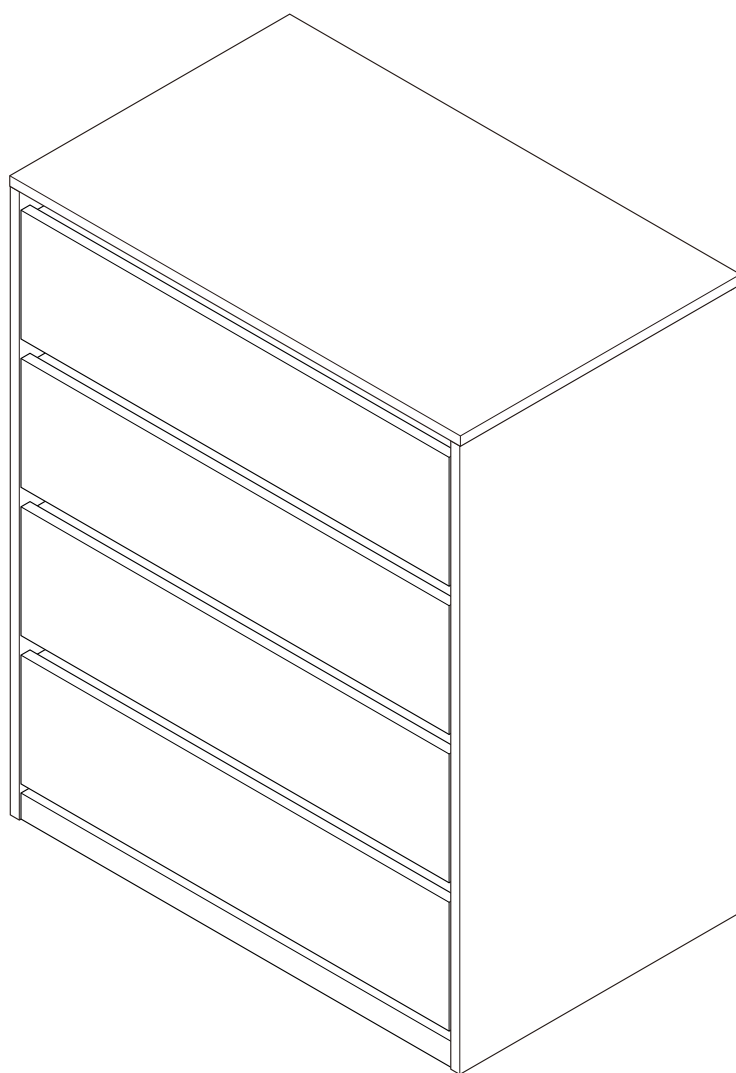
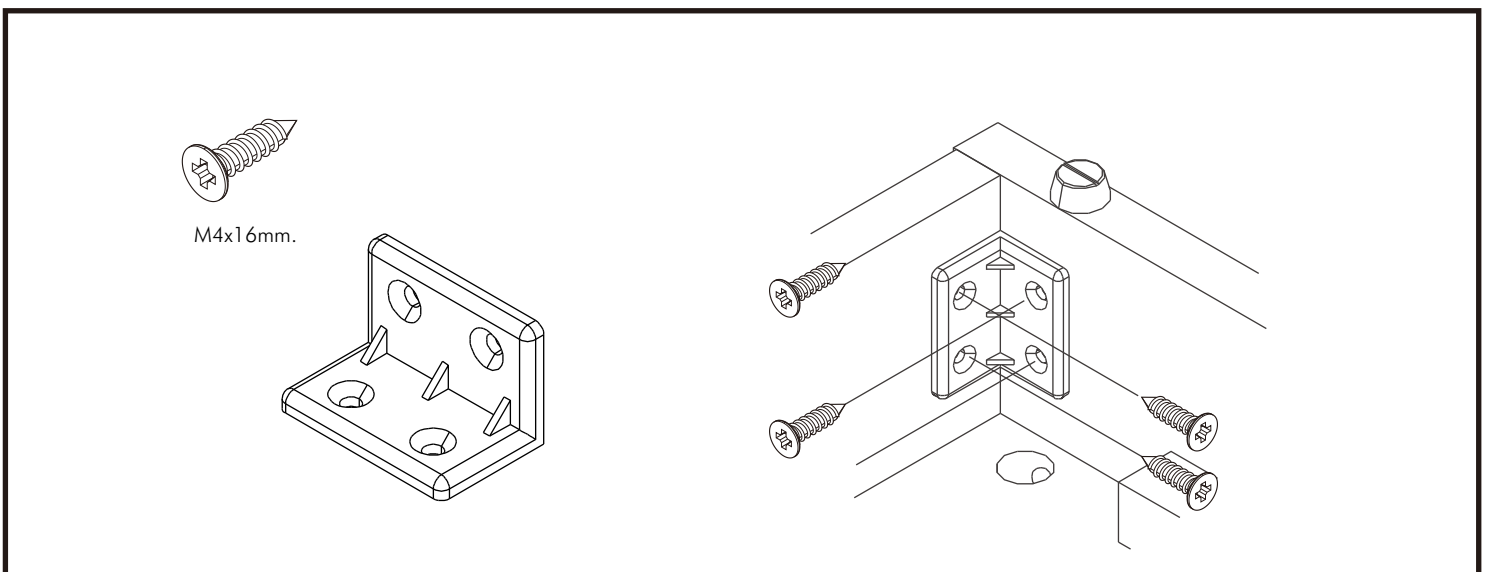
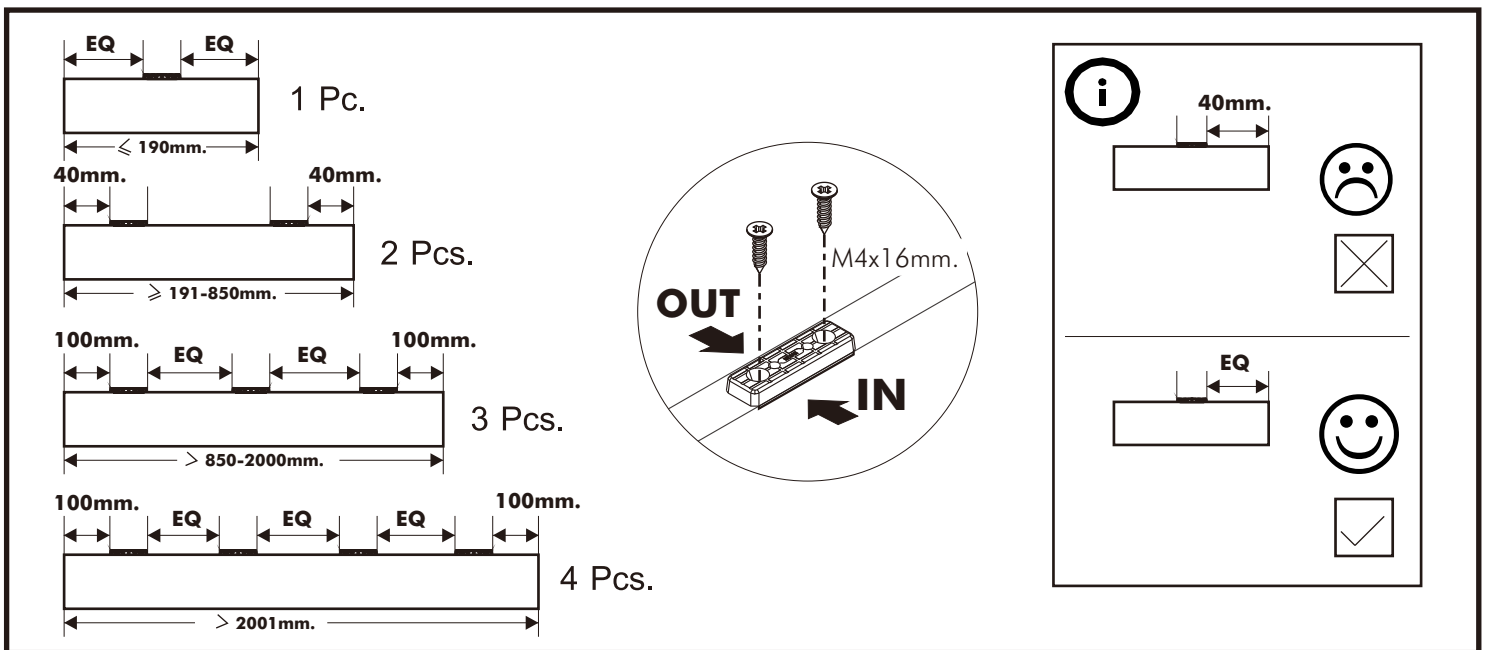
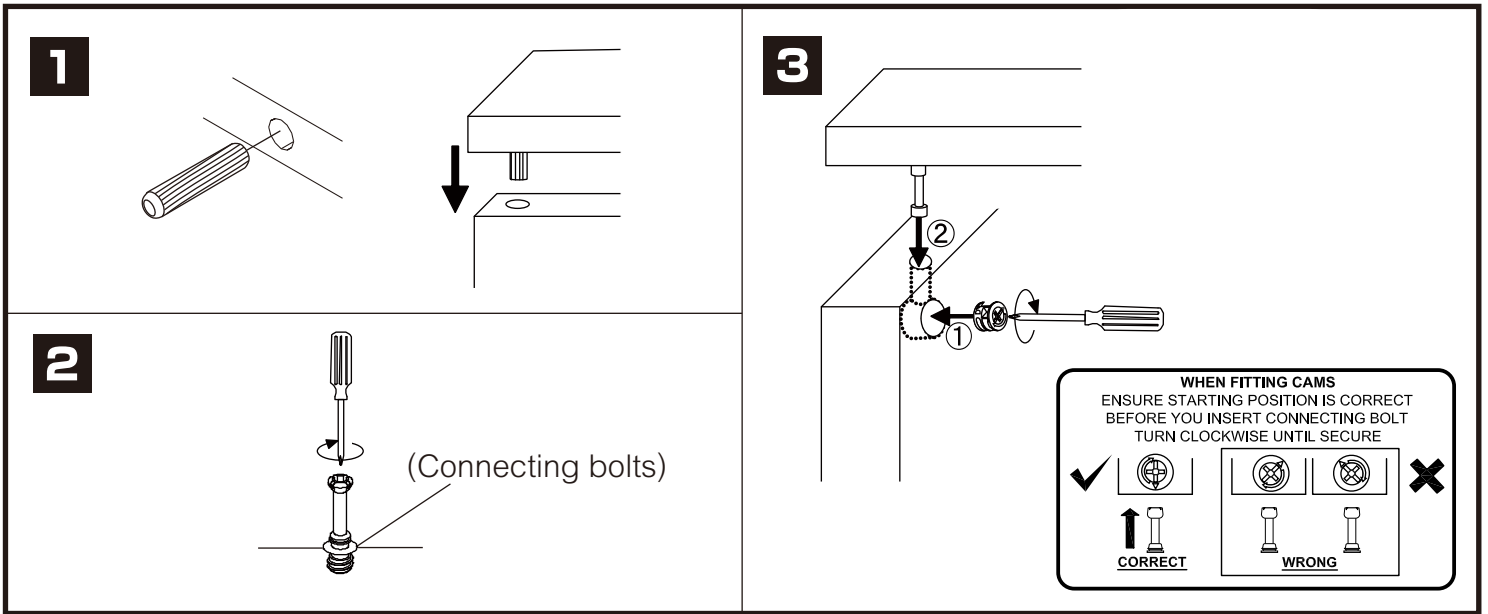


MOLLY/P

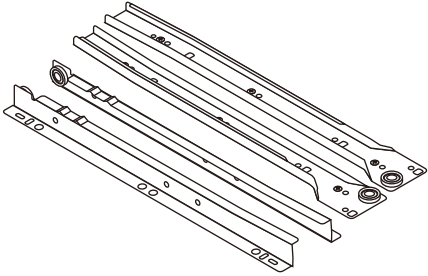
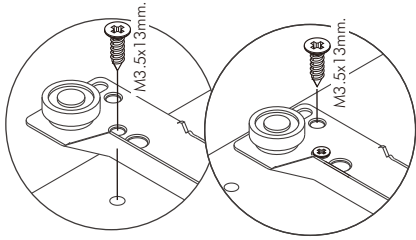
Chest 4 drawer 80 cm.



CONNECT SYSTEM

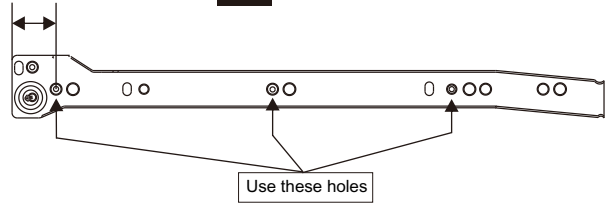


M3.5x13mm.

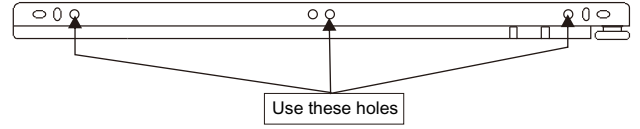


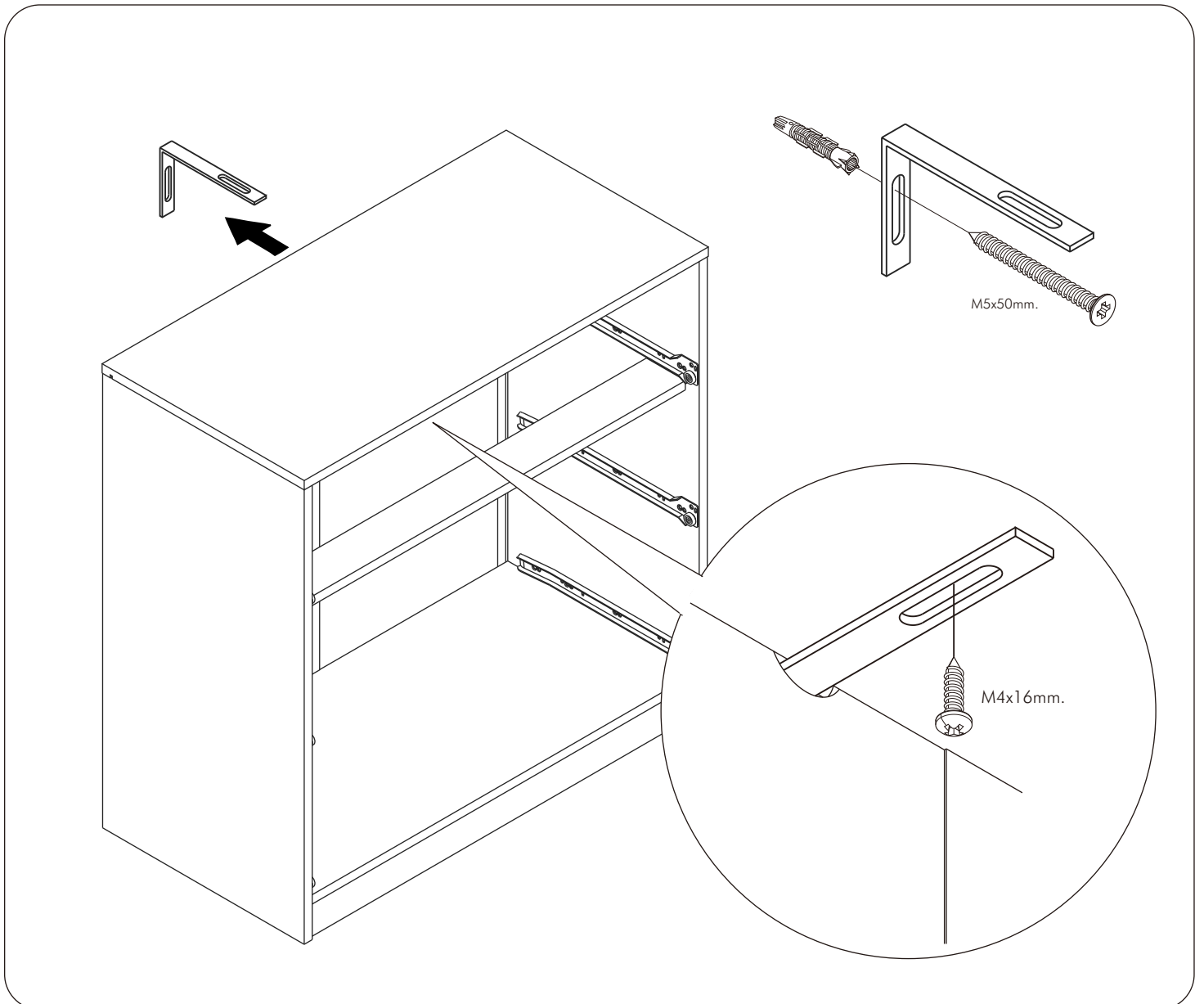
28mm.

1



2





มาตรฐาน การระบุสินค้าที่ต้องยึด Fitting กันลื่น (Safety Fitting) ***หมายเหตุ สินค้าที่เป็นชุดเหล็ก ให้ติดตั้ง Fitting กันลื่นทุกตัว***

■ หมวด ตู้บานเปิด / ตู้บานปิด + ช่องใส่

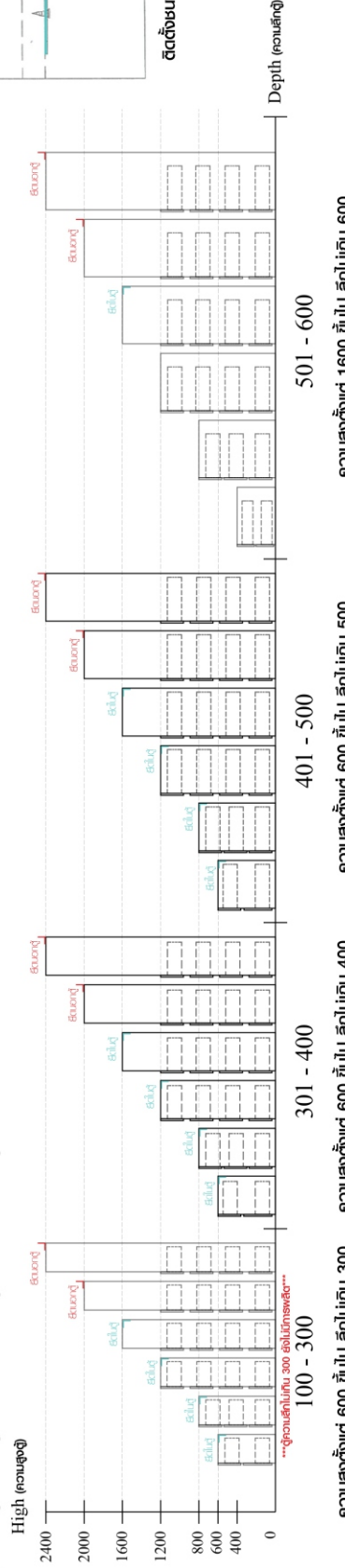


ติดตั้งบนพวง

ติดตั้งลอยหลบนิ้ว

■ ติดตั้งฉากกันลื่นกับตู้สูง (ตั้งแต่ 2 ม.ขึ้นไป)

■ หมวด ตู้ลิ้นชัก / ตู้ลิ้นชัก + บานเปิด / ตู้ลิ้นชัก + บานสไลด์



ติดตั้งบนพวง

ติดตั้งลอยหลบนิ้ว

■ ติดตั้งฉากกันลื่นกับตู้เตี้ย (น้อยกว่า 2 ม.)

■ หมวด ตู้บานสไลด์ / ตู้ใส



ความสูงตั้งแต่ 1600 ขึ้นไป สลักไม้กัน 300 ความสูงตั้งแต่ 1600 ขึ้นไป สลักไม้กัน 400

HARDWARE

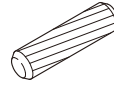
-BODY SET



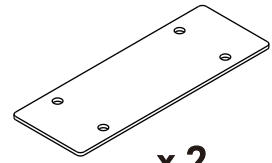
x 4



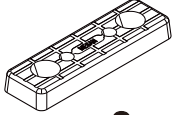
x 4



x 26



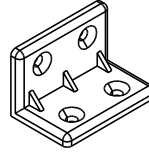
x 2



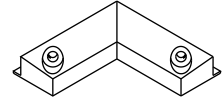
x 8



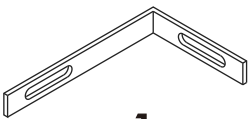
x 2



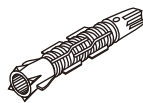
x 14



x 2



x 1



x 1



M3.5x20mm.

x 4



M4x13mm.

x 8



M4x16mm.

x 72



M4x25mm.

x 3



M4x13mm.

x 2



M4x16mm.

x 6



M4x50mm.

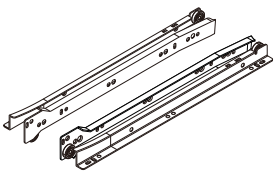
x 12



M5x50mm.

x 1

-DRAWER SET



x 4 set



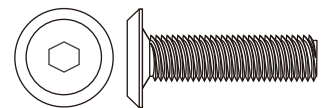
M3.5x13mm.

x 56



M4x40mm.

x 48



M6x23mm.

x 24

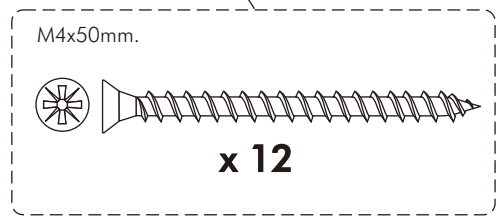
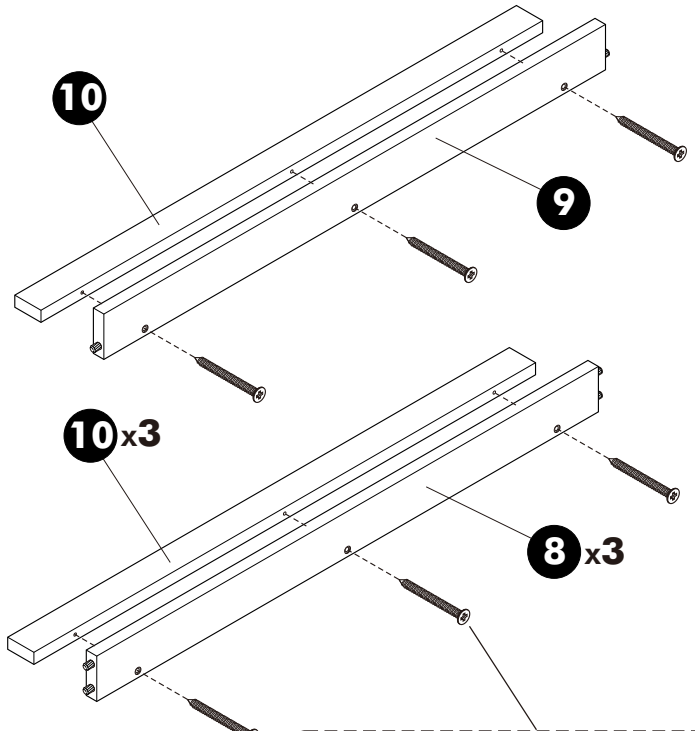
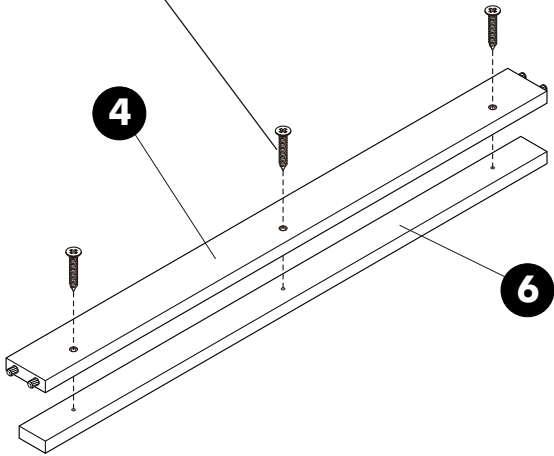
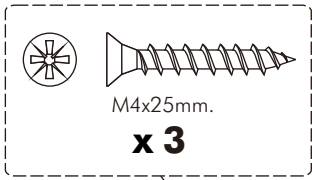


x 8

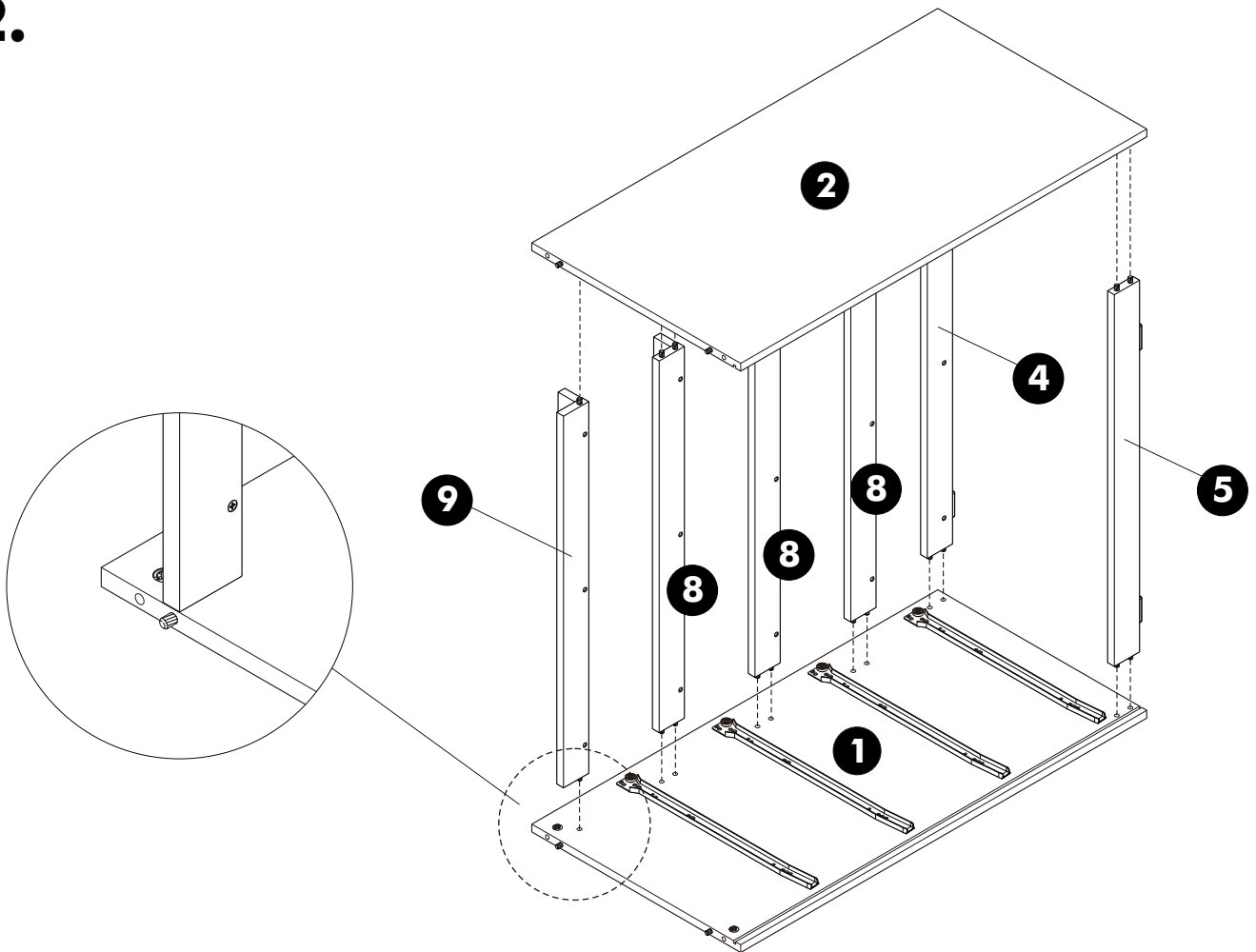
ASSEMBLY

-BODY SET

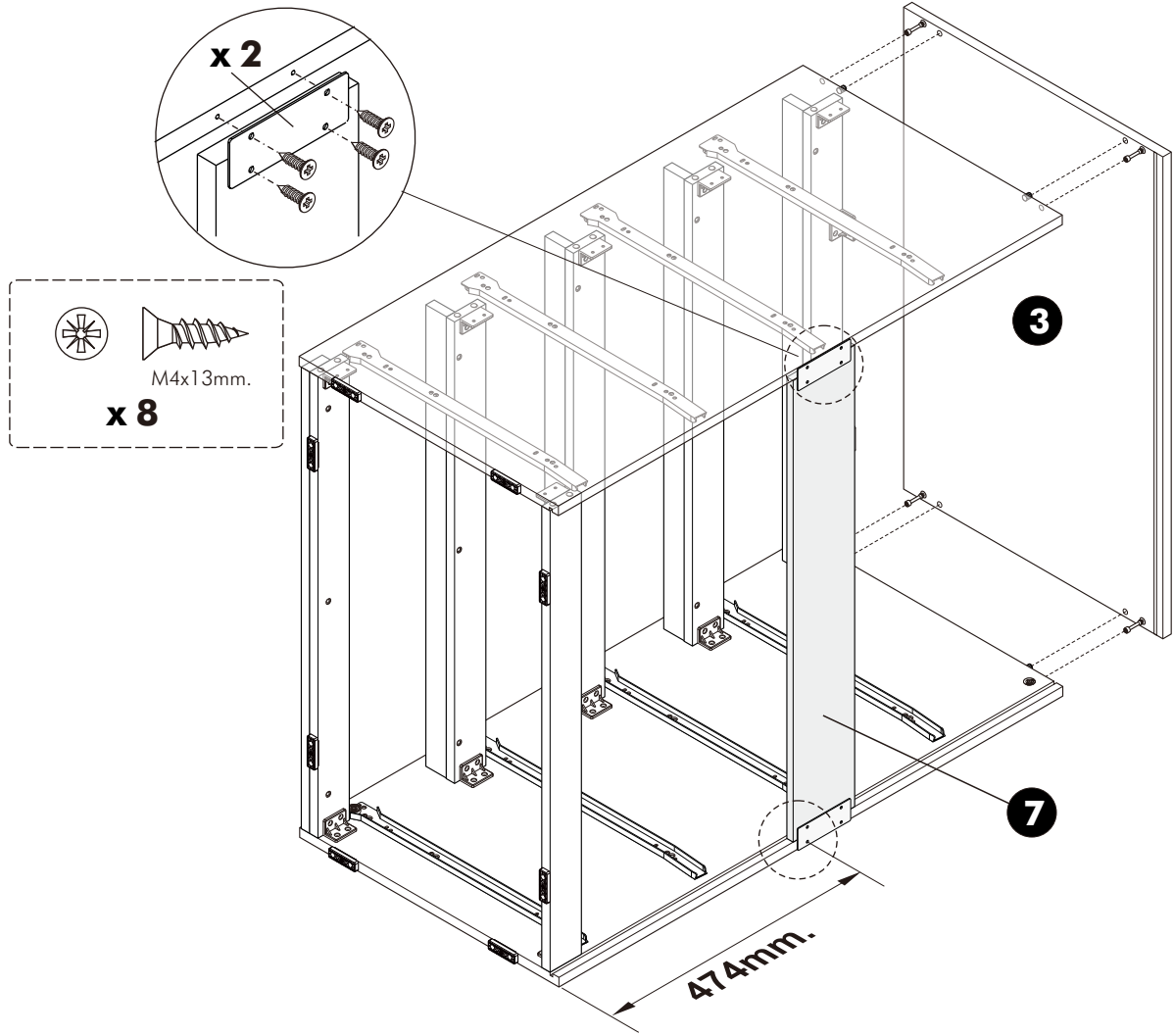
1.



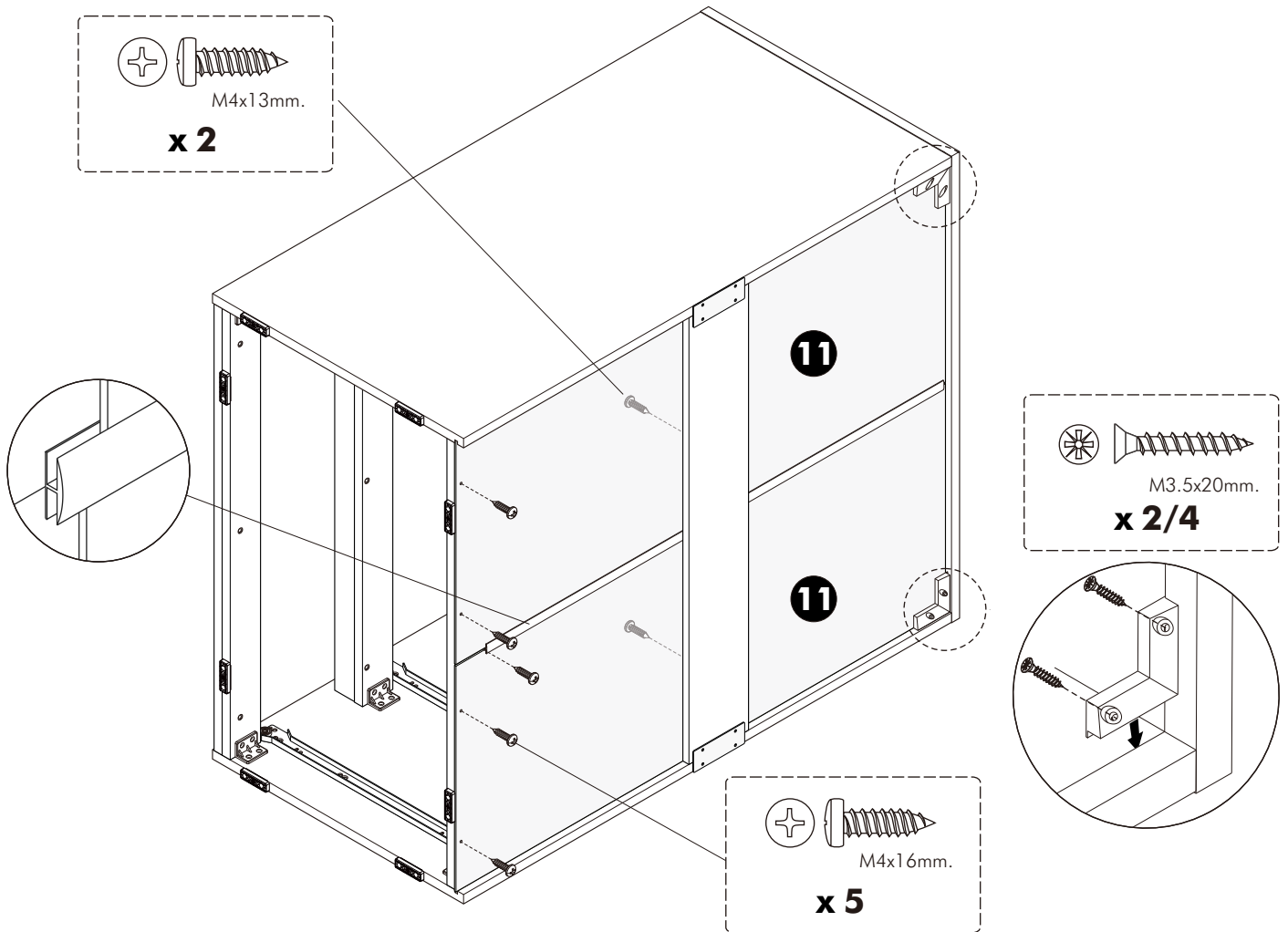
2.



3.

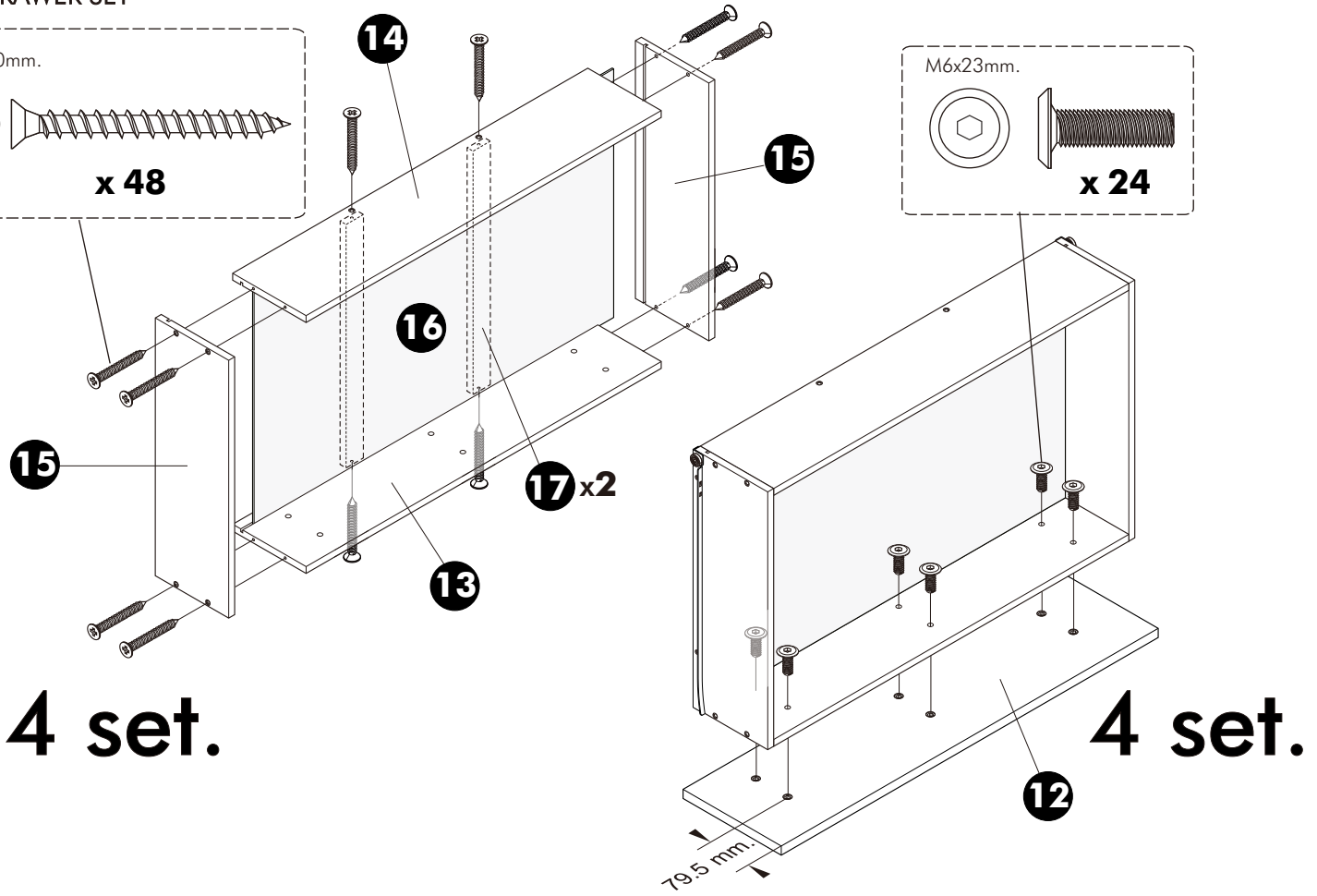
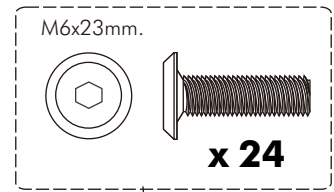
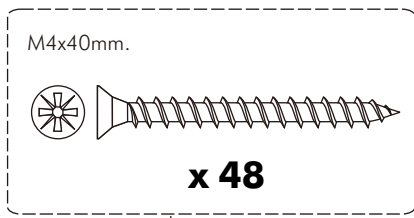


4.



ASSEMBLY

-DRAWER SET



4 set.

4 set.

