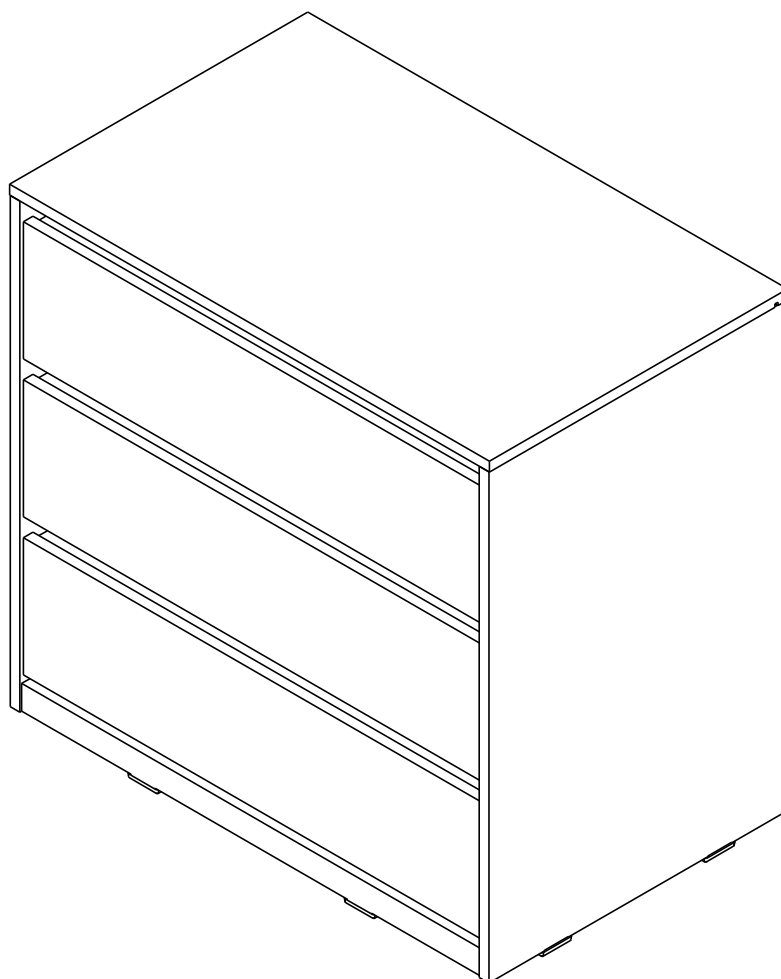
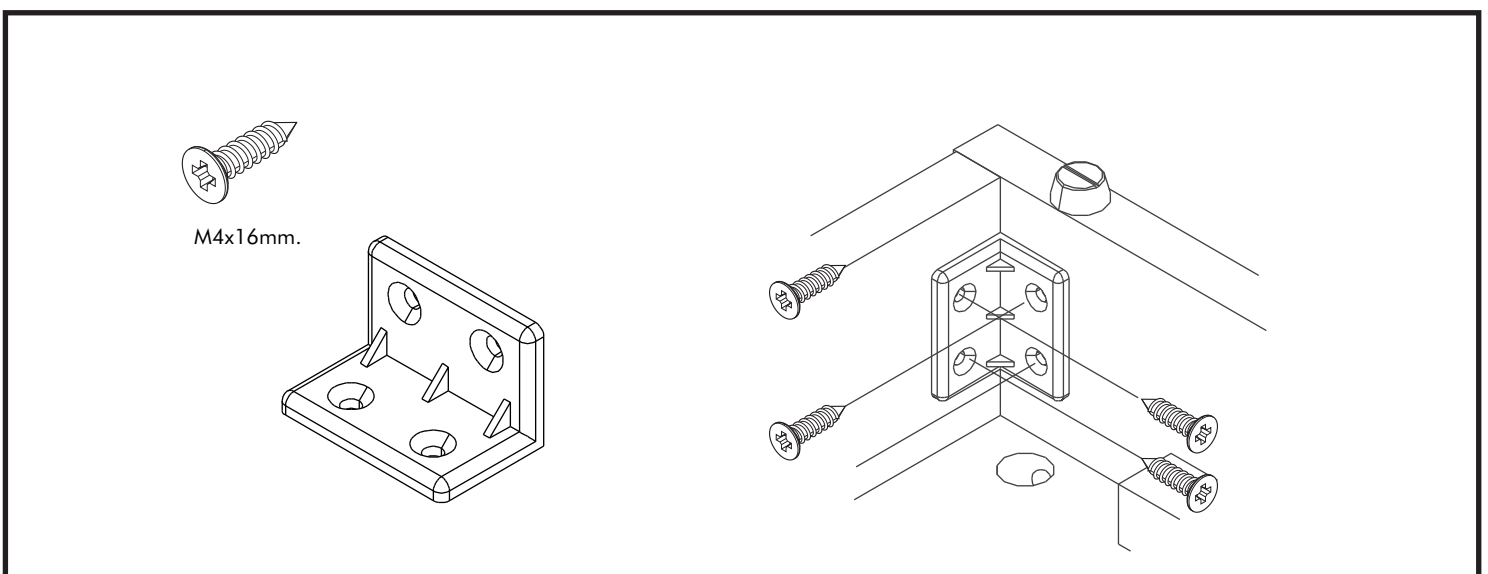
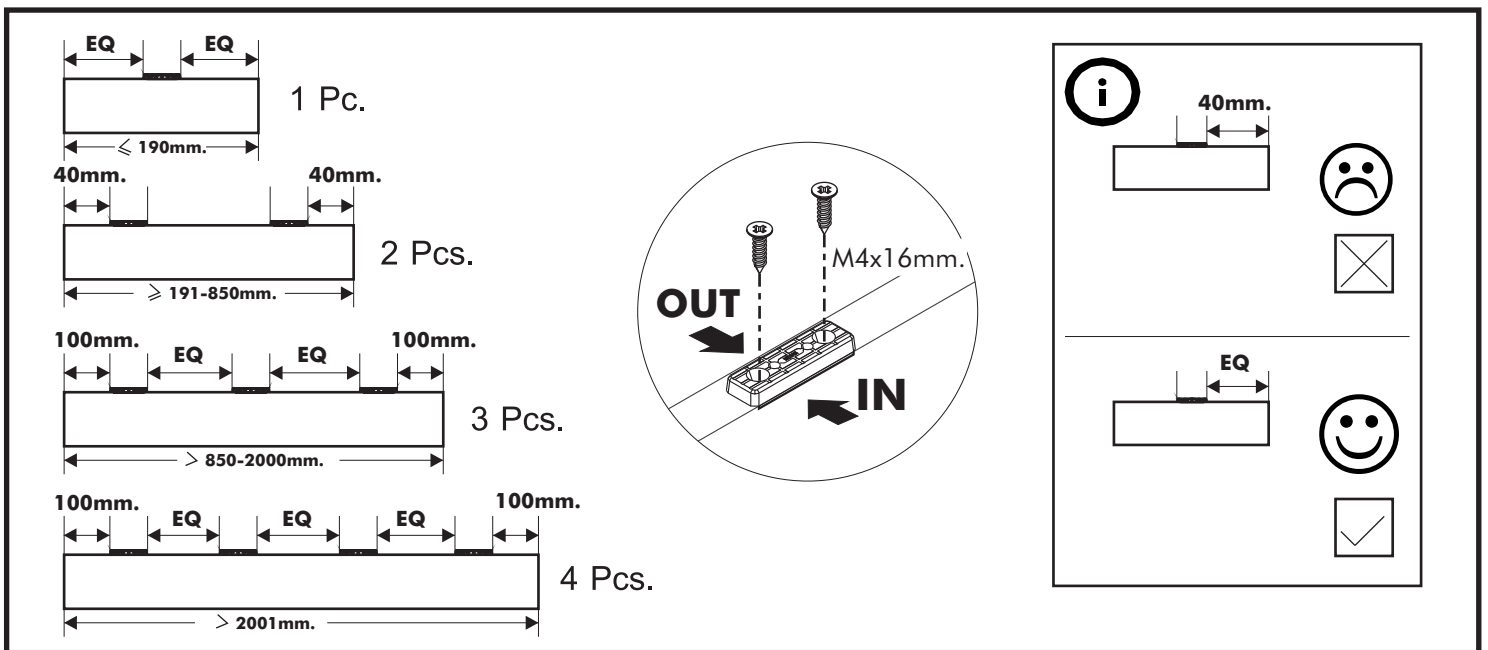
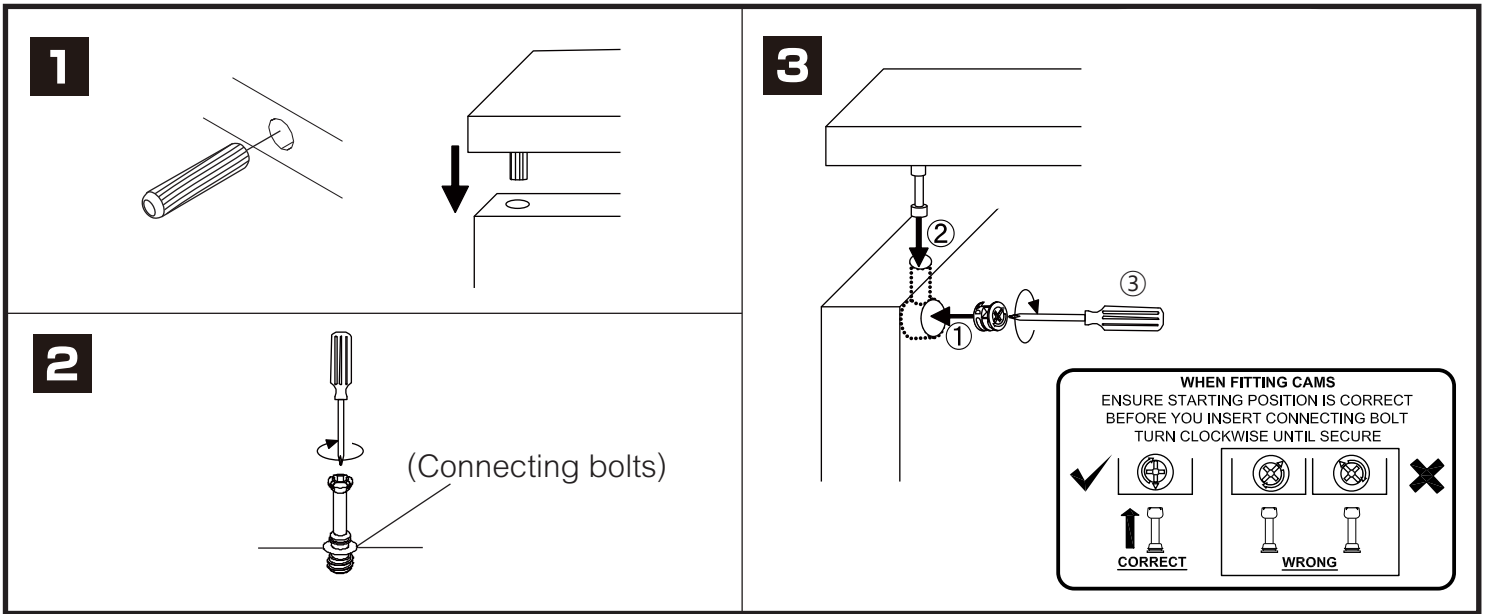


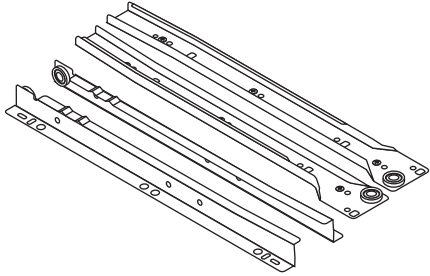
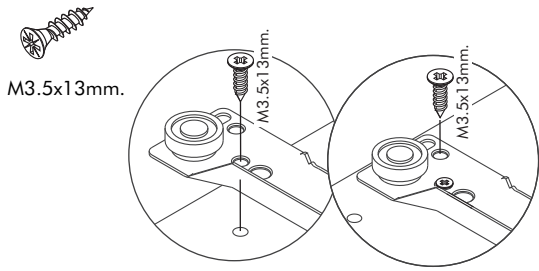
MOLLY/P

Chest 3 drawer 80 cm.



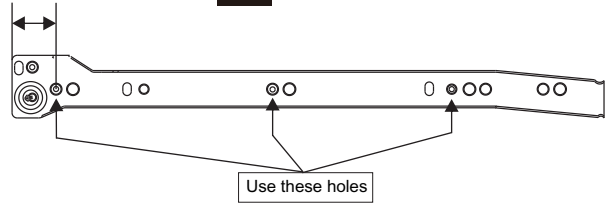
CONNECT SYSTEM



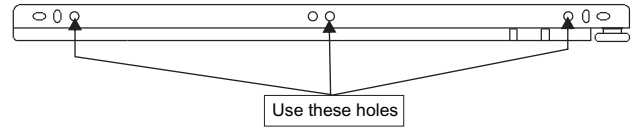


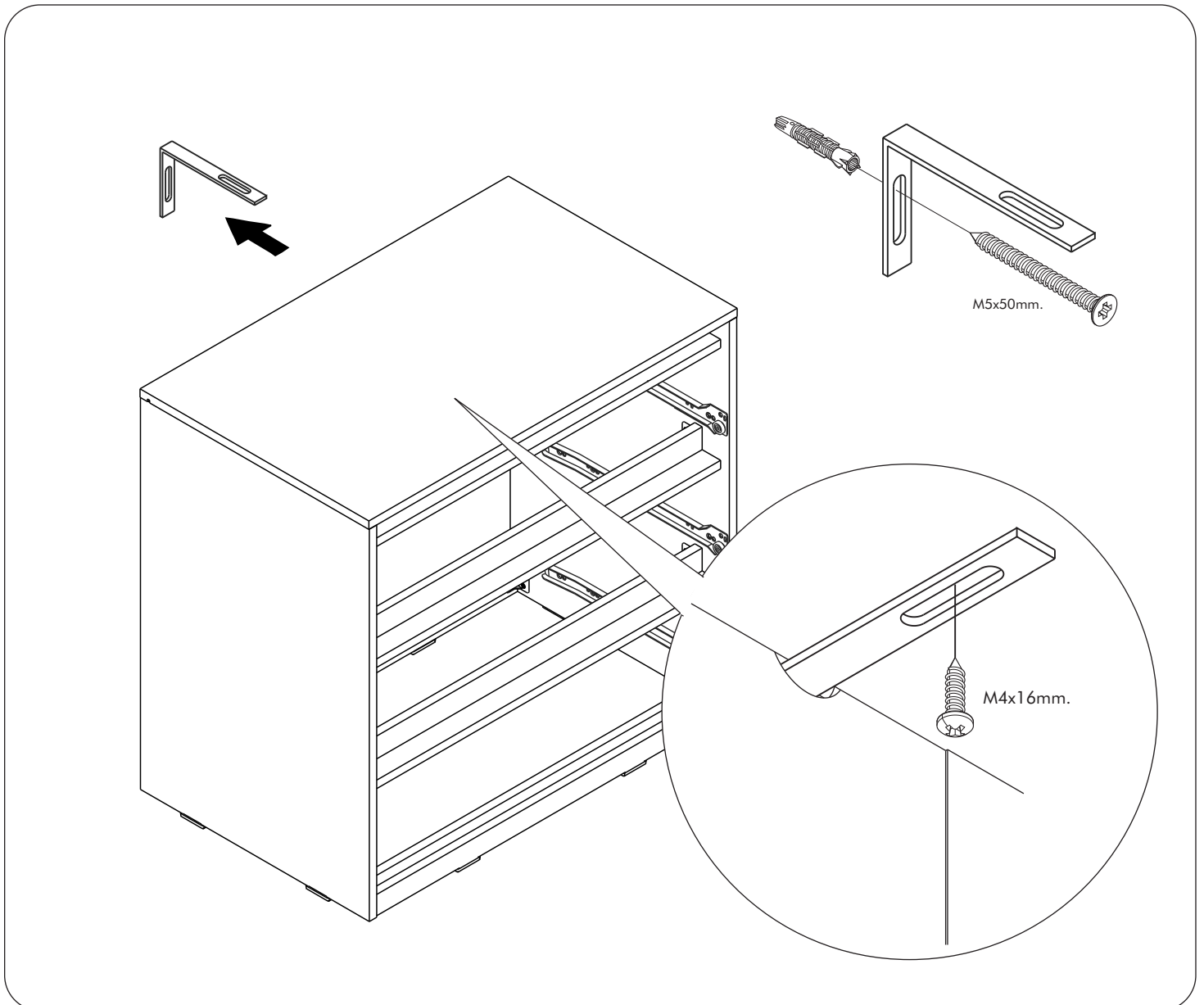
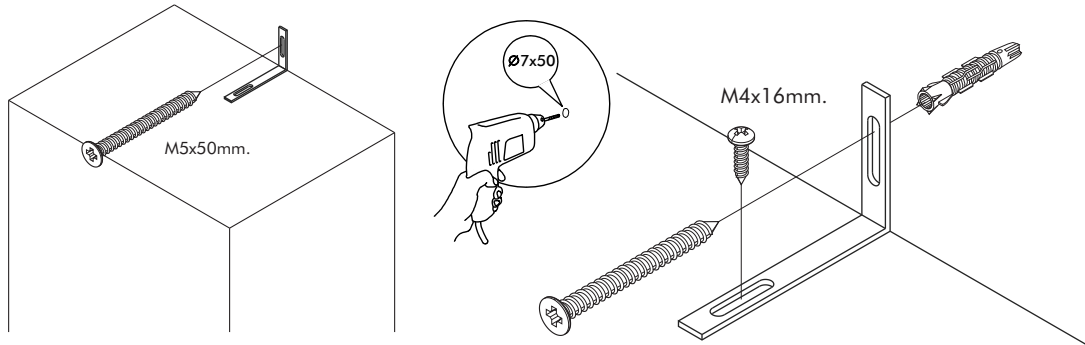
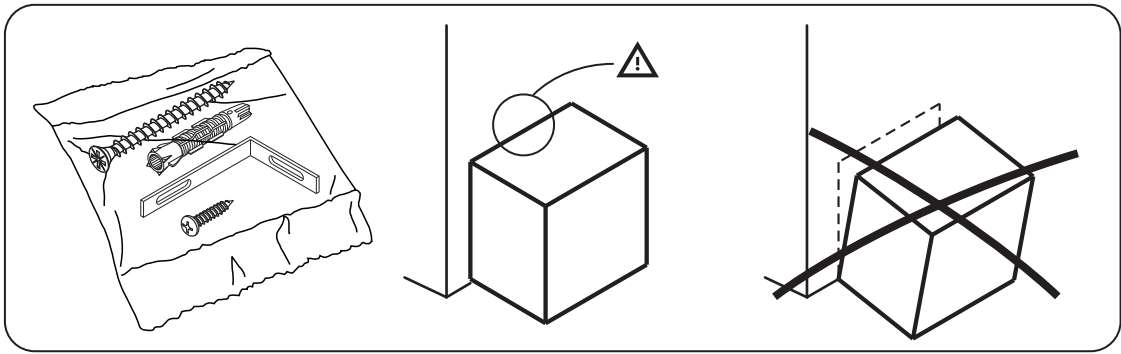
28mm.

1



2



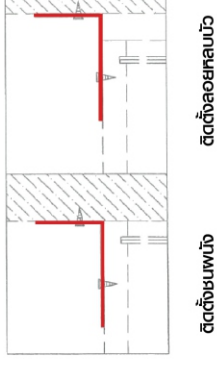


มาตรฐาน การระบุสินค้าที่ต้องยึด Fitting กันลื่น (Safety Fitting) ***หมายเหตุ สินค้าที่เป็นชุดเหล็ก ให้ติดตั้ง Fitting กันลื่นทุกตัว***

■ หมวด ตู้บานเปิด / ตู้บานปิด + ช่องใส่



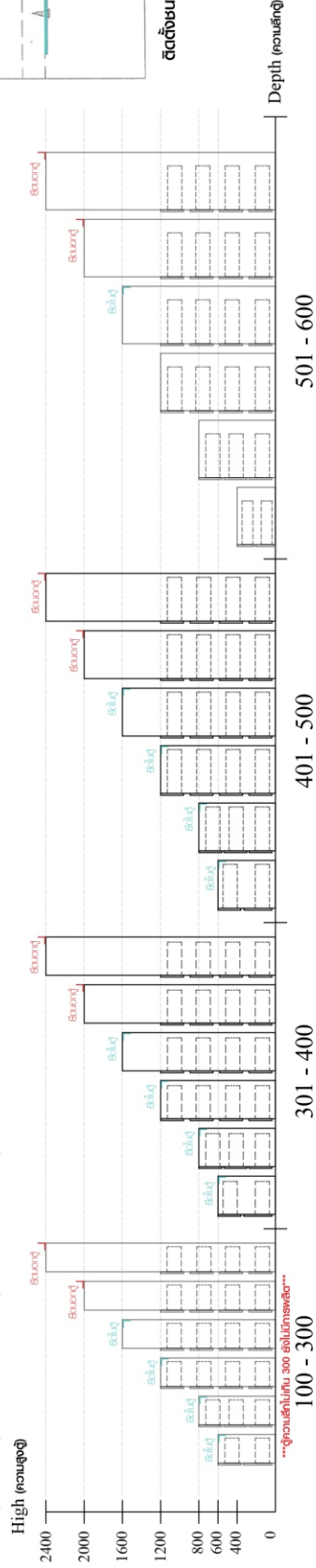
■ ติดตั้งฉากกันลื่นกับตู้สูง (ตั้งได้ 2 ม.ขึ้นไป)



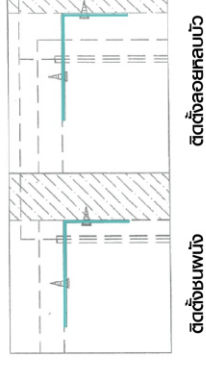
ติดตั้งบนผนัง

ติดตั้งลอยหลบนิ้ว

■ หมวด ตู้ลิ้นชัก / ตู้ลิ้นชัก + บานเปิด / ตู้ลิ้นชัก + บานสไลด์



■ ติดตั้งฉากกันลื่นกับตู้ลิ้นชัก (บวกลบ 2 ม.)



ติดตั้งบนผนัง

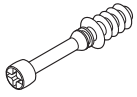
ติดตั้งลอยหลบนิ้ว

■ หมวด ตู้บานสไลด์ / ตู้ใส



HARDWARE

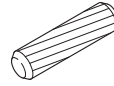
-BODY SET



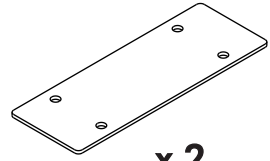
x 4



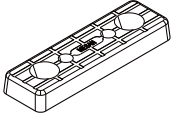
x 4



x 22



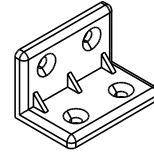
x 2



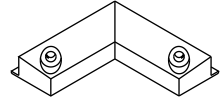
x 8



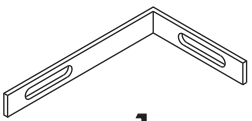
x 2



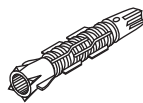
x 12



x 2



x 1



x 1



M3.5x20mm.

x 4



M4x13mm.

x 8



M4x16mm.

x 64



M4x25mm.

x 3



M4x13mm.

x 2



M4x16mm.

x 6



M4x50mm.

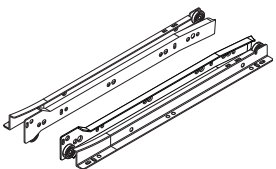
x 9



M5x50mm.

x 1

-DRAWER SET



x 3 set



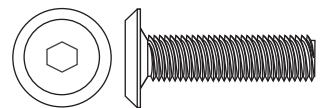
M3.5x13mm.

x 42



M4x40mm.

x 36



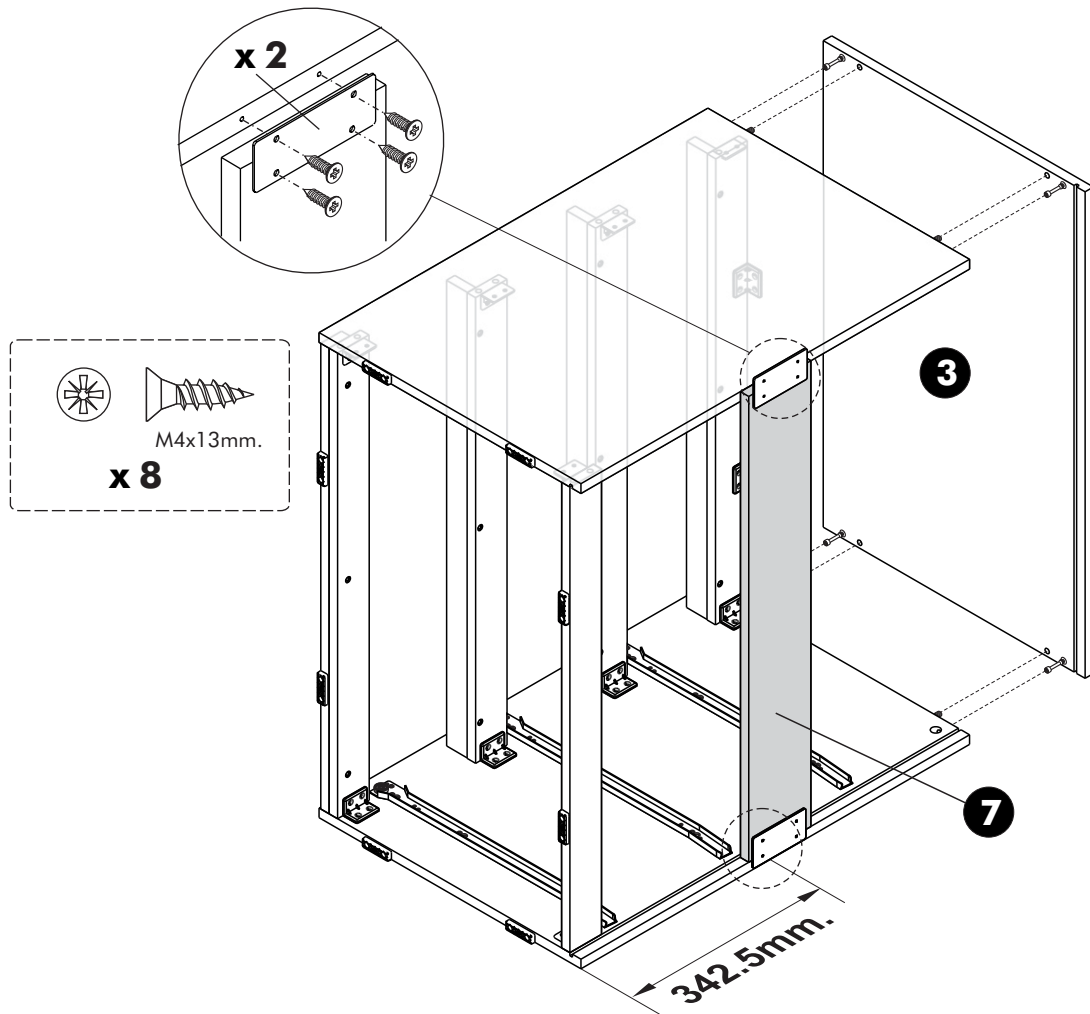
M6x23mm.

x 18

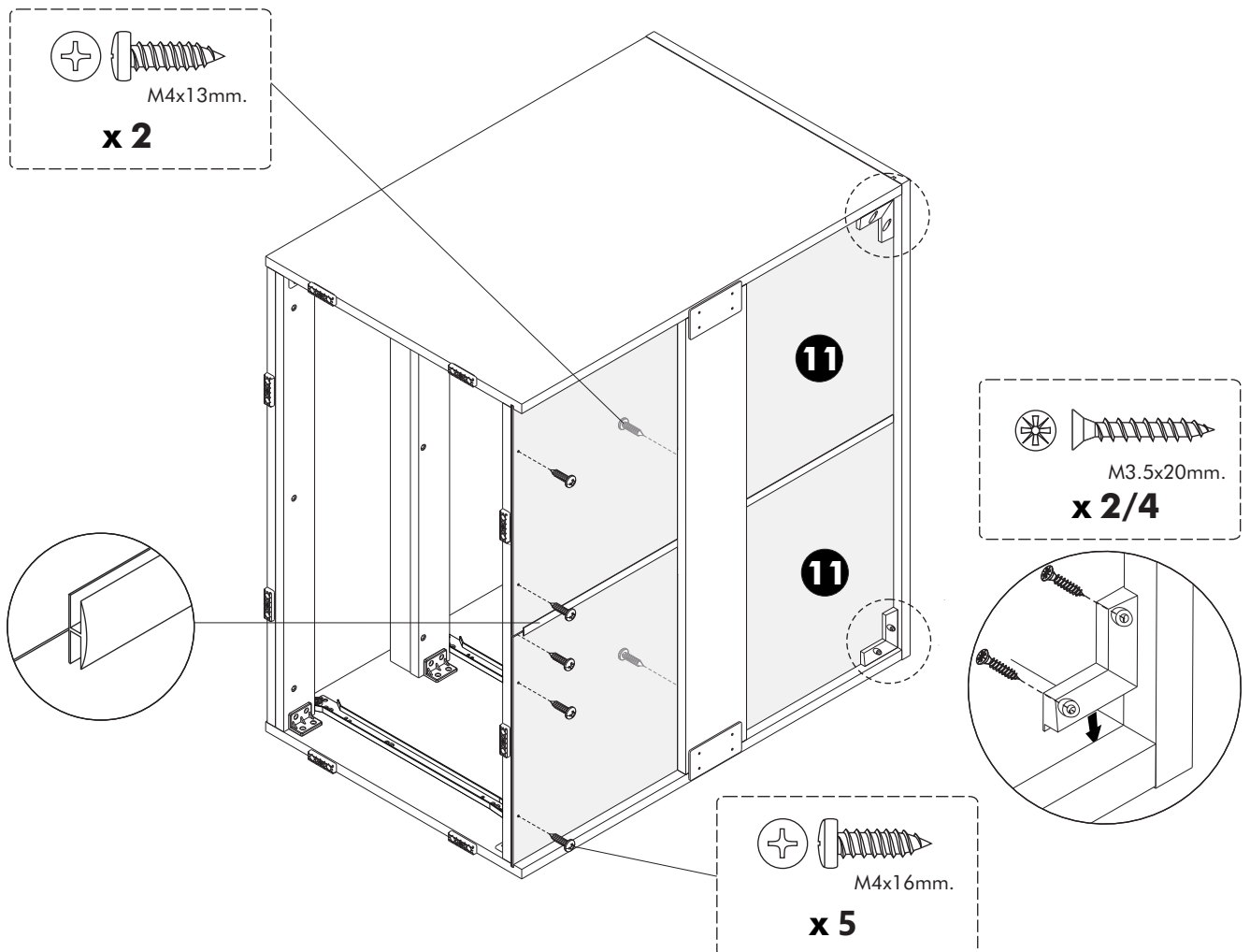


x 6

3.



4.



ASSEMBLY

-DRAWER SET

