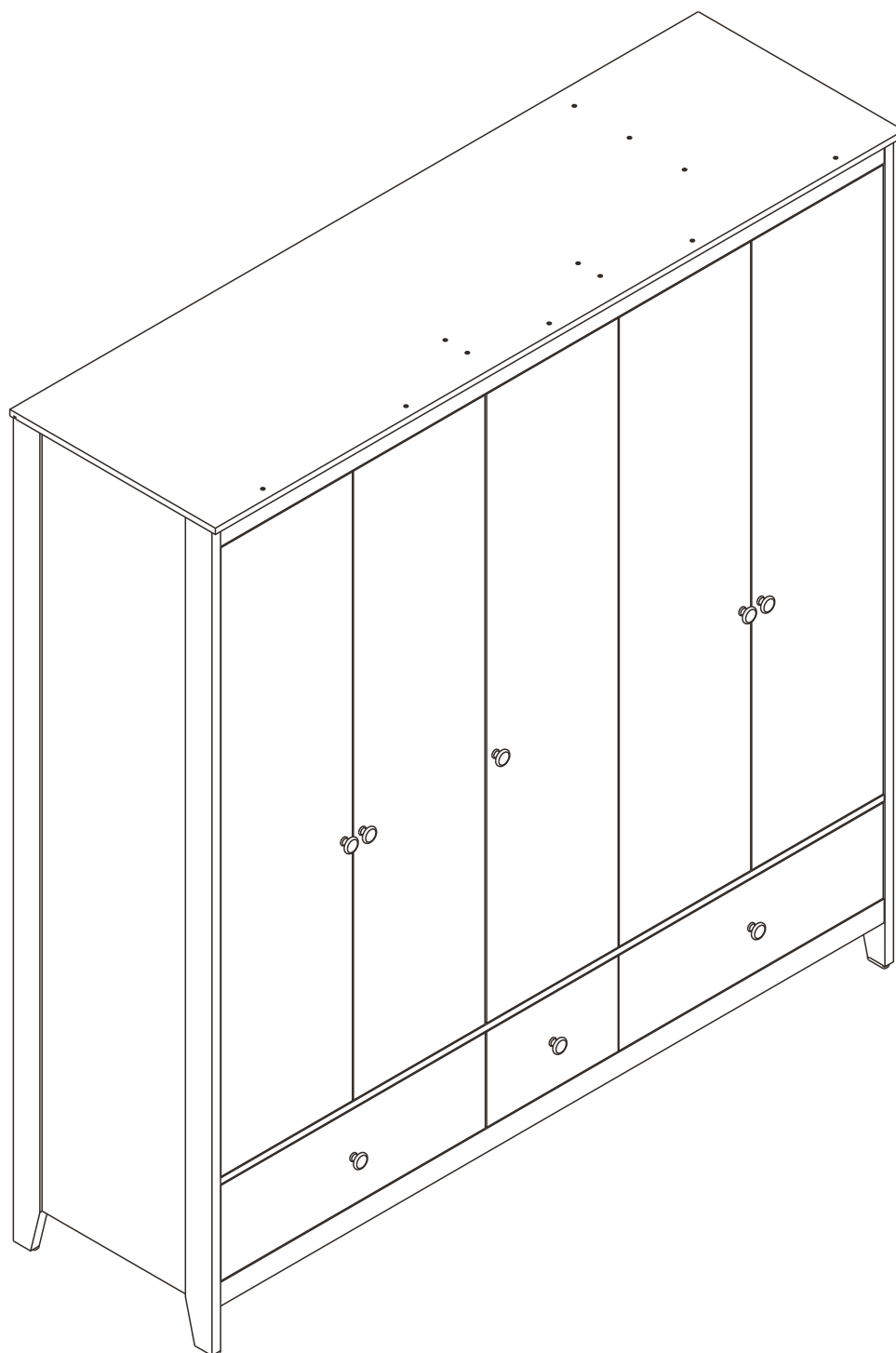
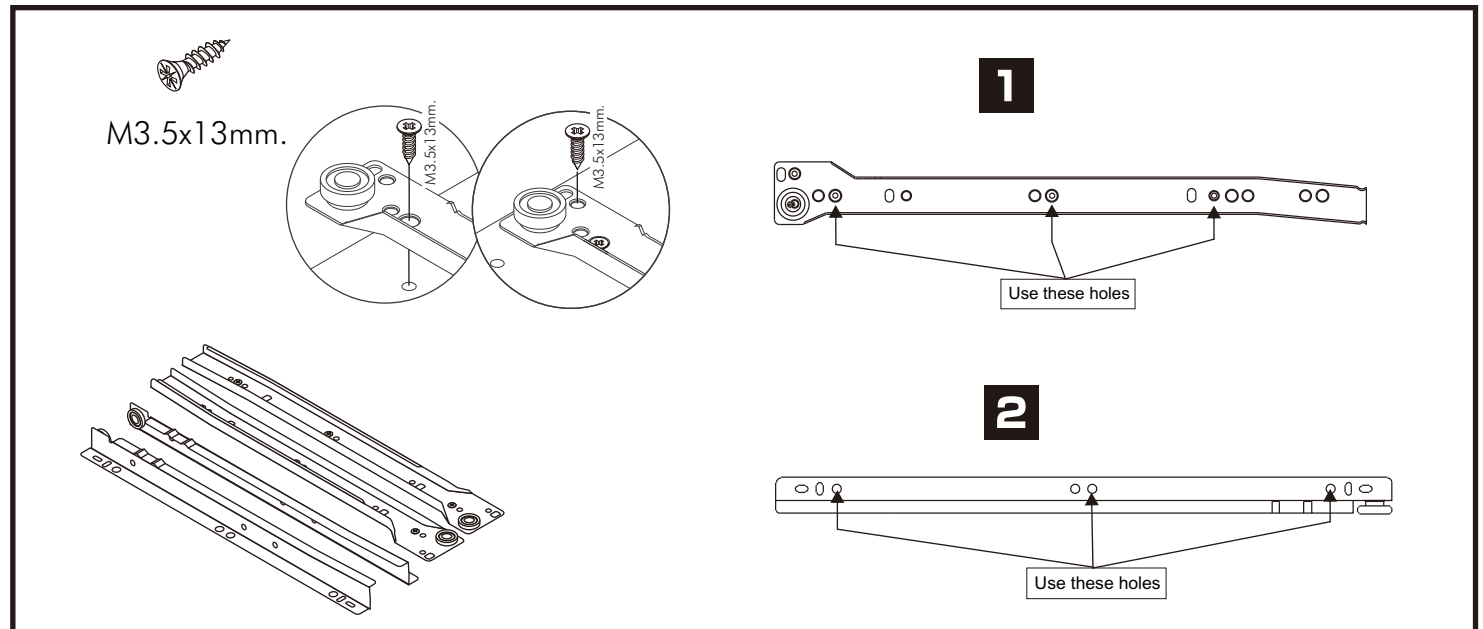
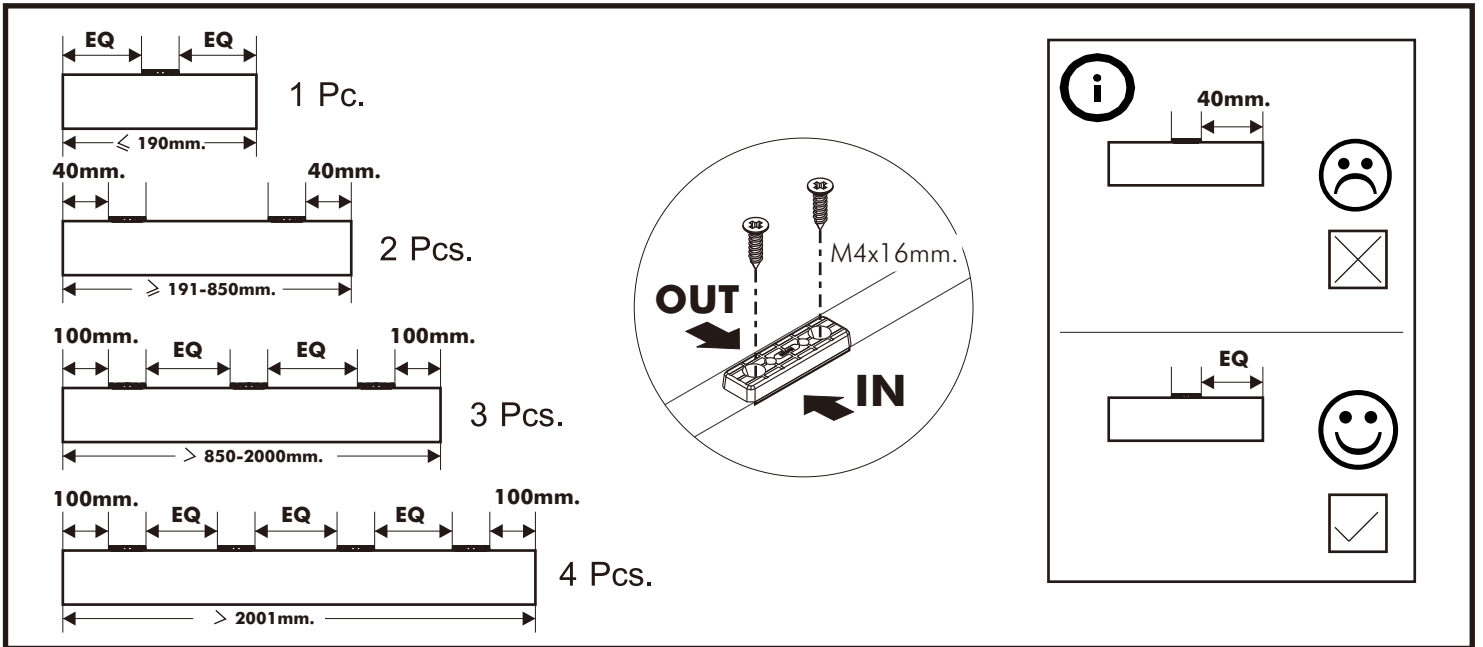


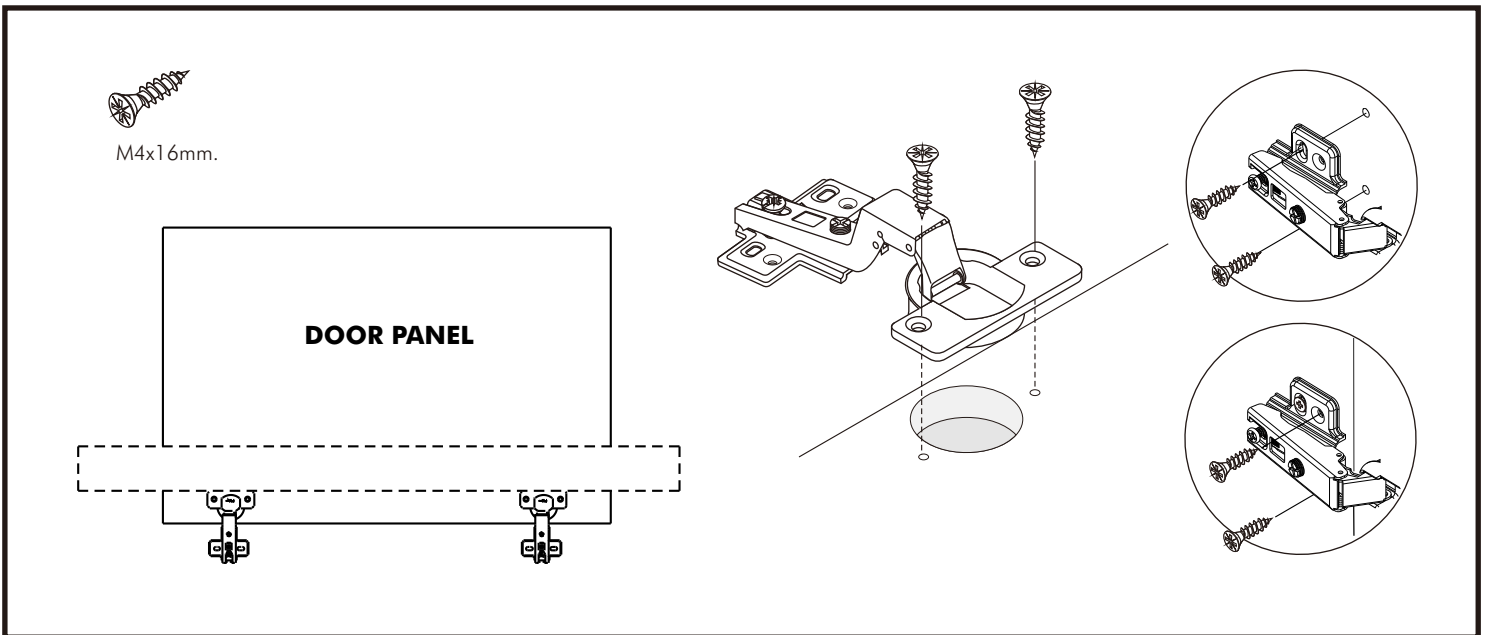
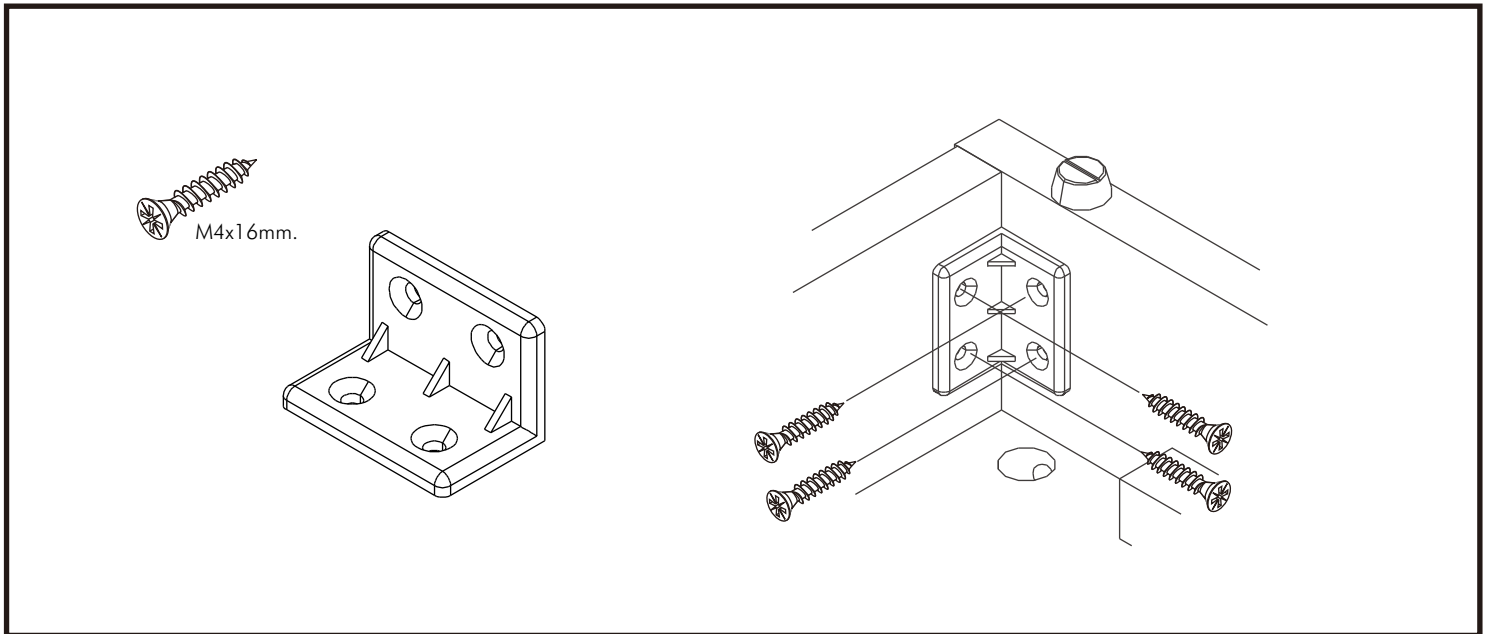
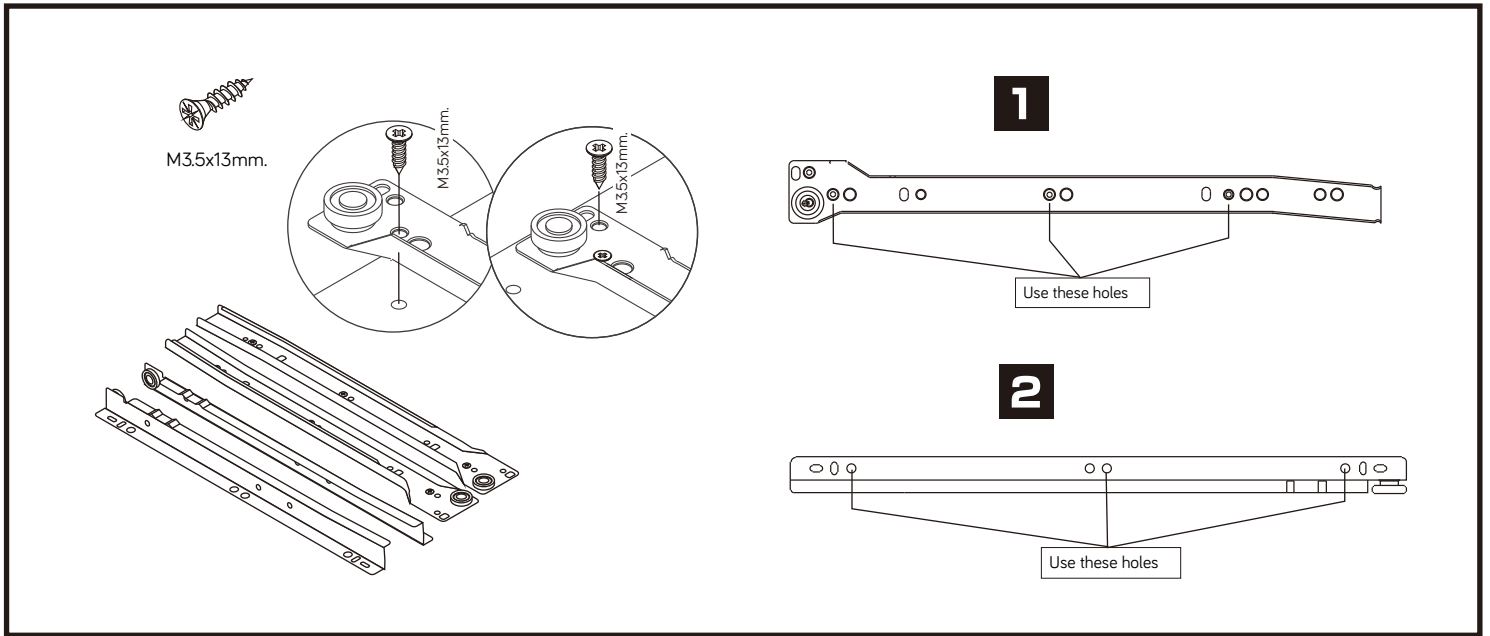
SANTORINI

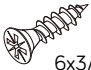
Wardrobe 5DR.



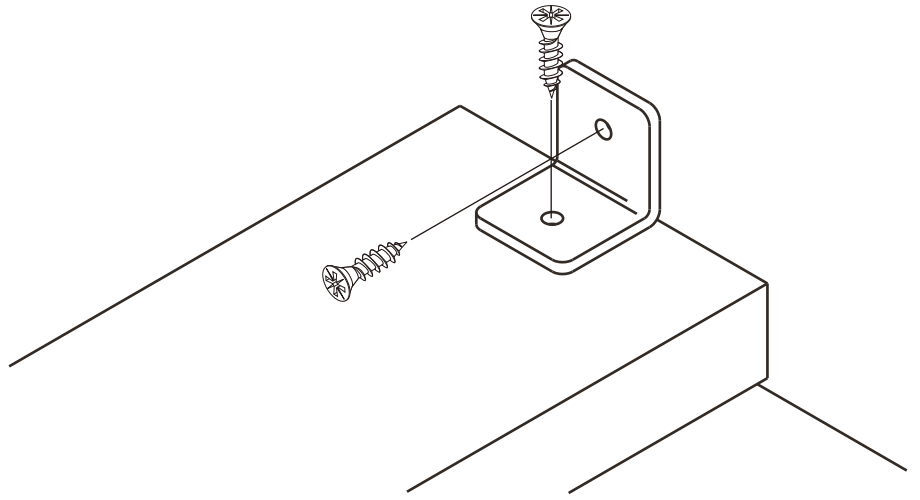
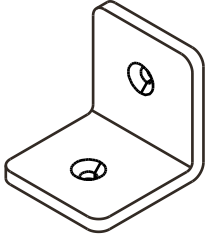
CONNECT SYSTEM

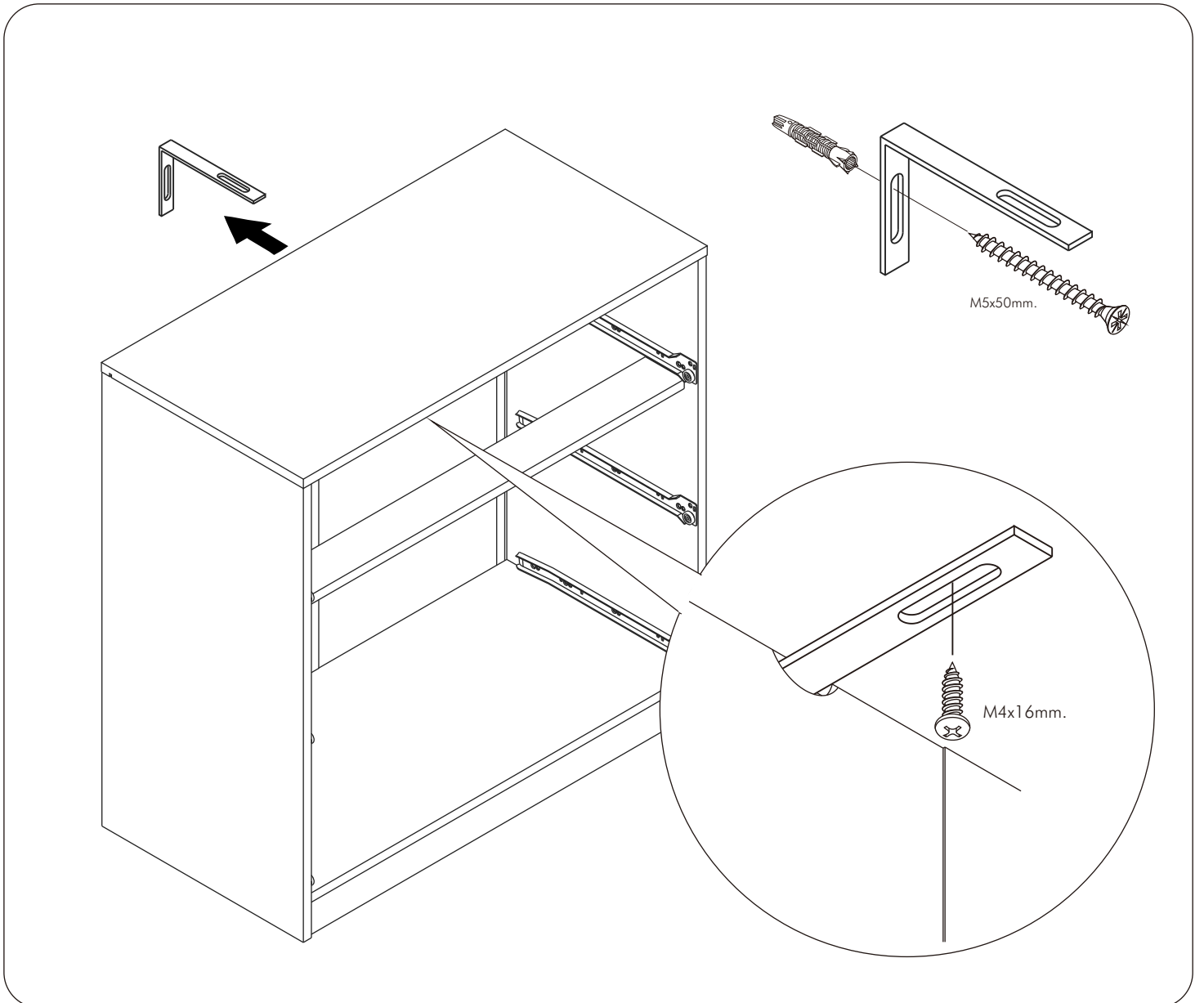
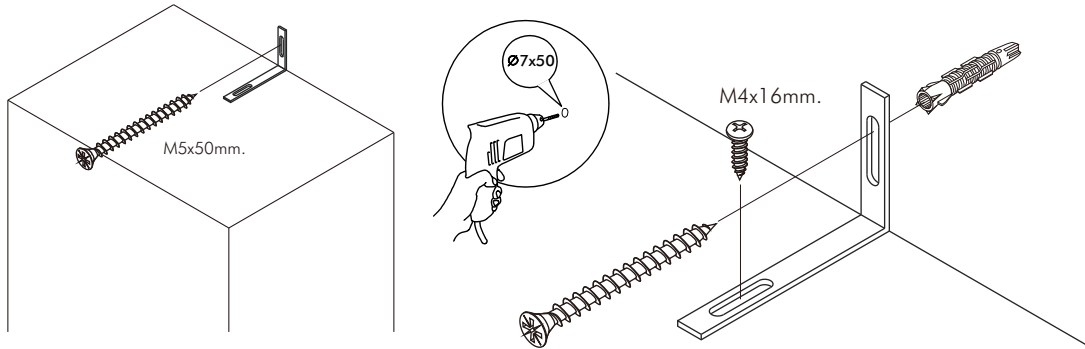
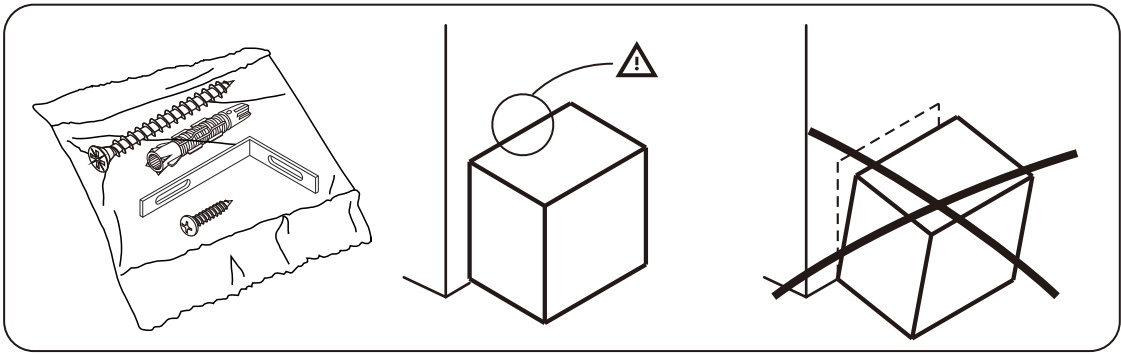






6x3/8"



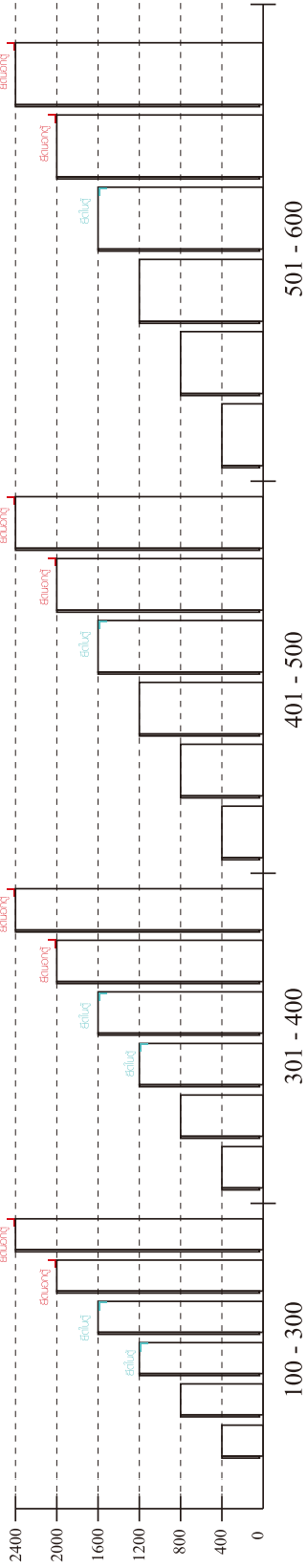


มาตรฐาน การระบุสินค้าที่ต้องยึด Fitting กับสับ (Safety Fitting) ***หมายเหตุ เป็นชุดเด็ก ไม้ชุดตั้ง Fitting กับสับทุกตัว***

ยึดติดจากกันสับกับตู้สูง (ตั้งได้ 2 m. ขึ้นไป)

ขนาด ตู้บานเปิด / ตู้บานปิด + ช่องใส่

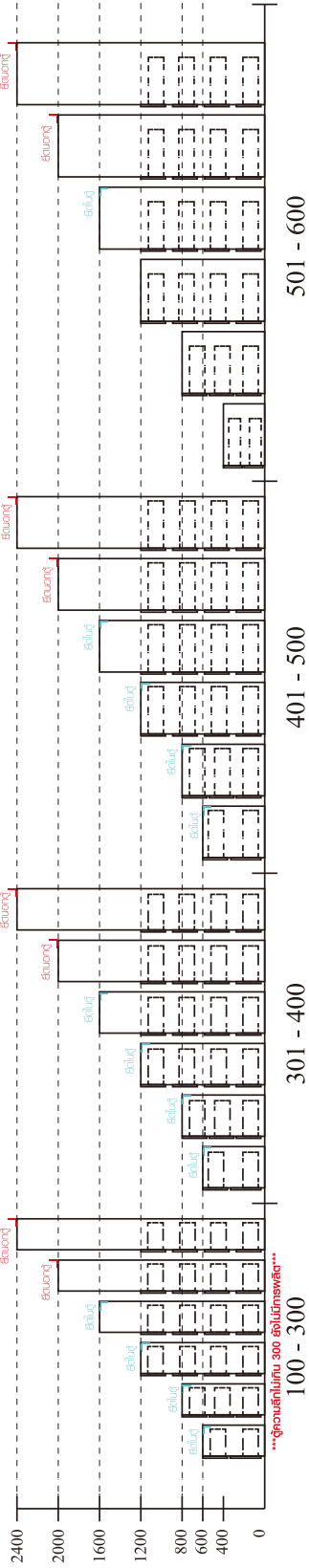
High (ความสูง)



ความสูงตั้งแต่ 1200 ขึ้นไป สักไม่เกิน 300 ความสูงตั้งแต่ 1600 ขึ้นไป สักไม่เกิน 400 ความสูงตั้งแต่ 1600 ขึ้นไป สักไม่เกิน 500 ความสูงตั้งแต่ 1600 ขึ้นไป สักไม่เกิน 600

ขนาด ตู้ลิ้นชัก / ตู้ลิ้นชัก + ช่องใส่ / ตู้ลิ้นชัก + บานเปิด / ตู้ลิ้นชัก + บานสไลด์

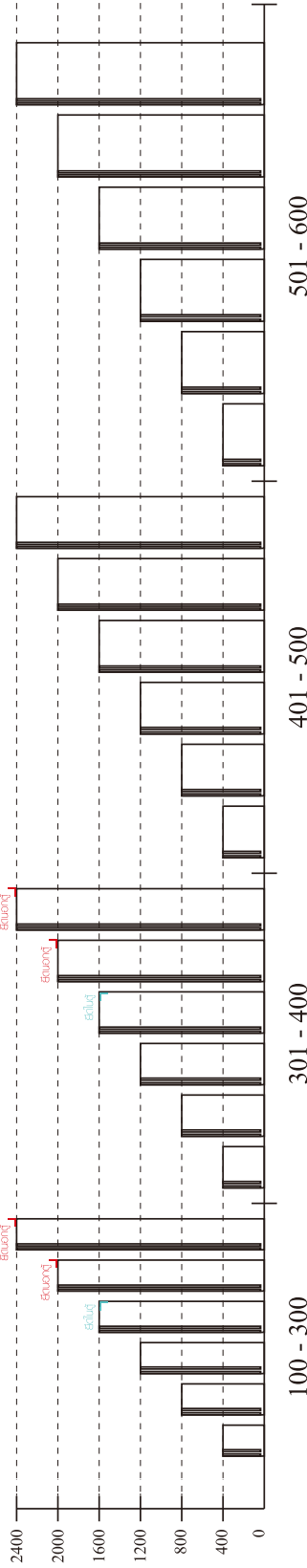
High (ความสูง)



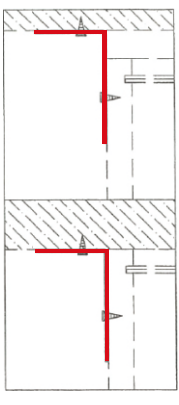
ความสูงตั้งแต่ 600 ขึ้นไป สักไม่เกิน 300 ความสูงตั้งแต่ 600 ขึ้นไป สักไม่เกิน 400 ความสูงตั้งแต่ 600 ขึ้นไป สักไม่เกิน 500 ความสูงตั้งแต่ 1600 ขึ้นไป สักไม่เกิน 600

ขนาด ตู้บานสไลด์ / ตู้ใส่

High (ความสูง)

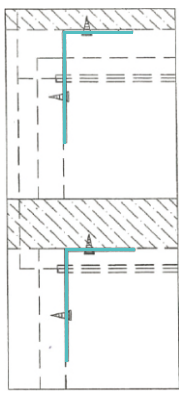


ความสูงตั้งแต่ 1600 ขึ้นไป สักไม่เกิน 300 ความสูงตั้งแต่ 1600 ขึ้นไป สักไม่เกิน 400



ยึดติดบนผนัง

ยึดติดลอยหลบมือ



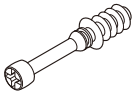
ยึดติดบนผนัง

ยึดติดลอยหลบมือ

ยึดติดจากกันสับกับตู้เตี้ย (น้อยกว่า 2 m.)

HARDWARE

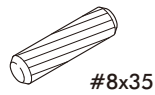
-BODY SET



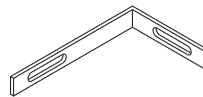
x 10



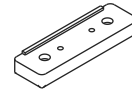
x 10



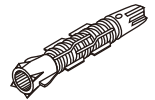
x 54



x 2



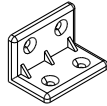
x 4



x 2



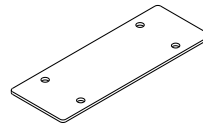
x 12



x 16



x 2



x 6



x 2



x 8



x 5



x 58



x 72



x 8



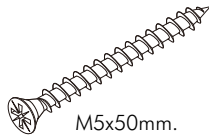
x 24



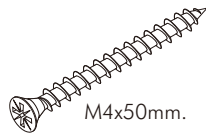
x 4



x 24



x 2



x 31



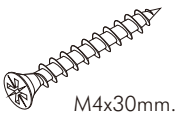
x 6



x 4



x 8



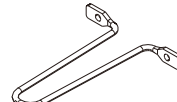
x 6



x 8

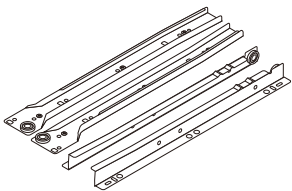


x 10



x 1

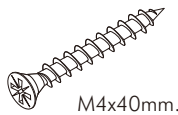
-DRAWER SET



x 3



x 42



x 28



x 8



x 3



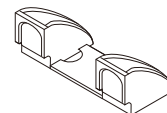
x 3



x 2



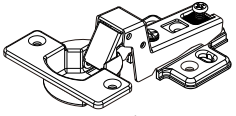
x 2



x 1

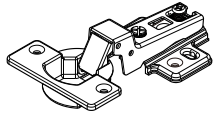
HARDWARE

-DOOR SET



Insert mounting

x 6



Half overlay

x 9

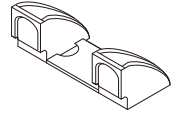


M4x16mm.

x 90



x 8



x 2

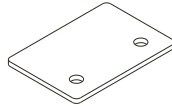


x 5



M4x22mm.

x 5

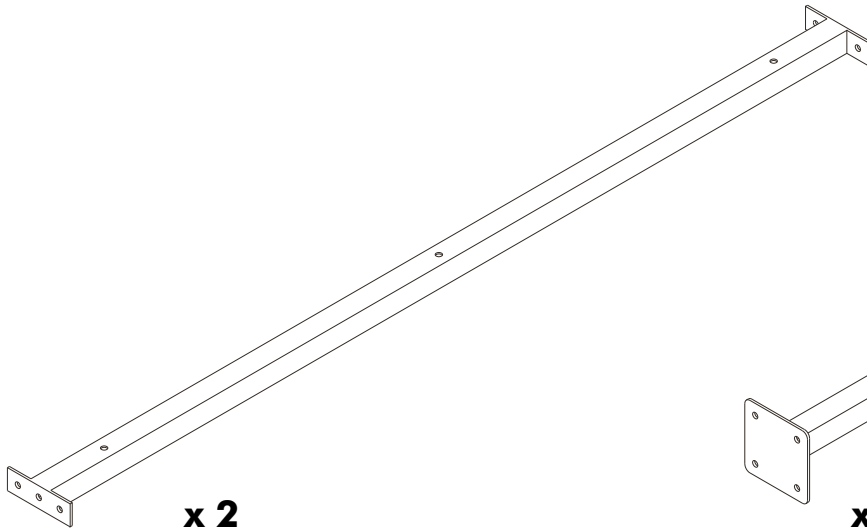


x 2

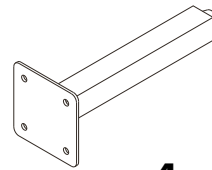


M3.5x13mm.

x 4



x 2

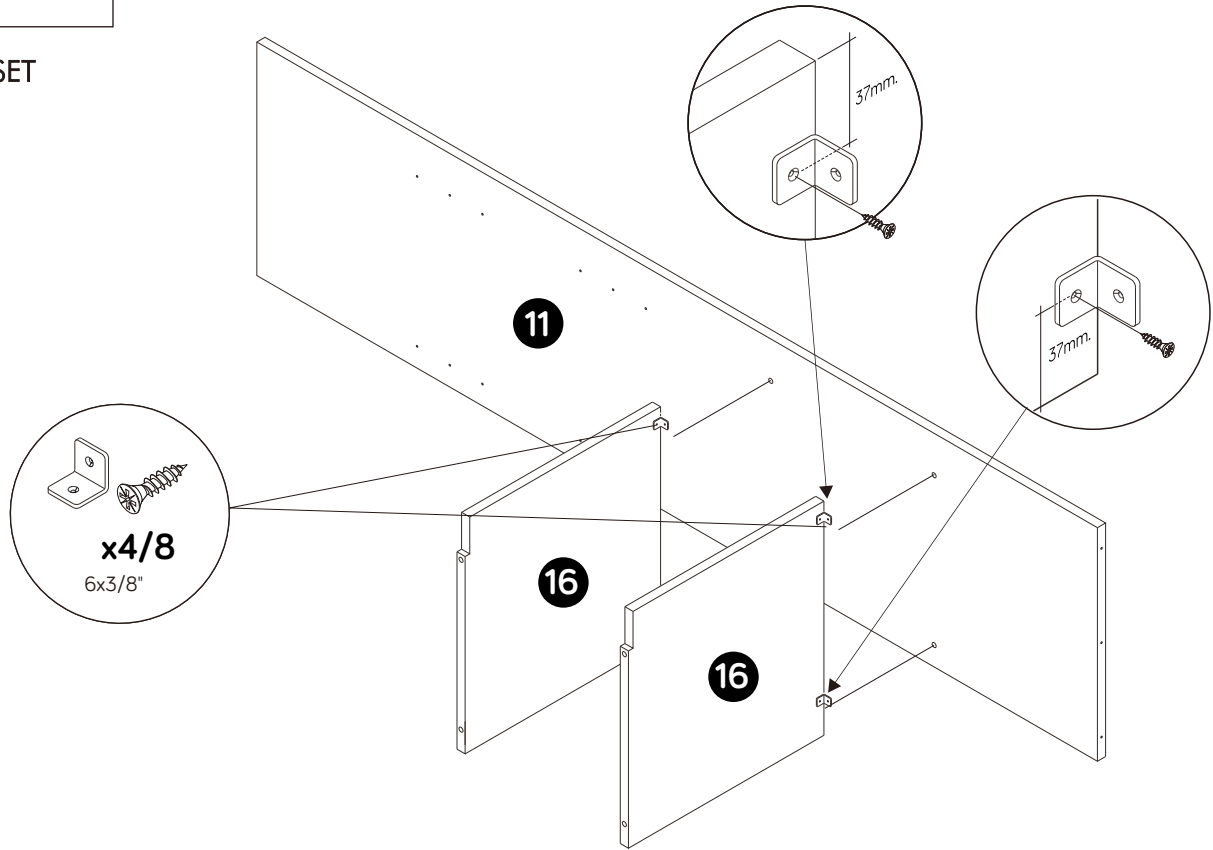


x 4

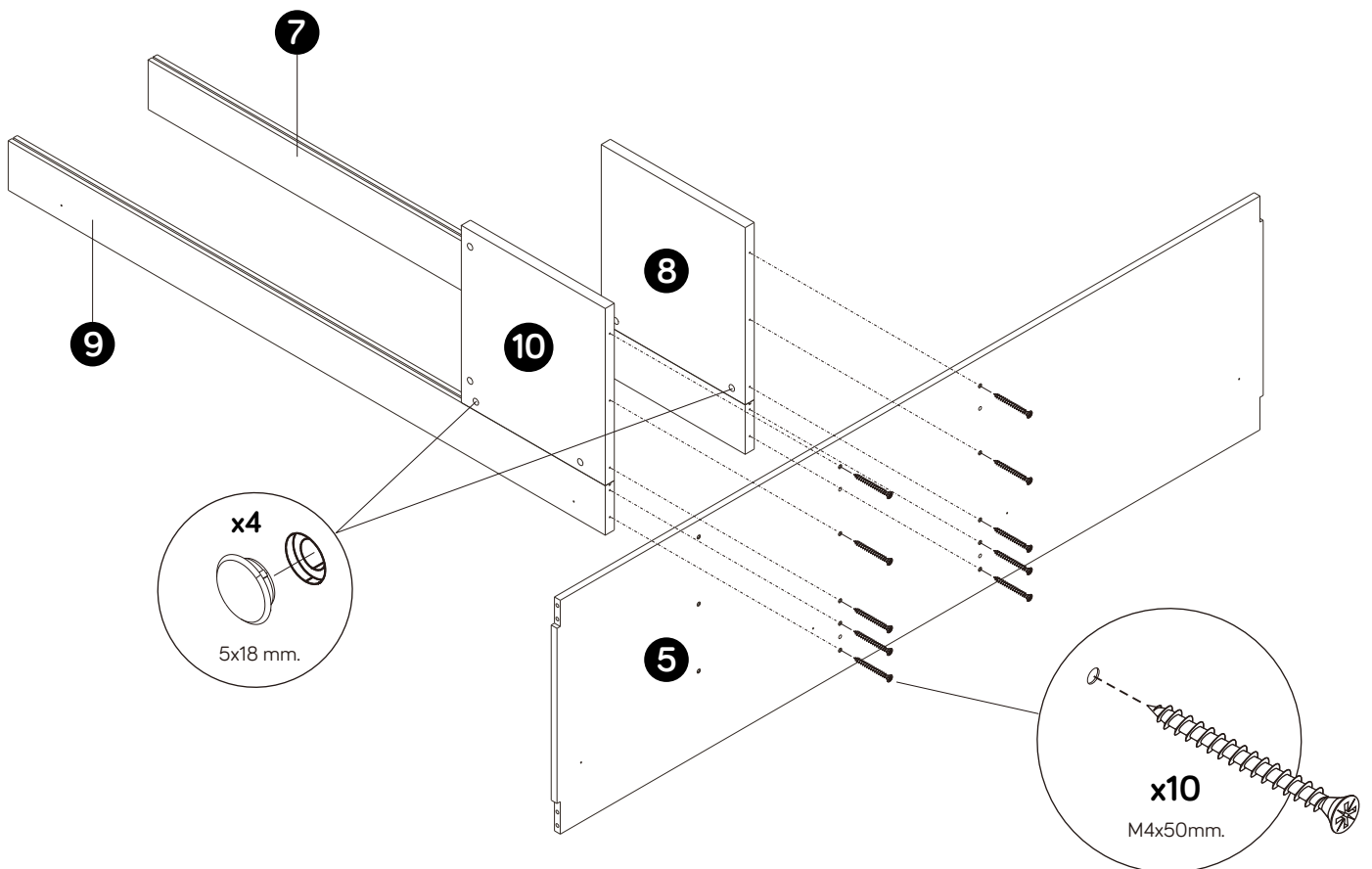
ASSEMBLY

-BODY SET

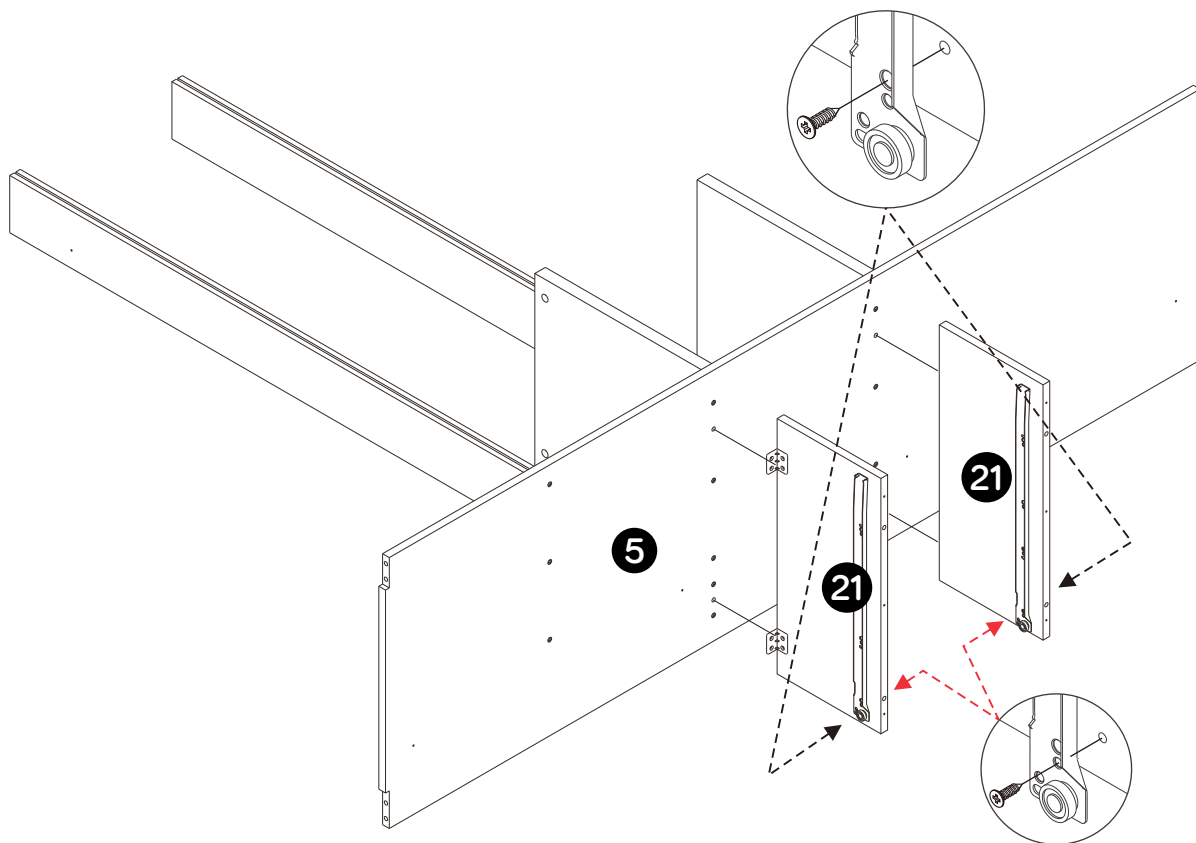
1.



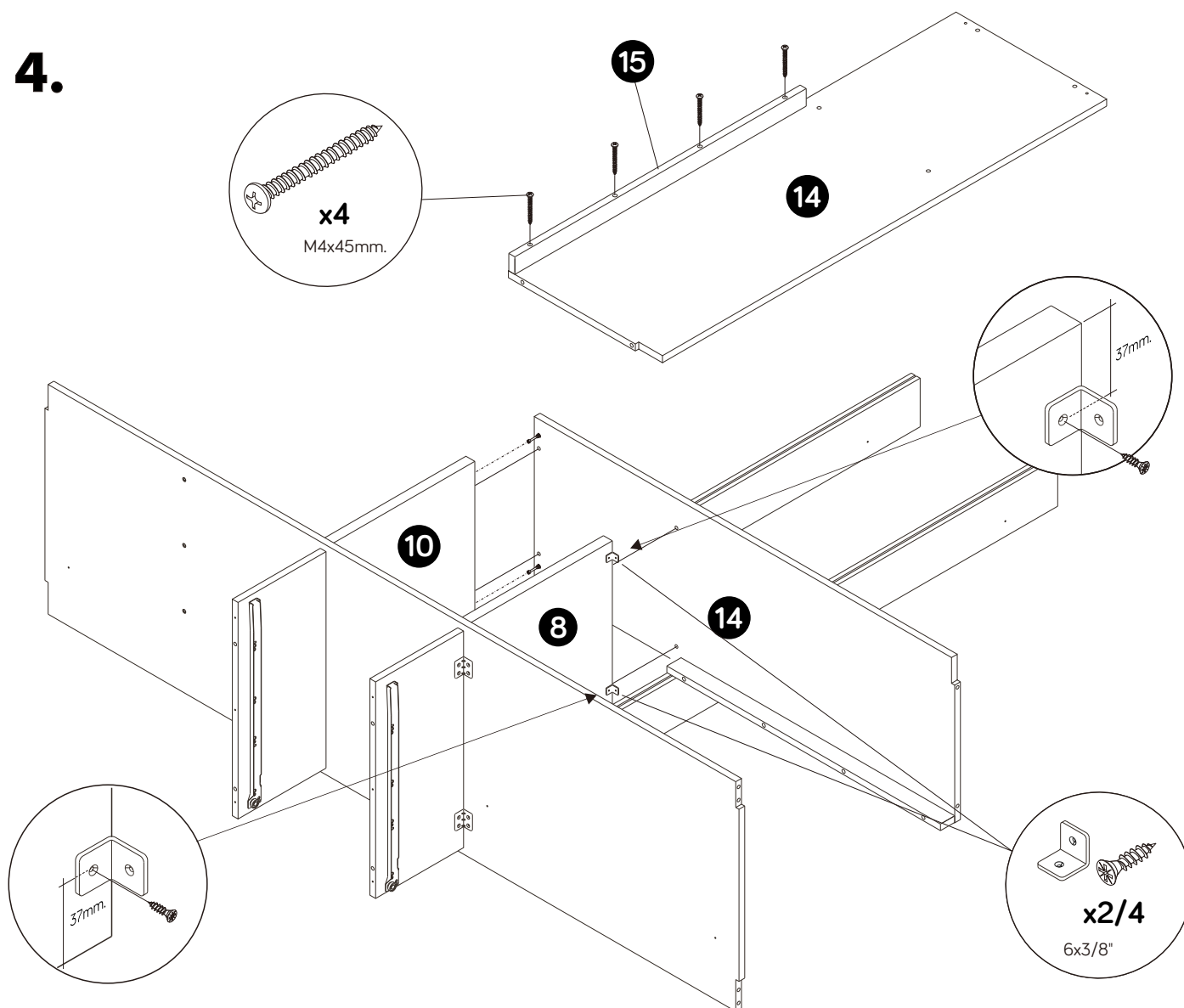
2.



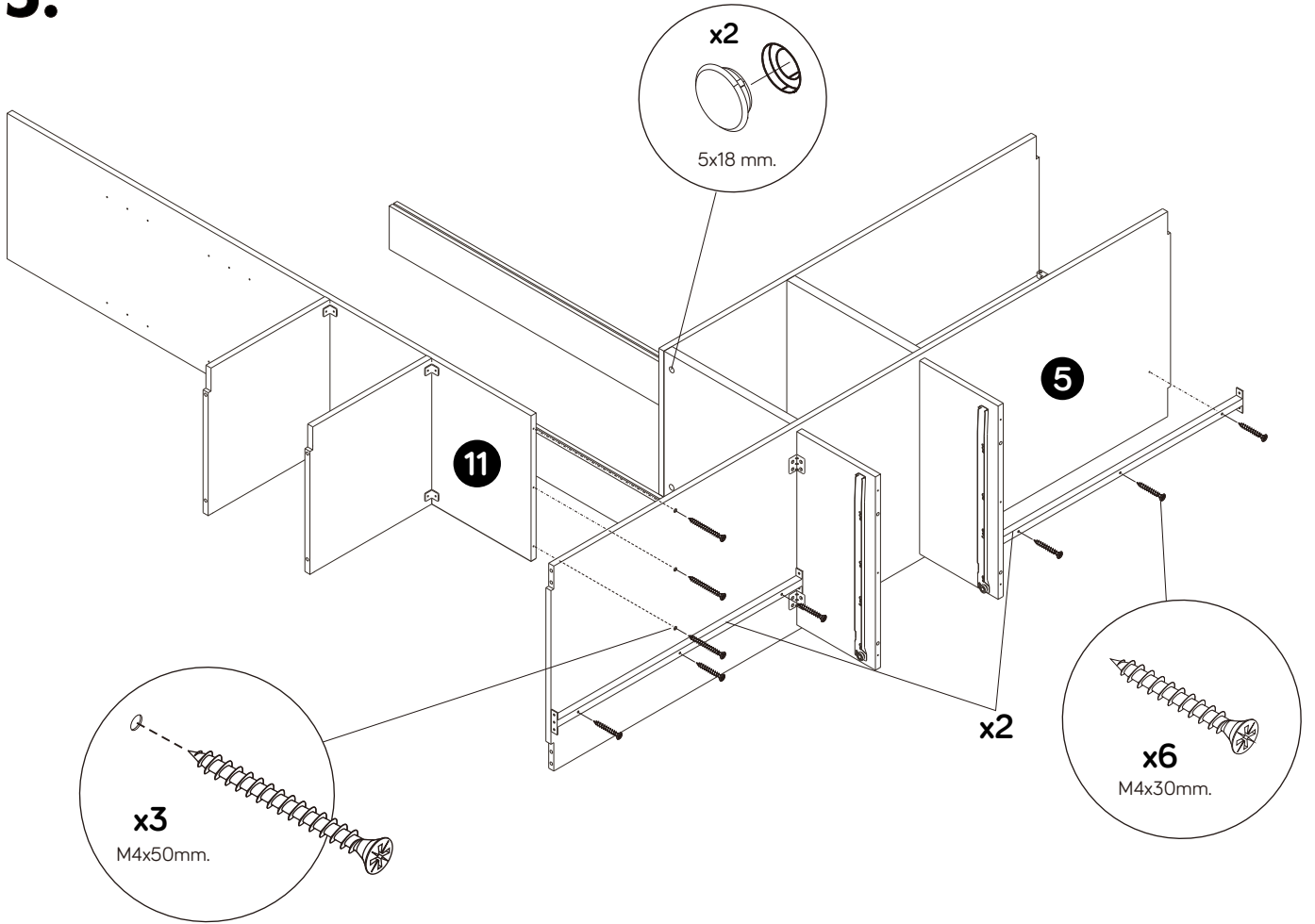
3.



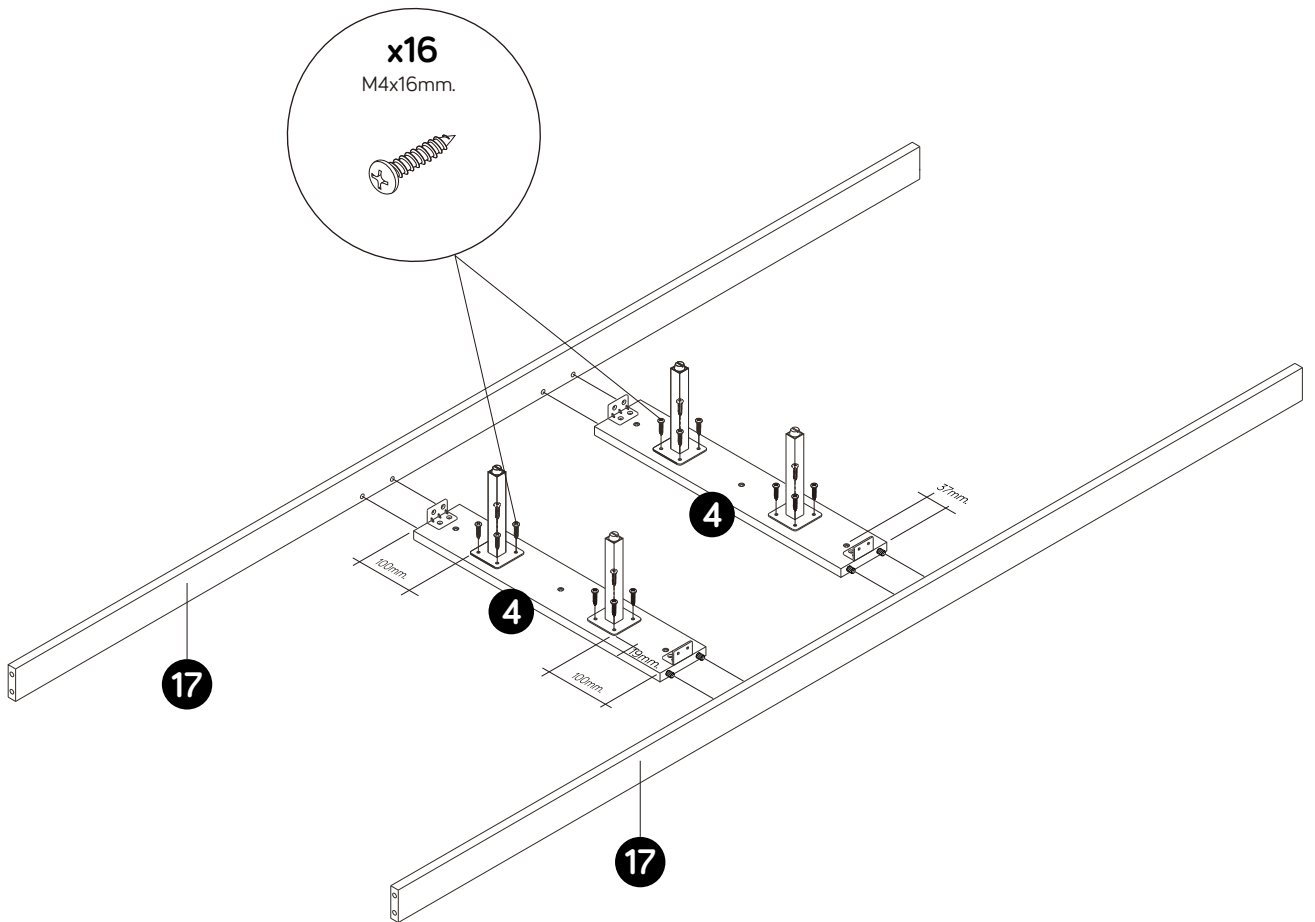
4.



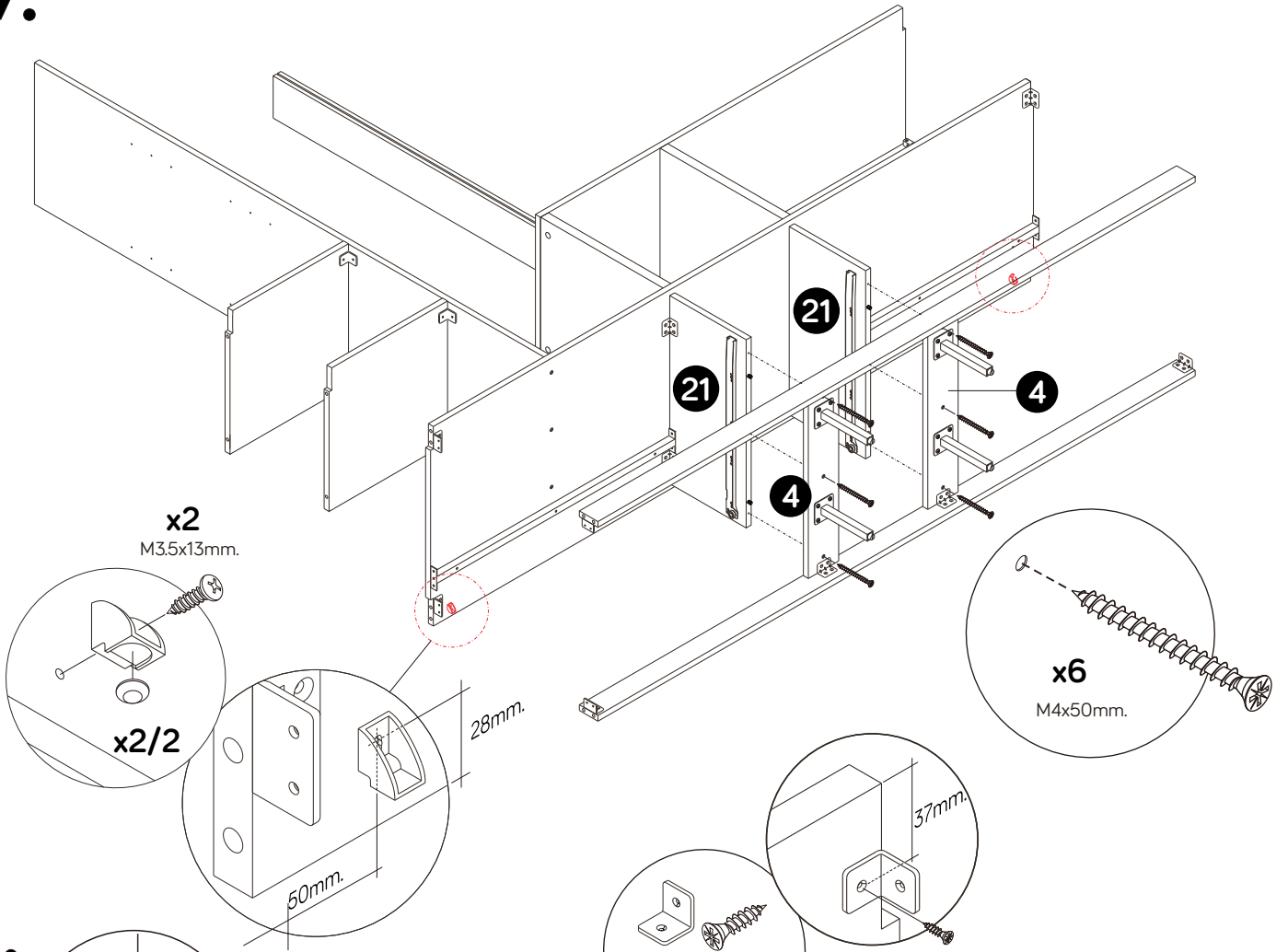
5.



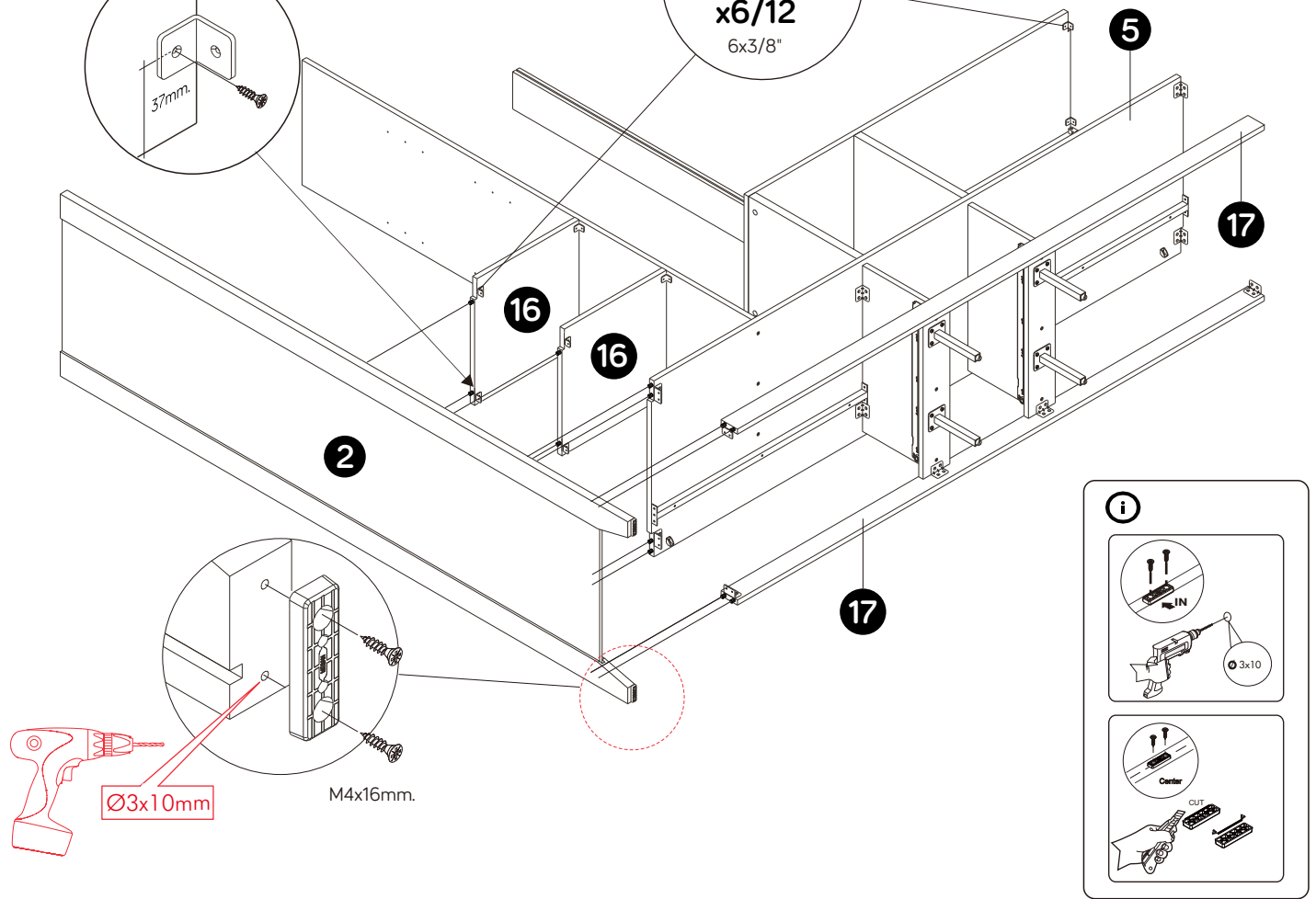
6.



7.



8.

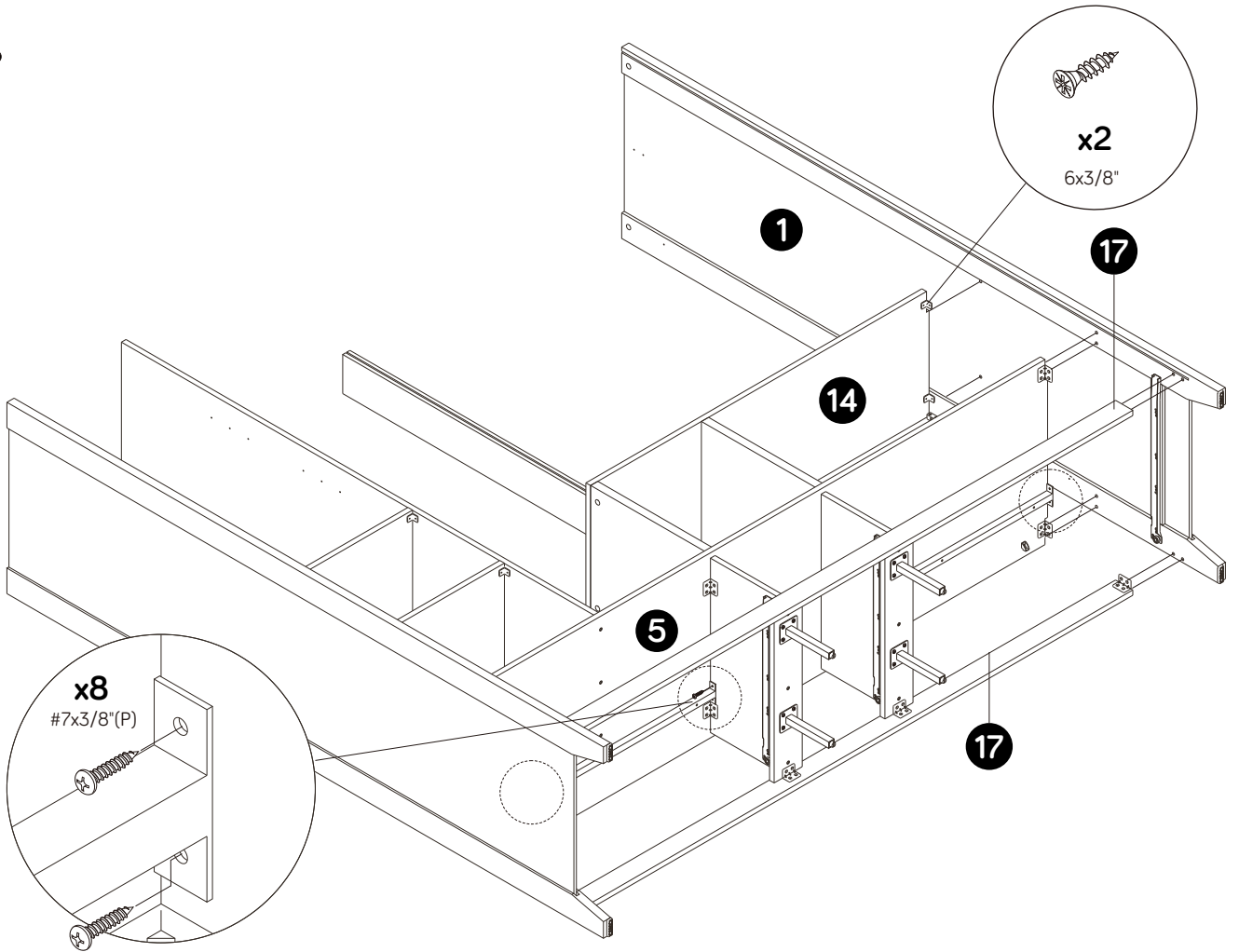


i

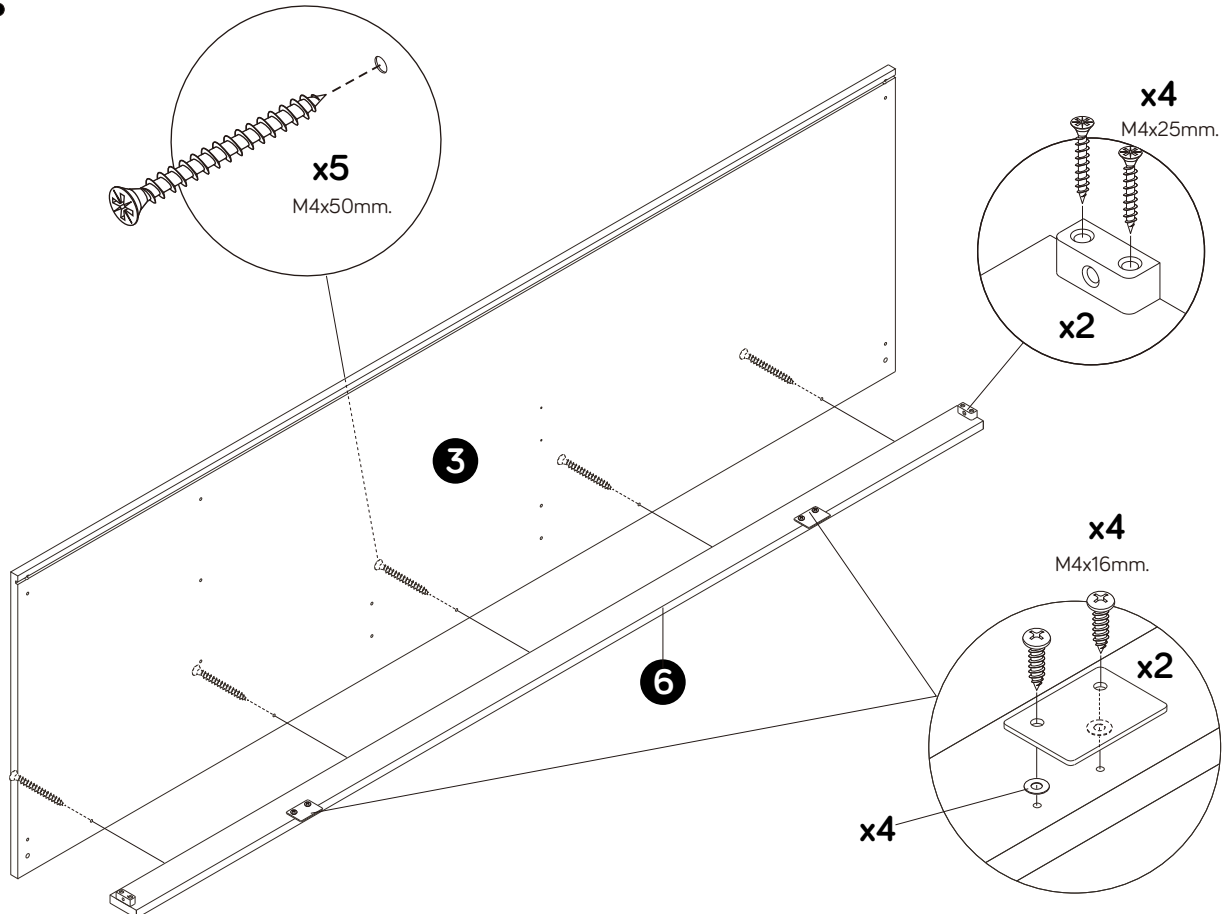
IN

OUT

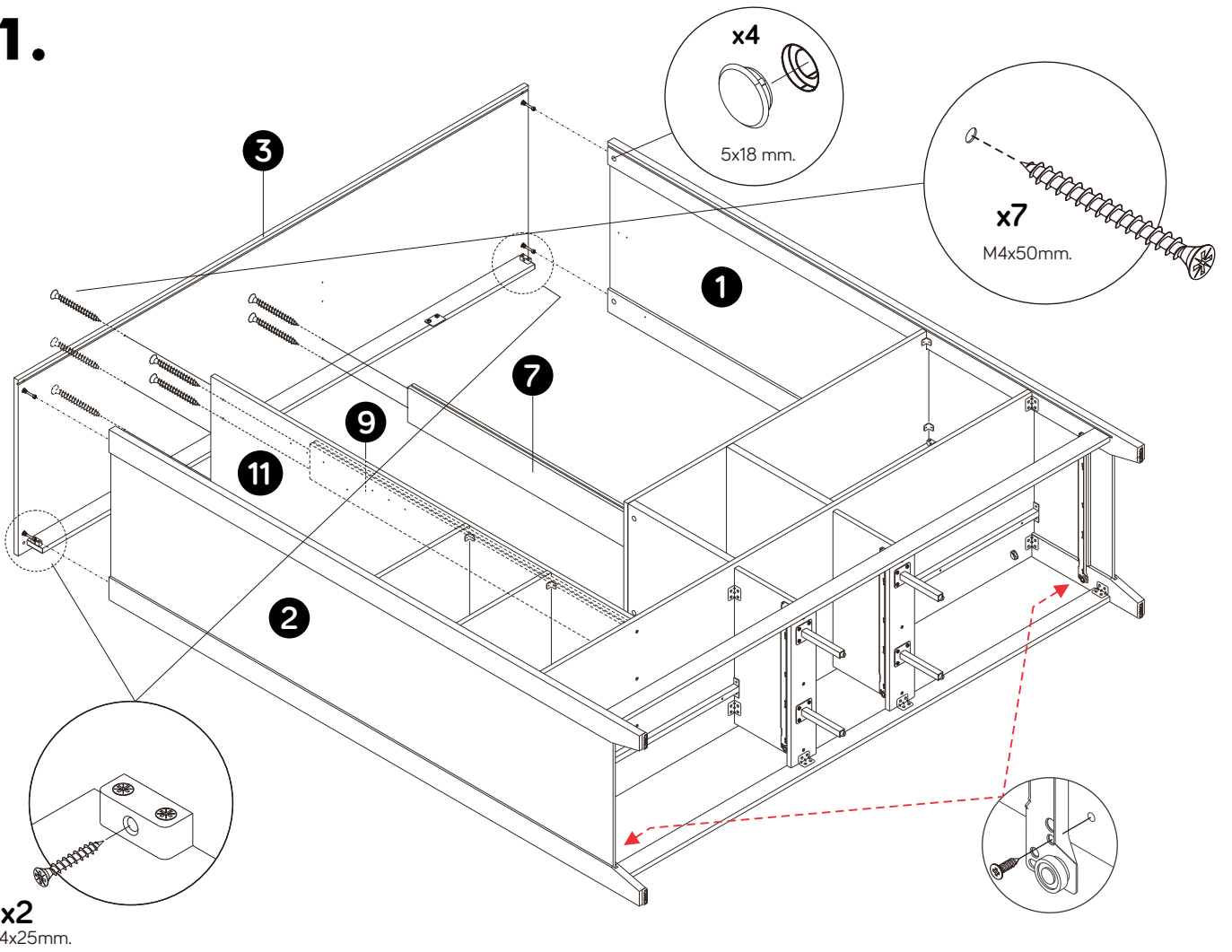
9.



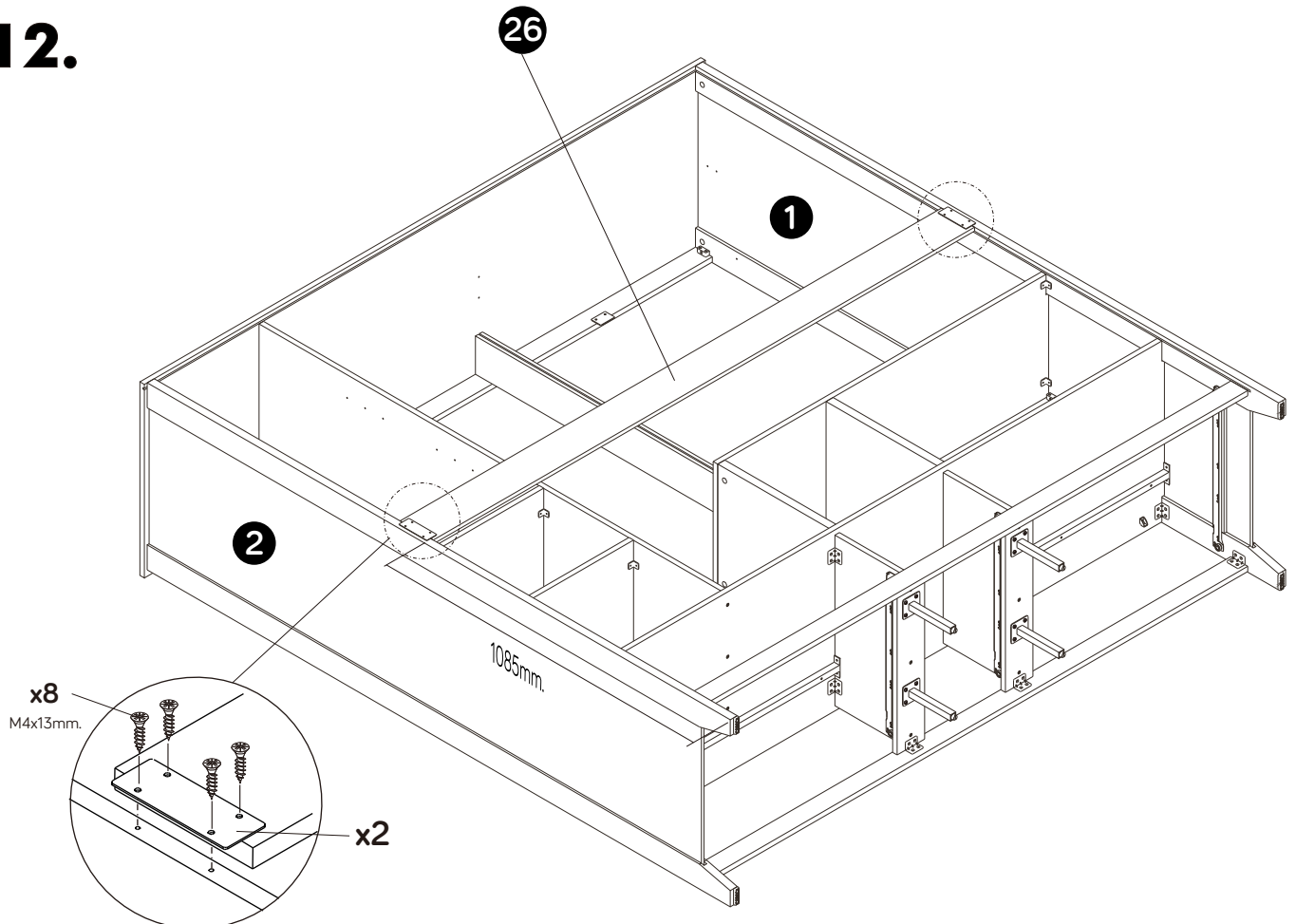
10.



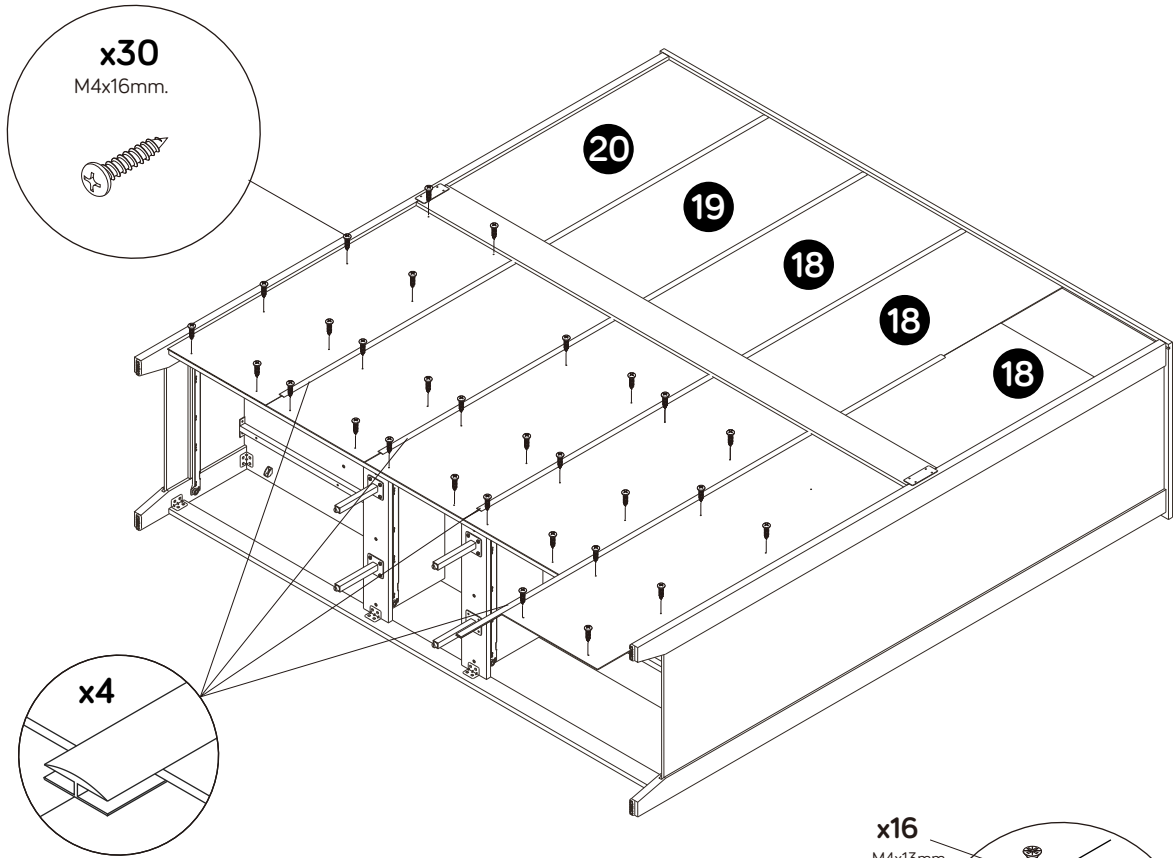
11.



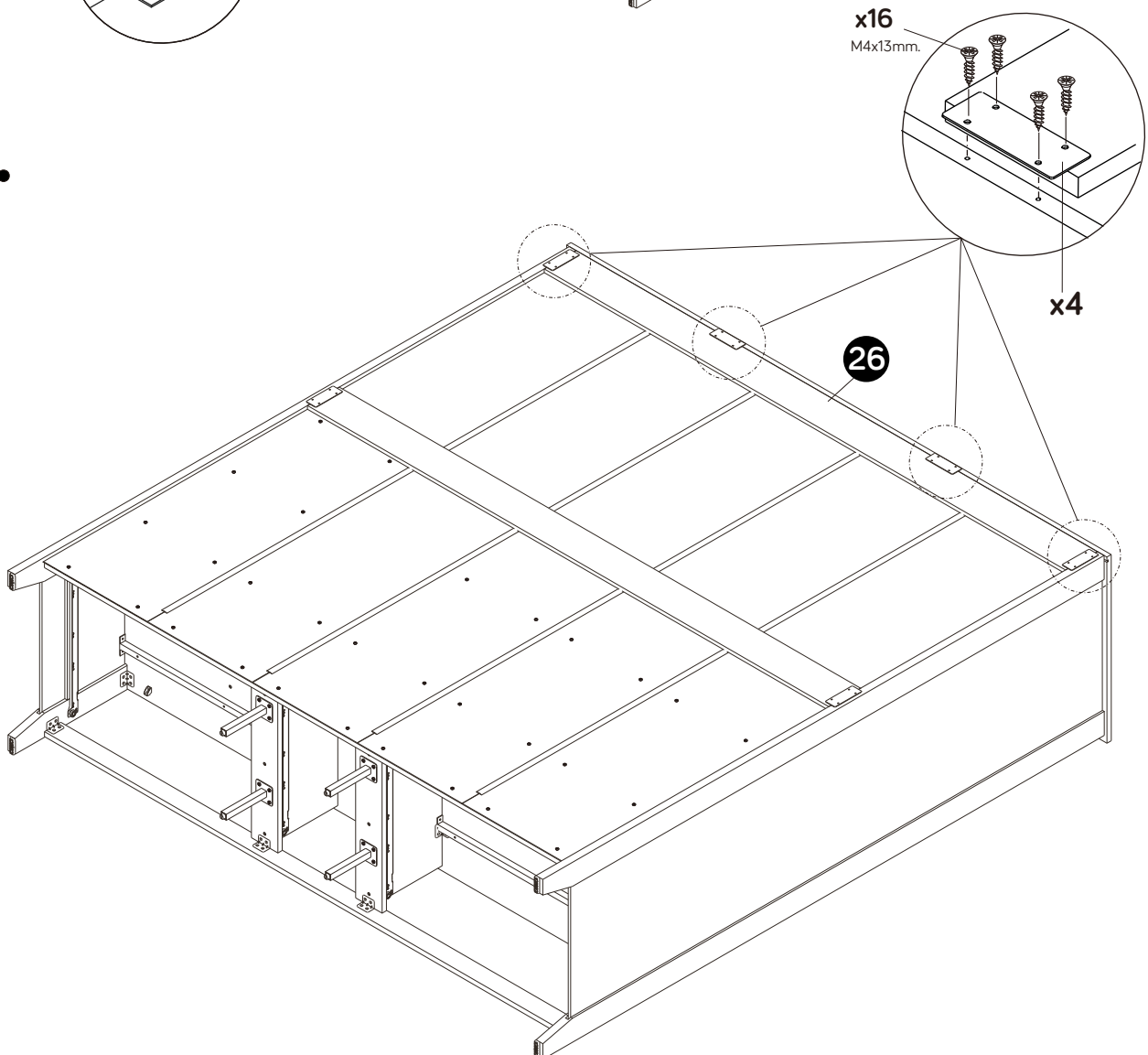
12.



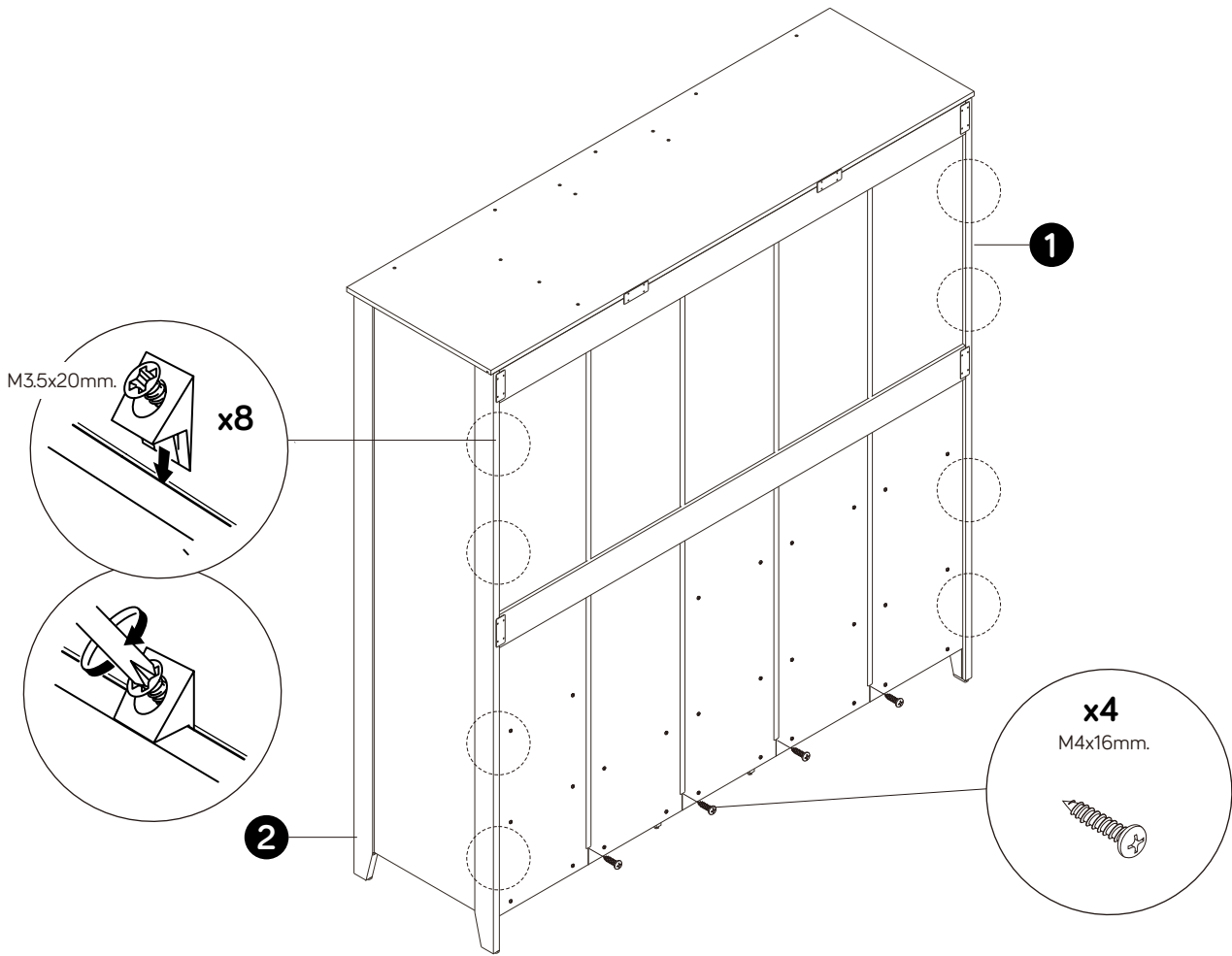
13.



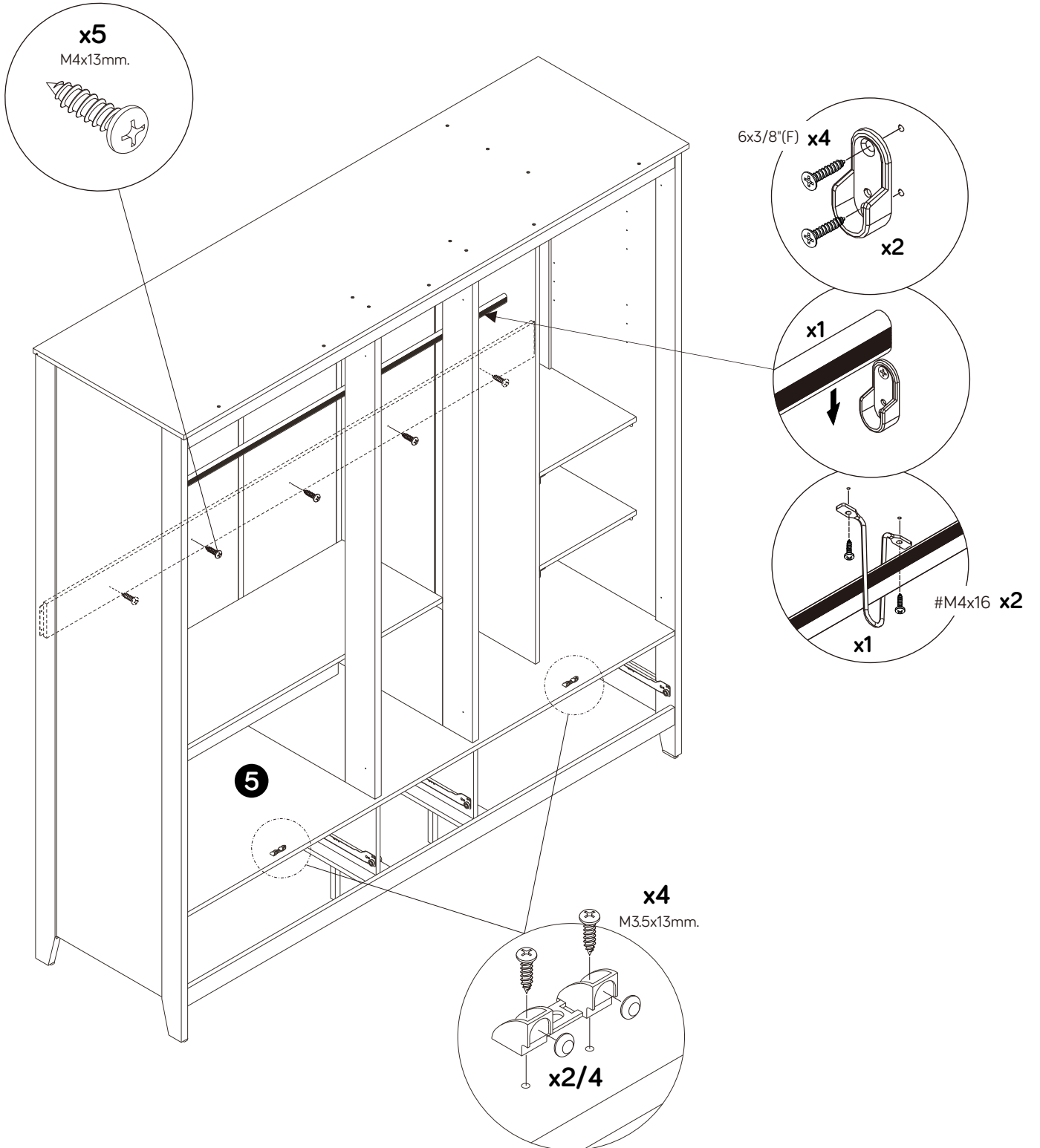
14.



15.

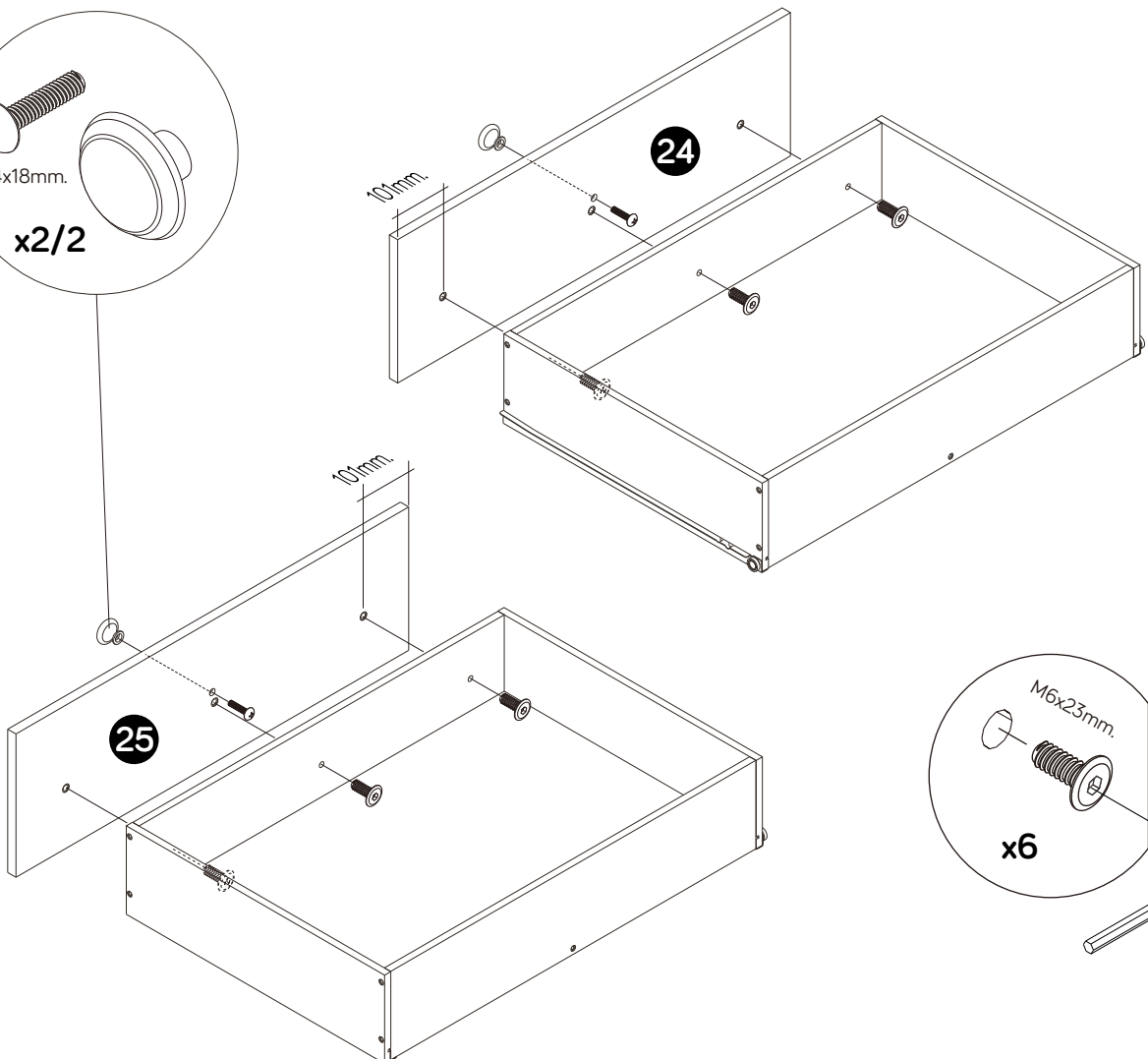
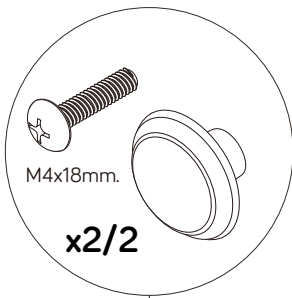
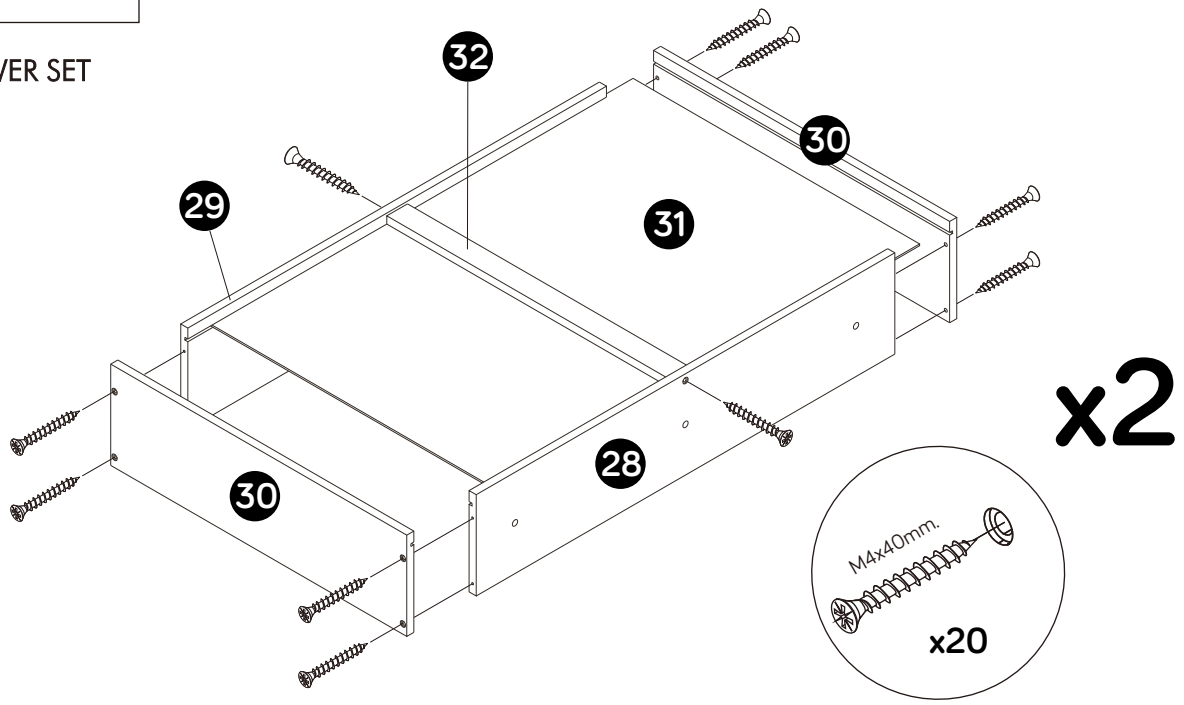


16.



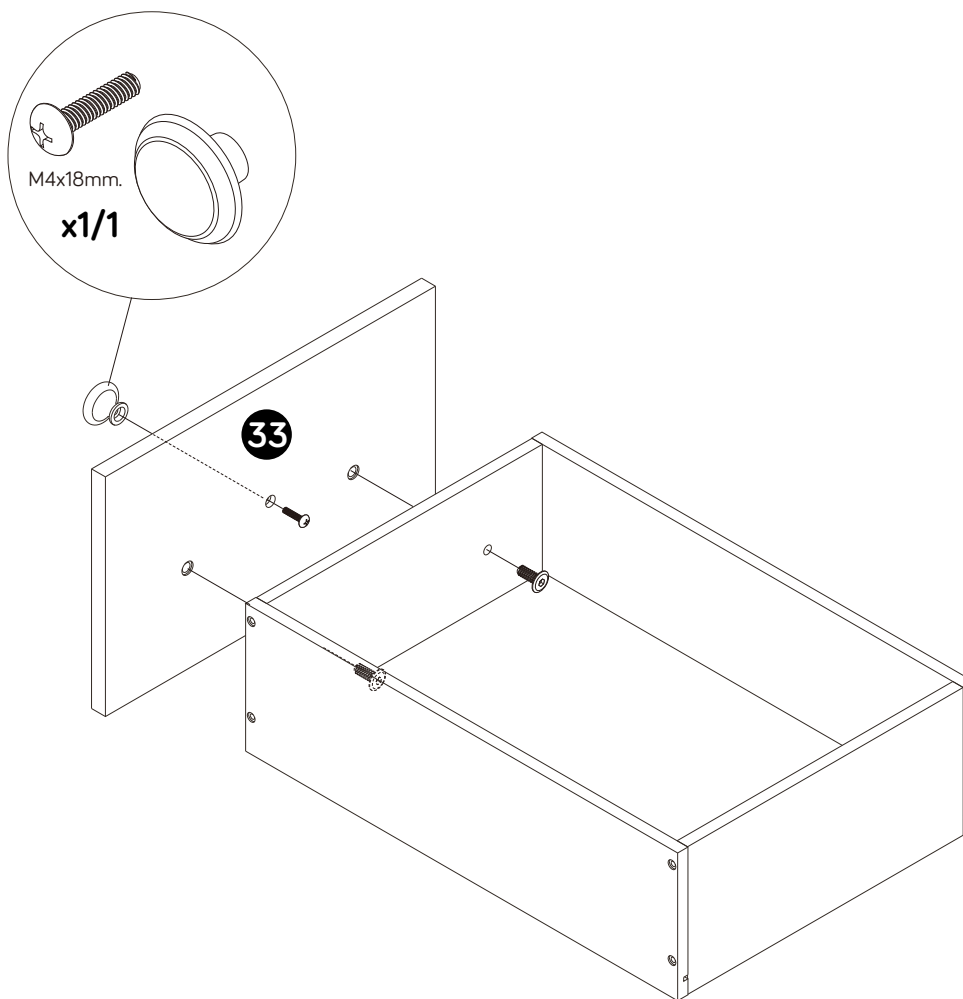
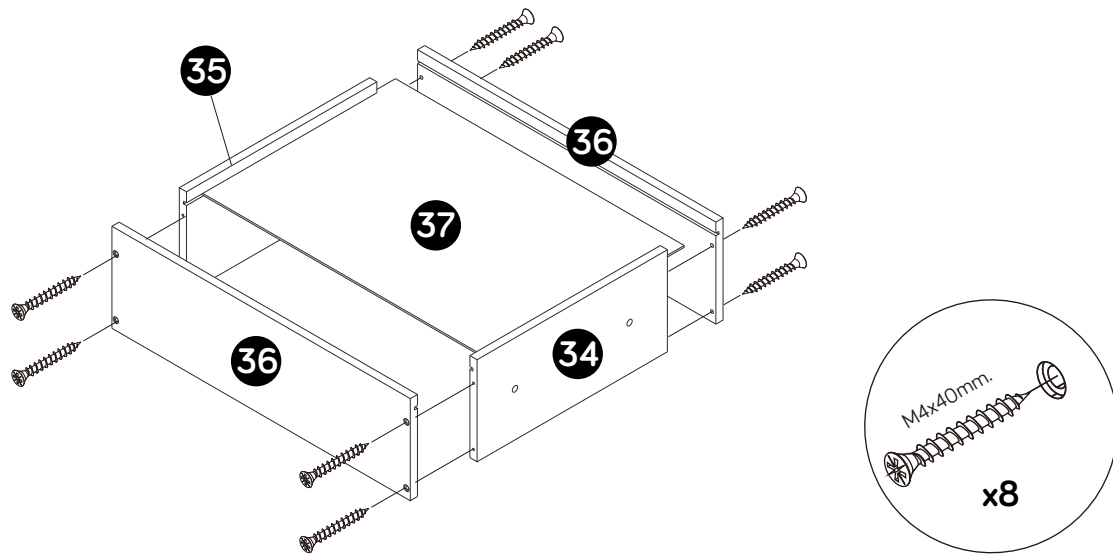
ASSEMBLY

-DRAWER SET

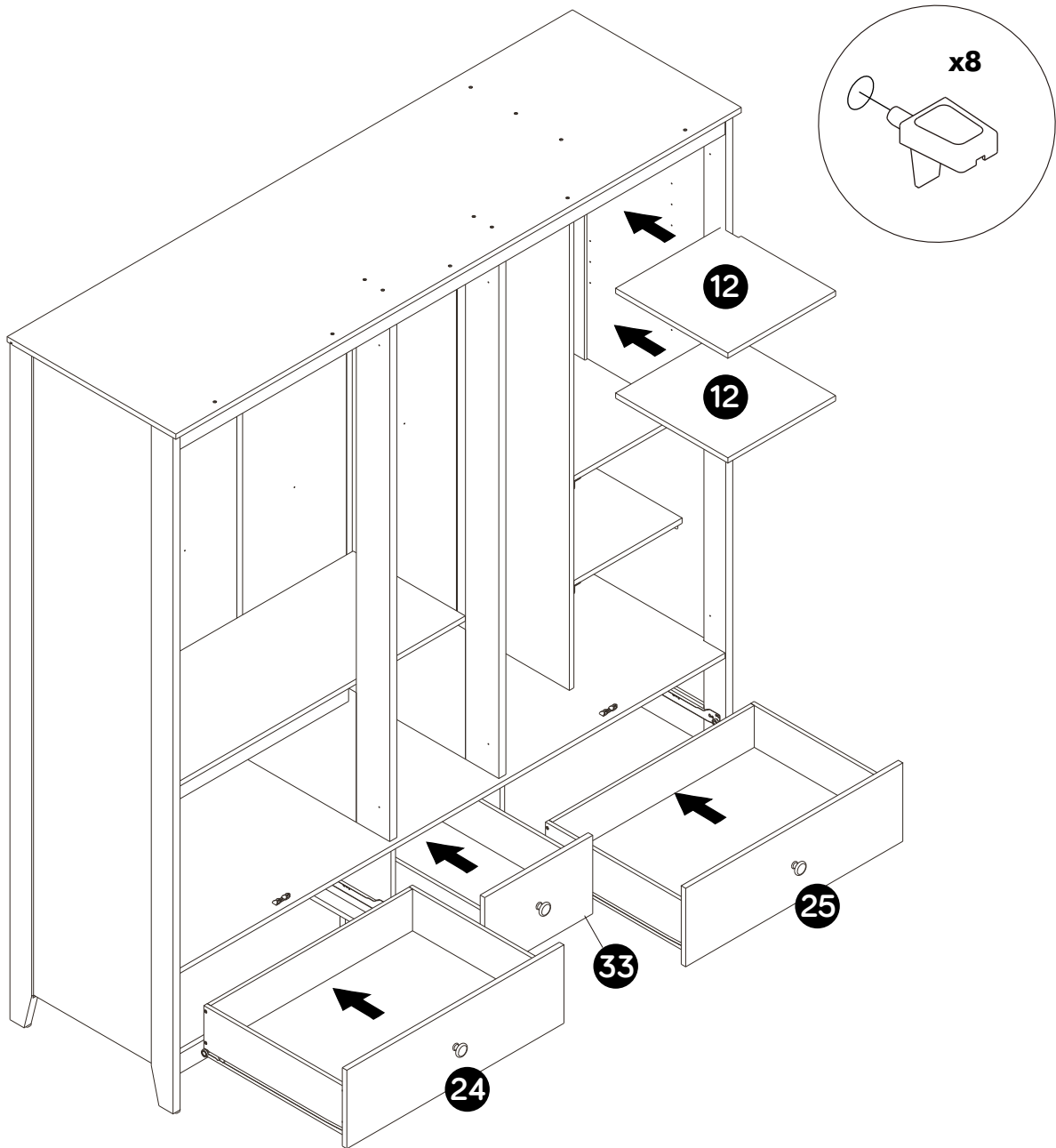


ASSEMBLY

-DRAWER SET



17.



ASSEMBLY

-DOOR SET

