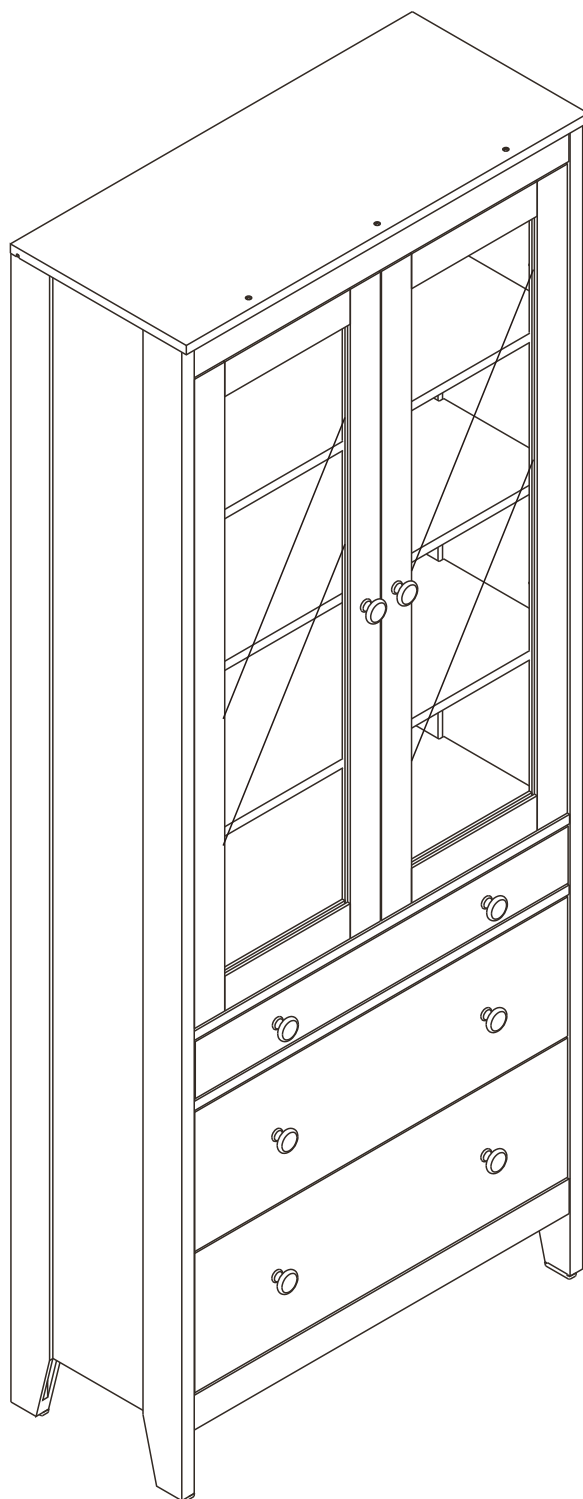
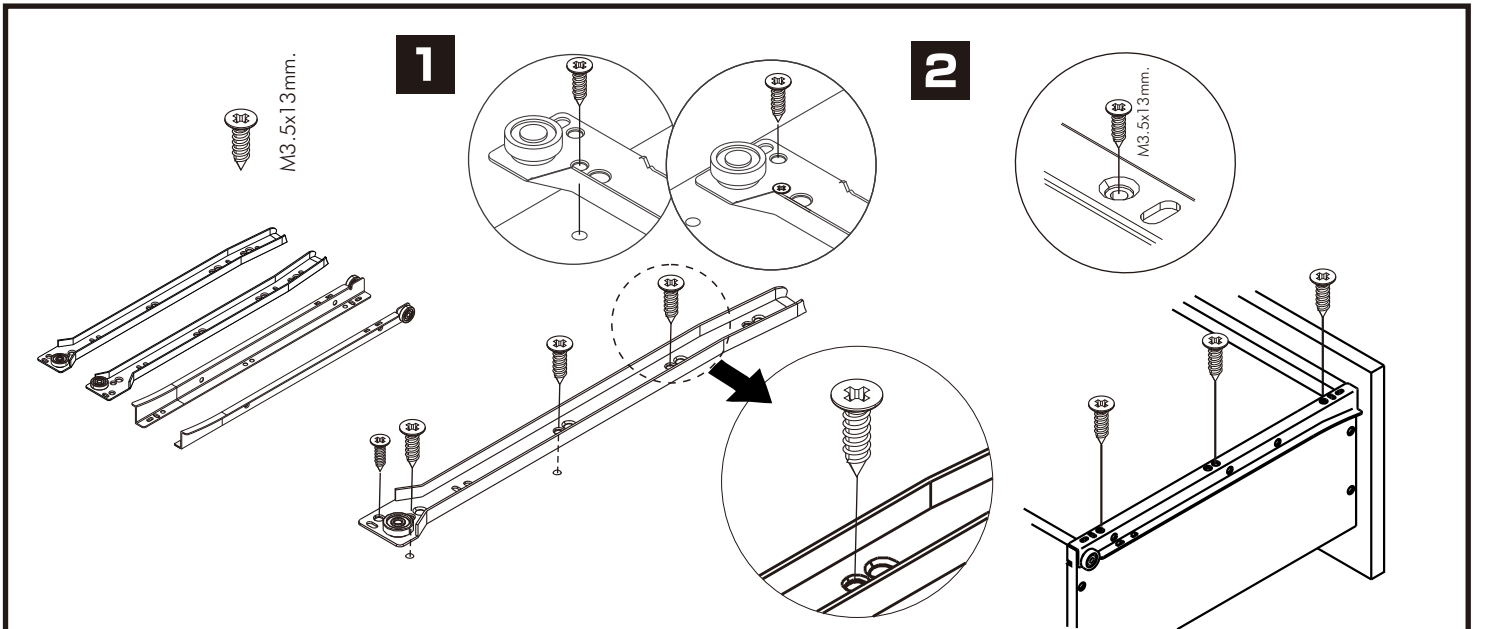
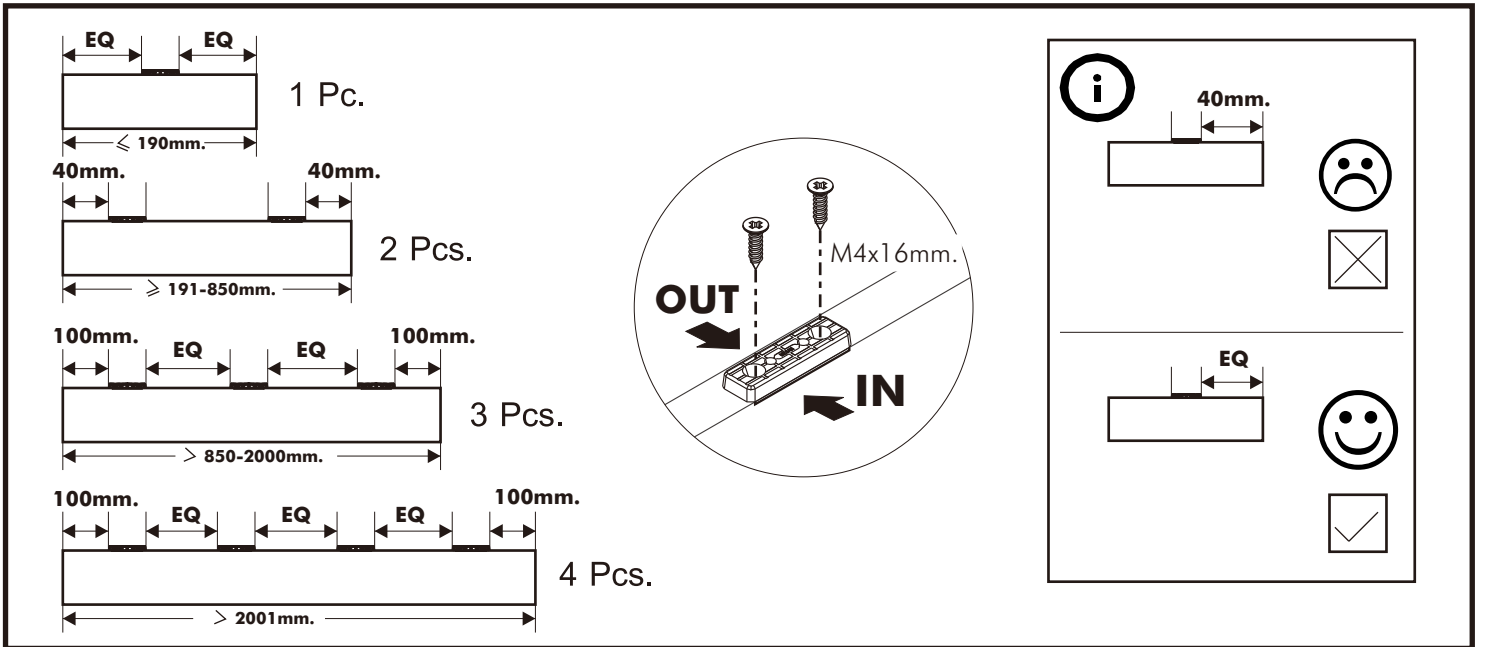
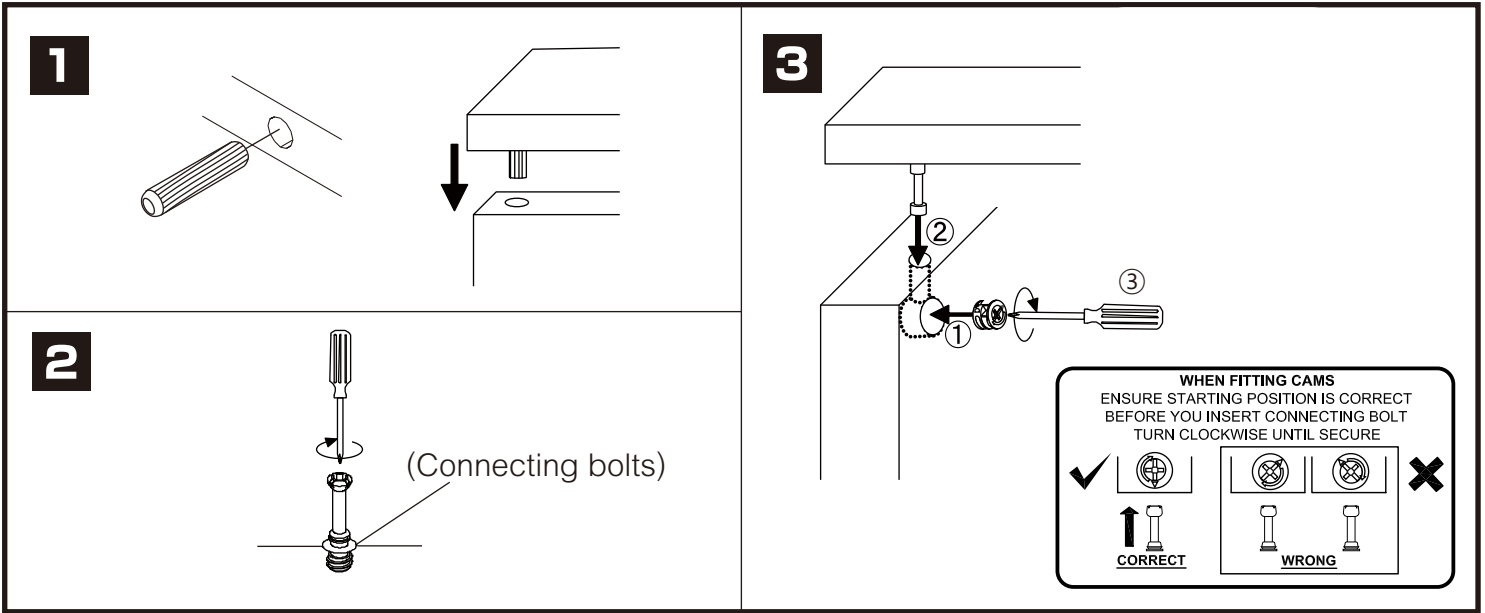


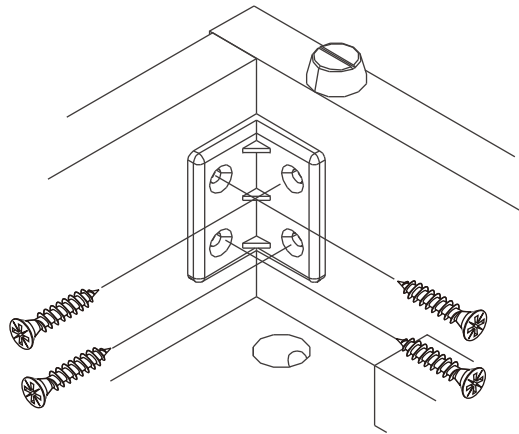
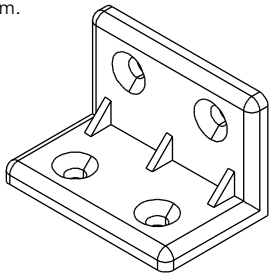
# SANTORINI

Show Cabinet 80cm.

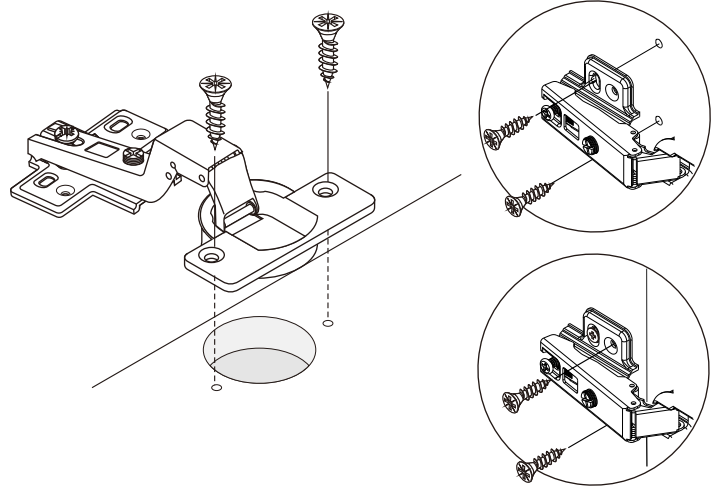
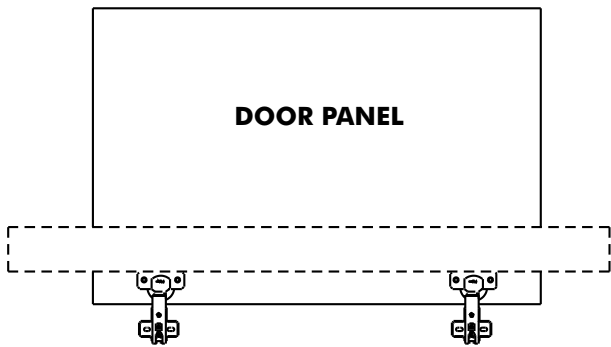


# CONNECT SYSTEM





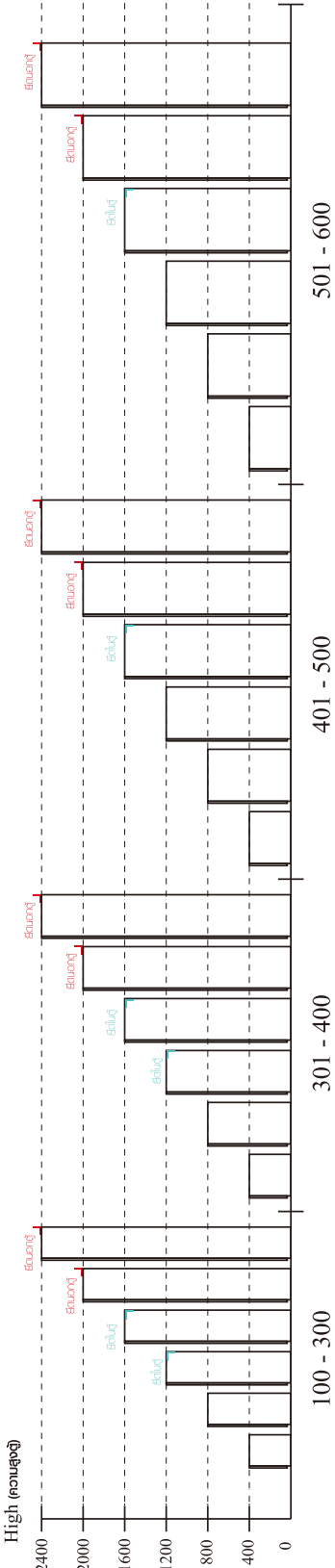
**DOOR PANEL**



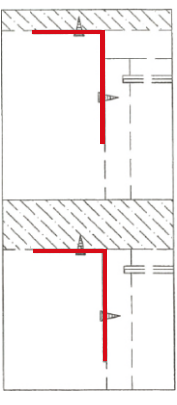


## มาตรฐาน การระบุสินค้าที่ต้องยึด Fitting กันสั่น (Safety Fitting) \*\*\*หมายเหตุ เป็นชุดเด็ก ไม้ติดตั้ง Fitting กันสั่นทุกตัว\*\*\*

■ หมวด ตู้บานเปิด / ตู้บานปิด + ช่องใส่



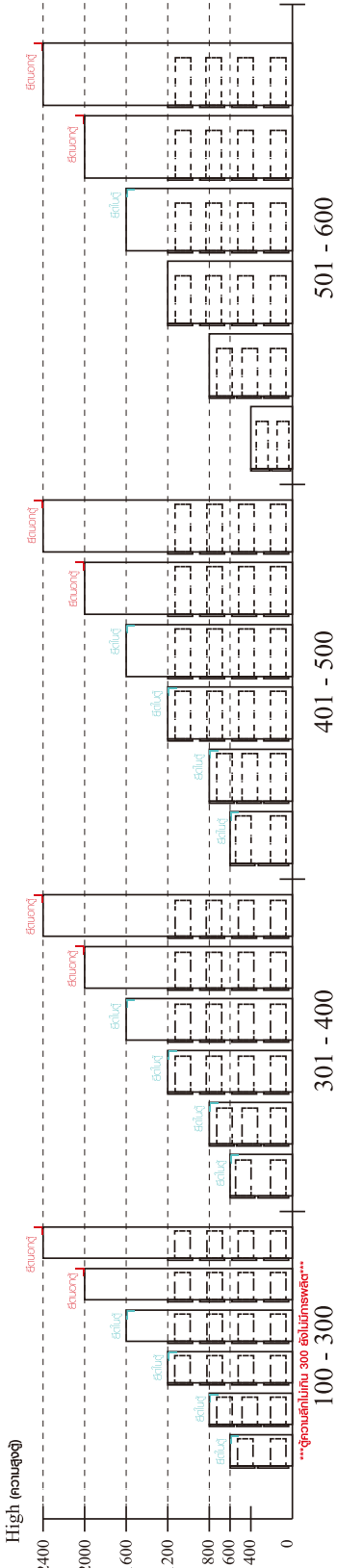
■ ติดตั้งจากกันสั่นกับตู้สูง (ตั้งแต่ 2 m. ขึ้นไป)



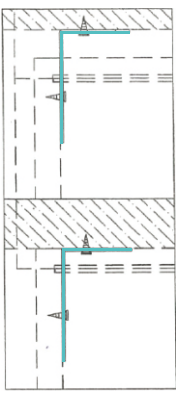
ติดตั้งบนผนัง

ติดตั้งลอยหลบผนัง

■ หมวด ตู้ลิ้นชัก / ตู้ลิ้นชัก + ช่องใส่ / ตู้ลิ้นชัก + บานเปิด / ตู้ลิ้นชัก + บานสไลด์



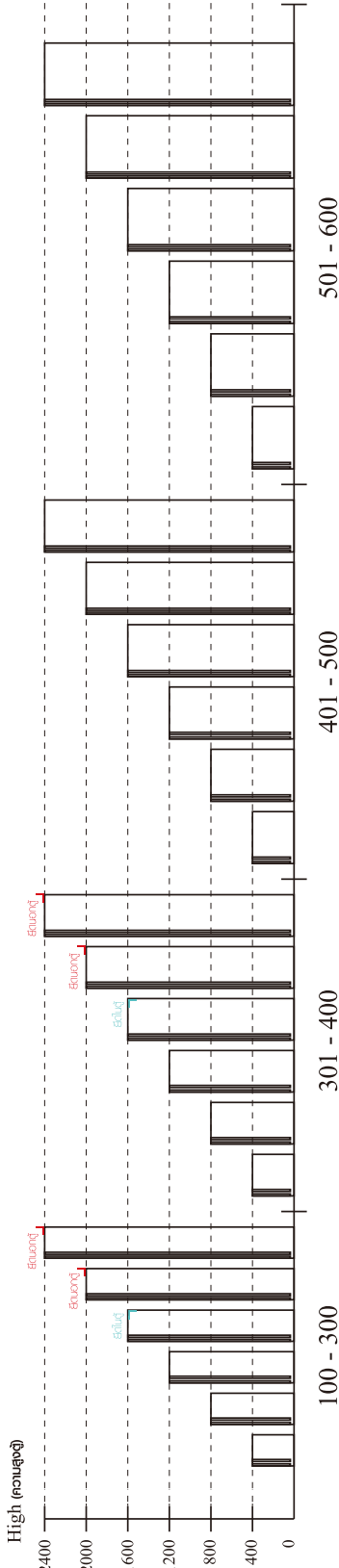
■ ติดตั้งจากกันสั่นกับตู้เตี้ย (น้อยกว่า 2 m.)



ติดตั้งบนผนัง

ติดตั้งลอยหลบผนัง

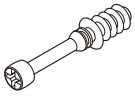
■ หมวด ตู้บานสไลด์ / ตู้ใส่



ความสูงตั้งแต่ 1600 ขึ้นไป สลักกัน 300 ความสูงตั้งแต่ 1600 ขึ้นไป สลักกัน 400

# HARDWARE

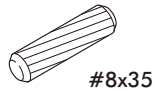
## -BODY SET



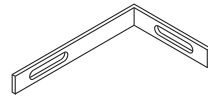
**x 12**



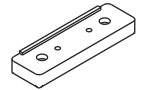
**x 12**



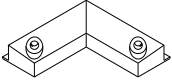
**x 24**



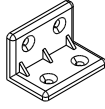
**x 1**



**x 4**



**x 2**



**x 7**



**x 4**



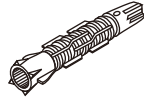
**x 4**



**x 6**



**x 8**



**x 1**



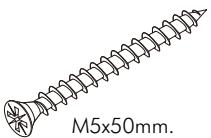
**x 16**



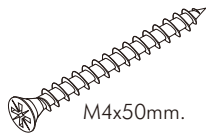
**x 36**



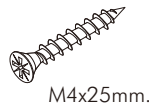
**x 10**



**x 1**



**x 3**

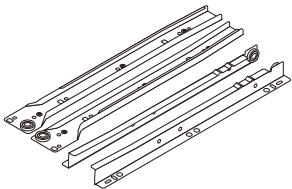


**x 12**



**x 9**

## -DRAWER SET



**x 3**



**x 42**



**x 30**



**x 9**



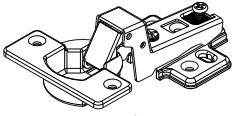
**x 6**



**x 6**

# HARDWARE

## -DOOR SET



Insert mounting

**x 6**

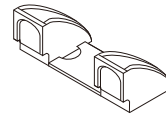


M4x16mm.

**x 36**



**x 4**



**x 1**



M4x22mm.

**x 2**

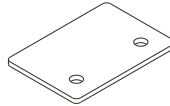


**x 2**



M3.5x16mm.

**x 2**



**x 1**

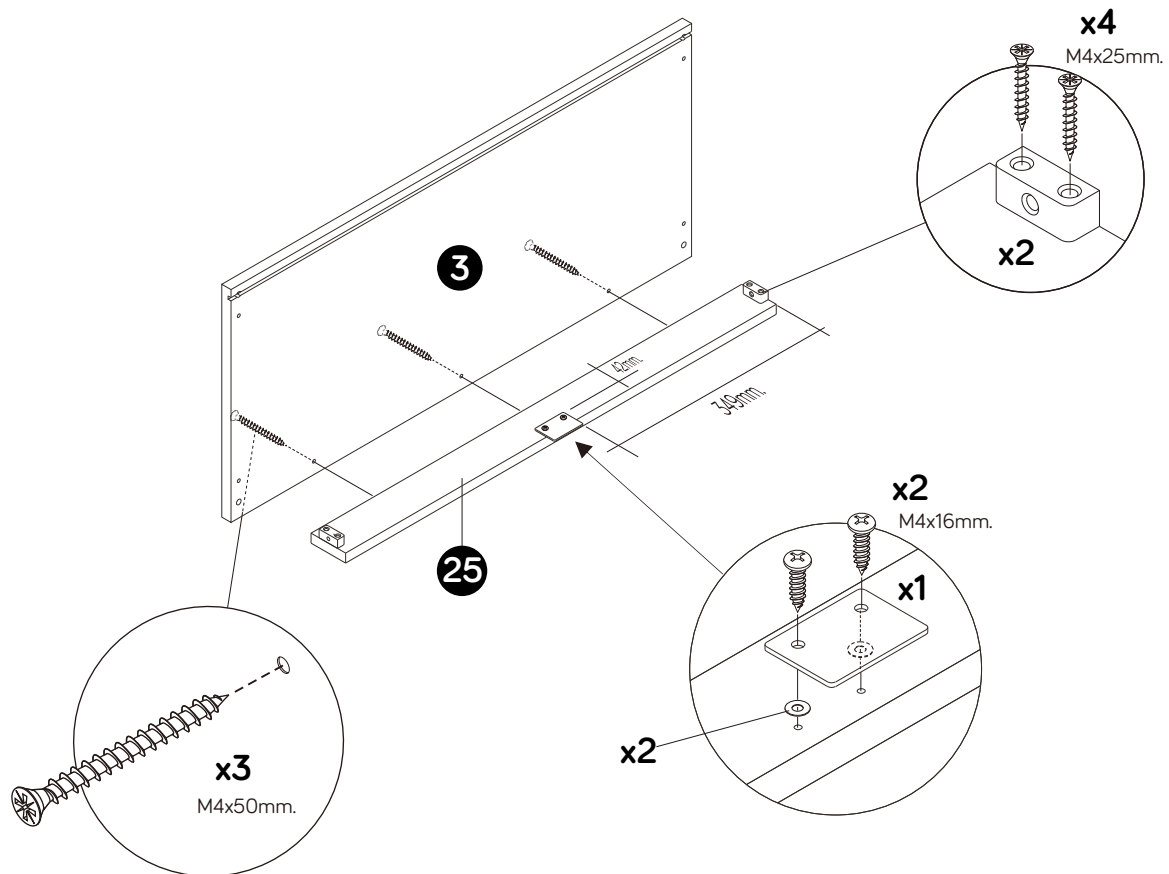


**x 2**

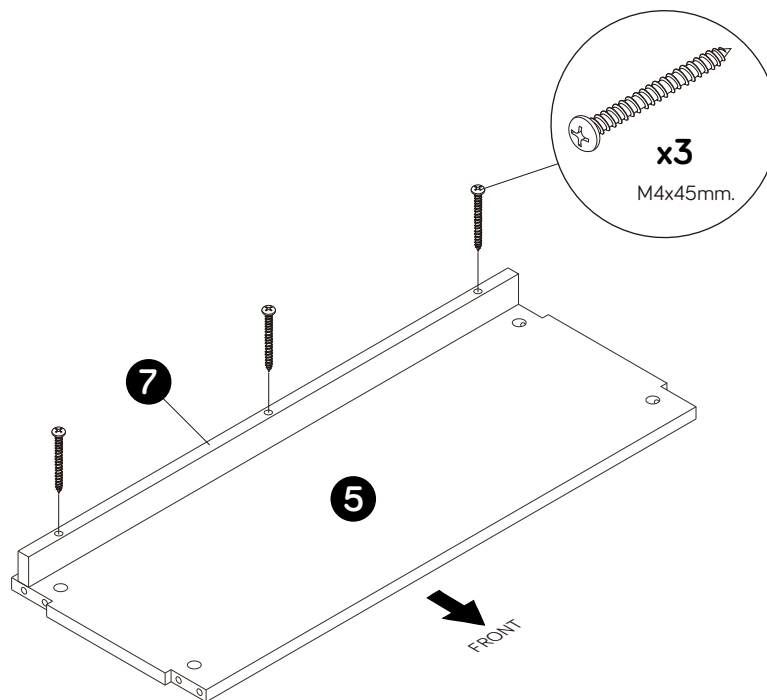
# ASSEMBLY

-BODY SET

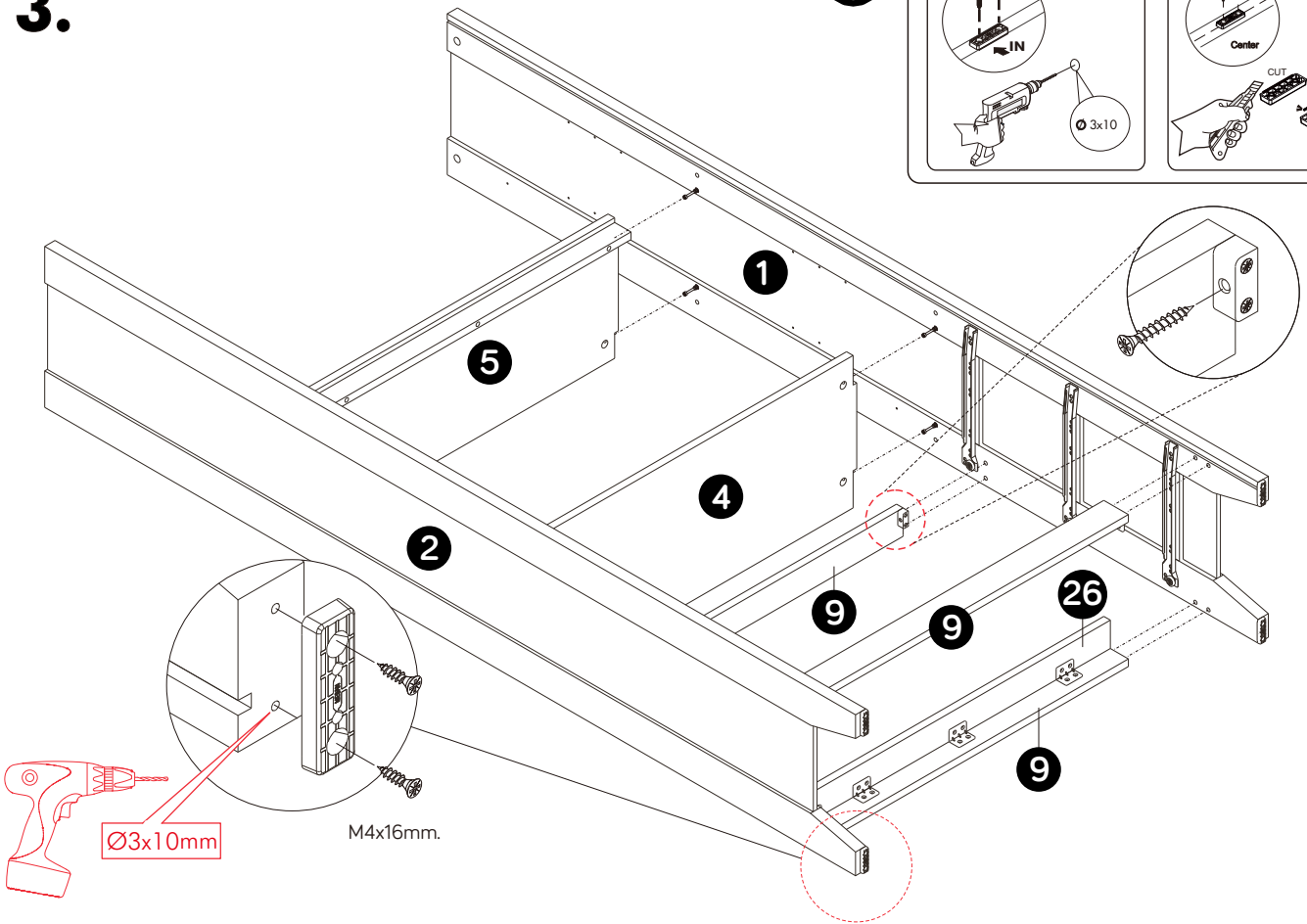
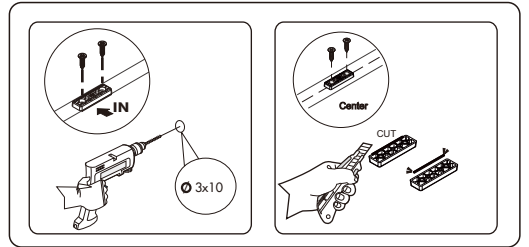
## 1.



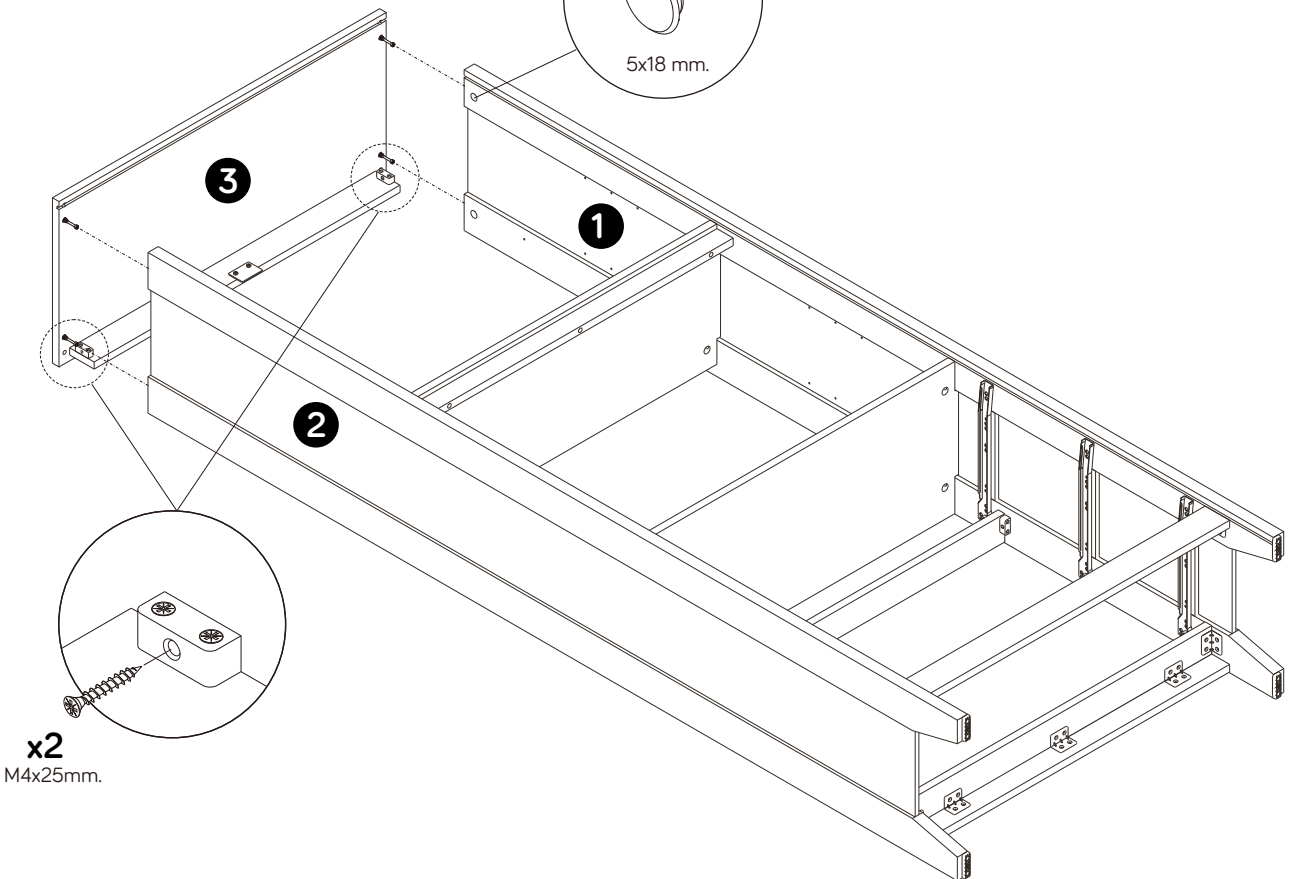
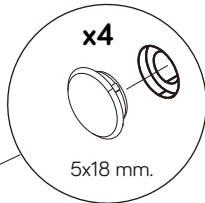
## 2.



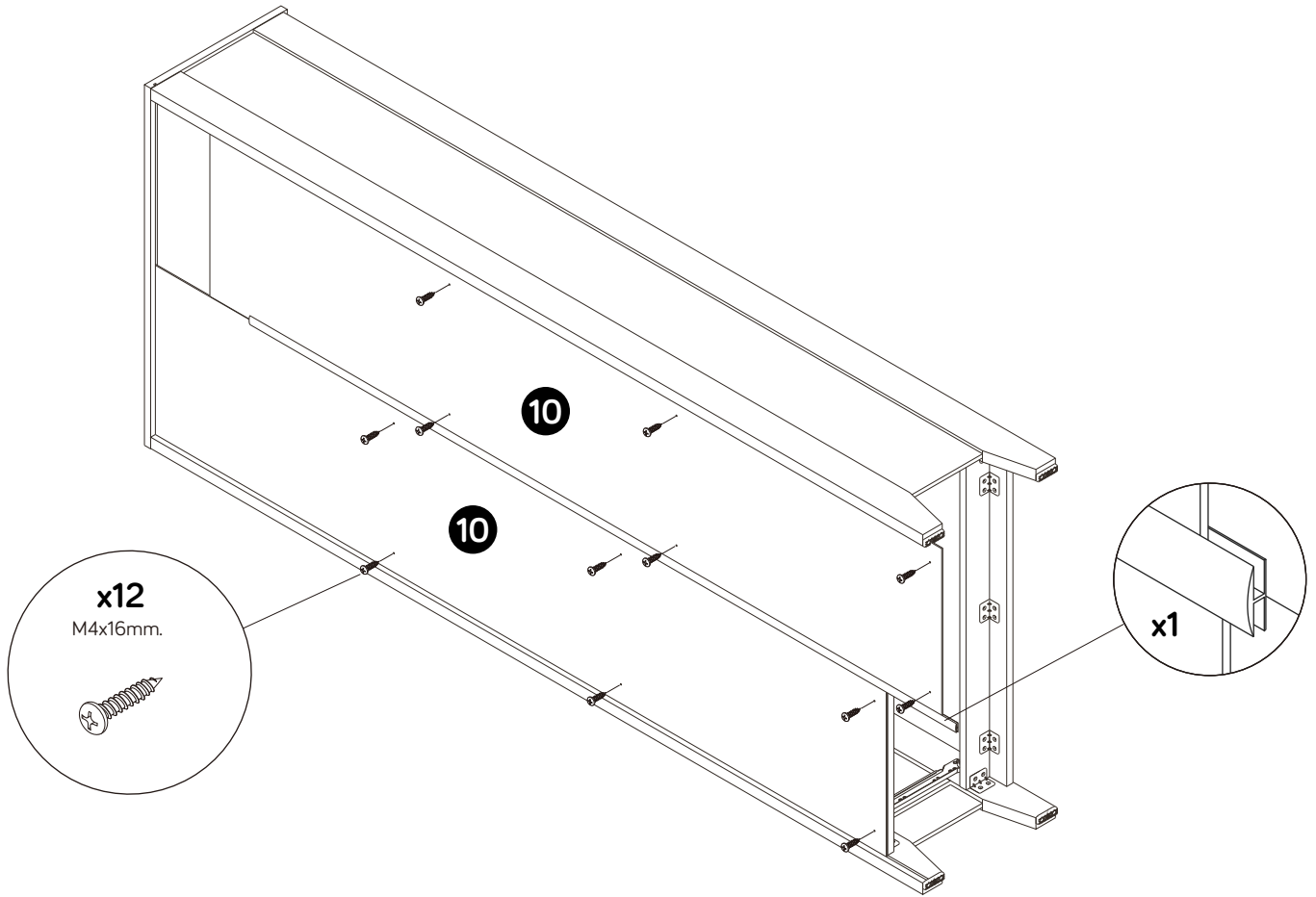
**3.**



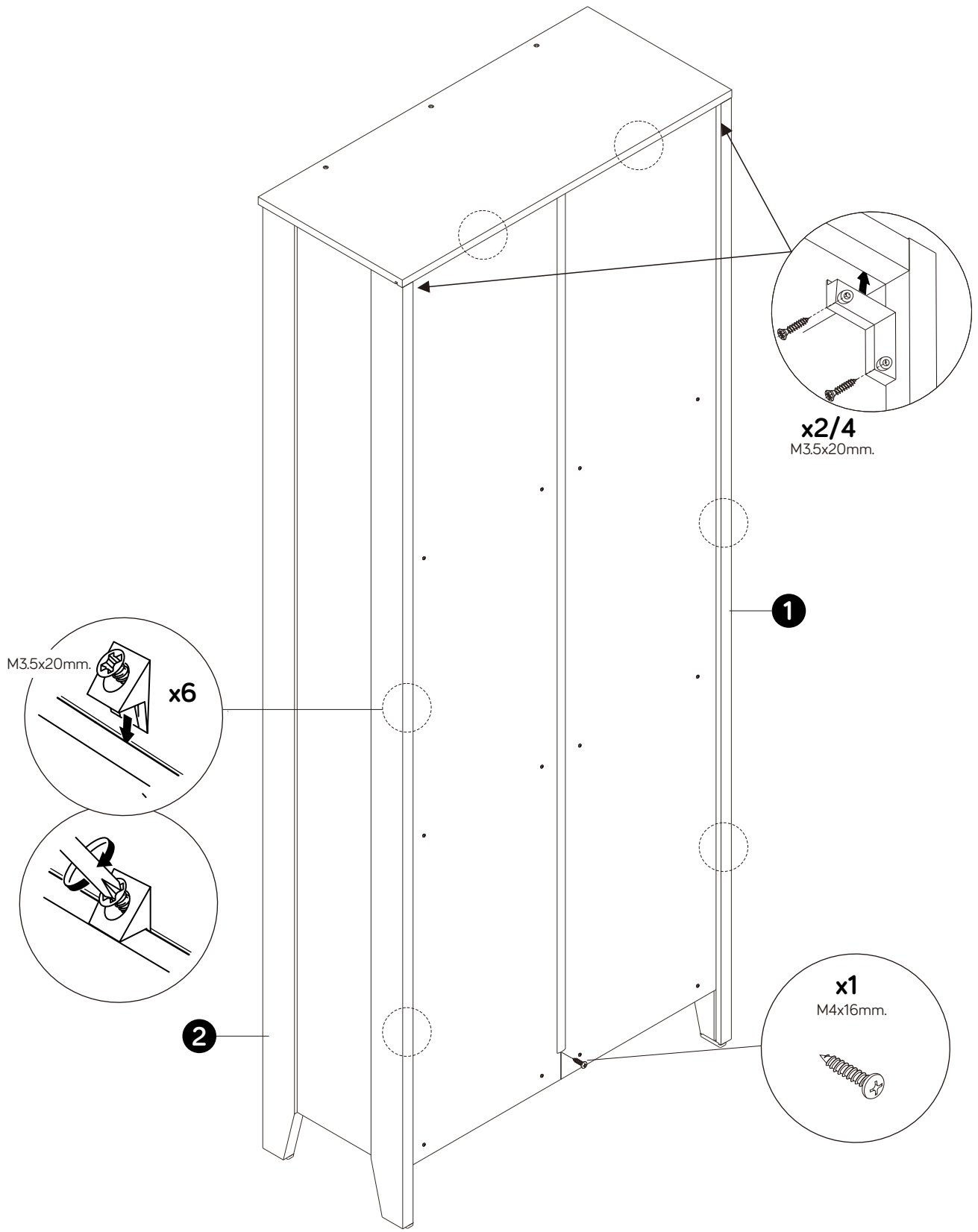
**4.**



# 5.



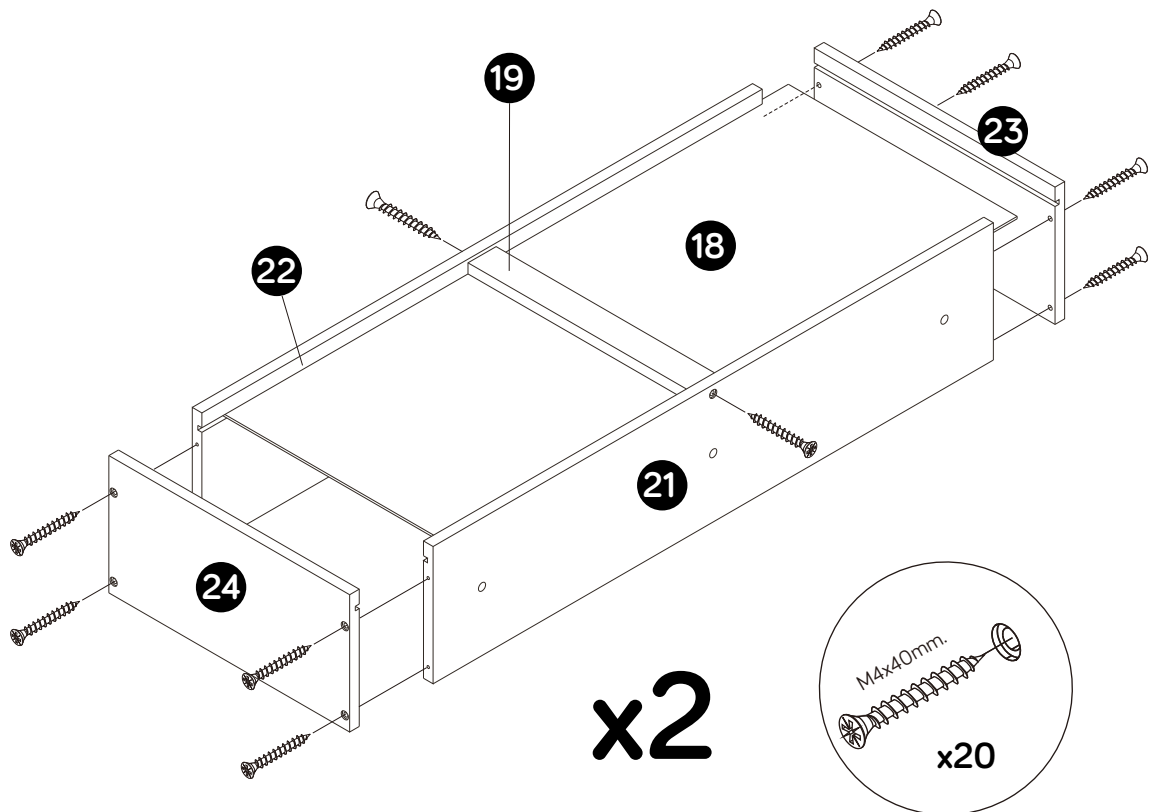
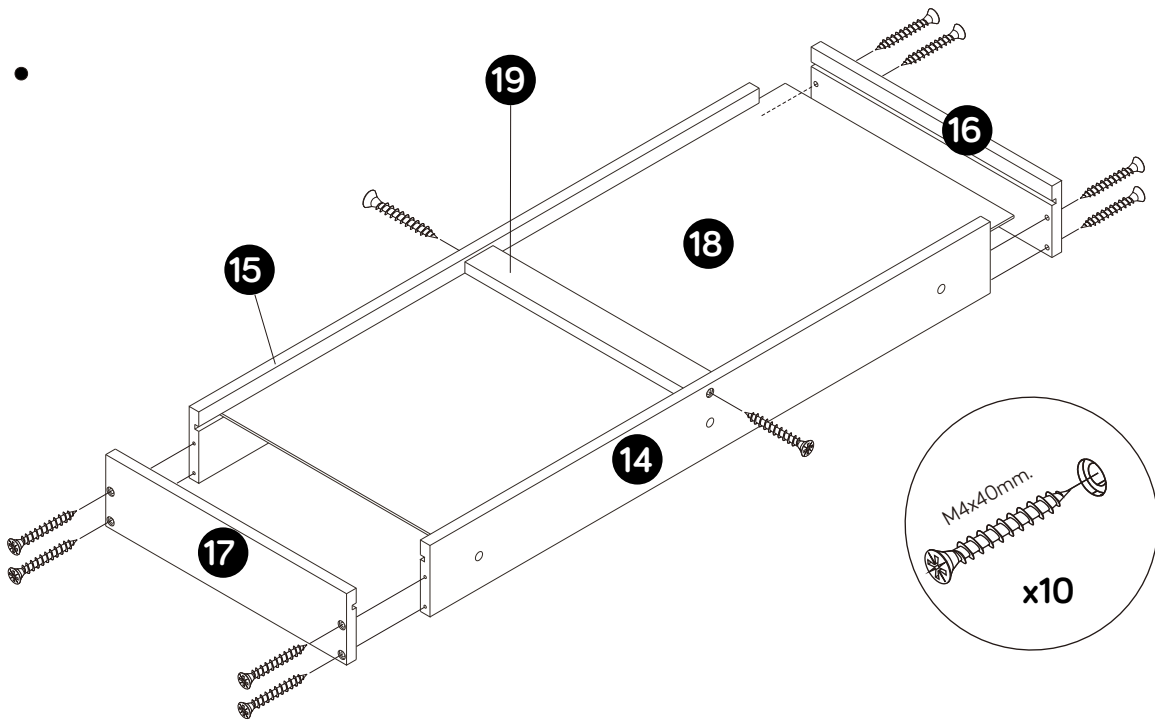
# 6.



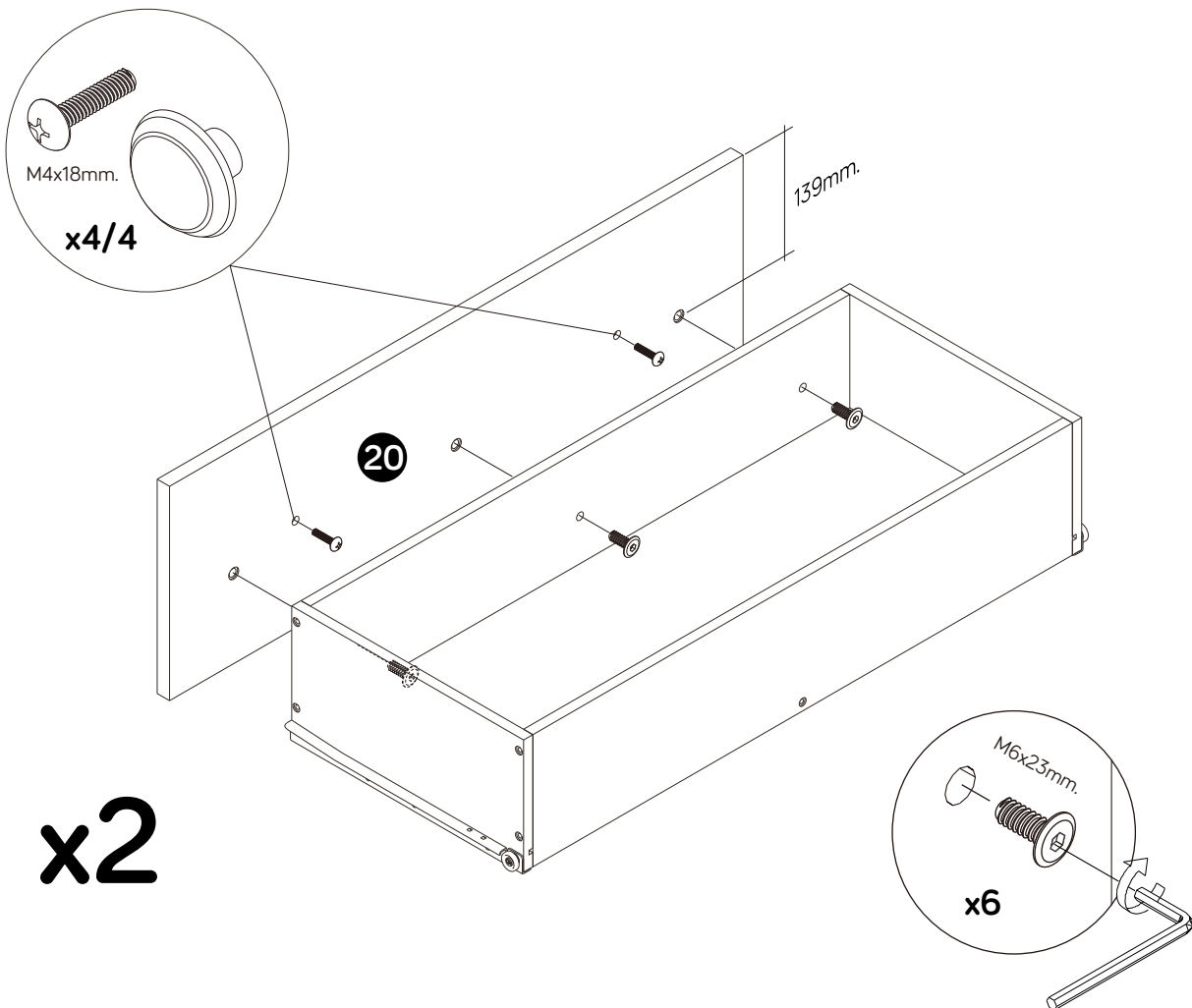
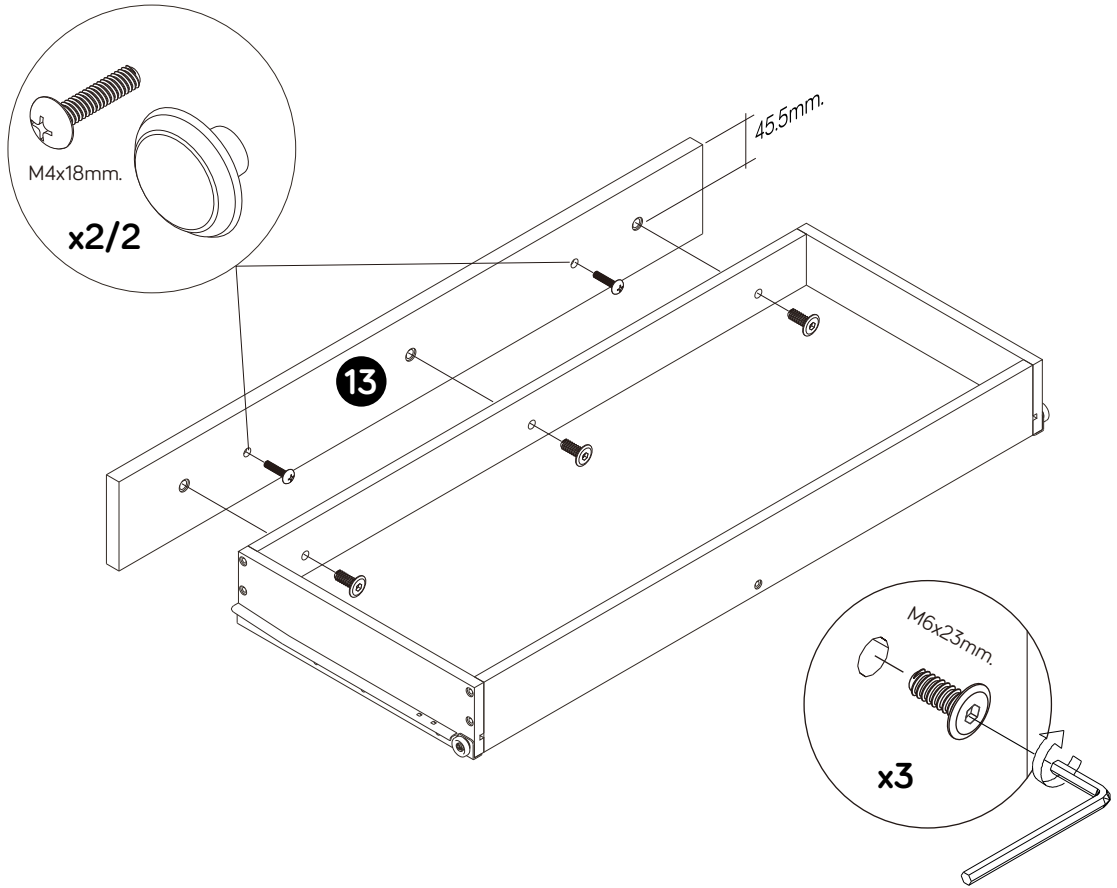
# ASSEMBLY

-DRAWER SET

1.



# 2.





# ASSEMBLY

-DOOR SET

