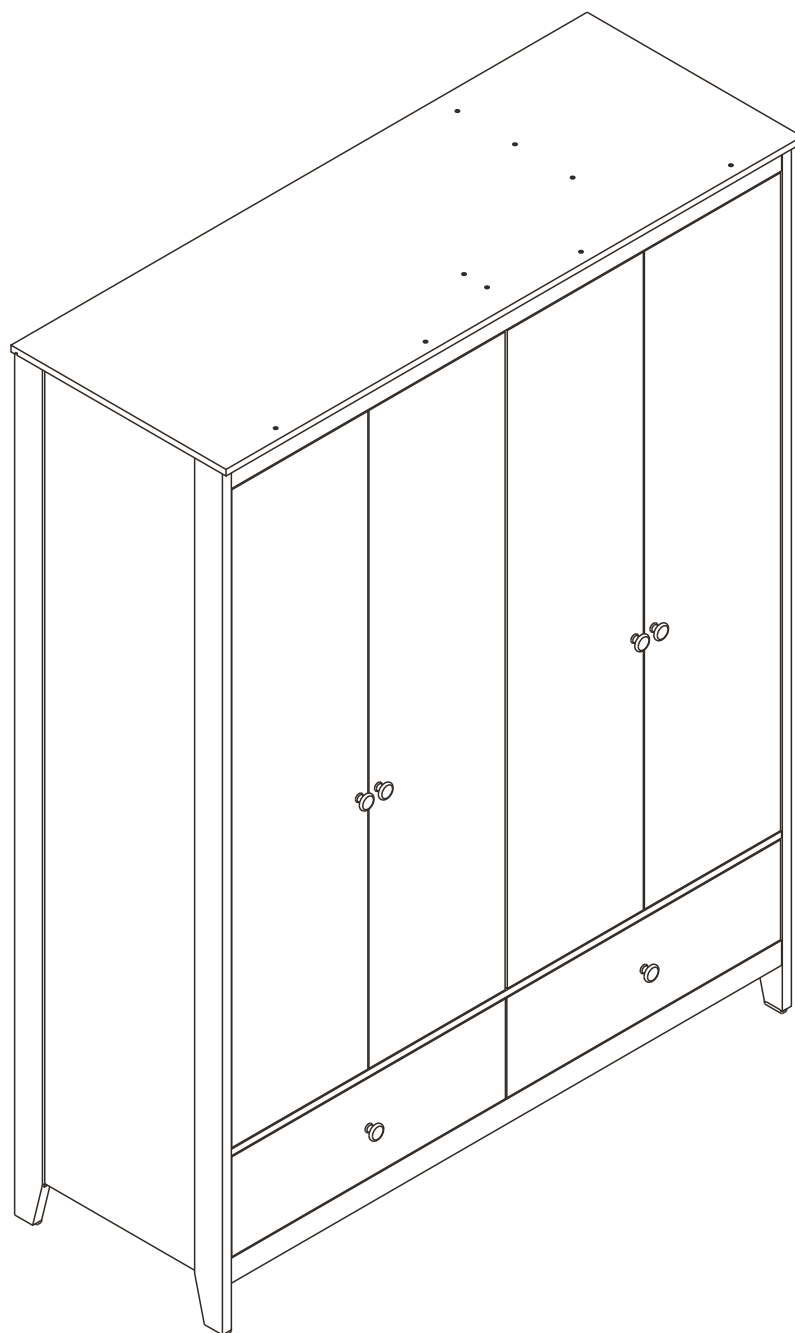
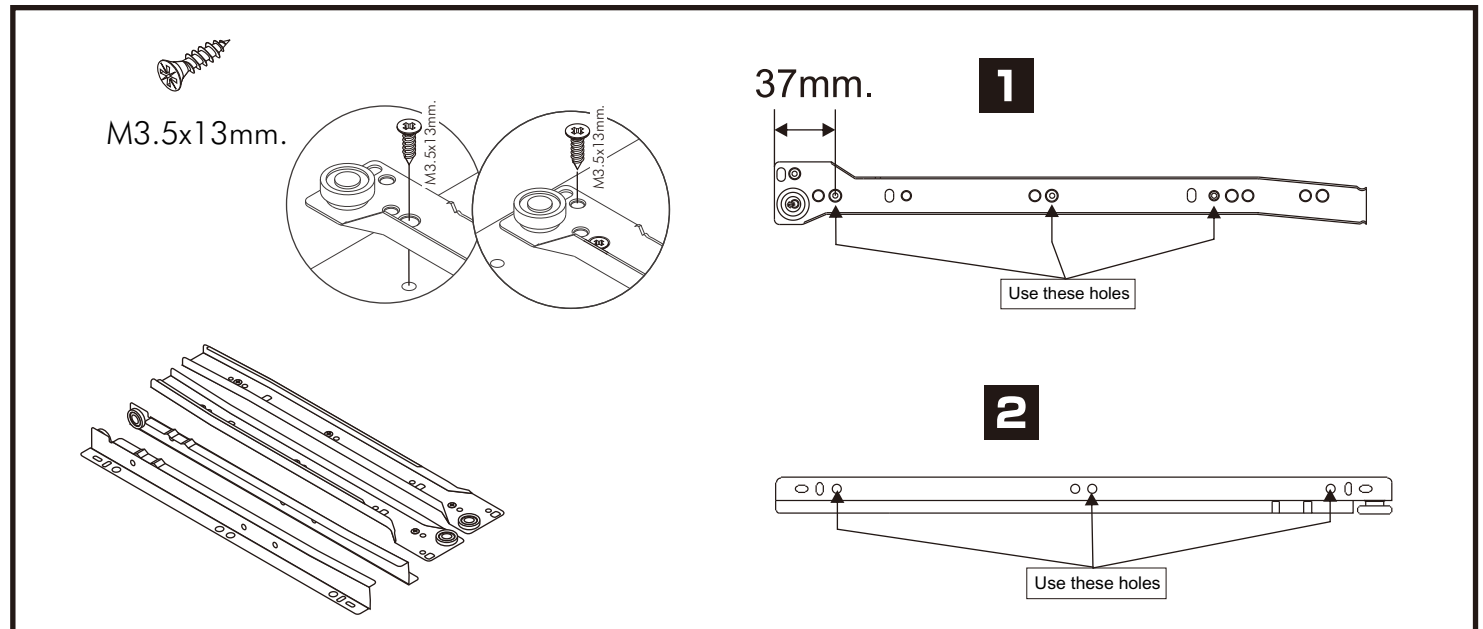
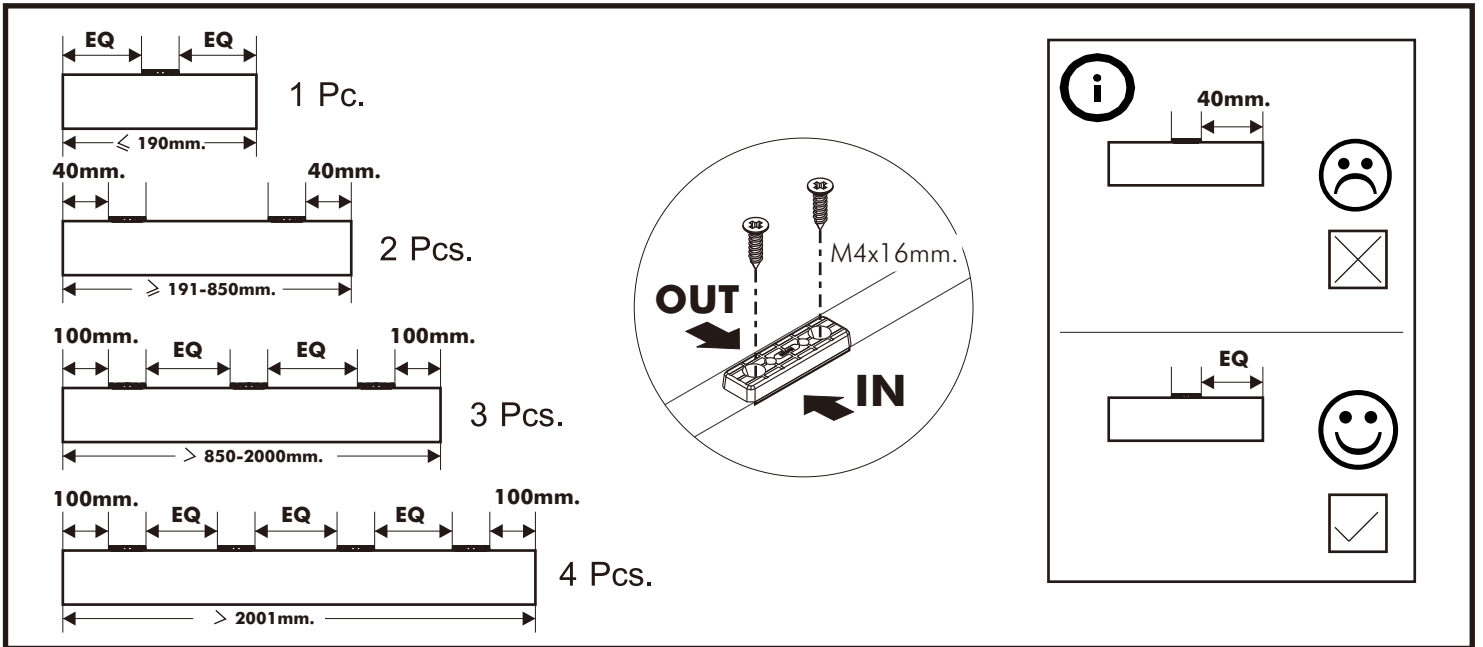


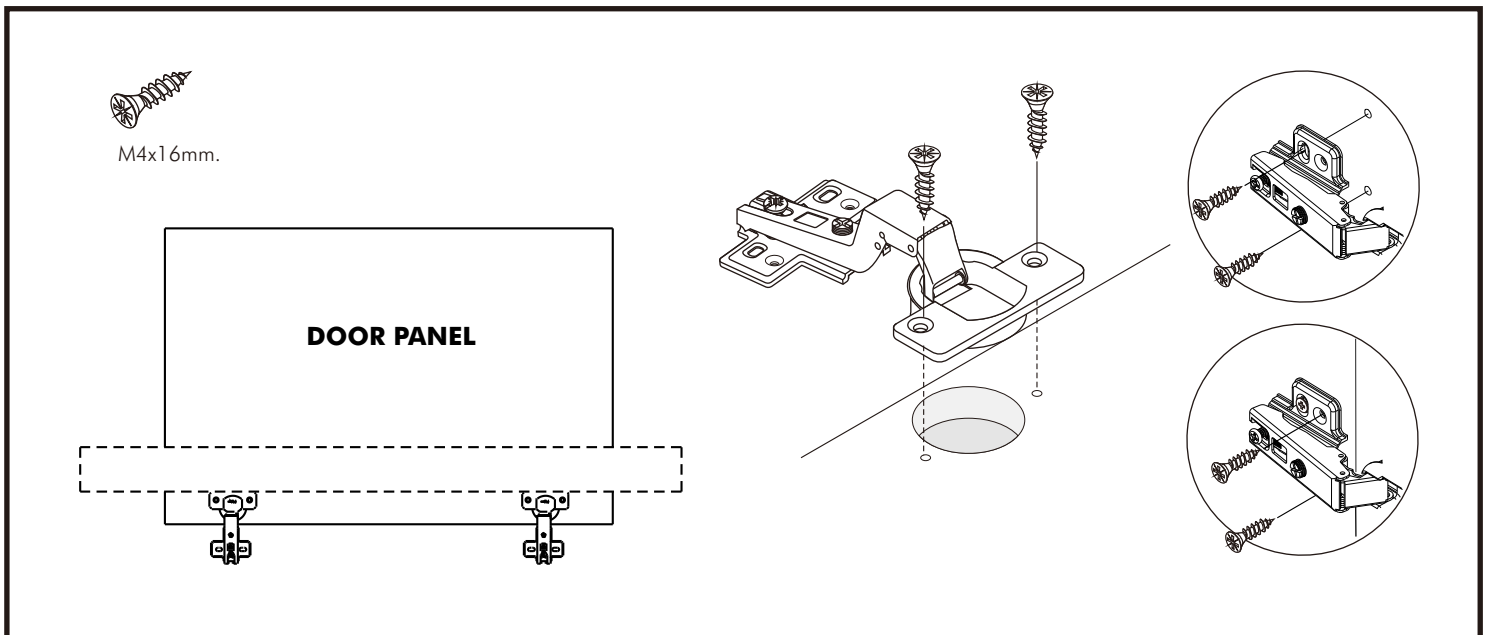
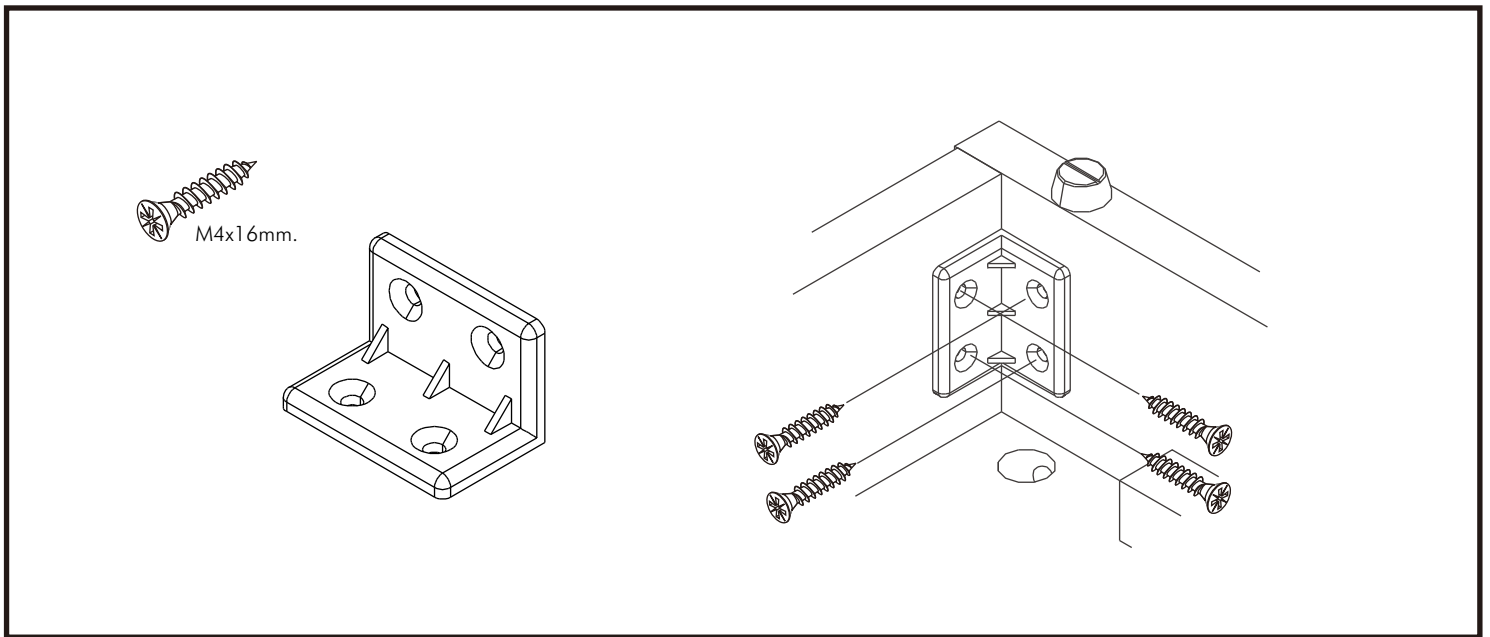
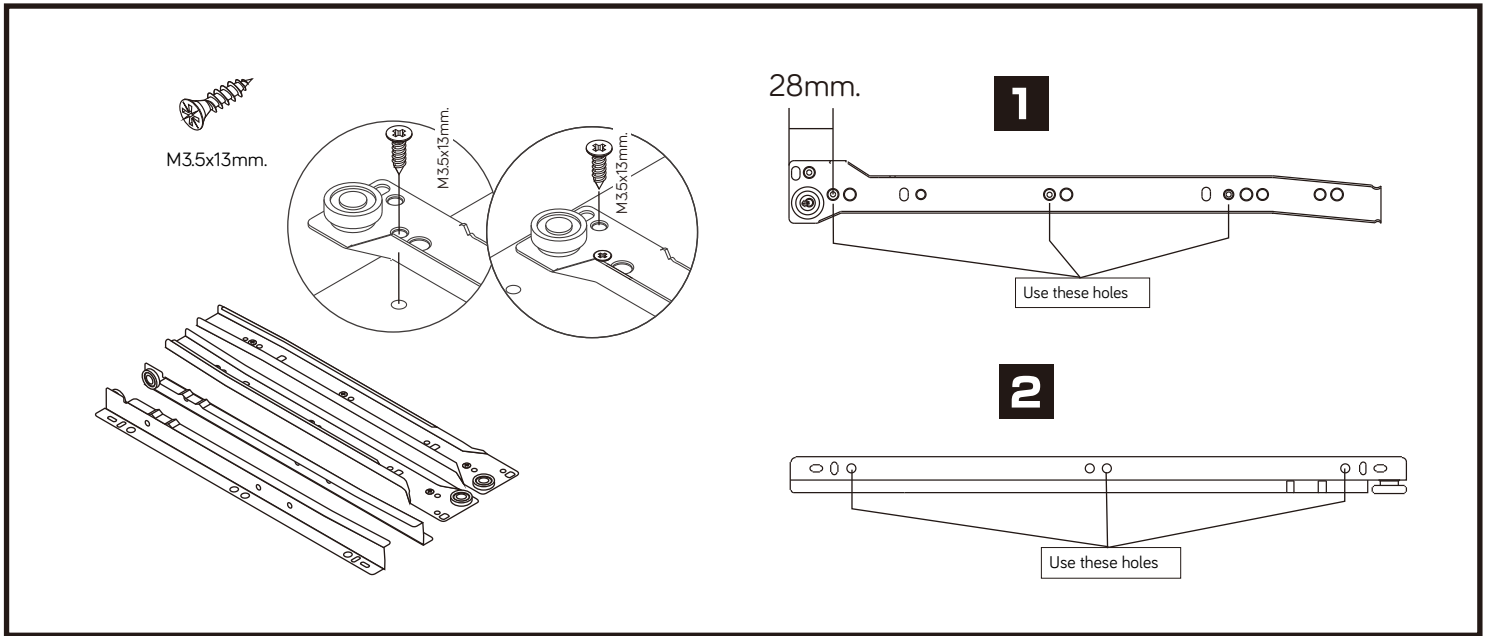
SANTORINI

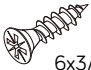
Wardrobe 4DR.



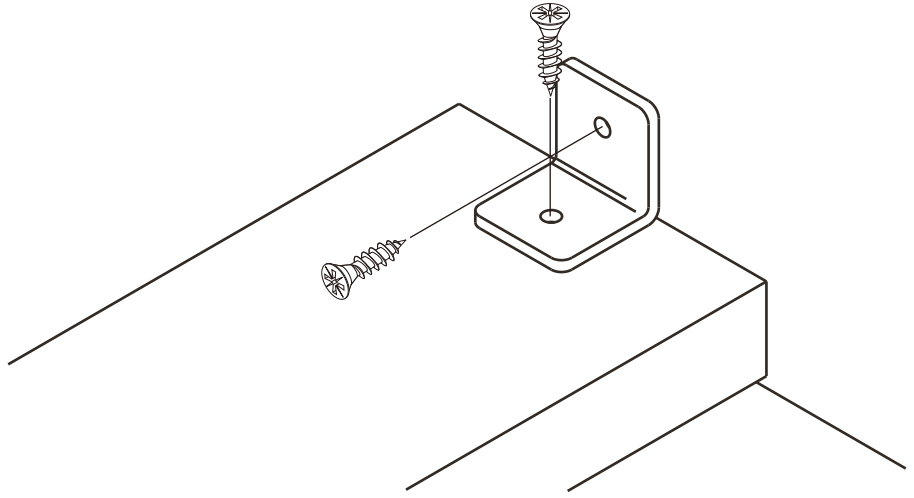
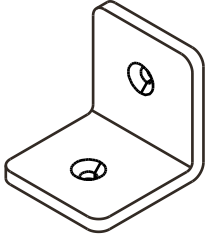
CONNECT SYSTEM

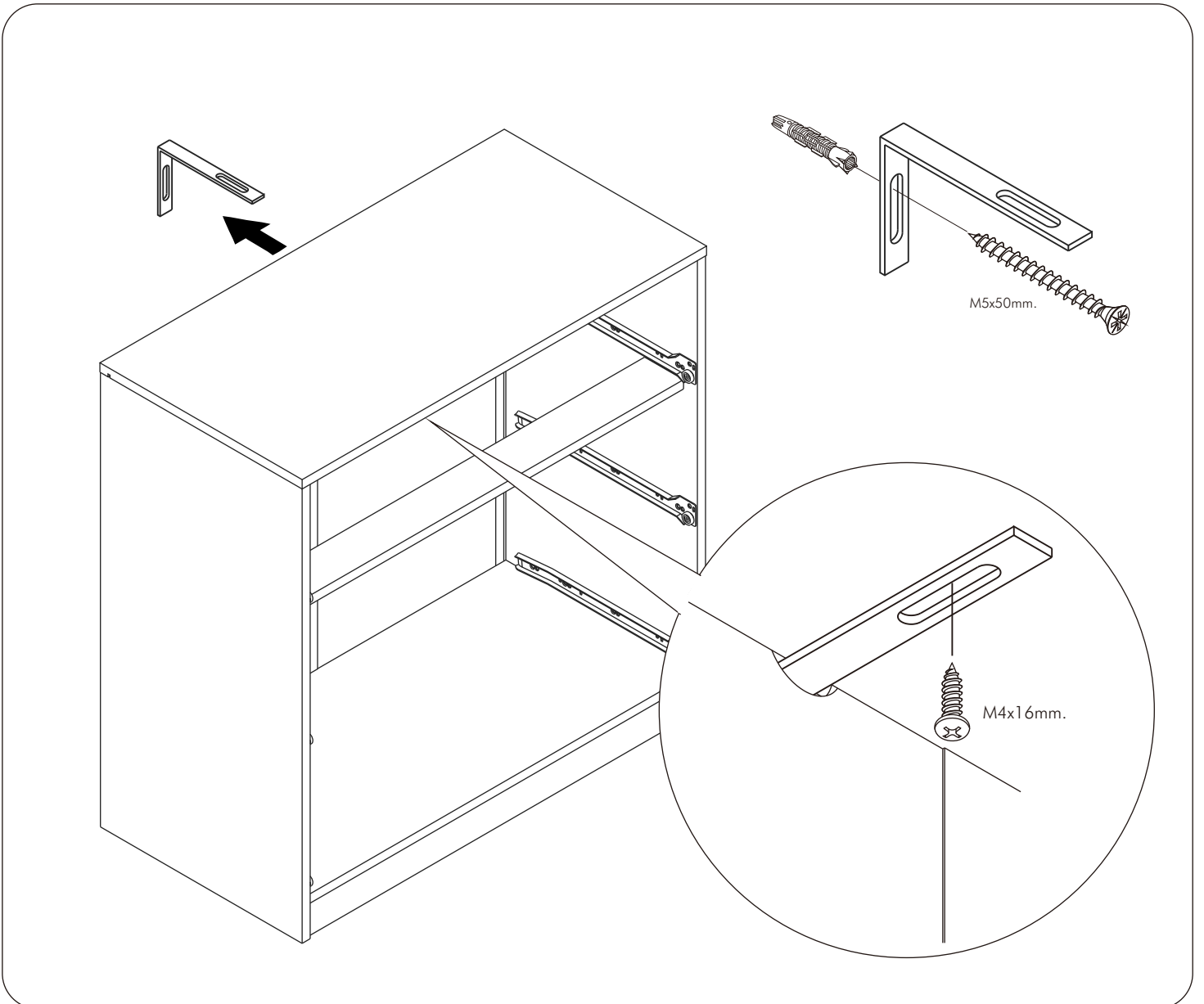
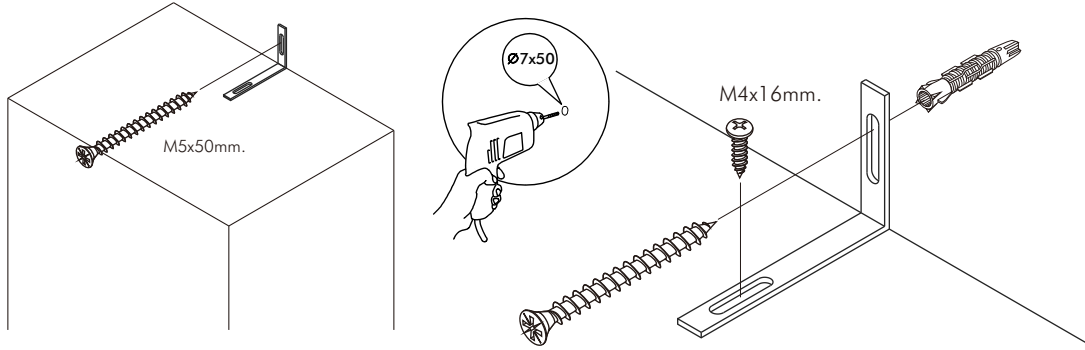
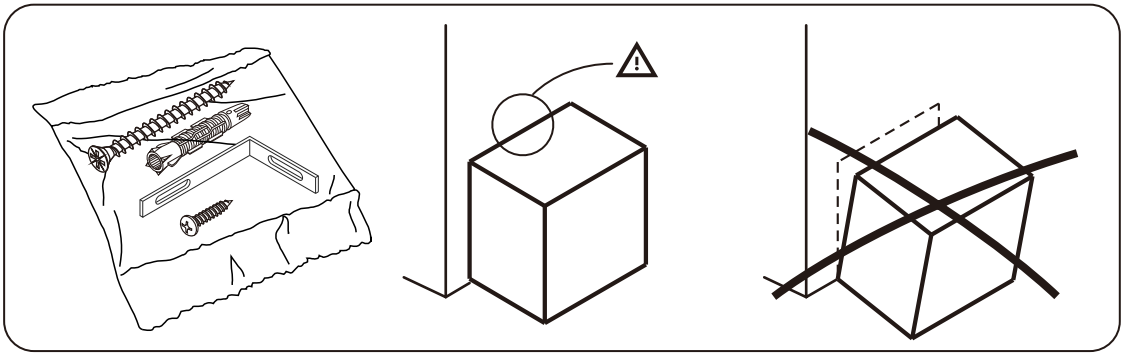






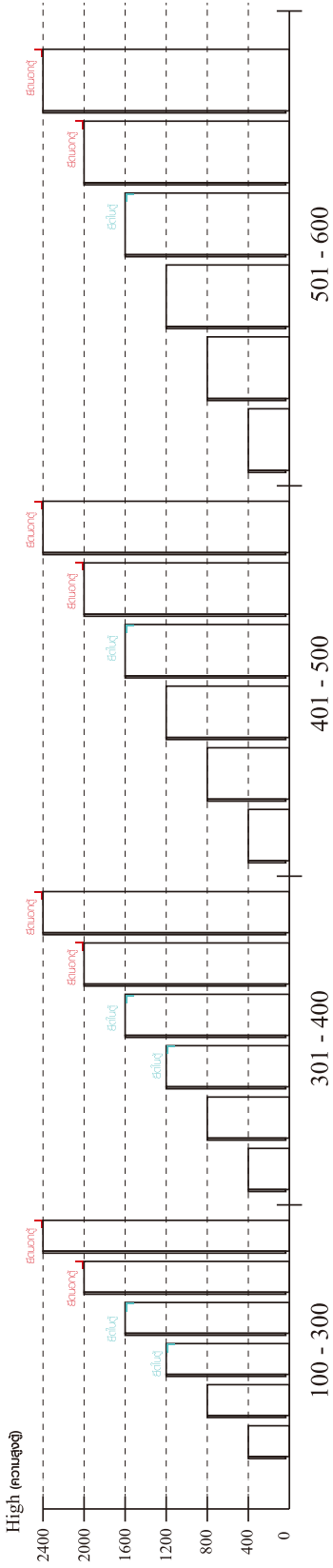
6x3/8"



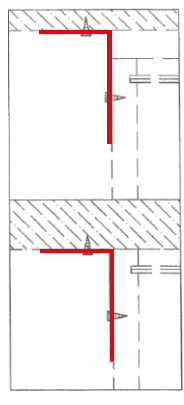


มาตรฐาน การระบุสินค้าที่ต้องยึด Fitting กับสับ (Safety Fitting) *หมายเหตุ สับค้ำที่เป็นชุดเล็ก ใค้ติดตั้ง Fitting กับสับทุกตัว*****

■ หมวด ตู้บานเปิด / ตู้บานปิด + ช่องใส่



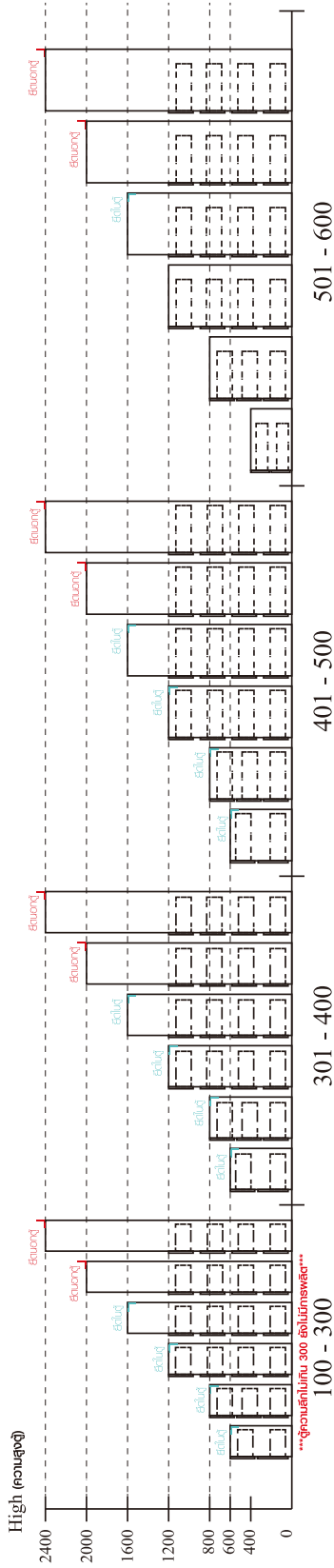
■ ติดตั้งฉากกับสับกับตู้สูง (ตั้งแต่ 2 m. ขึ้นไป)



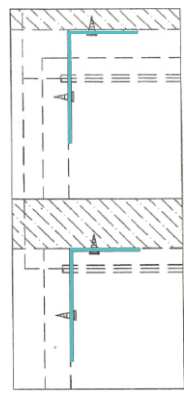
ติดตั้งบนผนัง

ติดตั้งลอยหลบผนัง

■ หมวด ตู้ลิ้นชัก / ตู้ลิ้นชัก + ช่องใส่ / ตู้ลิ้นชัก + บานเปิด / ตู้ลิ้นชัก + บานสไลด์



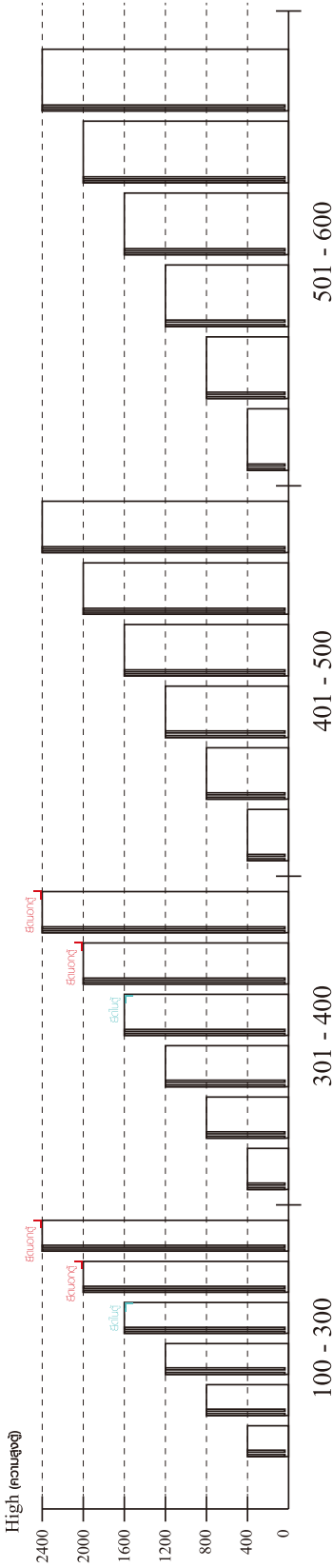
■ ติดตั้งฉากกับสับกับตู้เตี้ย (น้อยกว่า 2 m.)



ติดตั้งบนผนัง

ติดตั้งลอยหลบผนัง

■ หมวด ตู้บานสไลด์ / ตู้ใส่

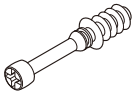


ความสูงตั้งแต่ 1600 ขึ้นไป สลักไม้ 300 ความสูงตั้งแต่ 1600 ขึ้นไป สลักไม้ 400

ความสูงตั้งแต่ 600 ขึ้นไป สลักไม้ 400 ความสูงตั้งแต่ 1600 ขึ้นไป สลักไม้ 600

HARDWARE

-BODY SET

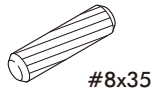


x 6



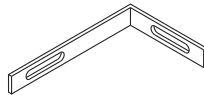
16mm.

x 6

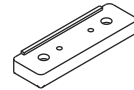


#8x35

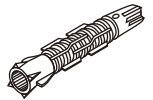
x 42



x 2



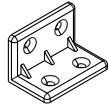
x 4



x 2



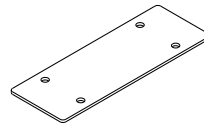
x 12



x 12



x 2



x 5



x 2



#7x3/8"

x 8



M4x13mm.

x 4



M4x16mm.

x 43



M4x16mm.

x 56



M3.5x20mm.

x 8



M4x13mm.

x 20

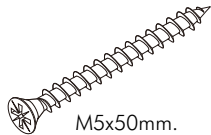


x 4



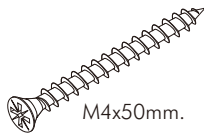
#6x3/8"

x 28



M5x50mm.

x 2



M4x50mm.

x 20



M4x25mm.

x 6

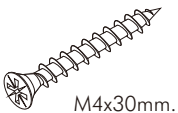


M4x45mm.

x 3



x 8



M4x30mm.

x 6

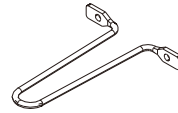


x 8



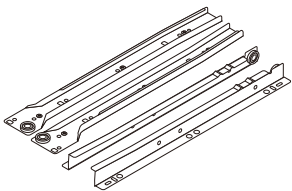
5x18 mm.

x 6



x 1

-DRAWER SET



x 2



M3.5x13mm.

x 28



M4x40mm.

x 20



M6x23mm.

x 6



x 2



M4x18mm.

x 2

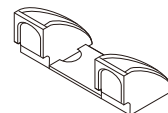


M3.5x13mm.

x 2



x 2



x 1

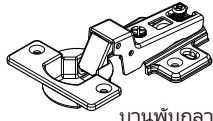
HARDWARE

-DOOR SET



บานพับ โนขอบ
Insert mounting

x 6



บานพับกลางขอบ
Half overlay

x 6

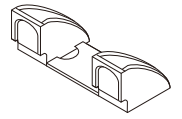


M4x16mm.

x 72



x 8



x 2

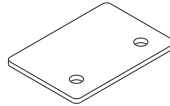


x 4



M4x22mm.

x 4

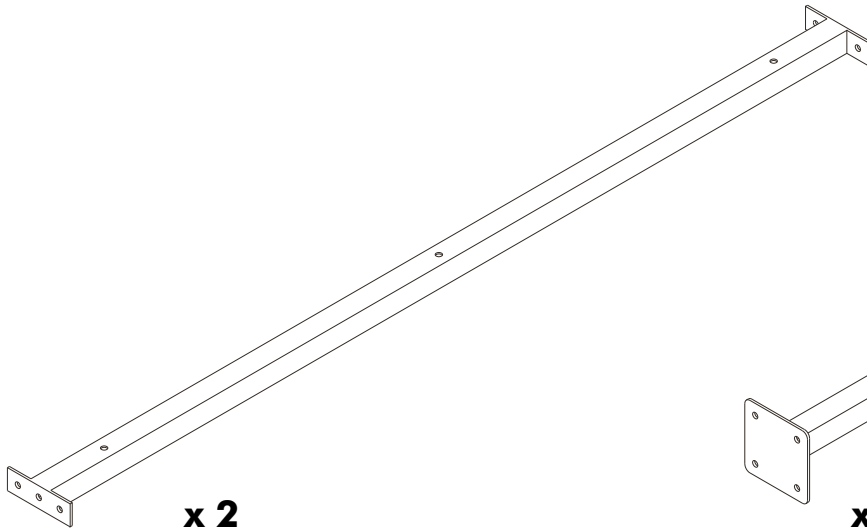


x 2

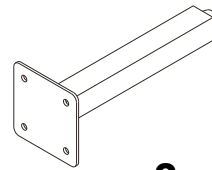


M3.5x13mm.

x 4



x 2

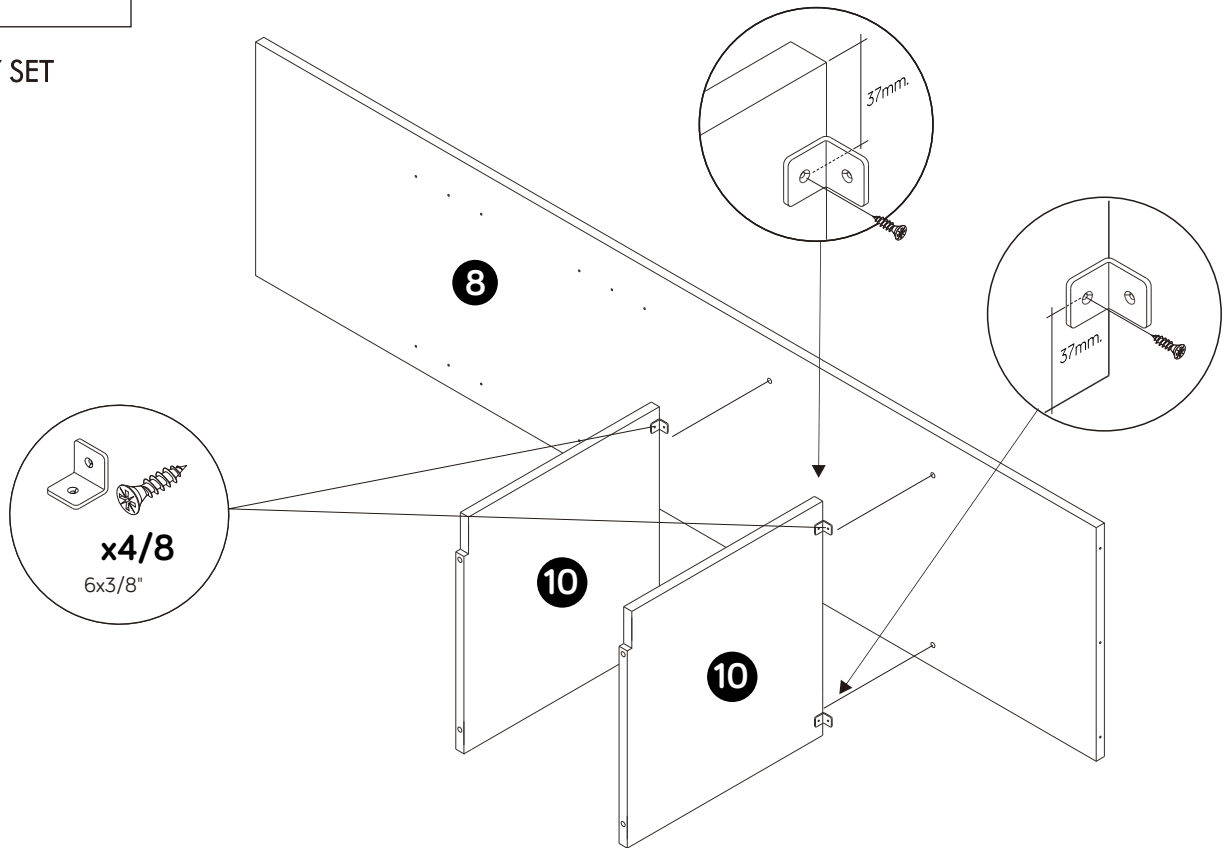


x 2

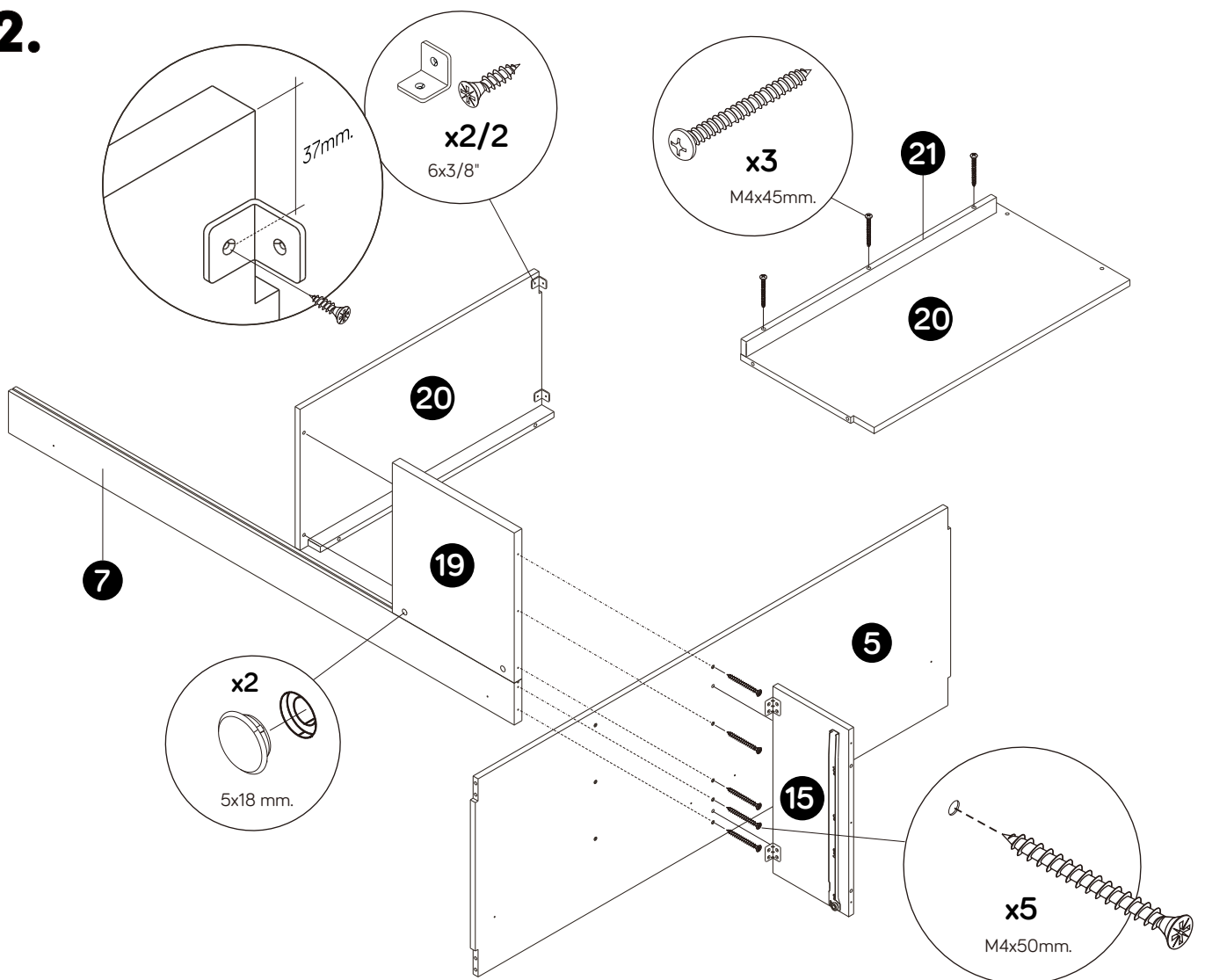
ASSEMBLY

-BODY SET

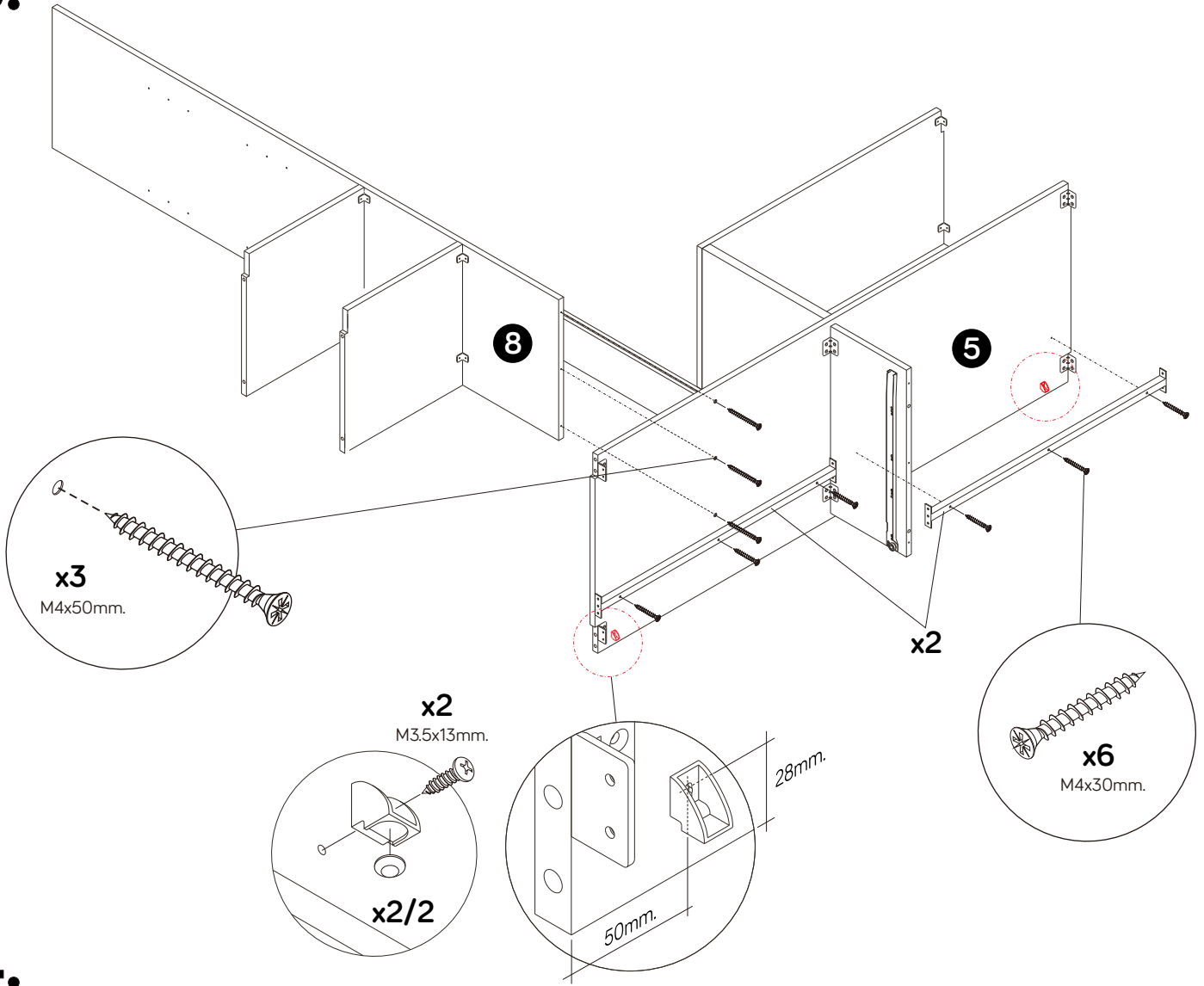
1.



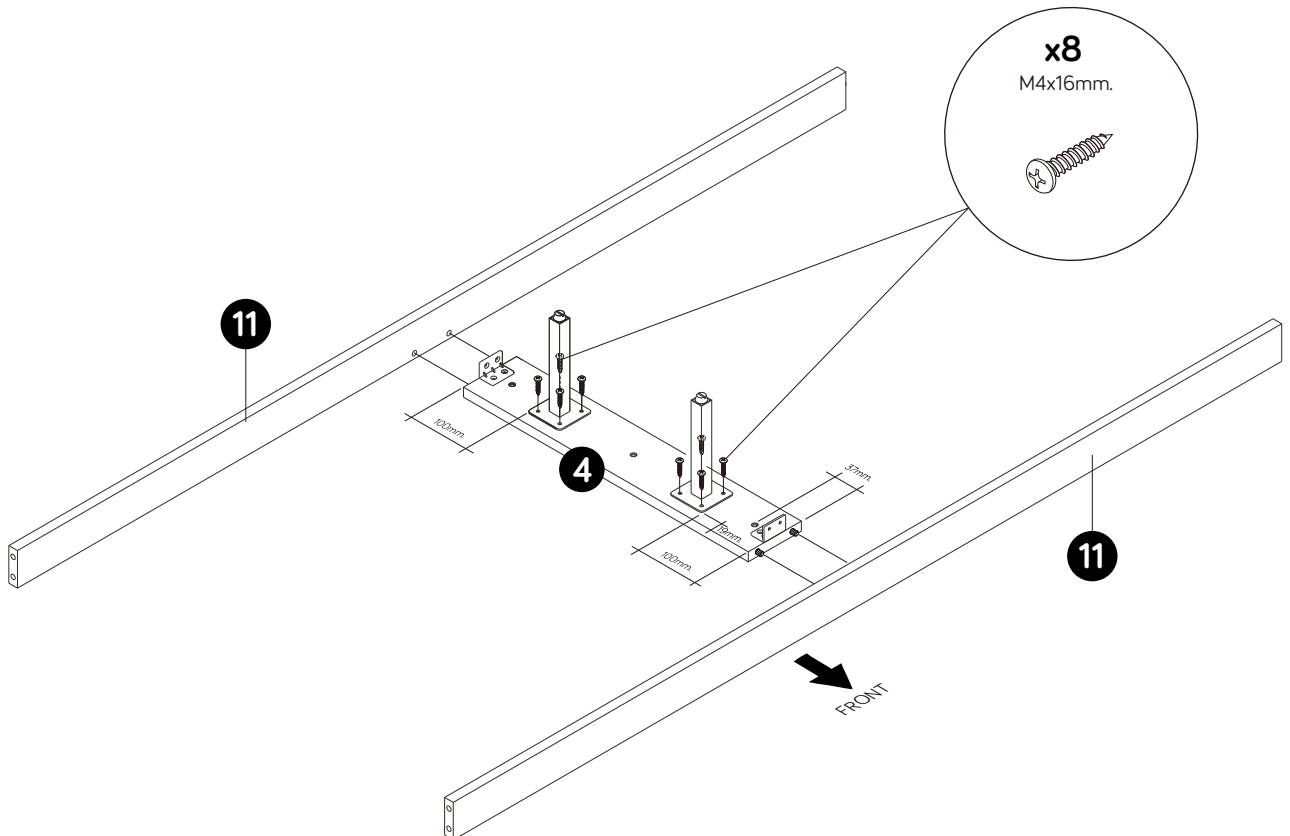
2.



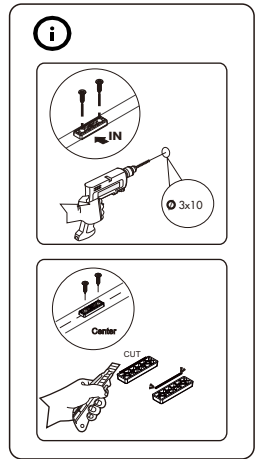
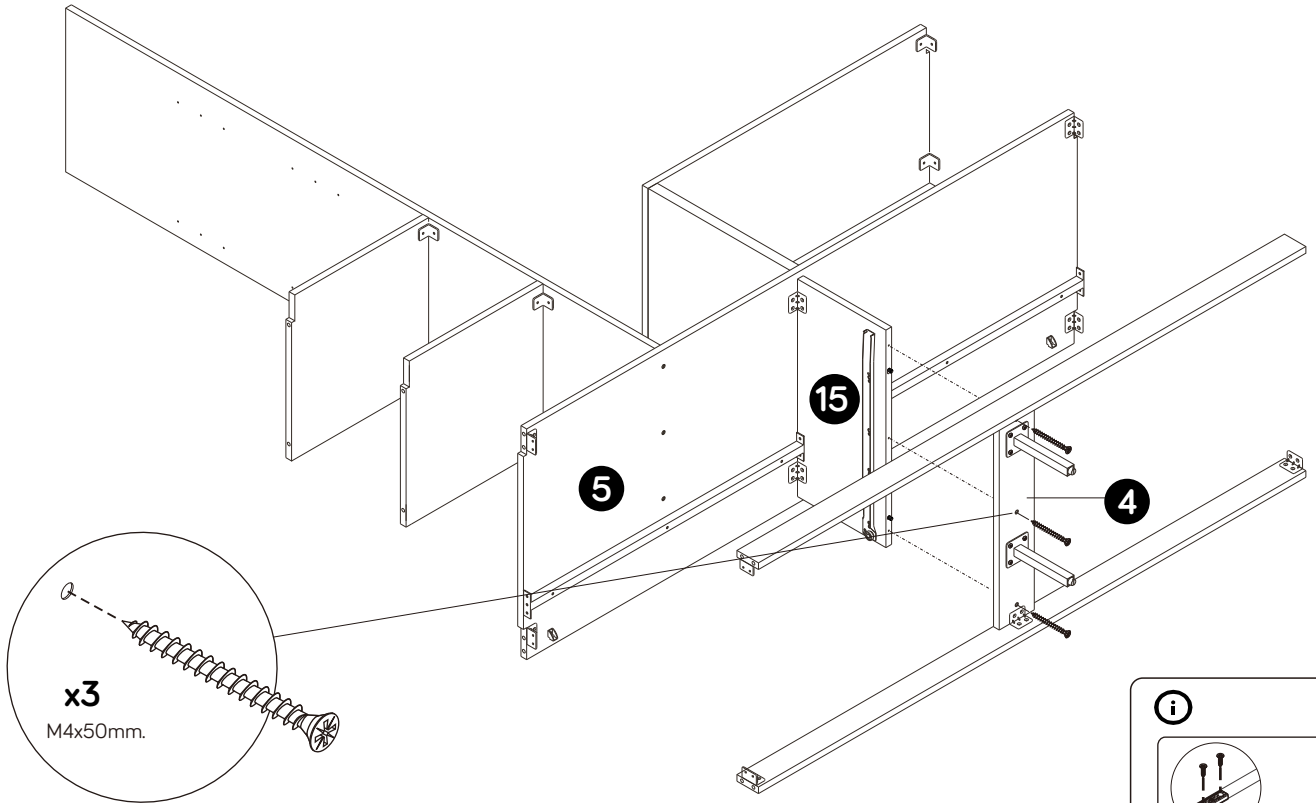
3.



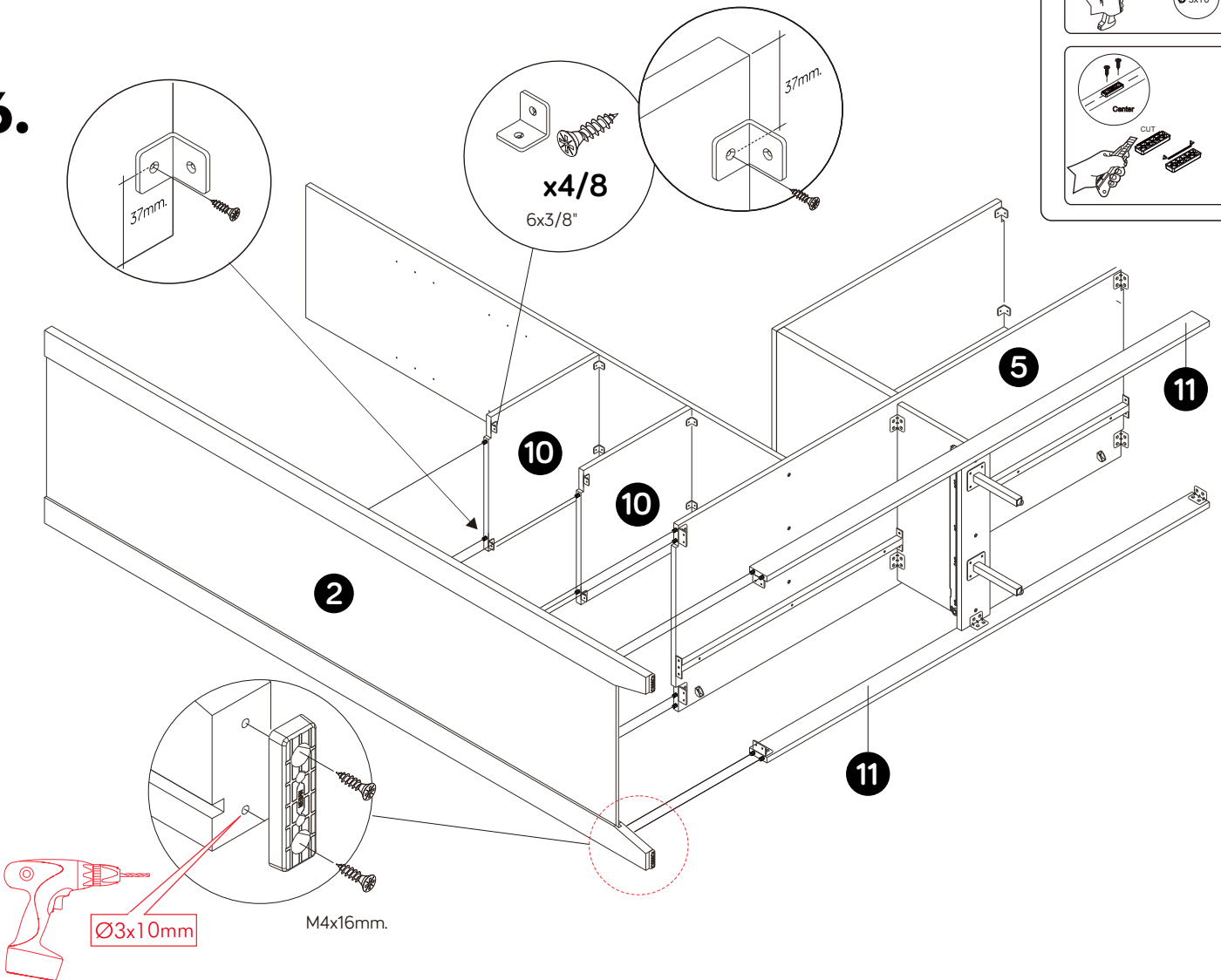
4.



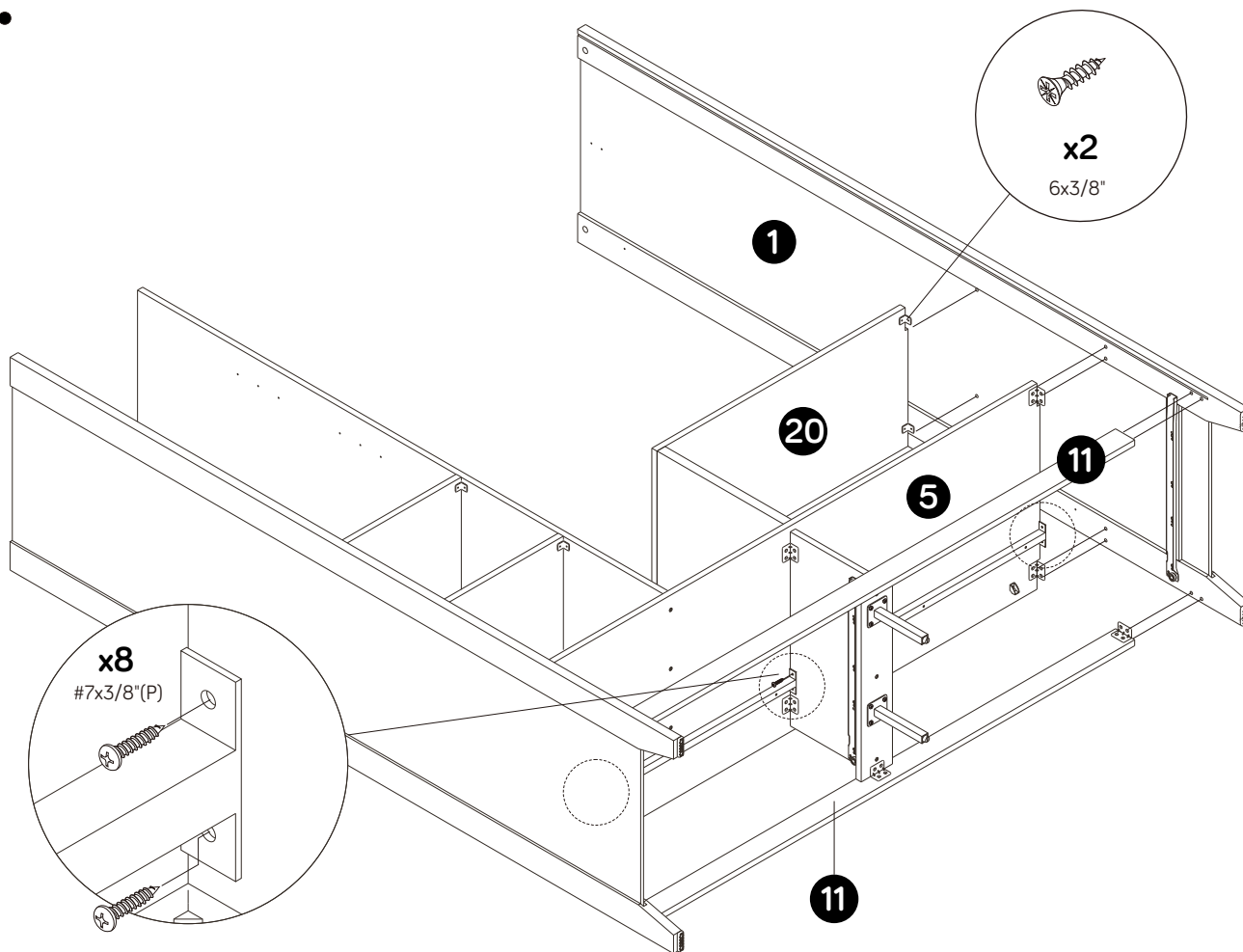
5.



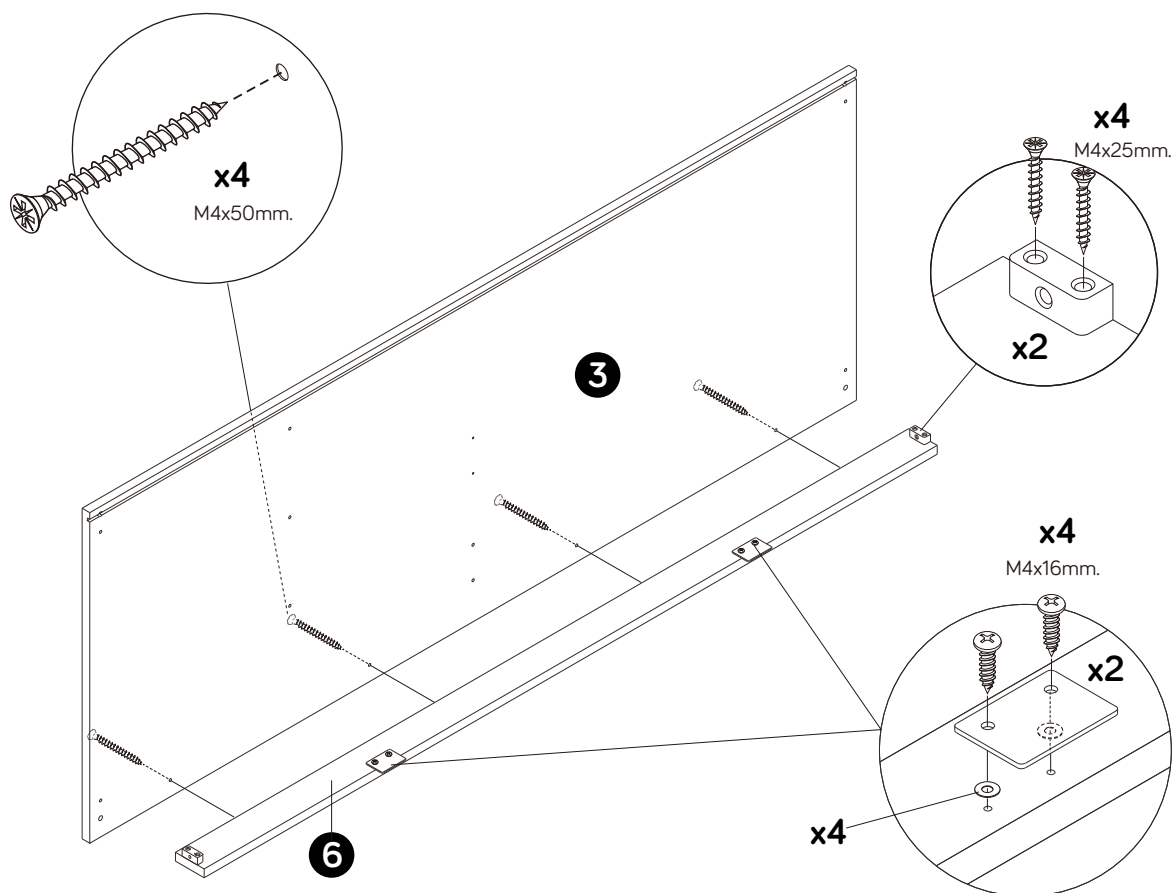
6.



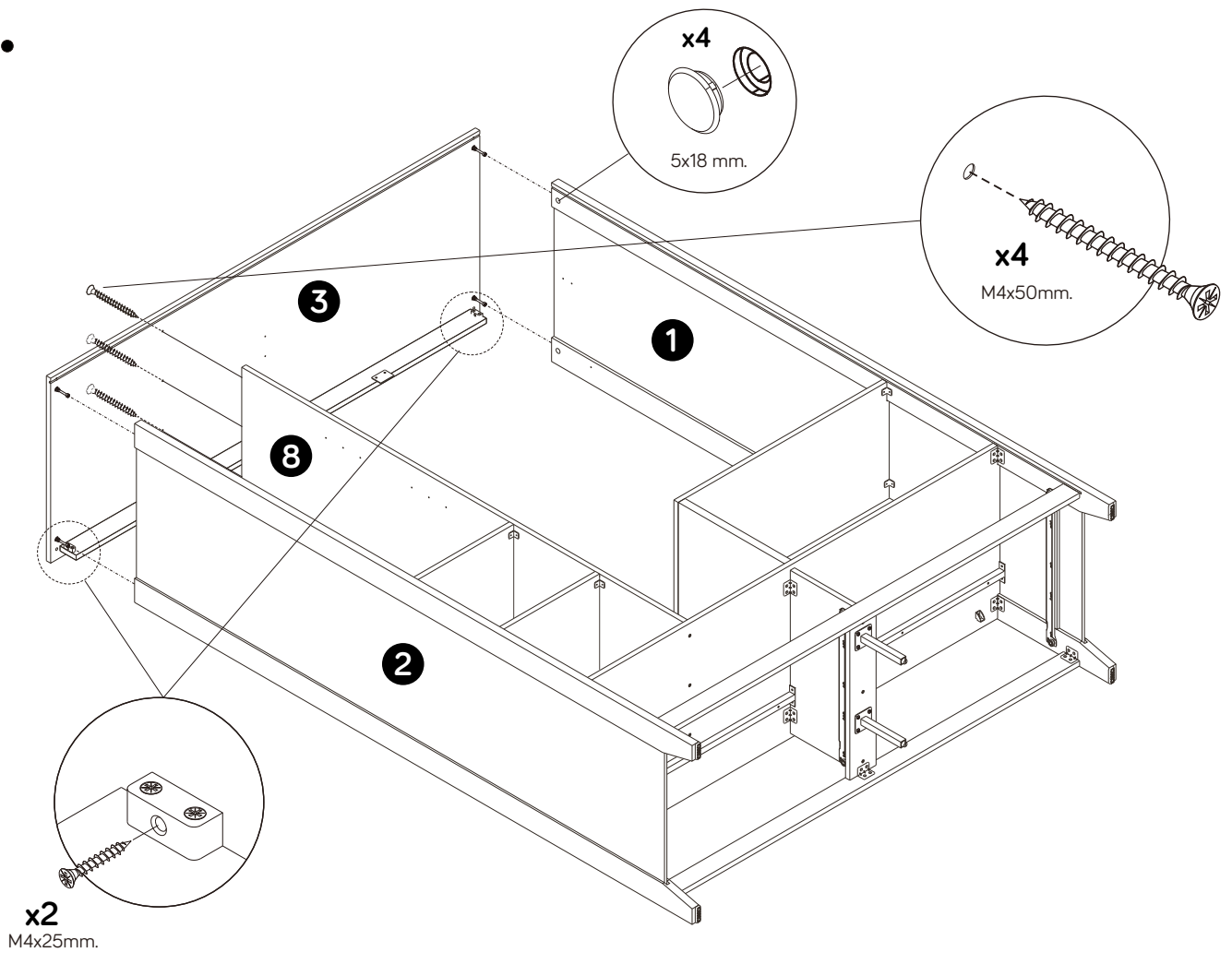
7.



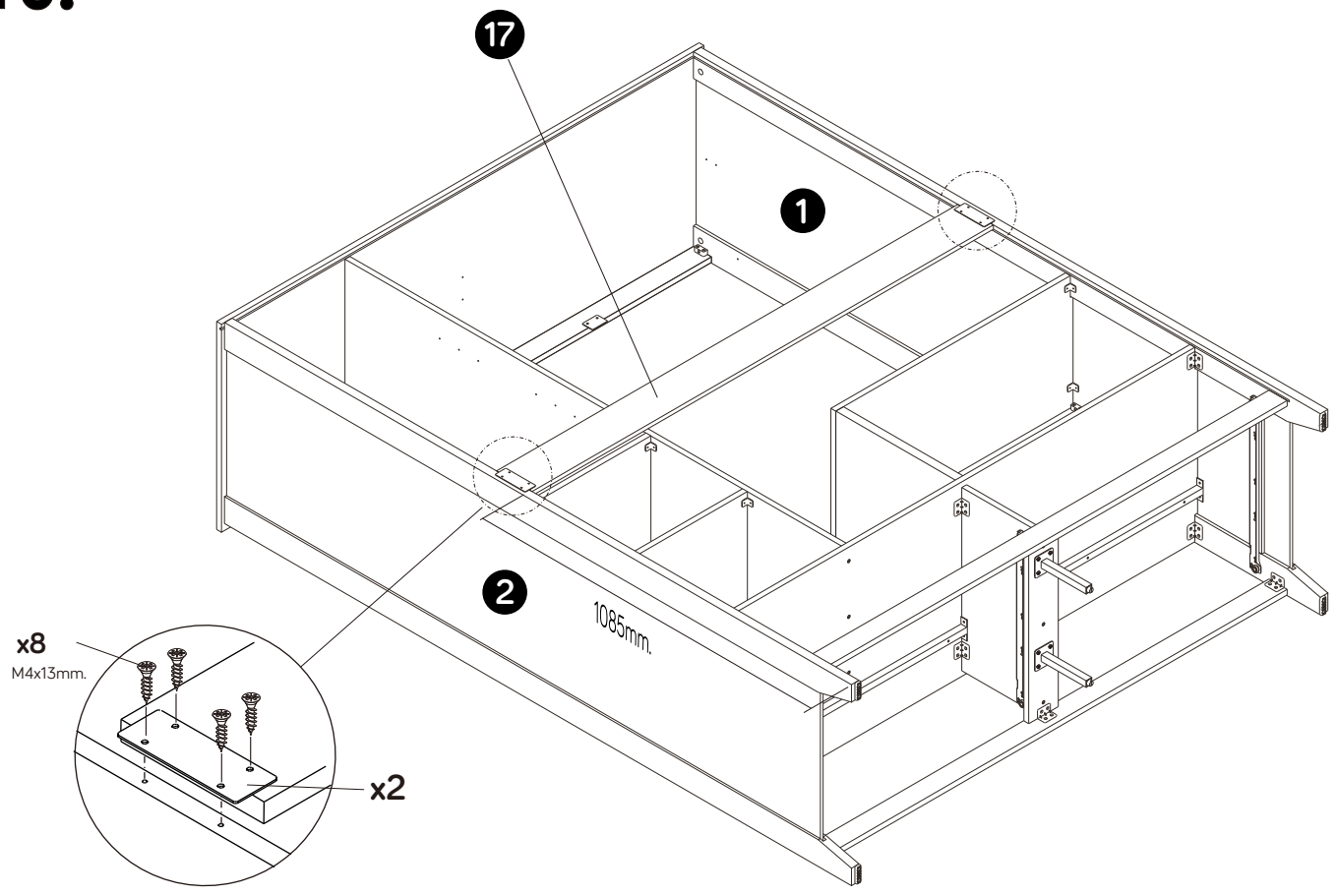
8.



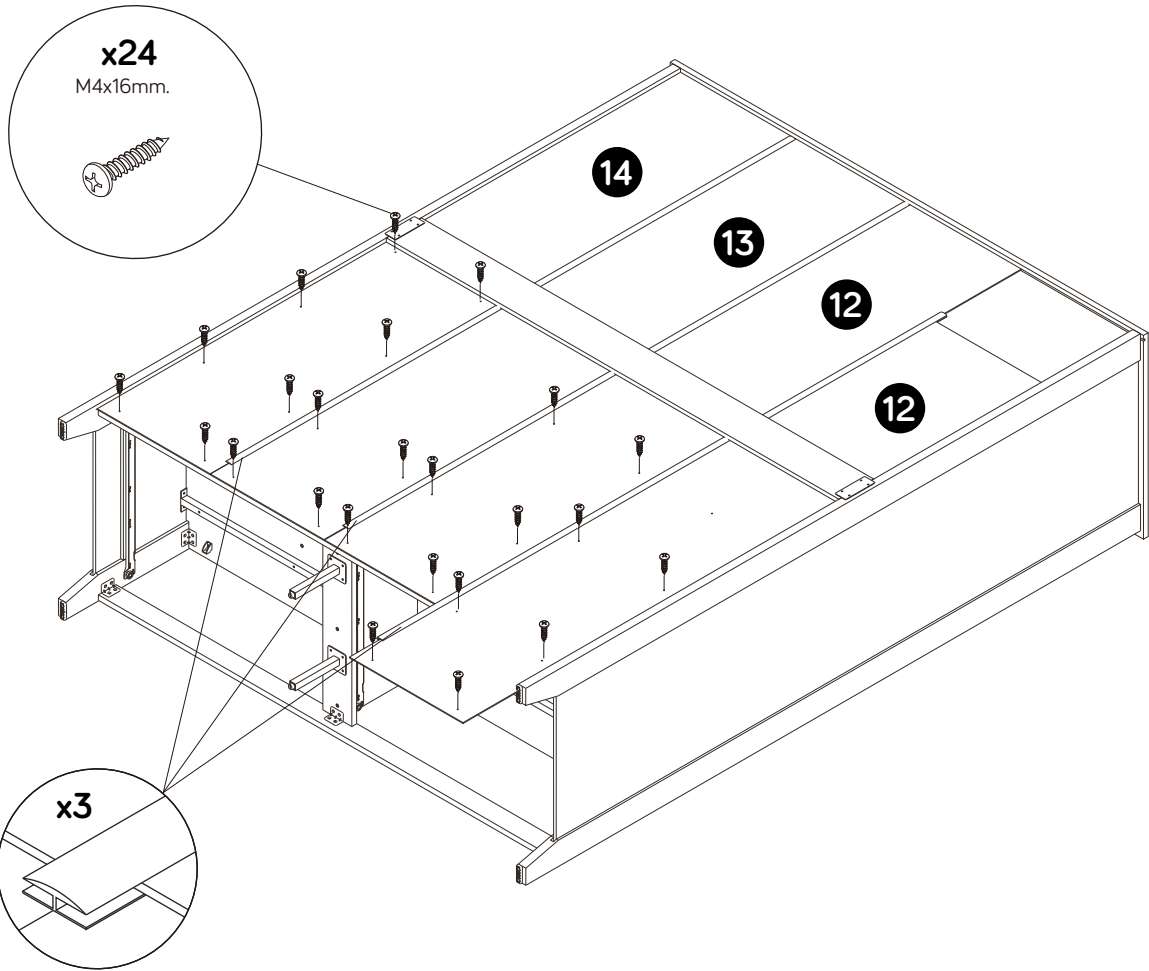
9.



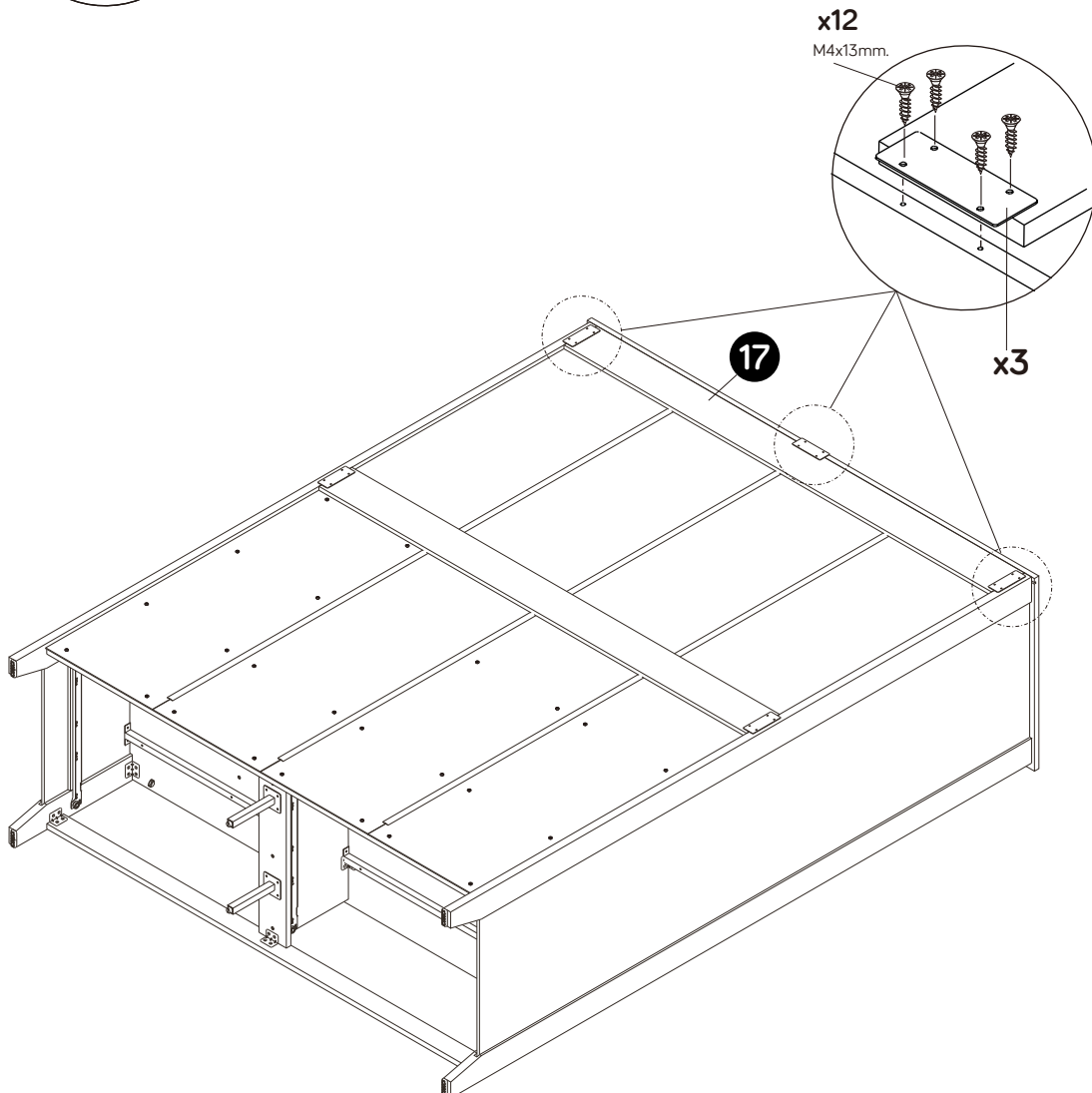
10.



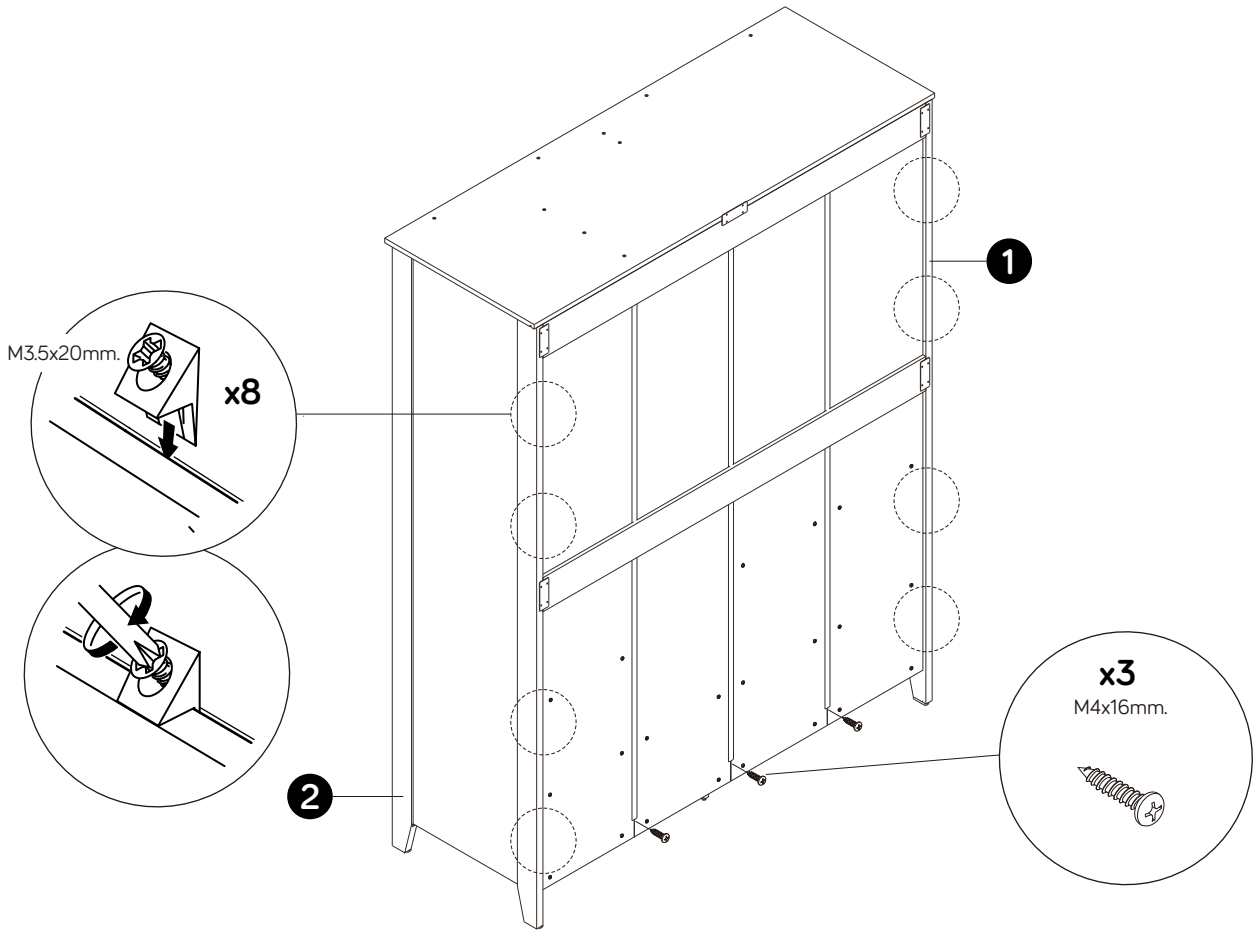
11.



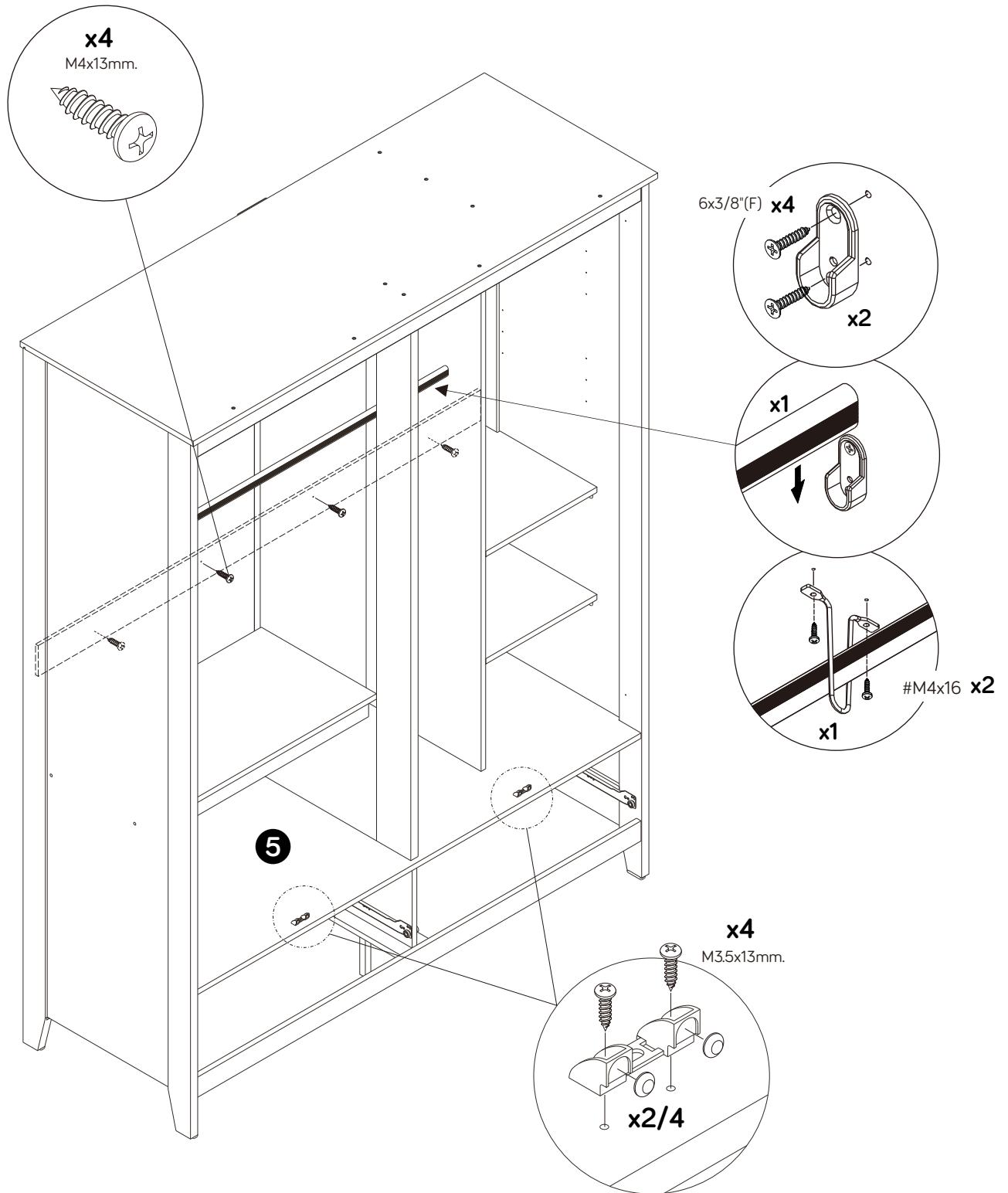
12.



13.

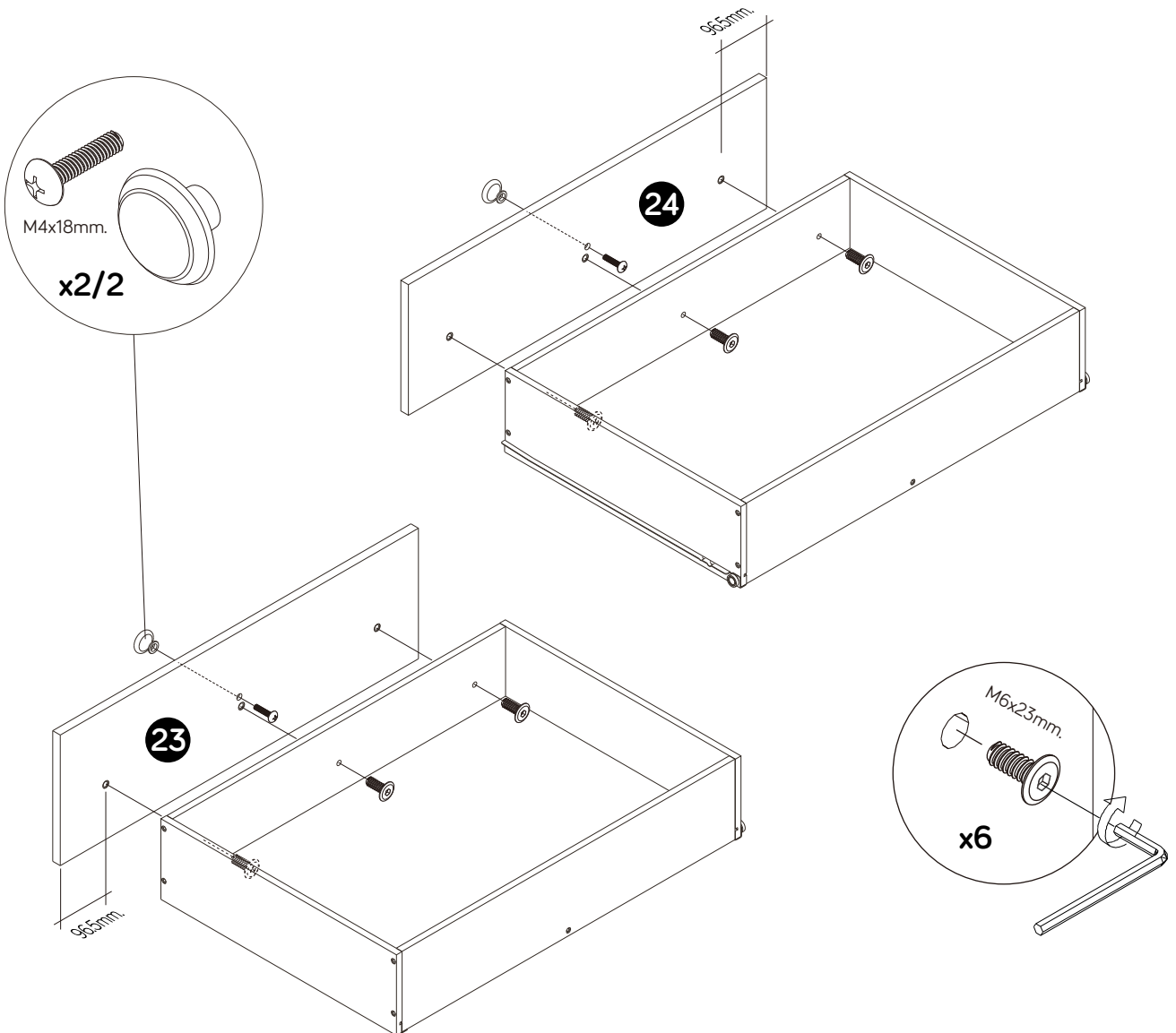
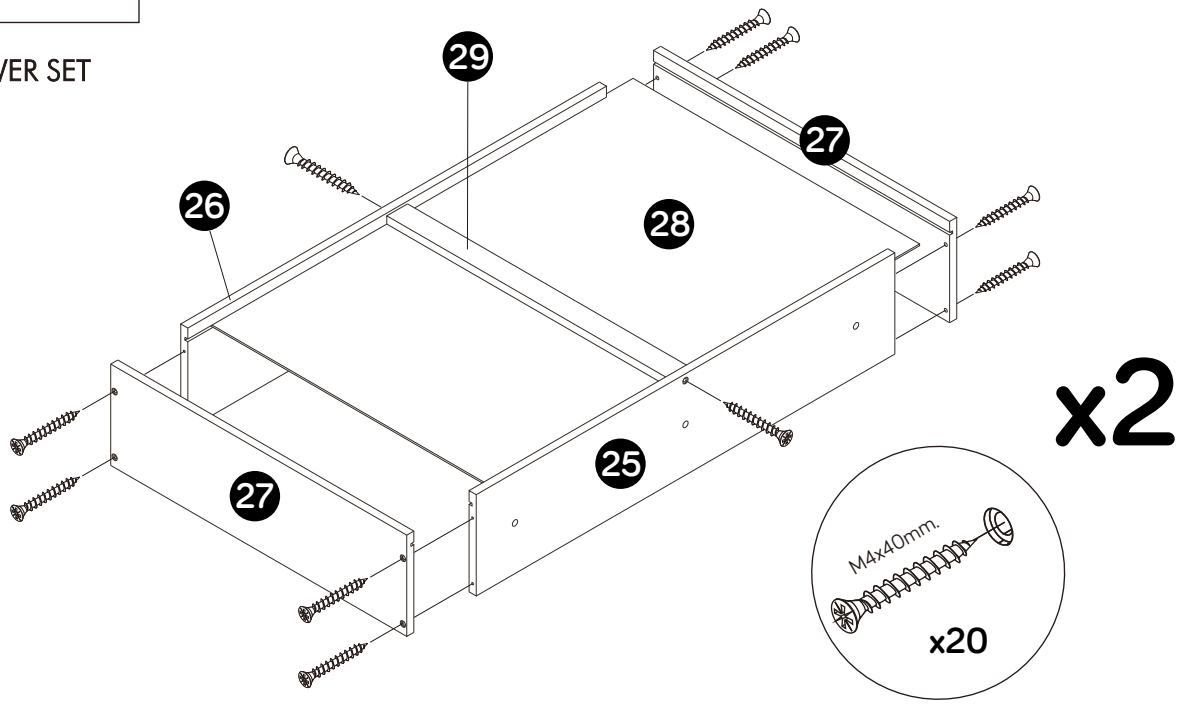


14.

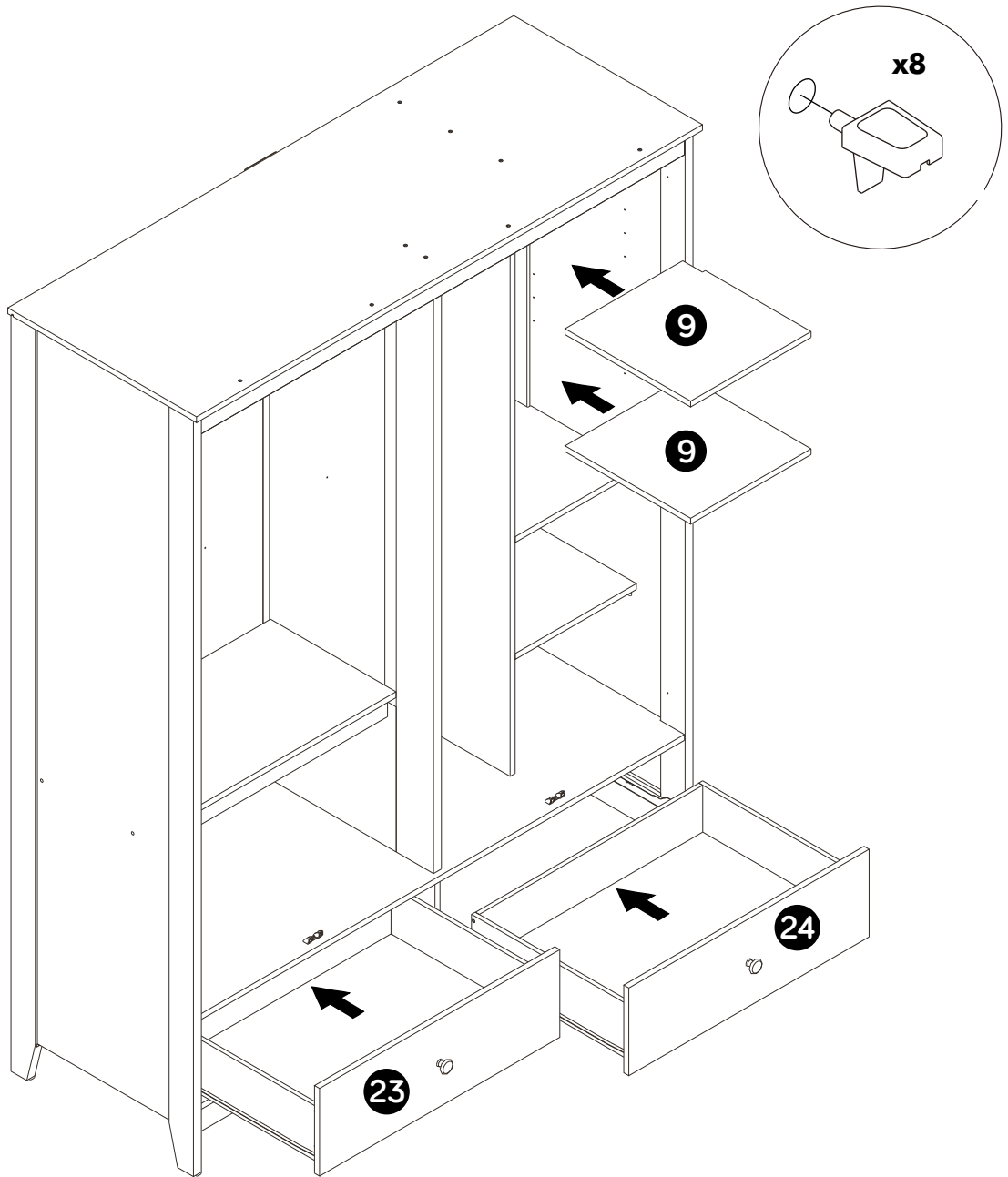


ASSEMBLY

-DRAWER SET



15.



ASSEMBLY

-DOOR SET

