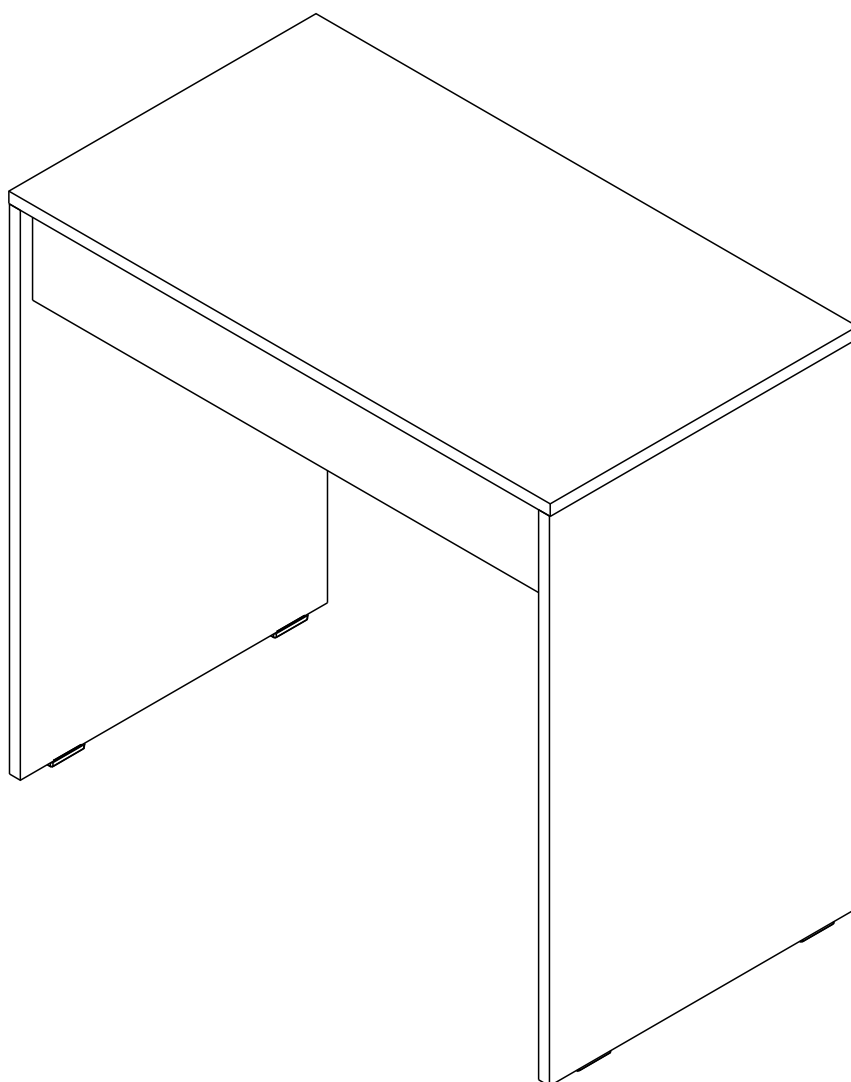
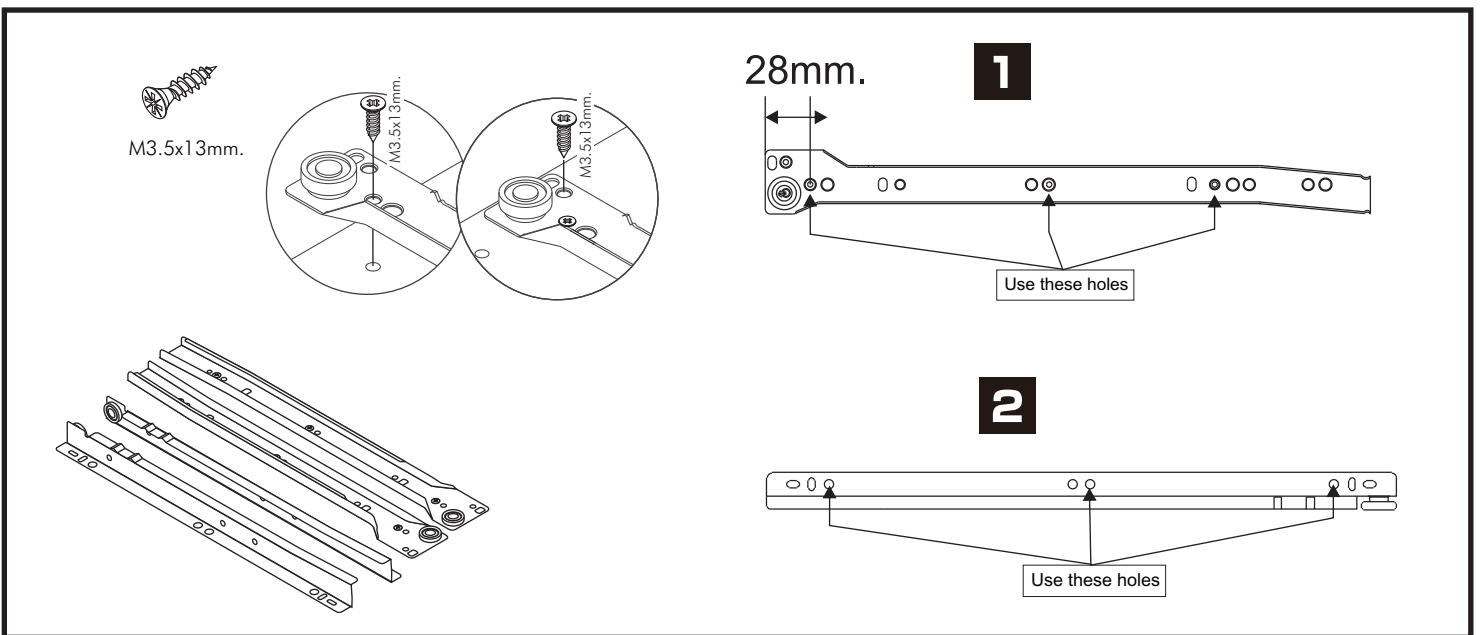
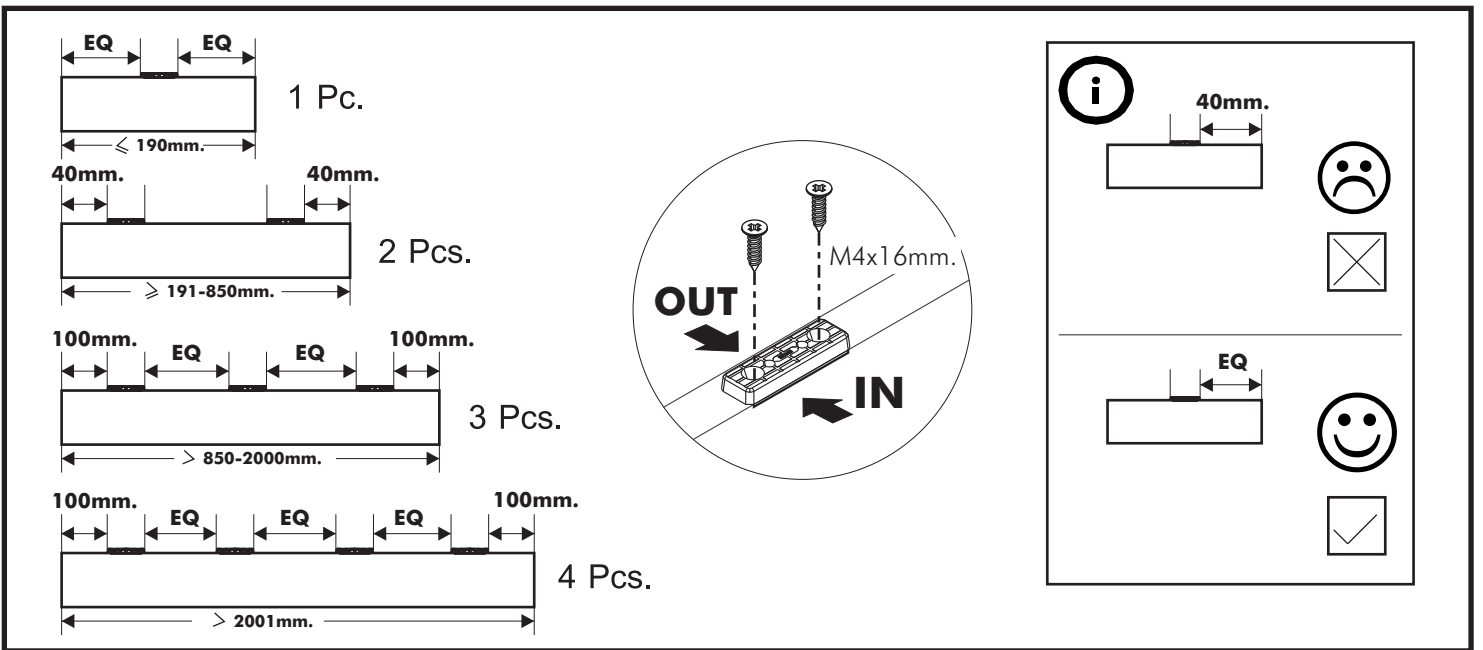
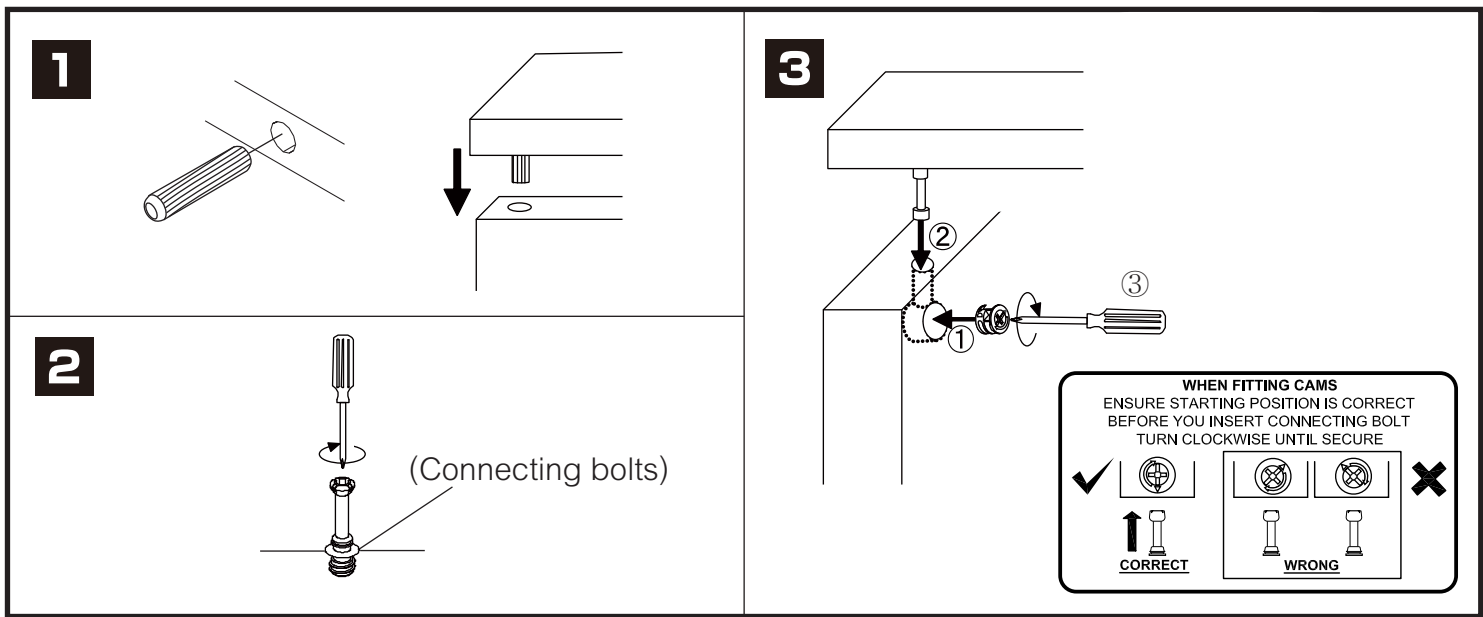


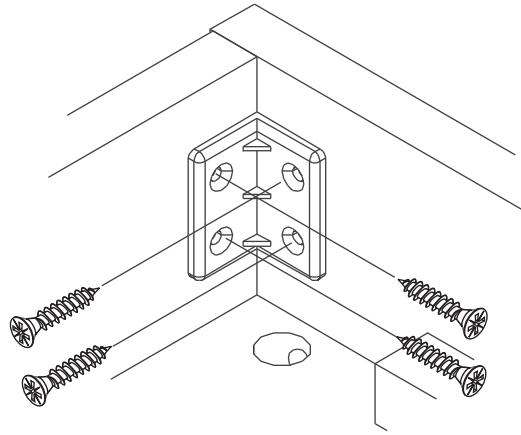
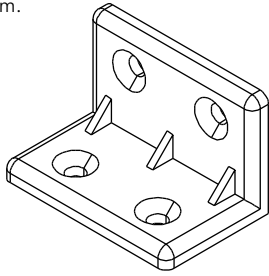
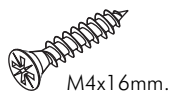
# VAVA

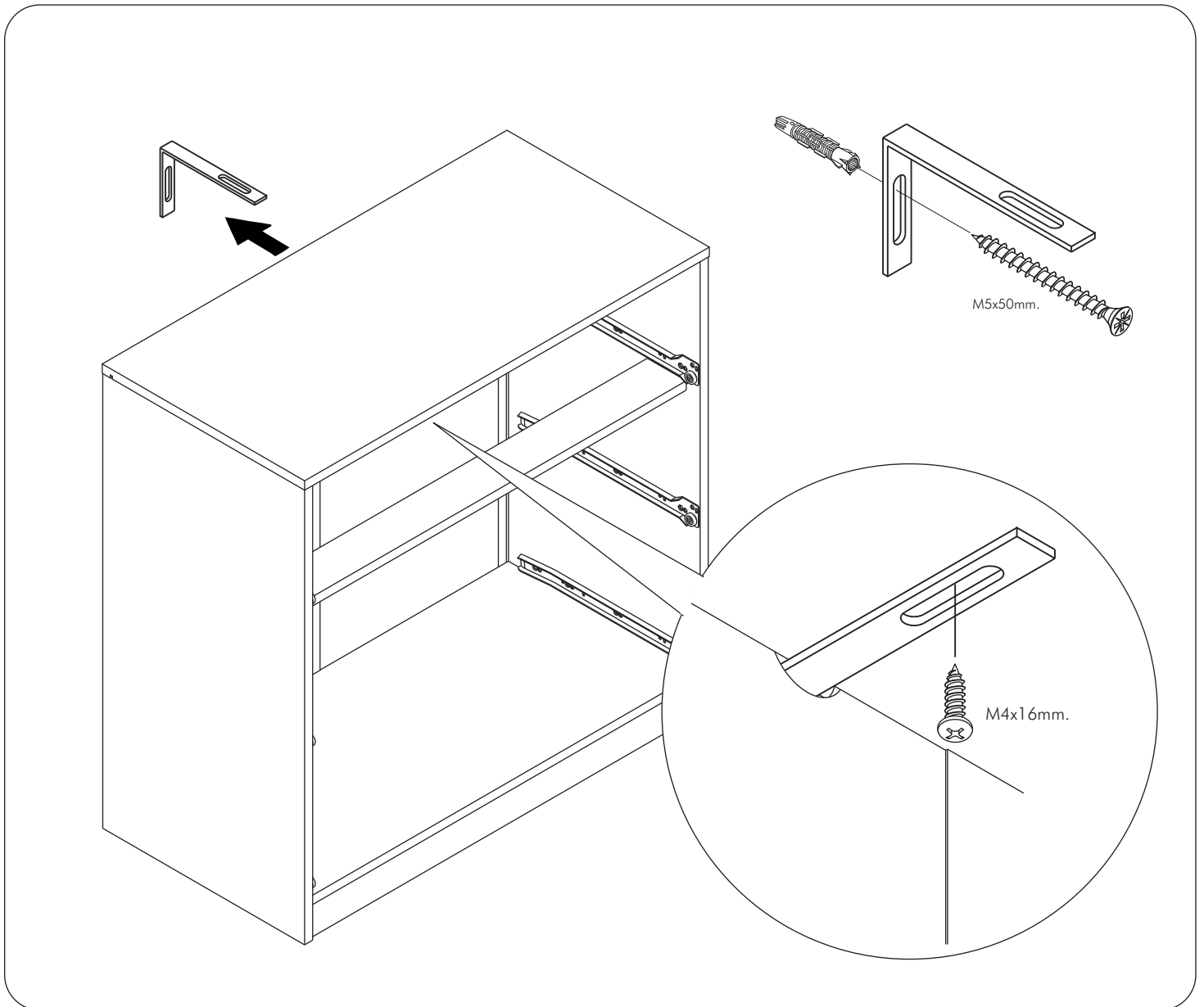
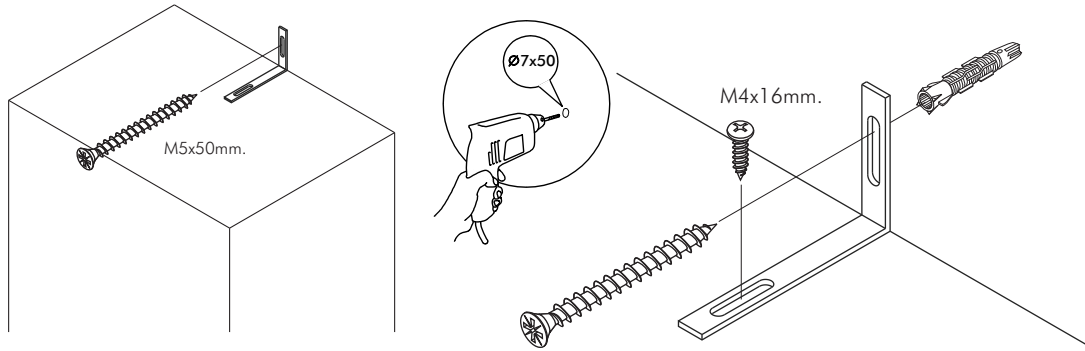
**Dressing table 80 cm.**



# CONNECT SYSTEM

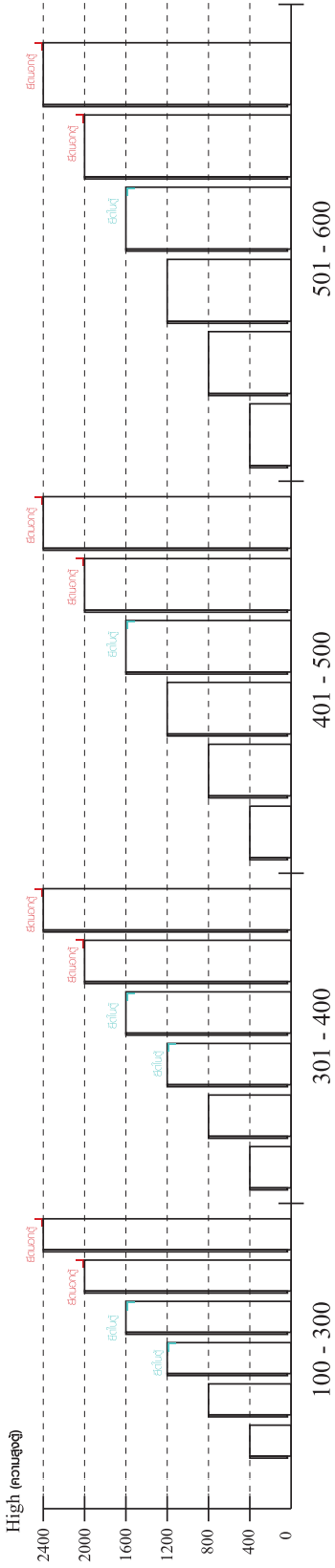




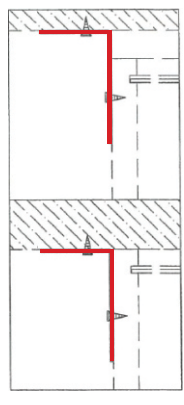


## มาตรฐาน การระบุสินค้าที่ต้องยึด Fitting กับสับ (Safety Fitting) \*\*\*หมายเหตุ เป็นชุดเด็ก ไม้ติดตั้ง Fitting กับสับทุกตัว\*\*\*

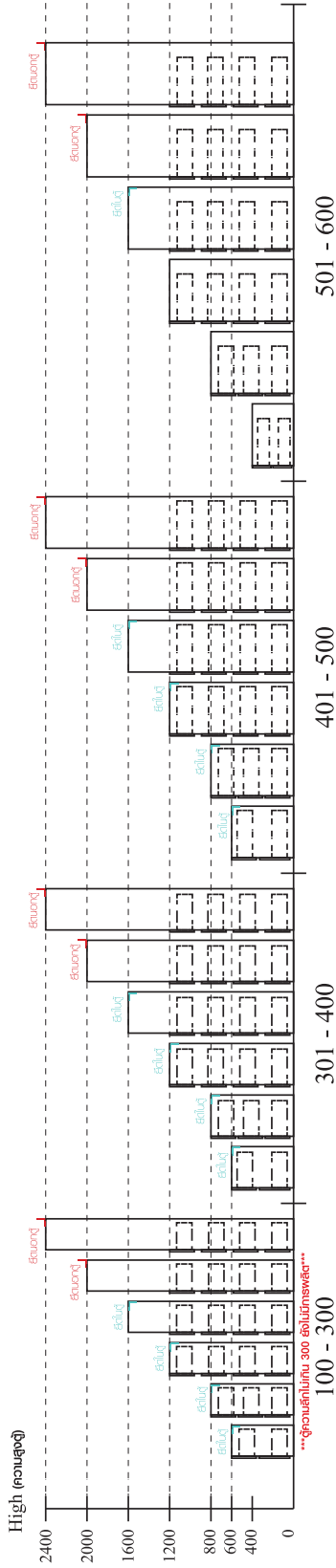
■ หมวด ตู้บานเปิด / ตู้บานปิด + ช่องใส่



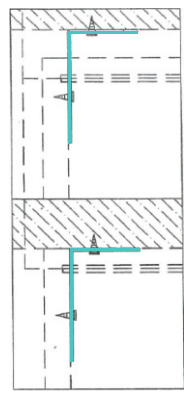
■ ติดตั้งจากด้านบนตู้สูง (ตั้งแต่ 2 m. ขึ้นไป)



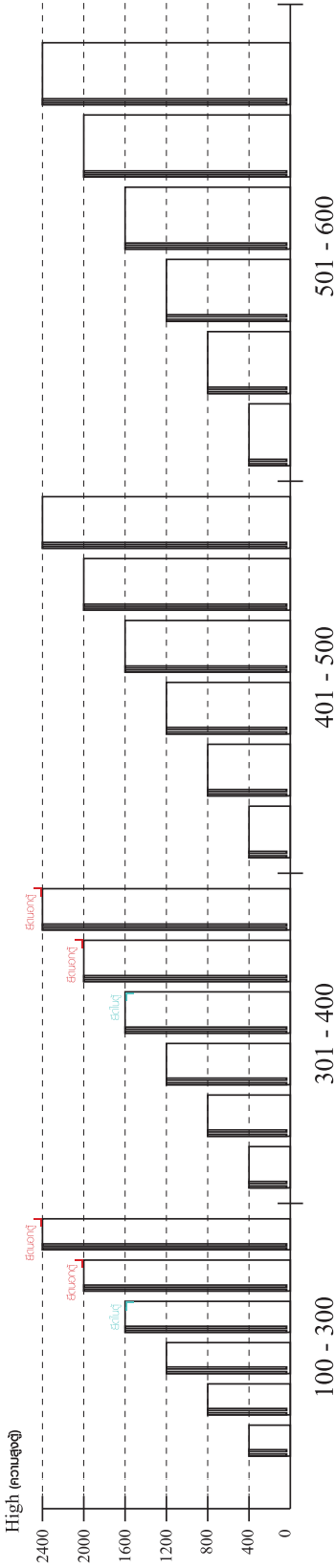
■ หมวด ตู้ลิ้นชัก / ตู้ลิ้นชัก + ช่องใส่ / ตู้ลิ้นชัก + บานเปิด / ตู้ลิ้นชัก + บานสไลด์



■ ติดตั้งจากด้านบนตู้เตี้ย (น้อยกว่า 2 m.)

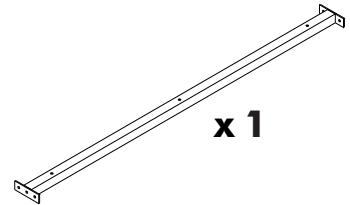
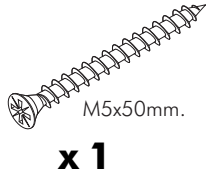
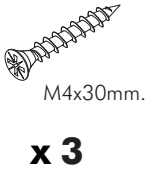
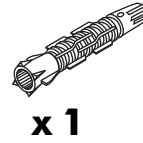
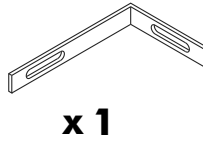
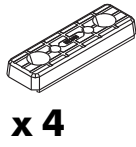
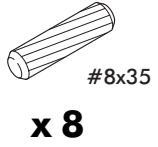


■ หมวด ตู้บานสไลด์ / ตู้ใส่

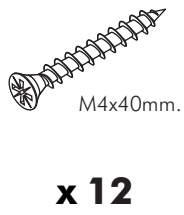
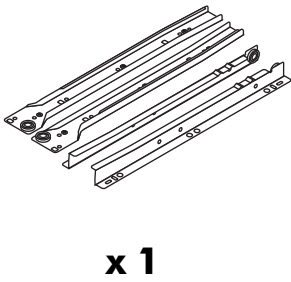


# HARDWARE

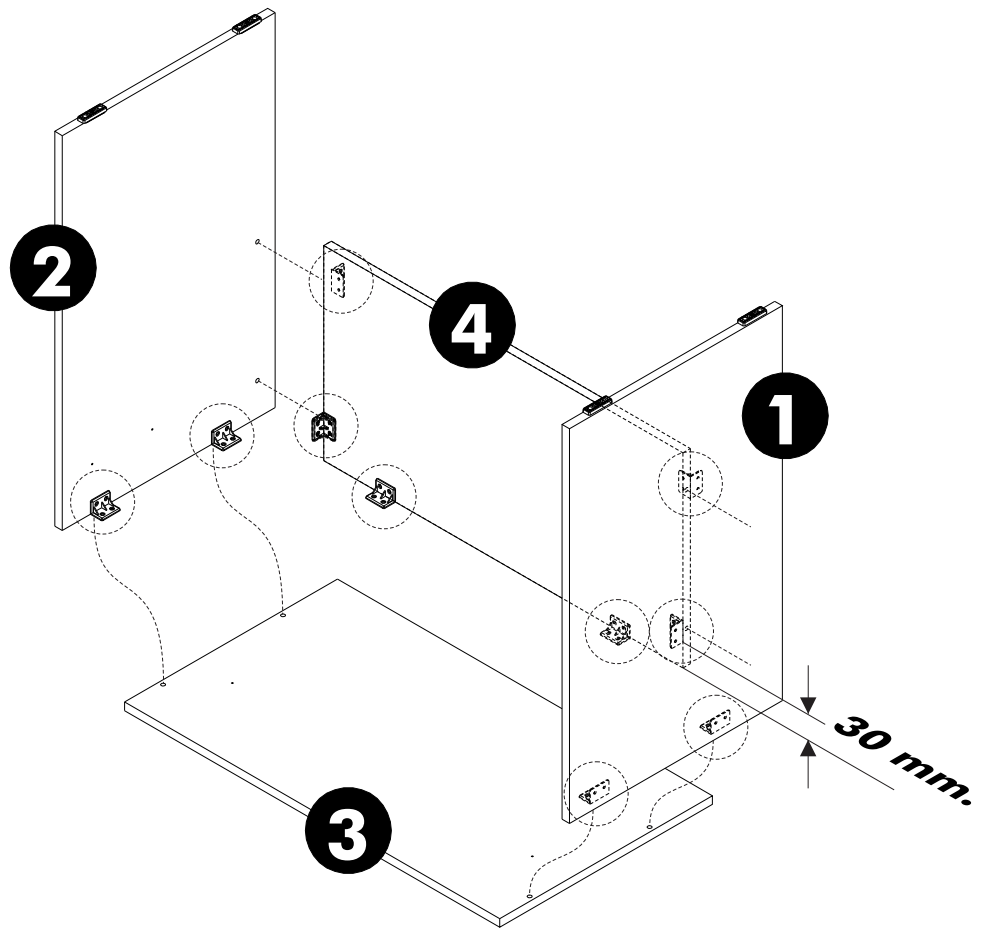
## -BODY SET



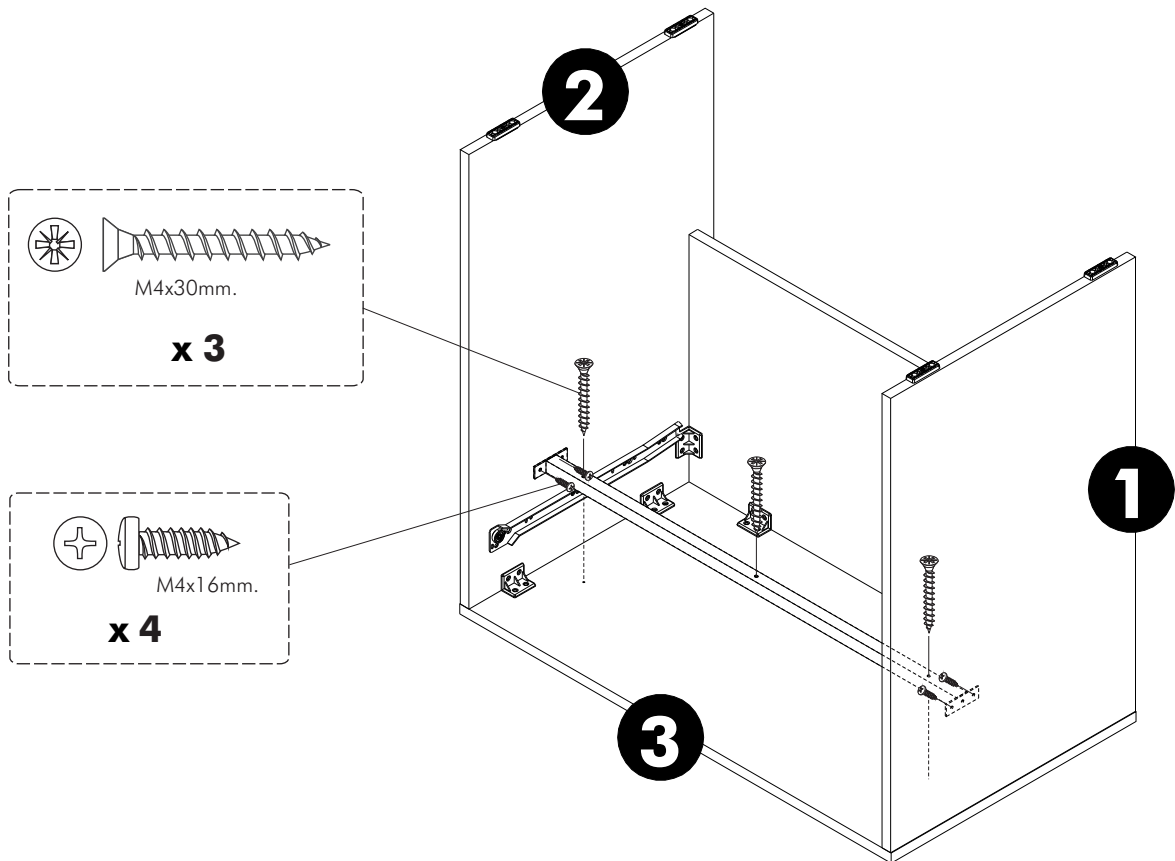
## -DRAWER SET



**1.**



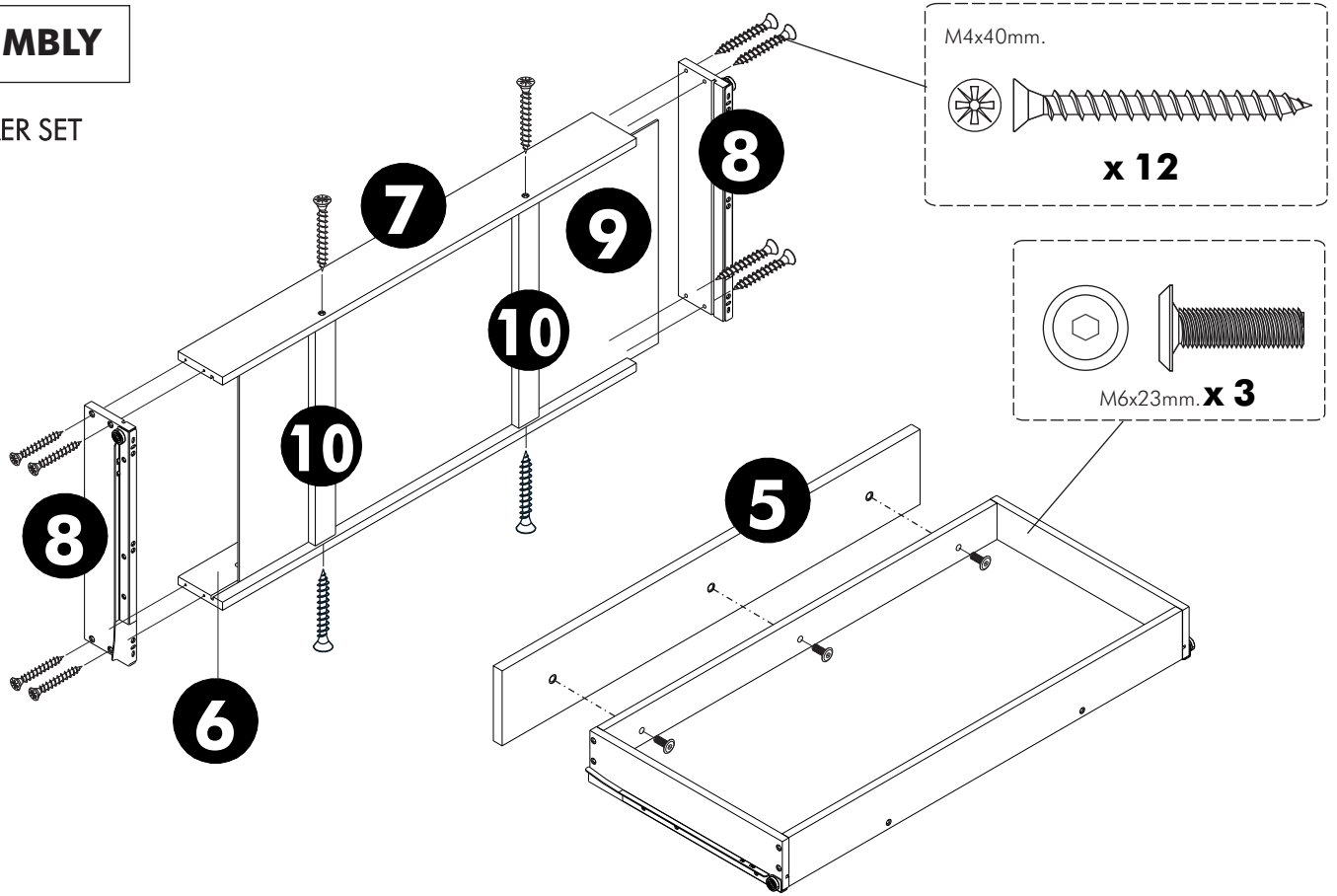
**2.**



# 3.

## ASSEMBLY

-DRWAER SET



# 4.

