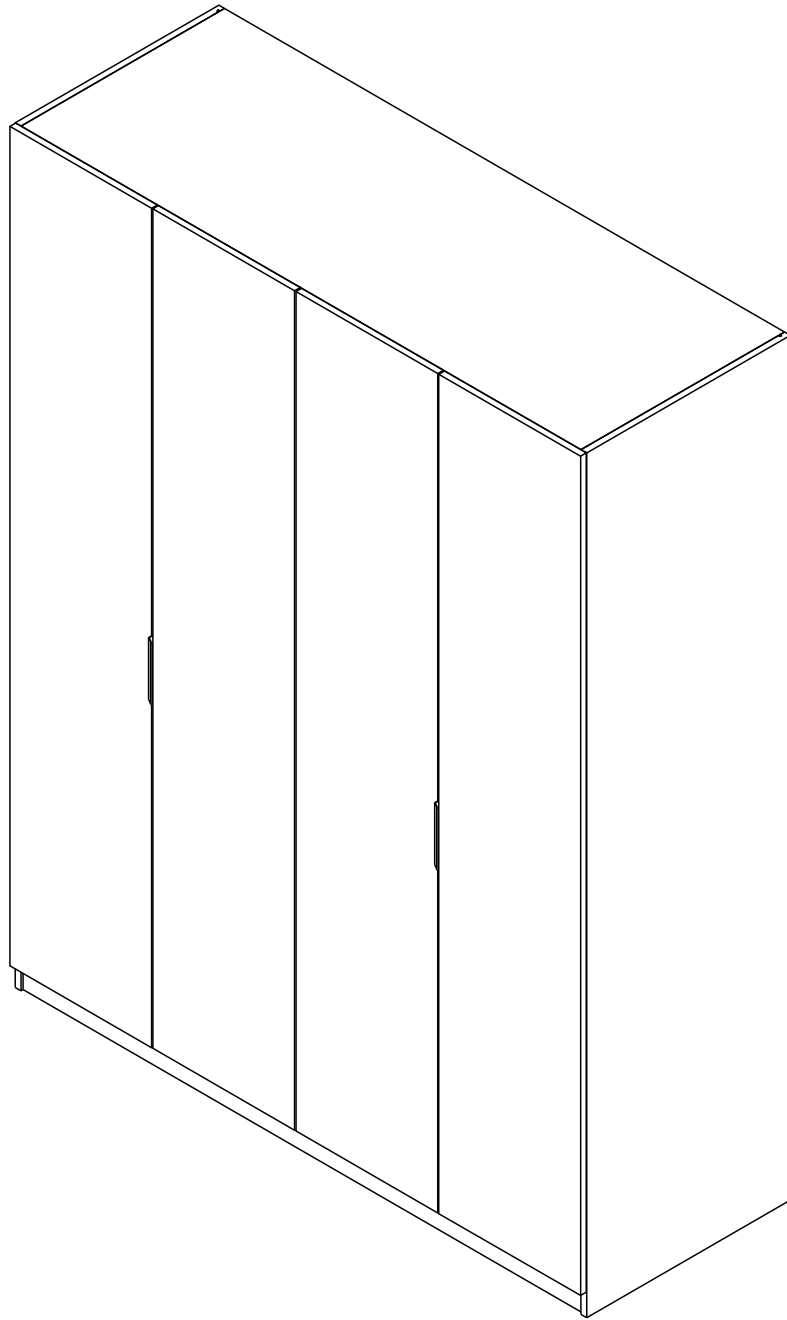


MELODIAN

Wardrobe 4 DR.



CONNECT SYSTEM

1

3

2

(Connecting bolts)

WHEN FITTING CAMS
 ENSURE STARTING POSITION IS CORRECT
 BEFORE YOU INSERT CONNECTING BOLT
 TURN CLOCKWISE UNTIL SECURE

✓				✗
	↑			
	CORRECT		WRONG	

M4x16mm.

i

40mm.

☹️

✗

EQ

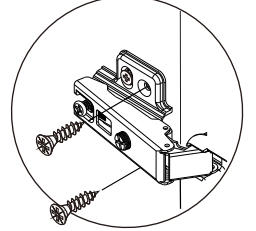
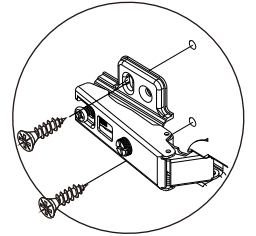
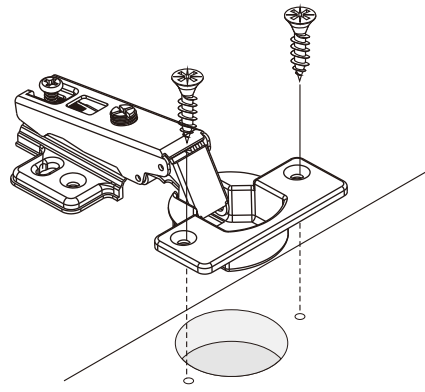
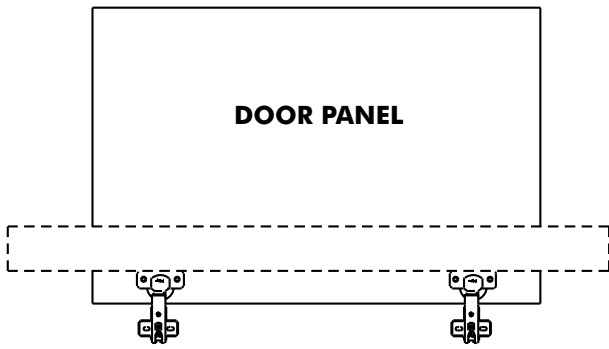
😊

✓

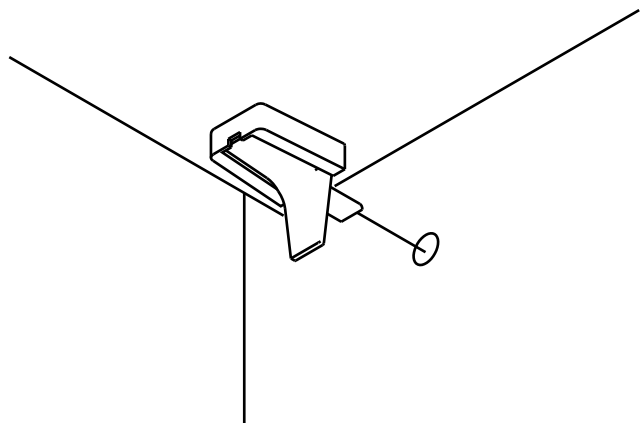
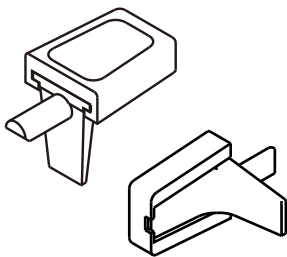
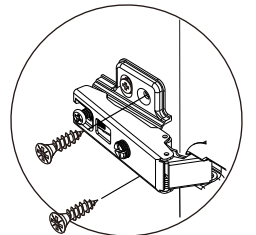
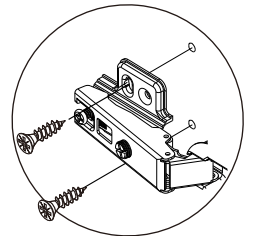
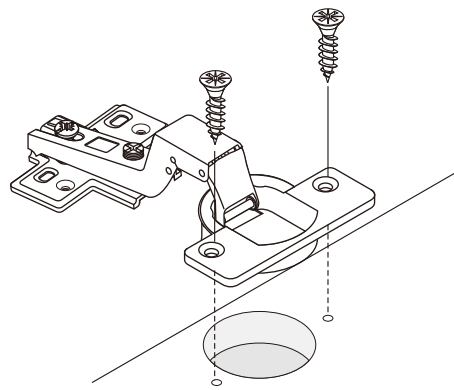
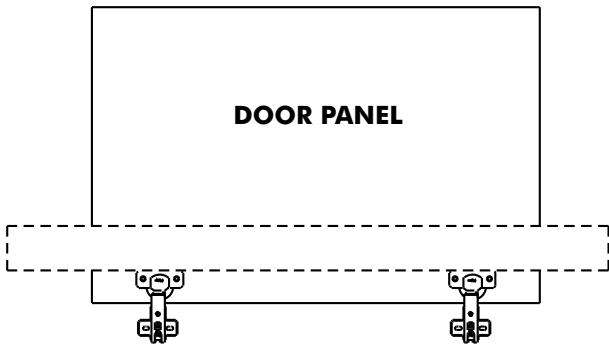
M4x16mm.

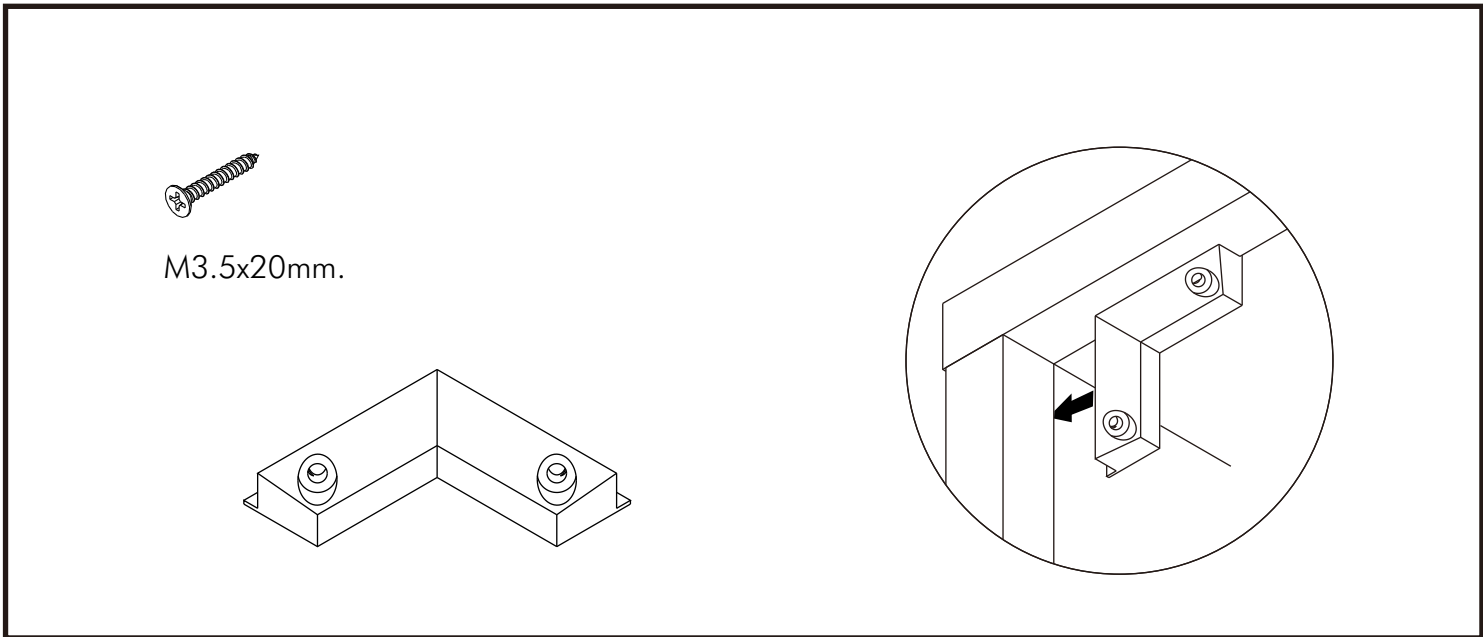
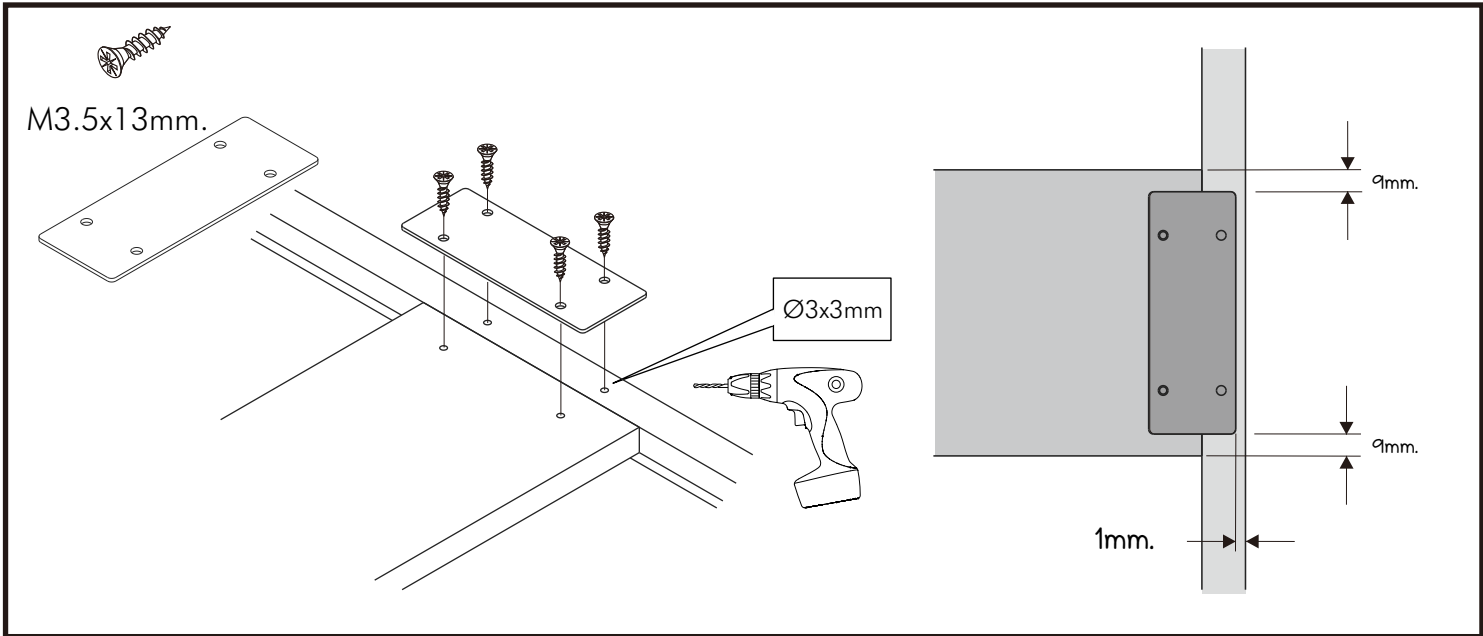
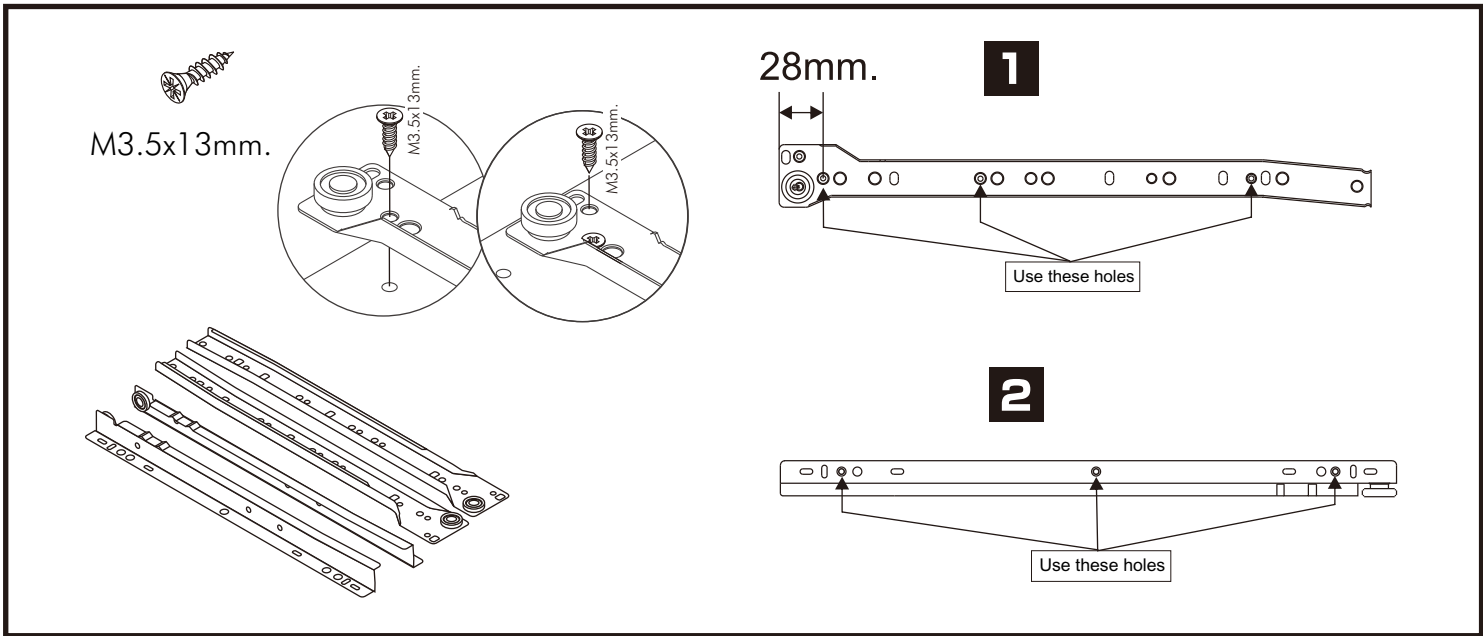


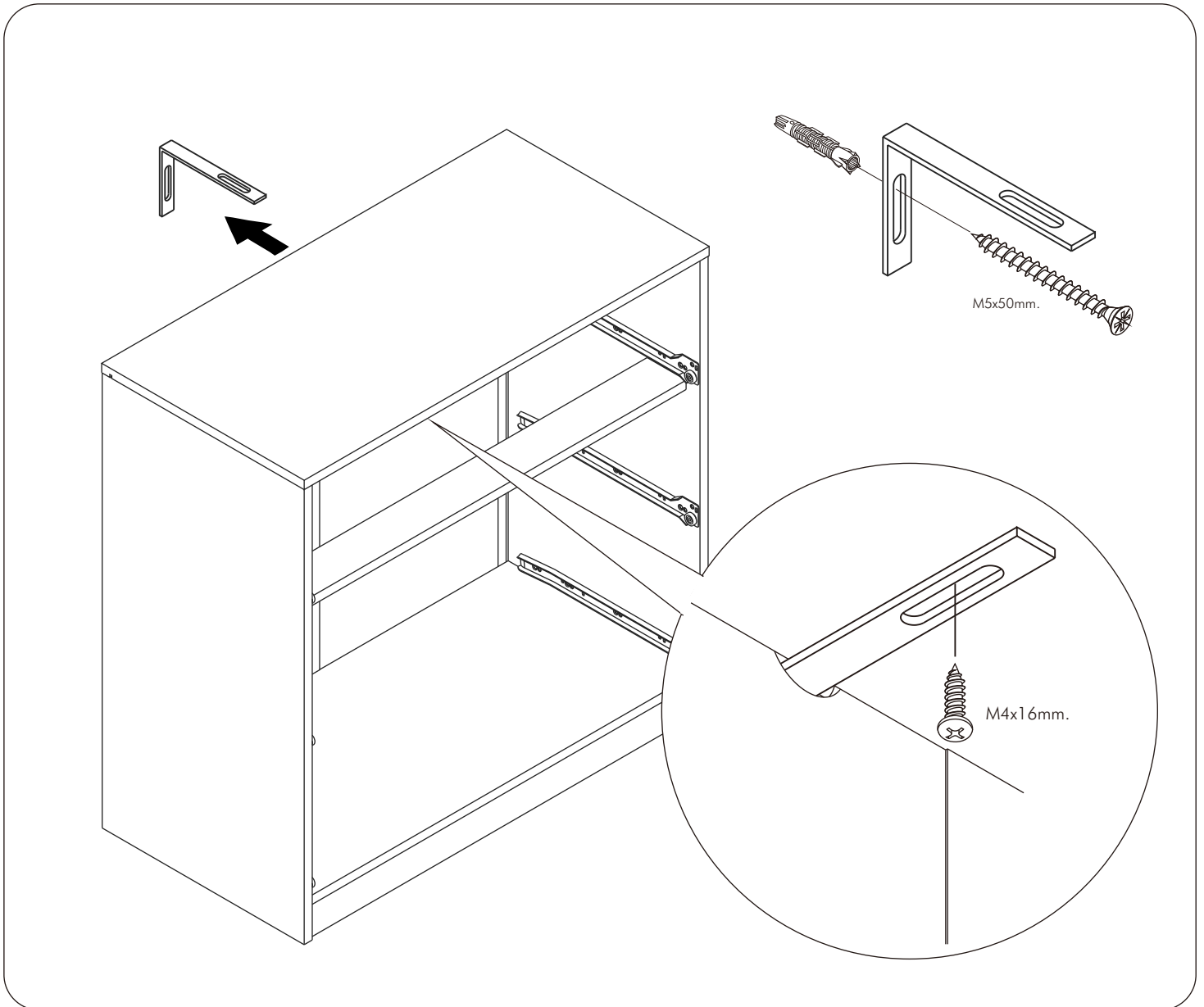
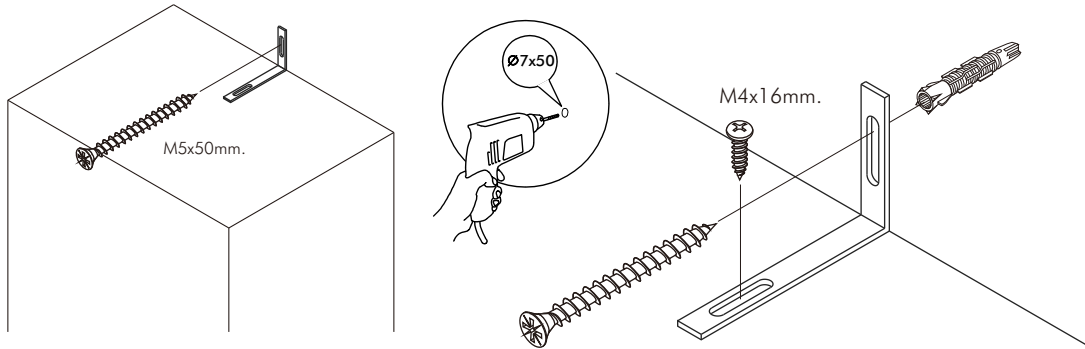
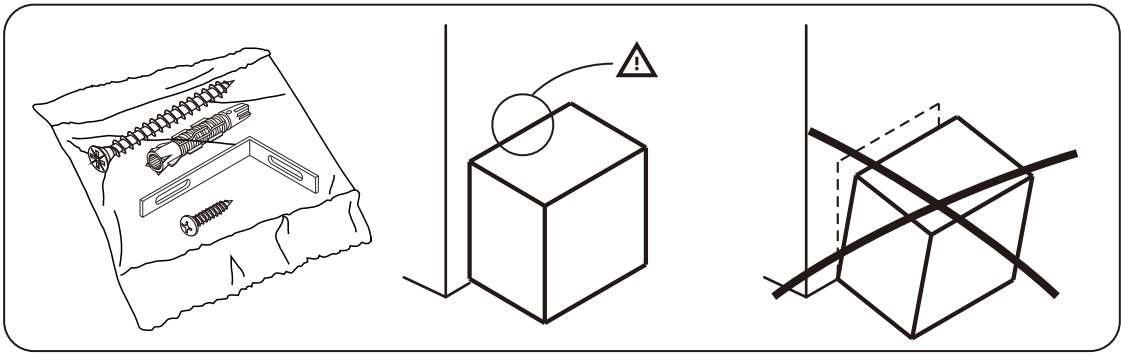
M4x16mm.



M4x16mm.

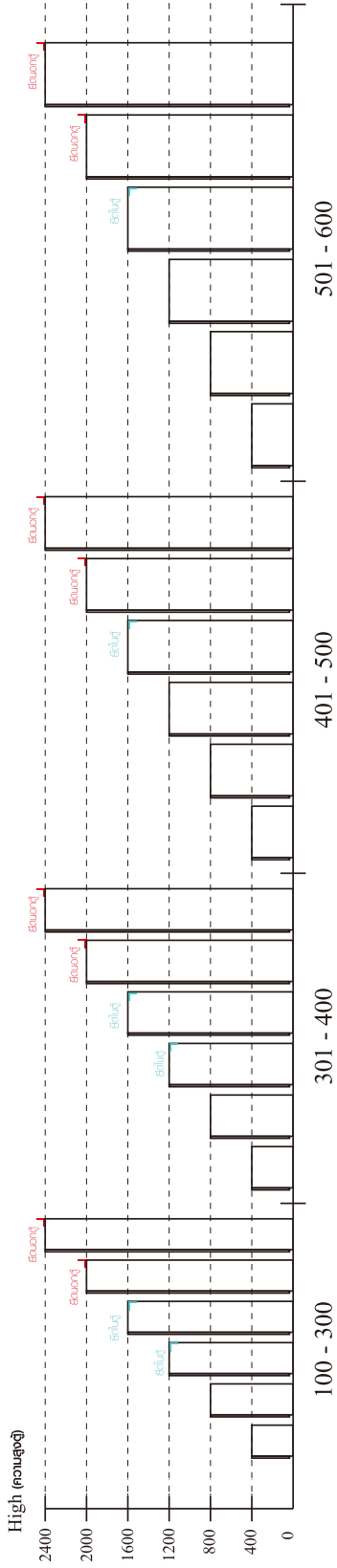




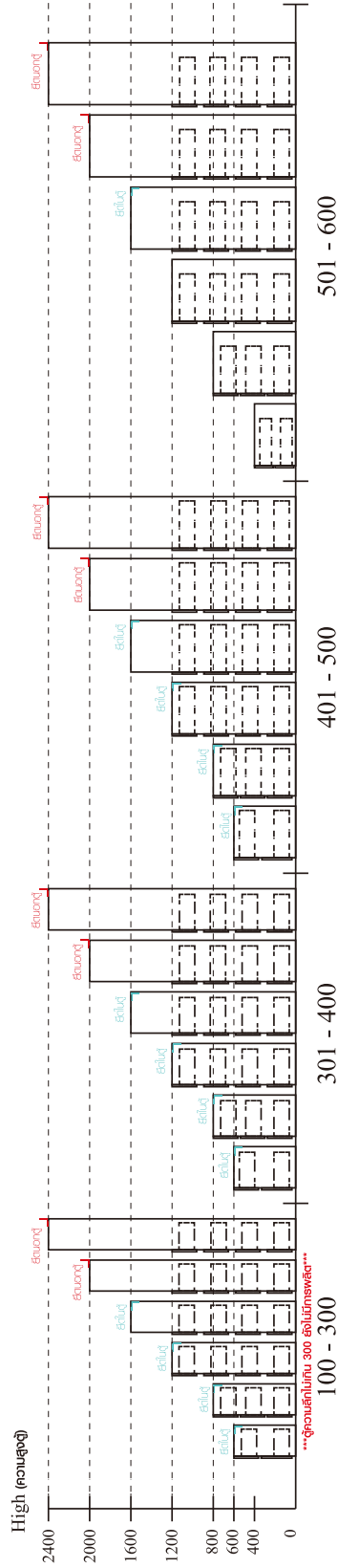


มาตรฐาน การระบุสินค้าที่ต้องยึด Fitting กันล้ม (Safety Fitting) *หมายเหตุ สันค้ำที่เป็นชุดเหล็ก ใค้ติดตั้ง Fitting กันล้มทุกตัว*****

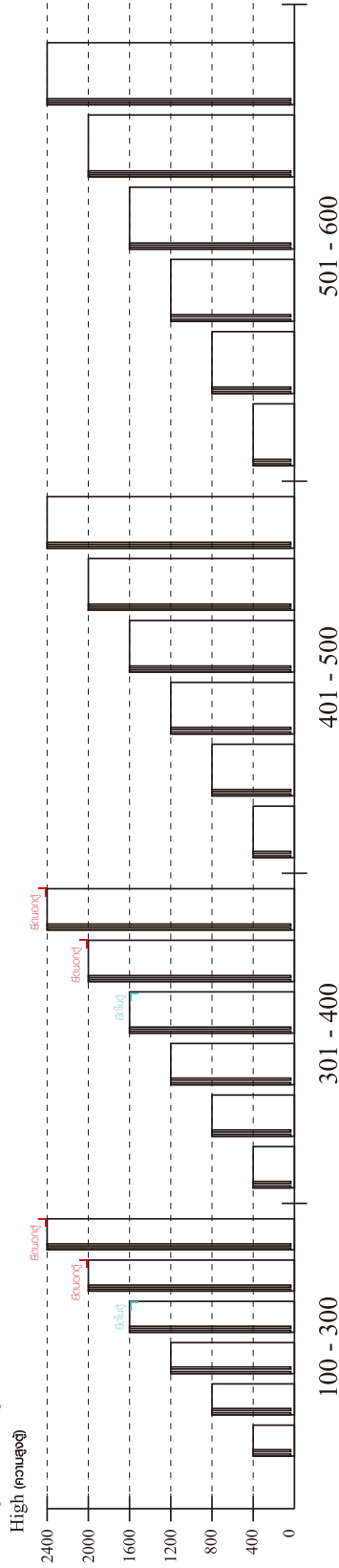
■ หมวด ตู้บานเปิด / ตู้บานปิด + ช่องใส่



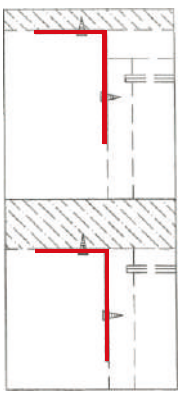
■ หมวด ตู้ลิ้นชัก / ตู้ลิ้นชัก + ช่องใส่ / ตู้ลิ้นชัก + บานเปิด / ตู้ลิ้นชัก + บานสไลด์



■ หมวด ตู้บานสไลด์ / ตู้ใส่



■ ติดตั้งจากกันล้มกับตู้สูง (ตั้งแต่ 2 m. ขึ้นไป)



ติดตั้งบนผนัง

ติดตั้งลอยหลบมือ

■ ติดตั้งจากกันล้มกับตู้เตี้ย (น้อยกว่า 2 m.)

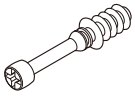


ติดตั้งบนผนัง

ติดตั้งลอยหลบมือ

HARDWARE

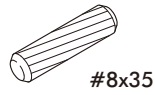
-BODY SET



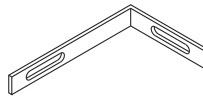
x 22



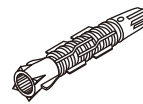
x 22



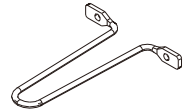
x 33



x 2



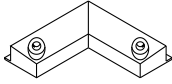
x 2



x 1



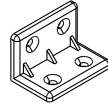
x 2



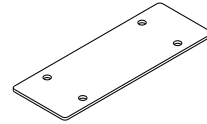
x 2



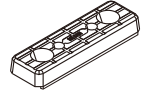
x 2



x 24



x 2



x 14



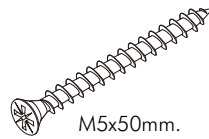
x 10



x 2



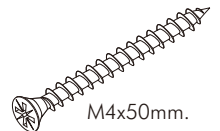
x 8



x 2



x 4



x 1



x 4



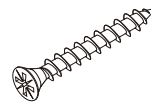
x 8



x 124



x 6



x 3



x 24



x 4



x 6



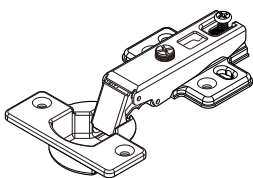
x 27



x 4

HARDWARE

-DOOR SET



Full overla

x 16



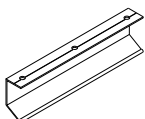
x 96



x 8

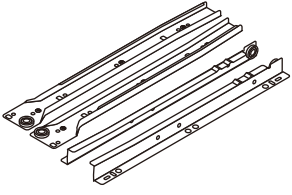


x 6



x 2

-DRAWER SET

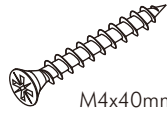


x 1



M3.5x13mm.

x 14



M4x40mm.

x 12



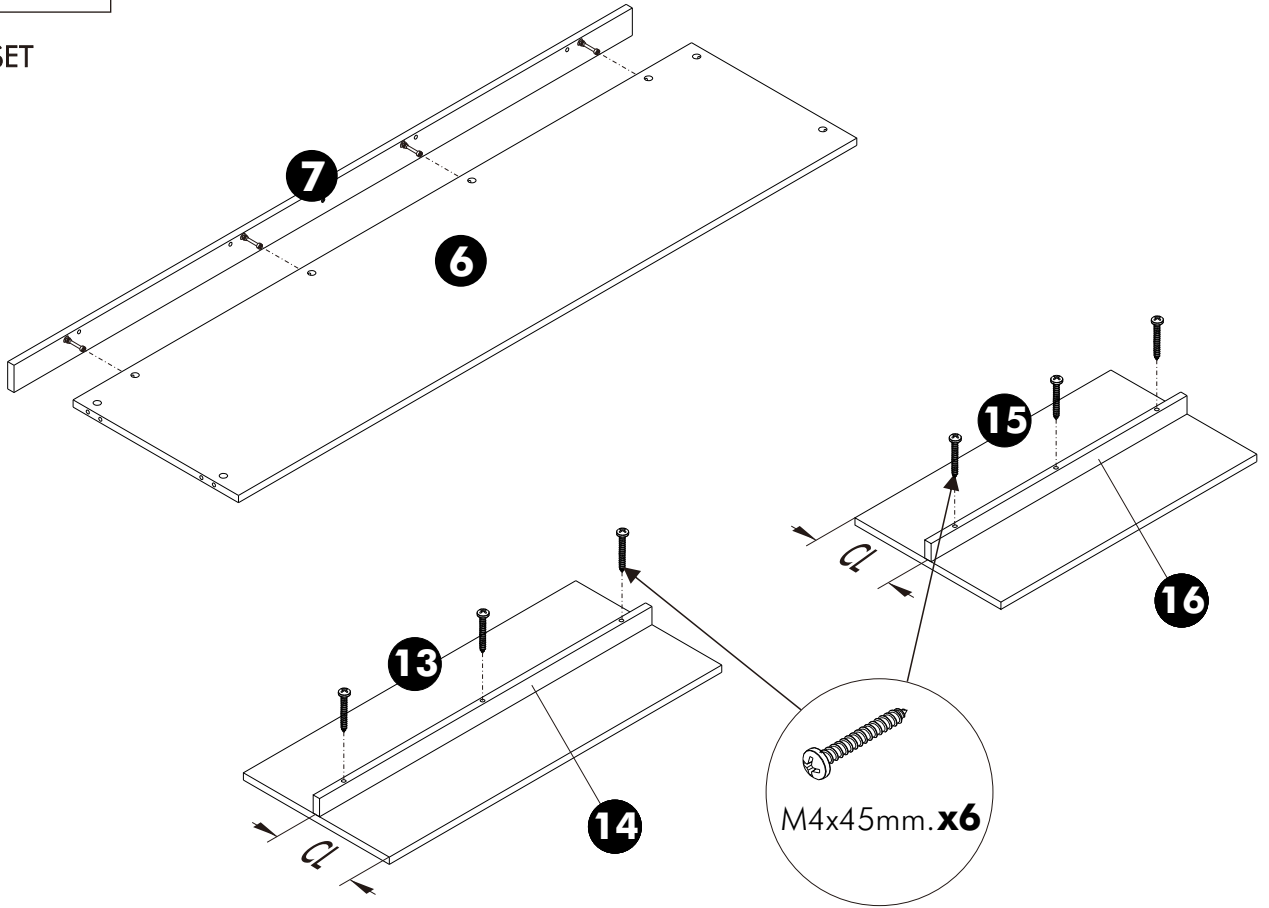
M6x23mm.

x 3

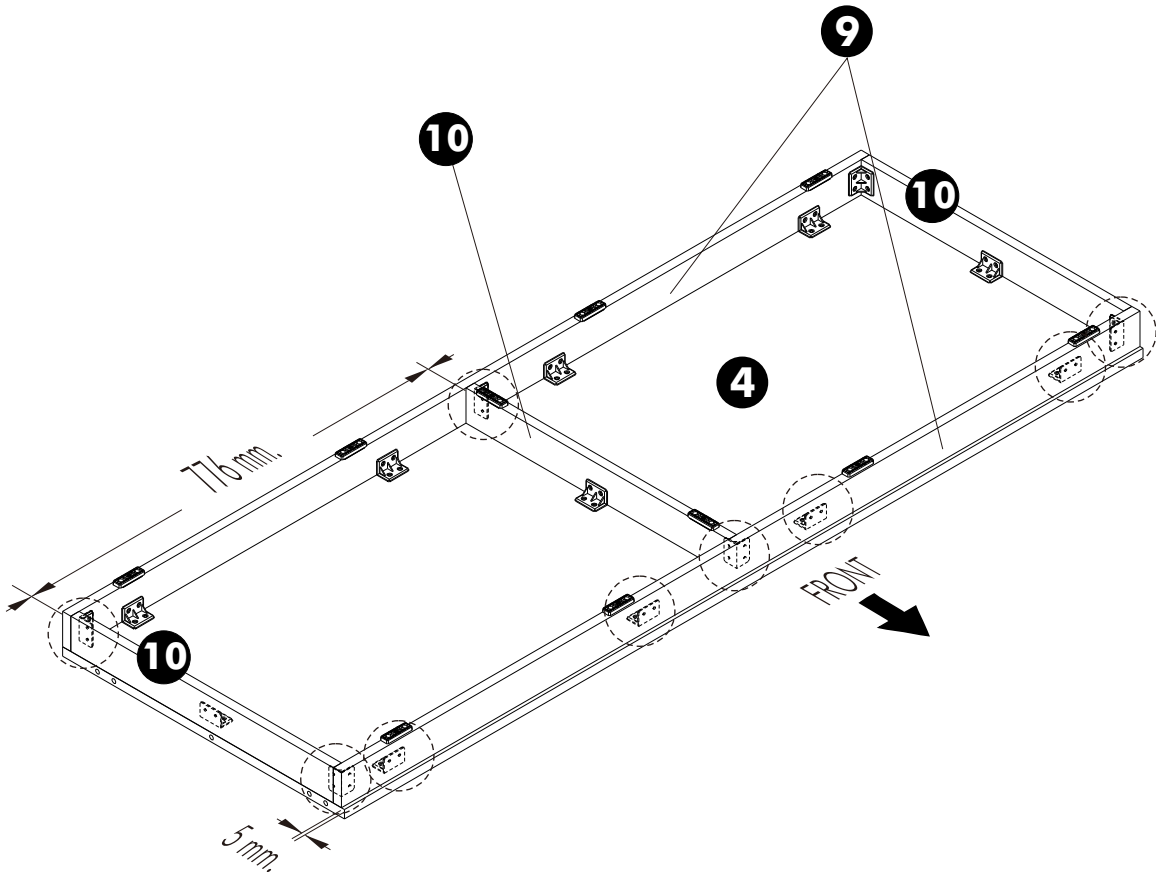
ASSEMBLY

-BODY SET

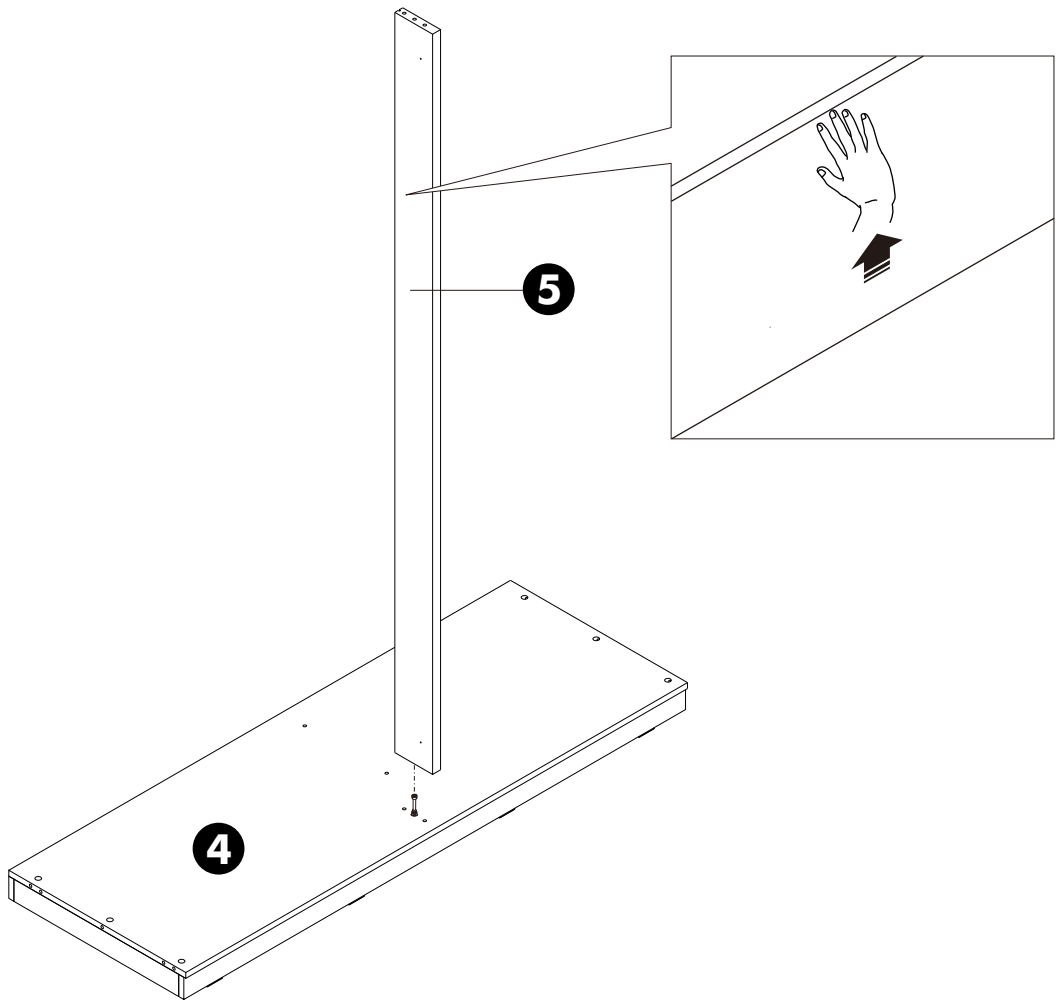
1.



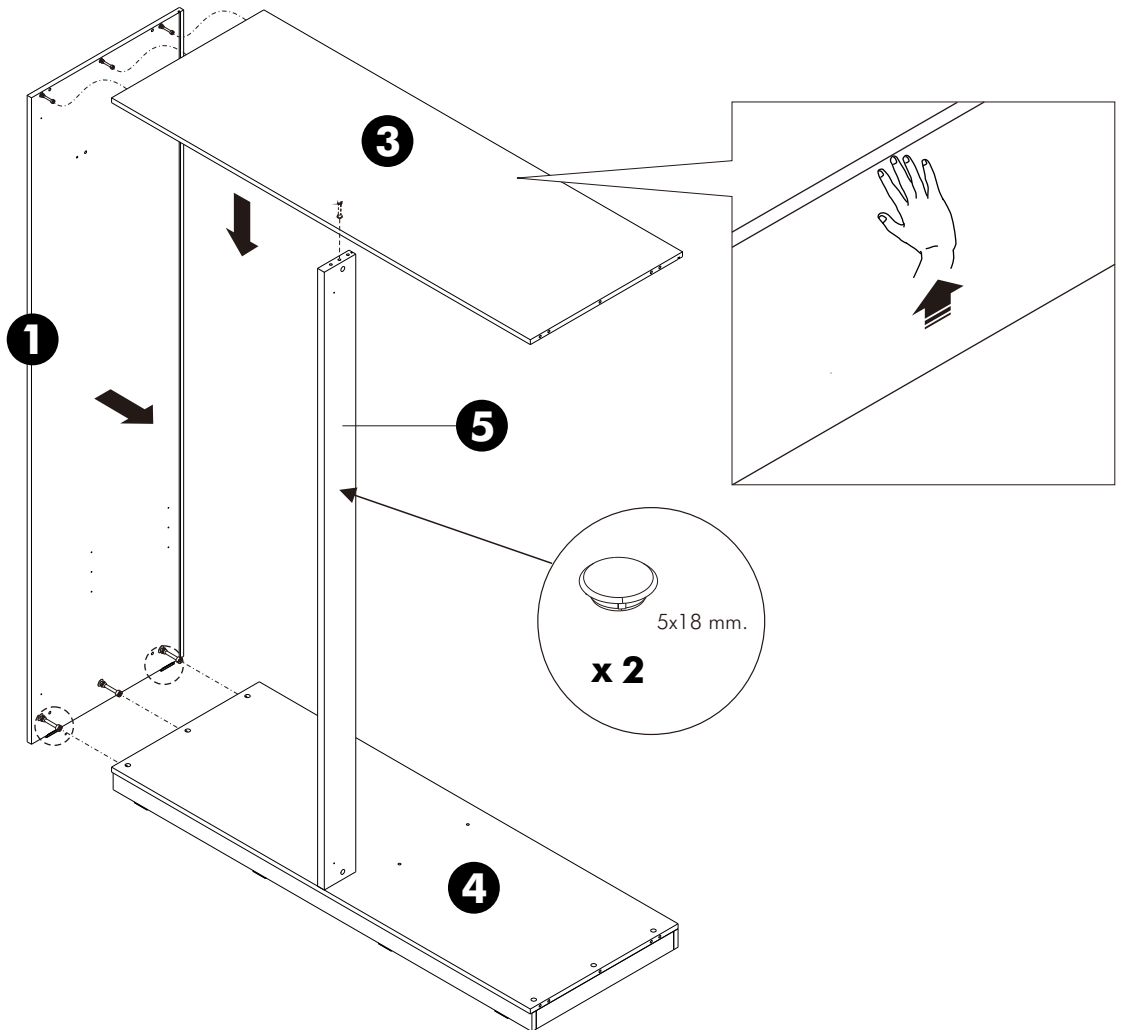
2.



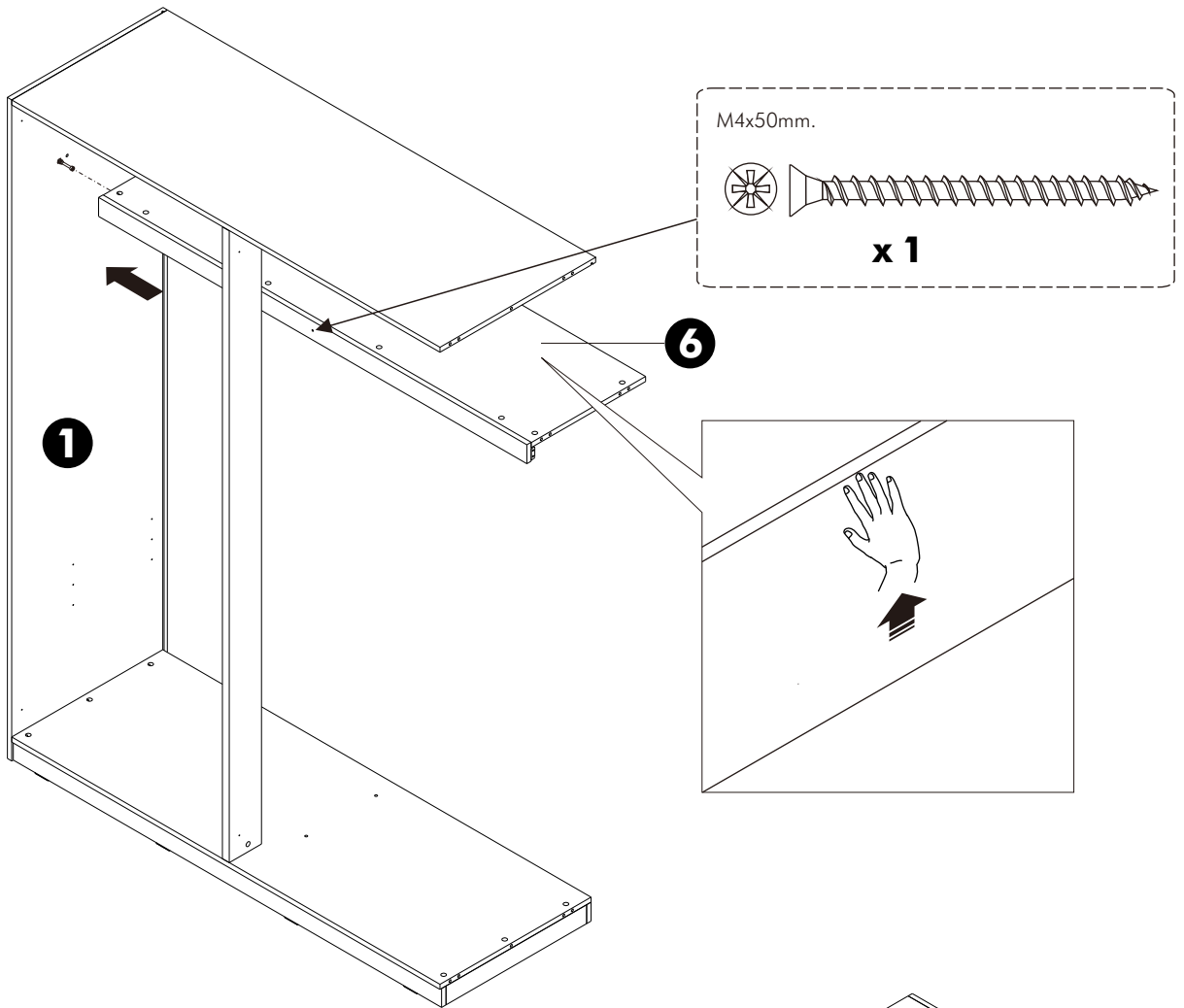
3.



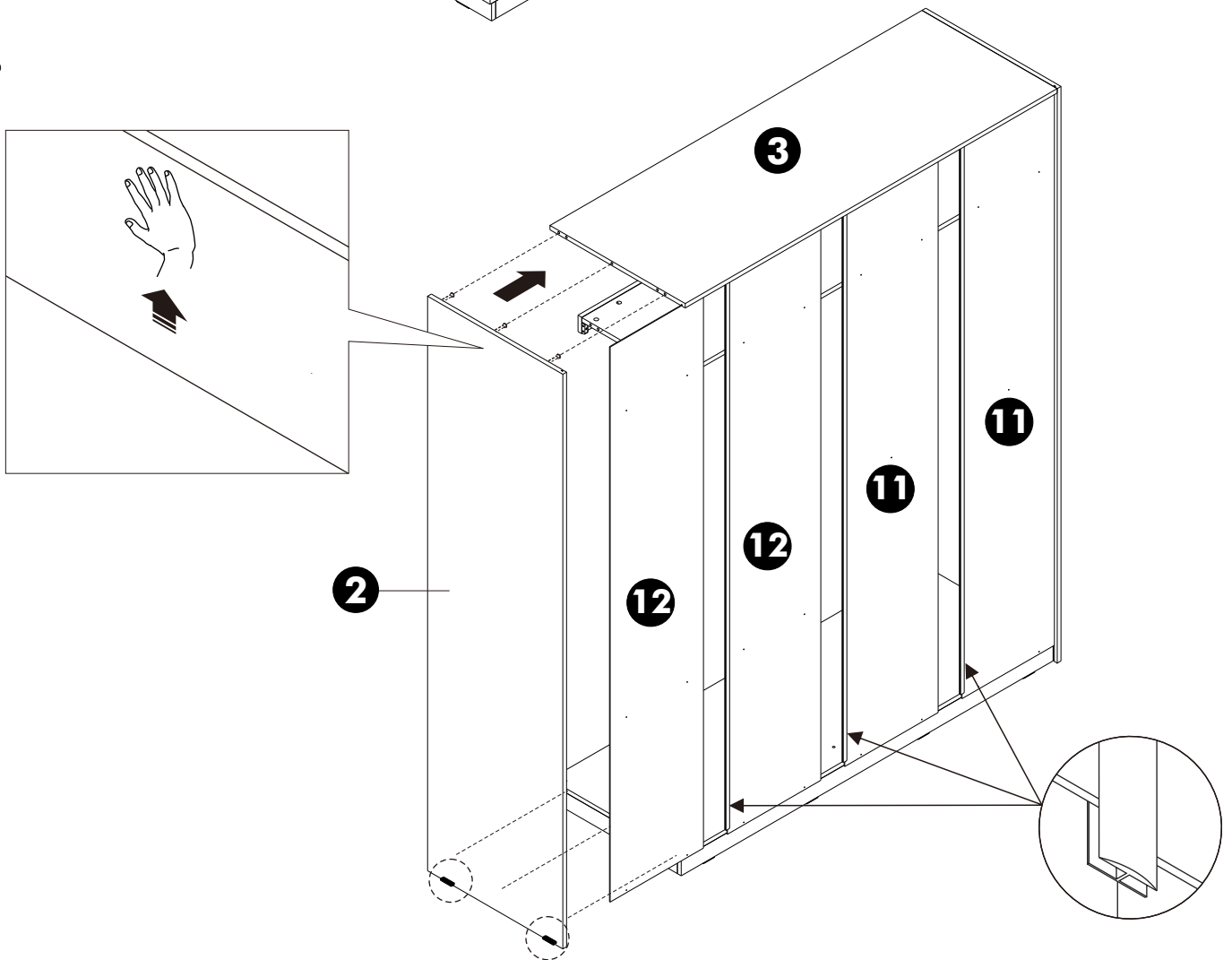
4.



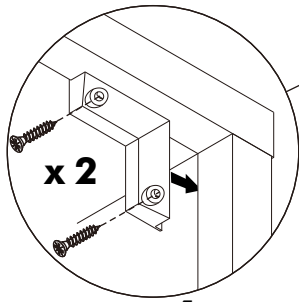
5.



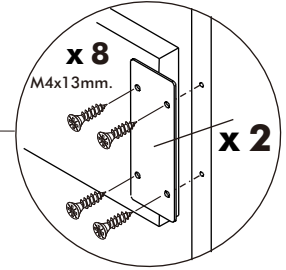
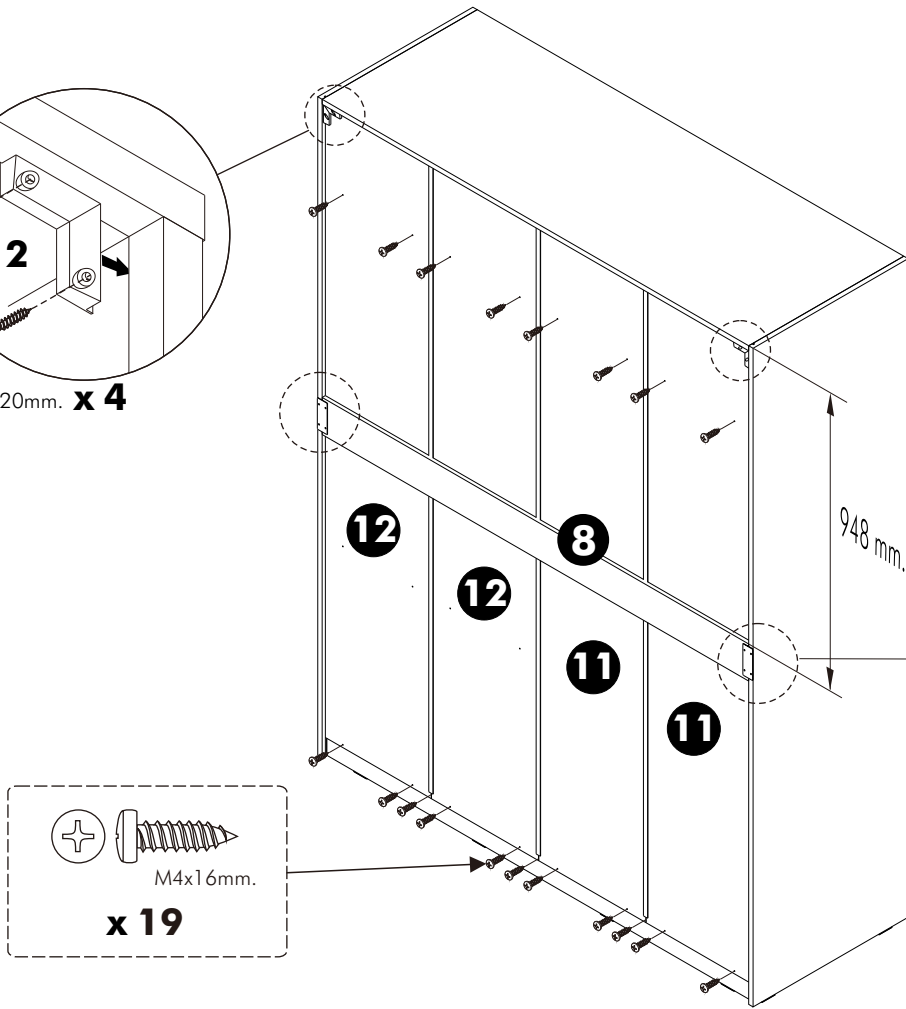
6.



7.

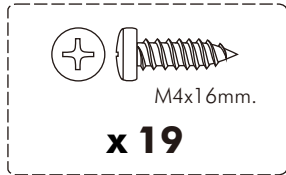


M3.5x20mm. **x 4**



x 8
M4x13mm.

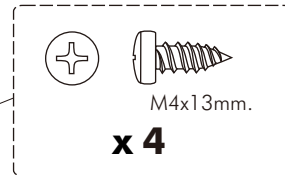
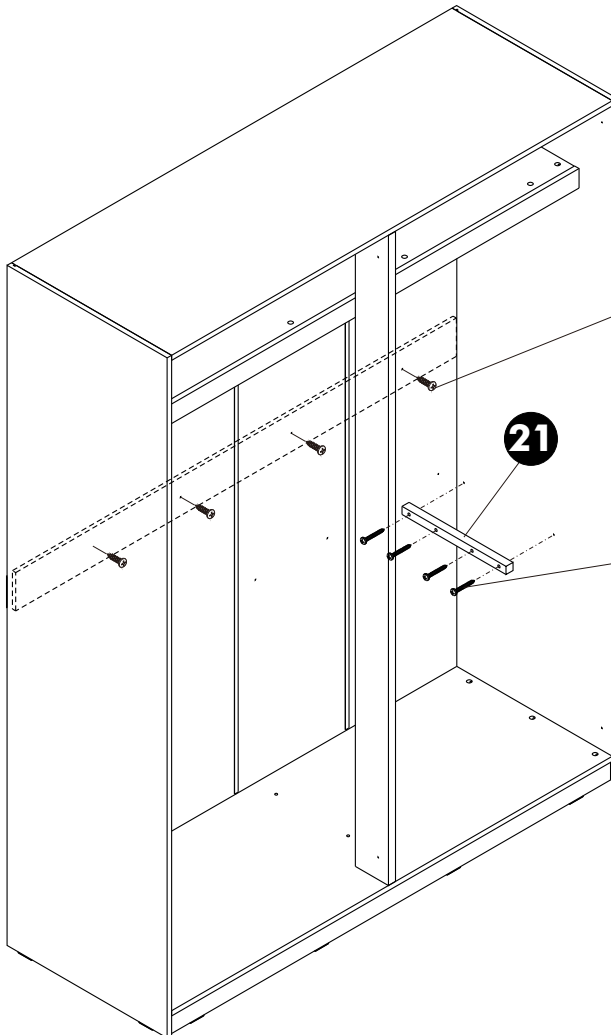
x 2



M4x16mm.

x 19

8.



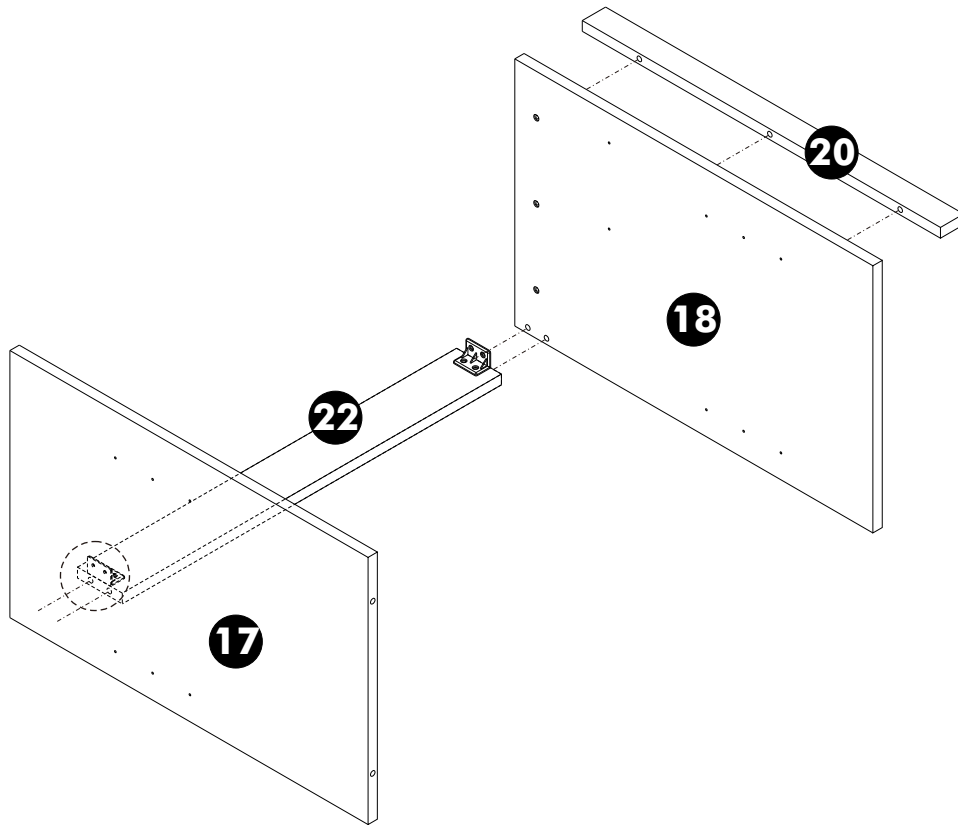
M4x13mm.

x 4

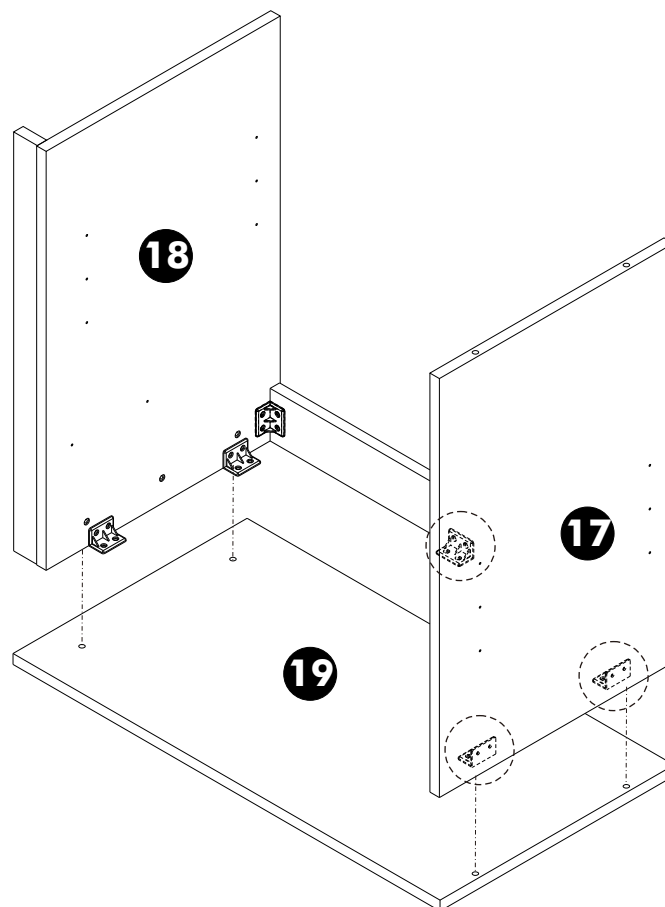


M4x40mm. **x 4**

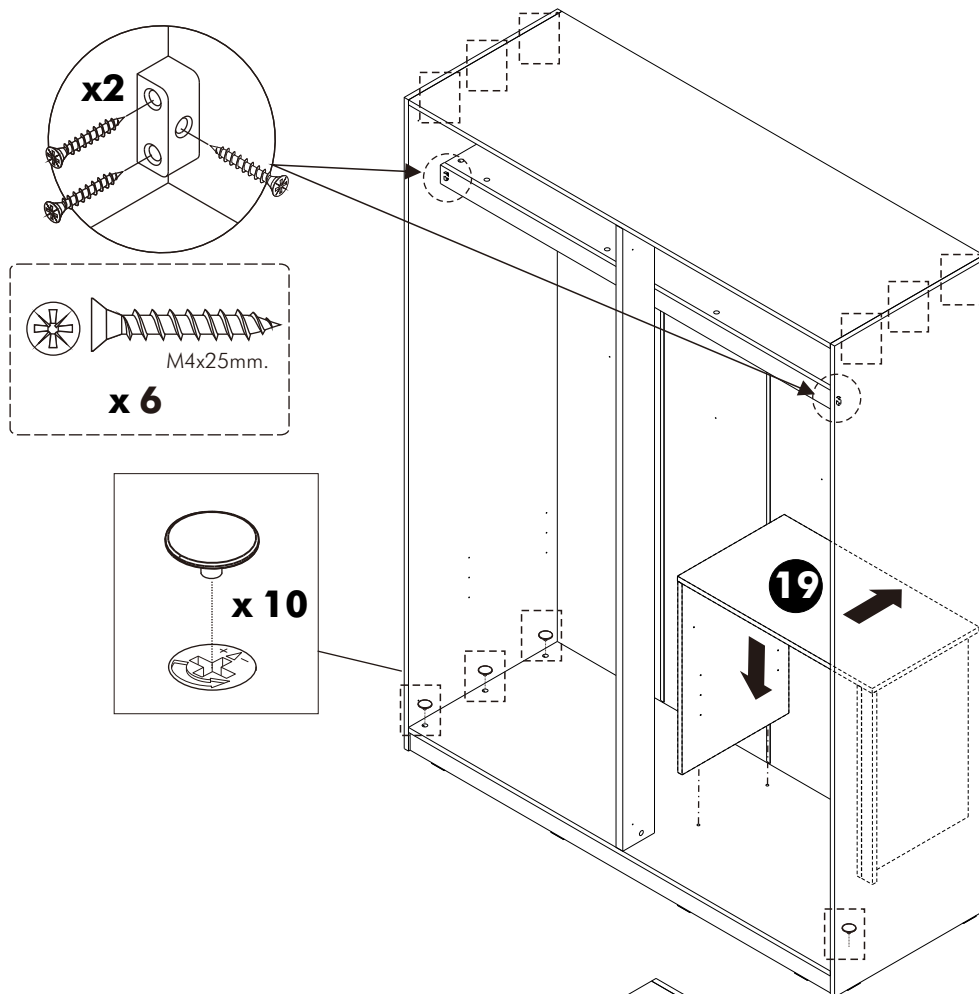
9.



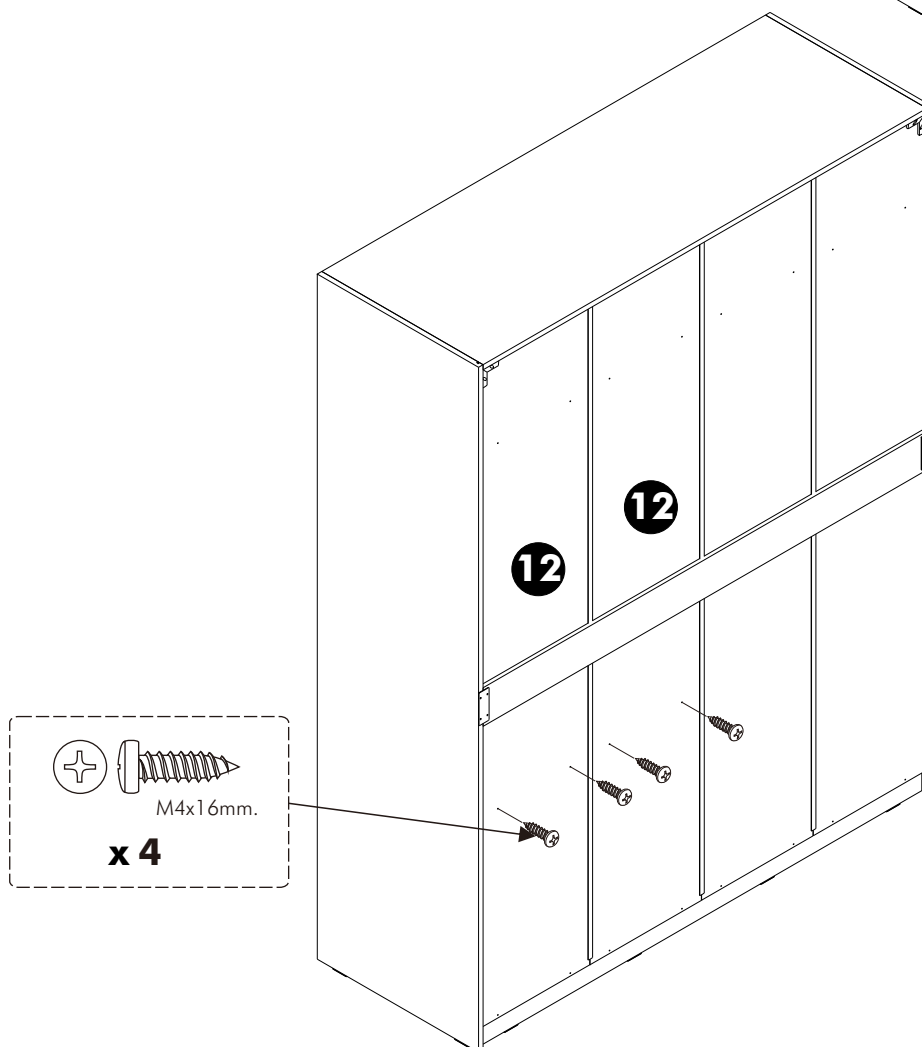
10.



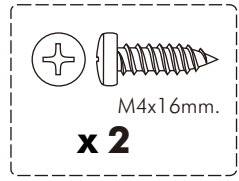
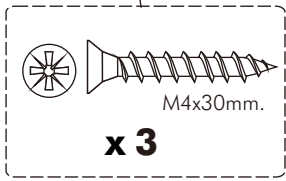
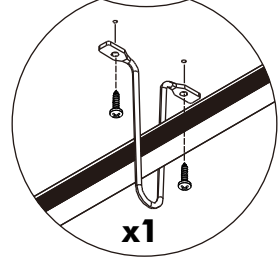
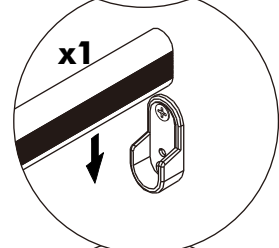
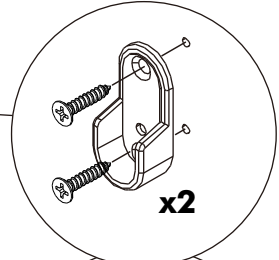
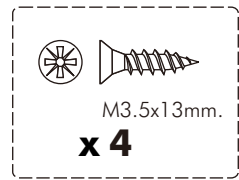
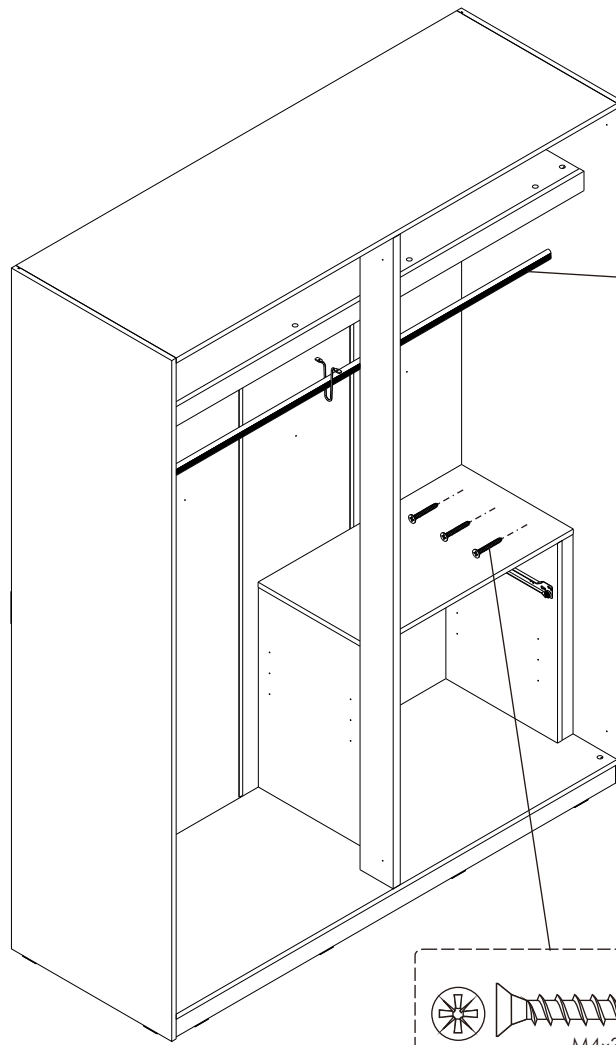
11.



12.



13.



14.

