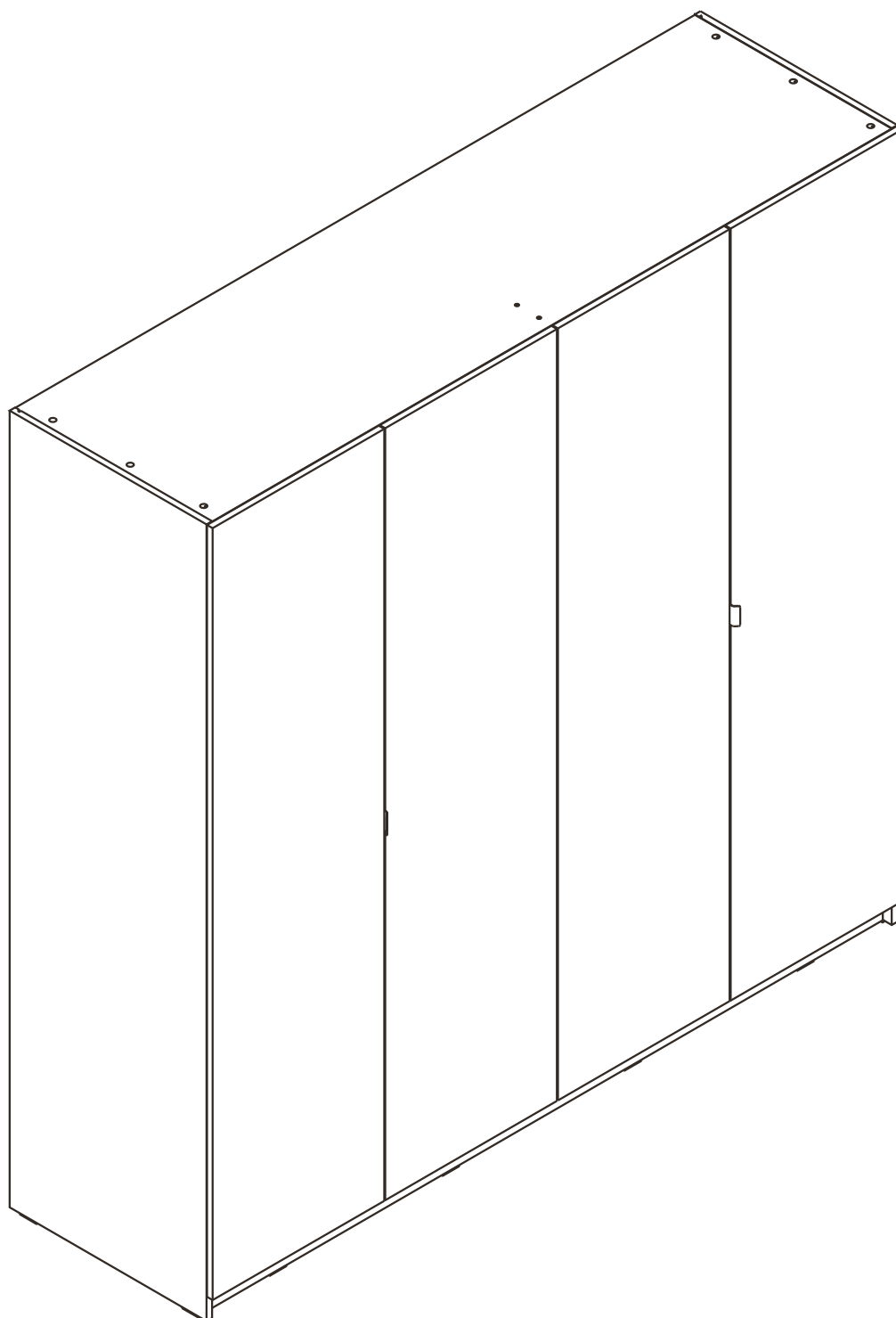
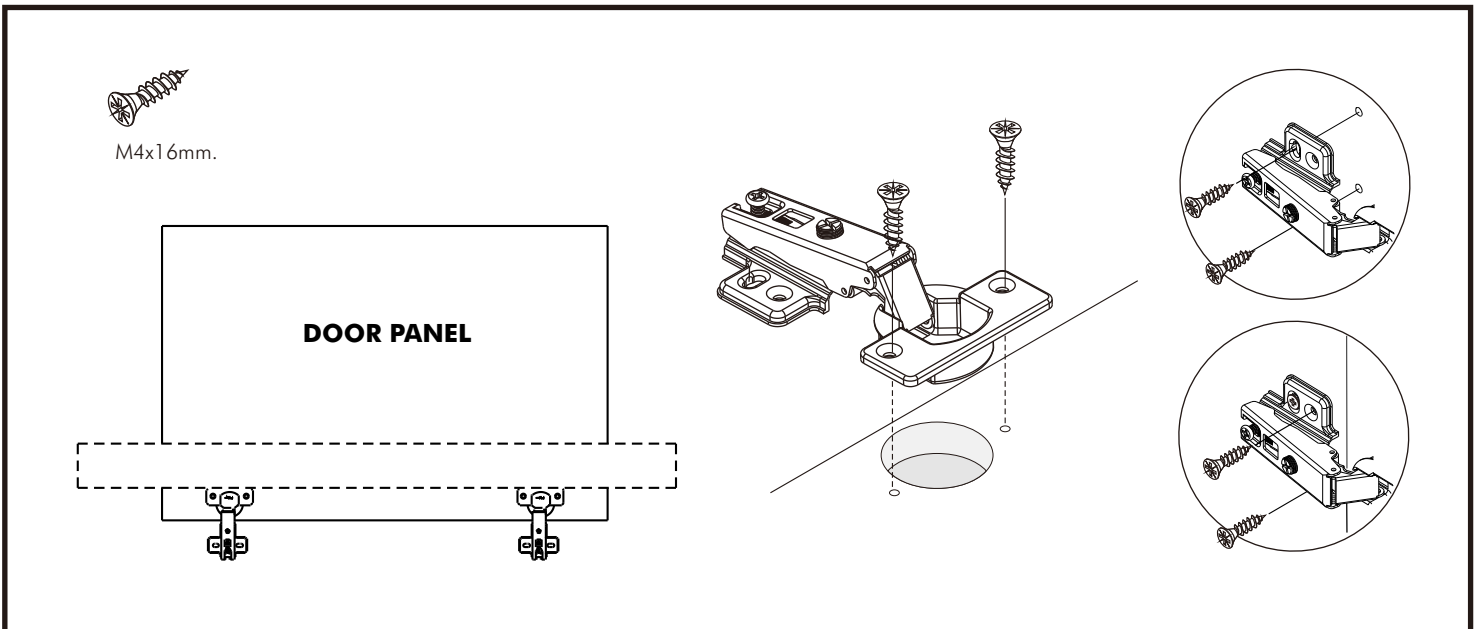
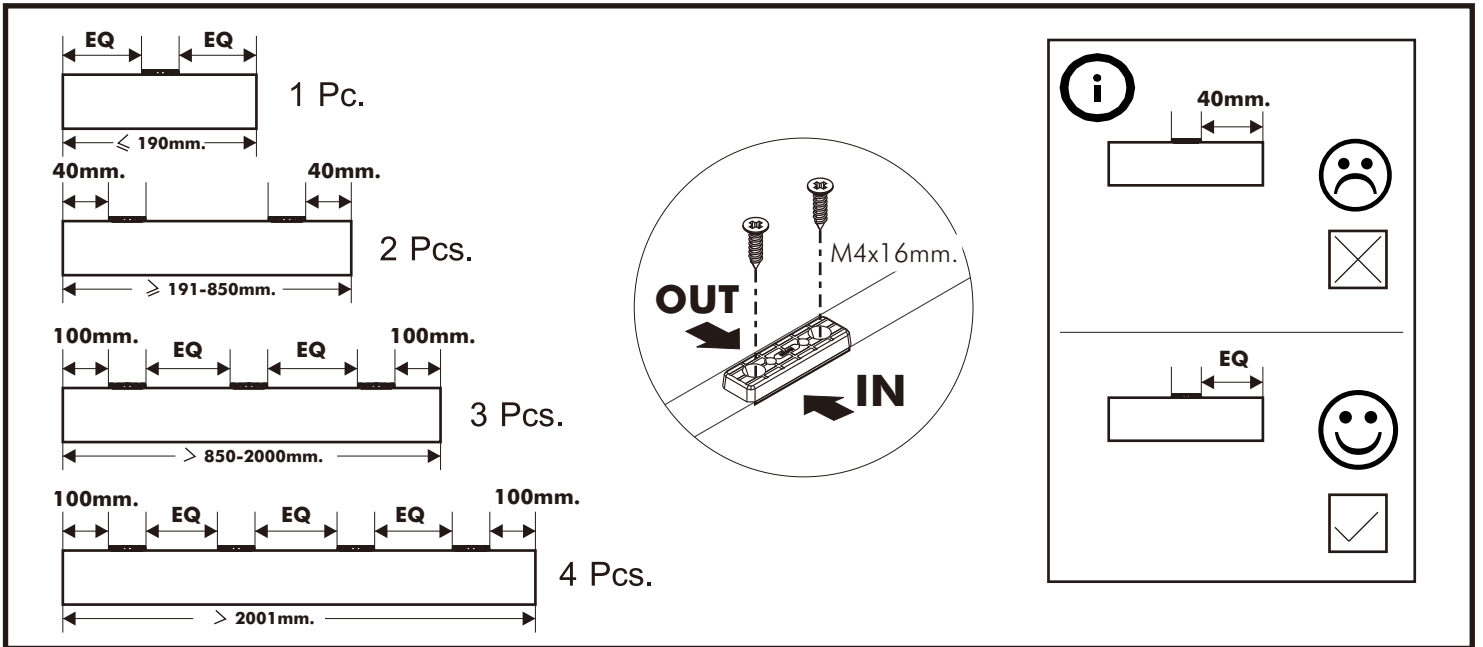


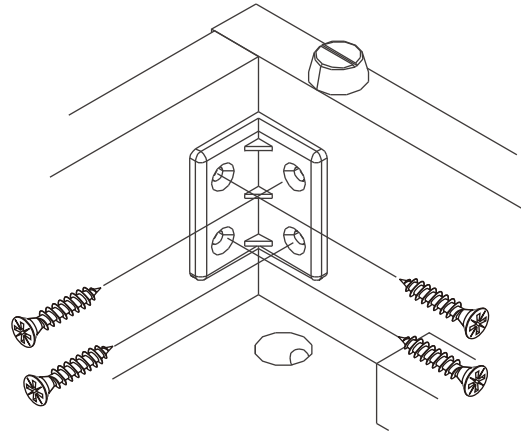
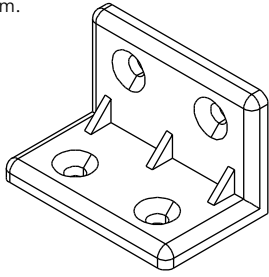
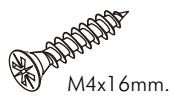
# VASIM

Wardrobe 4DR.



# CONNECT SYSTEM

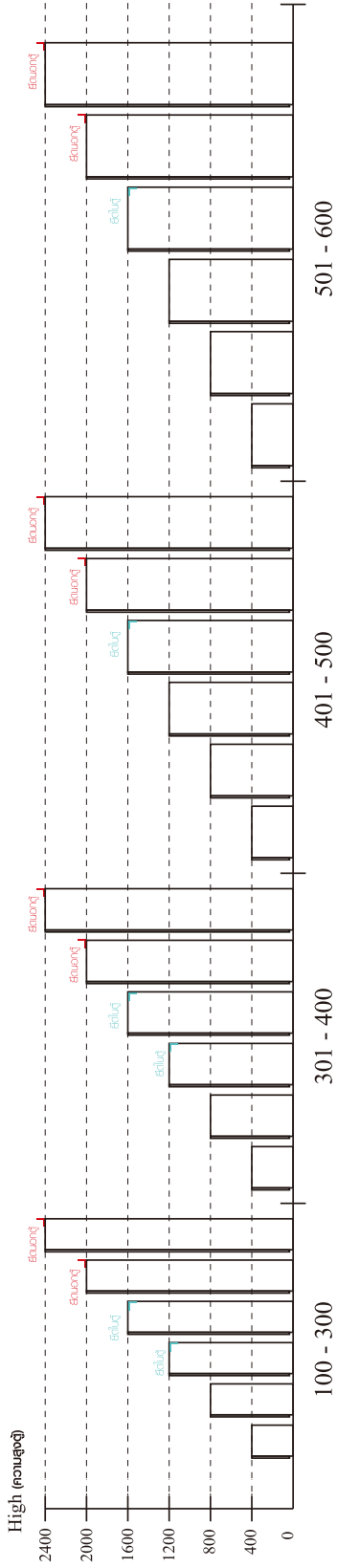




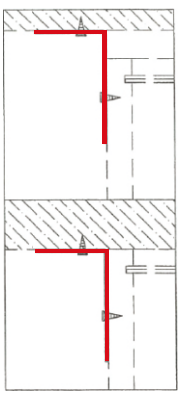


## มาตรฐาน การระบุสินค้าที่ต้องยึด Fitting กันสั่น (Safety Fitting) \*\*\*หมายเหตุ เป็นชุดเด็ก ไม้ชุดตั้ง Fitting กันสั่นทุกตัว\*\*\*

■ หมวด ตู้บานเปิด / ตู้บานปิด + ช่องใส่



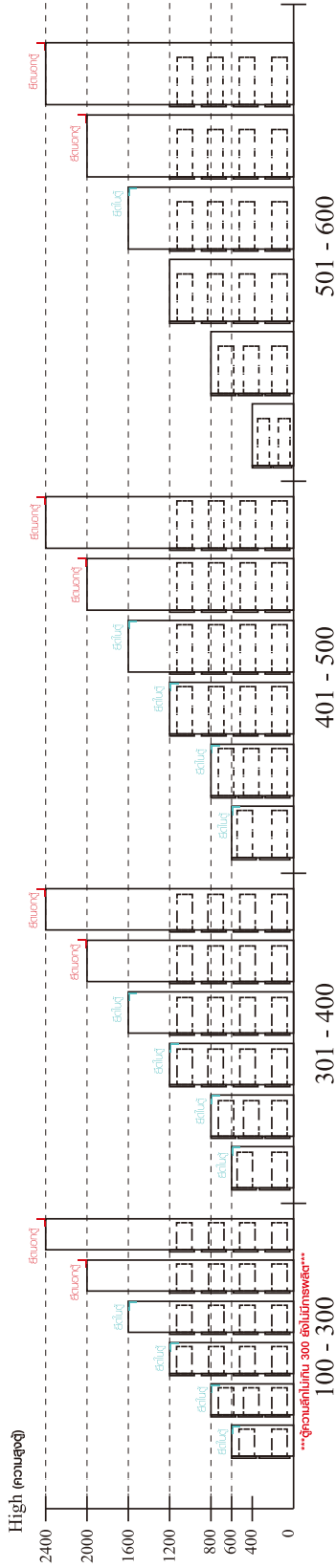
■ ยึดตั้งฉากกันสั่นกับตู้สูง (ตั้งได้ 2 m. ขึ้นไป)



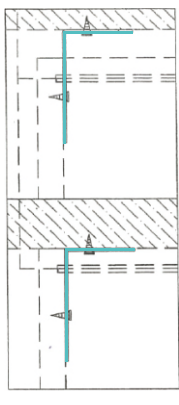
ยึดตั้งชนพนัก

ยึดตั้งลอยหลบนิ้ว

■ หมวด ตู้ลิ้นชัก / ตู้ลิ้นชัก + ช่องใส่ / ตู้ลิ้นชัก + บานเปิด / ตู้ลิ้นชัก + บานสไลด์



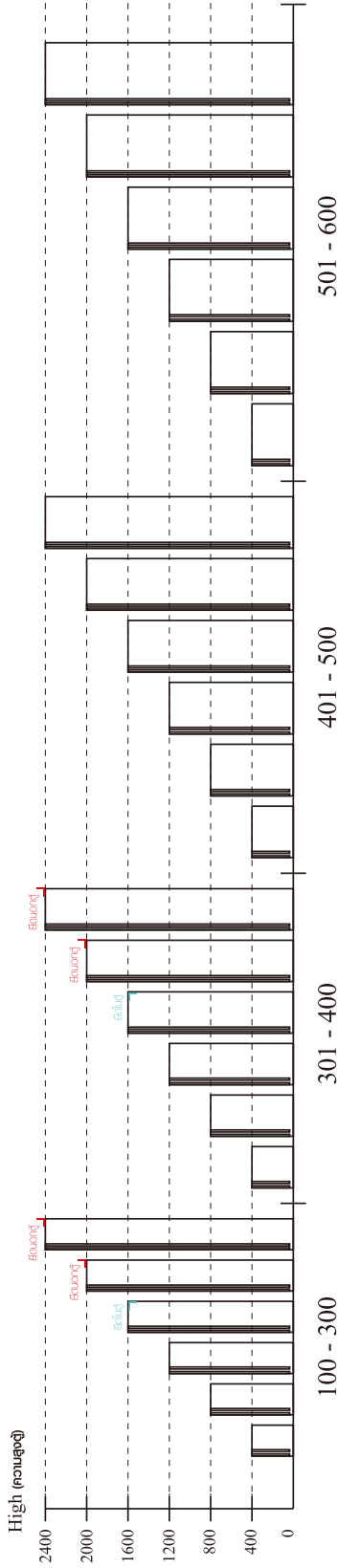
■ ยึดตั้งฉากกันสั่นกับตู้เตี้ย (น้อยกว่า 2 m.)



ยึดตั้งชนพนัก

ยึดตั้งลอยหลบนิ้ว

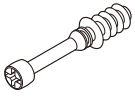
■ หมวด ตู้บานสไลด์ / ตู้ใส่



ความสูงตั้งแต่ 1600 ขึ้นไป สักไม่เกิน 300      ความสูงตั้งแต่ 1600 ขึ้นไป สักไม่เกิน 400

# HARDWARE

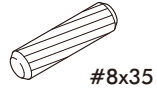
## -BODY SET



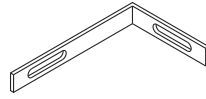
**x 38**



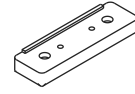
**x 38**



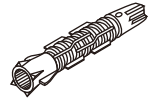
**x 40**



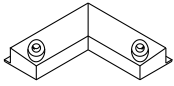
**x 2**



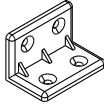
**x 12**



**x 2**



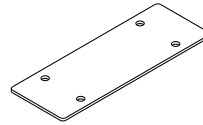
**x 2**



**x 19**



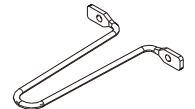
**x 4**



**x 2**



**x 2**



**x 1**



**x 14**



**x 3**



**x 28**



**x 100**



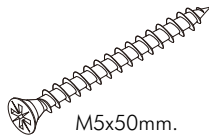
**x 4**



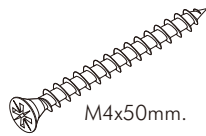
**x 4**



**x 4**



**x 2**



**x 12**

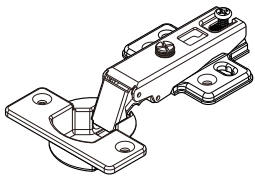


**x 12**

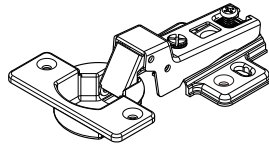


**x 8**

## -DOOR SET



**x 8**



**x 8**



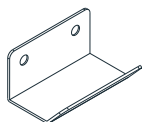
**x 96**



**x 8**



**x 4**

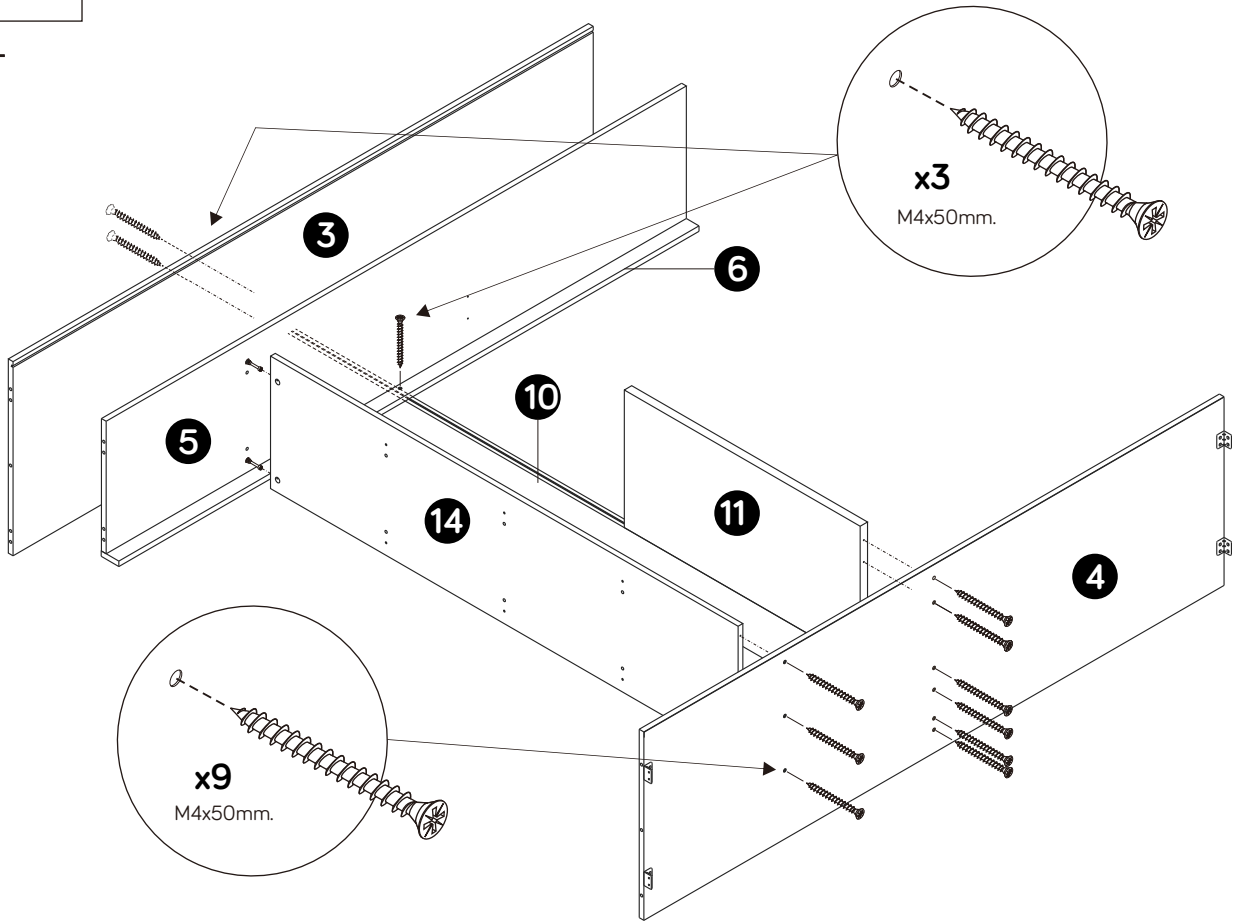


**x 2**

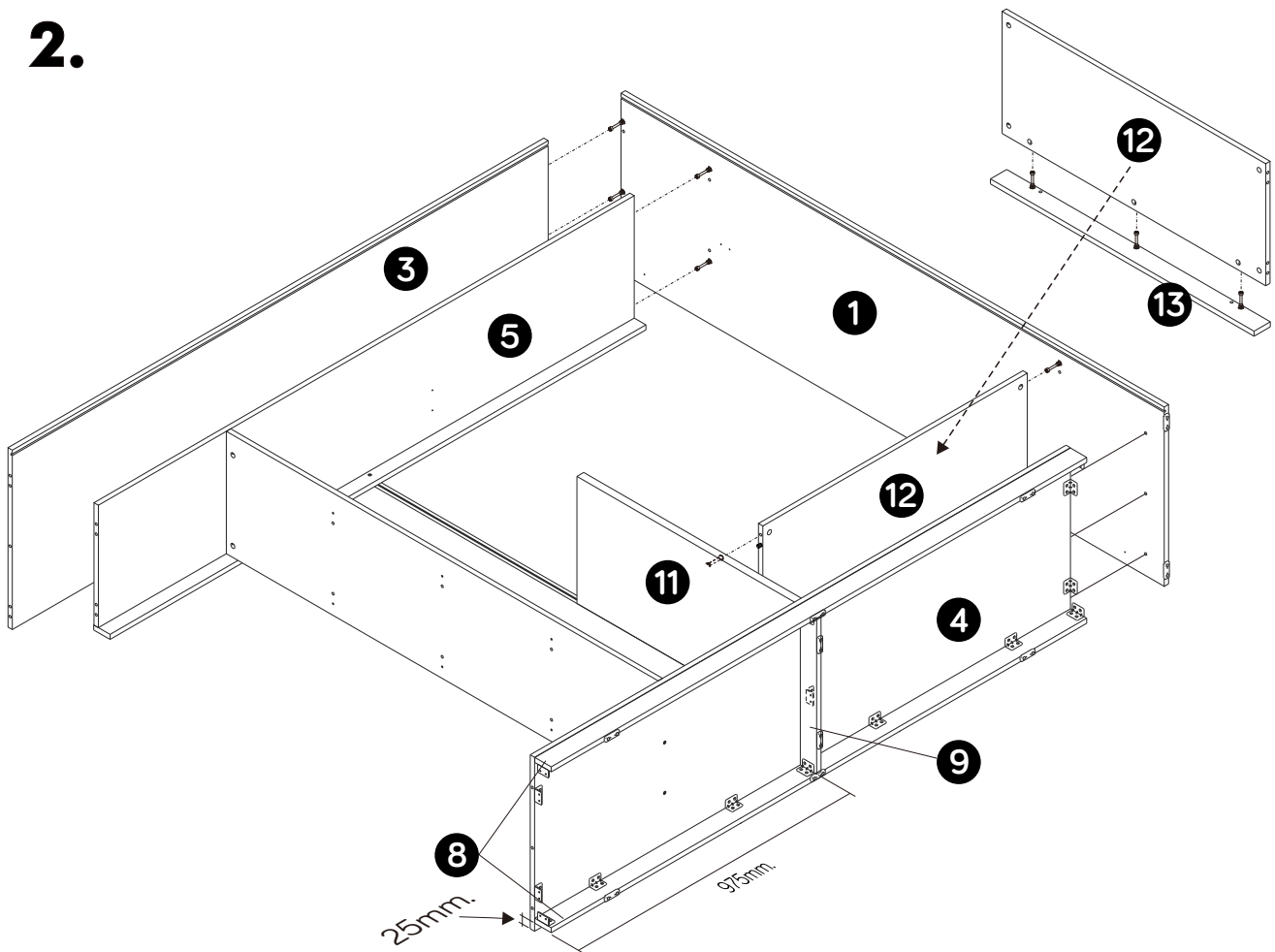
# ASSEMBLY

-BODY SET

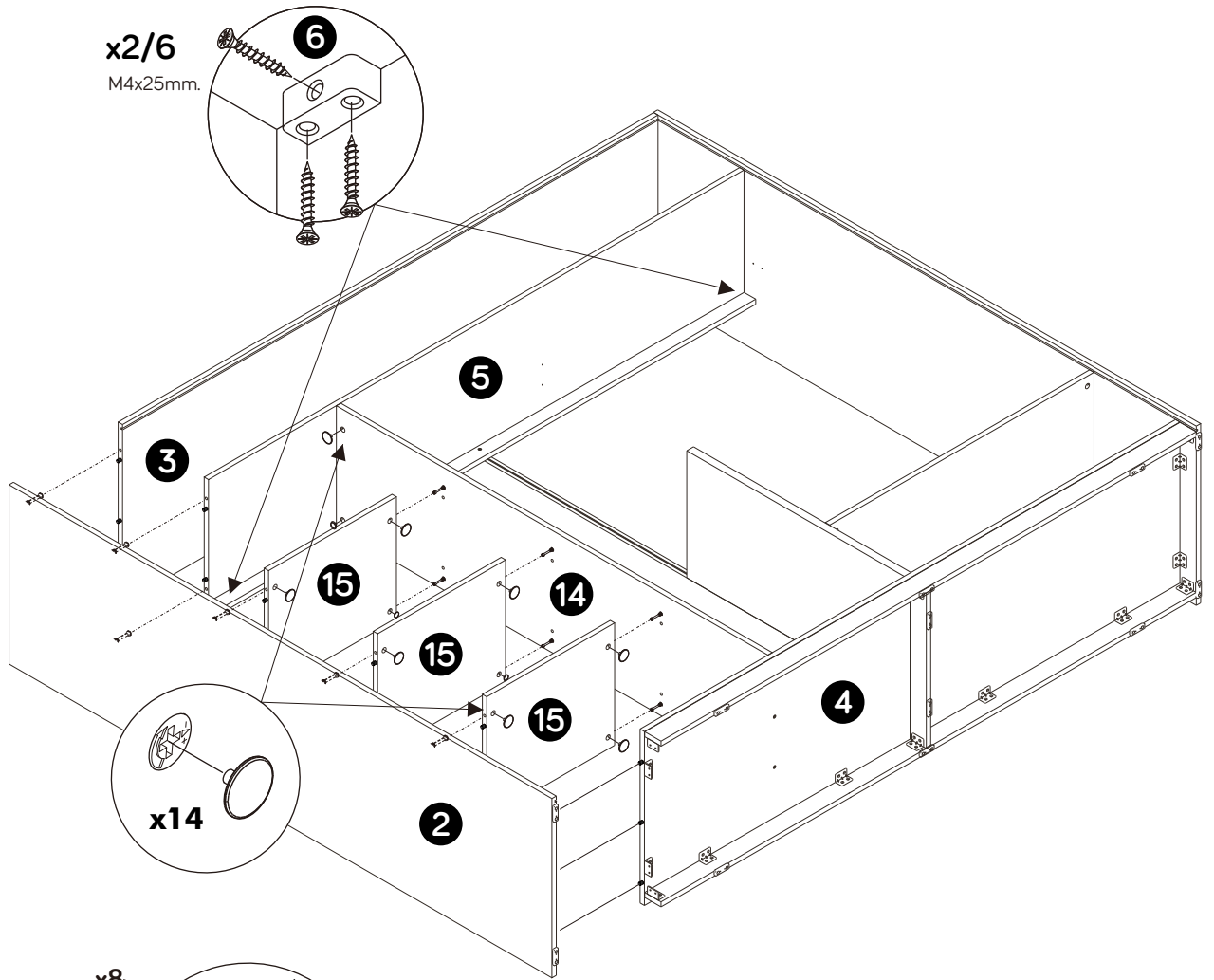
1.



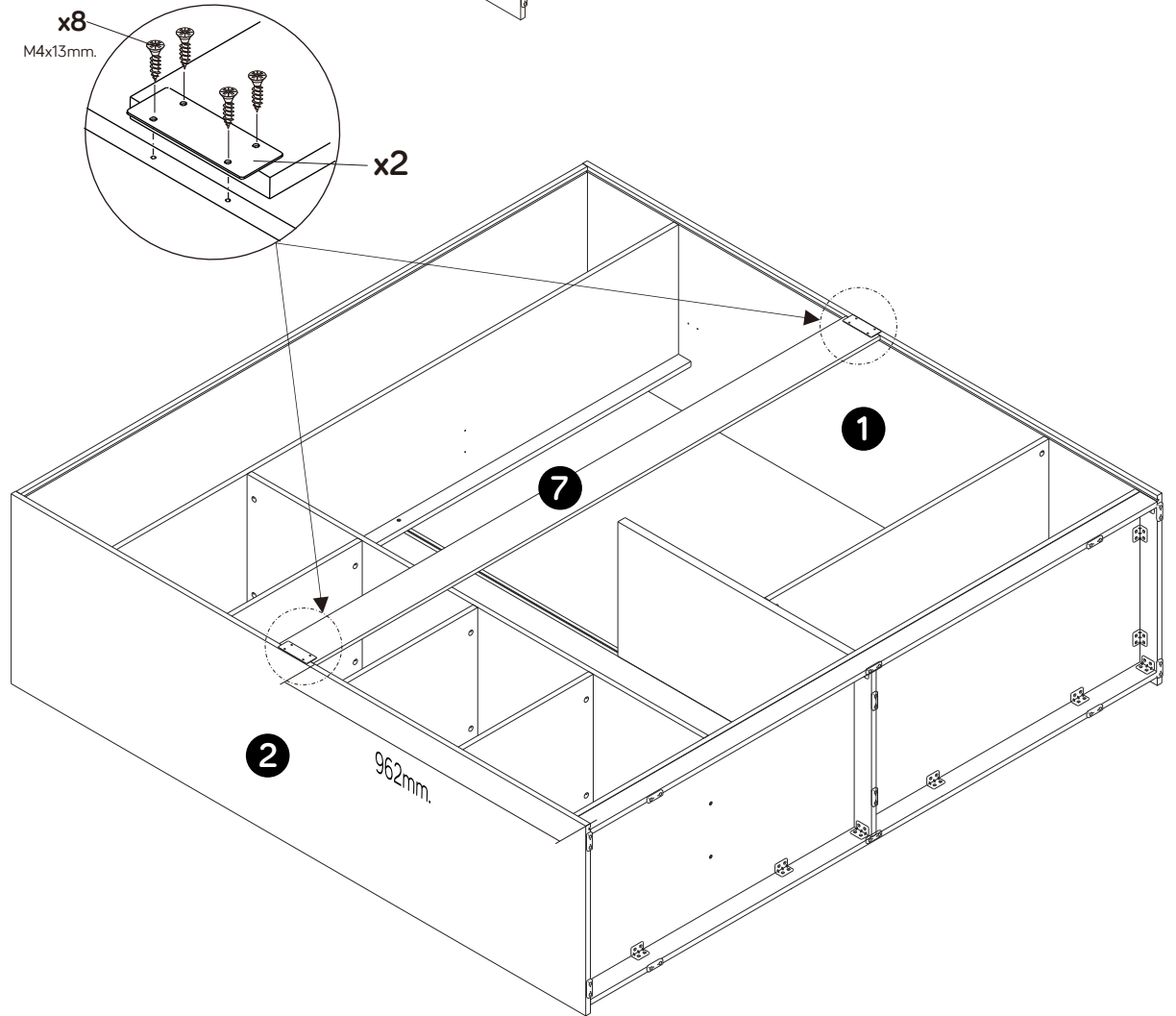
2.



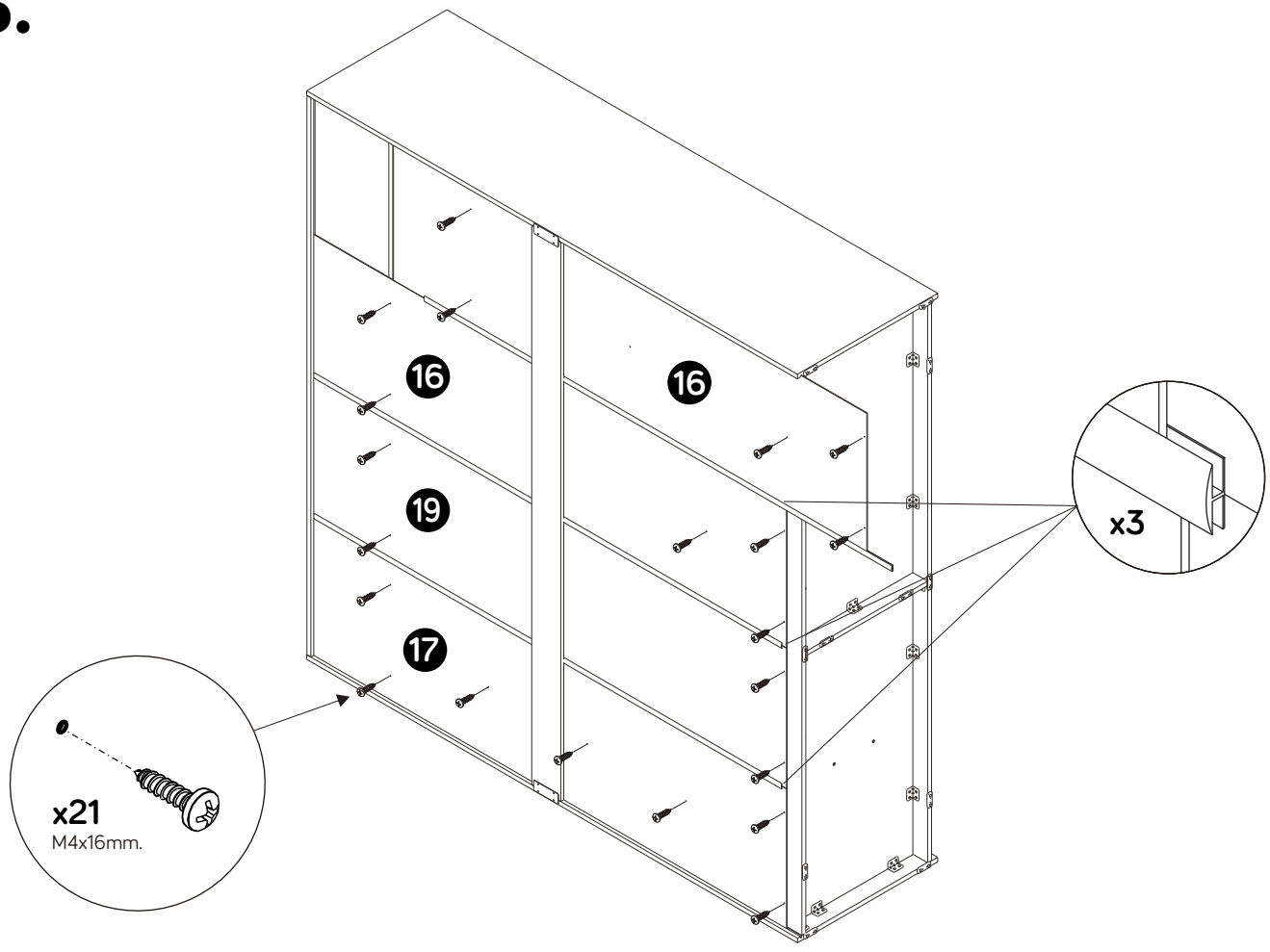
**3.**



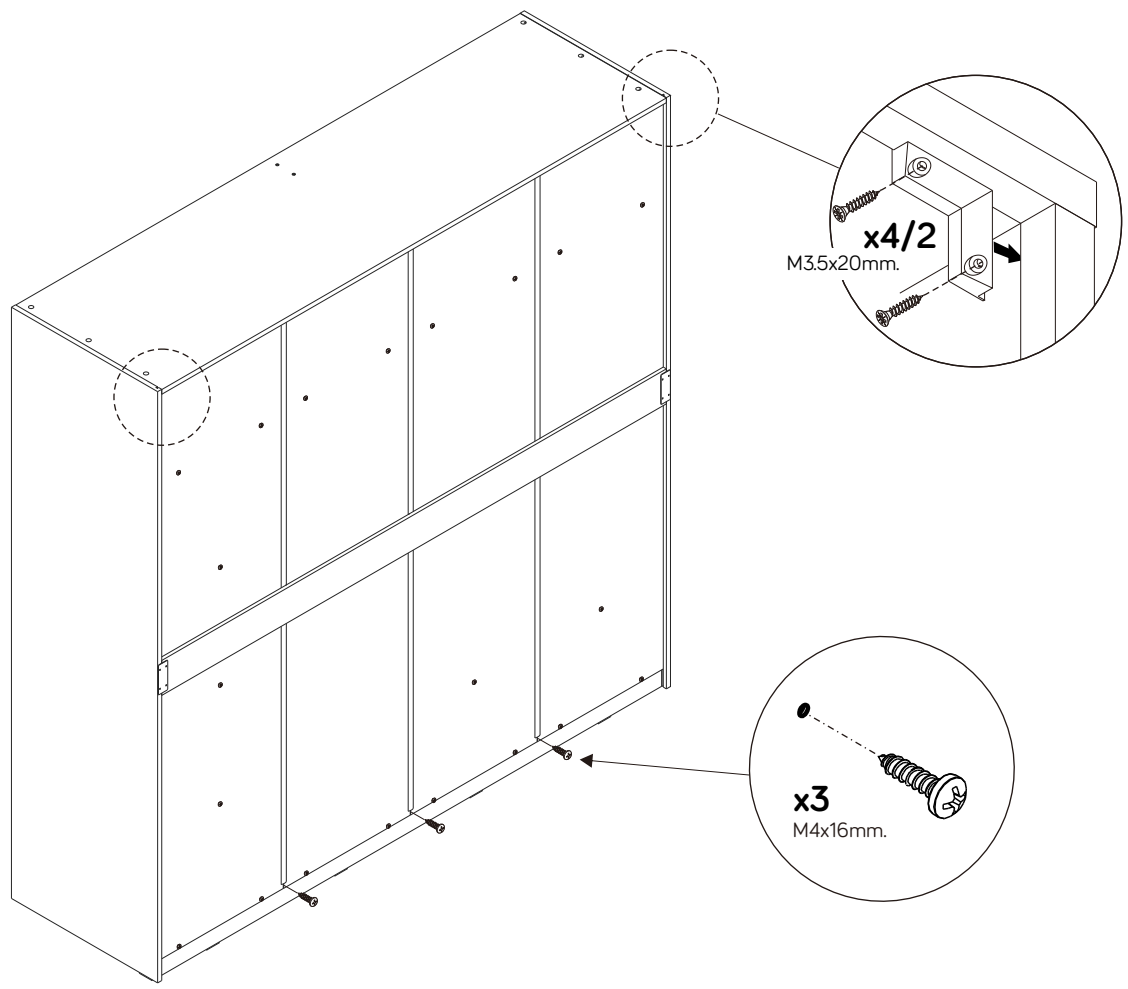
**4.**



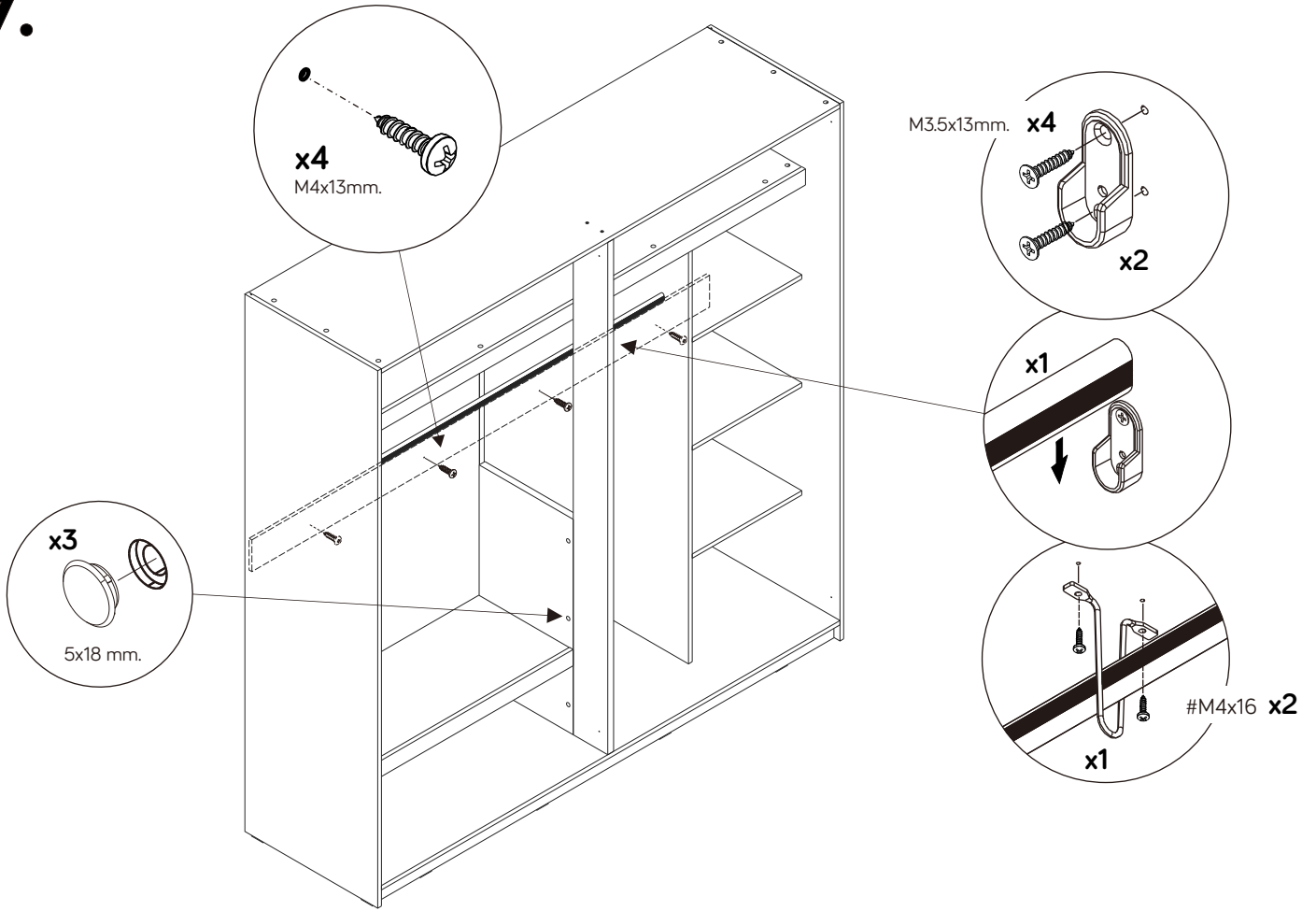
**5.**



**6.**



# 7.



# ASSEMBLY

-DOOR SET

