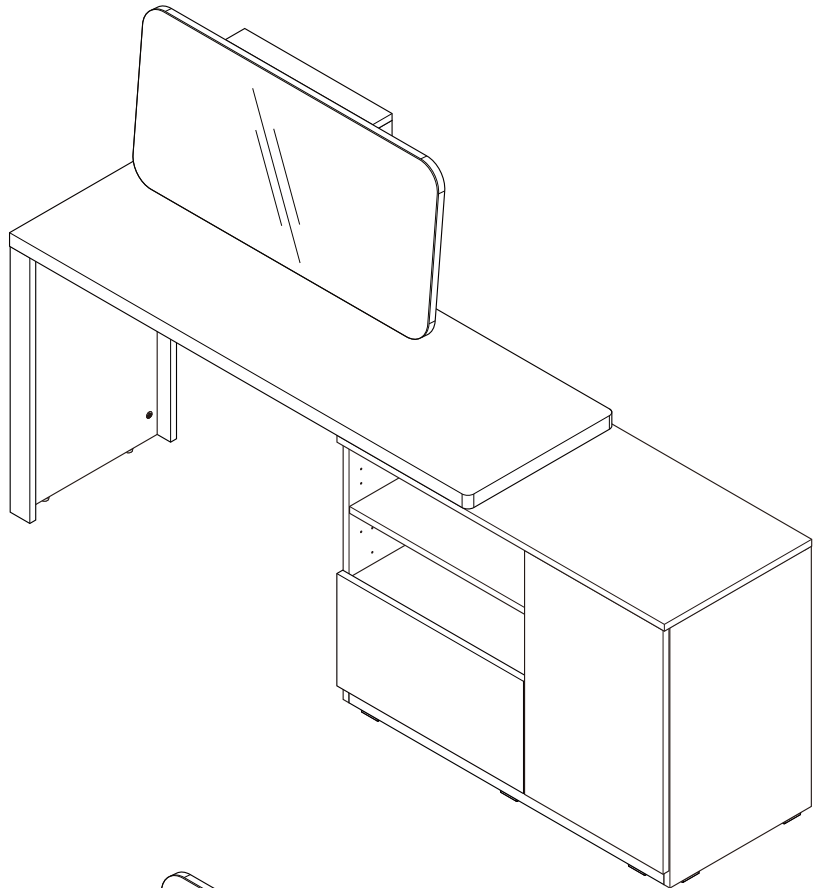


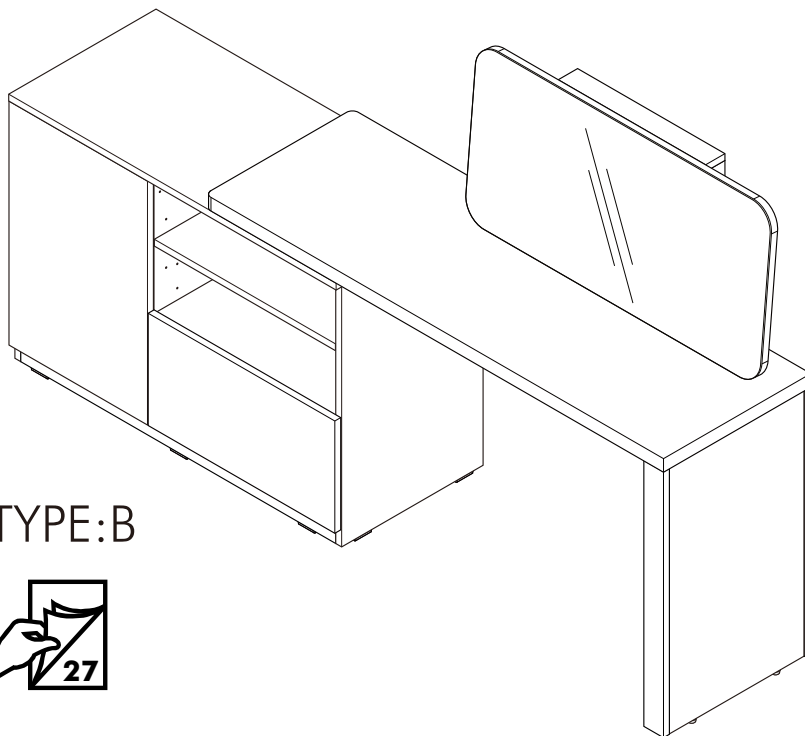
# SHIBUYA

Dresser table 160-200 cm.

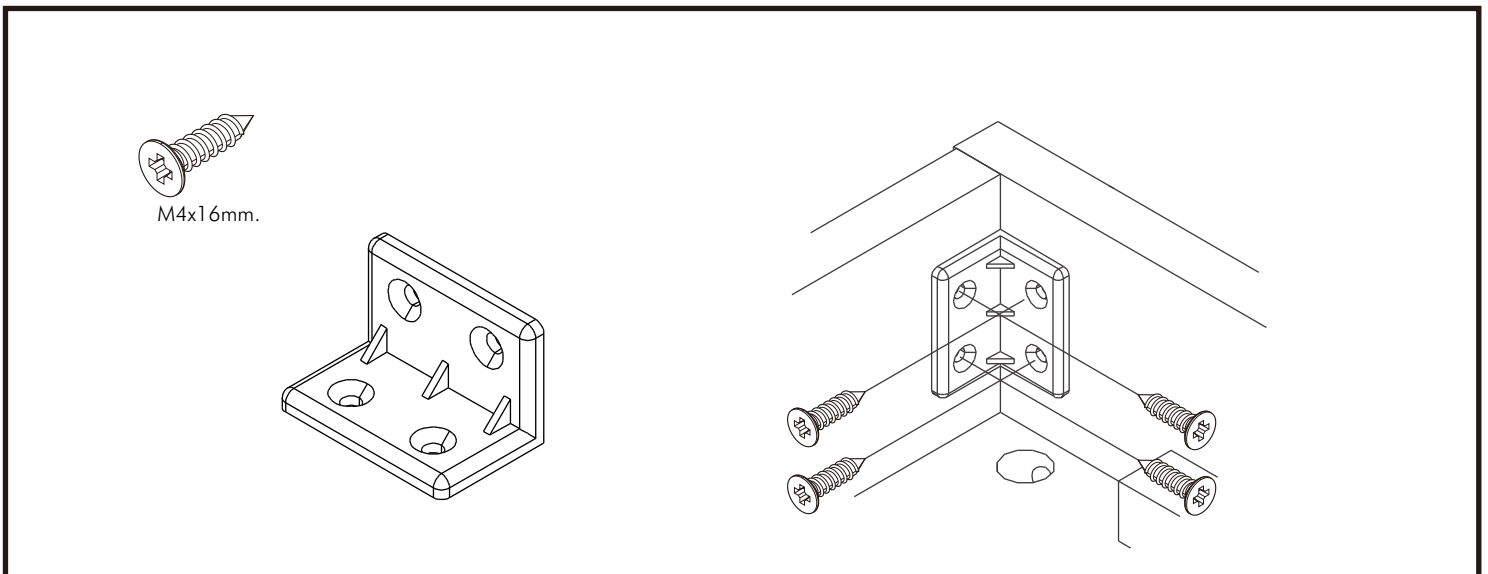
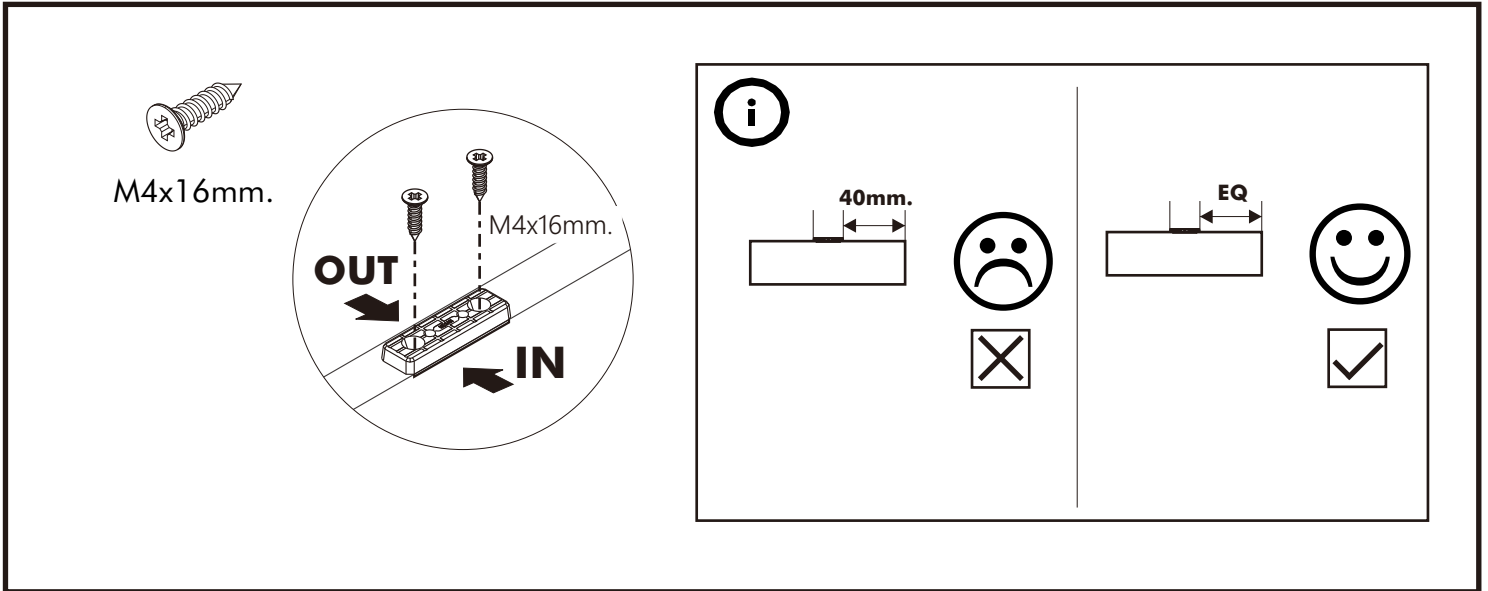
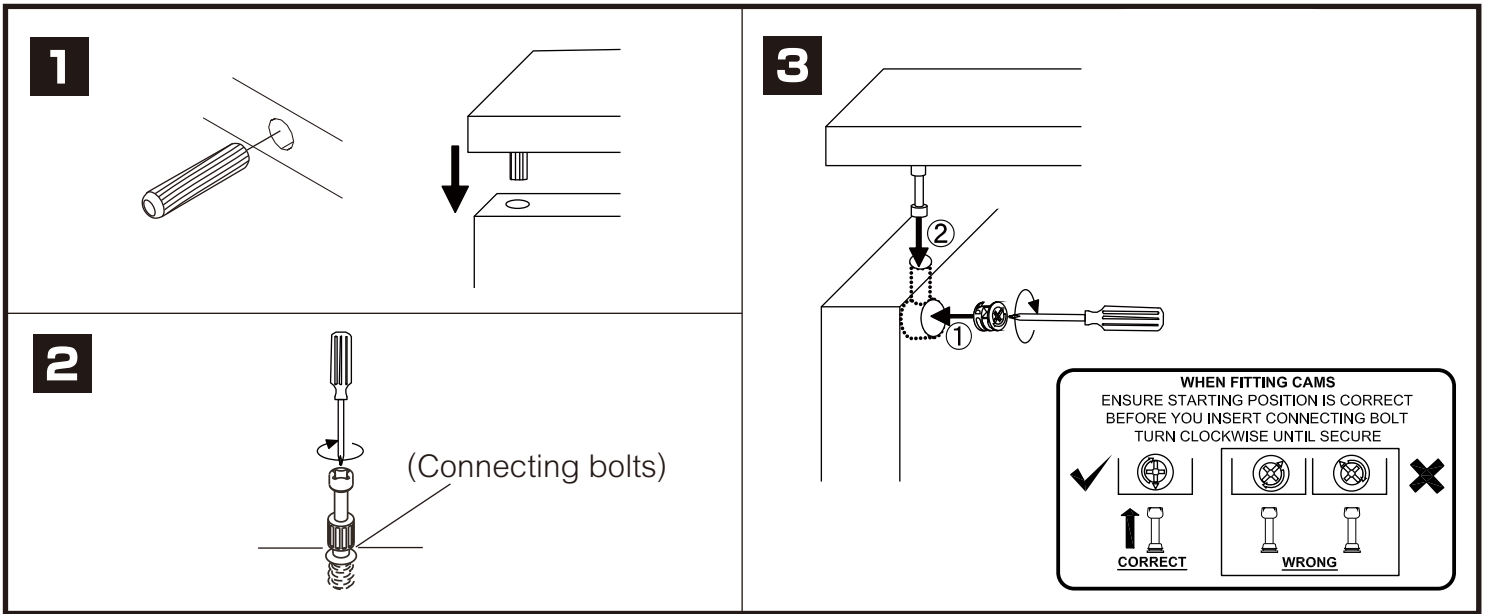
TYPE:A

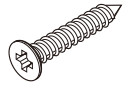


TYPE:B

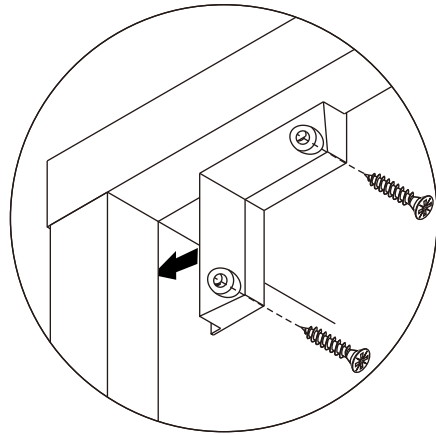
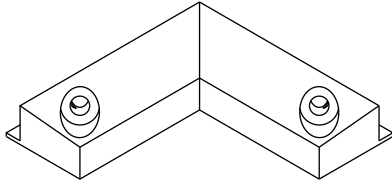


# CONNECT SYSTEM

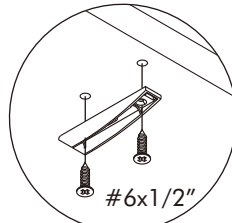
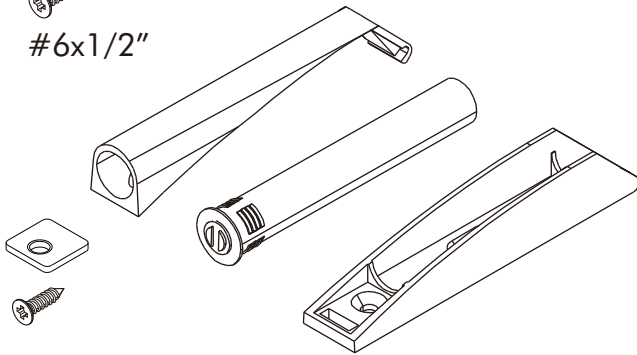




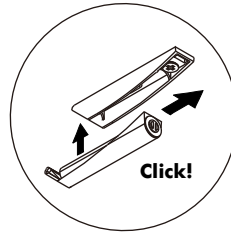
M3.5x20mm.



#6x1/2"

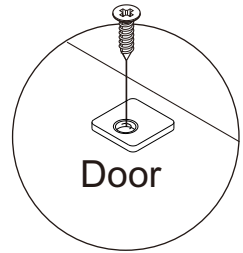


#6x1/2"



Click!

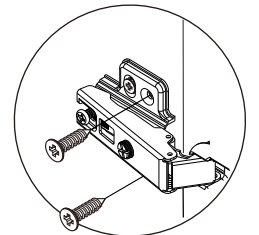
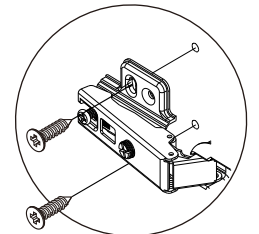
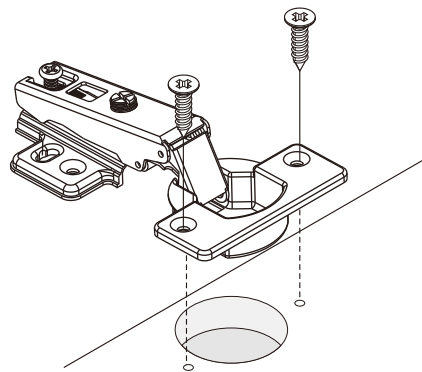
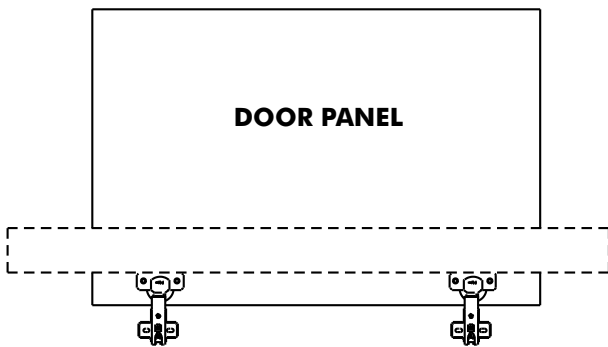
#5x3/8"

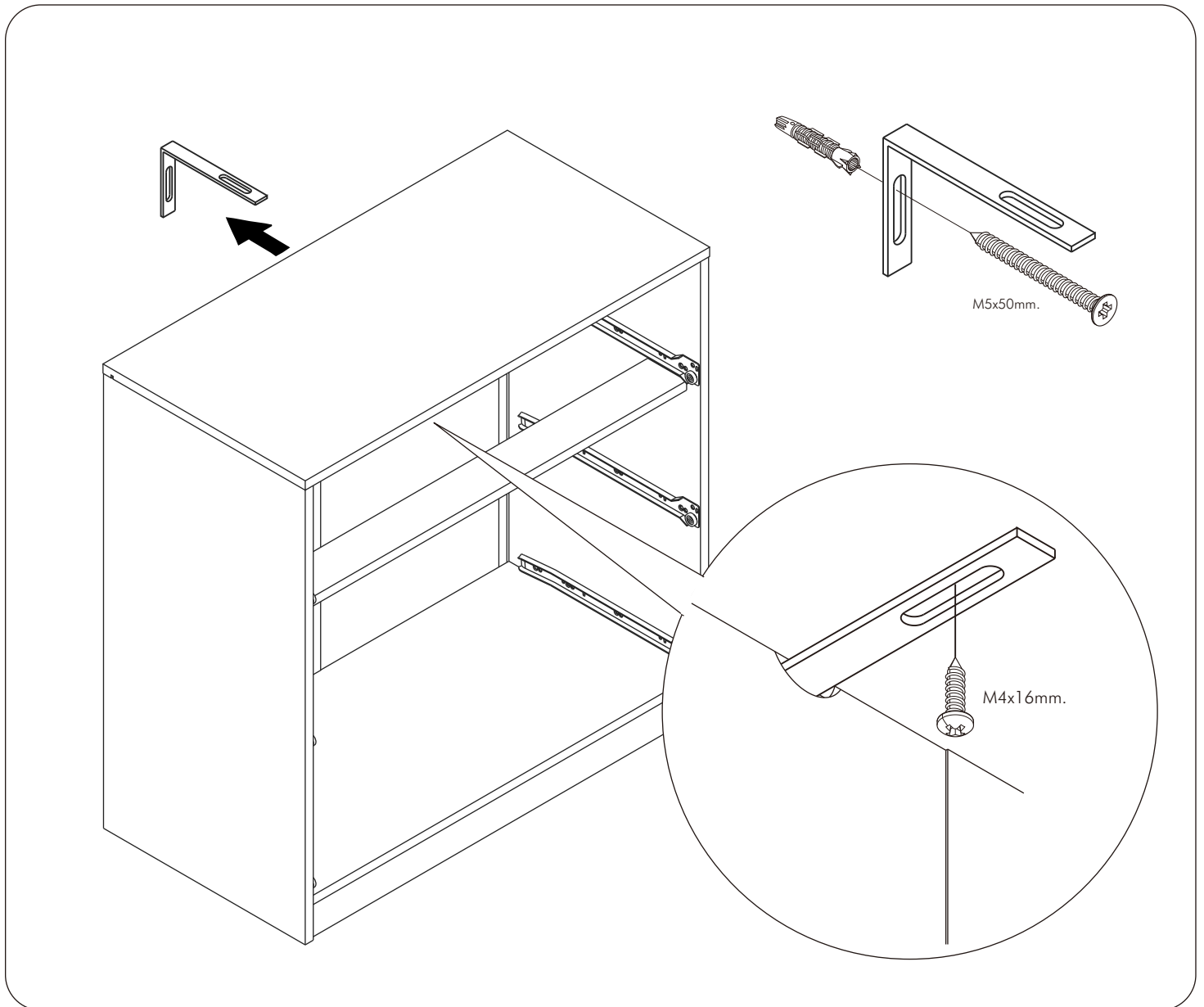


Door



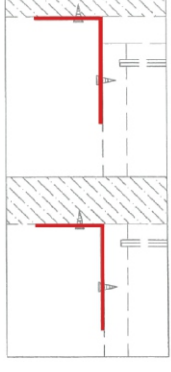
M4x16mm.





**มาตรฐาน การระบุสินค้าที่ต้องยึด Fitting กันลื่น (Safety Fitting)** \*\*\*หมายเหตุ สินค้าที่เป็นชุดเหล็ก ให้ติดตั้ง Fitting กันลื่นทุกตัว\*\*\*

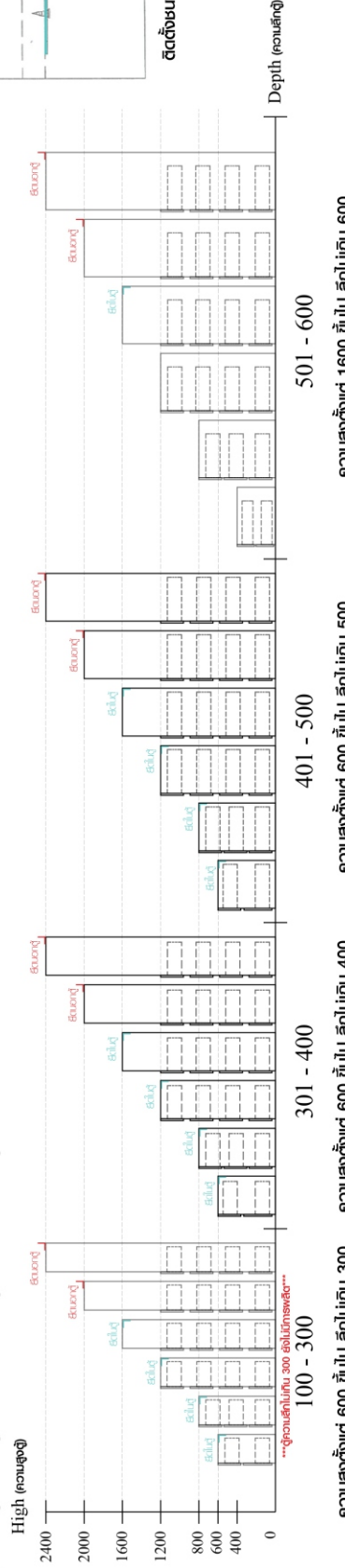
■ หมวด ตู้บานเปิด / ตู้บานปิด + ช่องใส่



ติดตั้งบนพวง

ติดตั้งลอยหลบนิ้ว

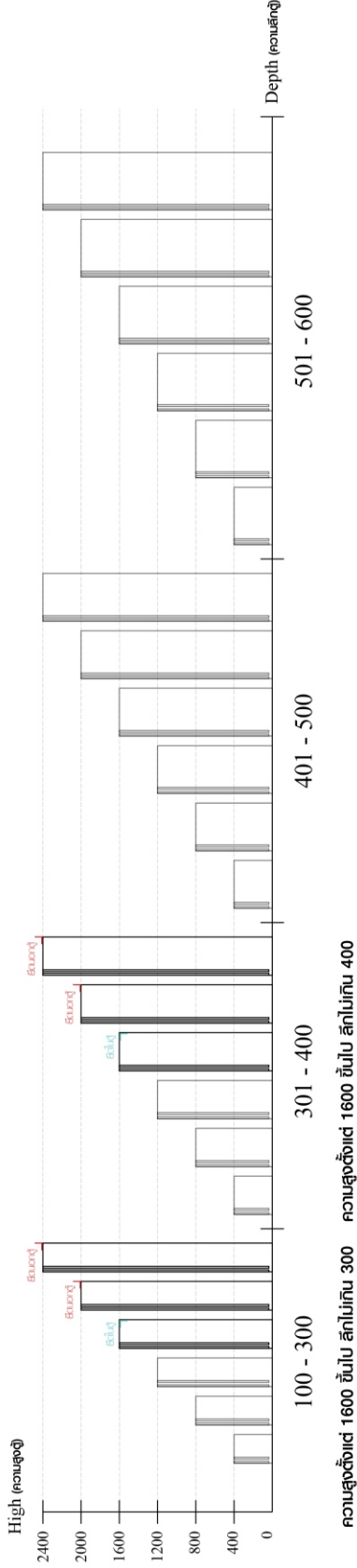
■ หมวด ตู้ลิ้นชัก / ตู้ลิ้นชัก + บานเปิด / ตู้ลิ้นชัก / ตู้ลิ้นชัก + บานสไลด์



ติดตั้งบนพวง

ติดตั้งลอยหลบนิ้ว

■ หมวด ตู้บานสไลด์ / ตู้ใส่

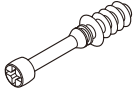


■ ติดตั้งฉากกันลื่นกับตู้สูง (ตั้งแต่ 2 ม.ขึ้นไป)

■ ติดตั้งฉากกันลื่นกับตู้เตี้ย (น้อยกว่า 2 ม.)

# HARDWARE

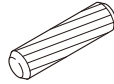
## -BODY SET



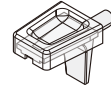
**x 19**



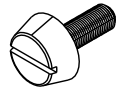
**x 19**



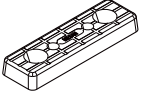
**x 28**



**x 8**



**x 2**



**x 9**

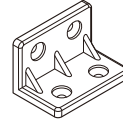


**x 17**

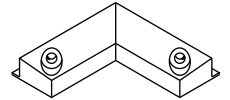


Ø 11mm.

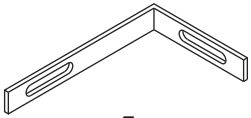
**x 14**



**x 16**



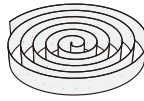
**x 2**



**x 1**

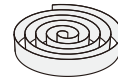


**x 1**



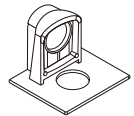
15x1000mm.

**x 4**



15x780mm.

**x 2**



**x 4**



M3.5x20mm.

**x 4**



M4x16mm.

**x 90**



M4x25mm.

**x 12**



M4x30mm.

**x 20**



M4x50mm.

**x 2**



M5x50mm.

**x 1**



M4x16mm.

**x 9**



M4x20mm.

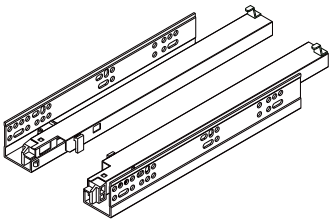
**x 8**



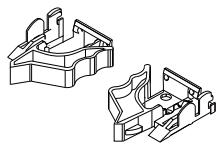
M4x30mm.

**x 8**

## -DRAWER SET



**x 1 set**



**x 1 set**



M3.5x13mm.

**x 14**



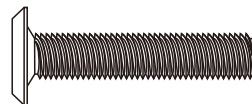
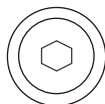
M3.5x25mm.

**x 4**



M4x40mm.

**x 8**

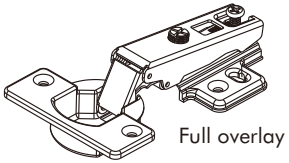


M6x25mm.

**x 2**

# HARDWARE

## -DOOR SET

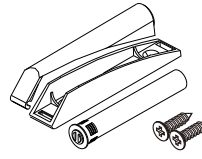


**x 2**



M4x16mm.

**x 12**

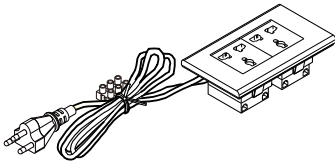


**x 1 set**

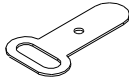


**x 1**

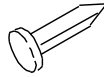
## -LAMP SET



**x 1 Set**



**x 5**



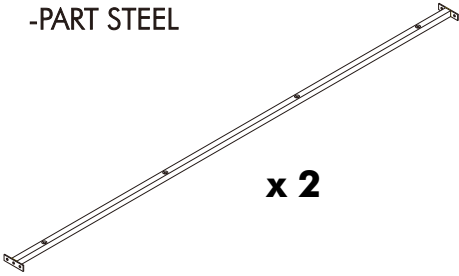
**x 5**



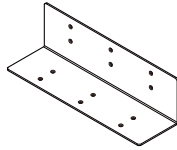
5x3/4"

**x 1**

## -PART STEEL



**x 2**

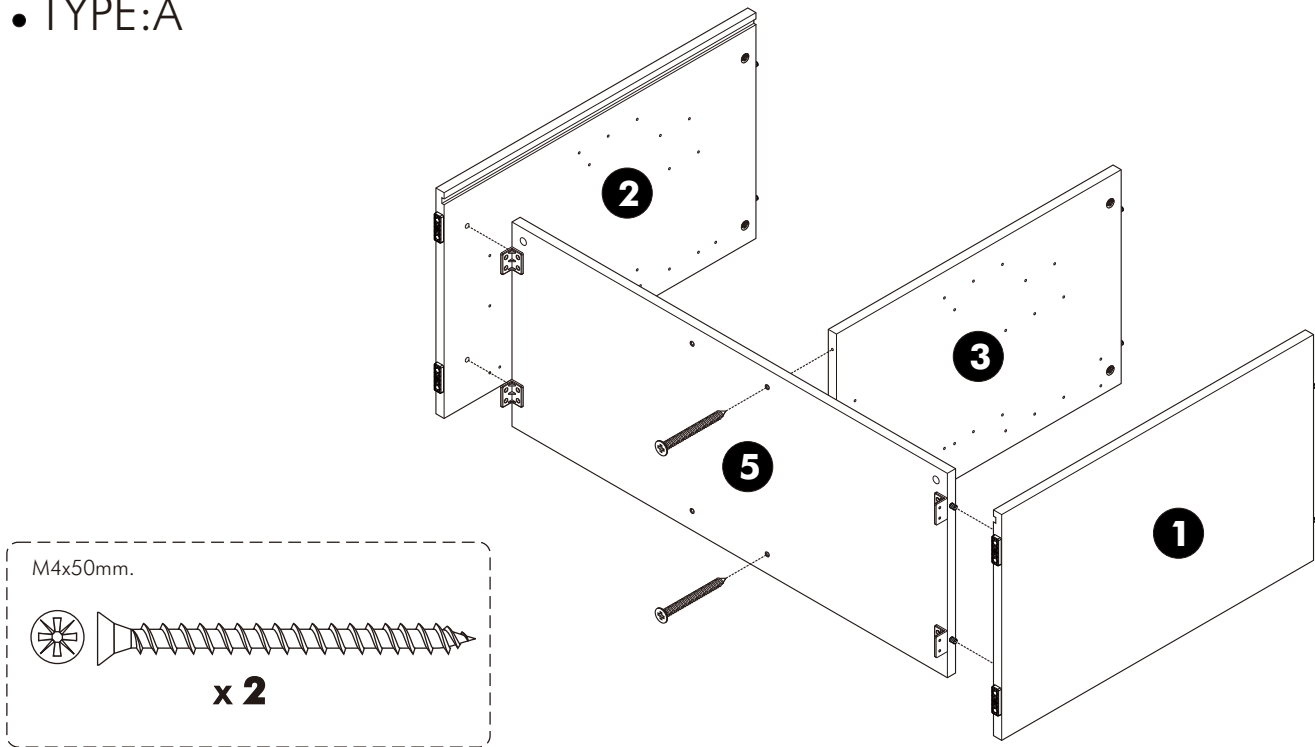


**x 1**

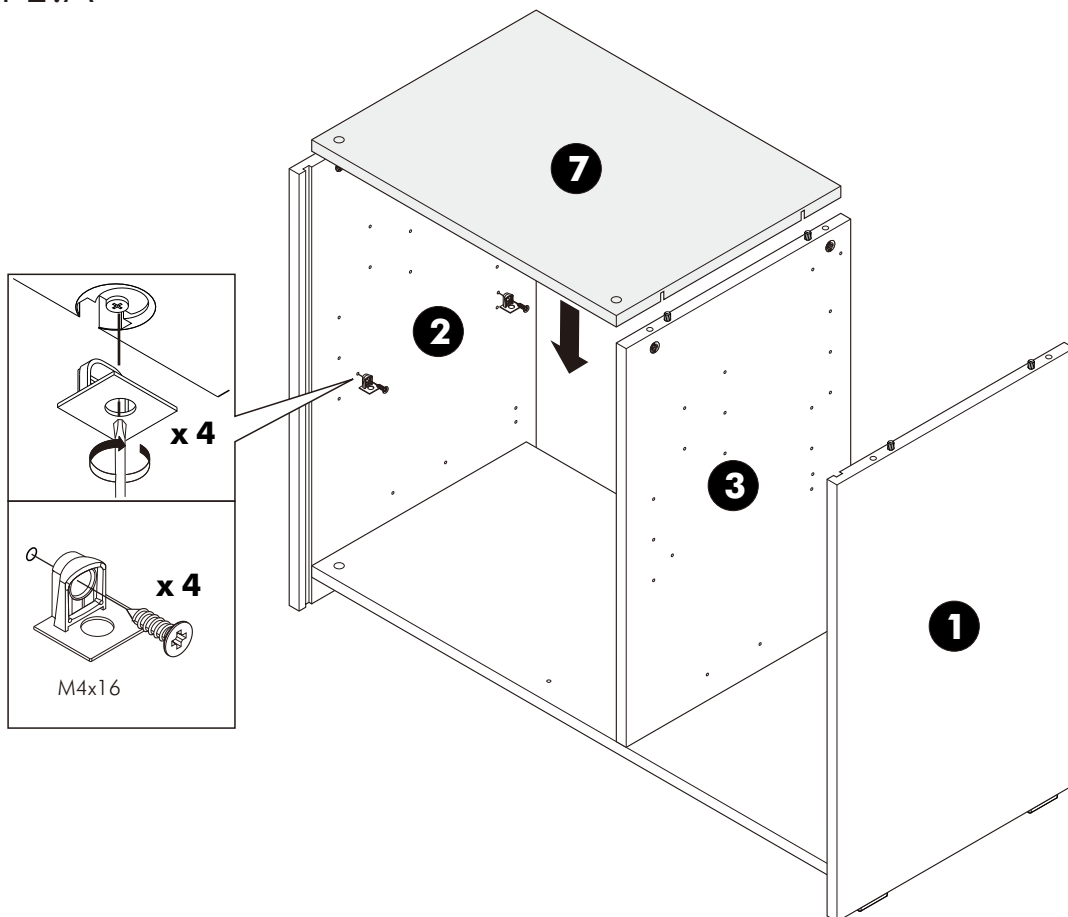
# ASSEMBLY

-BODY SET

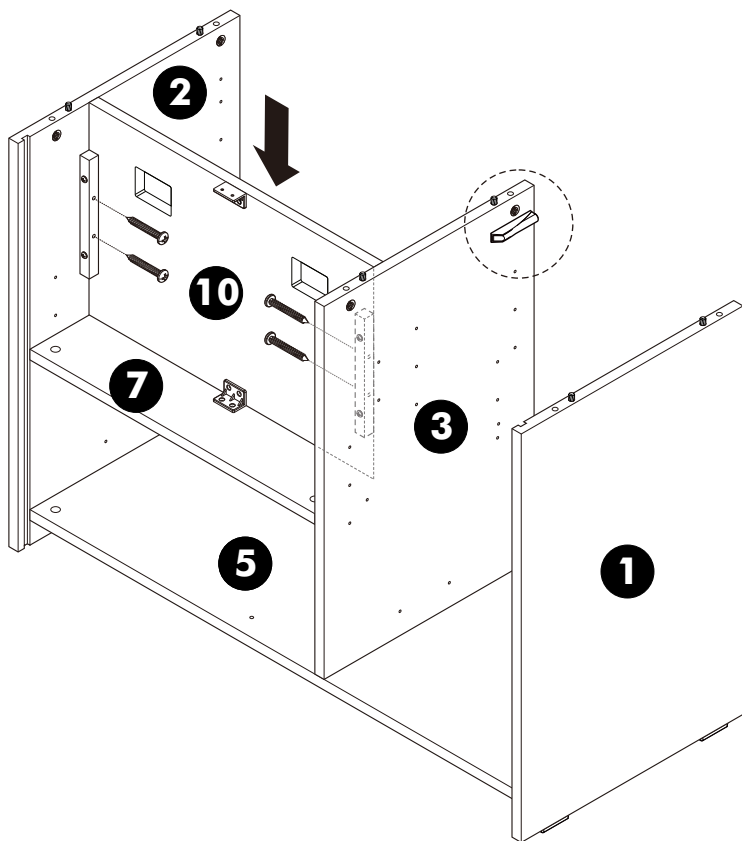
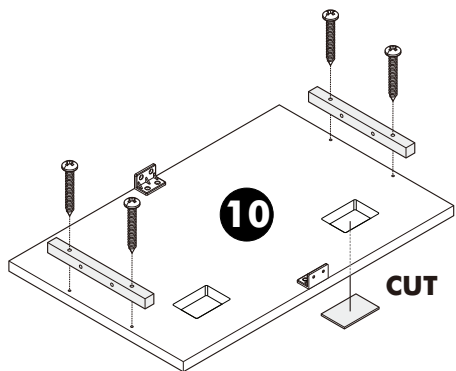
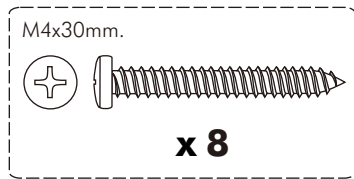
## 1. TYPE:A



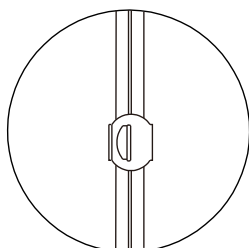
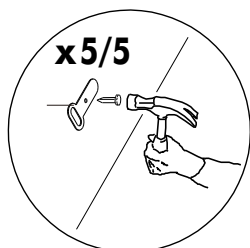
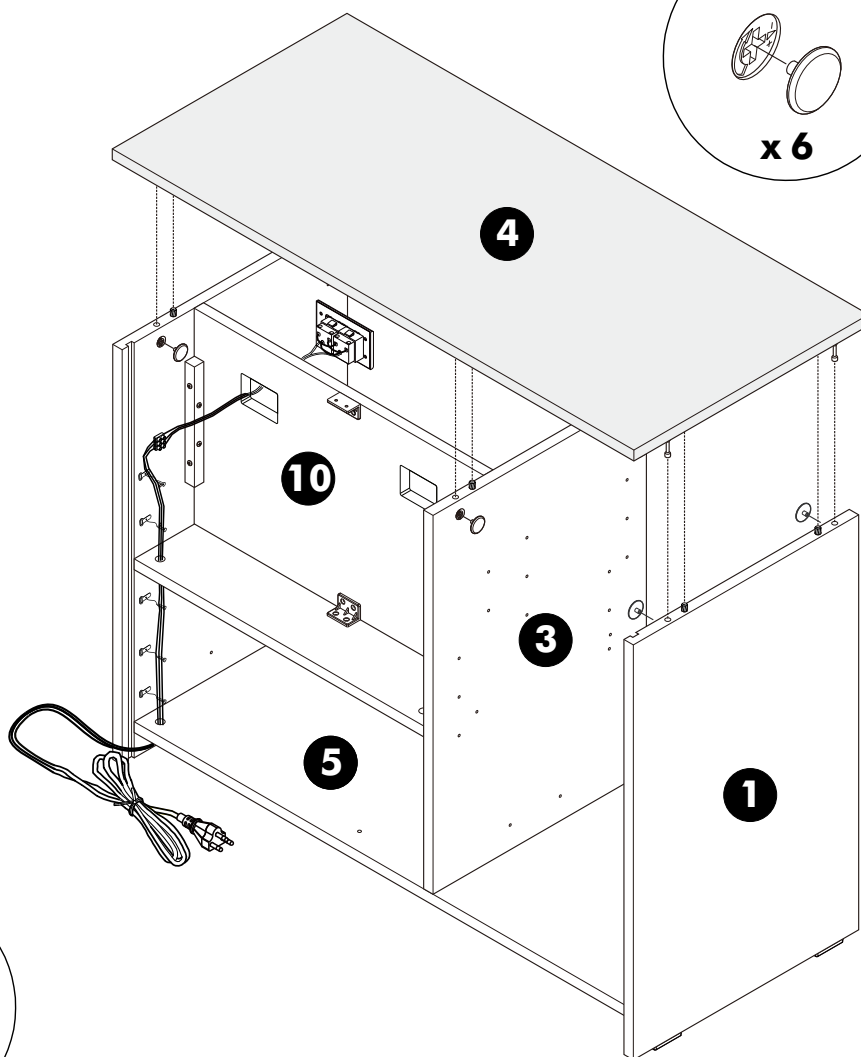
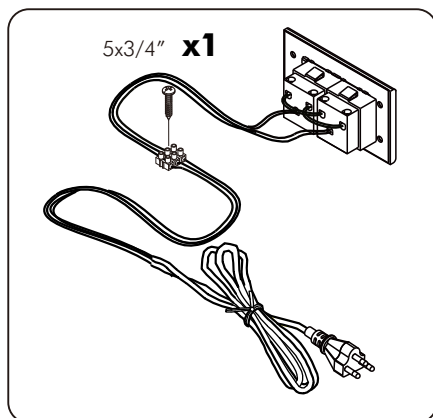
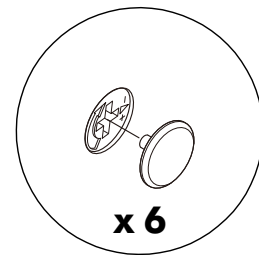
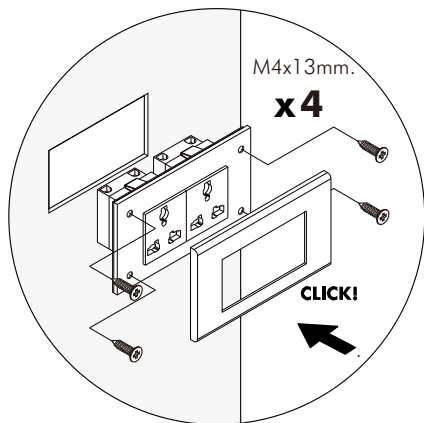
## 2. TYPE:A



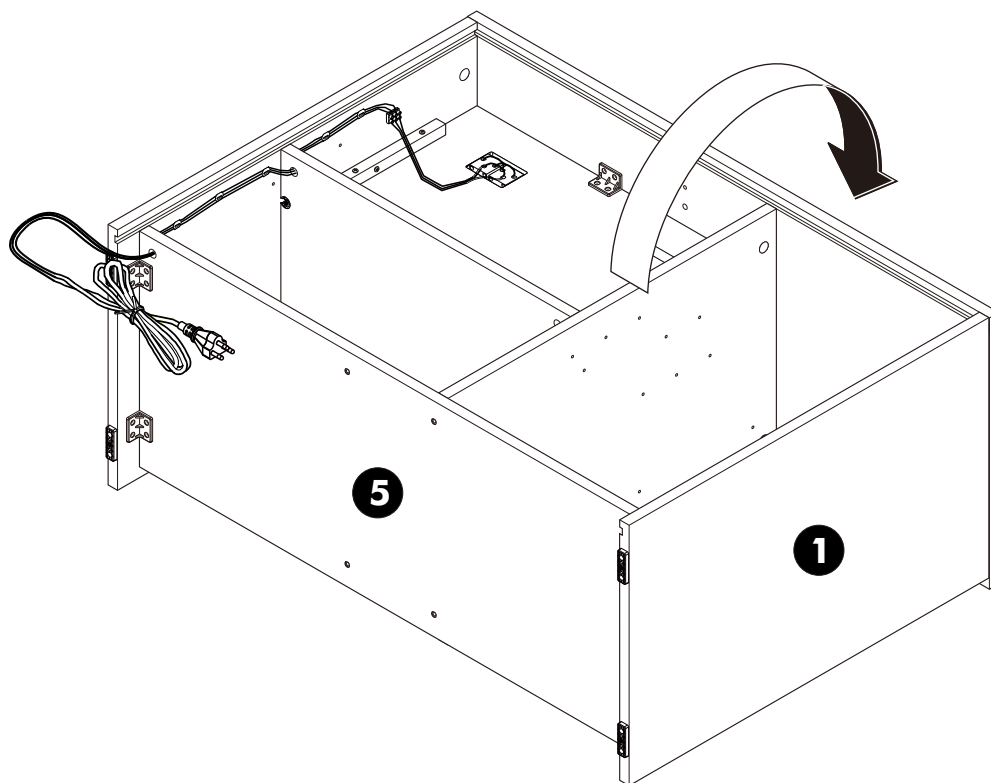
### 3. TYPE:A



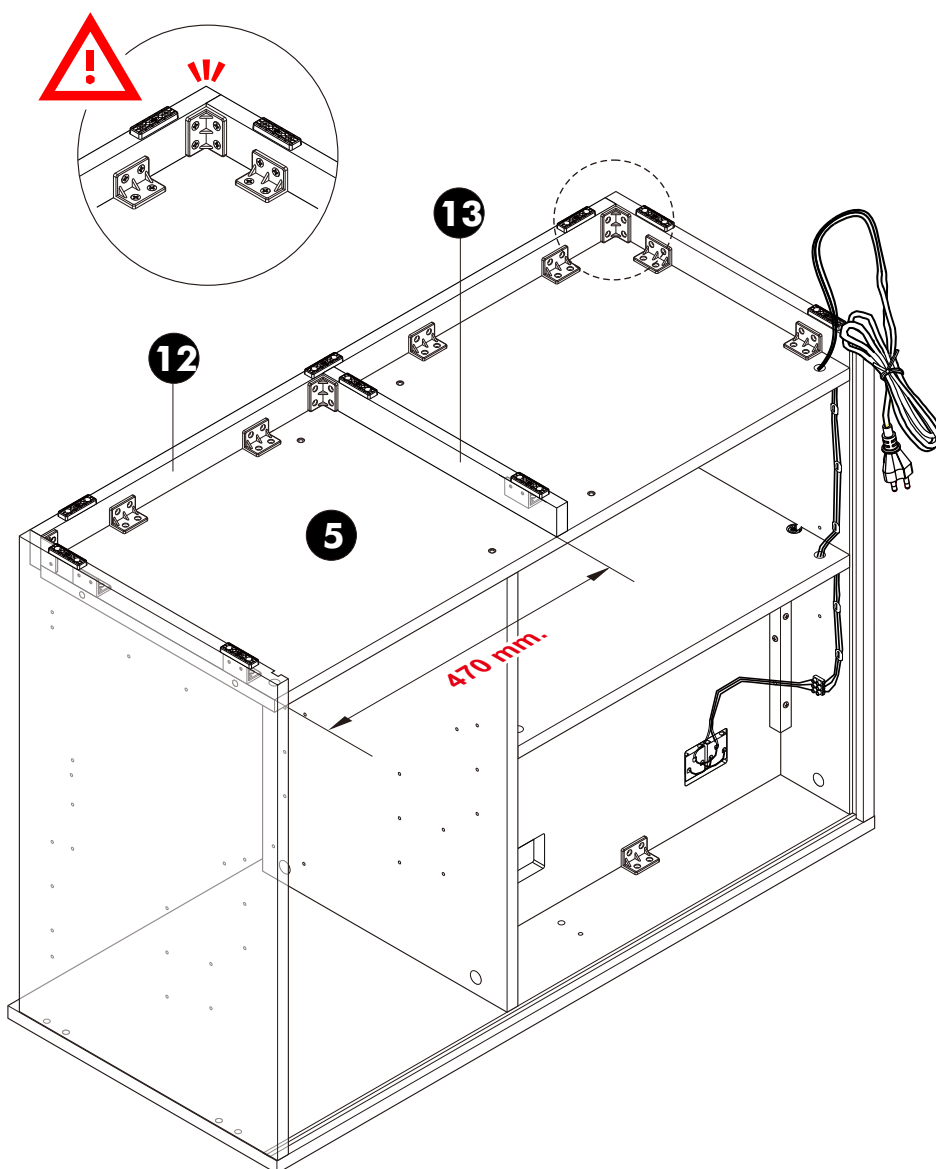
### 4. TYPE:A



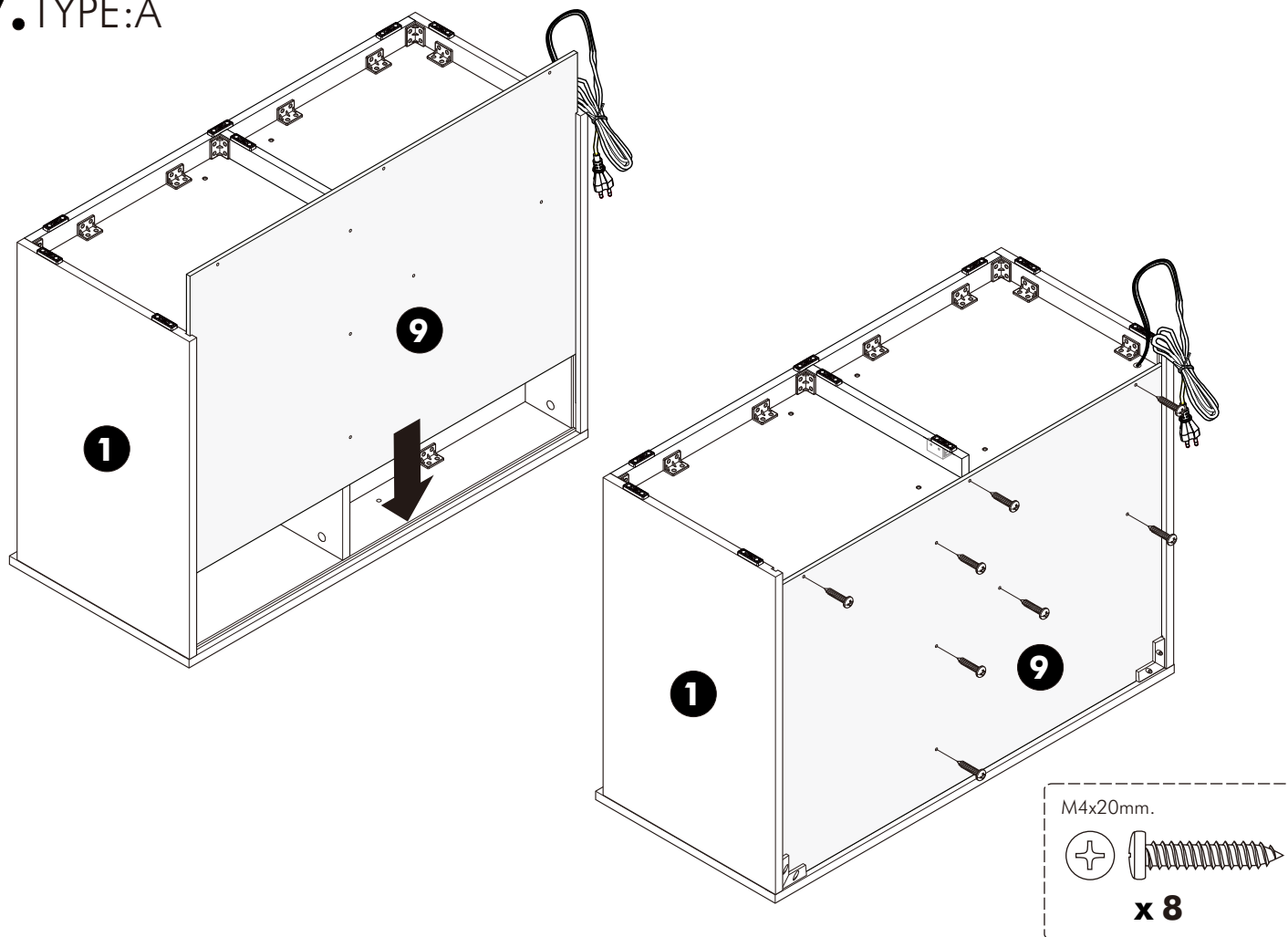
## 5. TYPE:A



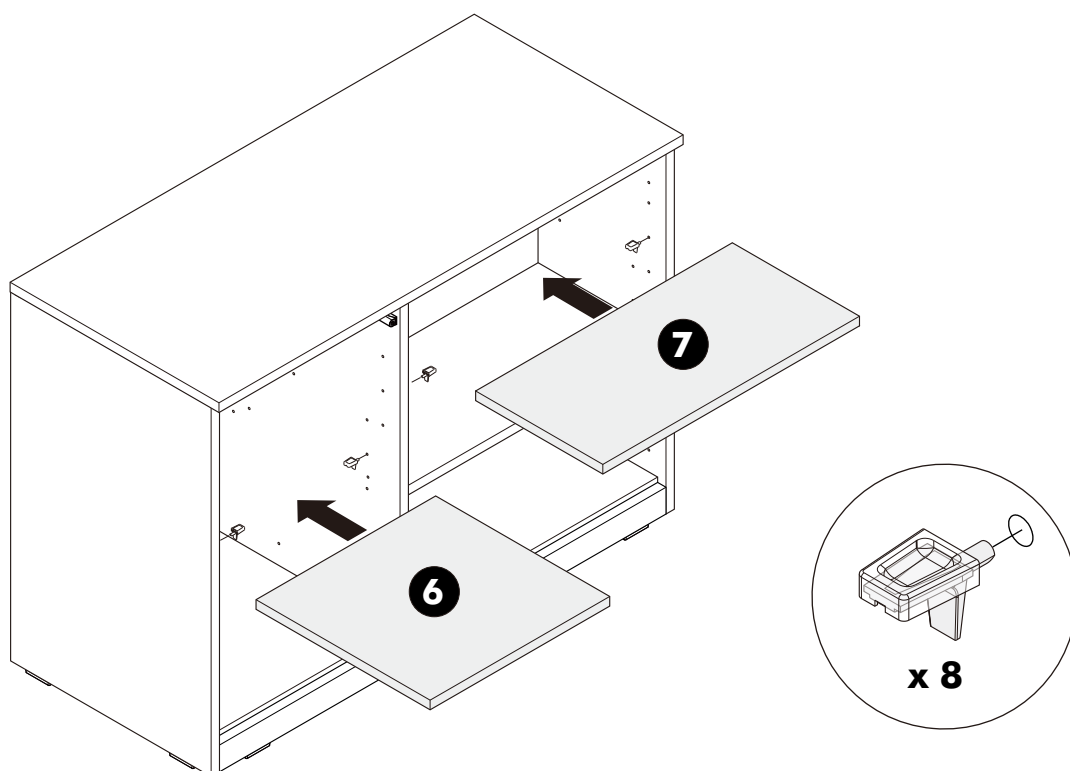
## 6. TYPE:A



## 7. TYPE:A



## 8. TYPE:A

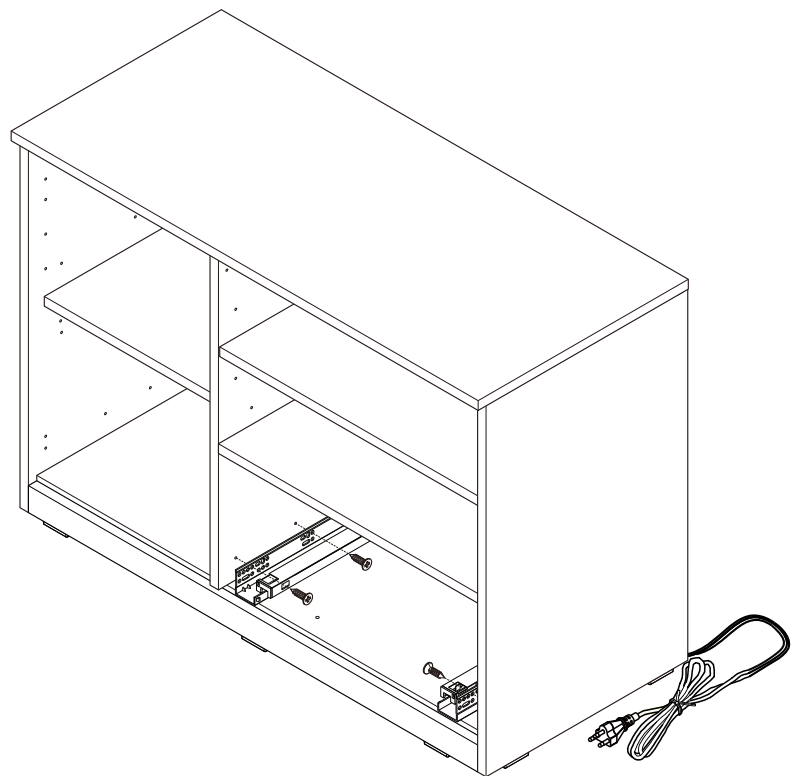
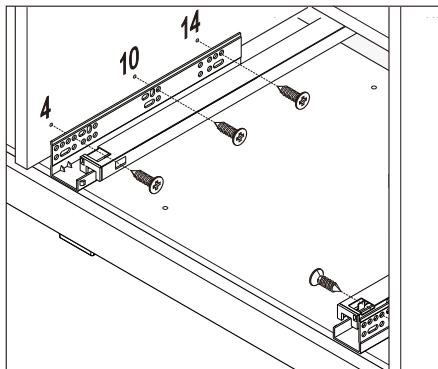
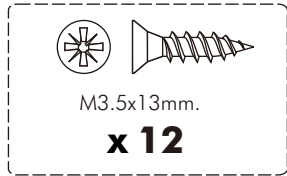


**ASSEMBLY**

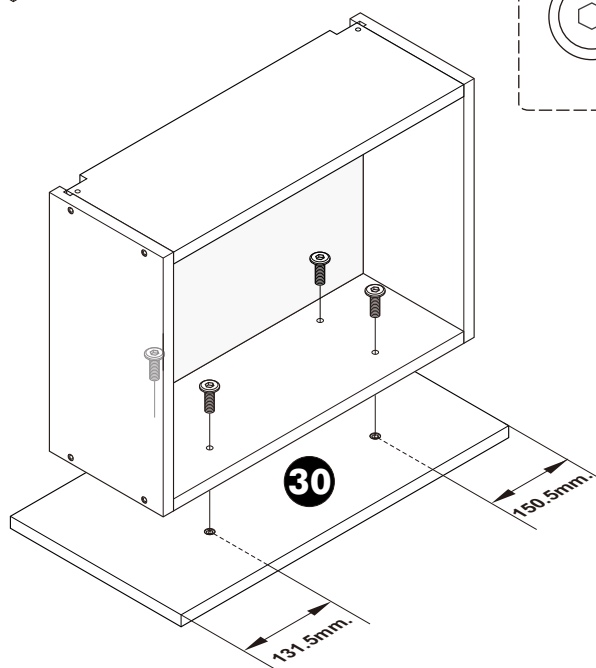
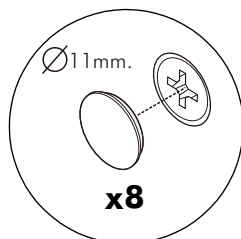
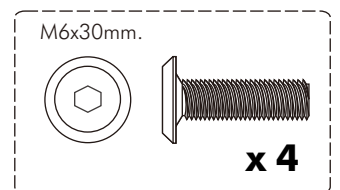
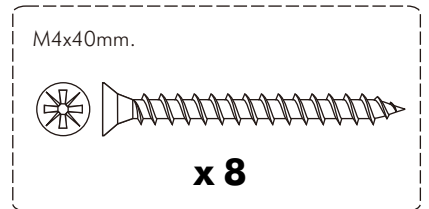
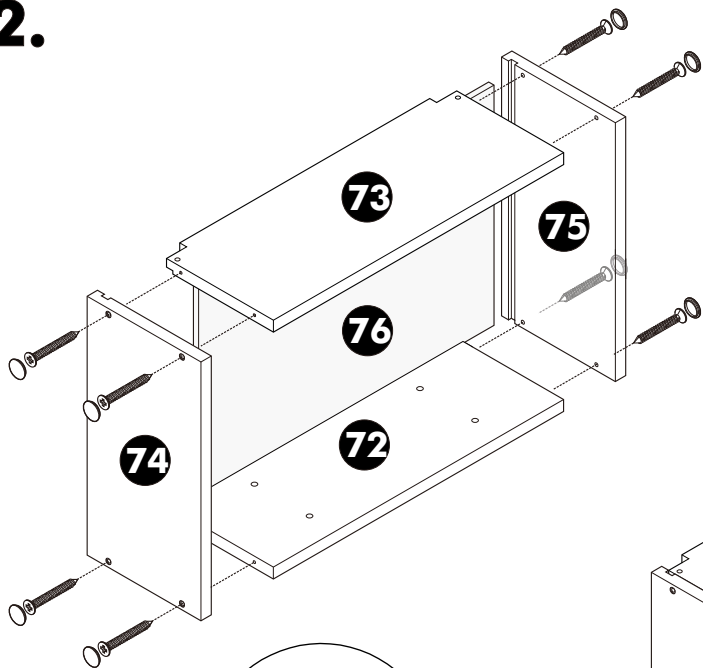
TYPE:A

-DRAWER SET

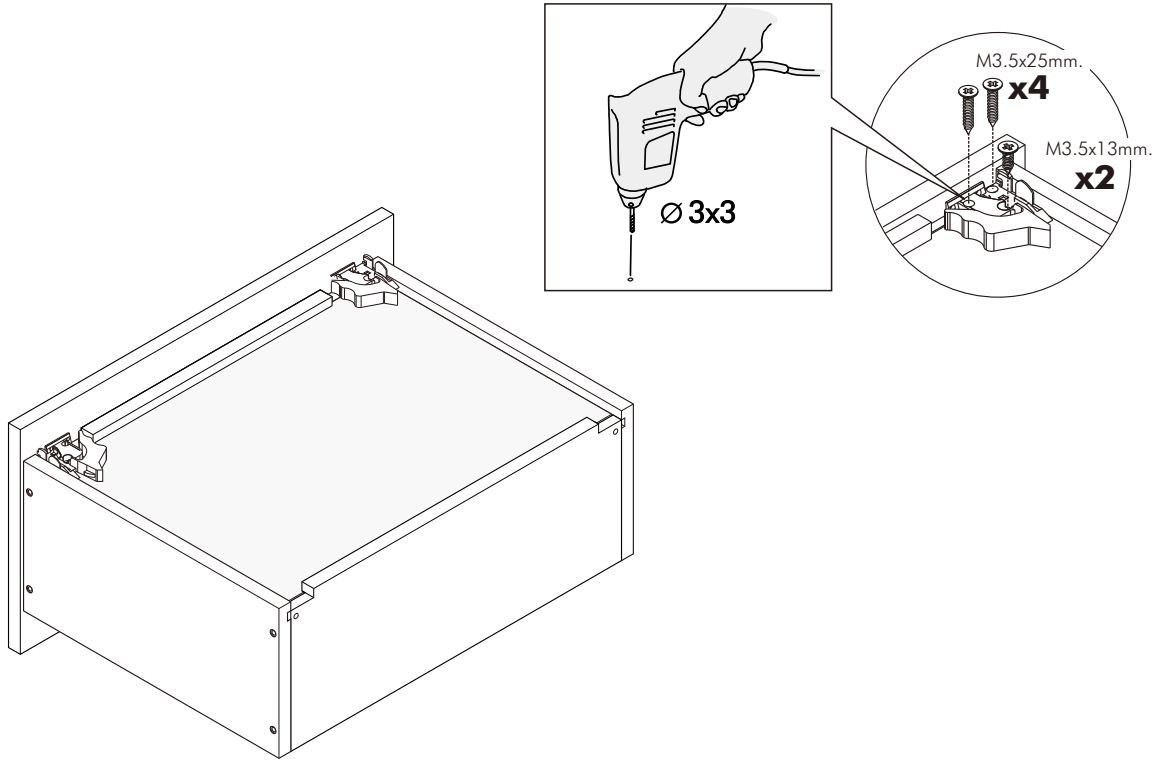
**1.**



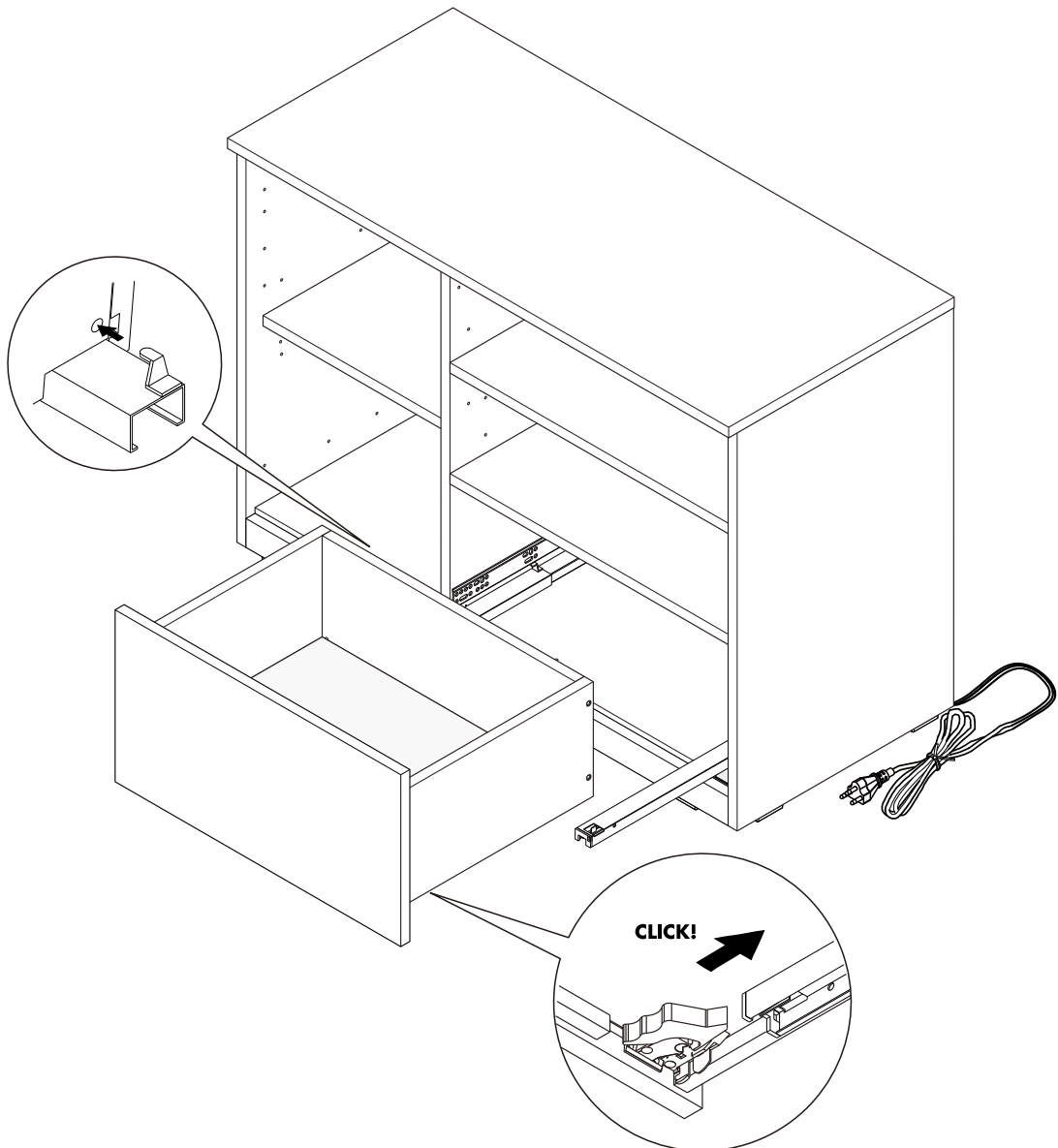
**2.**



**3.**



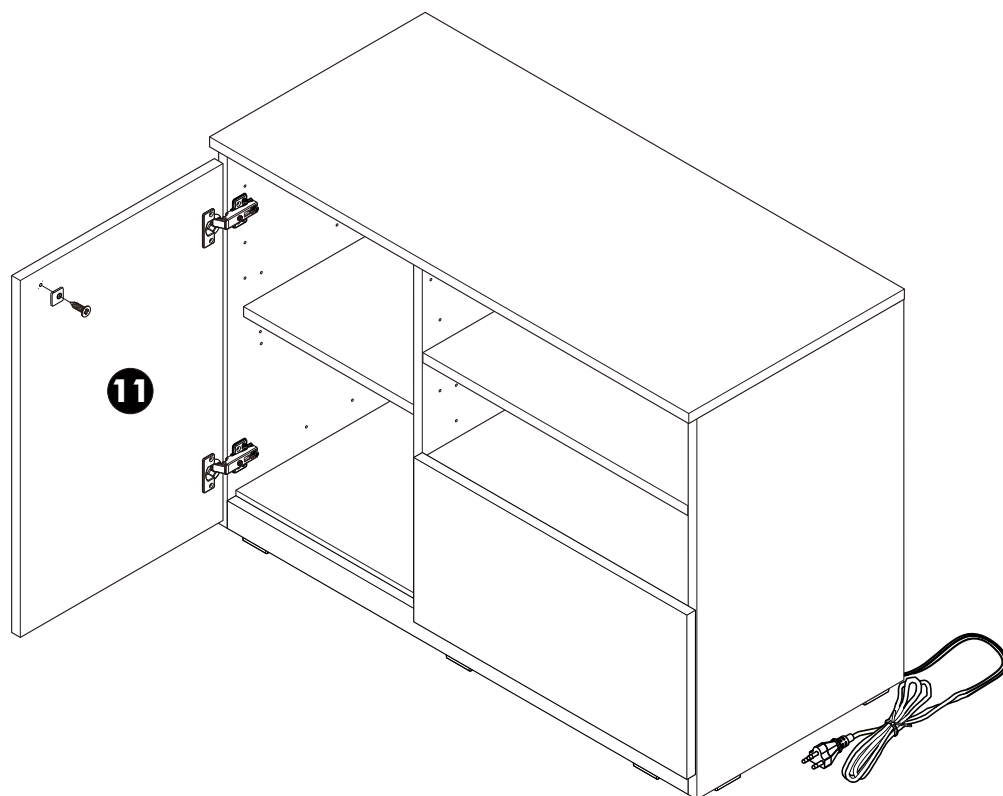
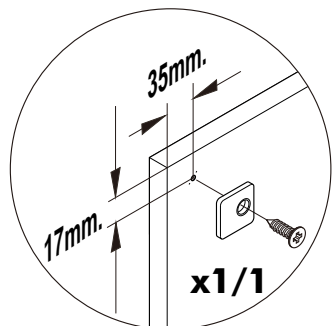
**4.**



# ASSEMBLY

-DOOR SET

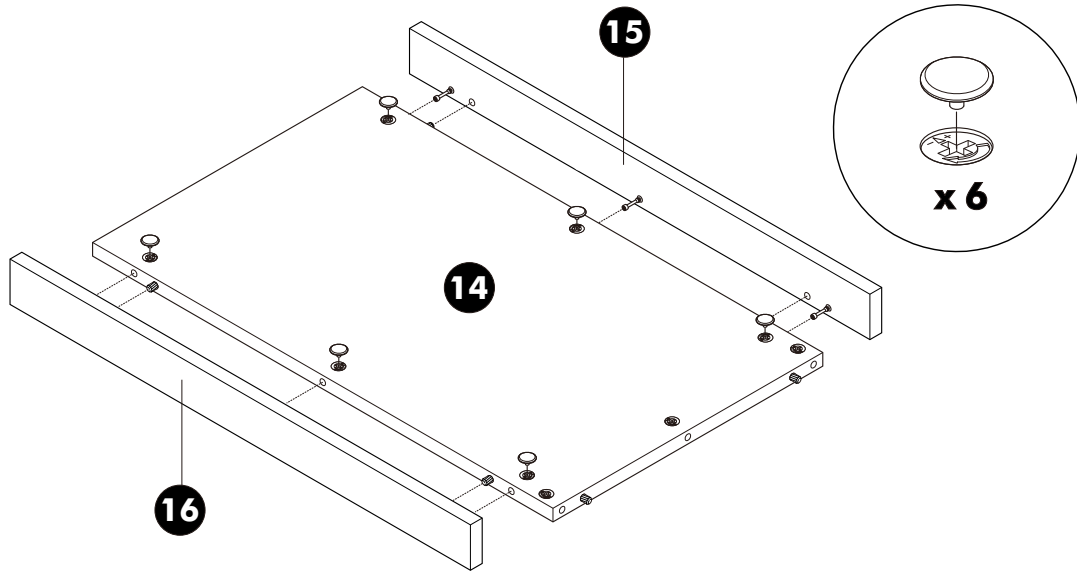
**1.**



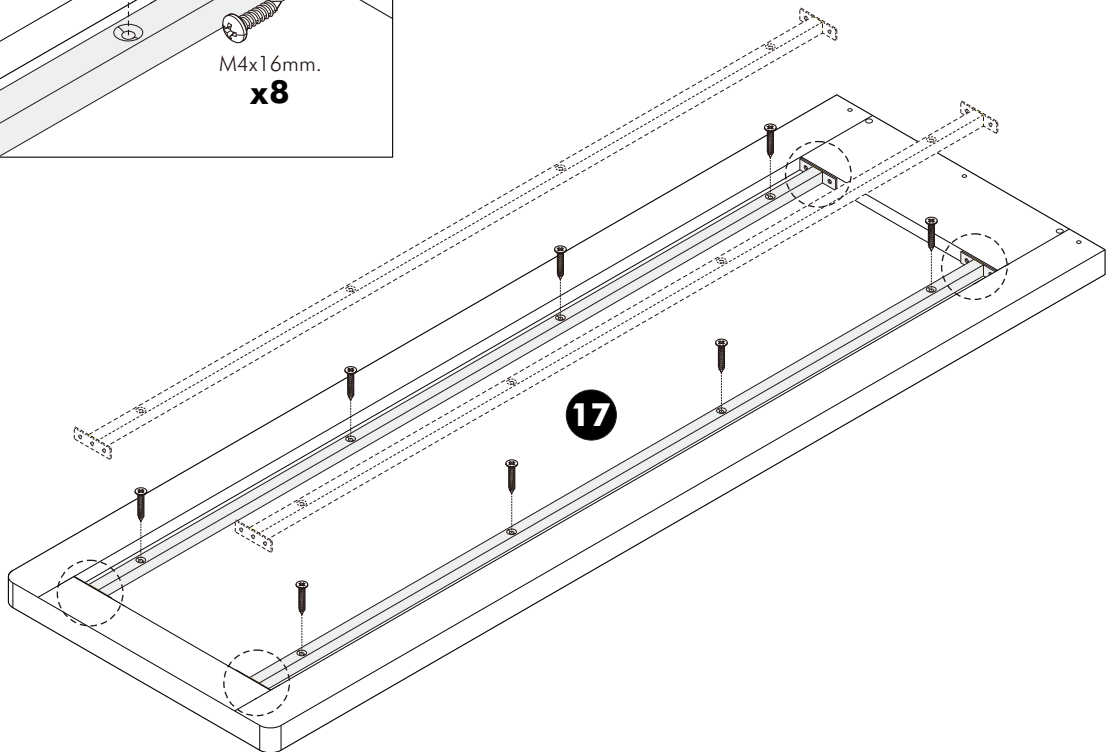
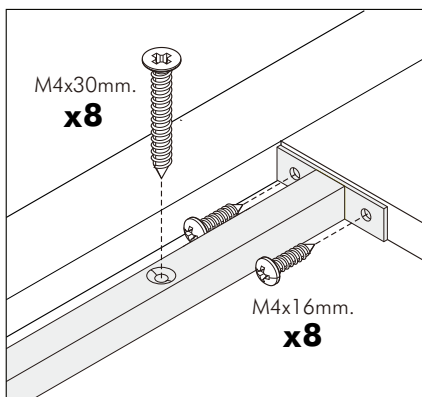
**ASSEMBLY**

-BODY SET

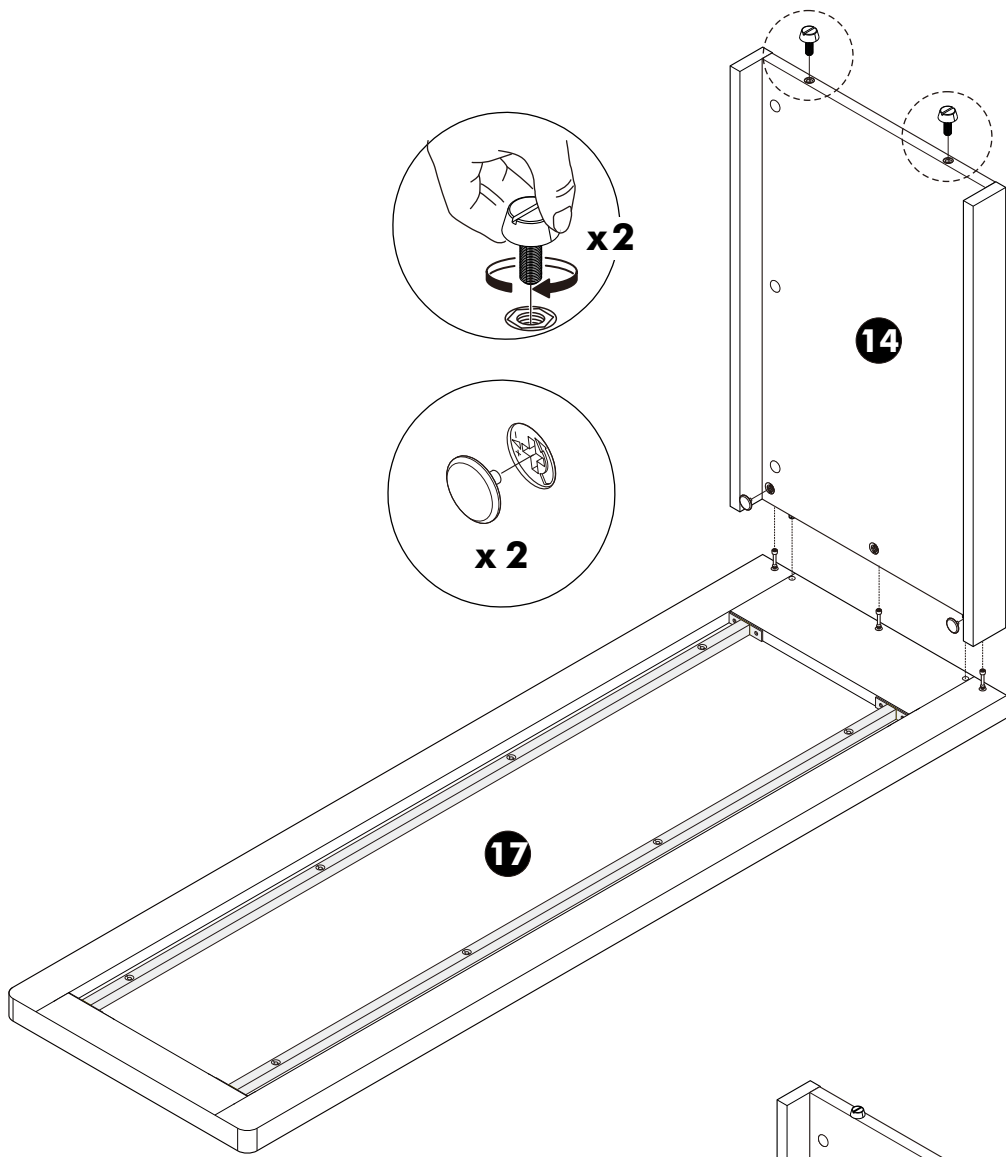
**1.**



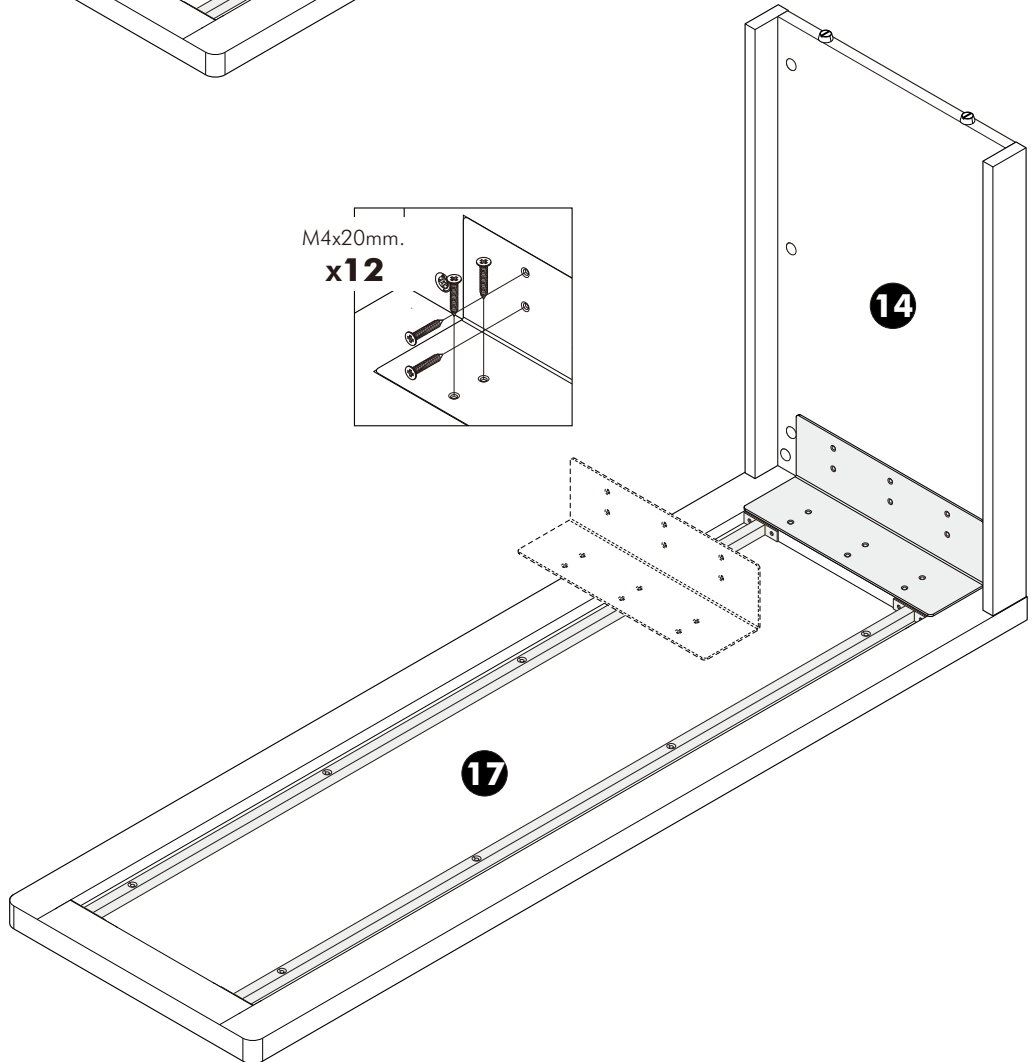
**2.**



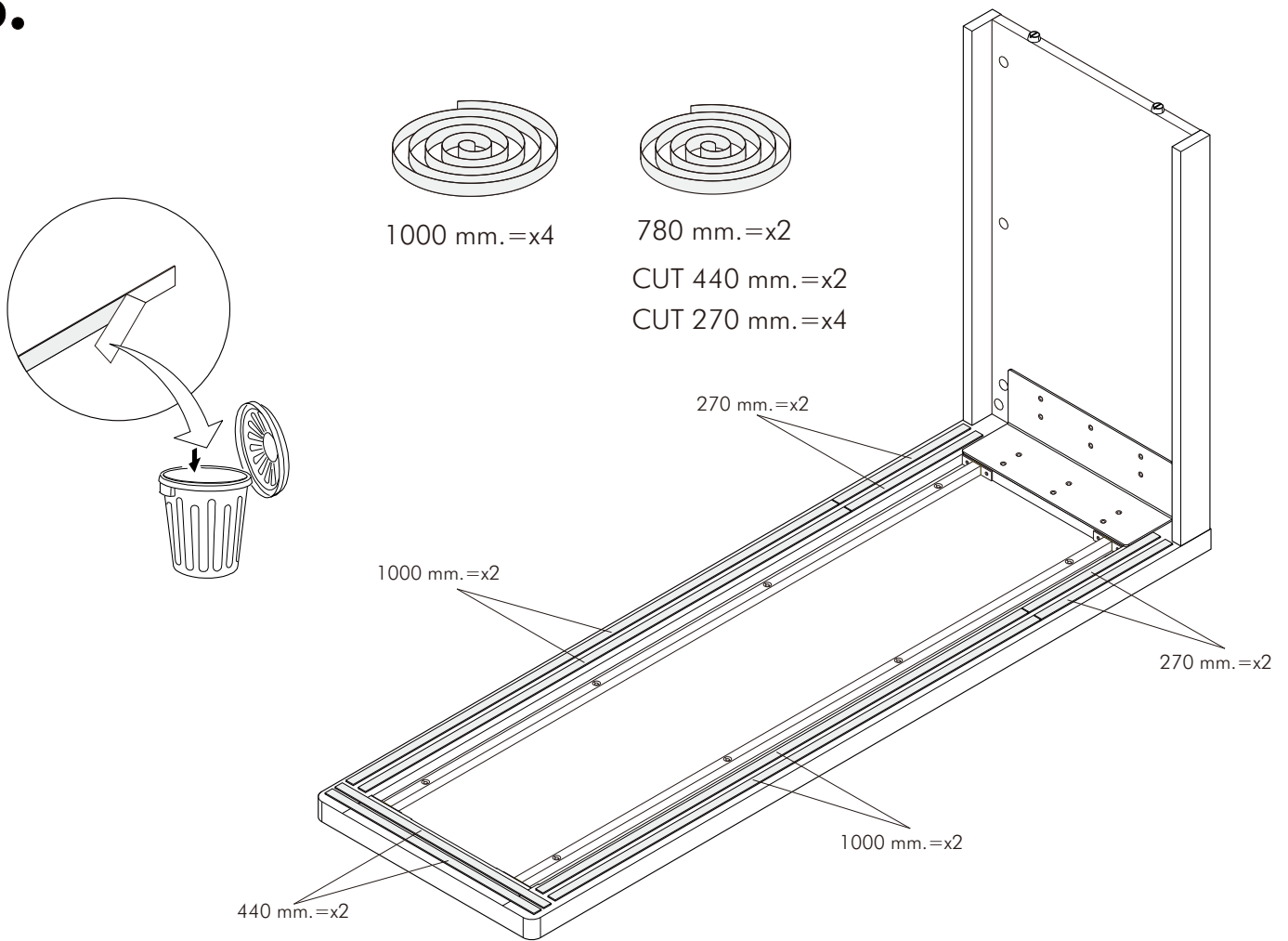
**3.**



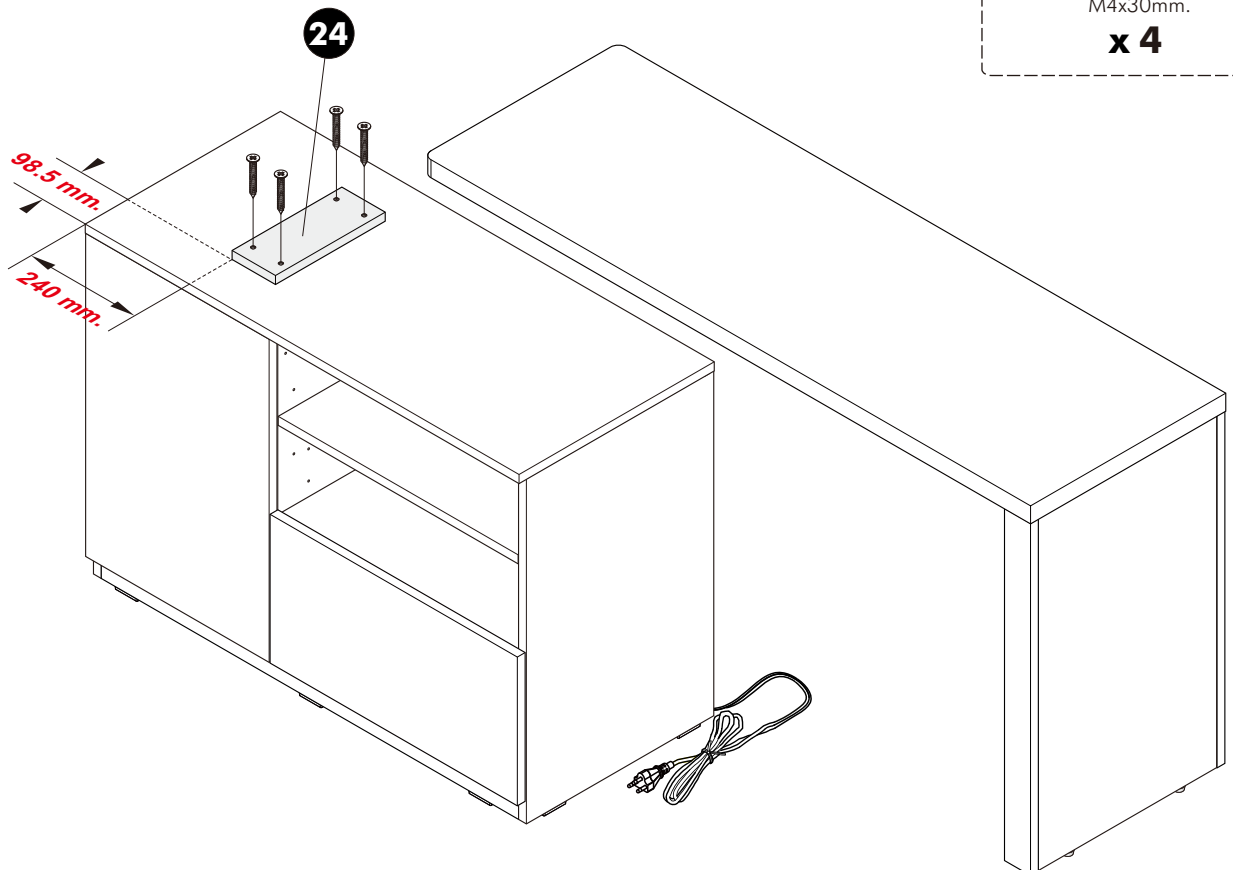
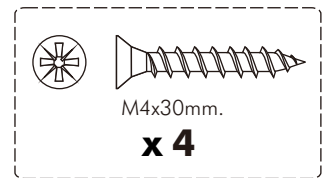
**4.**



5.

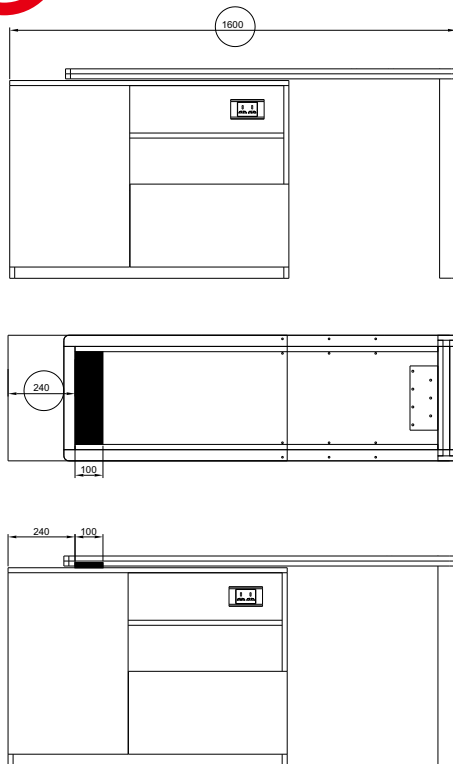


**TYPE:A-1600**

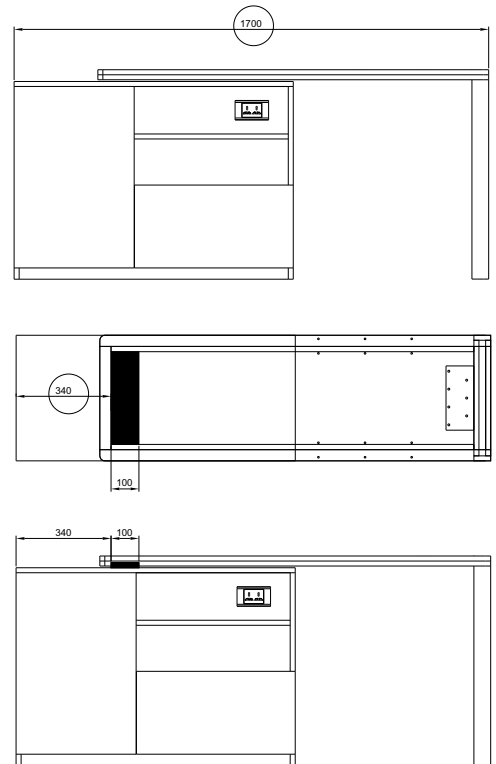




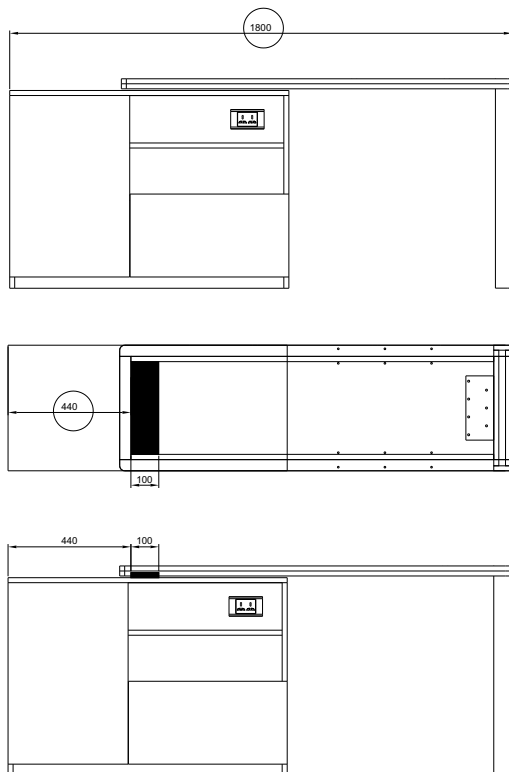
## TYPE:A-1600



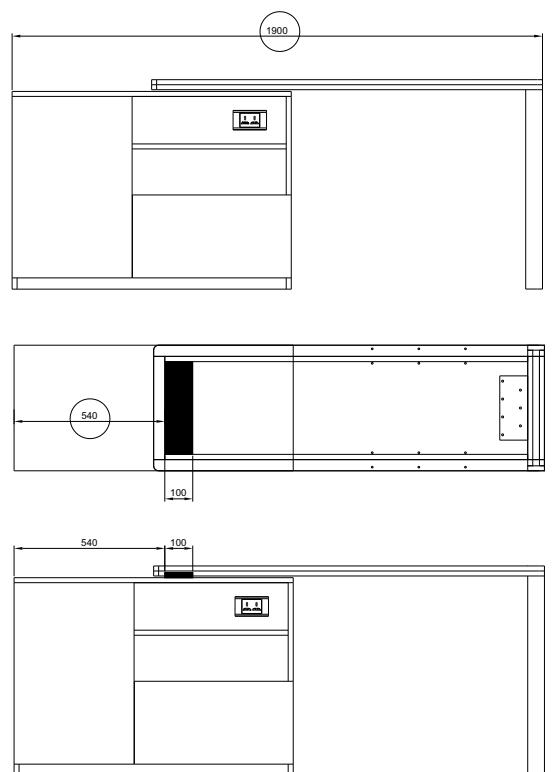
## TYPE:A-1700



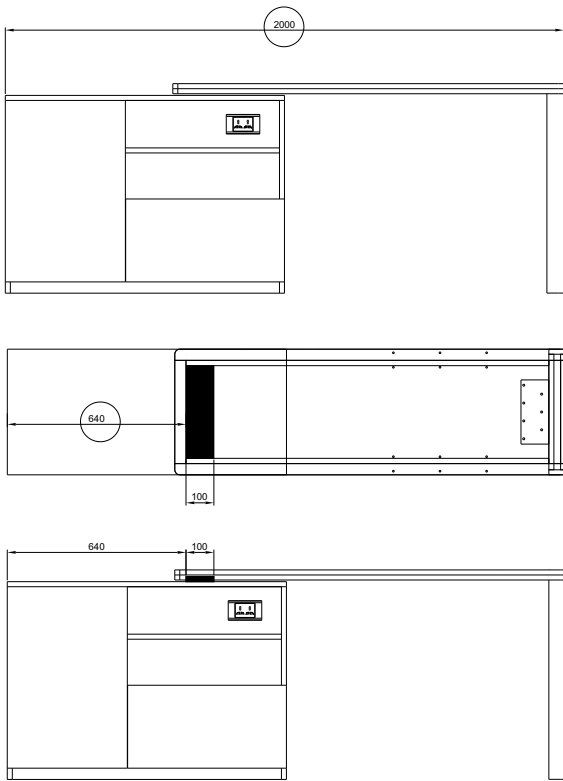
## TYPE:A-1800



## TYPE:A-1900

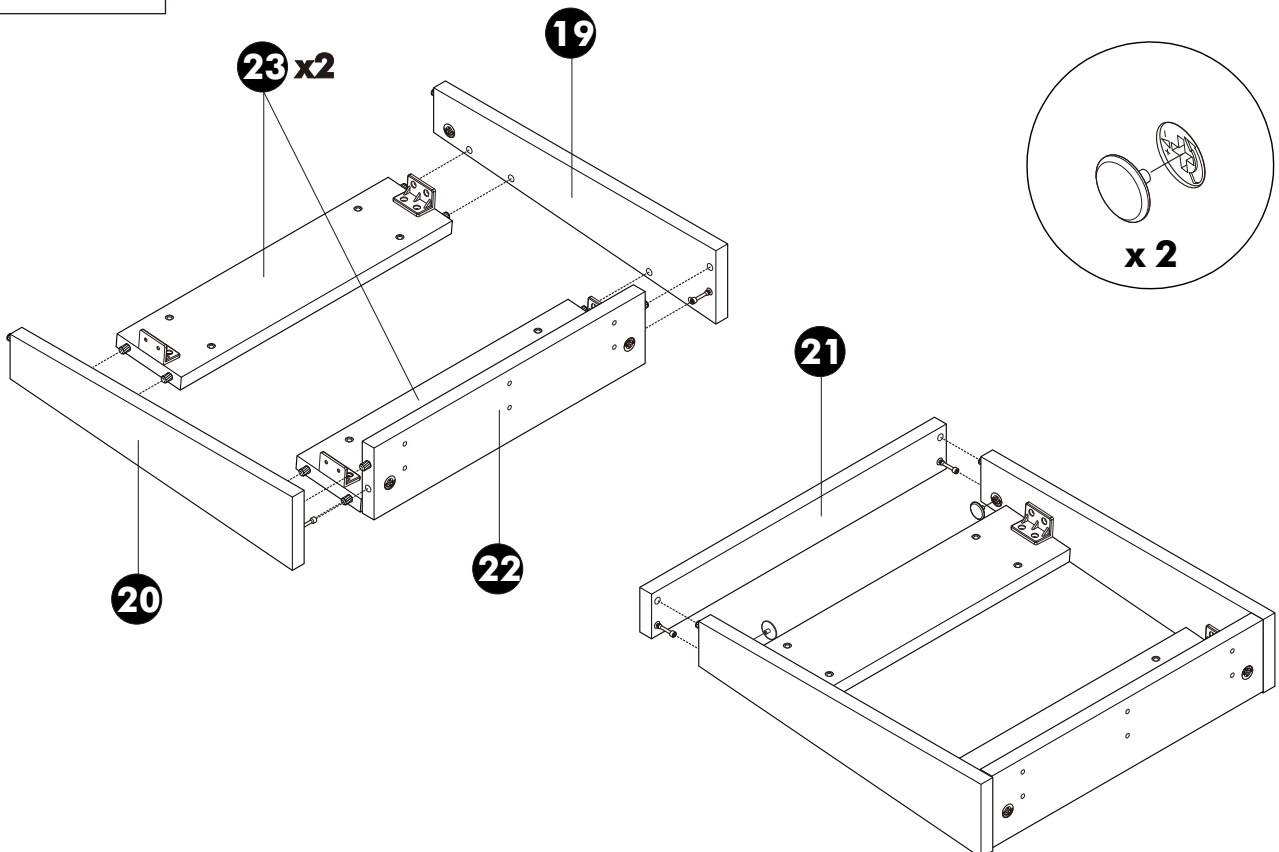


# TYPE:A-2000

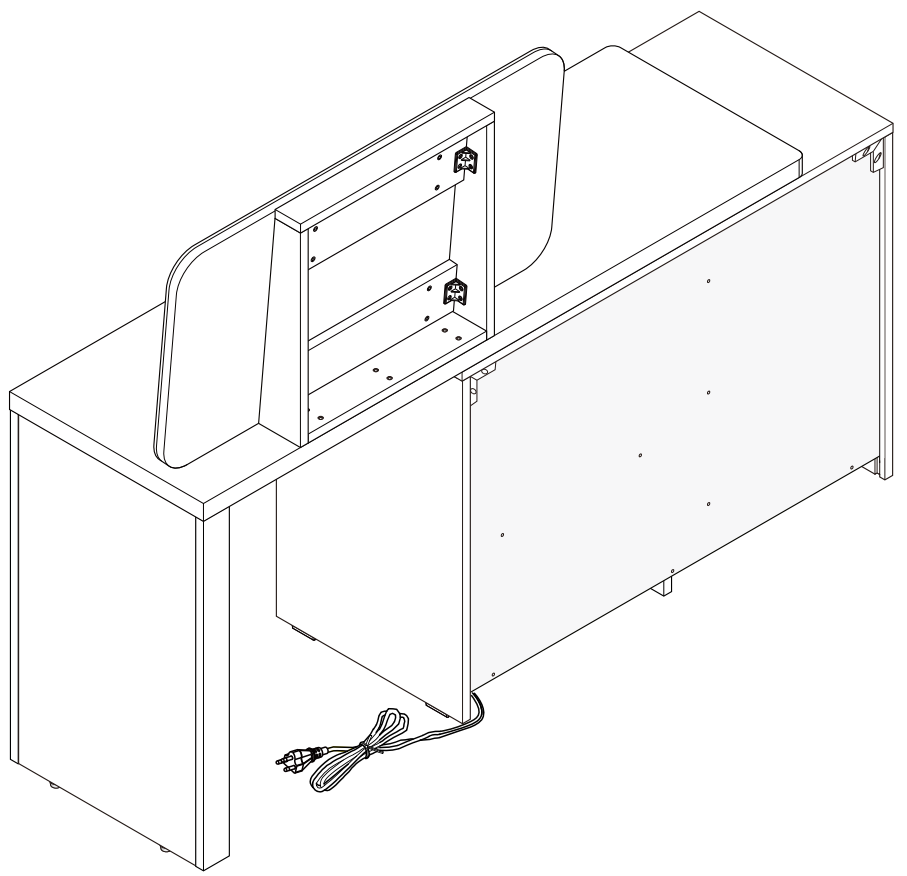
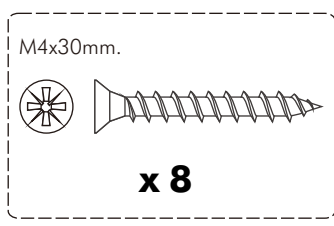
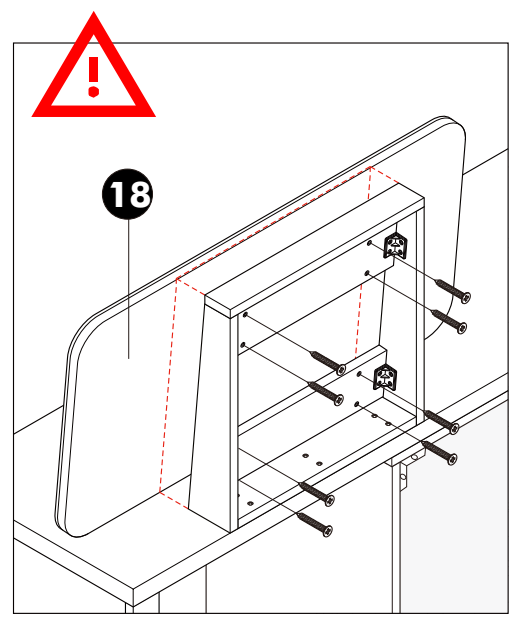
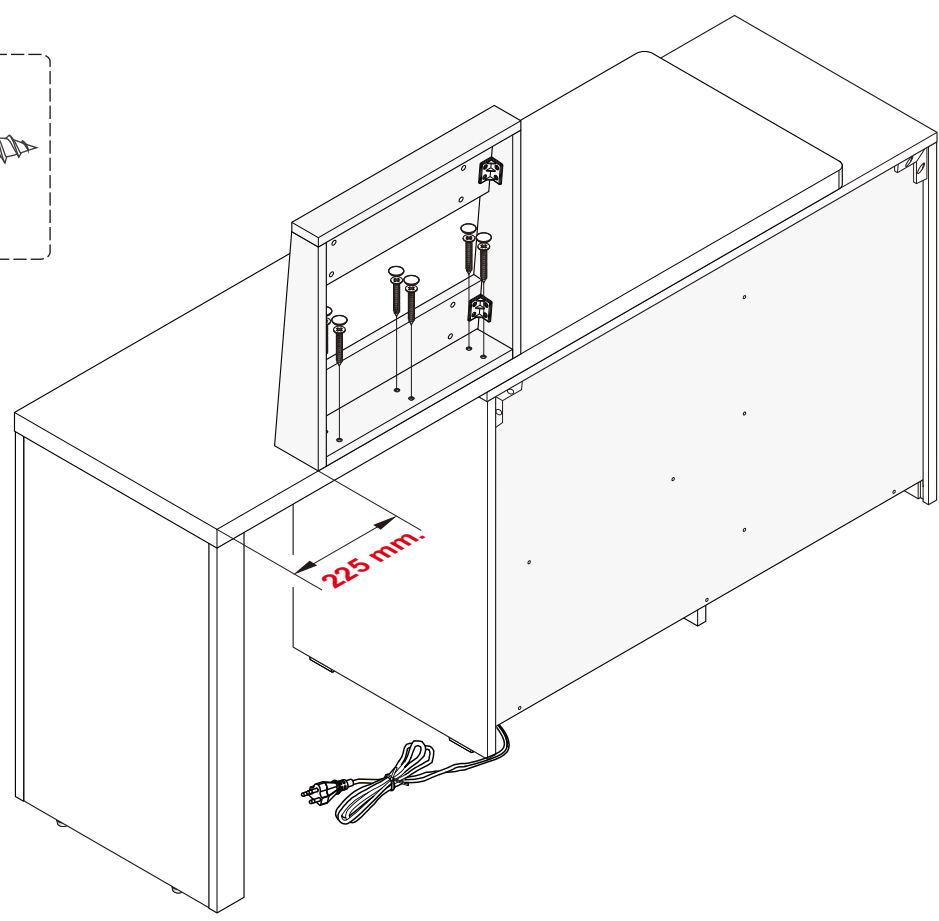
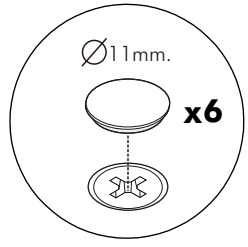
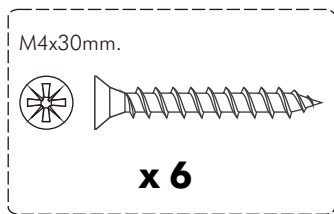


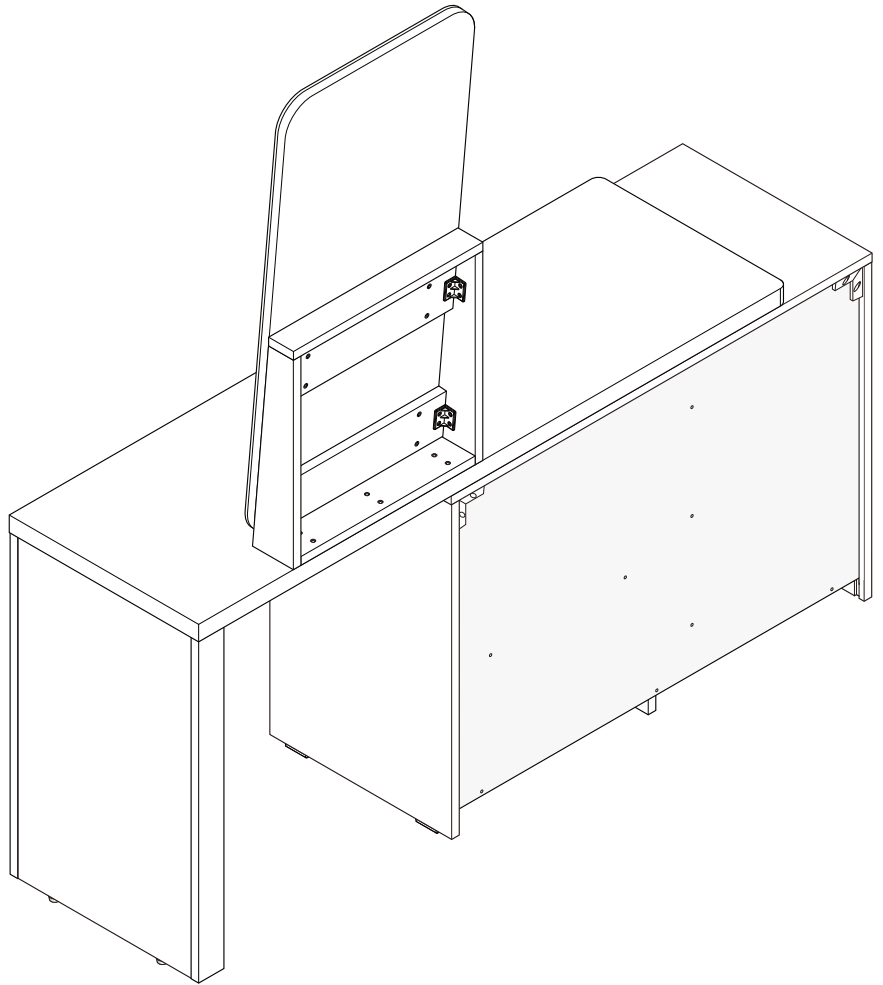
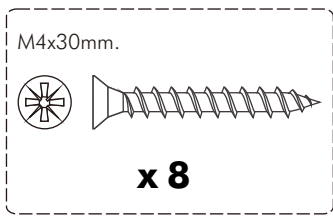
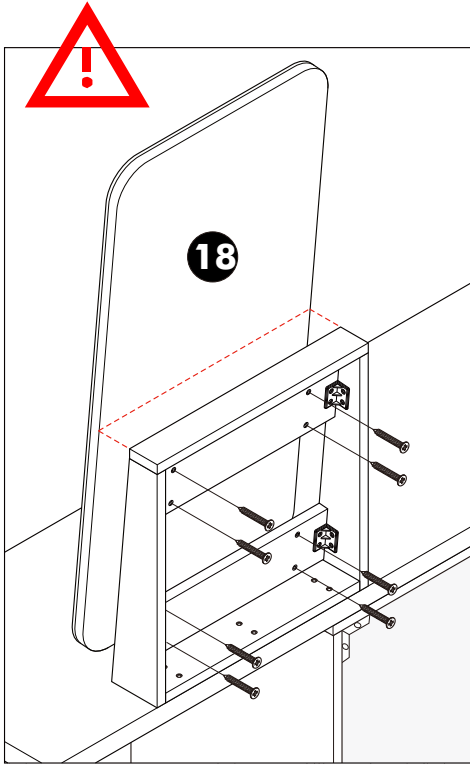
## ASSEMBLY

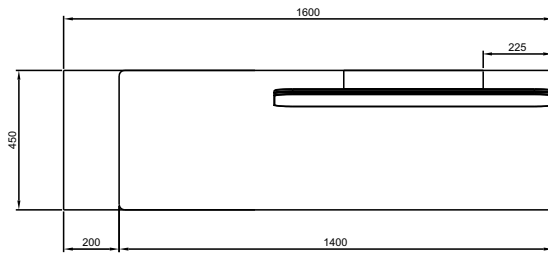
1.



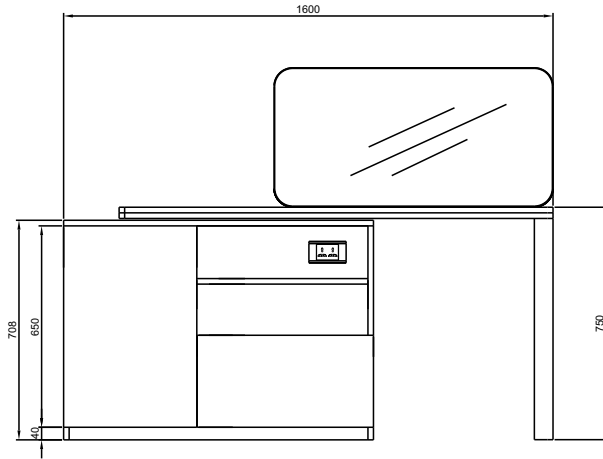
# 2.



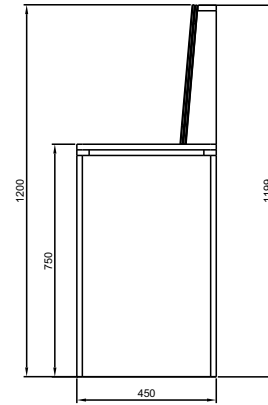




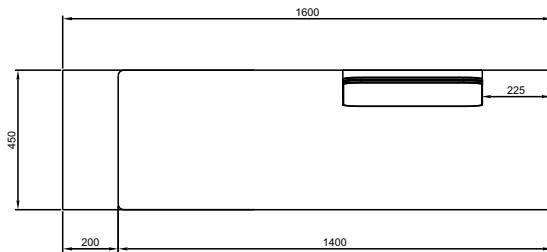
TOP VIEW



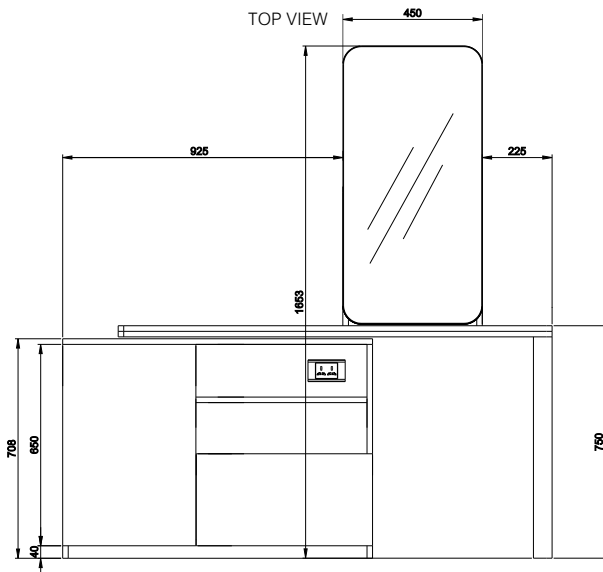
FRONT VIEW



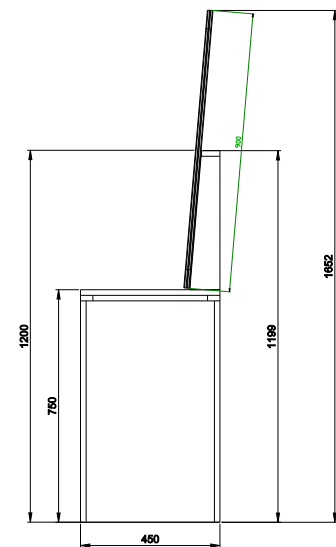
SIDE



TOP VIEW



FRONT VIEW

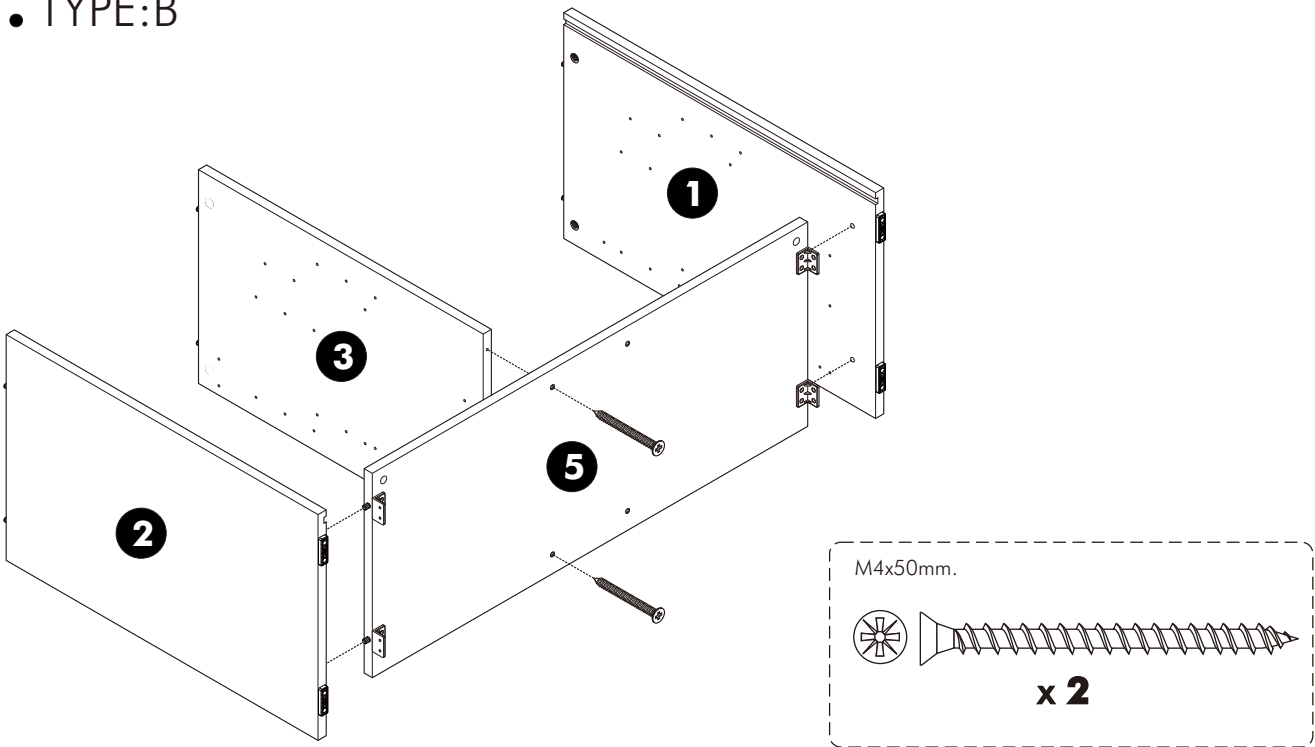


SIDE

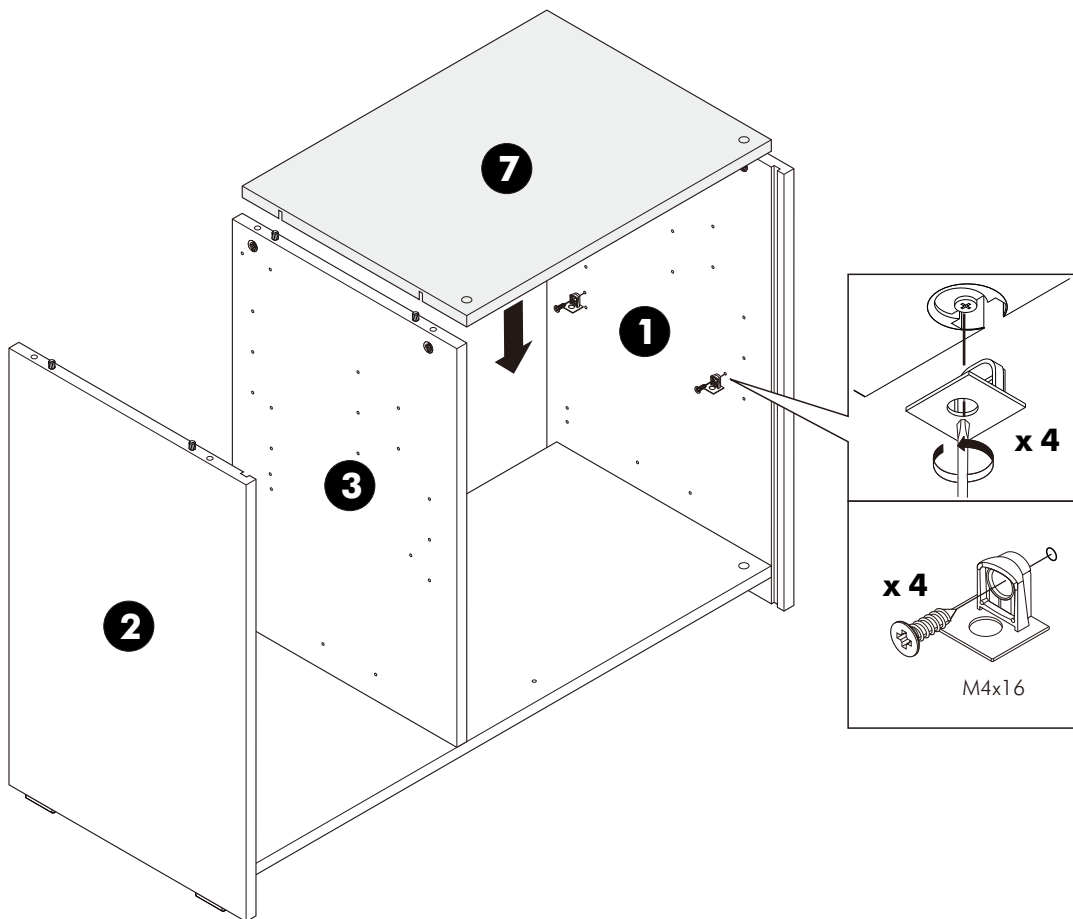
**ASSEMBLY**

-BODY SET

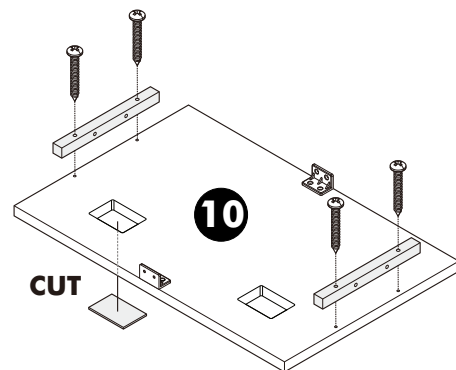
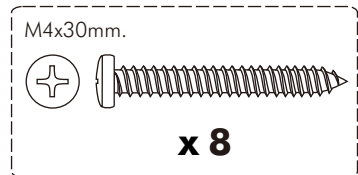
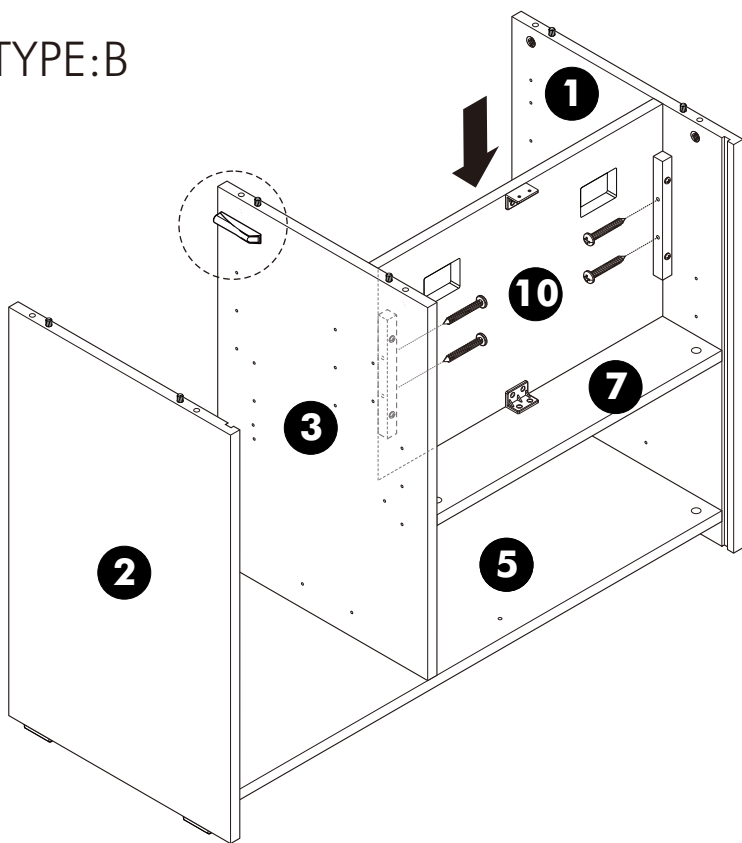
**1. TYPE:B**



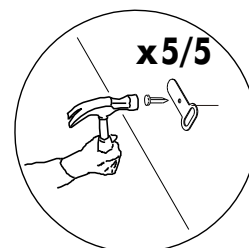
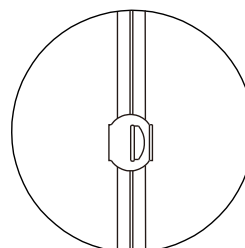
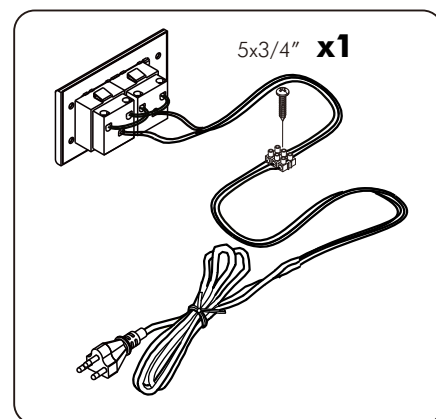
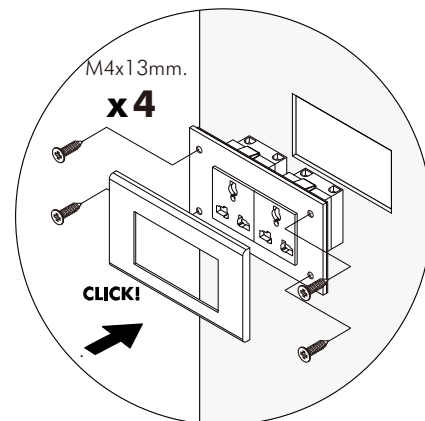
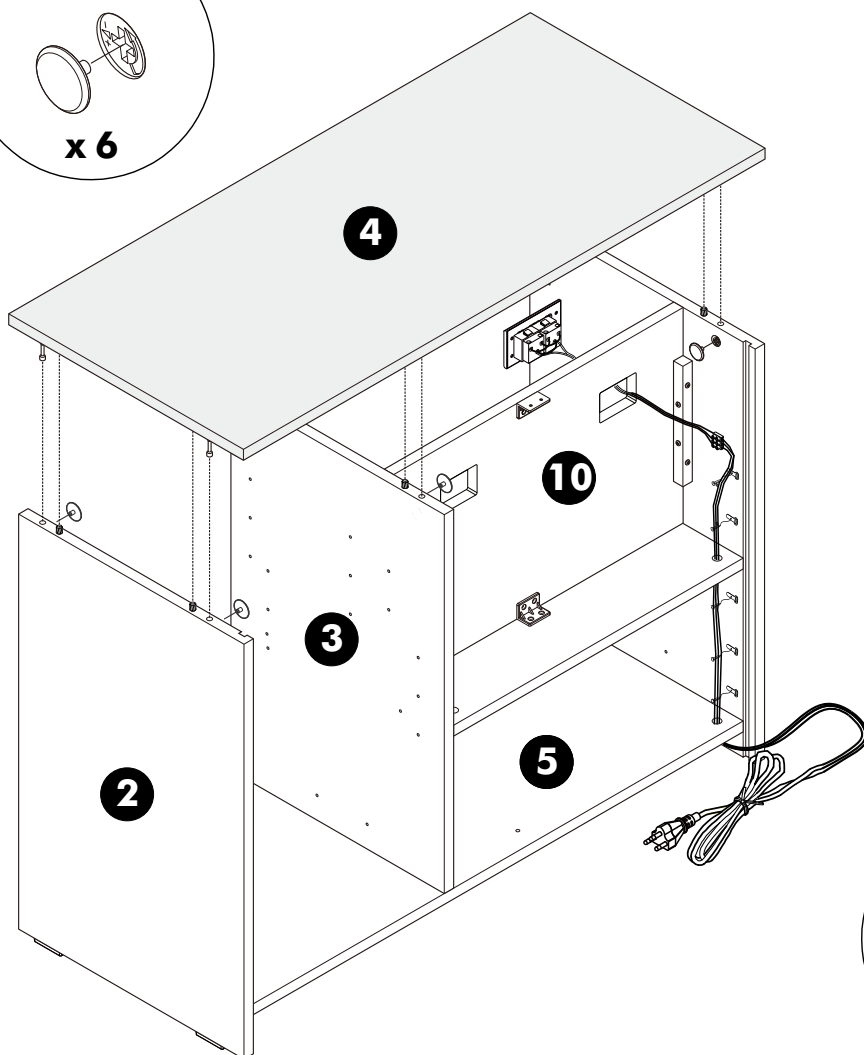
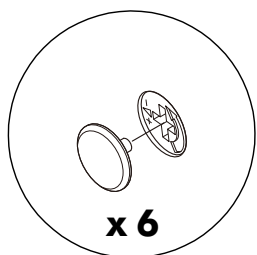
**2. TYPE:B**



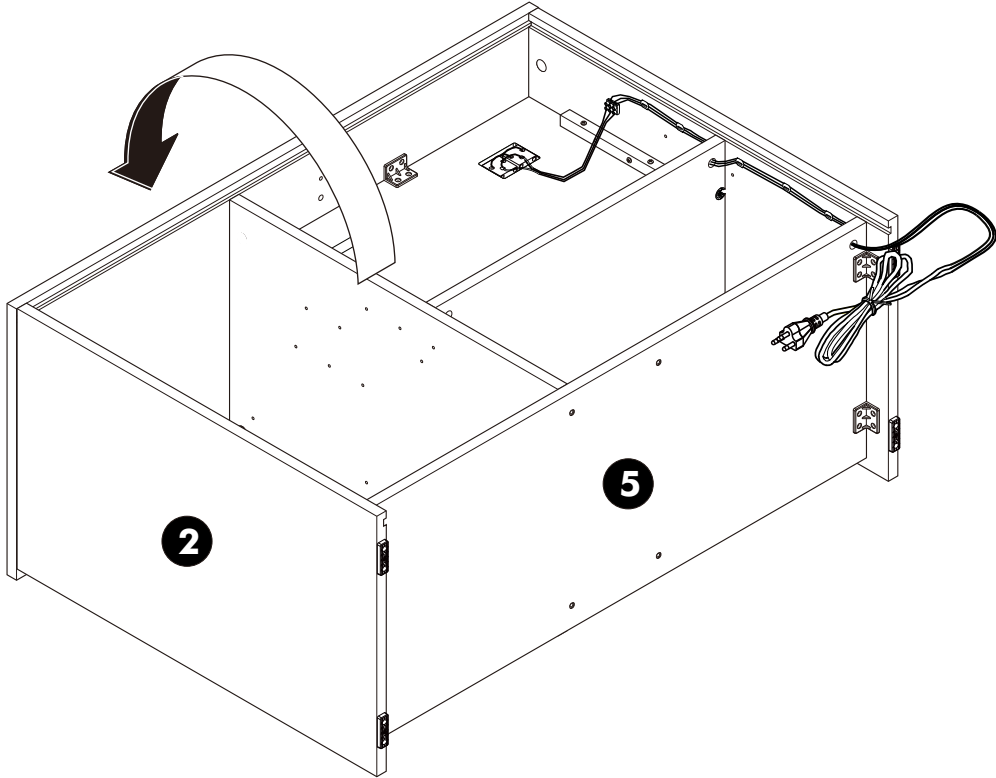
### 3. TYPE: B



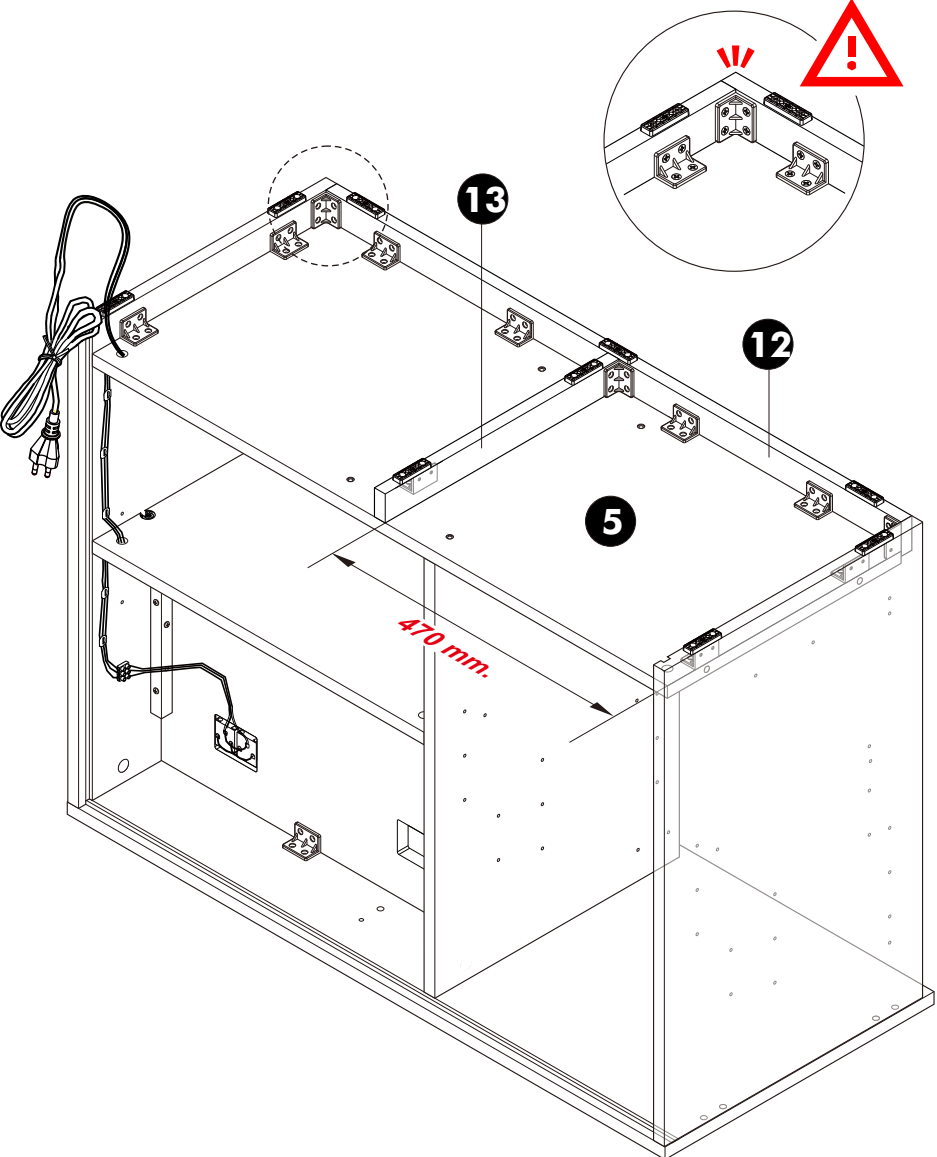
### 4. TYPE: B



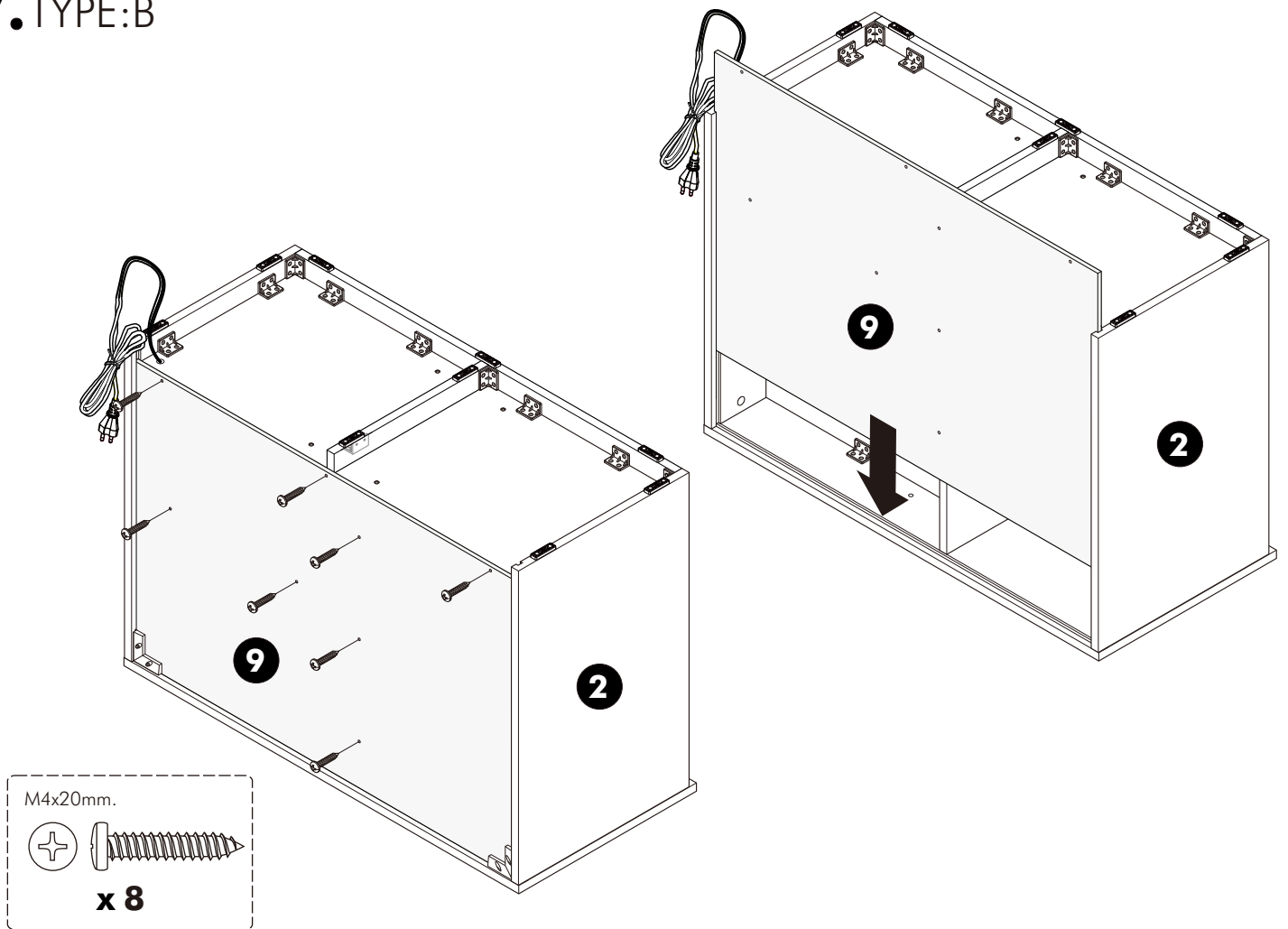
# 5. TYPE: B



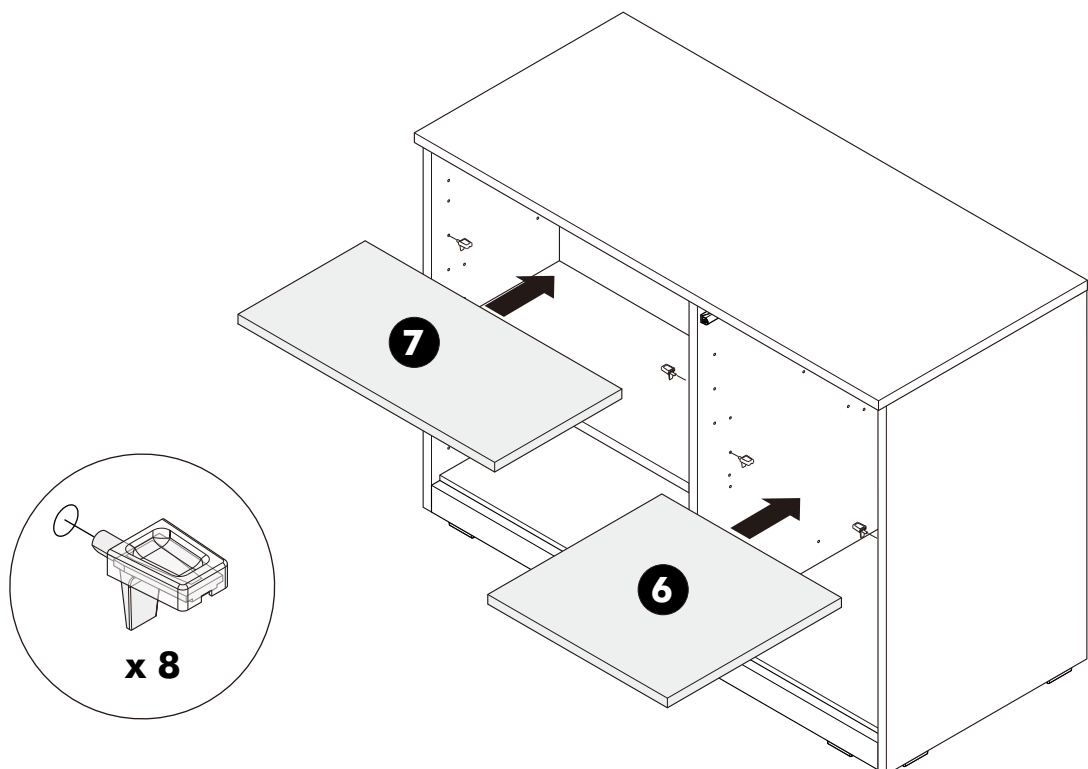
# 6. TYPE: B



## 7. TYPE:B



## 8. TYPE:B

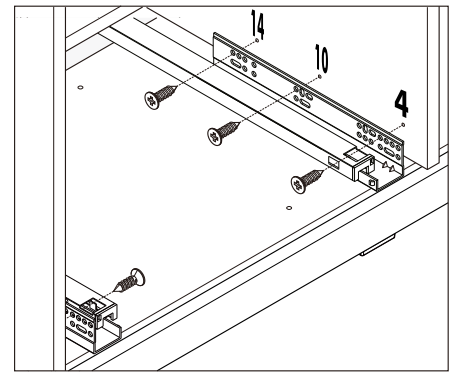
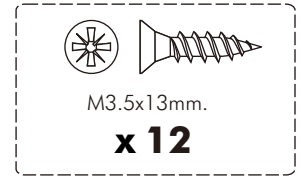
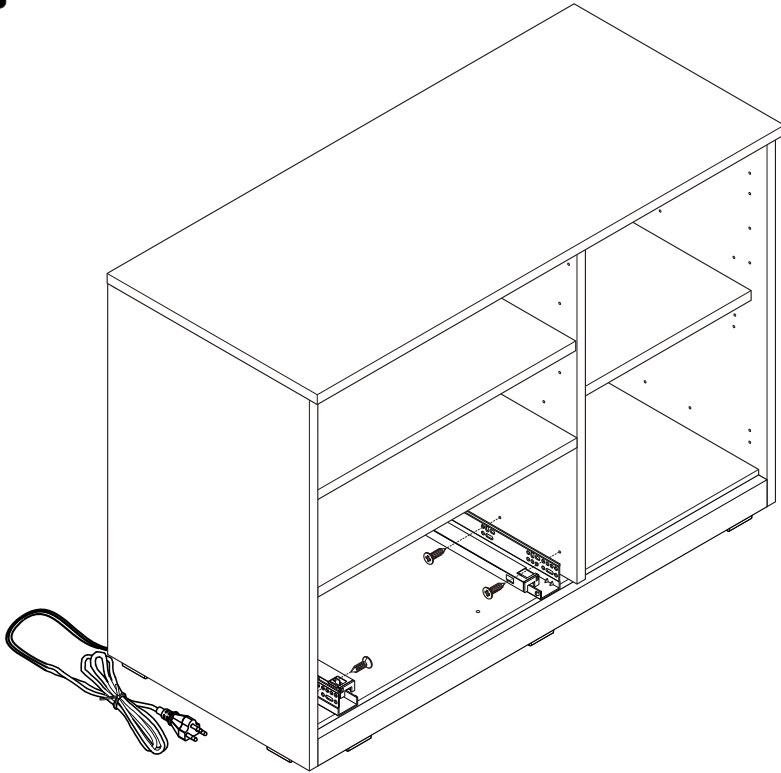


**ASSEMBLY**

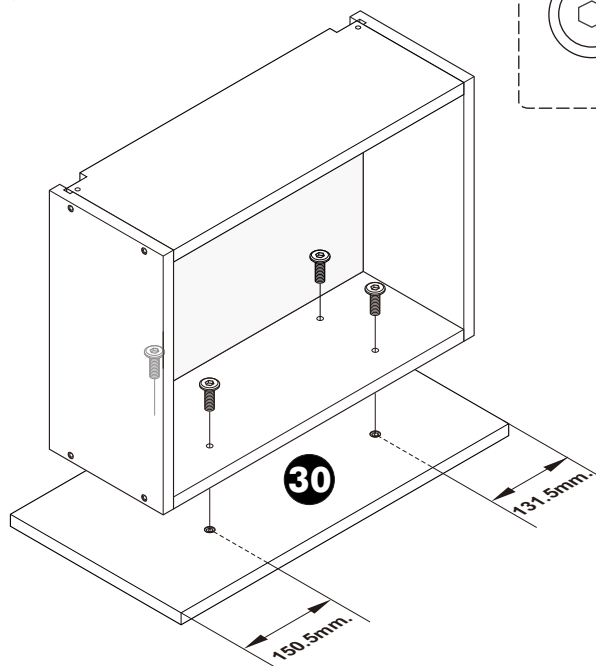
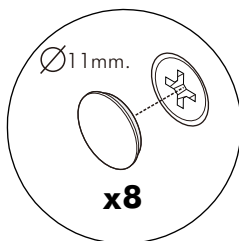
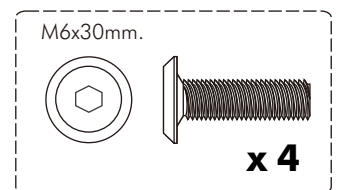
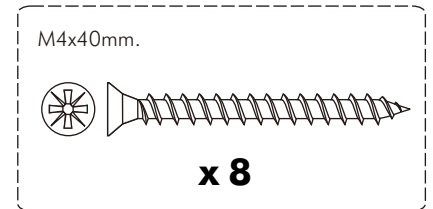
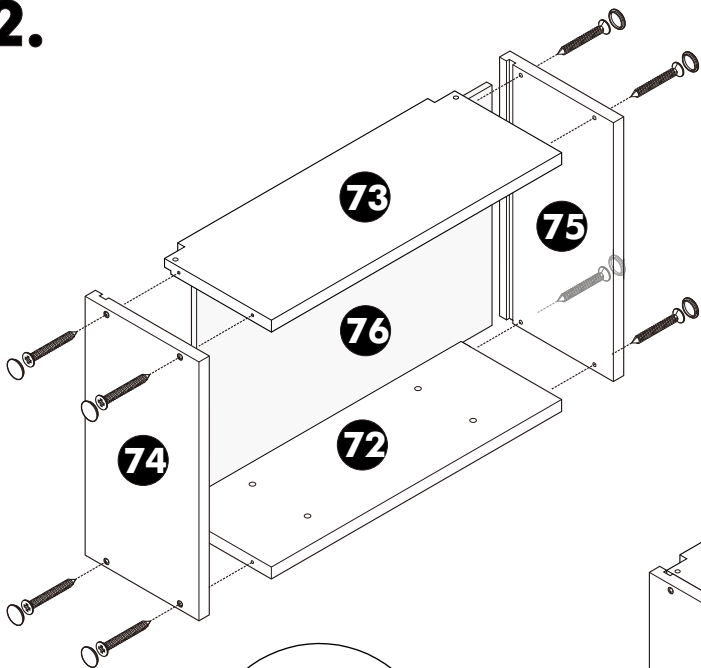
TYPE:B

-DRAWER SET

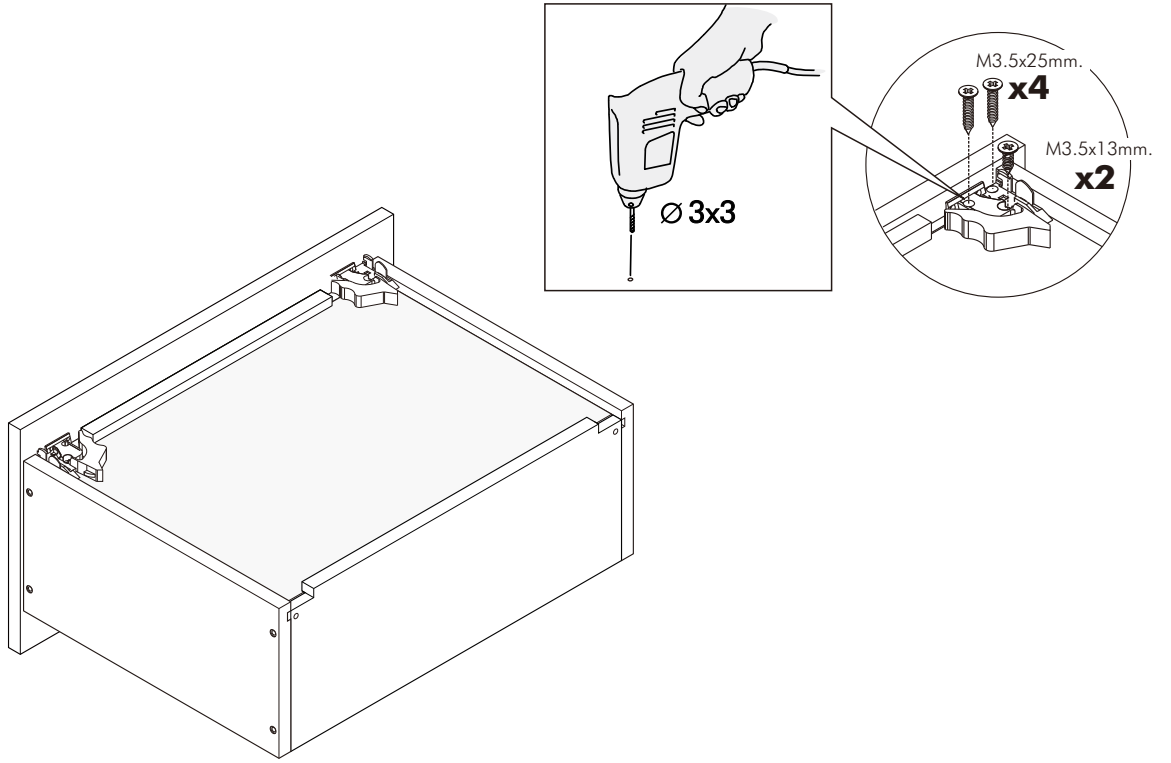
**1.**



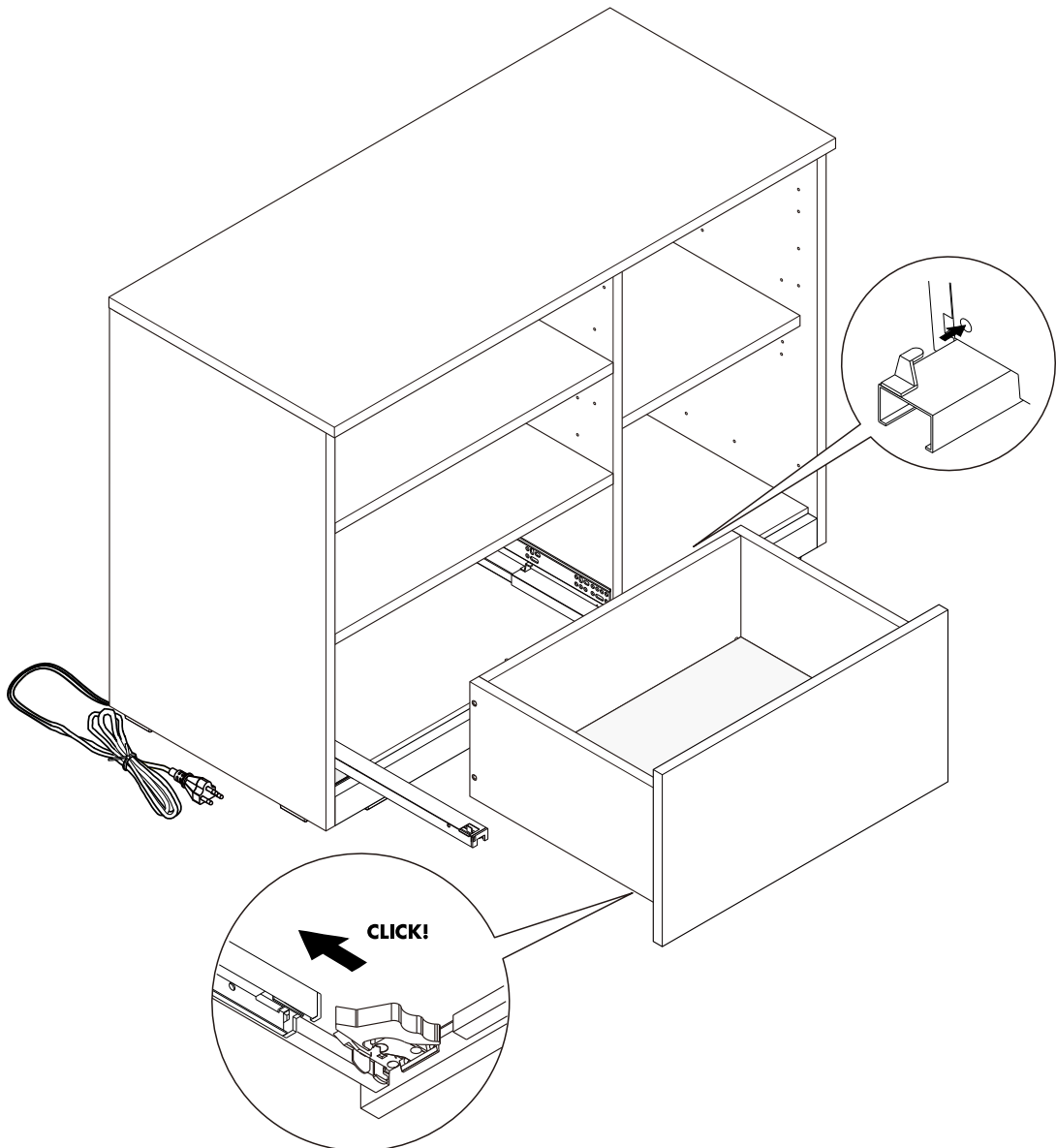
**2.**



**3.**



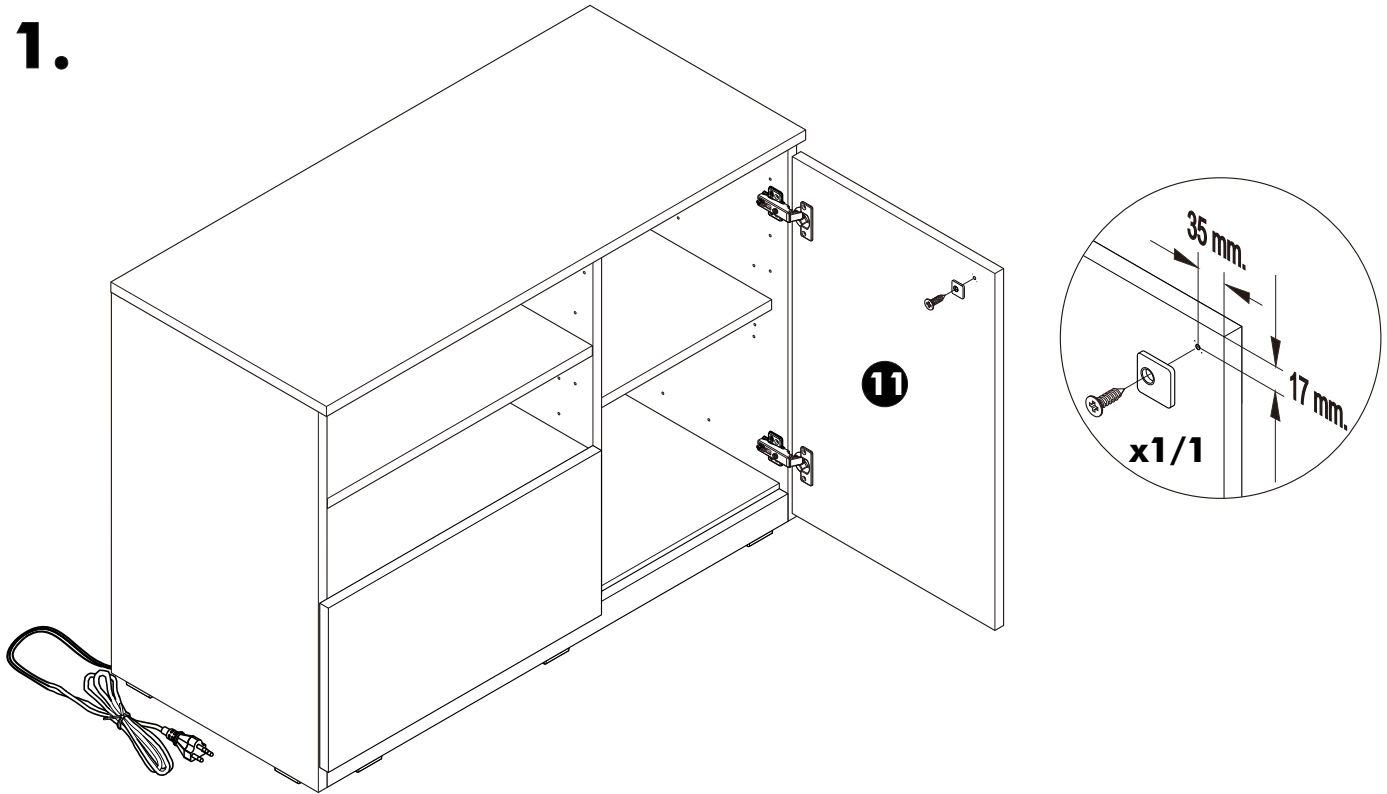
**4.**



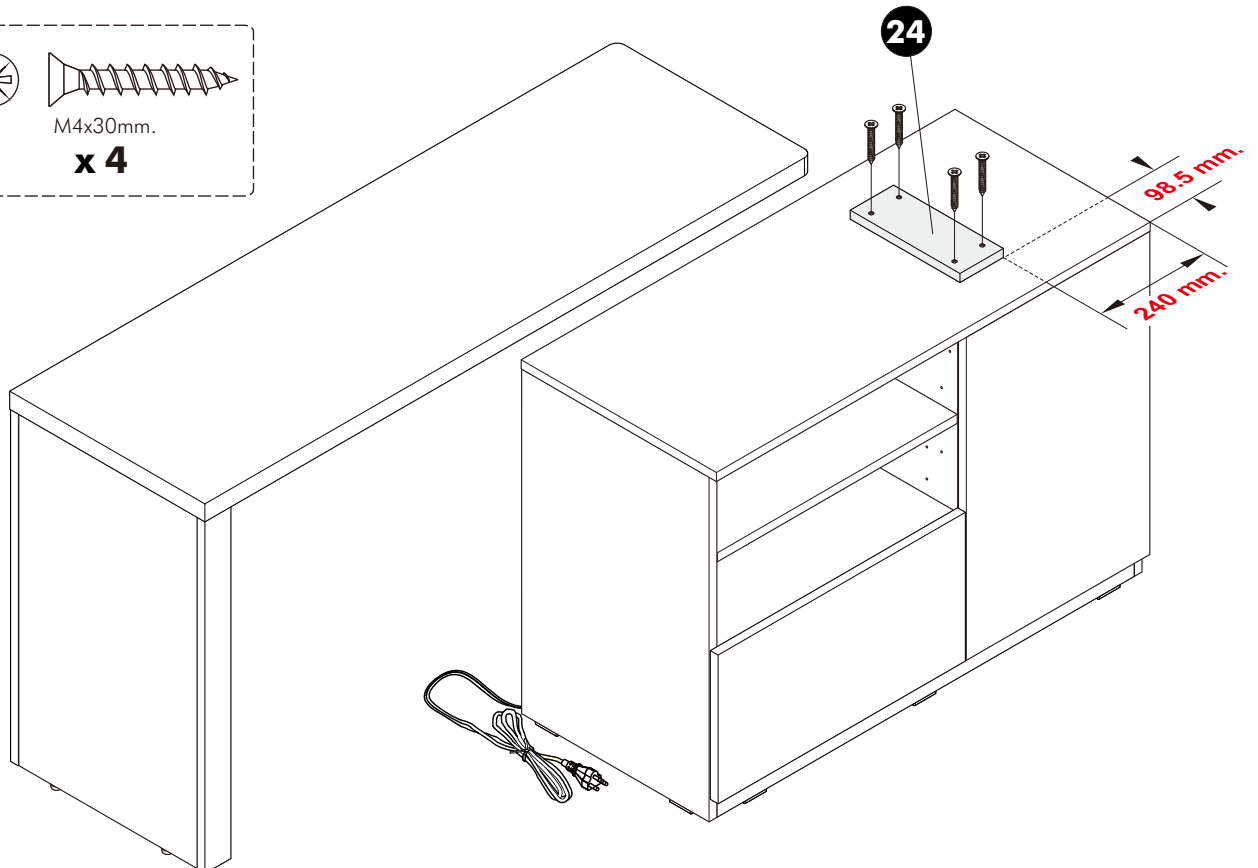
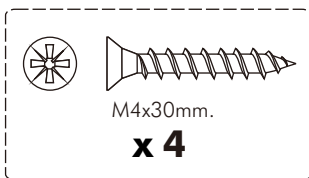
# ASSEMBLY

-DOOR SET

# 1.

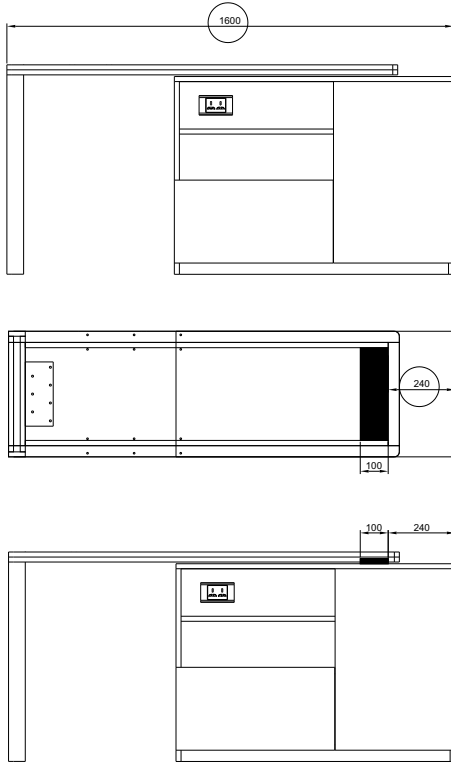


## **i** TYPE:B-1600

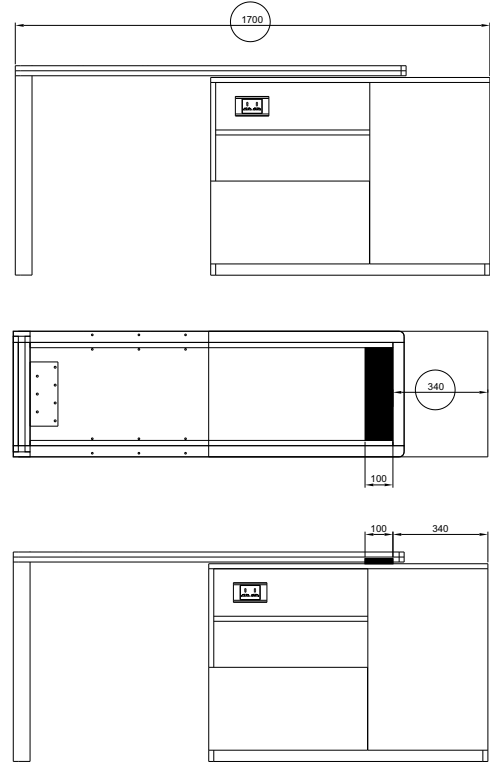




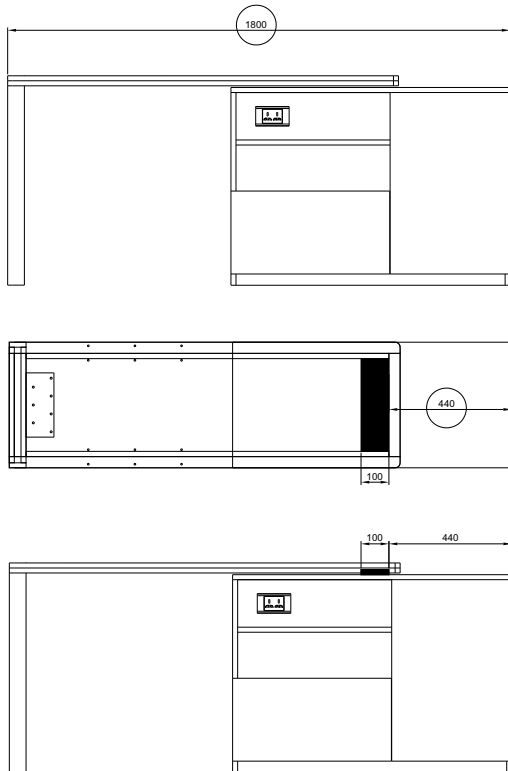
## TYPE:B-1600



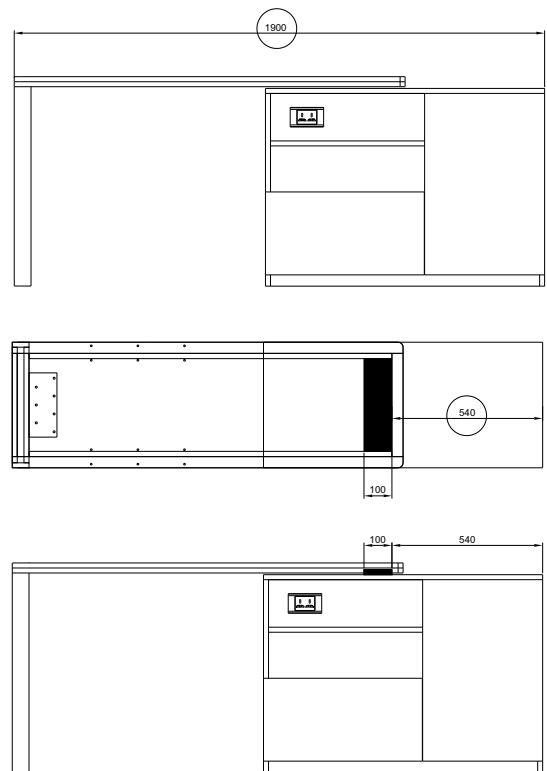
## TYPE:B-1700



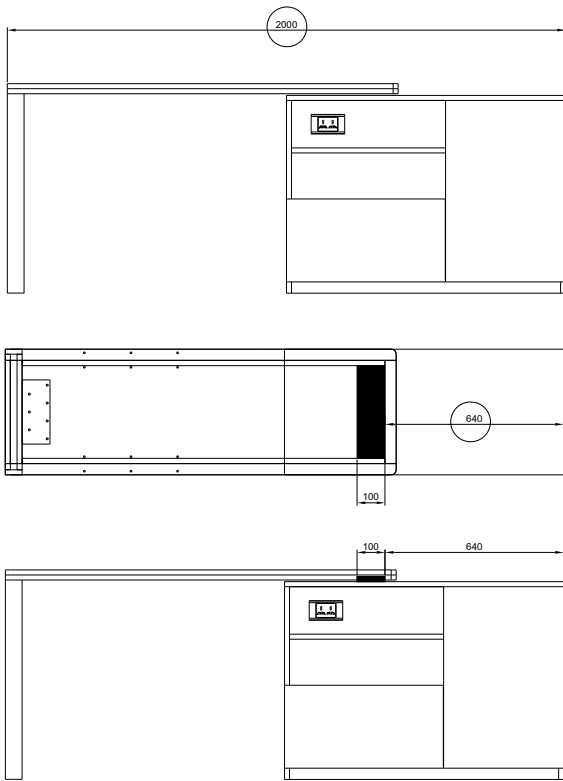
## TYPE:B-1800



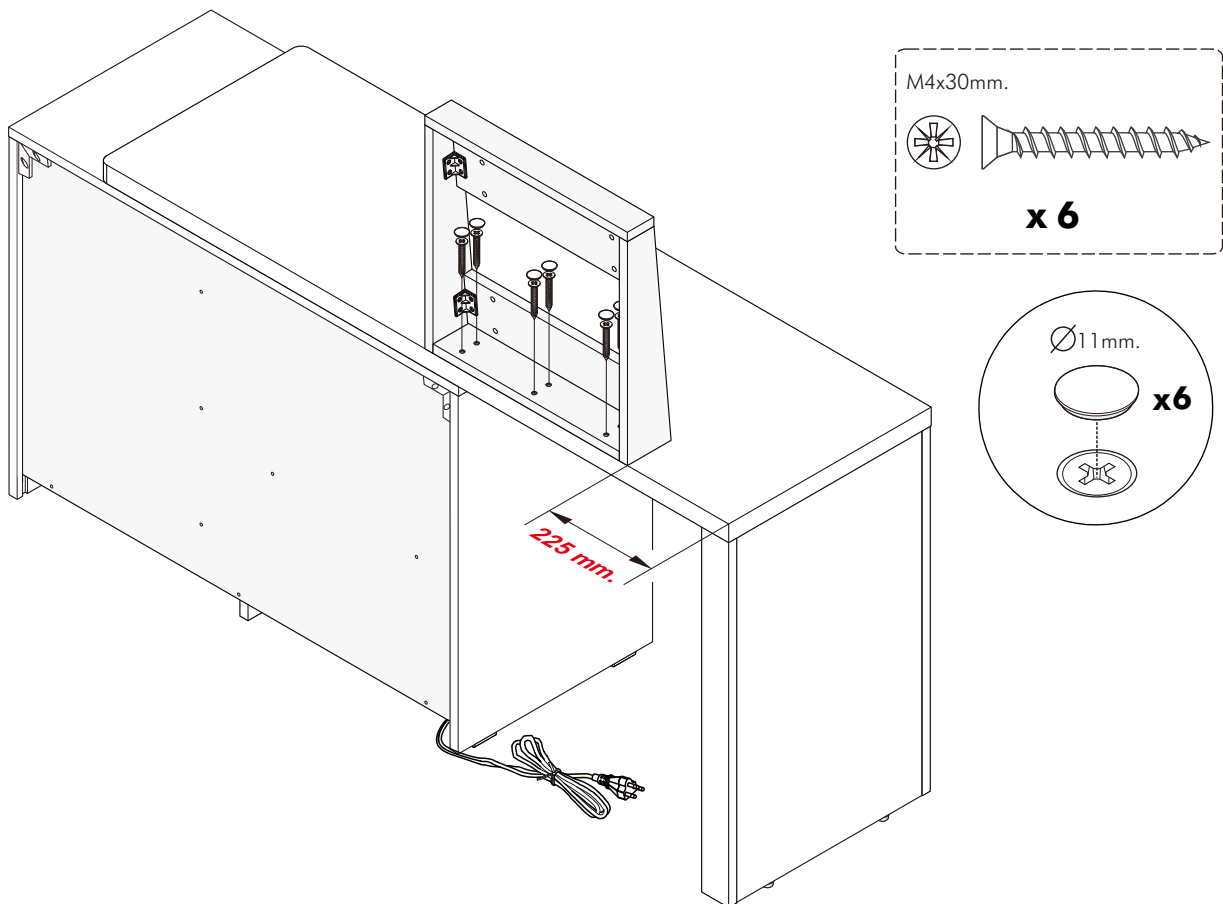
## TYPE:B-1900

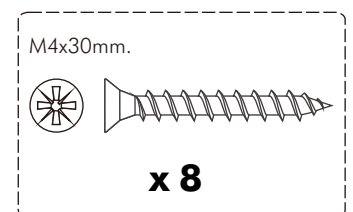
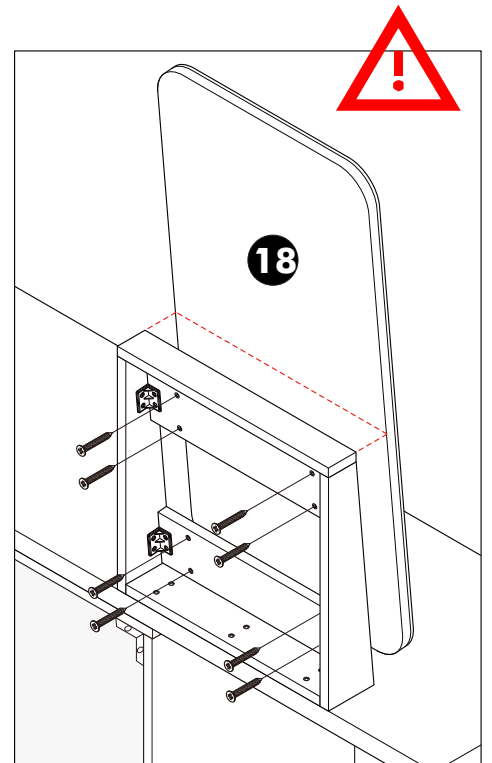
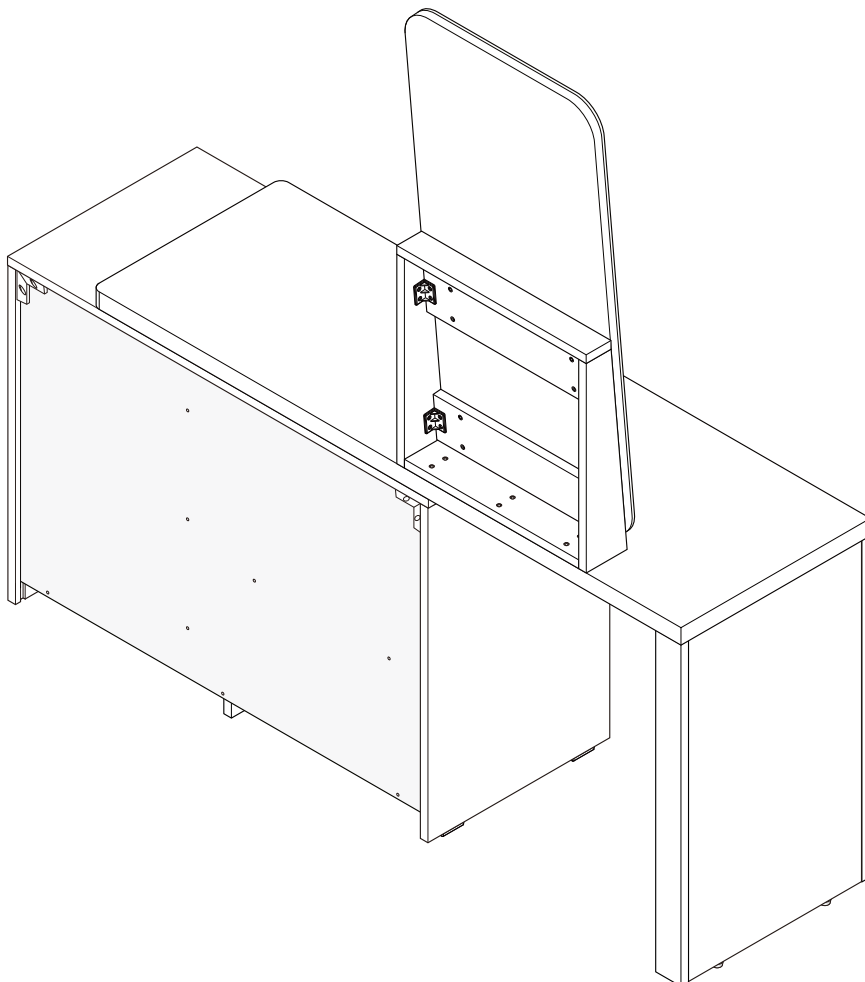
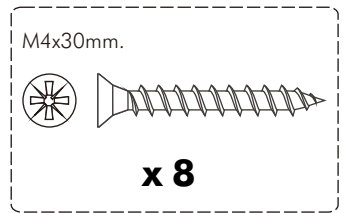
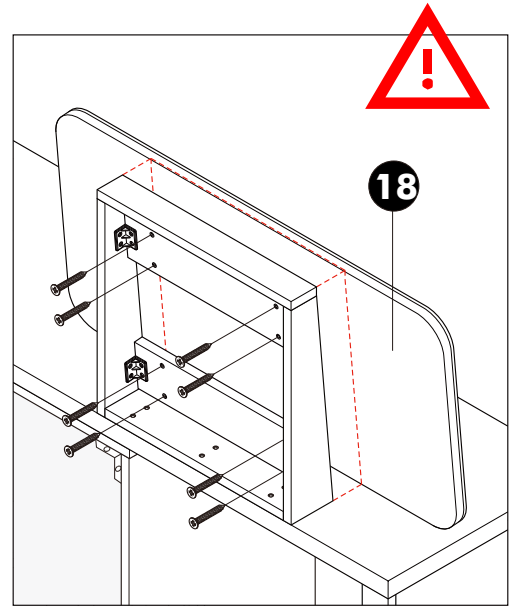
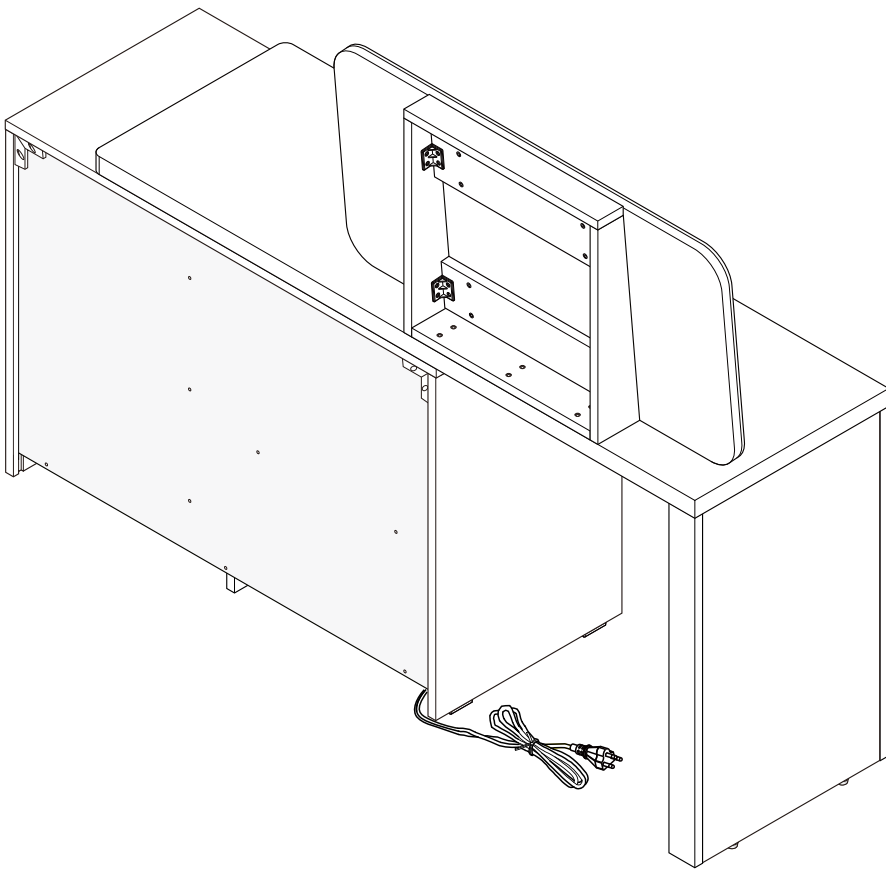


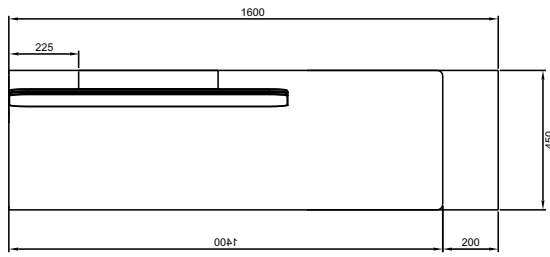
# TYPE:B-2000



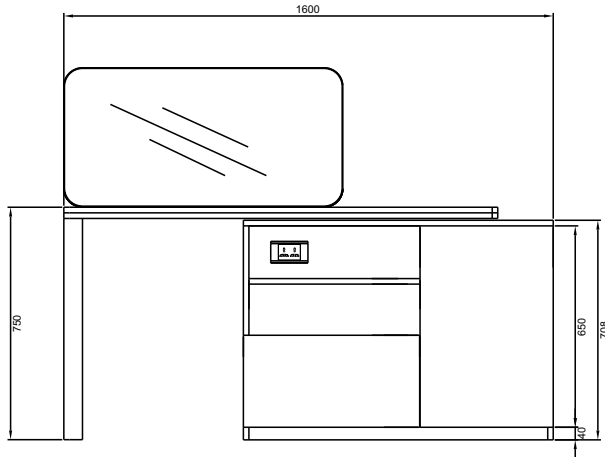
**2.**



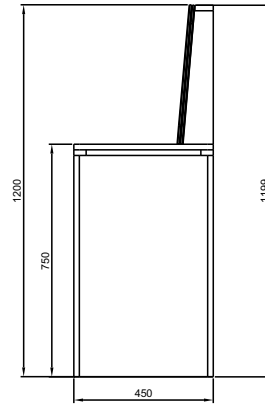




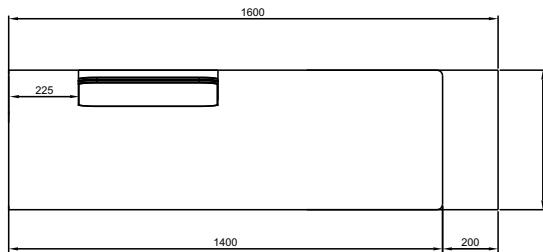
TOP VIEW



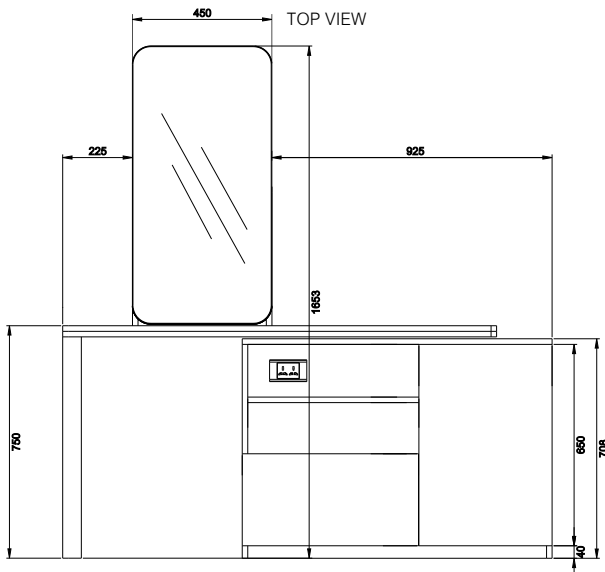
FRONT VIEW



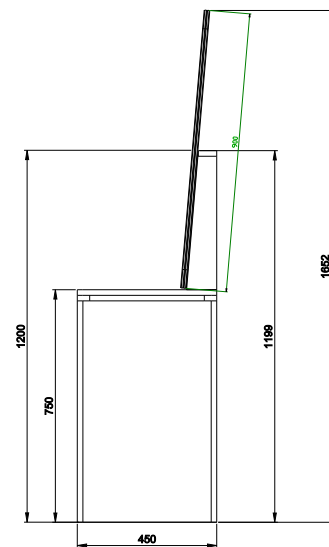
SIDE



TOP VIEW



FRONT VIEW



SIDE