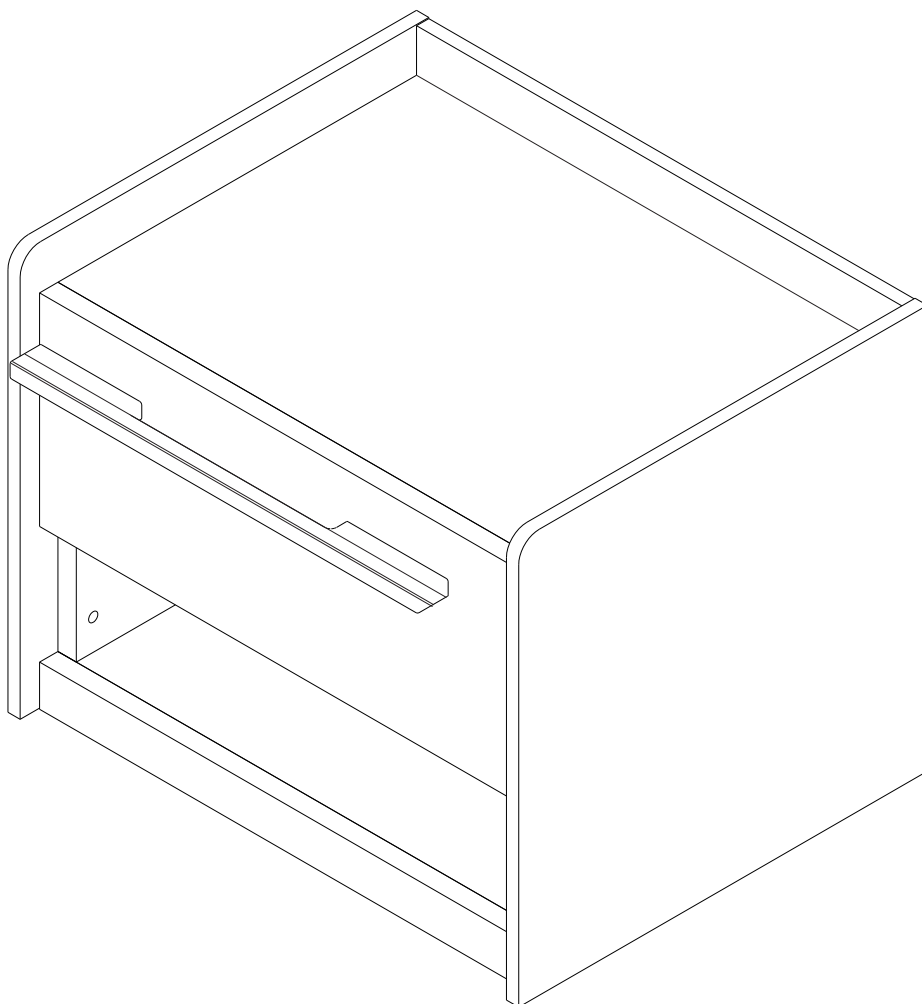
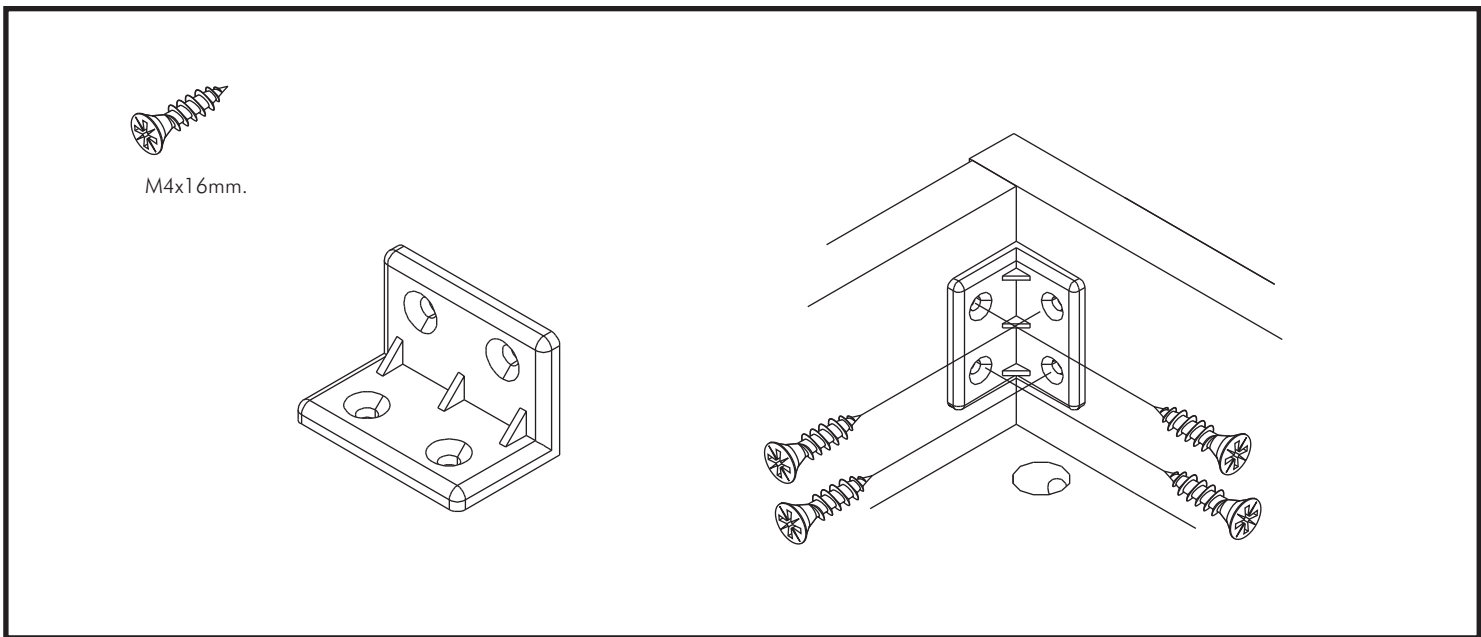
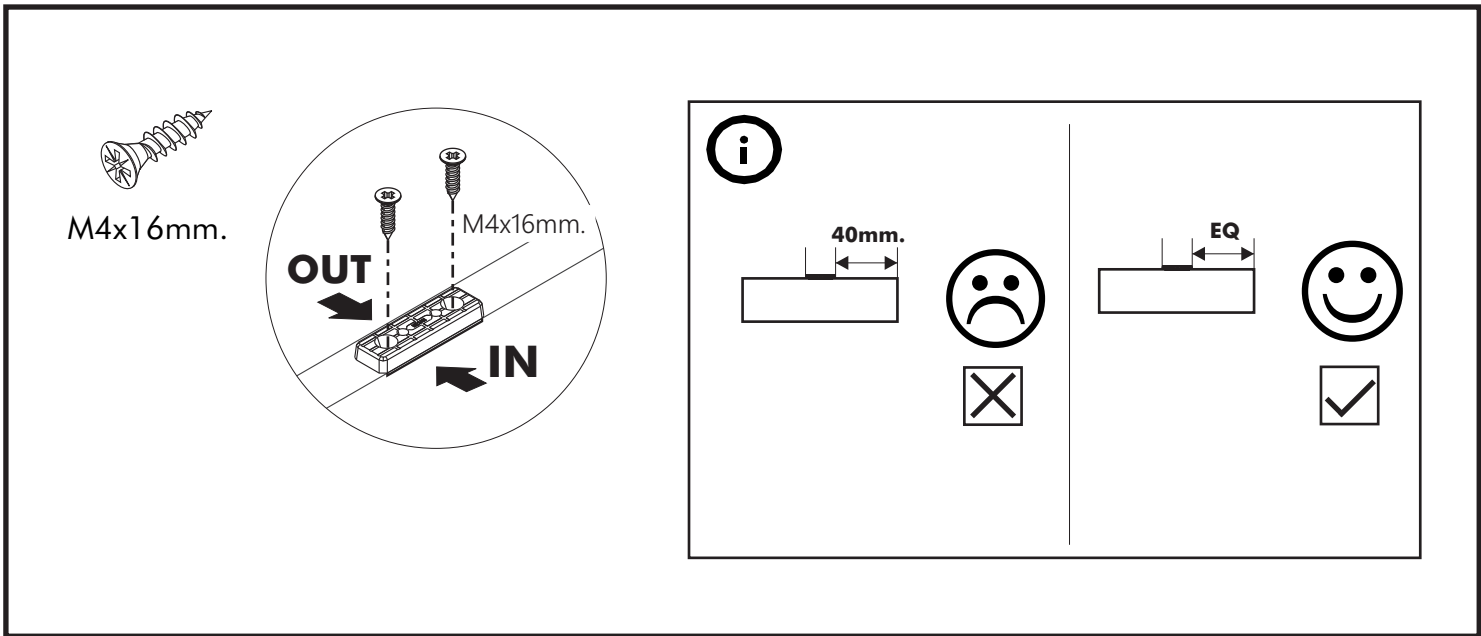
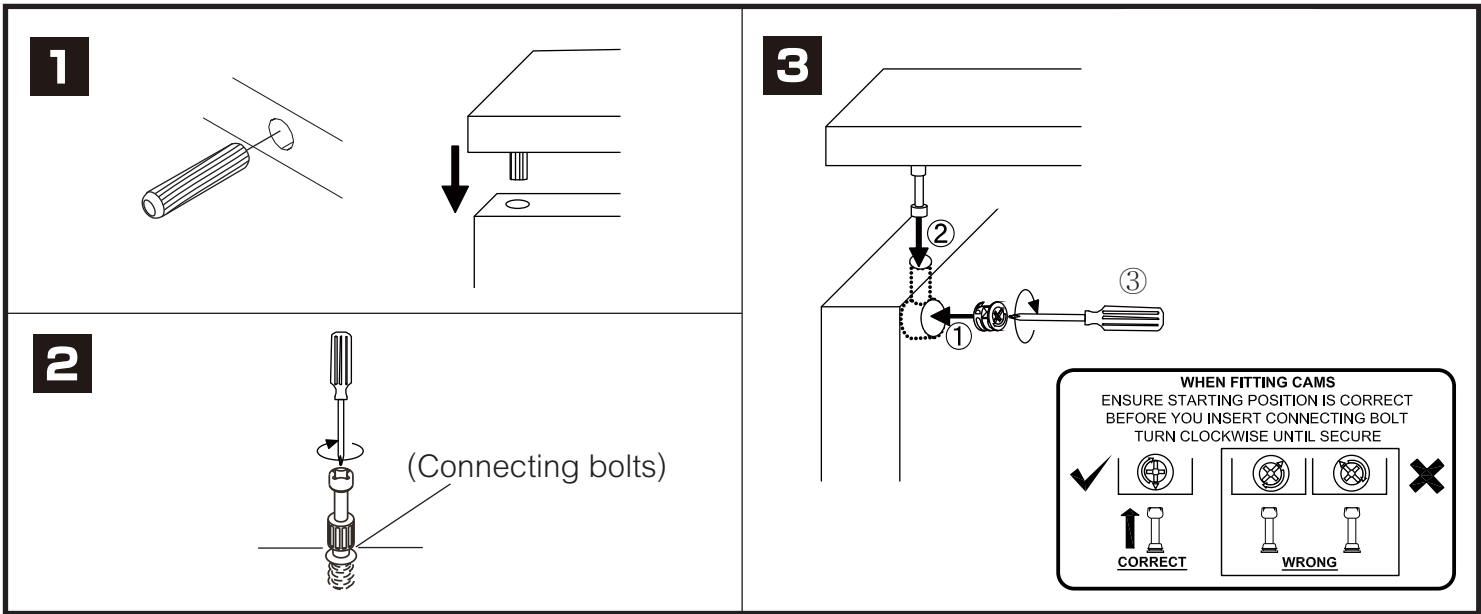


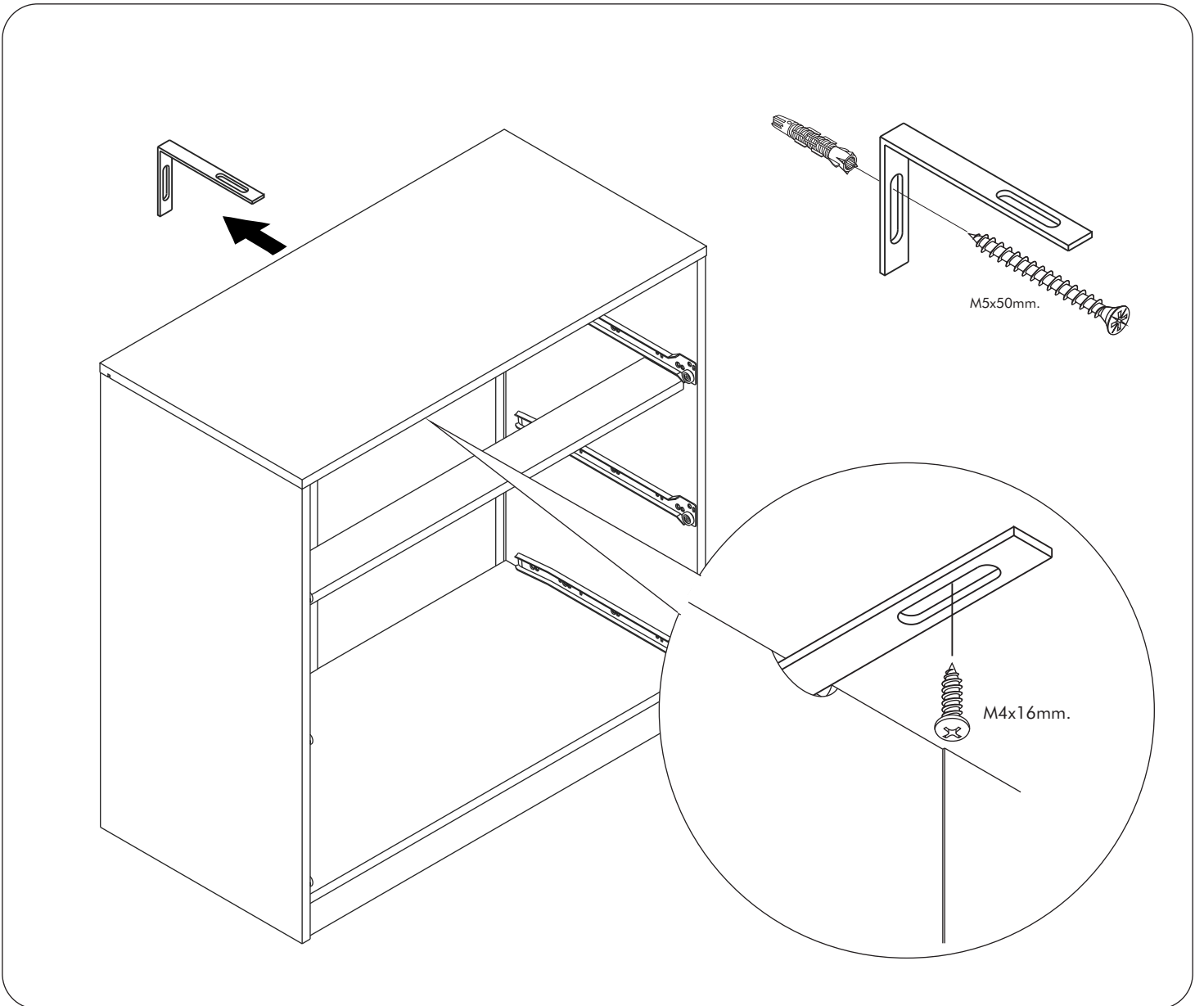
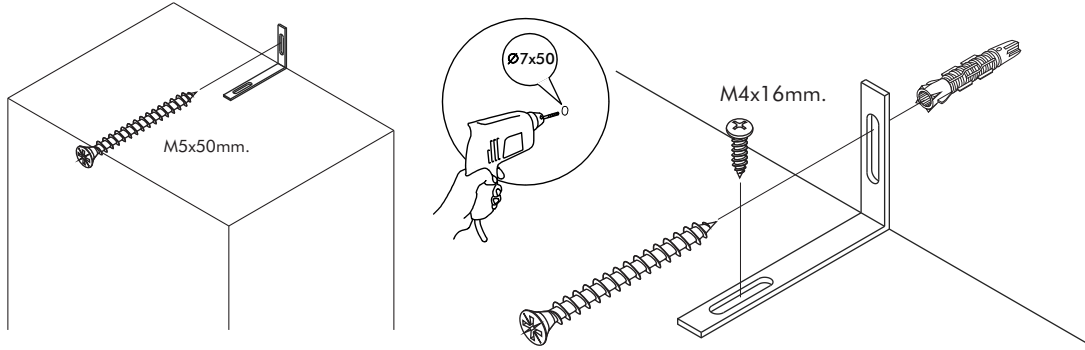
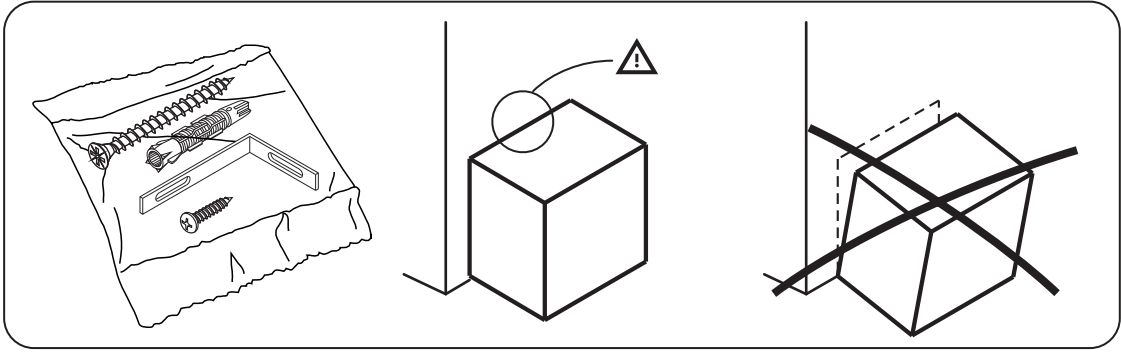
# SHIBUYA

**NIGHT TABLE 50 cm.**



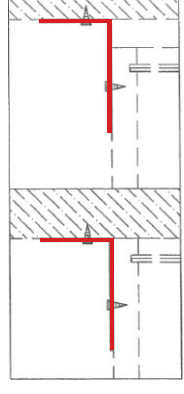
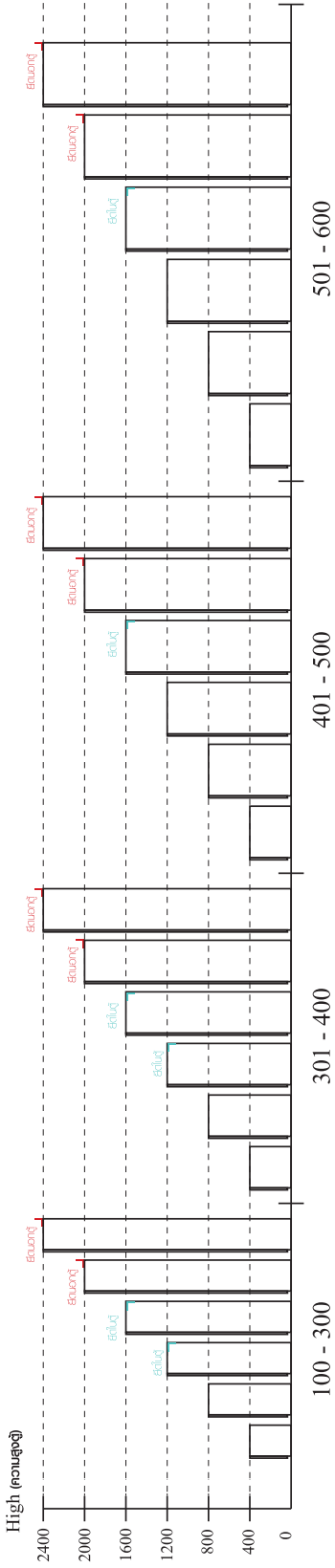
# CONNECT SYSTEM



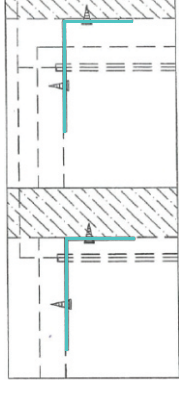
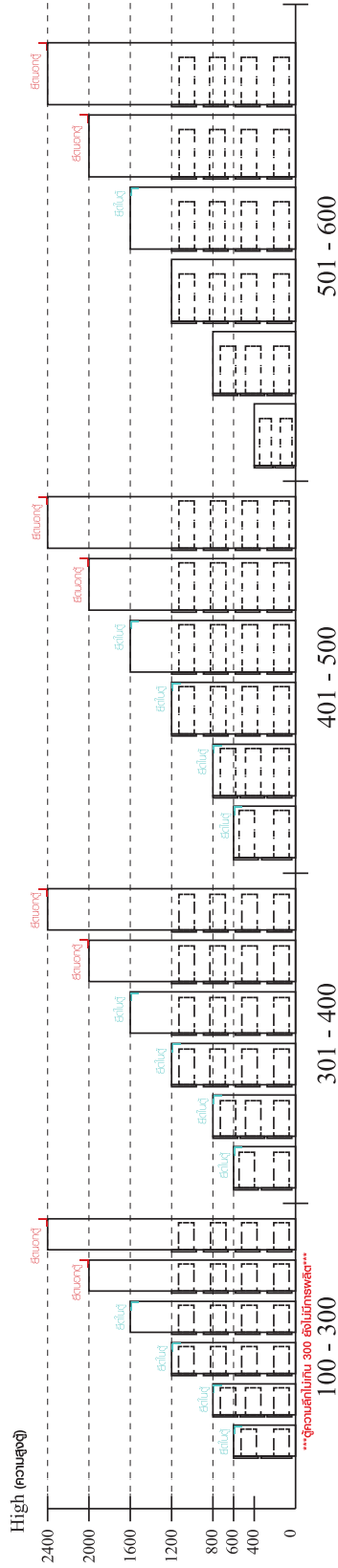


**มาตรฐาน การระบุสินค้าที่ต้องยึด Fitting กับสับ (Safety Fitting) \*\*\*หมายเหตุ สับค้ำที่เป็นชุดเล็ก ใค้ติดตั้ง Fitting กับสับทุกตัว\*\*\***

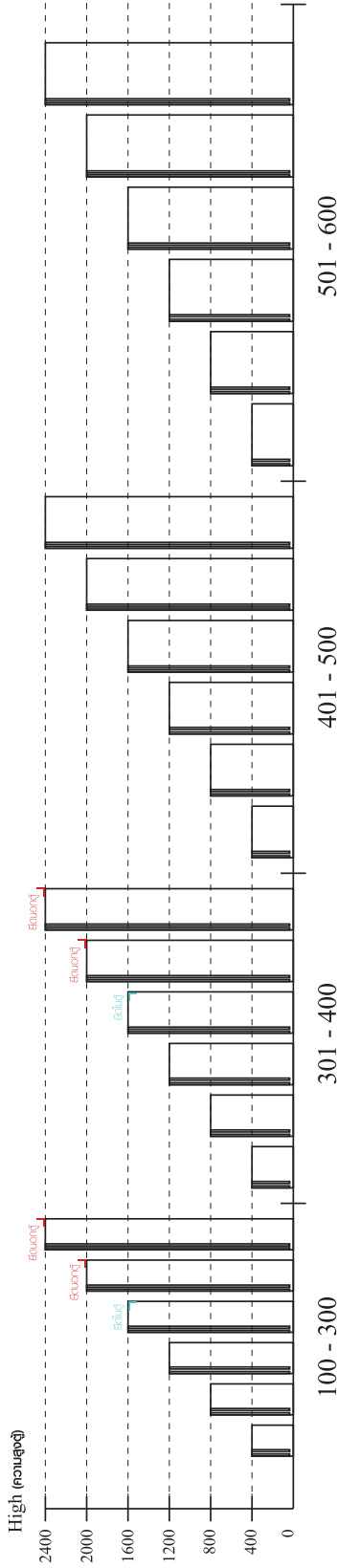
■ หมวด ตู้บานเปิด / ตู้บานปิด + ช่องใส่



■ หมวด ตู้ลิ้นชัก / ตู้ลิ้นชัก + ช่องใส่ / ตู้ลิ้นชัก + บานเปิด / ตู้ลิ้นชัก + บานสไลด์

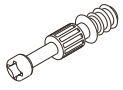


■ หมวด ตู้บานสไลด์ / ตู้ใส่



# HARDWARE

## -BODY SET



**x 9**



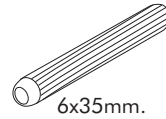
19mm.

**x 3**



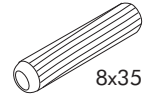
12mm.

**x 6**



6x35mm.

**x 4**



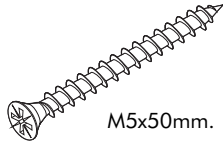
8x35mm.

**x 10**



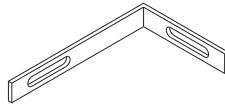
M4x16mm.

**x 1**

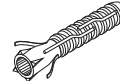


M5x50mm.

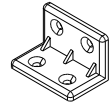
**x 1**



**x 1**



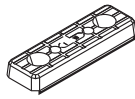
**x 1**



**x 4**



**x 20**

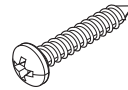


**x 8**



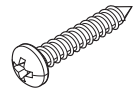
M4x16mm.

**x 32**



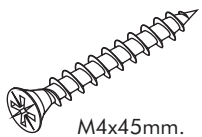
M4x25mm.

**x 8**



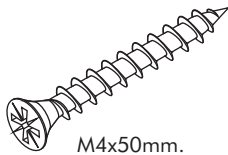
M4x35mm.

**x 2**



M4x45mm.

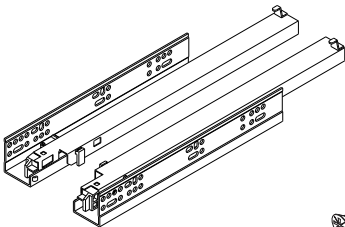
**x 6**



M4x50mm.

**x 4**

## -DRAWER SET

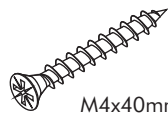


**x 1/1**



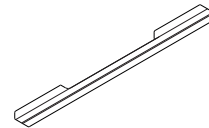
M3.5x13mm.

**x 6**



M4x40mm.

**x 8**



**x 1**



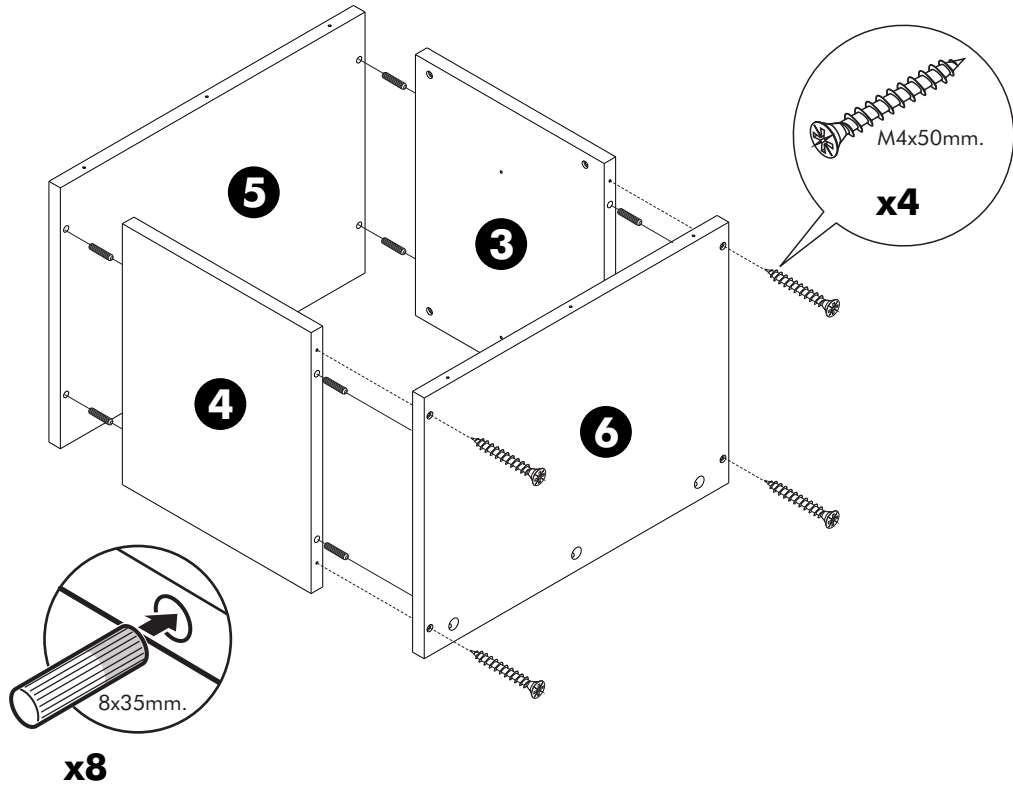
M6x23mm.

**x 2**

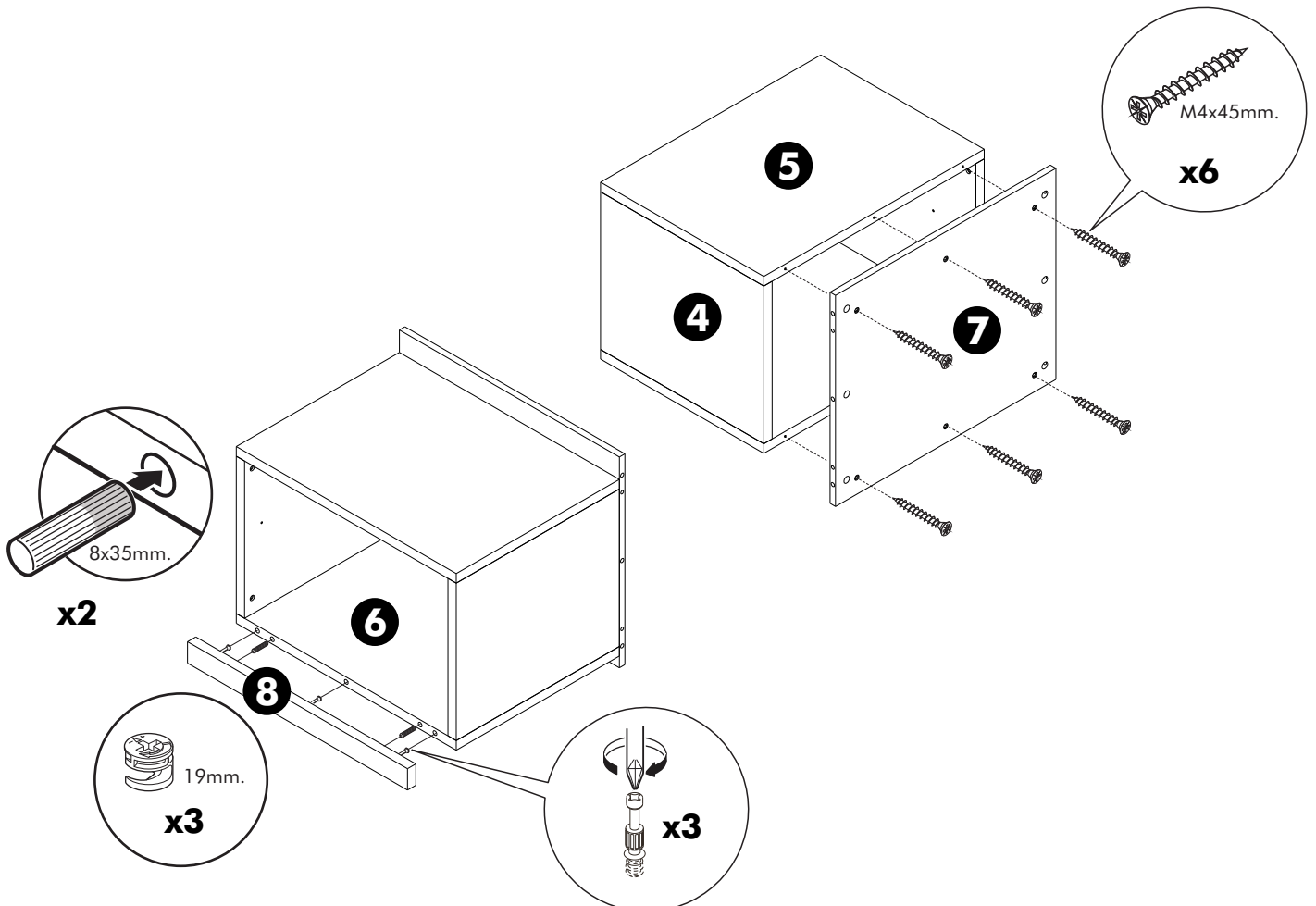
# ASSEMBLY

-BODY SET

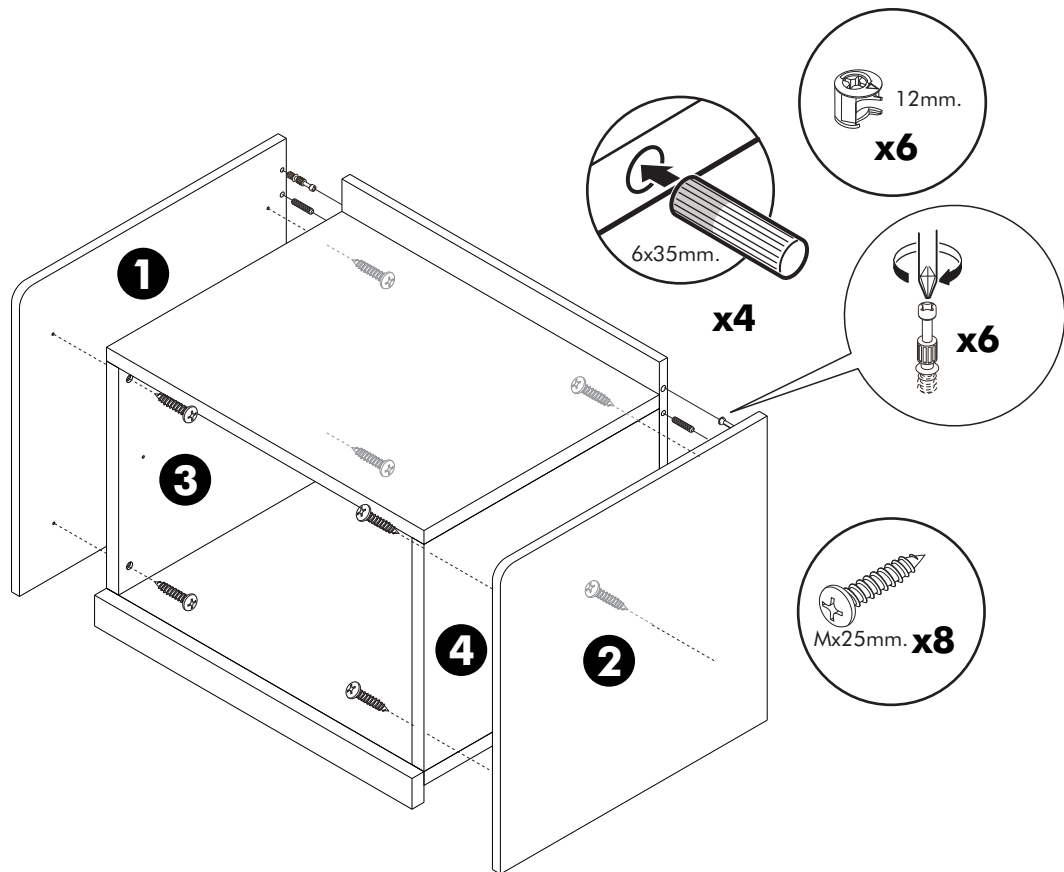
## 1.



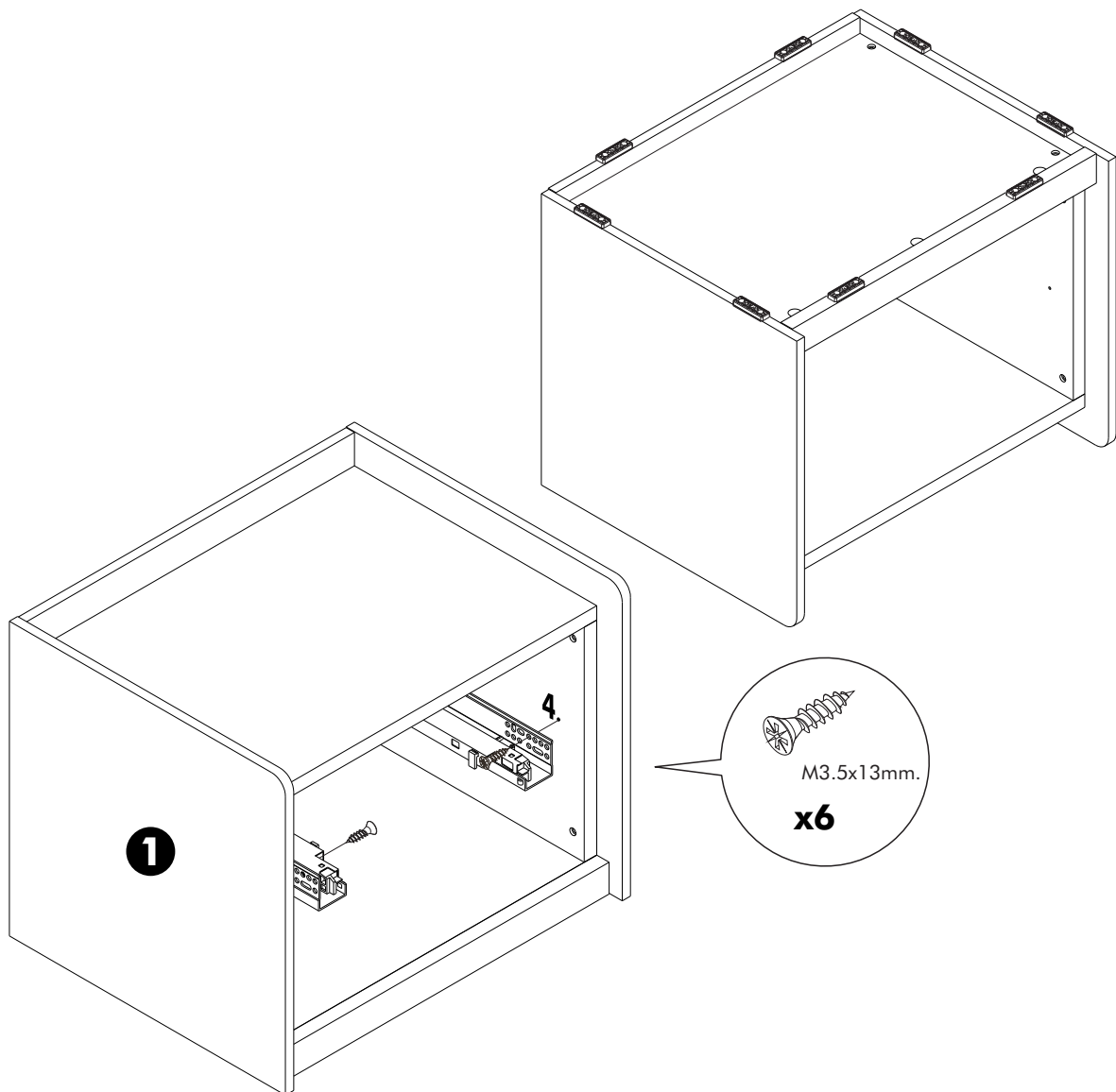
## 2.



**3.**



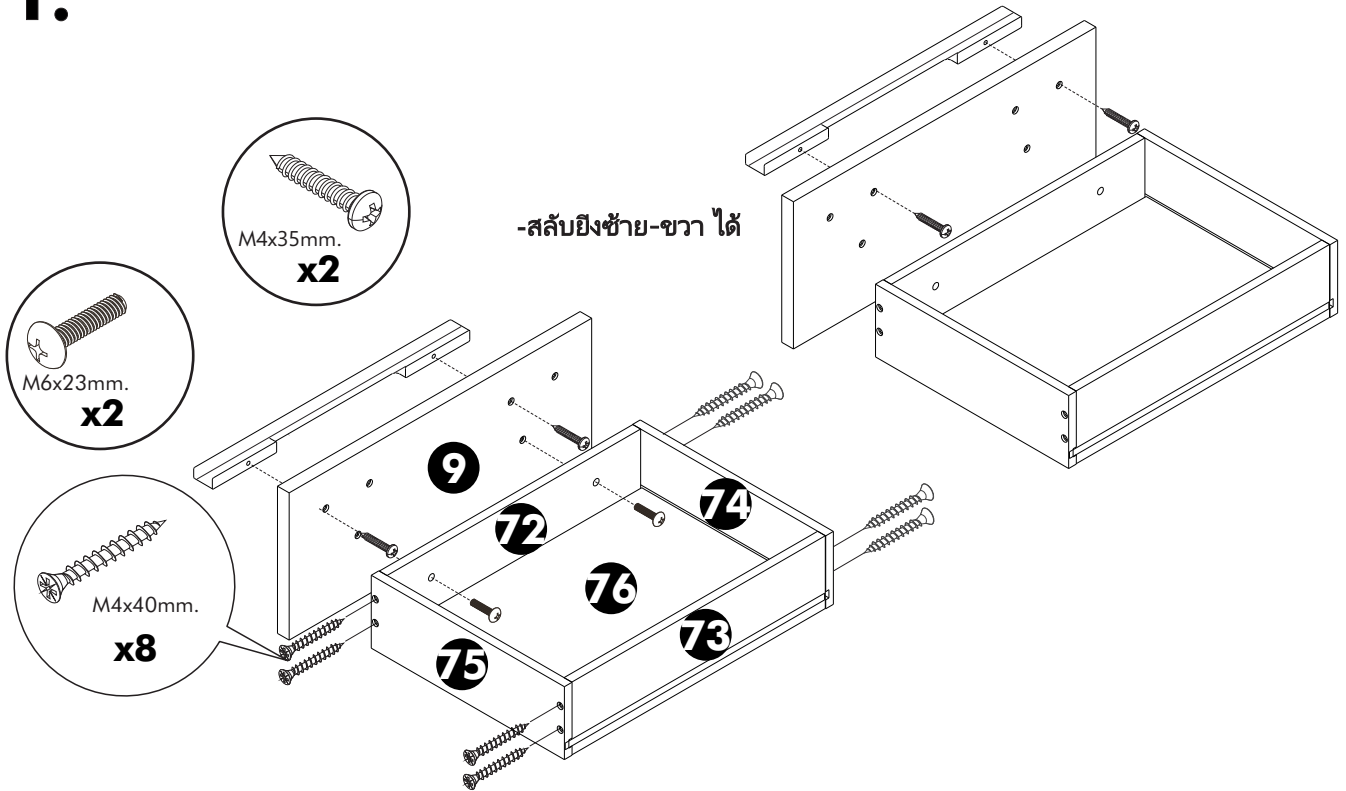
**4.**



# ASSEMBLY

-DRAWER SET

## 1.



## 2.

