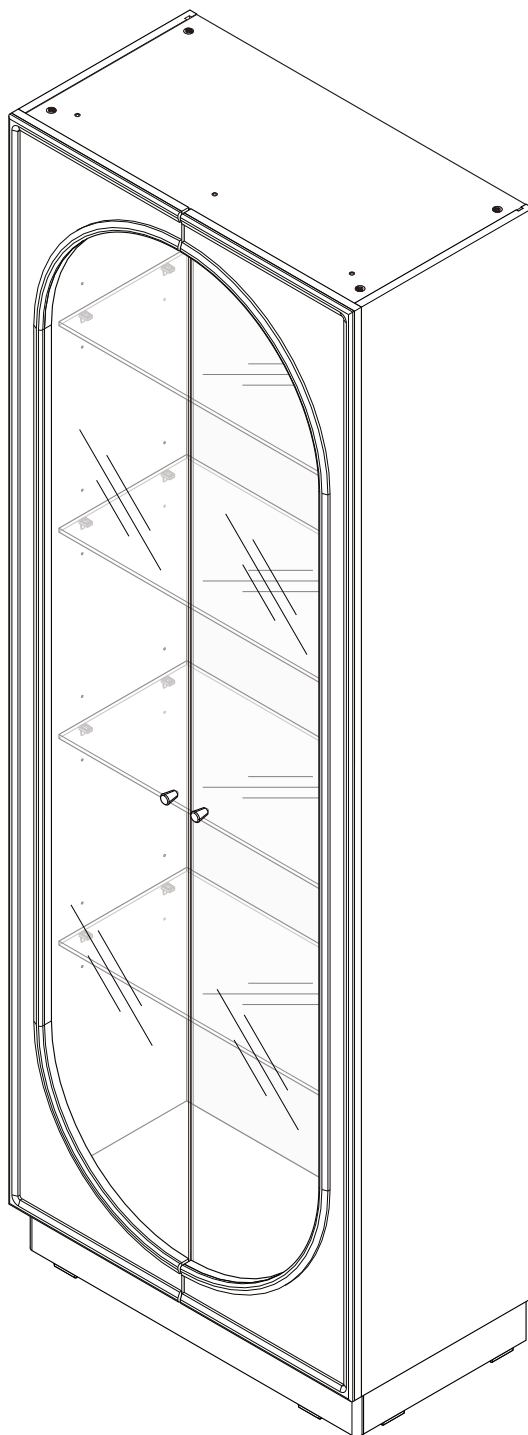
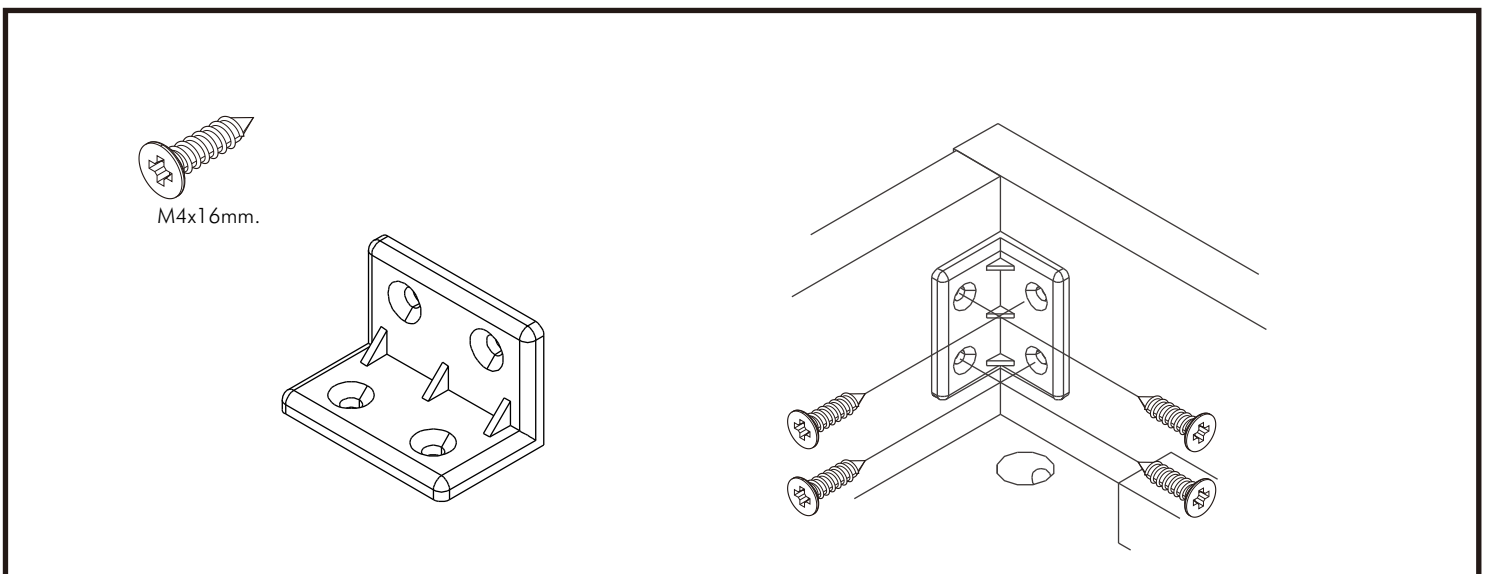
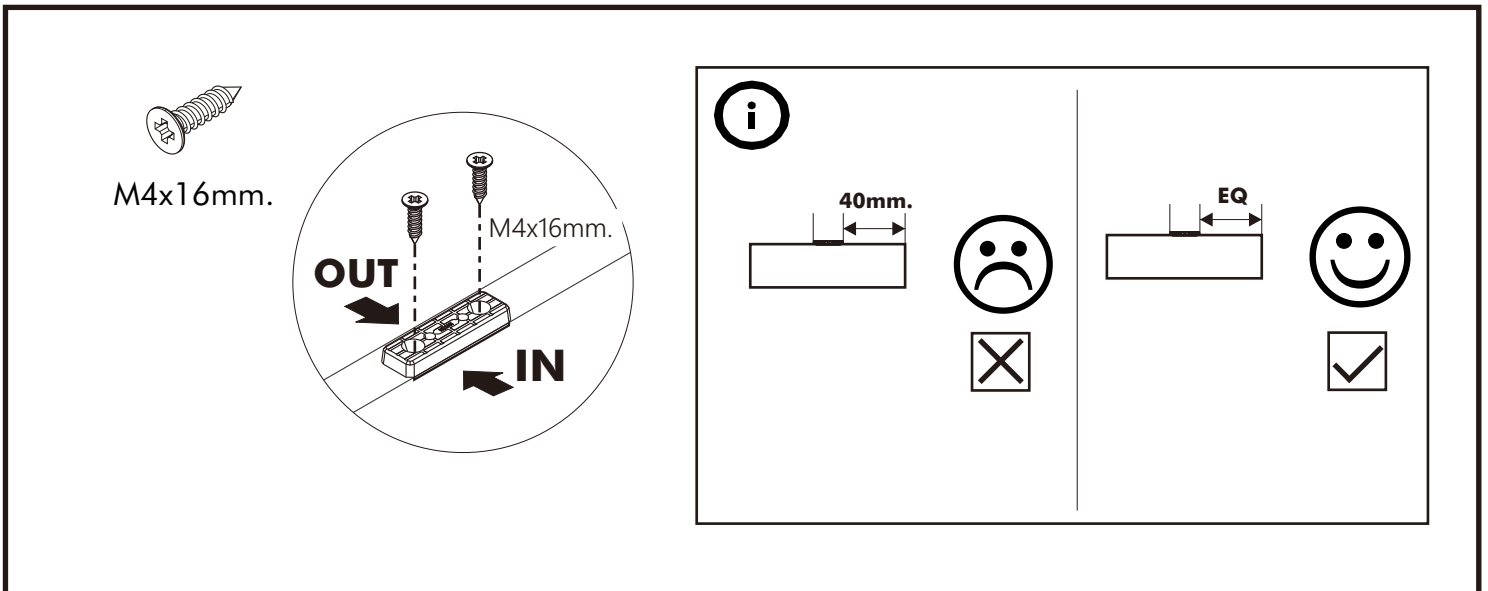
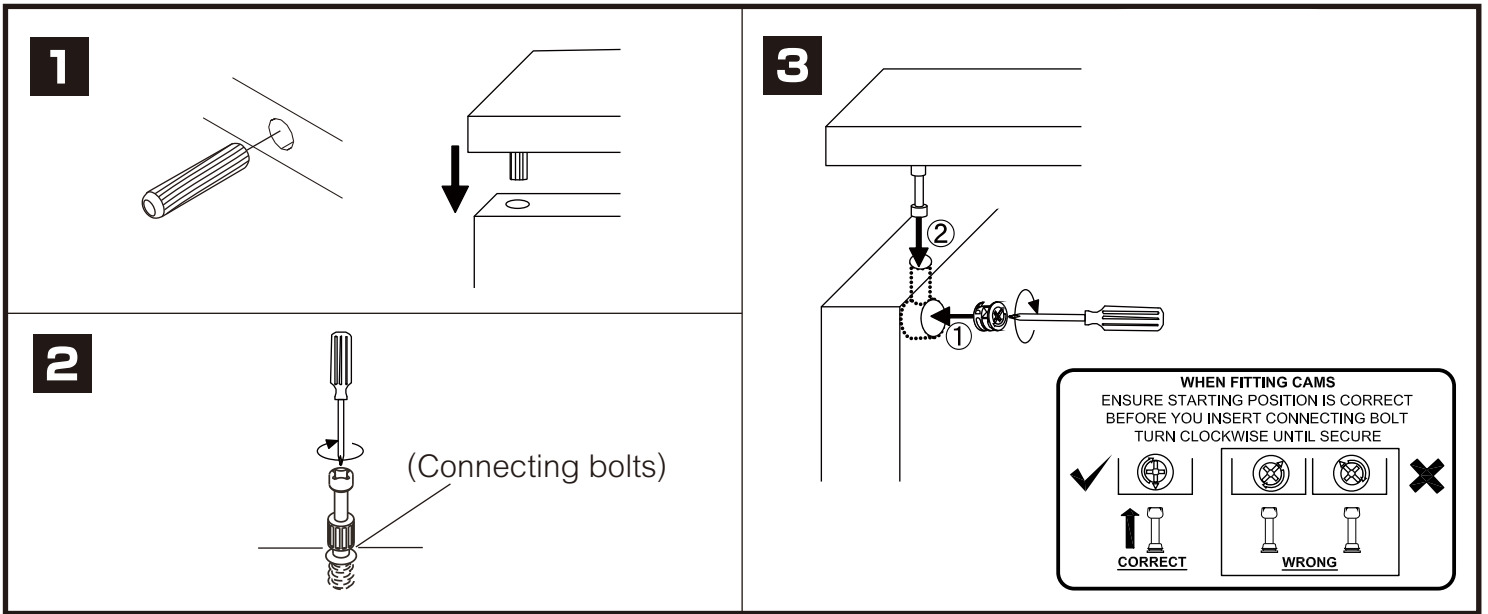


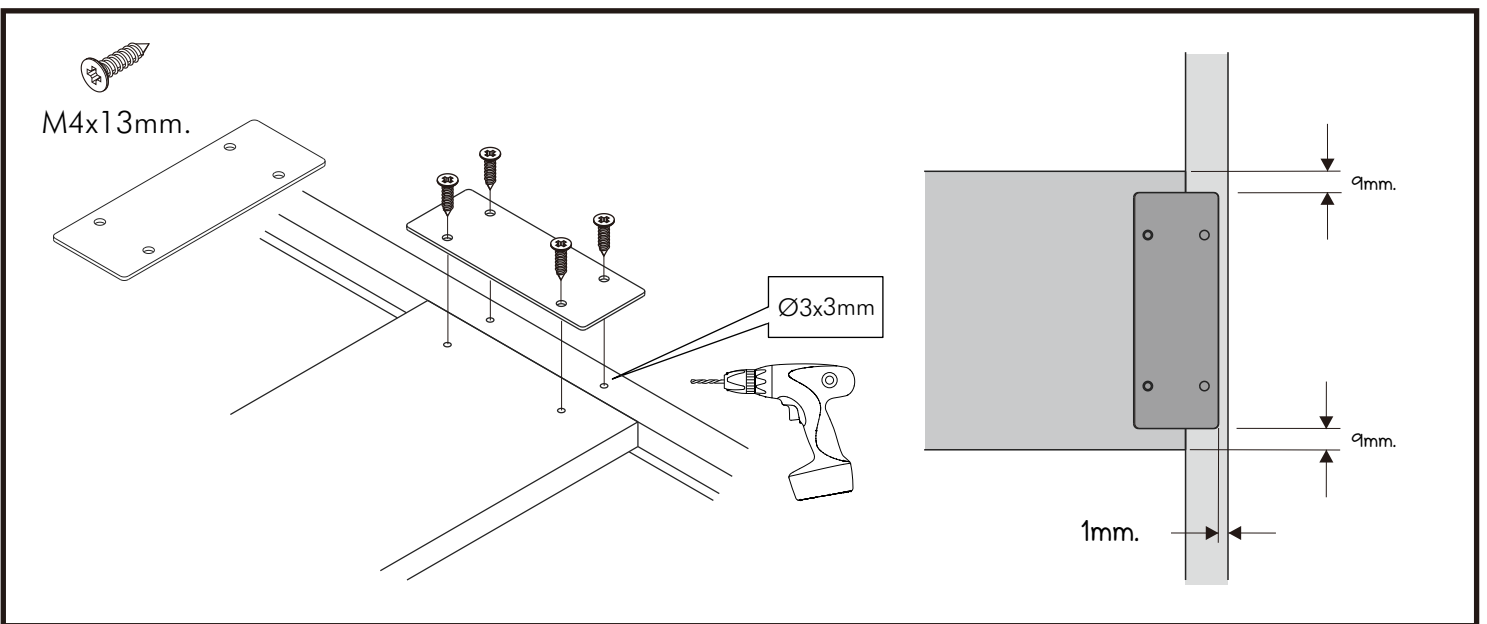
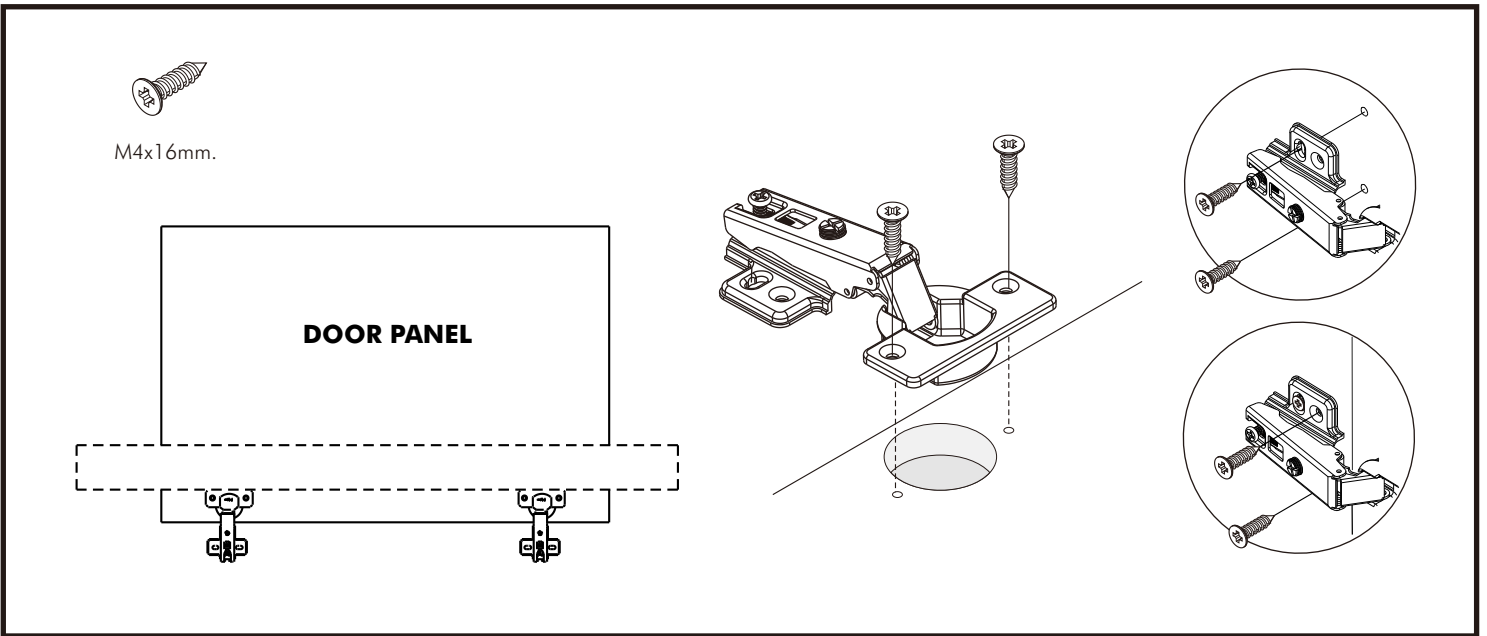
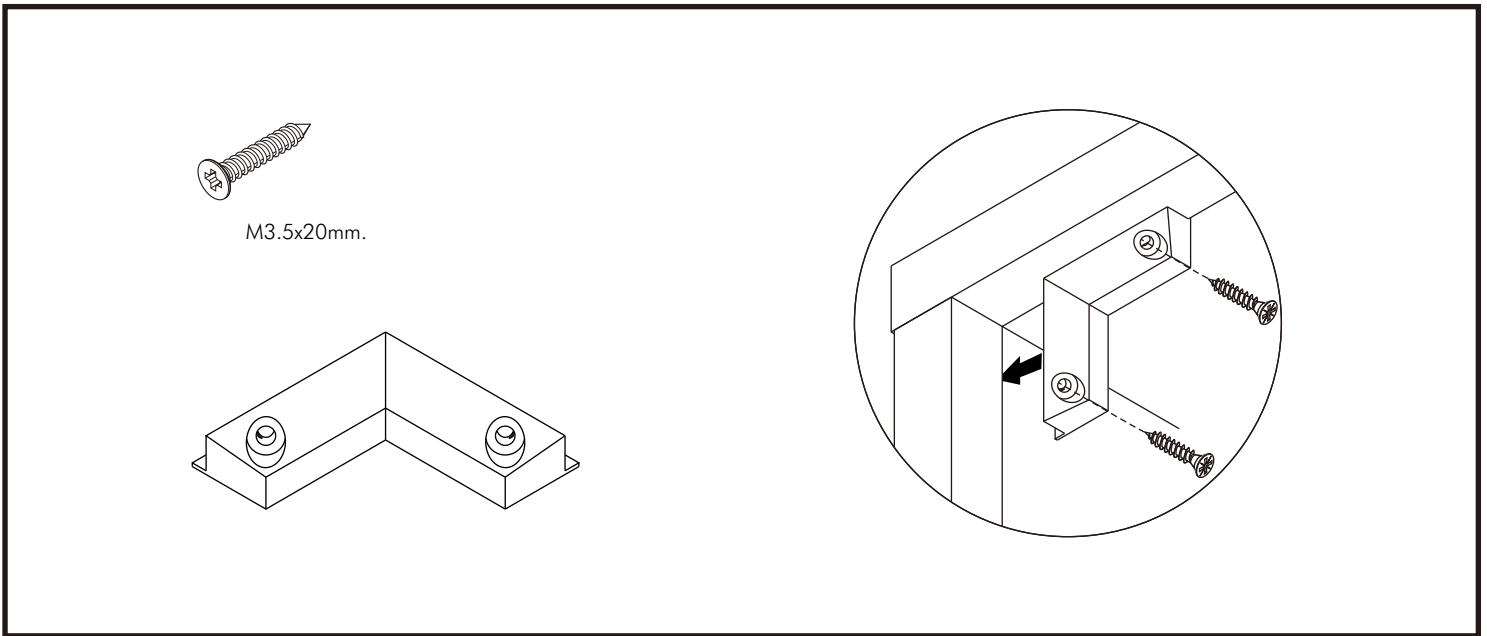
ORIA

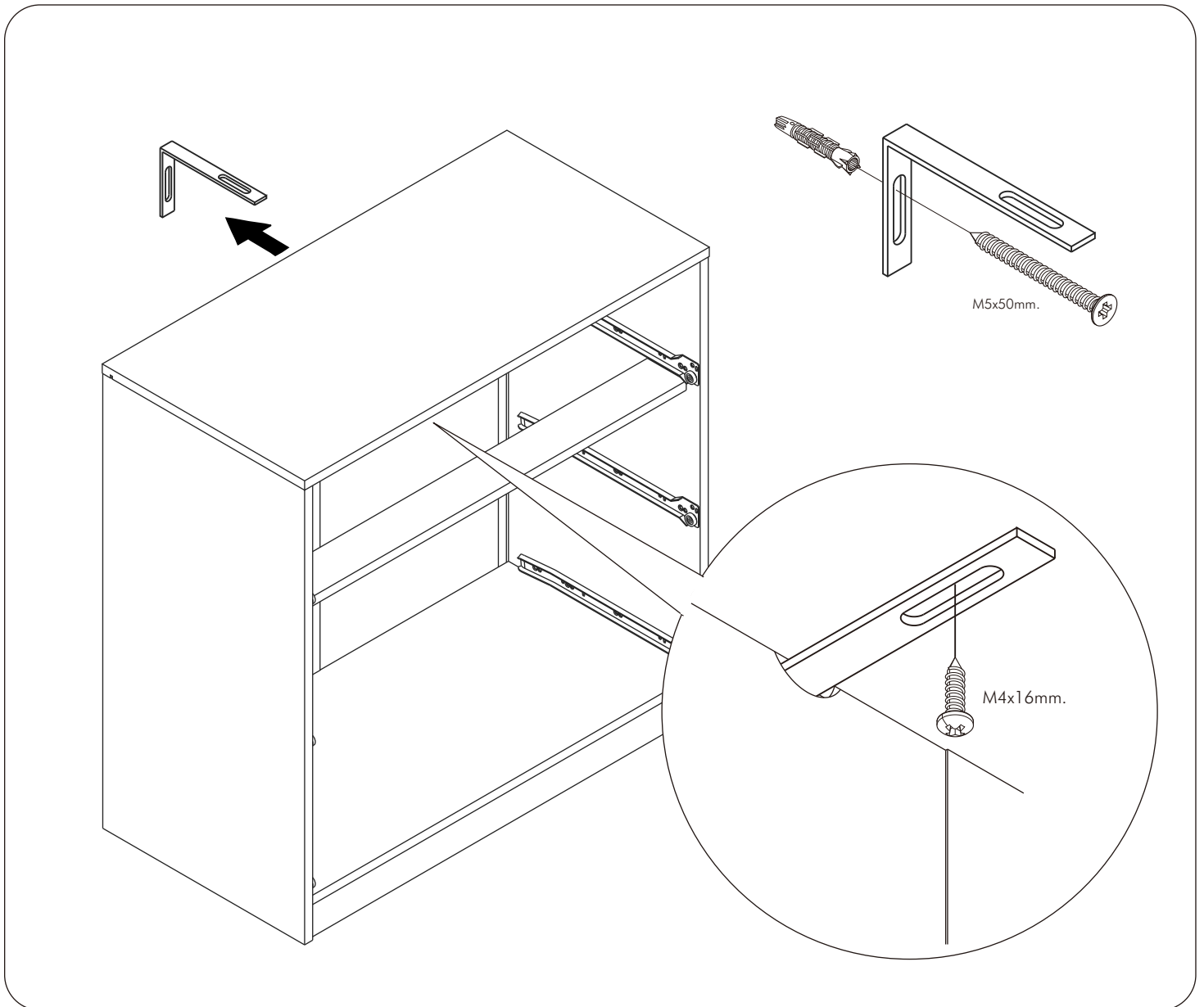
Show cabinet 80 cm.



CONNECT SYSTEM







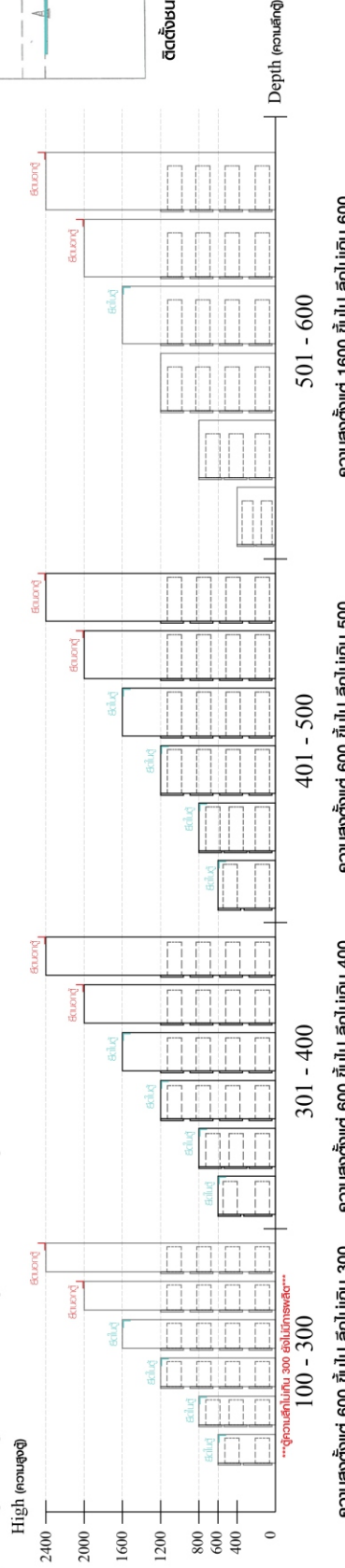
มาตรฐาน การระบุสินค้าที่ต้องยึด Fitting กันลื่น (Safety Fitting) ***หมายเหตุ สินค้าที่เป็นชุดเหล็ก ให้ติดตั้ง Fitting กันลื่นทุกตัว***

■ หมวด ตู้บานเปิด / ตู้บานปิด + ช่องใส่



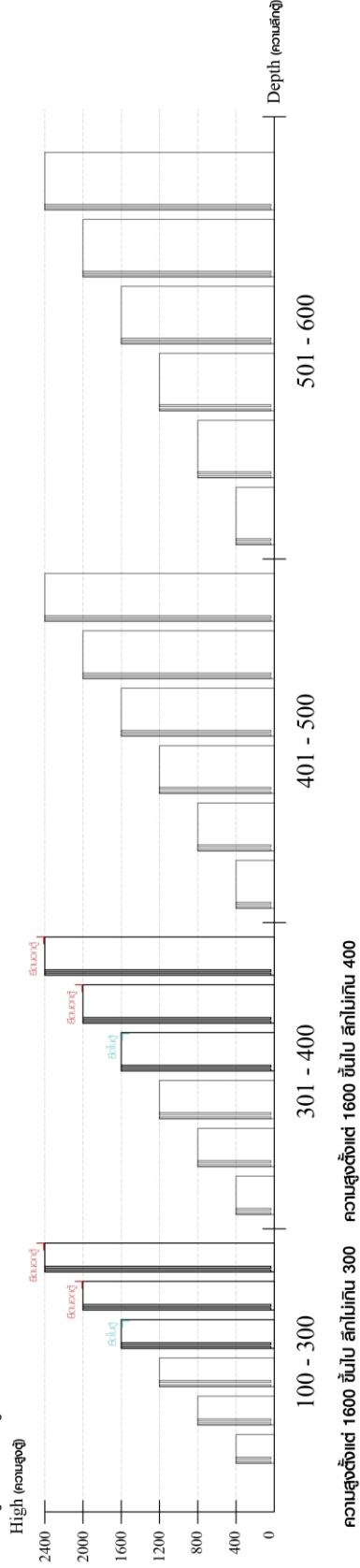
■ ติดตั้งฉากกันลื่นกับตู้สูง (ตั้งแต่ 2 ม.ขึ้นไป)

■ หมวด ตู้ลิ้นชัก / ตู้ลิ้นชัก + บานเปิด / ตู้ลิ้นชัก + บานสไลด์



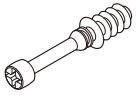
■ ติดตั้งฉากกันลื่นกับตู้ลิ้นชัก (บวกลบ 2 ม.)

■ หมวด ตู้บานสไลด์ / ตู้ใส



HARDWARE

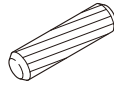
-BODY SET



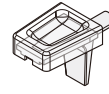
x 8



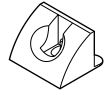
x 8



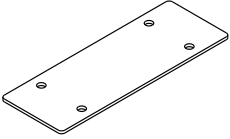
x 8



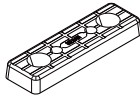
x 16



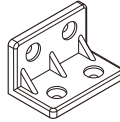
x 14



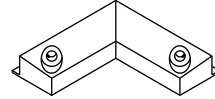
x 2



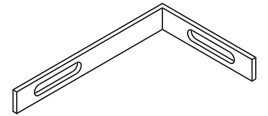
x 8



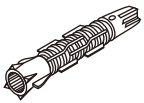
x 12



x 4



x 2



x 2



M3.5x20mm.

x 22



M4x13mm.

x 8



M4x16mm.

x 64



M4x50mm.

x 3



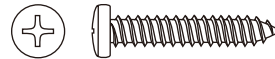
M5x50mm.

x 2



M4x16mm.

x 3

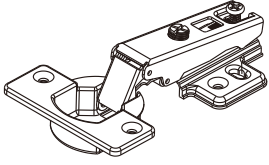


M4x20mm.

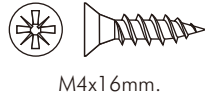
x 1

HARDWARE

-DOOR SET

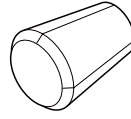


x 10



M4x16mm.

x 60



x 2

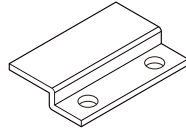


M4x12mm.

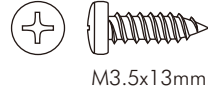
x 2



x 2



x 16



M3.5x13mm.

x 32

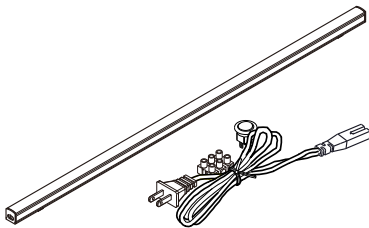


x 32

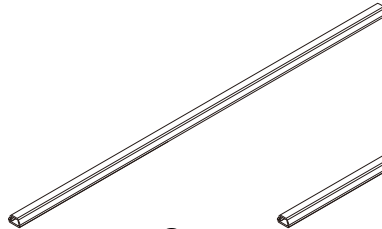


x 4

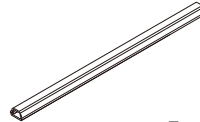
-LAMP SET



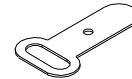
x 1 Set



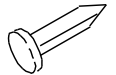
x 2



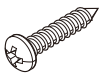
x 1



x 10



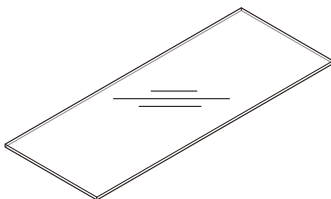
x 10



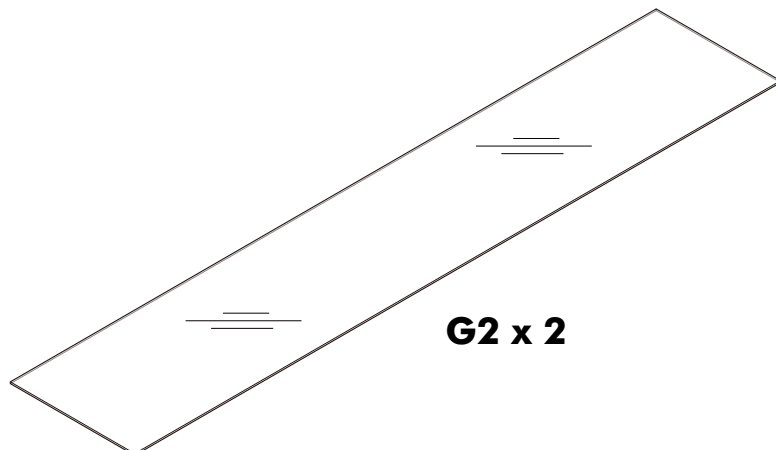
5x3/4"

x 2

-GLASS



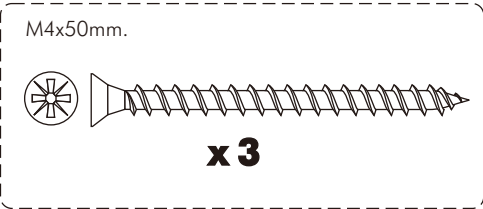
G1 x 4



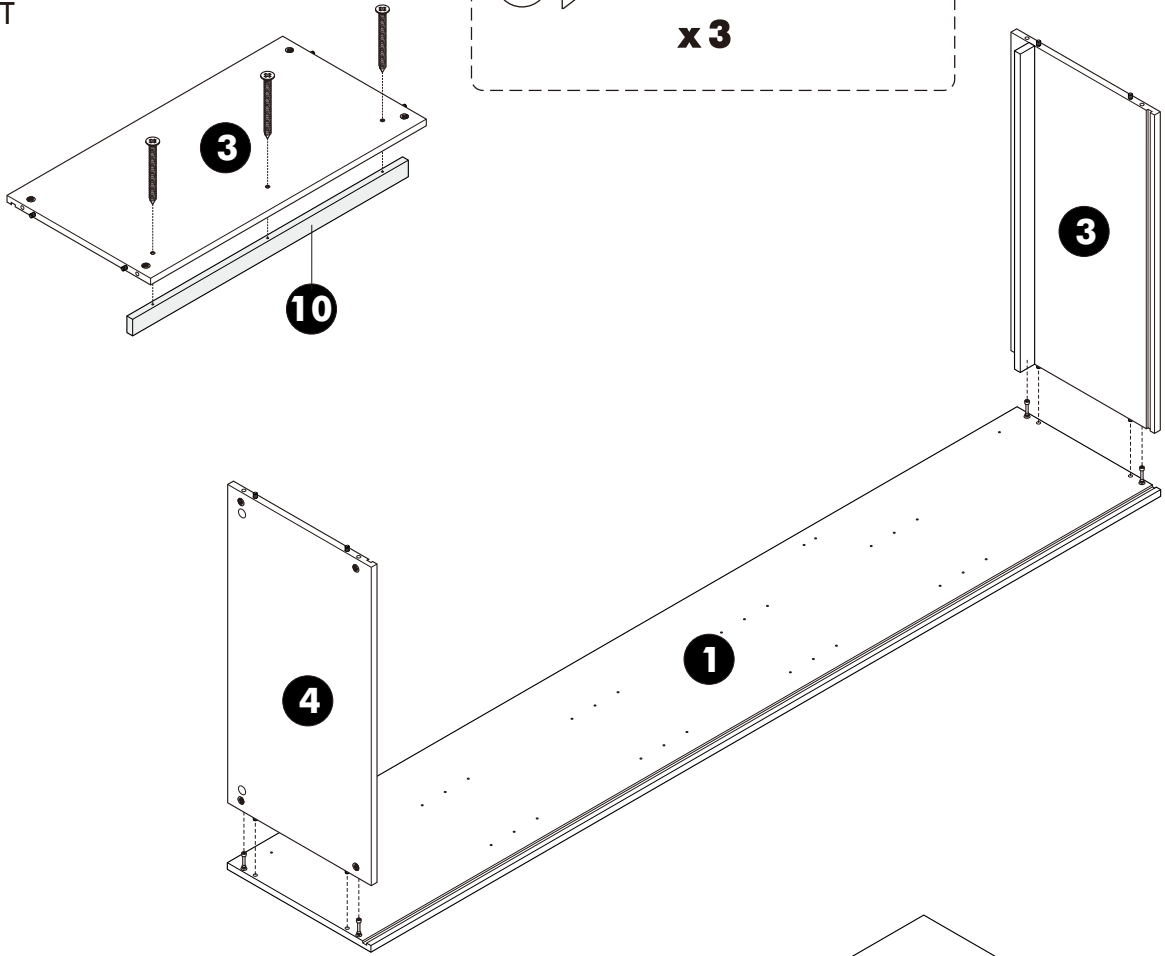
G2 x 2

ASSEMBLY

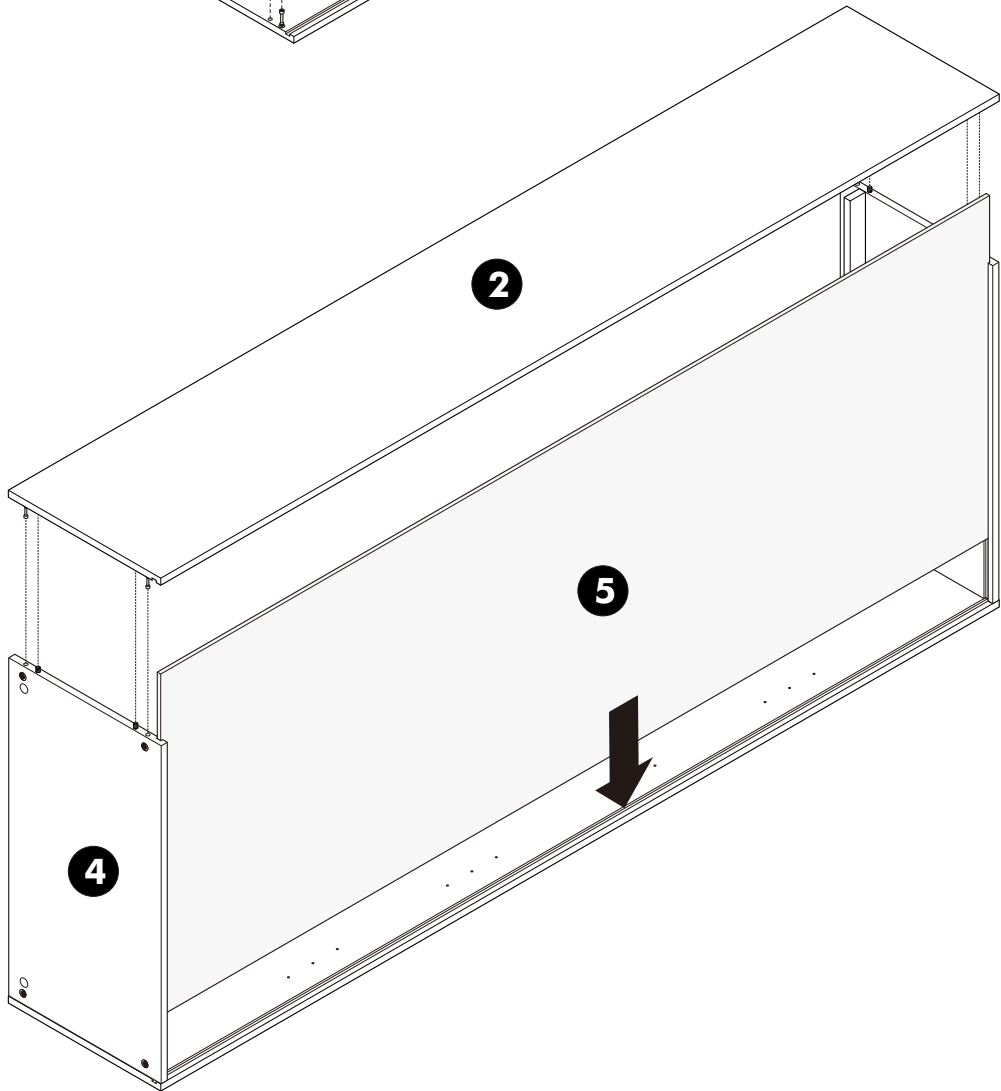
-BODY SET



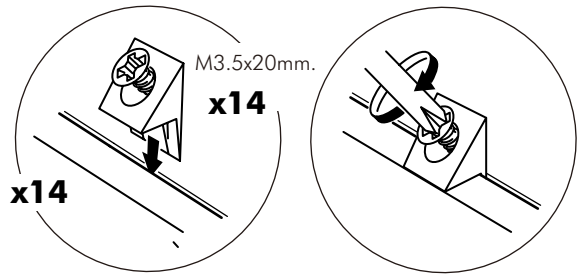
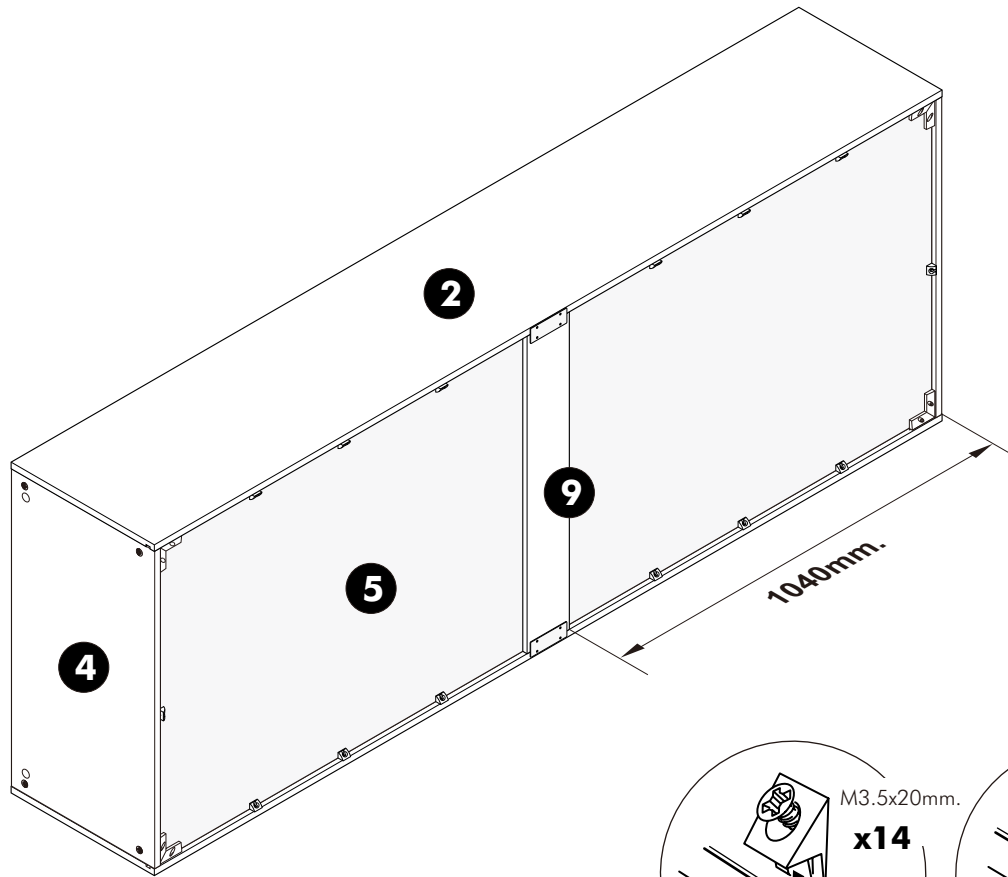
1.



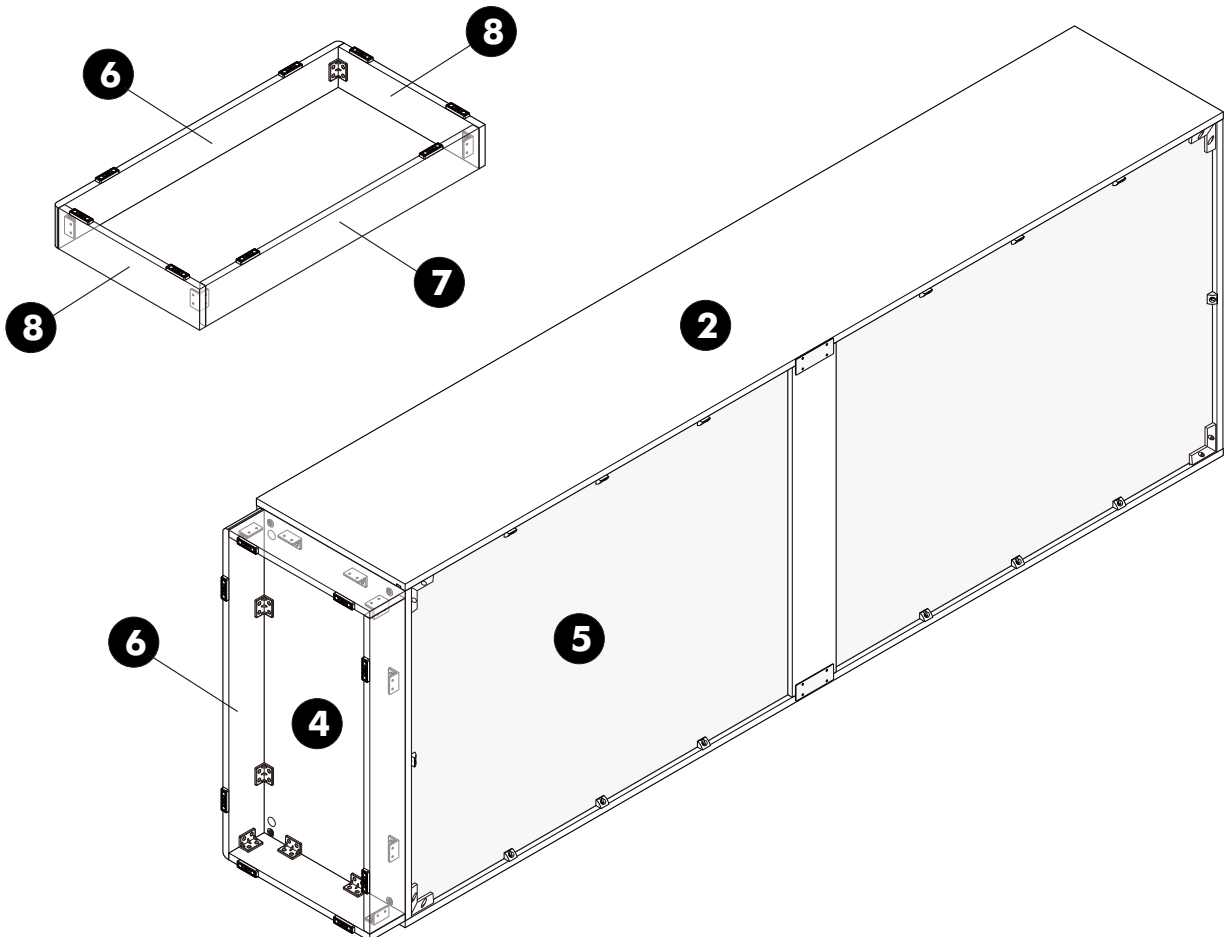
2.



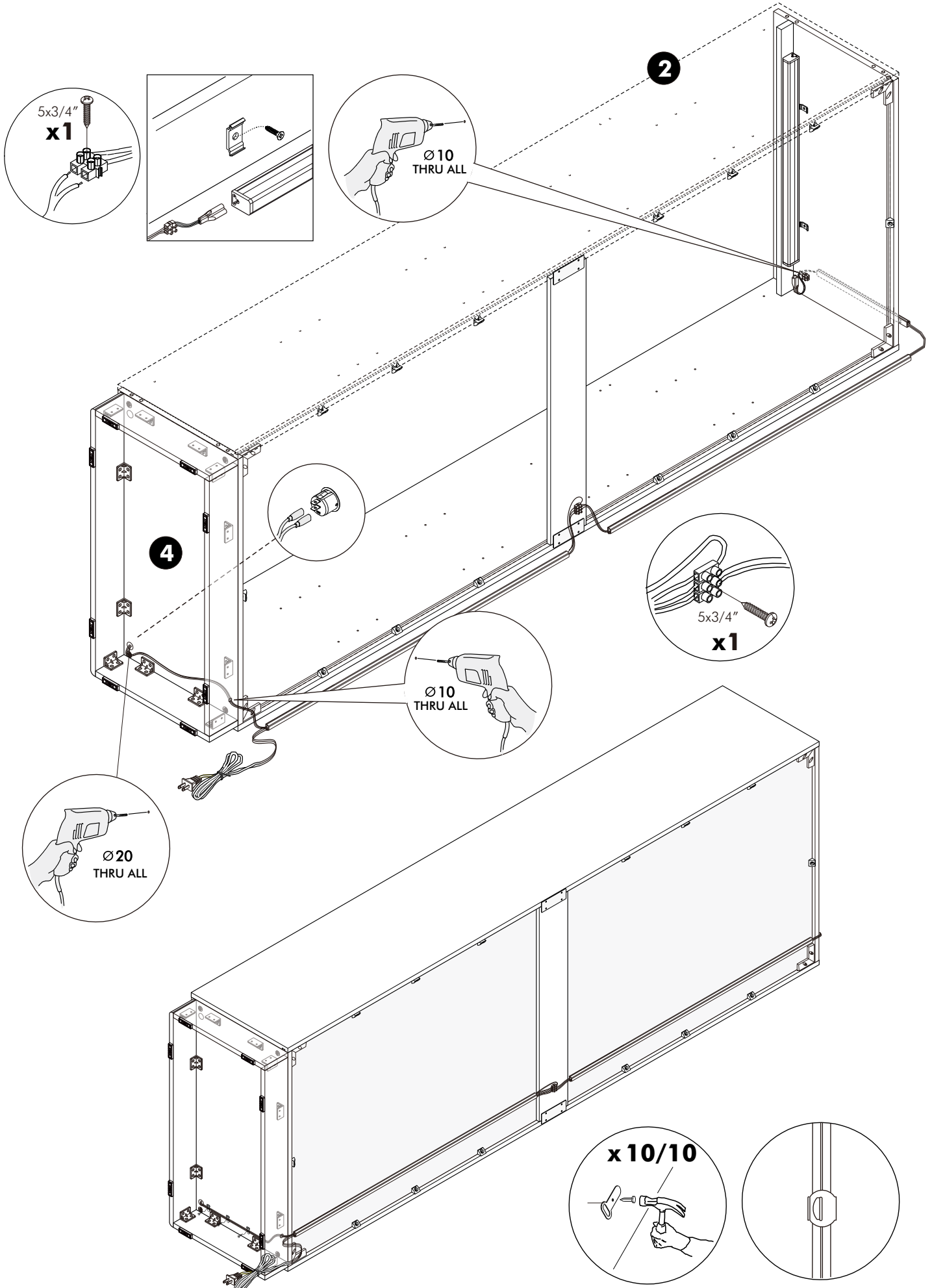
3.



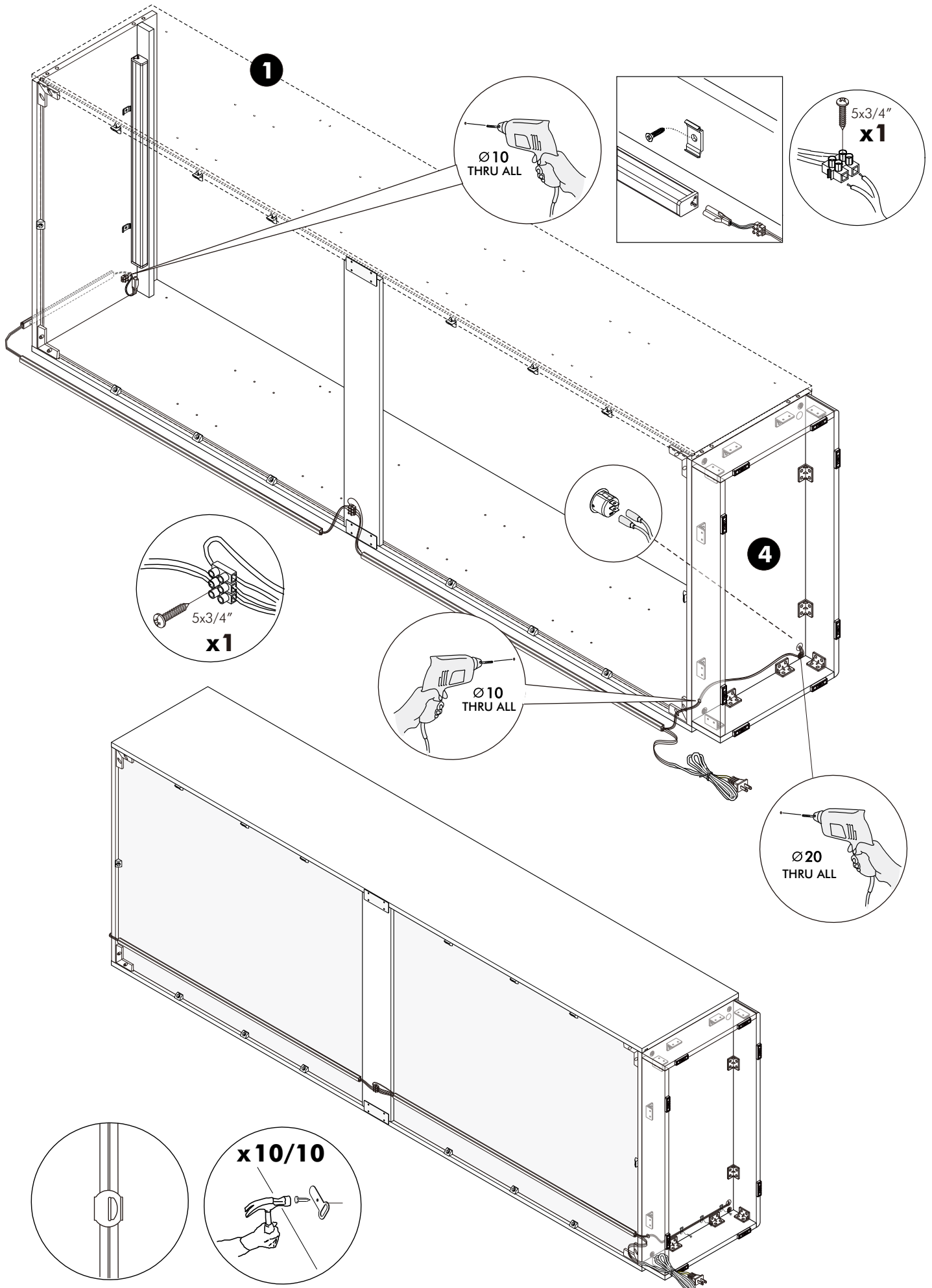
4.



5.L "Drill a hole for the light on the left"

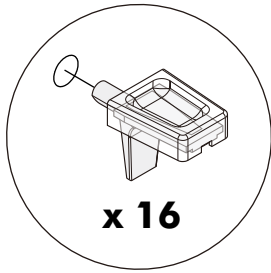


5.R "Drill a hole for the light on the right"

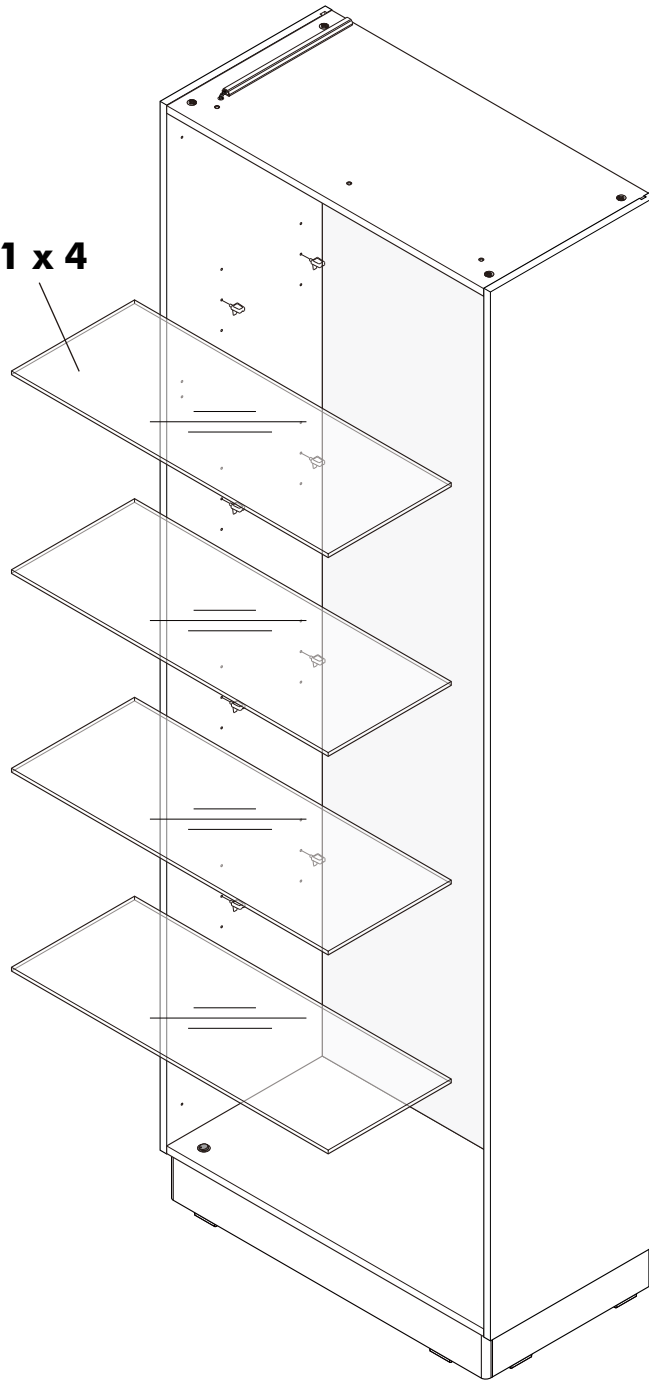


ASSEMBLY

-GLASS SET



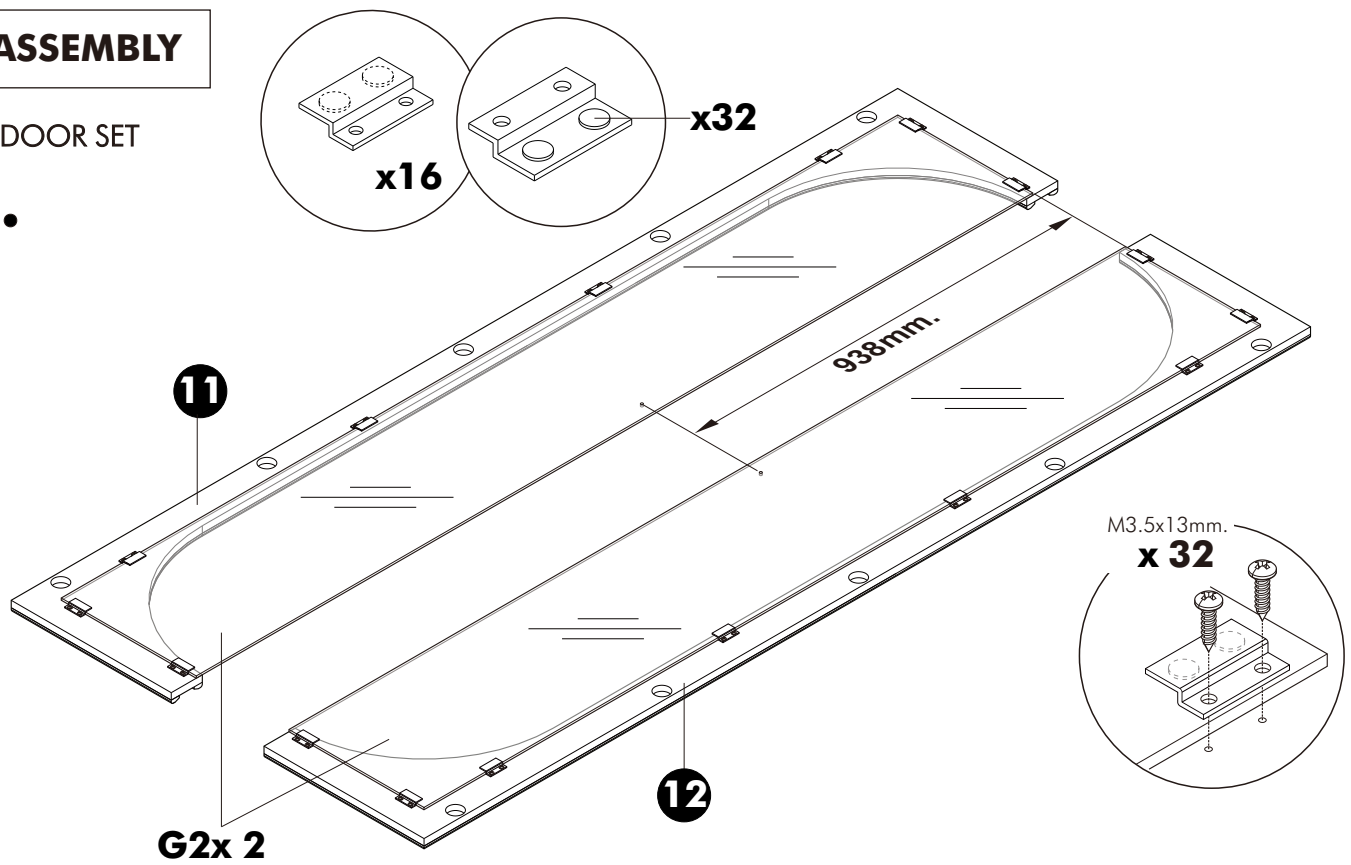
G1 x 4



ASSEMBLY

-DOOR SET

1.



2.

