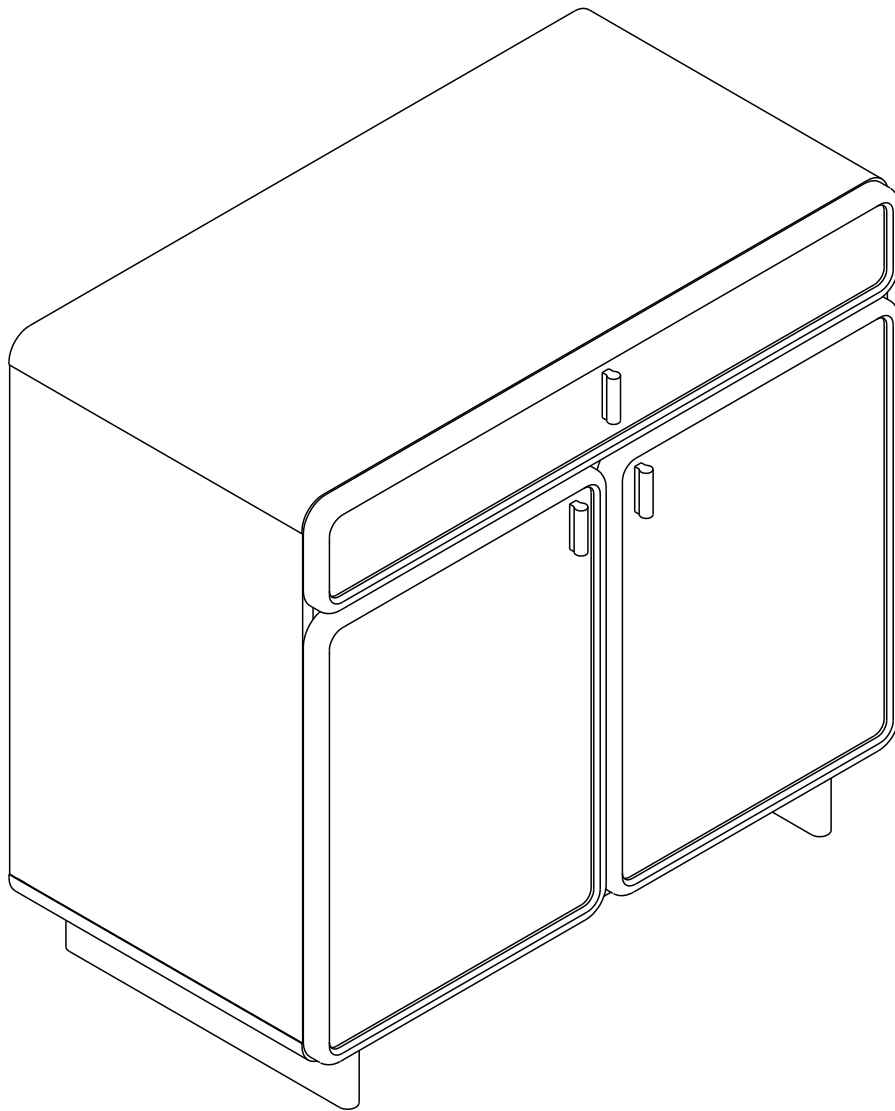


ORIA

Low cabinet 90 CM.



ในกรณีที่ใช้มือลูบผิวผลิตภัณฑ์แล้วพบเป็นเม็ดทราย
ให้ใช้กระดาษ A4 ลูบไปในทิศทางเดียวกัน

CONNECT SYSTEM

1

3

2

(Connecting bolts)

WHEN FITTING CAMS
 ENSURE STARTING POSITION IS CORRECT
 BEFORE YOU INSERT CONNECTING BOLT
 TURN CLOCKWISE UNTIL SECURE

✓				✗
	↑ CORRECT	↓ WRONG	← WRONG	

M4x16mm.

OUT ←

→ **IN**

i

40mm.

☹️

✗

EQ

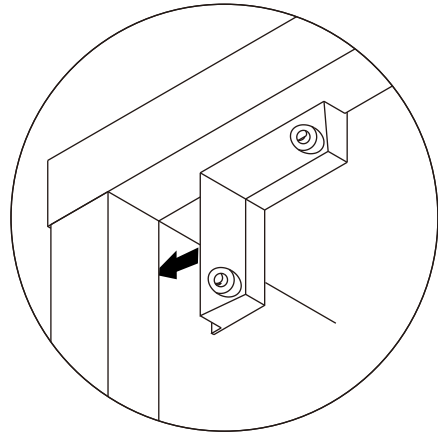
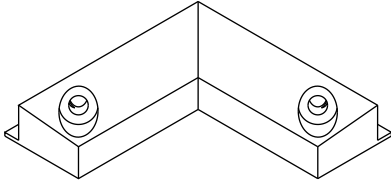
😊

✓

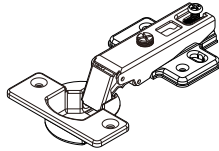
M3.5x20mm.



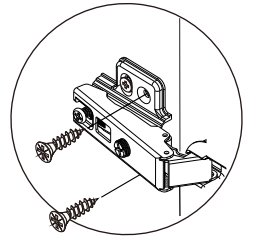
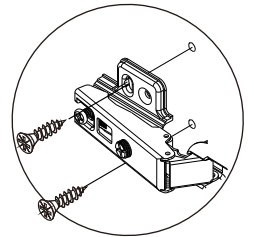
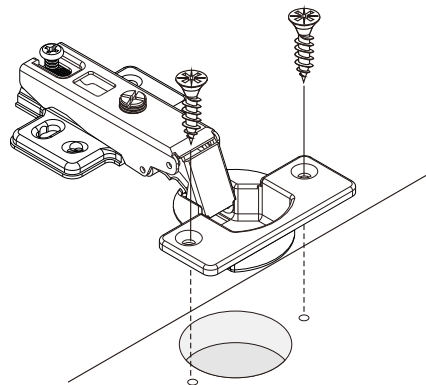
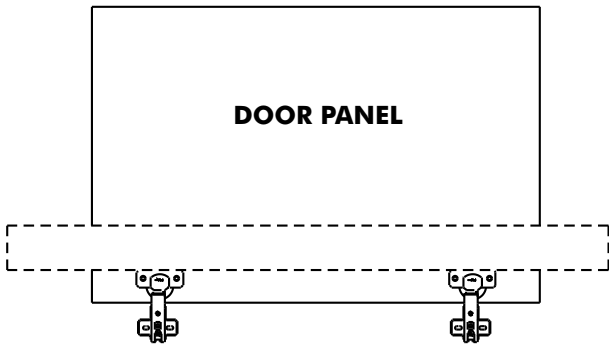
M3.5x20mm.



M4x16mm.



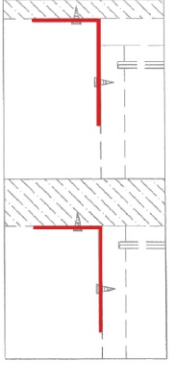
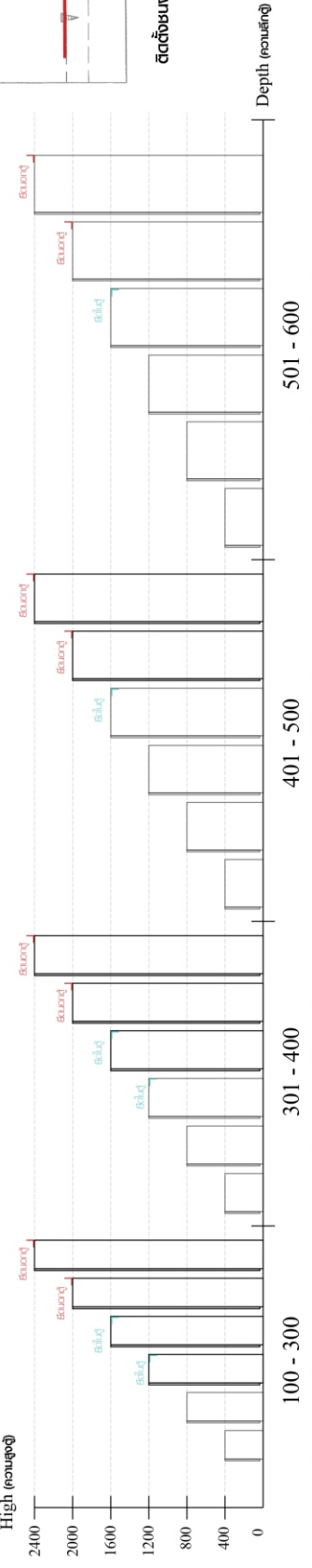
DOOR PANEL





มาตรฐาน การระบุสินค้าที่ต้องยึด Fitting กันลื่น (Safety Fitting) *หมายเหตุ สินค้าที่เป็นชุดเหล็ก ให้ติดตั้ง Fitting กันลื่นทุกตัว*****

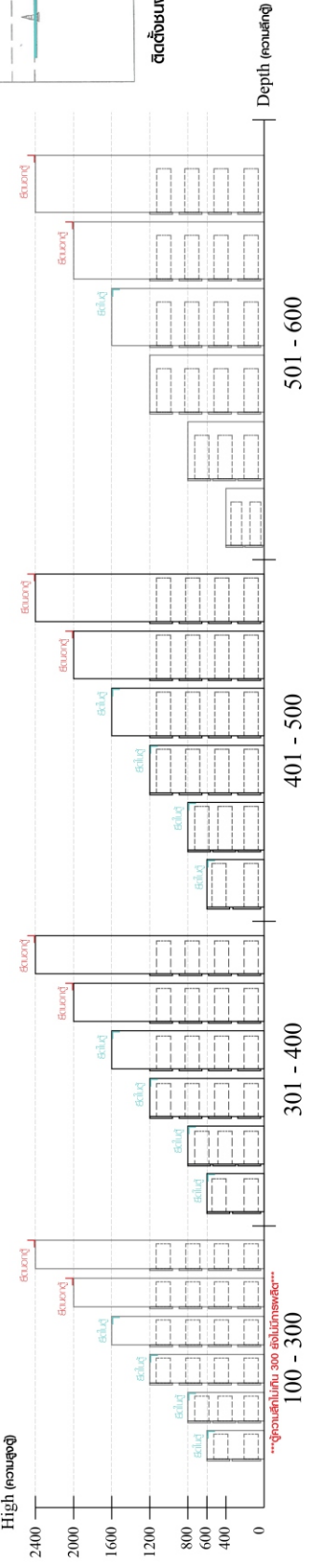
■ ขนาด ตู้บานเปิด / ตู้บานปิด + ช่องใส่



ติดตั้งบานพับ

ติดตั้งลอคสลบตัว

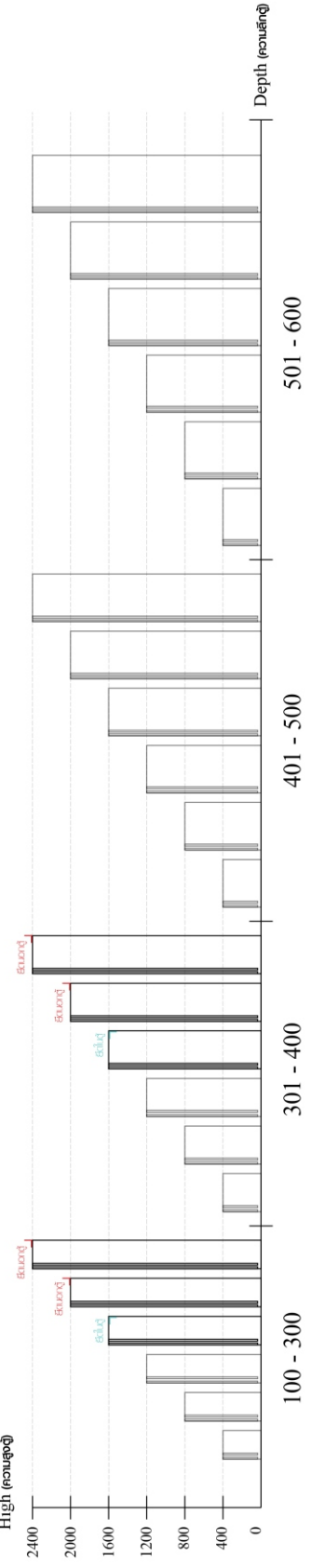
■ ขนาด ตู้ลิ้นชัก / ตู้ลิ้นชัก + บานเปิด / ตู้ลิ้นชัก + บานสไลด์



ติดตั้งบานพับ

ติดตั้งลอคสลบตัว

■ ขนาด ตู้บานสไลด์ / ตู้ใส่



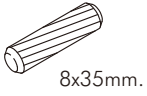
ความสูงตั้งแต่ 1600 ขึ้นไป สลักไม้ 300 ความสูงตั้งแต่ 1600 ขึ้นไป สลักไม้ 400

■ ติดตั้งฉากกันลื่นกับตู้สูง (ตั้งแต่ 2 ม.ขึ้นไป)

■ ติดตั้งฉากกันลื่นกับตู้เตี้ย (น้อยกว่า 2 ม.)

HARDWARE

-BODY SET



8x35mm.

x 20



x 12

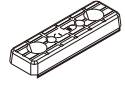


x 16

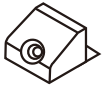


19mm.

x 4



x 4

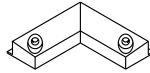


x 8



11 mm.

x 8



x 4



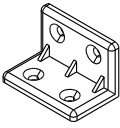
BLACK

x 4



LIGHT

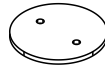
x 4



x 2



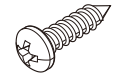
x 4



x 3

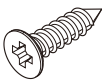


x 1



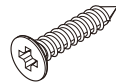
M4x16mm.

x 1



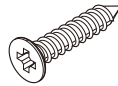
M4x16mm.

x 16



M3.5x20mm.

x 16



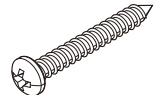
M3.5x25mm.

x 4



6x3/8"

x 6



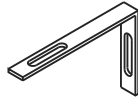
M4x45mm.

x 3



#UP-745

x 1



x 1



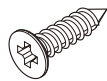
M5x50mm.

x 1

-DOOR SET



x 4

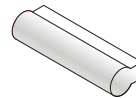


M4x16mm.

x 24



x 6



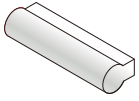
x 2



T+M4x22mm.

x 4

-DRAWER SET



x 1



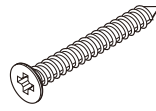
T+M4x20mm.

x 2



M6x25mm.

x 4



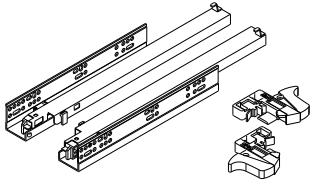
M4x40mm.

x 12



M3.5x13mm.

x 8

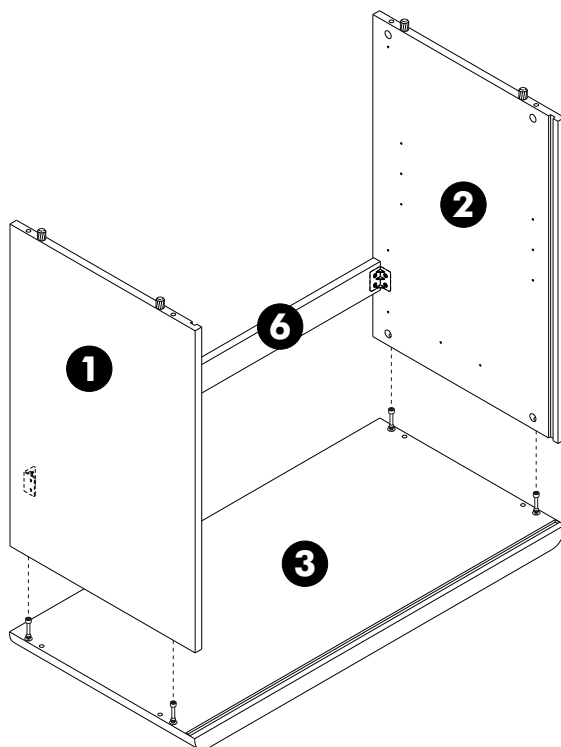


x 1/1

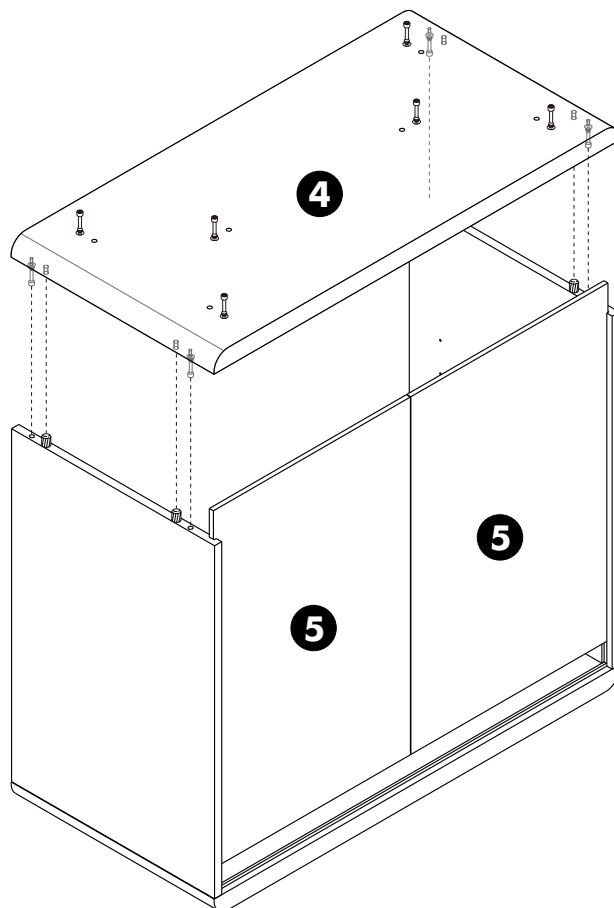
ASSEMBLY

-BODY SET

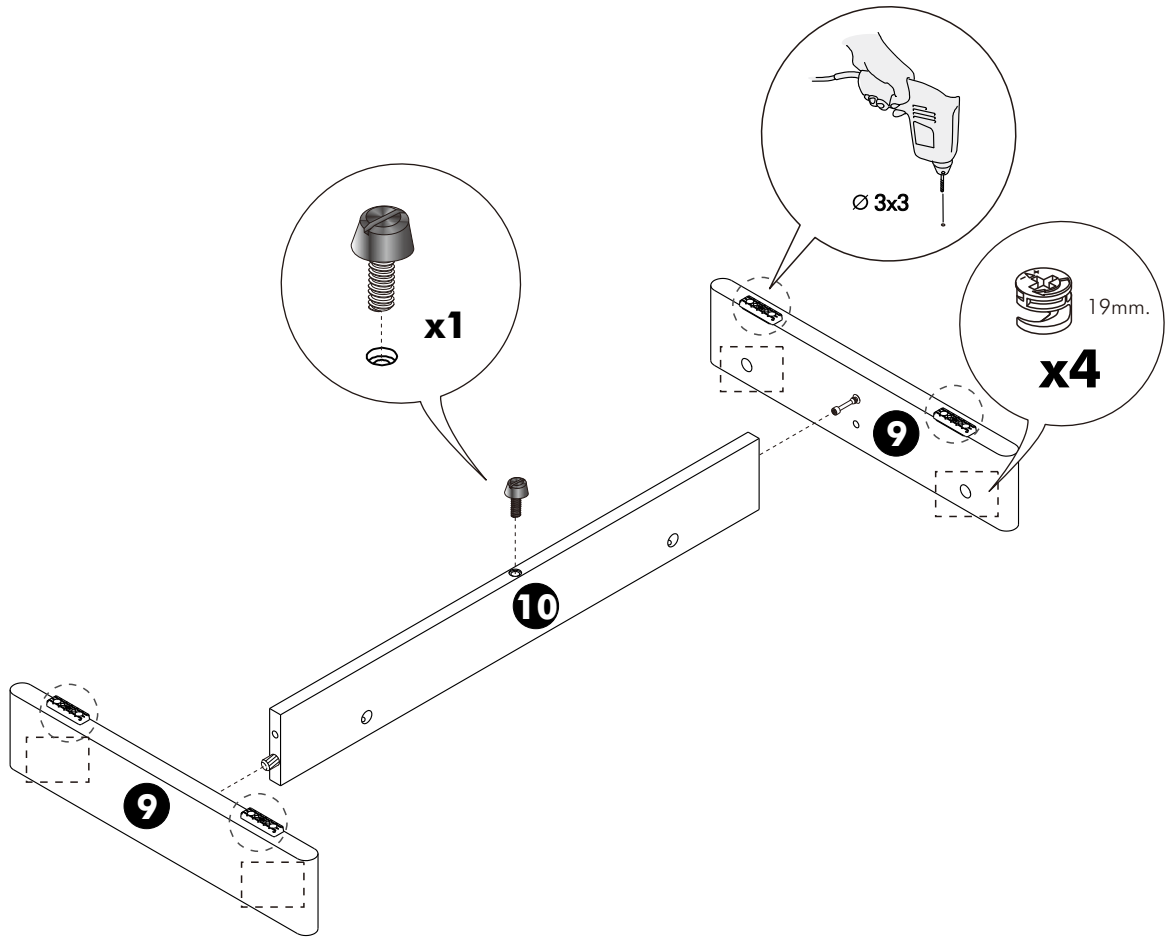
1.



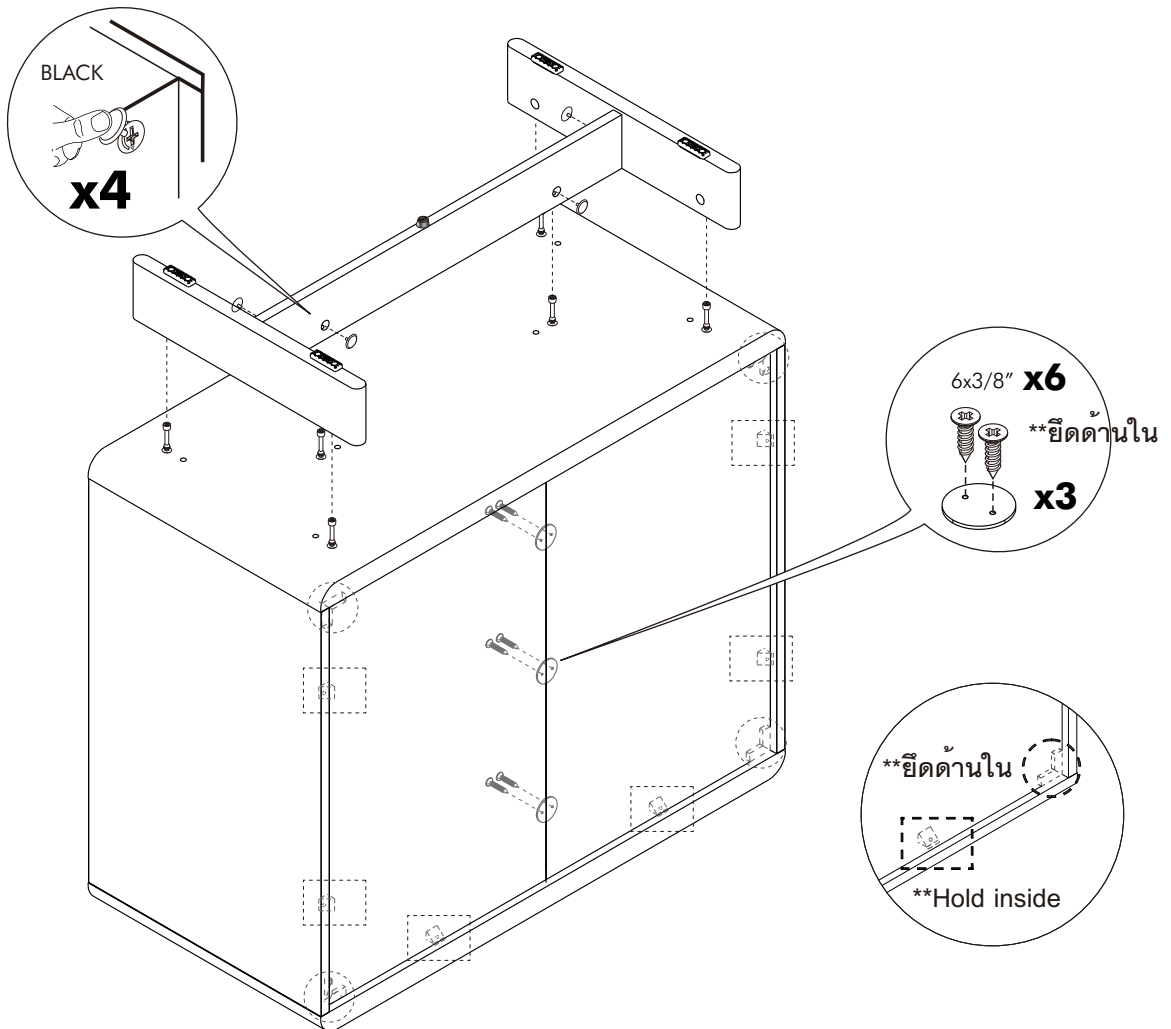
2.



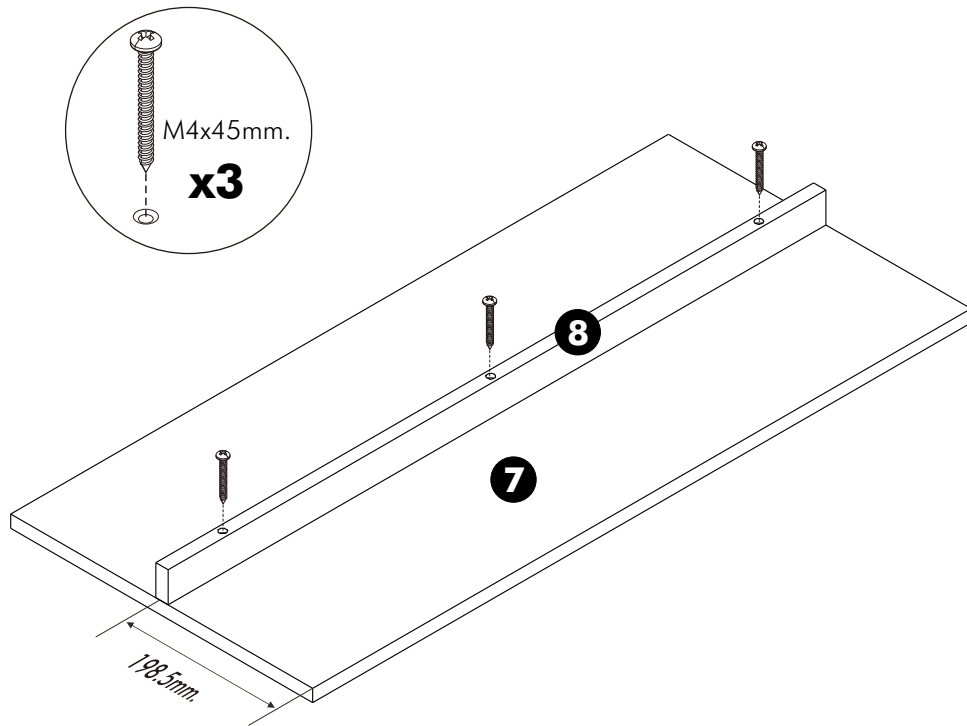
3.



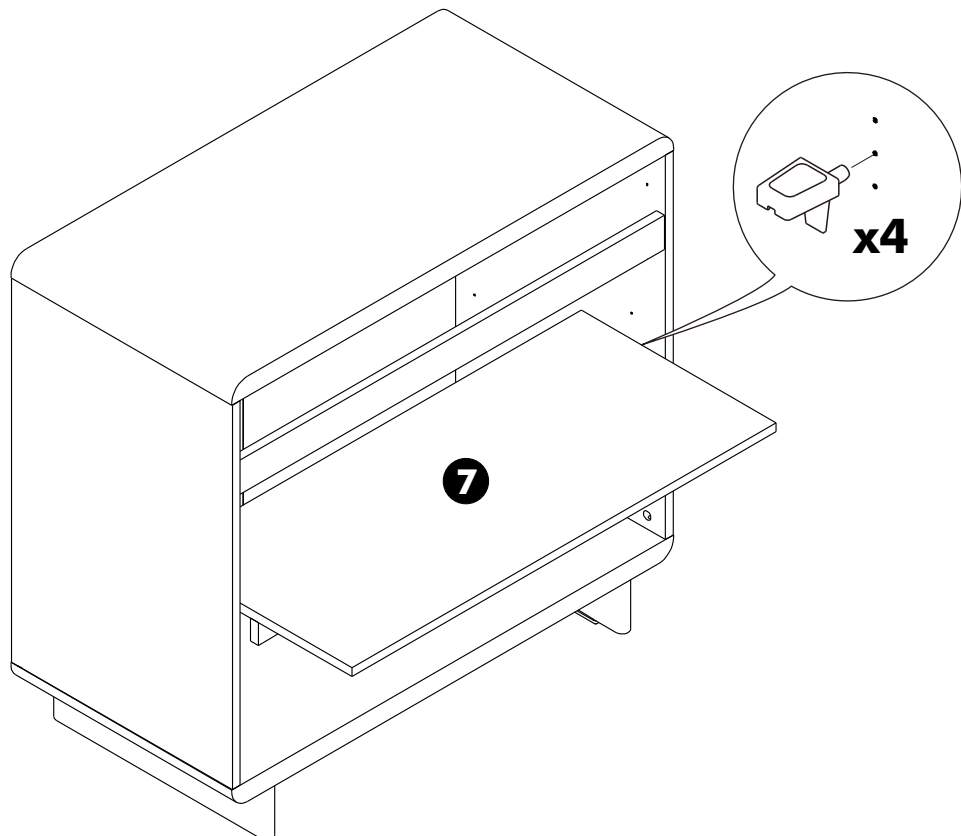
4.



5.

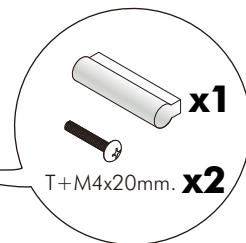
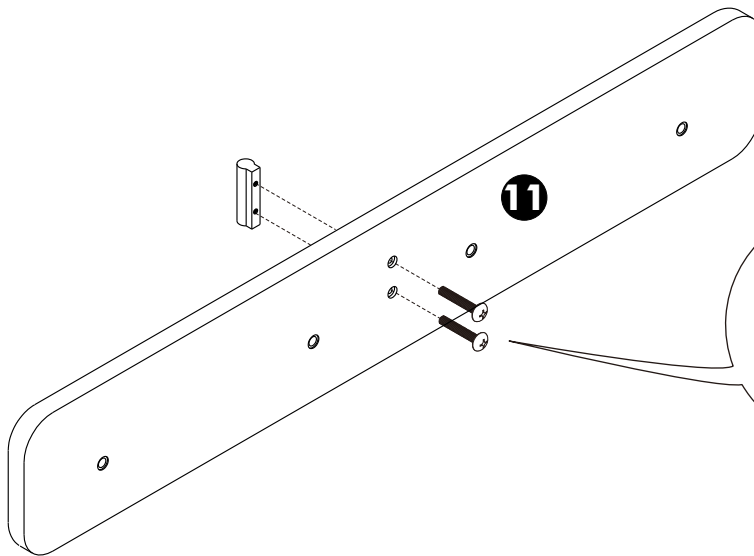
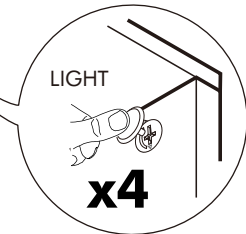
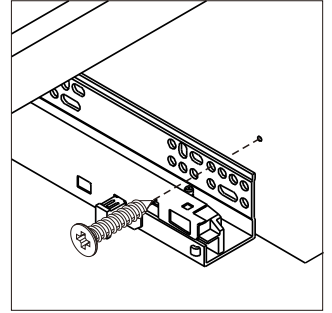
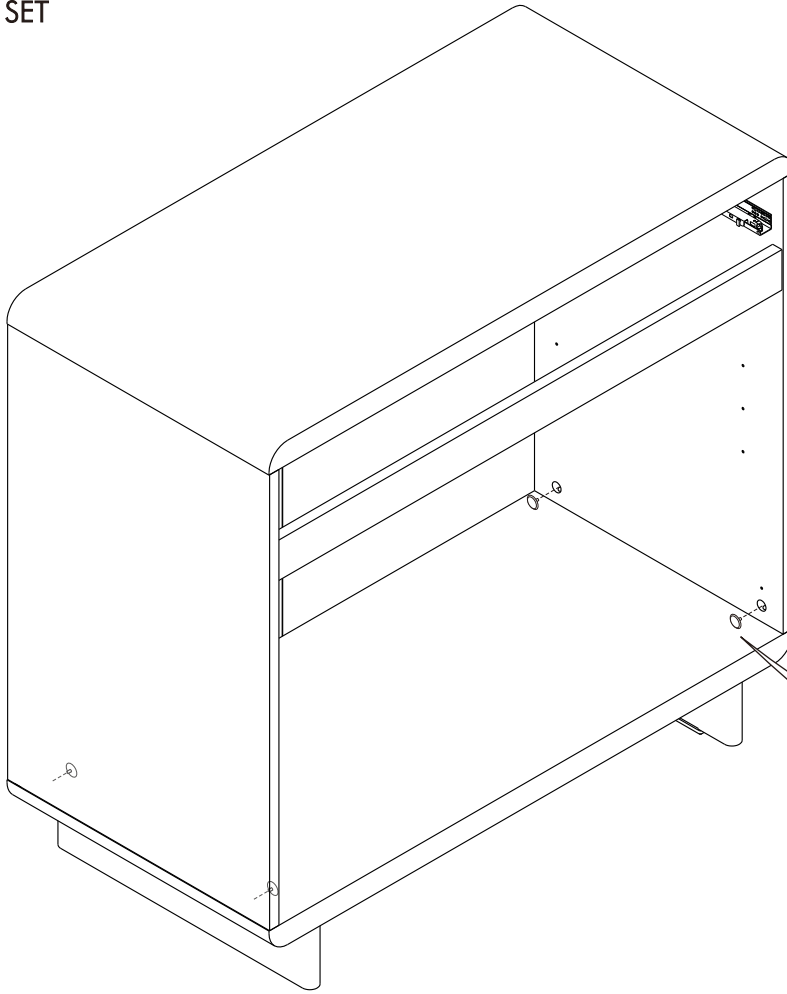


6.



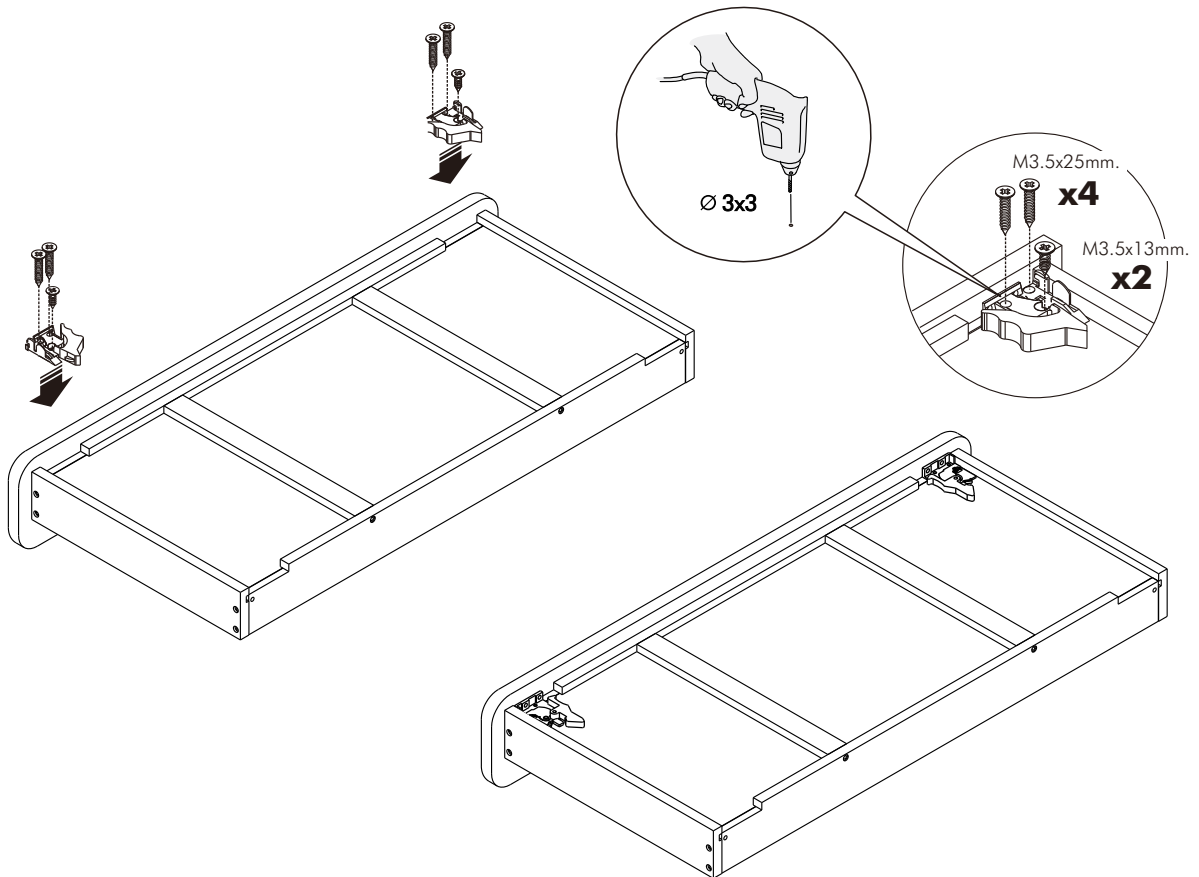
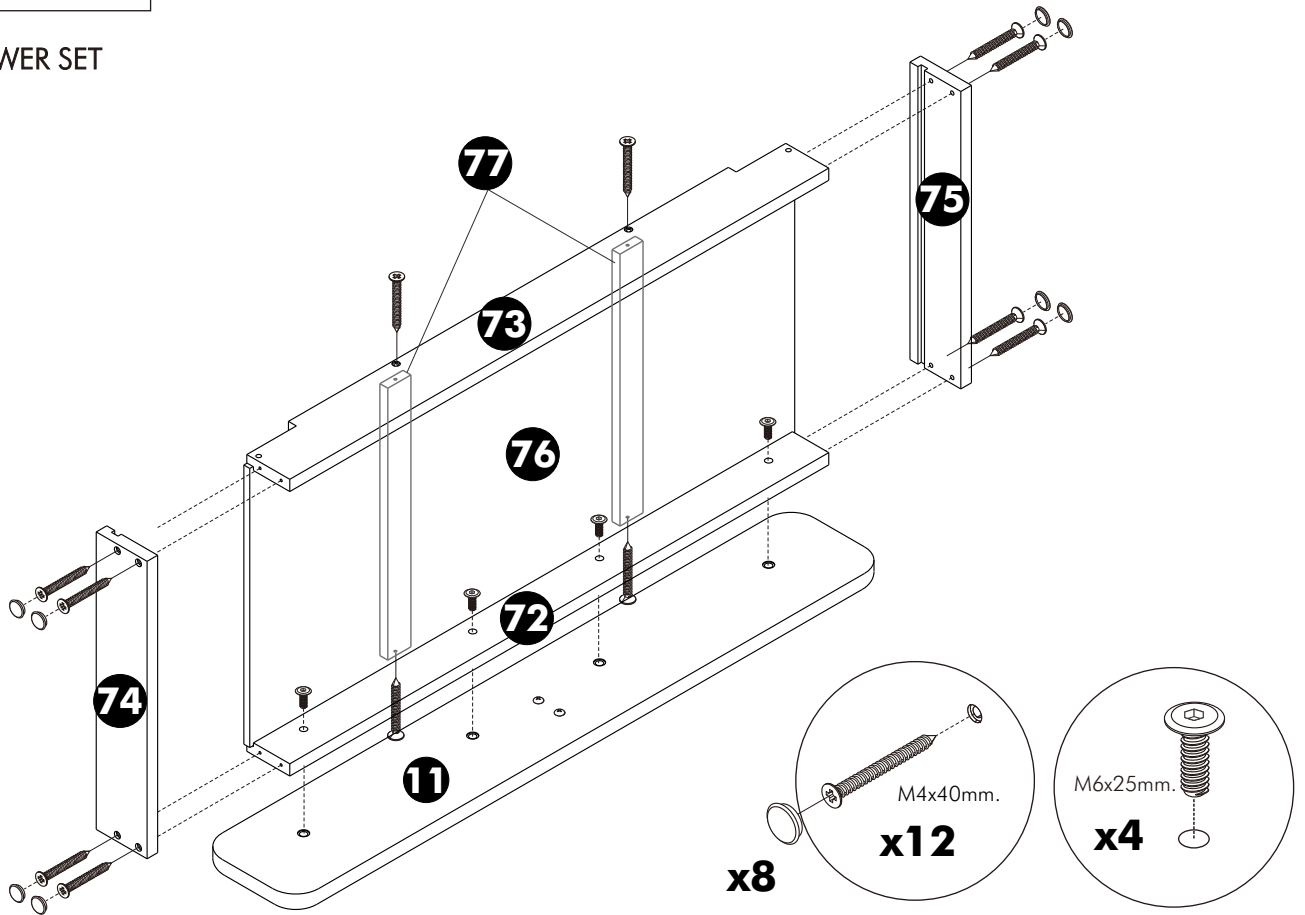
7. ASSEMBLY

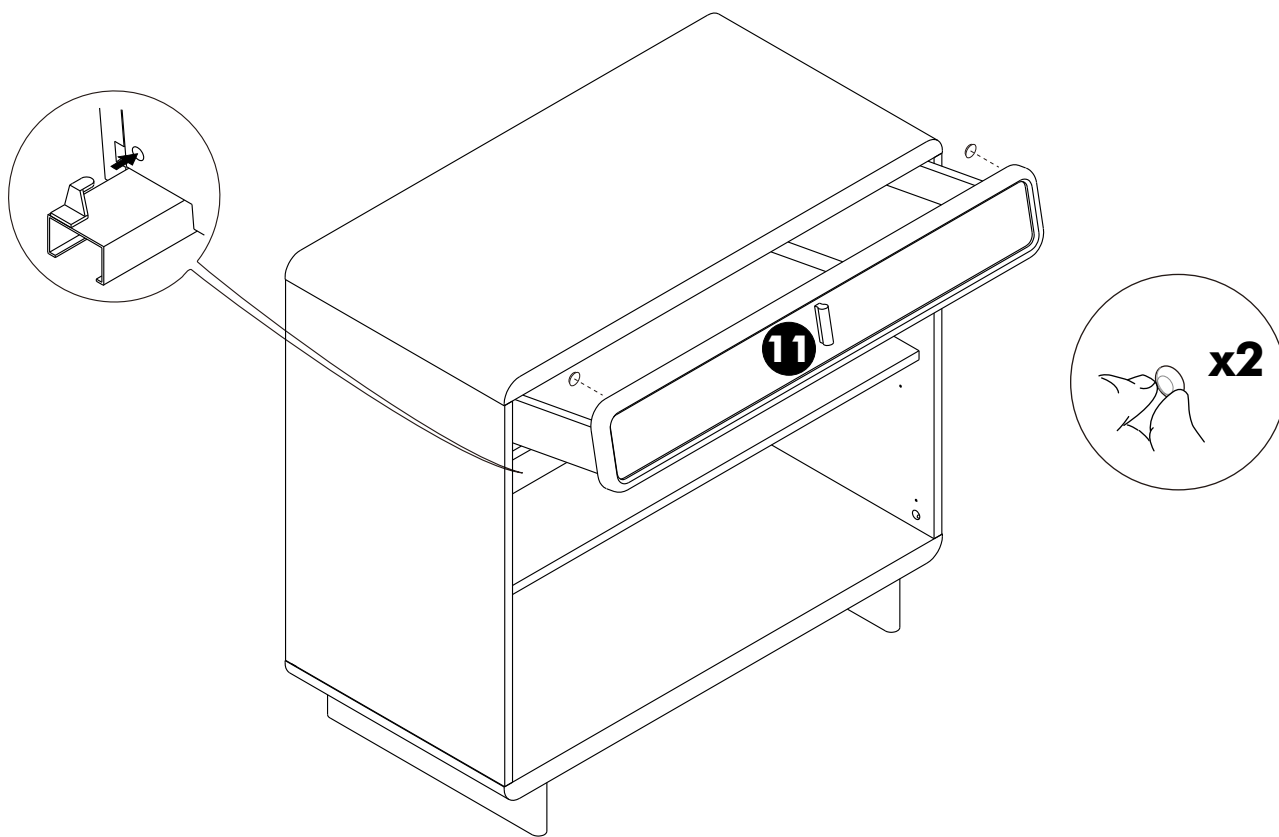
-DRAWER SET



ASSEMBLY

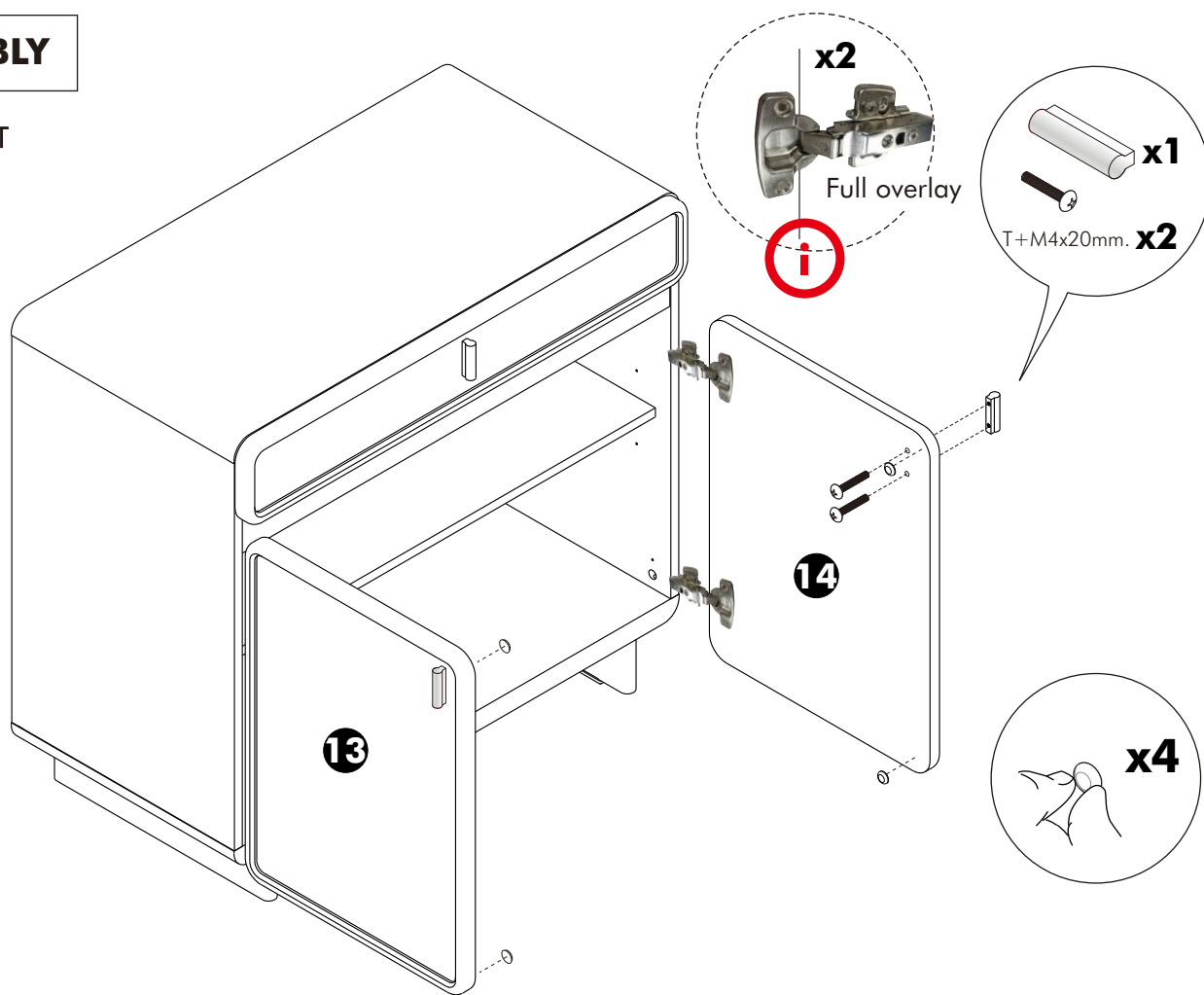
-DRAWER SET





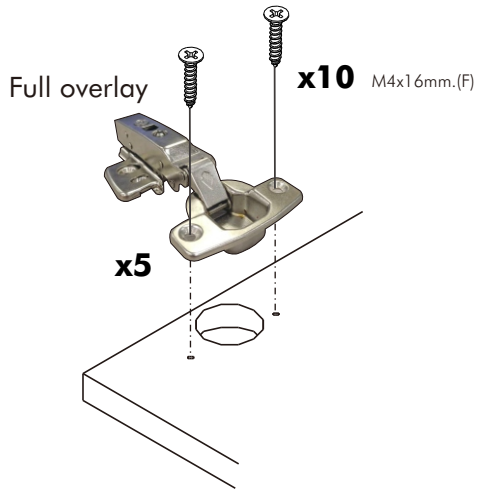
ASSEMBLY

-DOOR SET

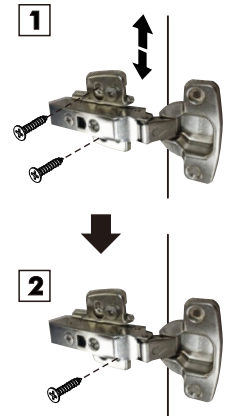
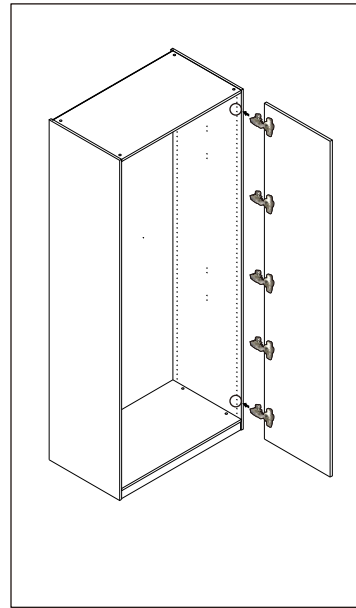




1.



2.



x15
M4x16mm.(F)

3.

