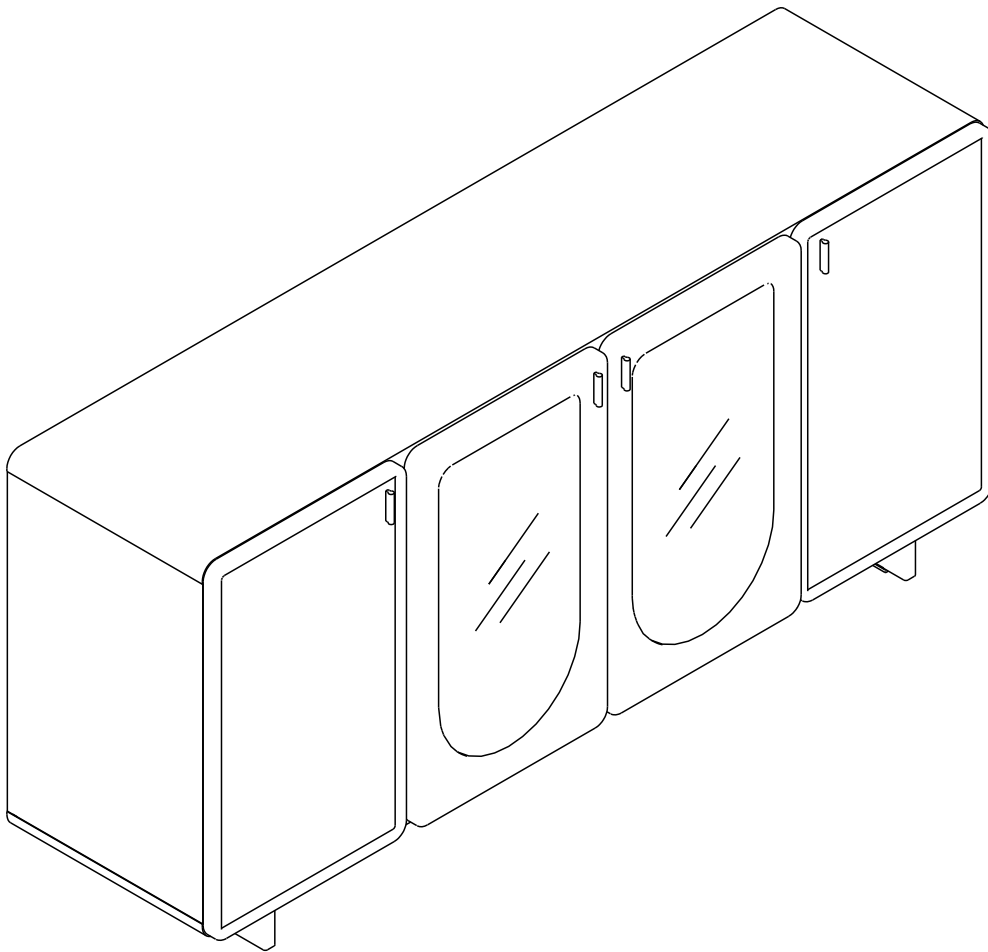


# ORIA

**Sideboard 180 CM.**



# CONNECT SYSTEM

**1**

**3**

**2**

(Connecting bolts)

**WHEN FITTING CAMS**  
 ENSURE STARTING POSITION IS CORRECT  
 BEFORE YOU INSERT CONNECTING BOLT  
 TURN CLOCKWISE UNTIL SECURE

✓				✗
↑				✗
CORRECT		WRONG		

M4x16mm.

M4x16mm.

**i**

40mm.

✗

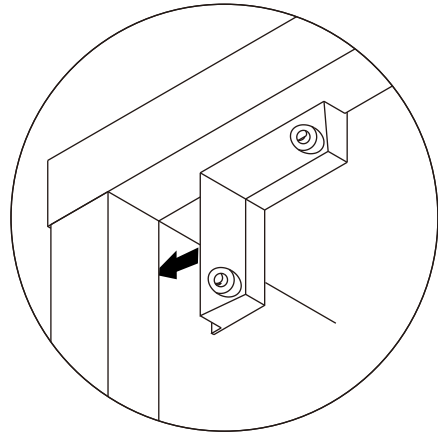
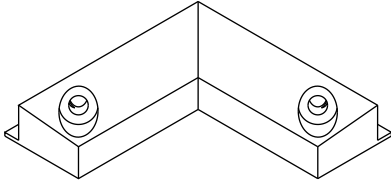
EQ

✓

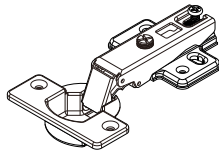
M3.5x20mm.



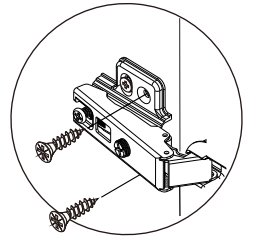
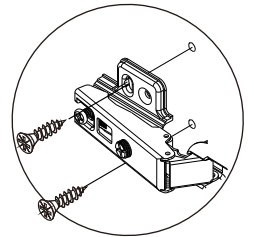
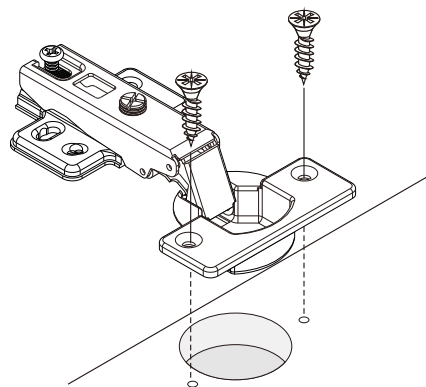
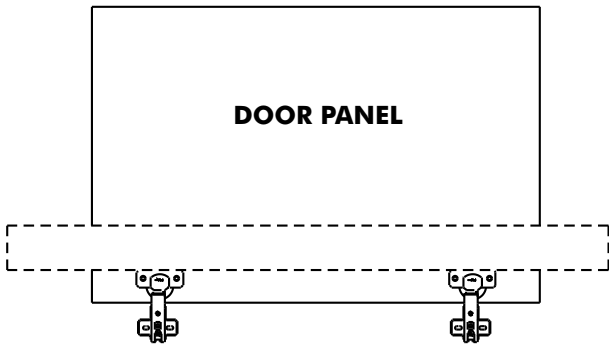
M3.5x20mm.



M4x16mm.



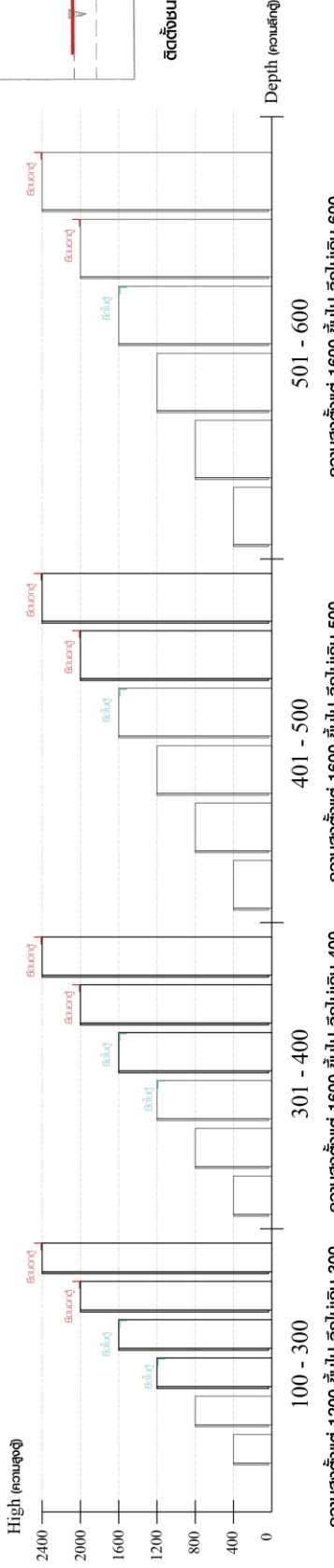
**DOOR PANEL**



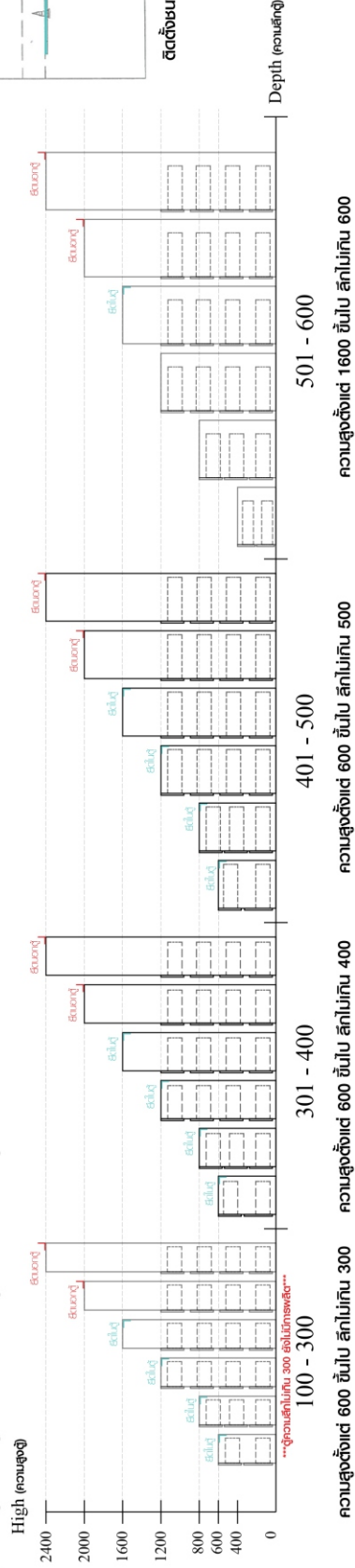


**มาตรฐาน การระบุสินค้าที่ต้องยึด Fitting กันลื่น (Safety Fitting)** \*\*\*หมายเหตุ สินค้าที่เป็นชุดก็ค ให้ติดตั้ง Fitting กันลื่นทุกตัว\*\*\*

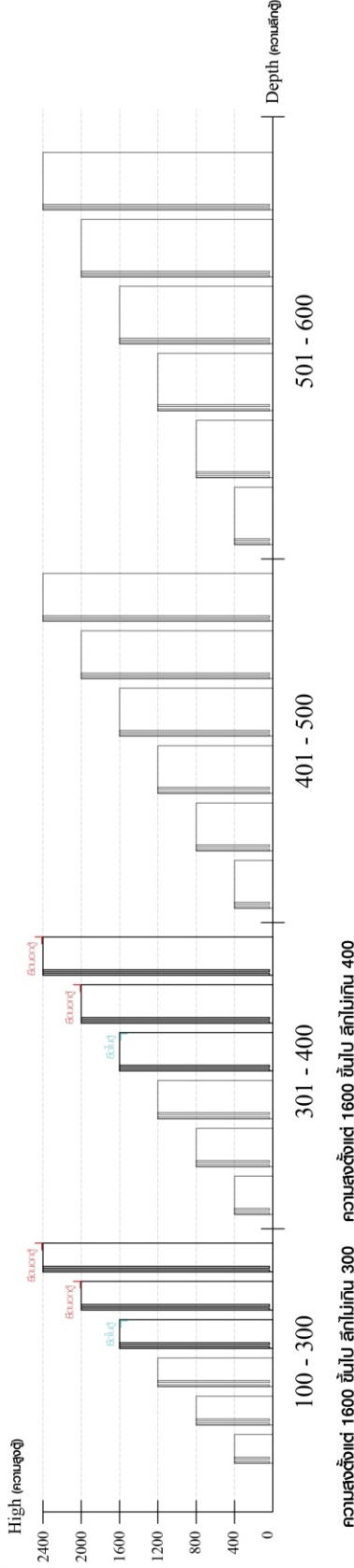
■ หมวด ตู้บานเปิด / ตู้บานปิด + ช่องใส่



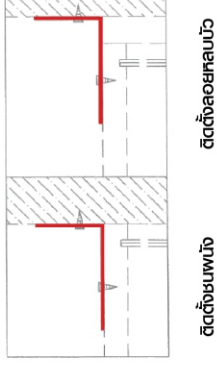
■ หมวด ตู้ลิ้นชัก / ตู้ลิ้นชัก + บานเปิด / ตู้ลิ้นชัก + บานสไลด์



■ หมวด ตู้บานสไลด์ / ตู้ใส่



■ ติดตั้งฉากกันลื่นกับตู้สูง (ตั้งแต่ 2 m ขึ้นไป)

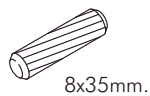


■ ติดตั้งฉากกันลื่นกับตู้เตี้ย (น้อยกว่า 2 m.)



# HARDWARE

## -BODY SET



8x35mm.

**x 26**



**x 22**

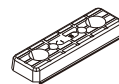


**x 26**

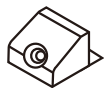


19mm.

**x 4**



**x 4**

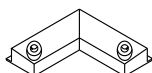


**x 8**



11 mm.

**x 8**



**x 4**



LIGHT

**x 16**



**x 3**



**x 3**

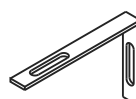


**x 12**

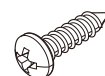


#UP-745

**x 2**



**x 2**



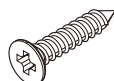
M4x16mm.

**x 8**



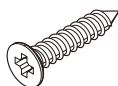
M4x16mm.

**x 16**



M3.5x20mm.

**x 28**



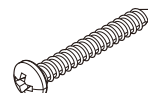
M3.5x25mm.

**x 4**



6x3/8"

**x 6**



M4x45mm.

**x 3**



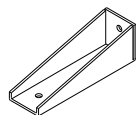
M5x50mm.

**x 2**



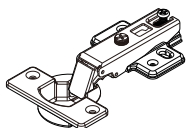
M3.5x13mm.

**x 32**

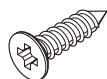


**x 2**

## -DOOR SET



**x 8**

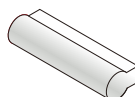


M4x16mm.

**x 48**



**x 8**



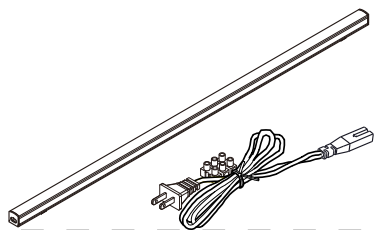
**x 4**



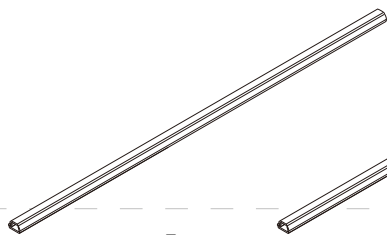
T+M4x22mm.

**x 8**

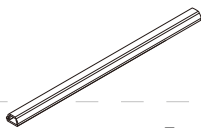
-LAMP SET



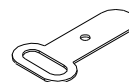
**x 1 Set**



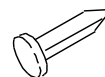
**x 1**



**x 1**



**x 10**



**x 10**



5x3/4"

**x 2**

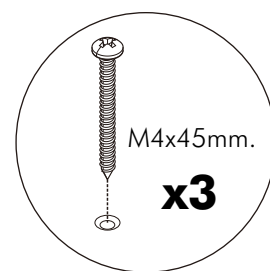
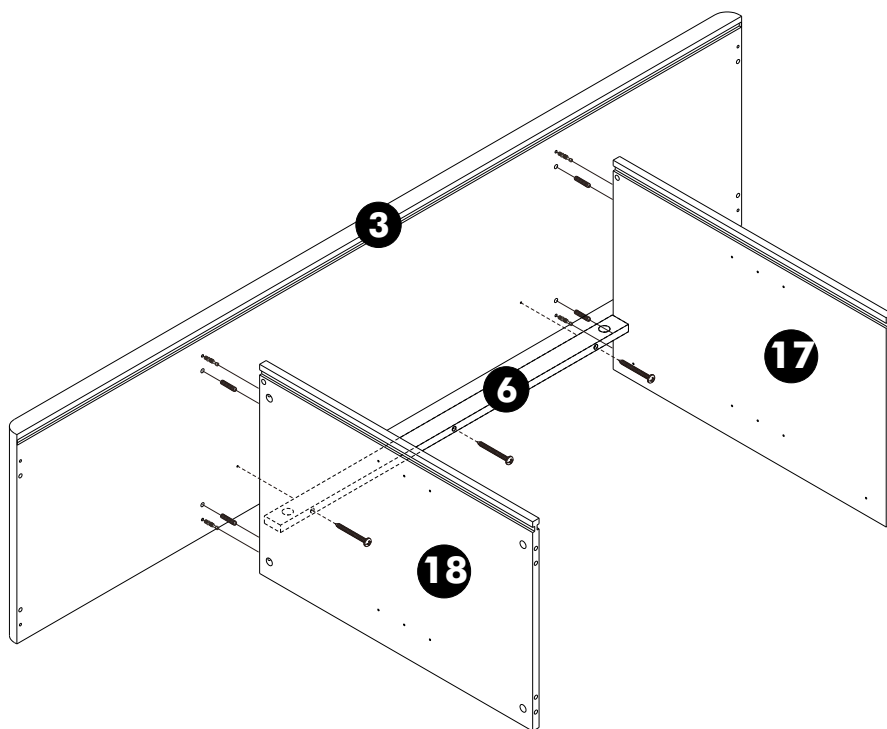


**x 1**

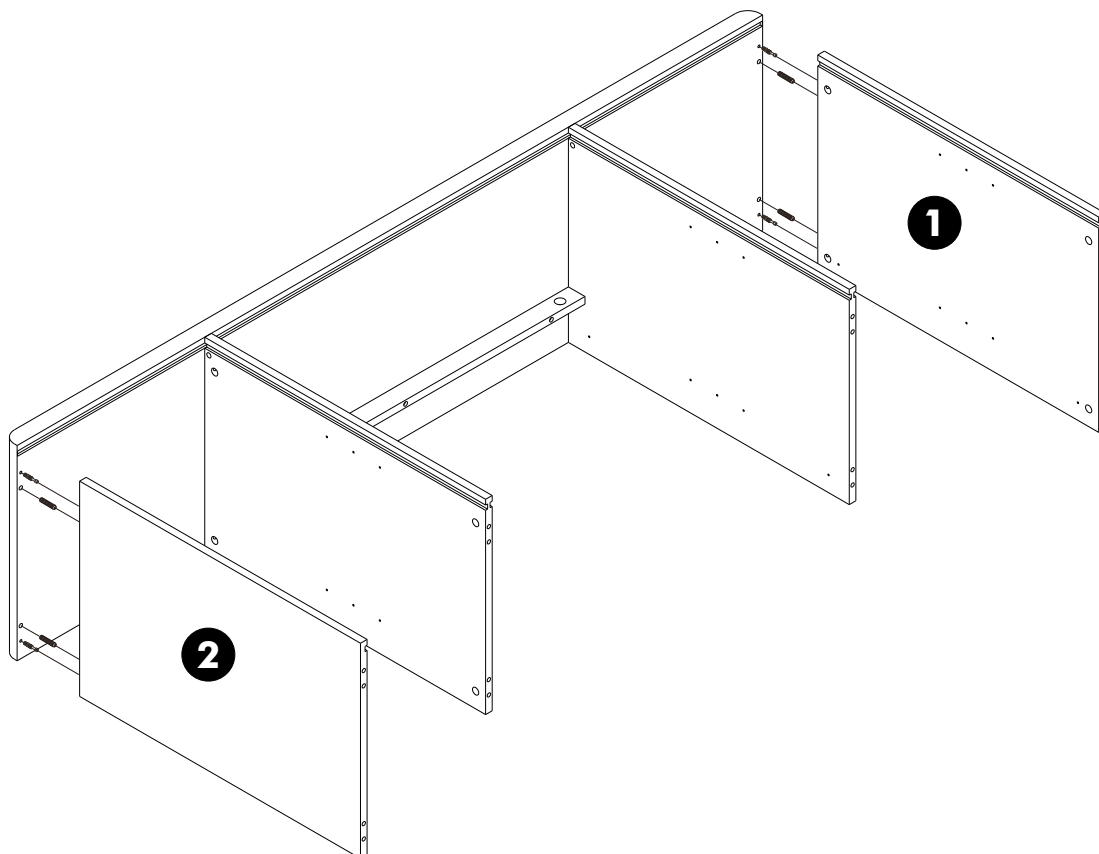
# ASSEMBLY

-BODY SET

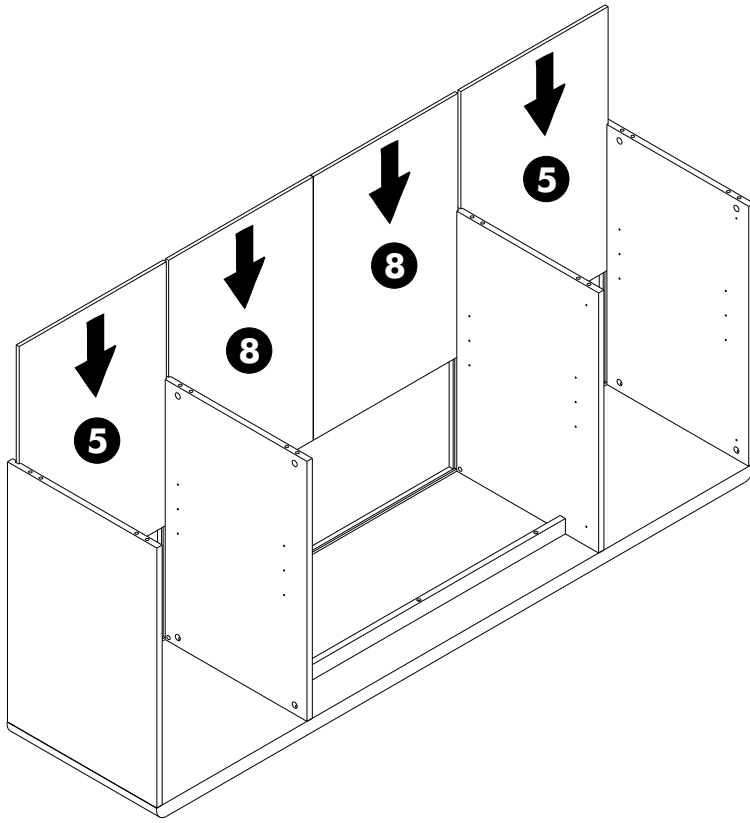
## 1.



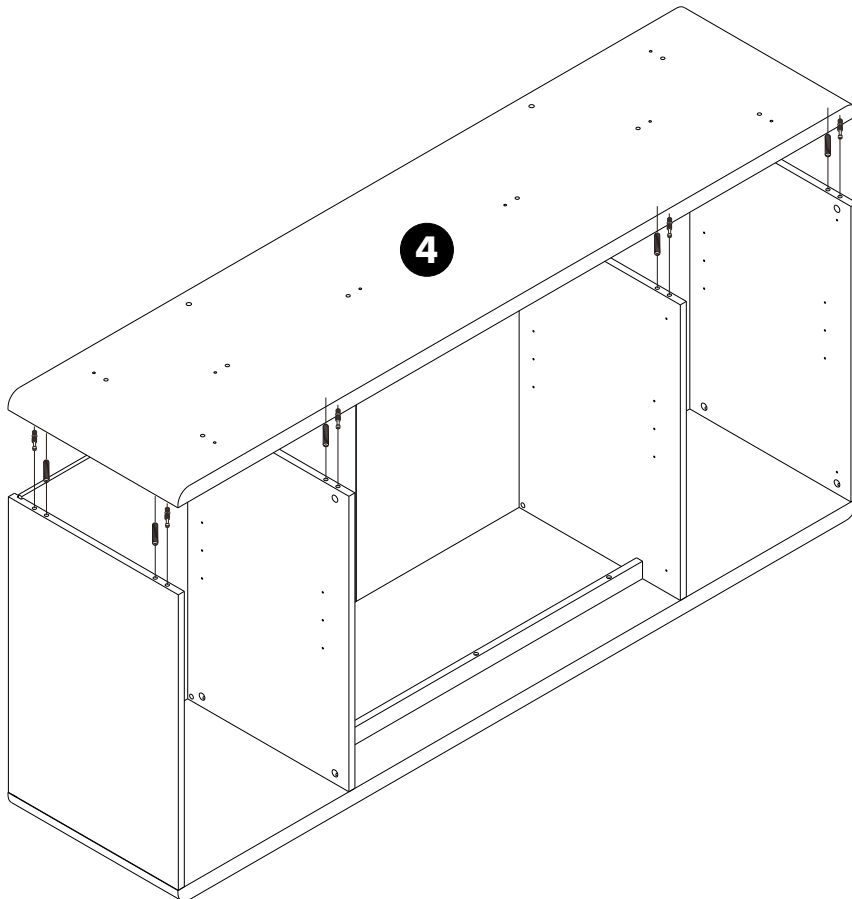
## 2.



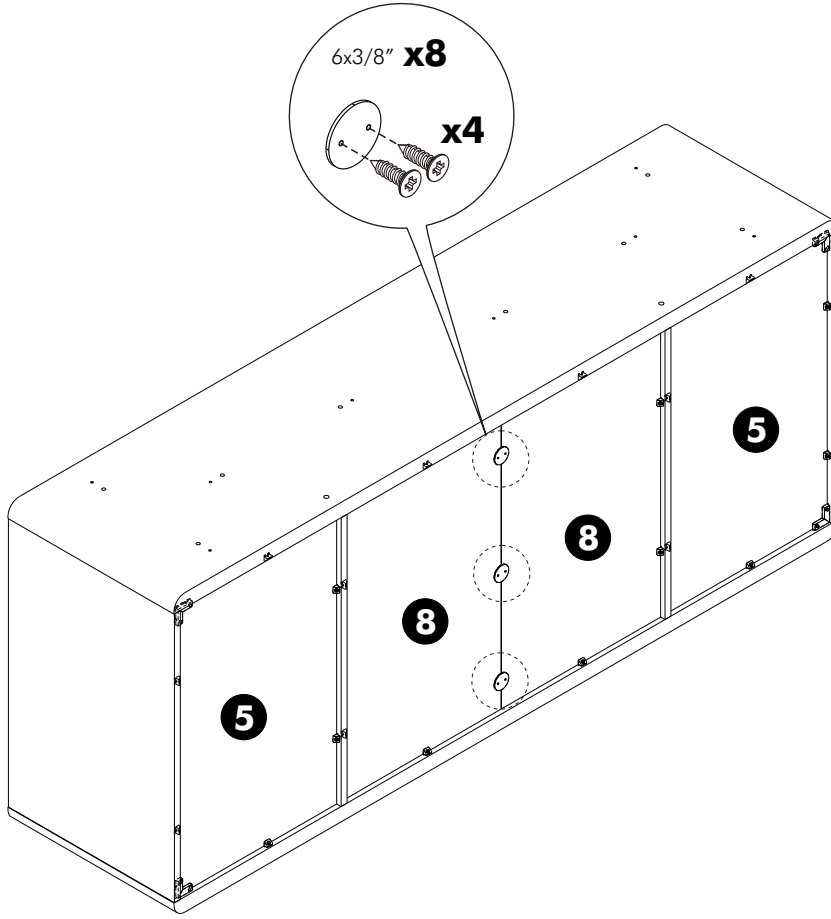
**3.**



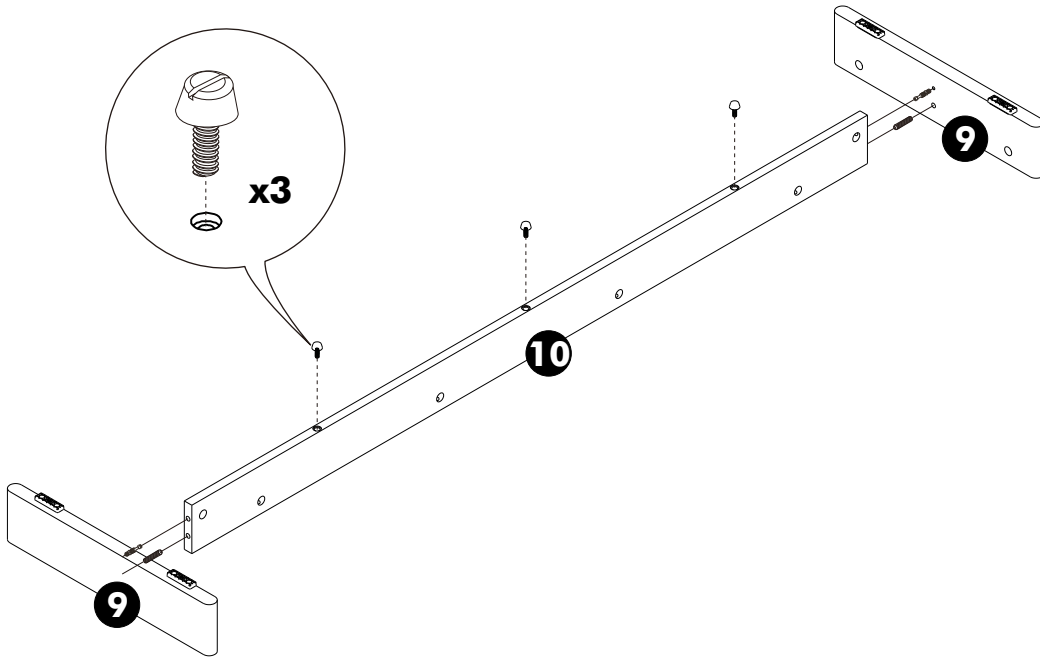
**4.**



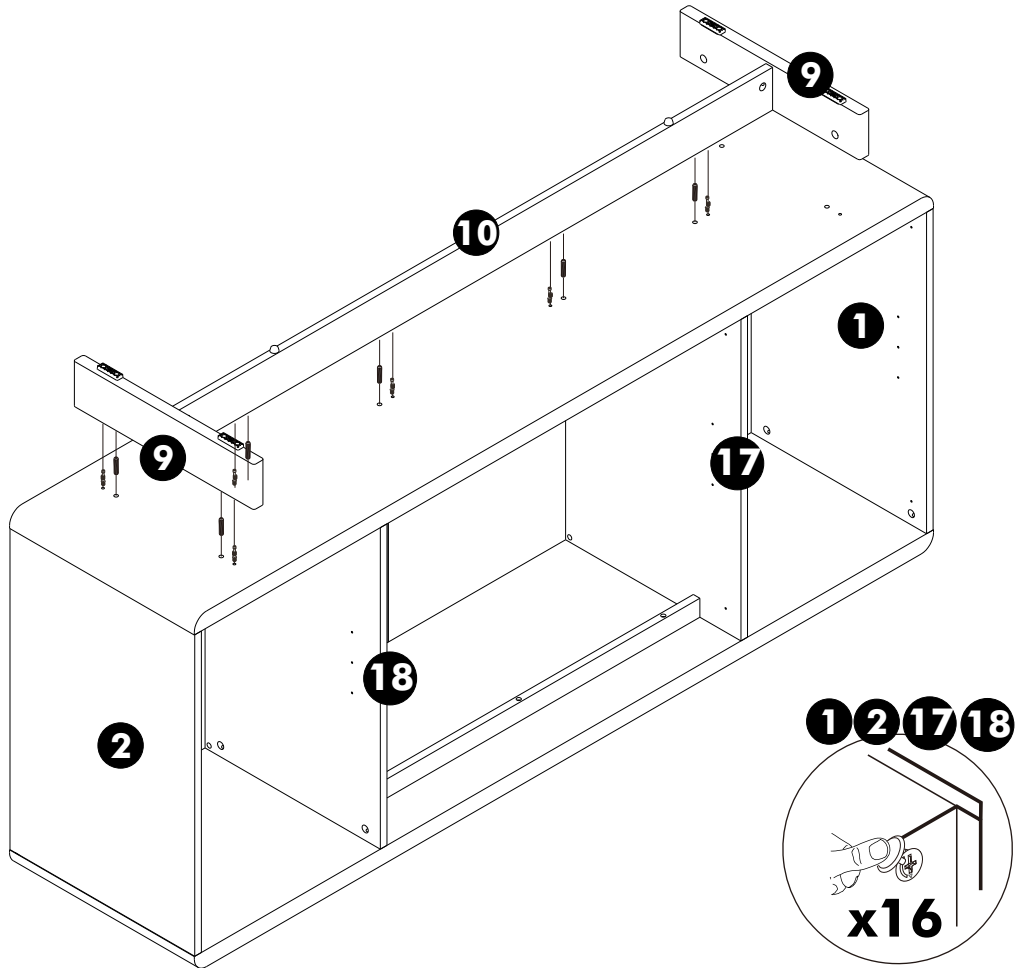
**5.**



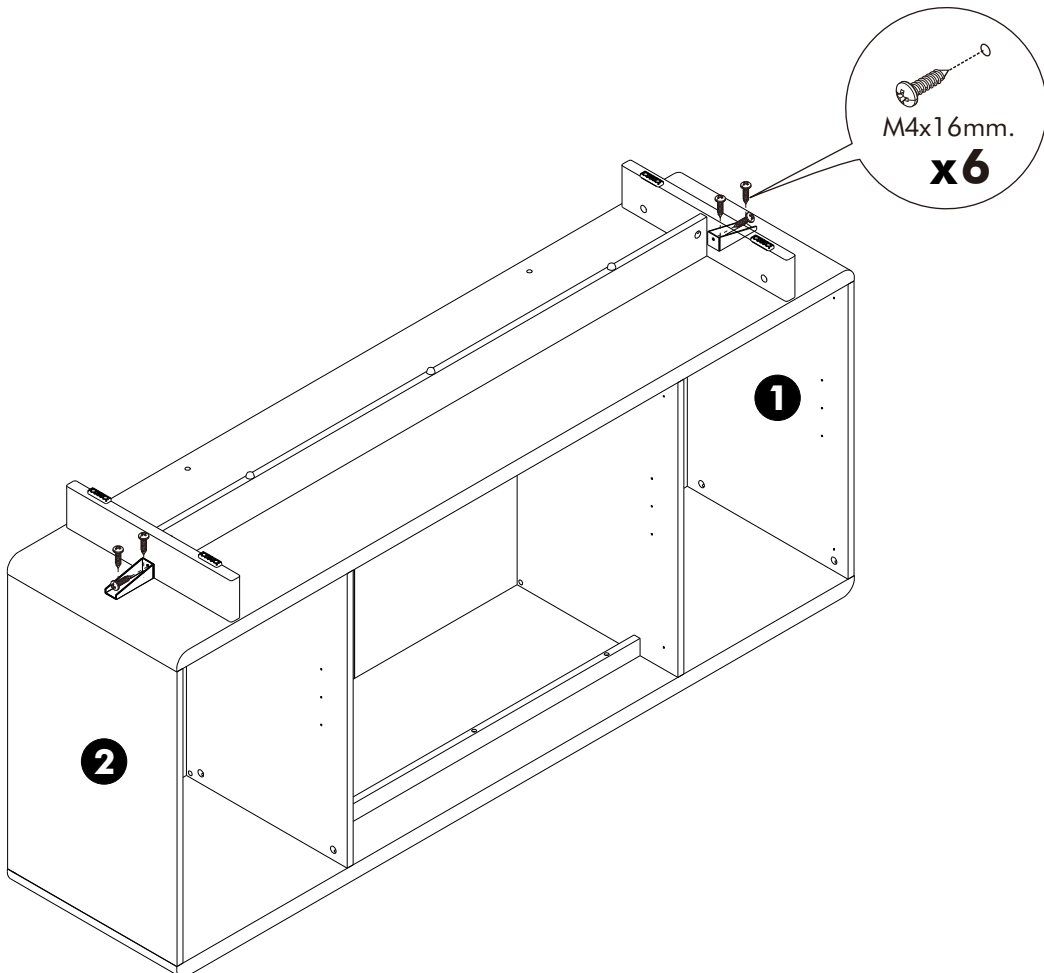
**6.**



**7.**

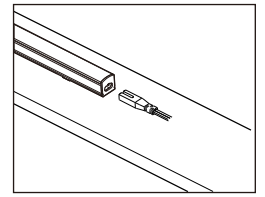
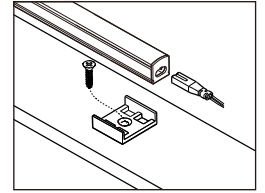
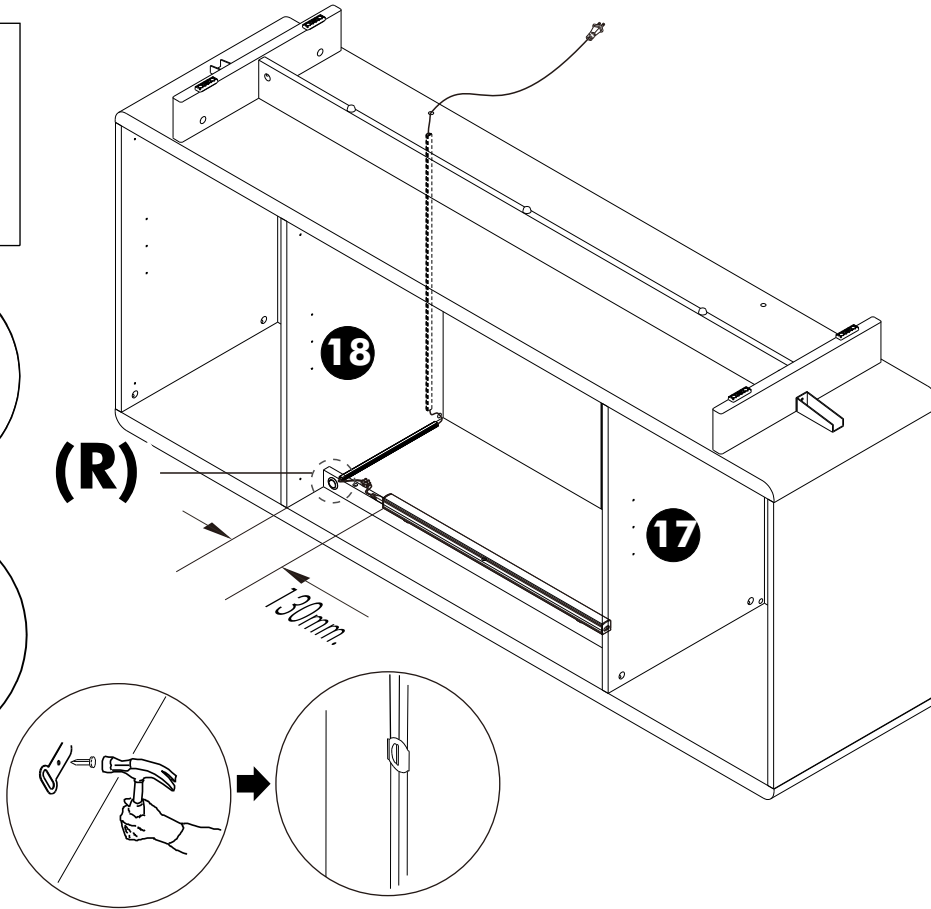
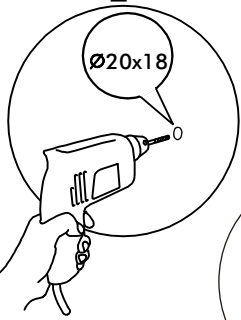
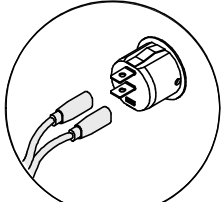
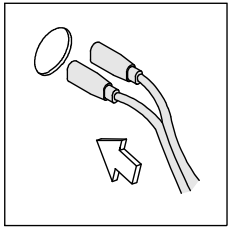


**8.**



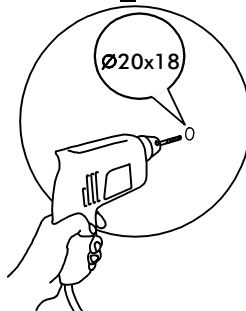
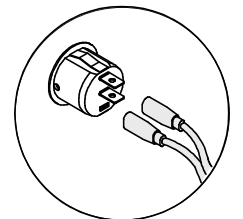
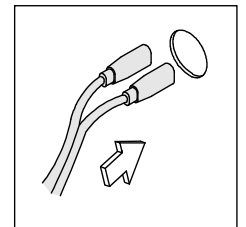
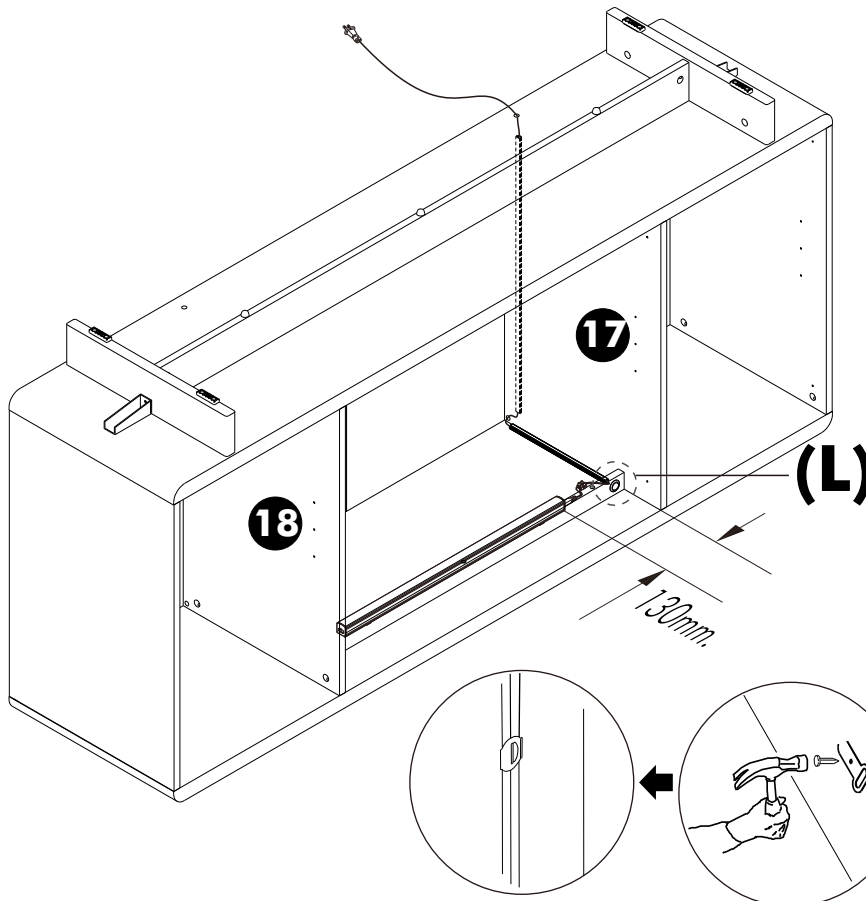
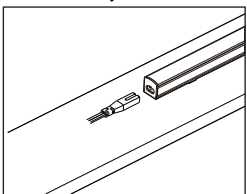
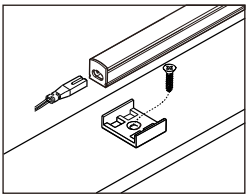
9.

TYPE:RIGHT

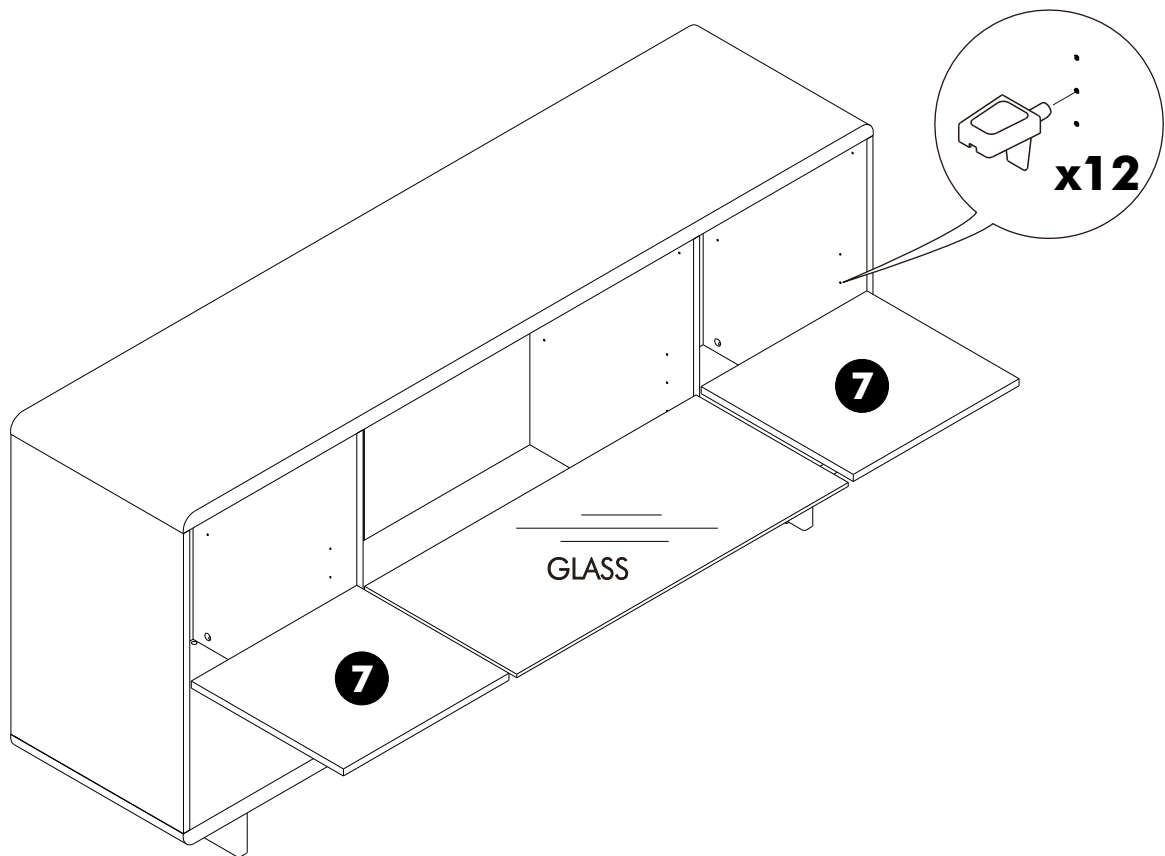


9.

TYPE:LEFT



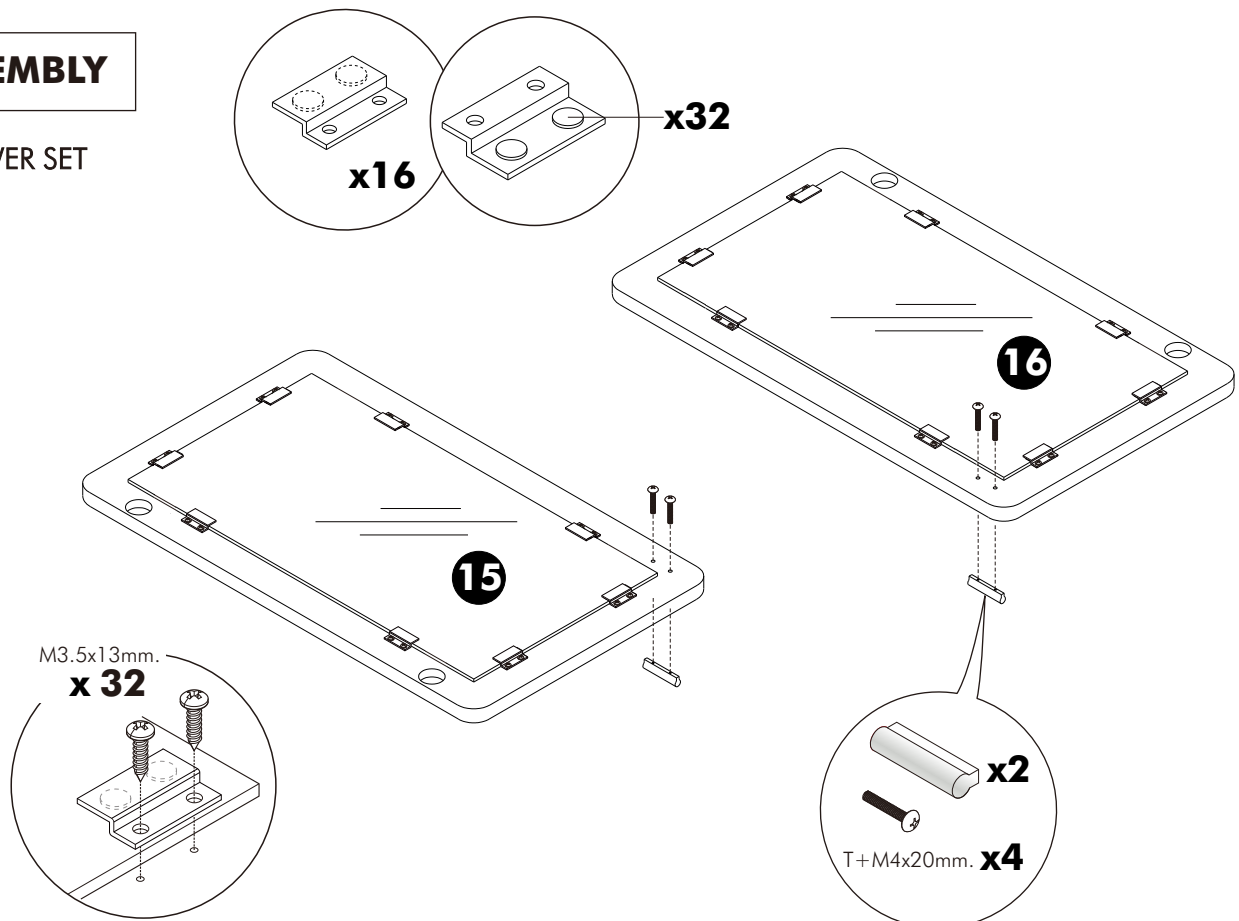
# 10.



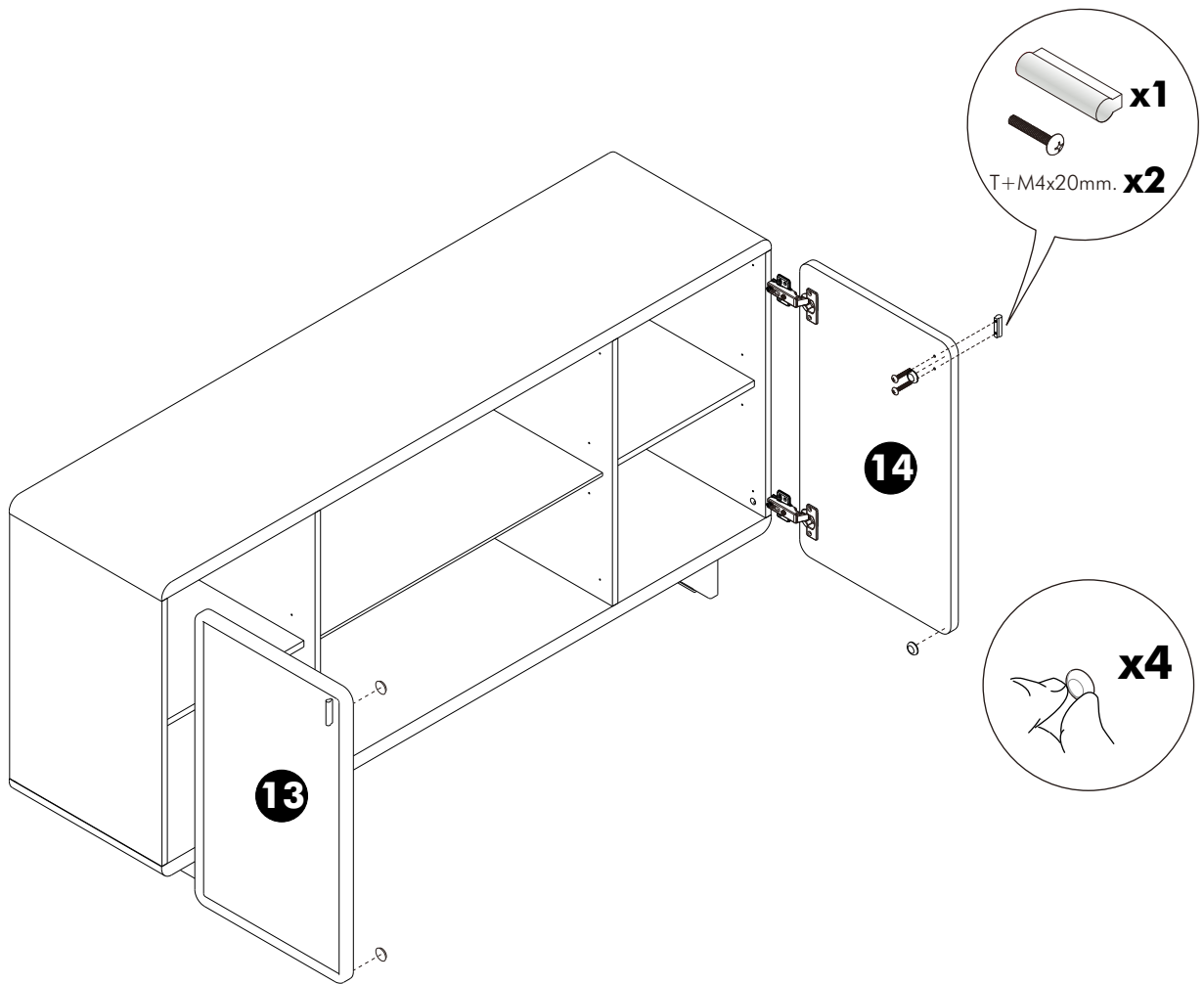
# 11.

## ASSEMBLY

-DRAWER SET



**12.**



**13.**

