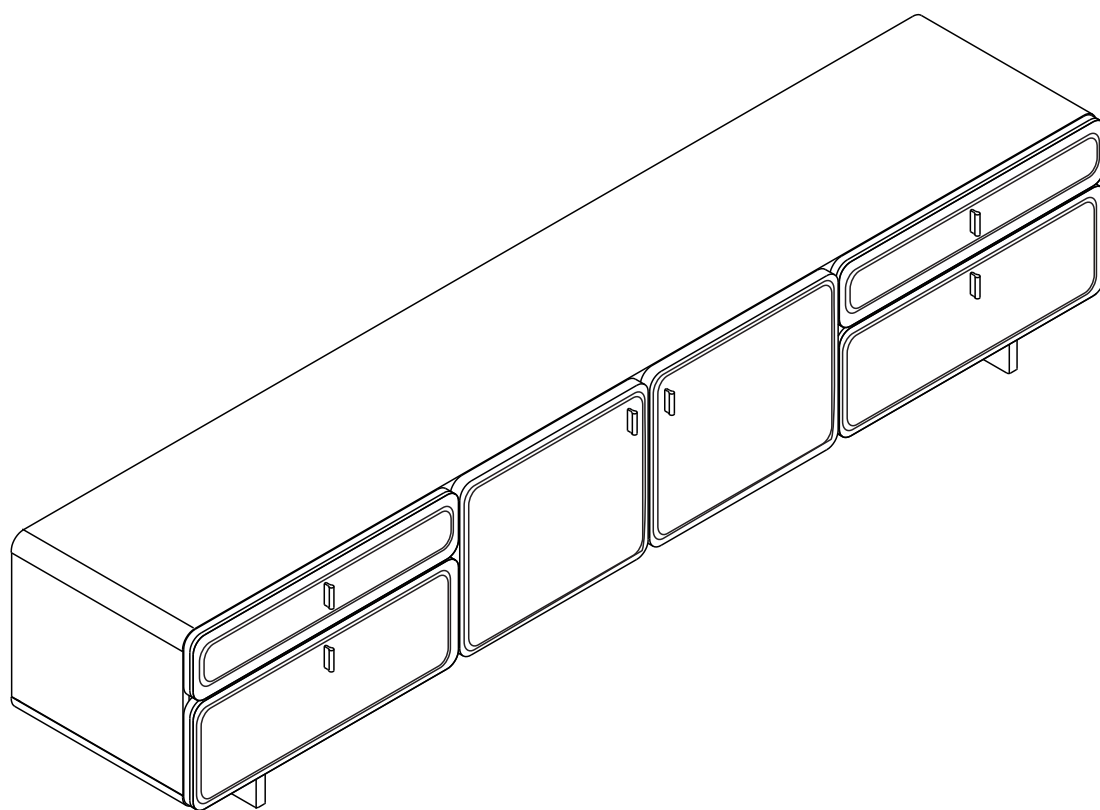


# ORIA

## ORIA TV Cabinet 240 CM. IV



# CONNECT SYSTEM

**1**

**3**

**2**

(Connecting bolts)

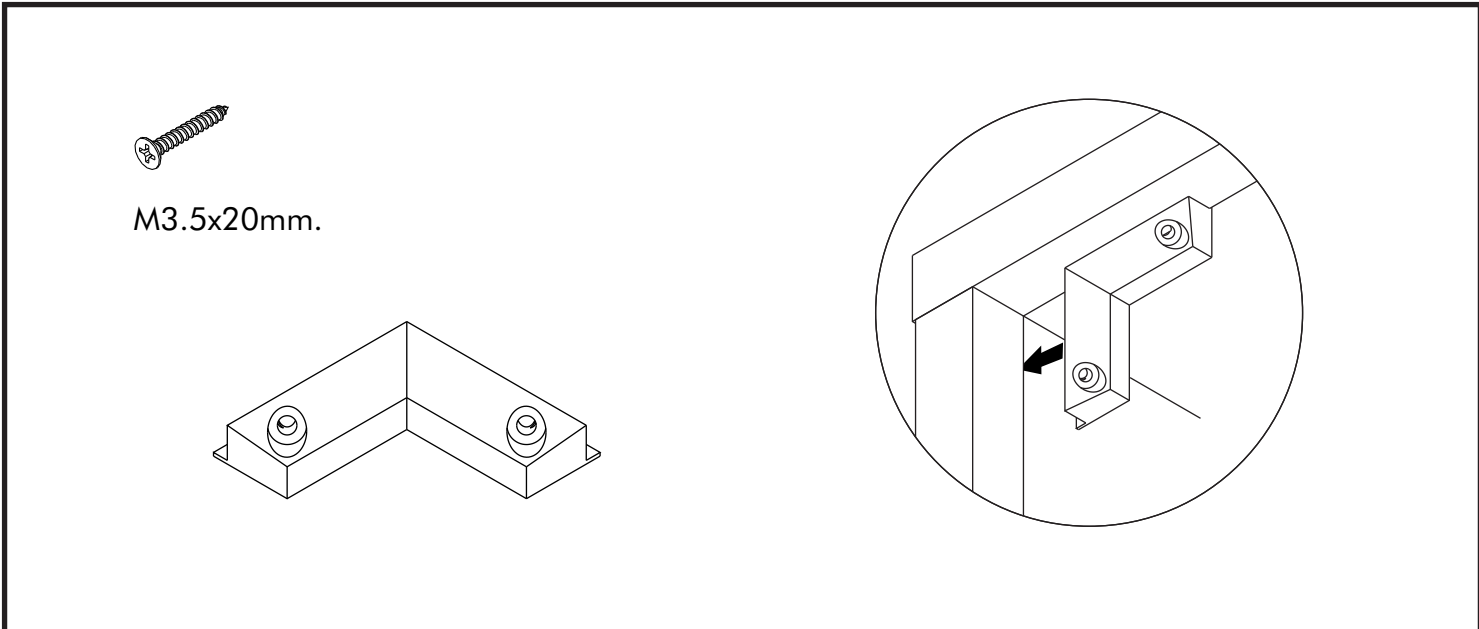
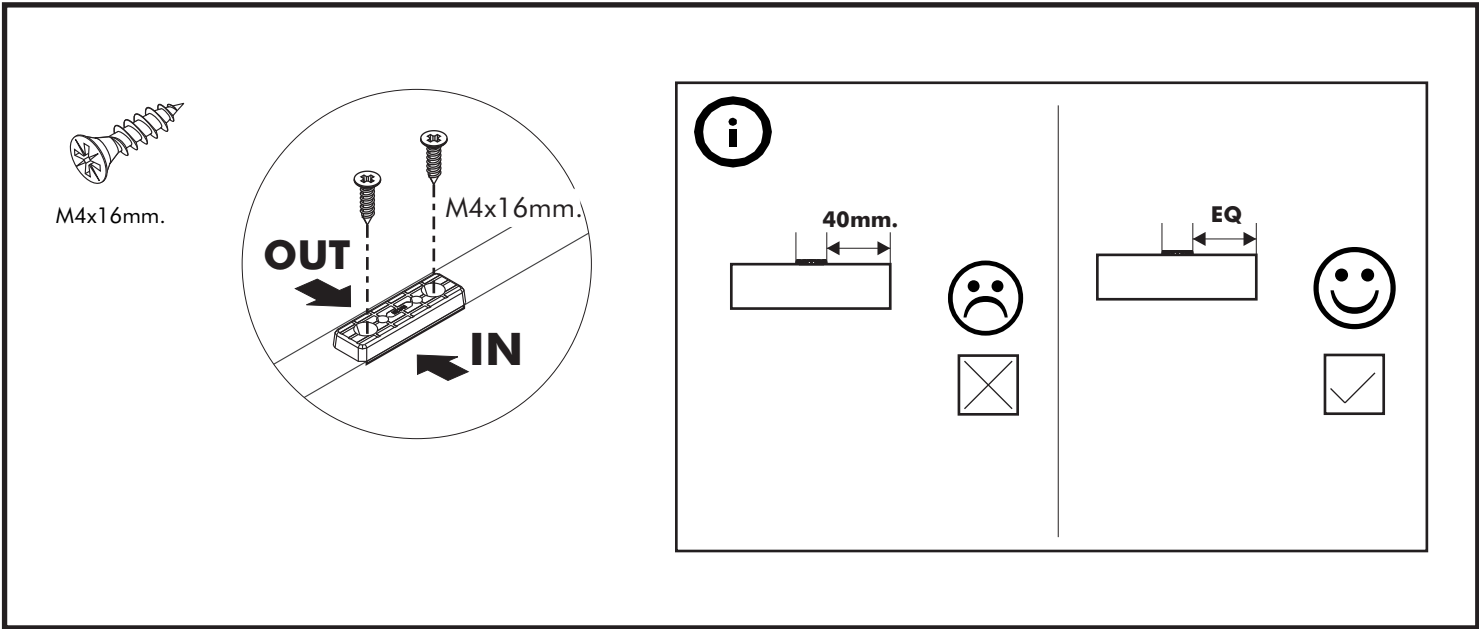
WHEN FITTING CAMS

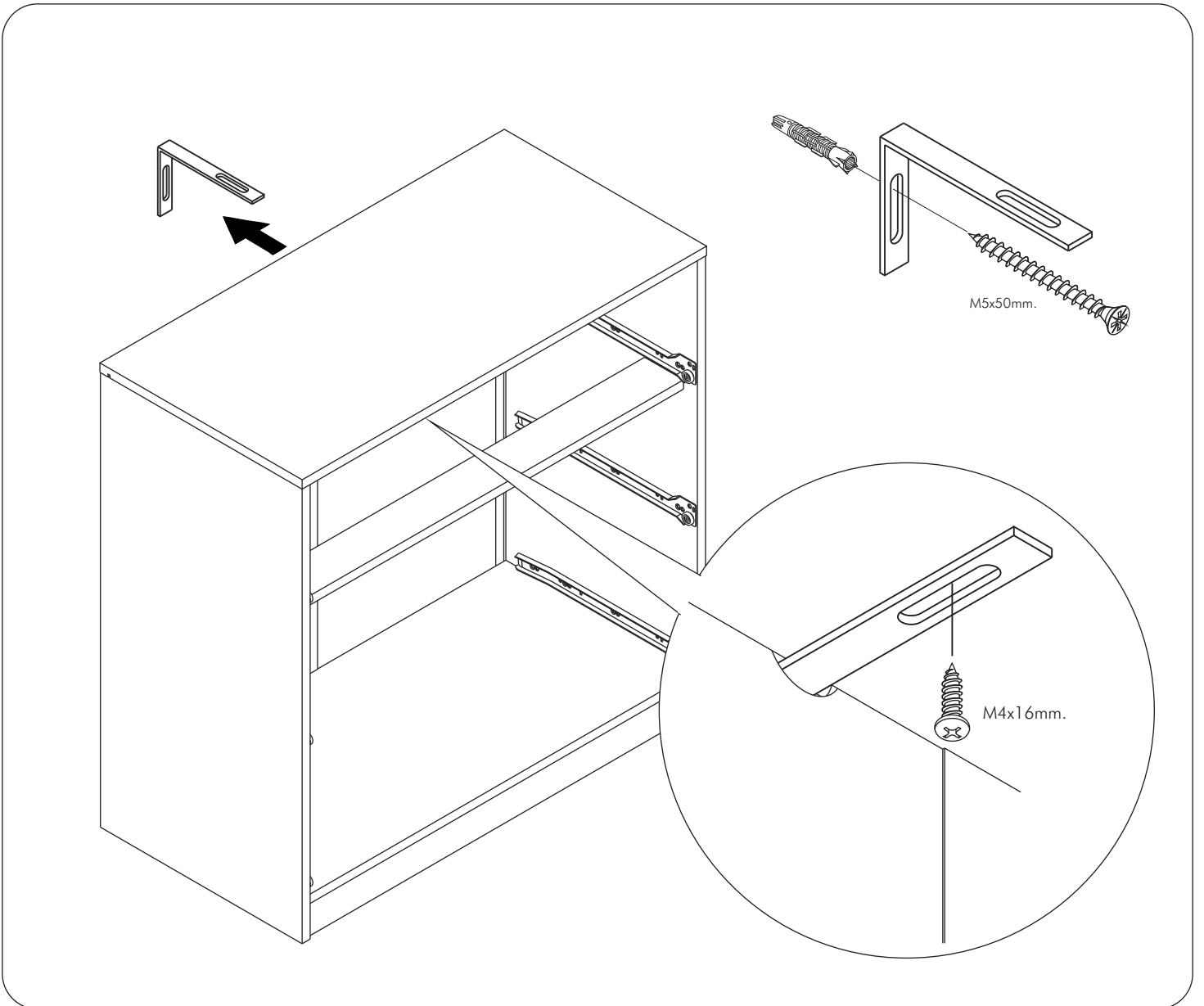
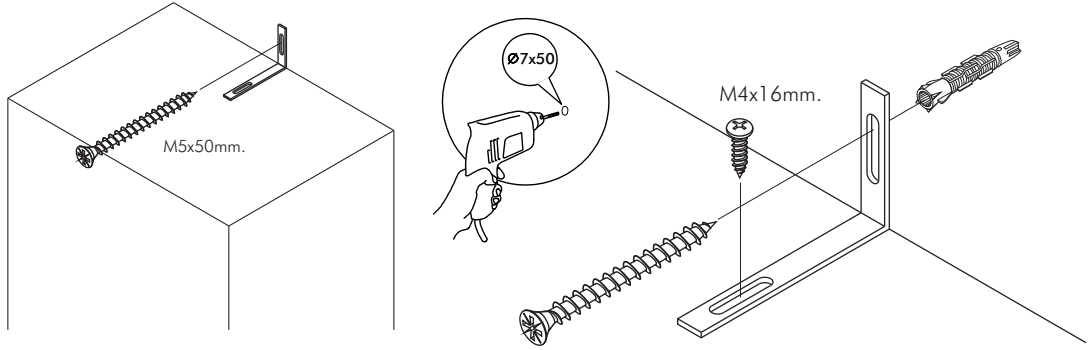
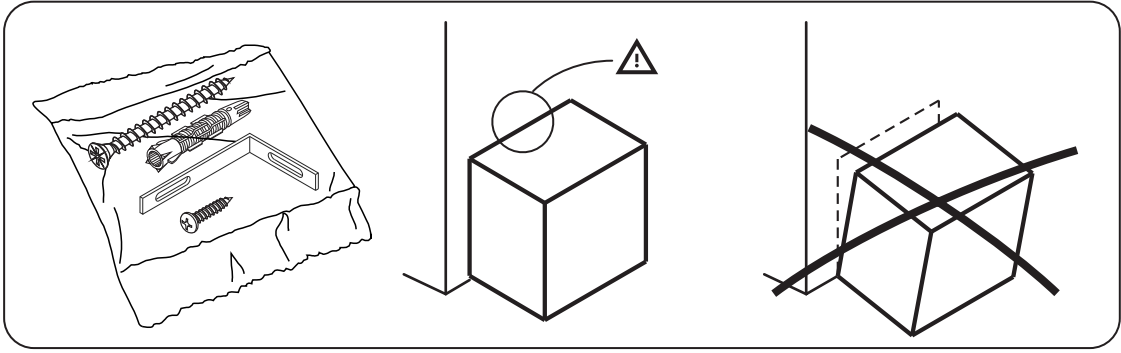
ENSURE STARTING POSITION IS CORRECT  
BEFORE YOU INSERT CONNECTING BOLT  
TURN CLOCKWISE UNTIL SECURE

|                                     |                |                          |                          |                                     |
|-------------------------------------|----------------|--------------------------|--------------------------|-------------------------------------|
| <input checked="" type="checkbox"/> |                | <input type="checkbox"/> | <input type="checkbox"/> | <input checked="" type="checkbox"/> |
|                                     |                |                          |                          |                                     |
|                                     | <b>↑</b>       |                          |                          |                                     |
|                                     | <b>CORRECT</b> |                          | <b>WRONG</b>             |                                     |

M3.5x20mm.

M4x16mm.

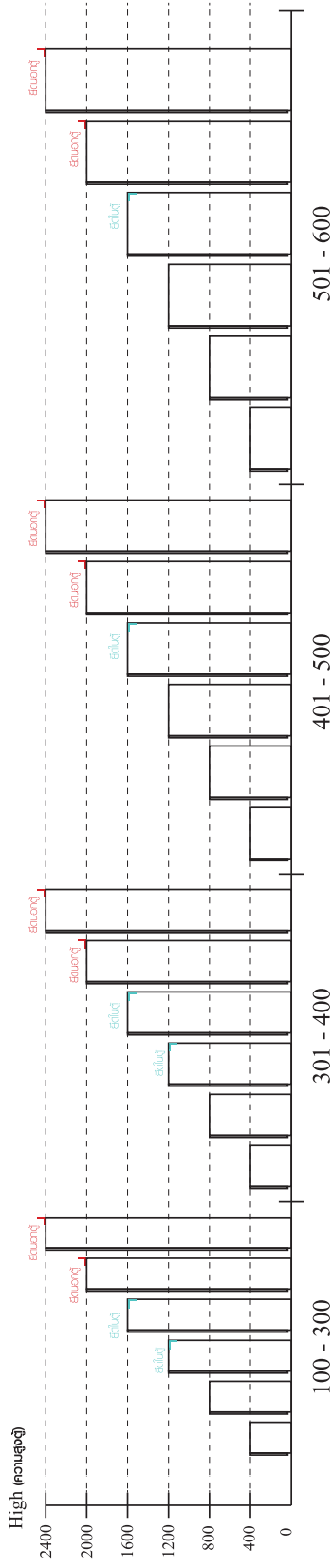




## มาตรฐาน การระบุสินค้าที่ต้องยึด Fitting กันล้ม (Safety Fitting) \*\*\*หมายเหตุ เป็นชุดเด็ก ไม้ติดตั้ง Fitting กันล้มทุกตัว\*\*\*

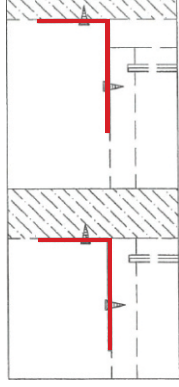
ติดตั้งจากกันลึกลง (ตั้งแต่ 2 m. ขึ้นไป)

ขนาด ตู้บานเปิด / ตู้บานปิด + ช่องใส่



ติดตั้งบนผนัง

ติดตั้งลอยหลบมือ

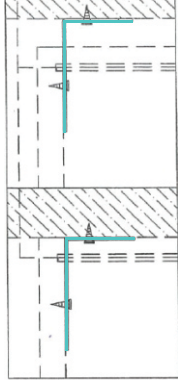


ขนาด ตู้ลิ้นชัก / ตู้ลิ้นชัก + ช่องใส่ / ตู้ลิ้นชัก + บานเปิด / ตู้ลิ้นชัก + บานสไลด์

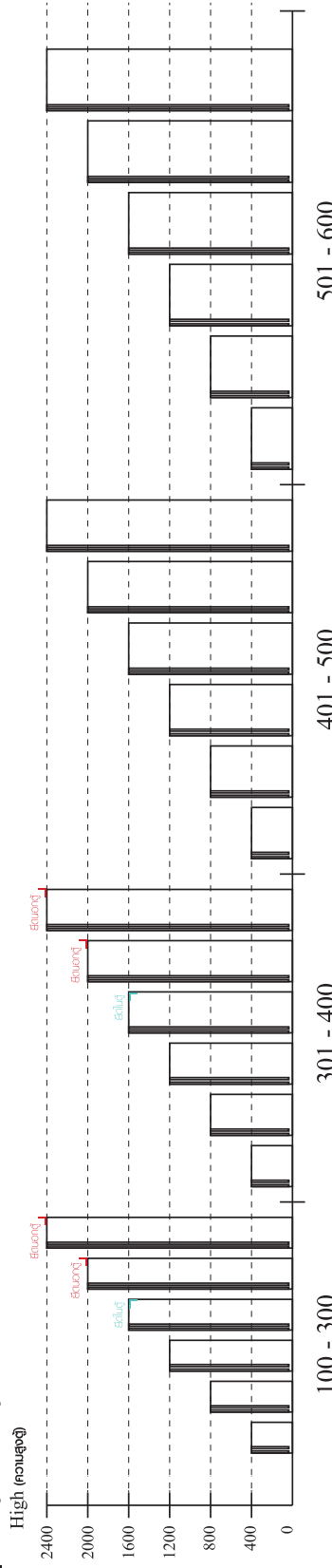


ติดตั้งบนผนัง

ติดตั้งลอยหลบมือ



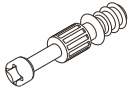
ขนาด ตู้บานสไลด์ / ตู้ใส่



ความสูงตั้งแต่ 1600 ขึ้นไป ลึกลง 300      ความสูงตั้งแต่ 1600 ขึ้นไป ลึกลง 400

# HARDWARE

## -BODY SET

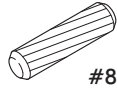


**x 30**



#15

**x 26**



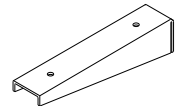
#8x35

**x 34**

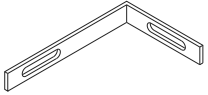


#19

**x 4**



**x 2**



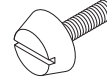
**x 2**



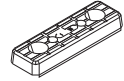
**x 8**



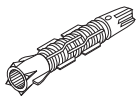
**x 8**



**x 3**



**x 4**



**x 2**



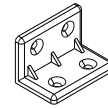
∅11mm.

**x 32**

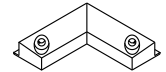


#Light  
macassar

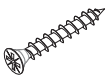
**x 4**



**x 4**

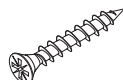


**x 4**



M3.5x20mm.

**x 16**



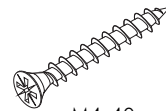
M3.5x25mm.

**x 16**



M4x16mm.

**x 48**



M4x40mm.

**x 40**



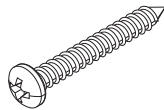
M4x16mm.

**x 8**



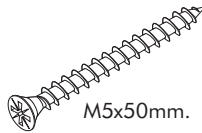
M4x20mm.

**x 3**



M4x45mm.

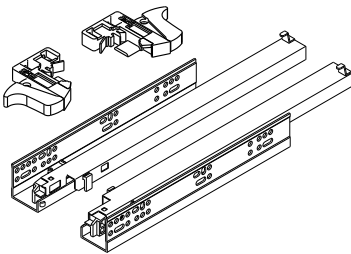
**x 6**



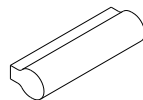
M5x50mm.

**x 2**

## -DRAWER SET



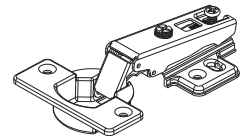
**x 4**



**x 6**



**x 12**



**x 4**



T+M4x20mm.

**x 8**



T+M4x22mm.

**x 4**



M6x25

**x 12**



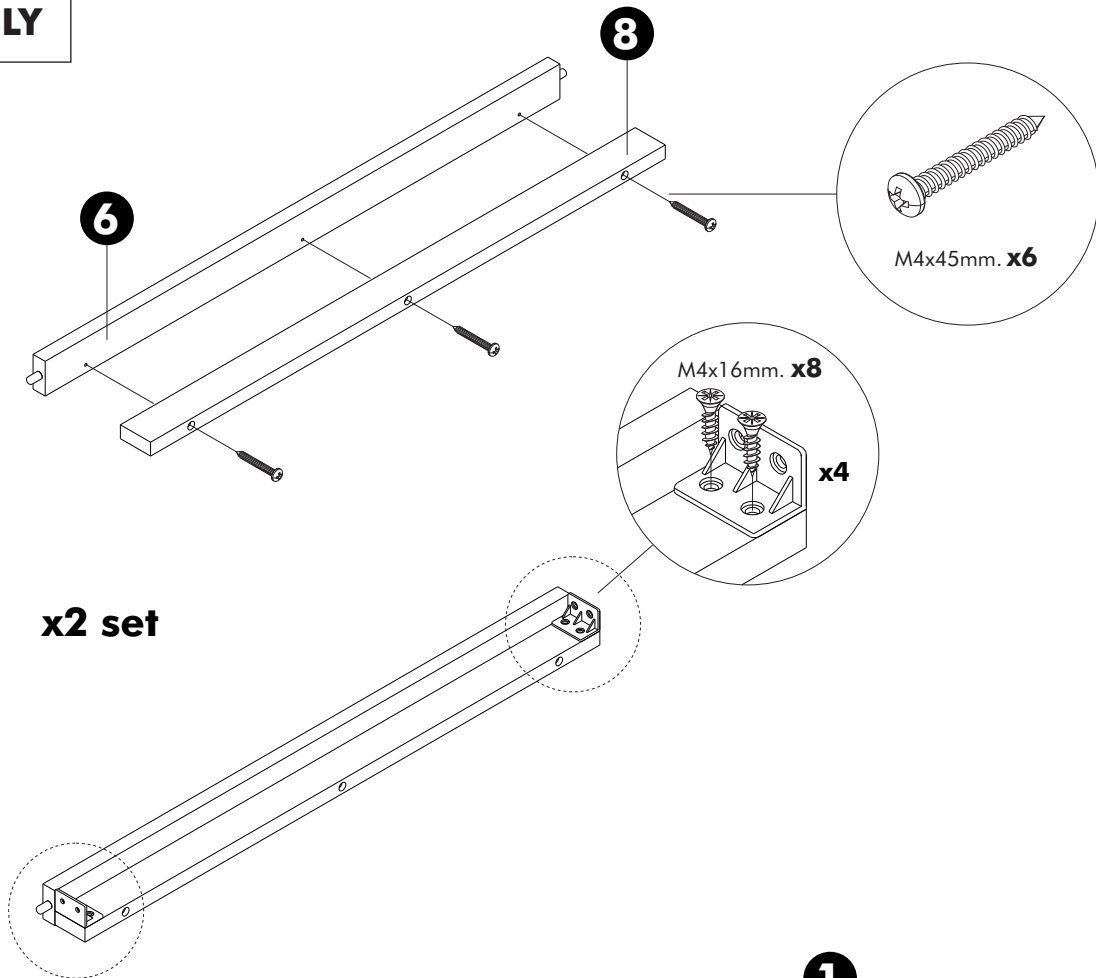
M3.5x13mm.

**x 32**

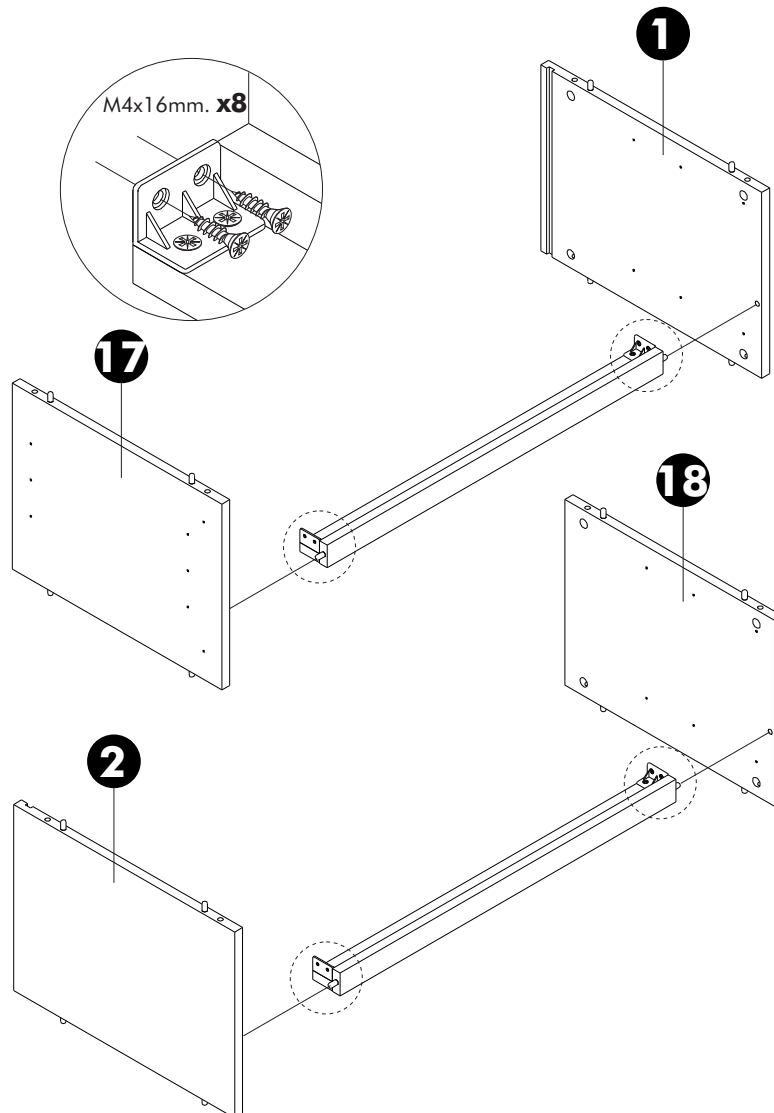
# ASSEMBLY

-BODY SET

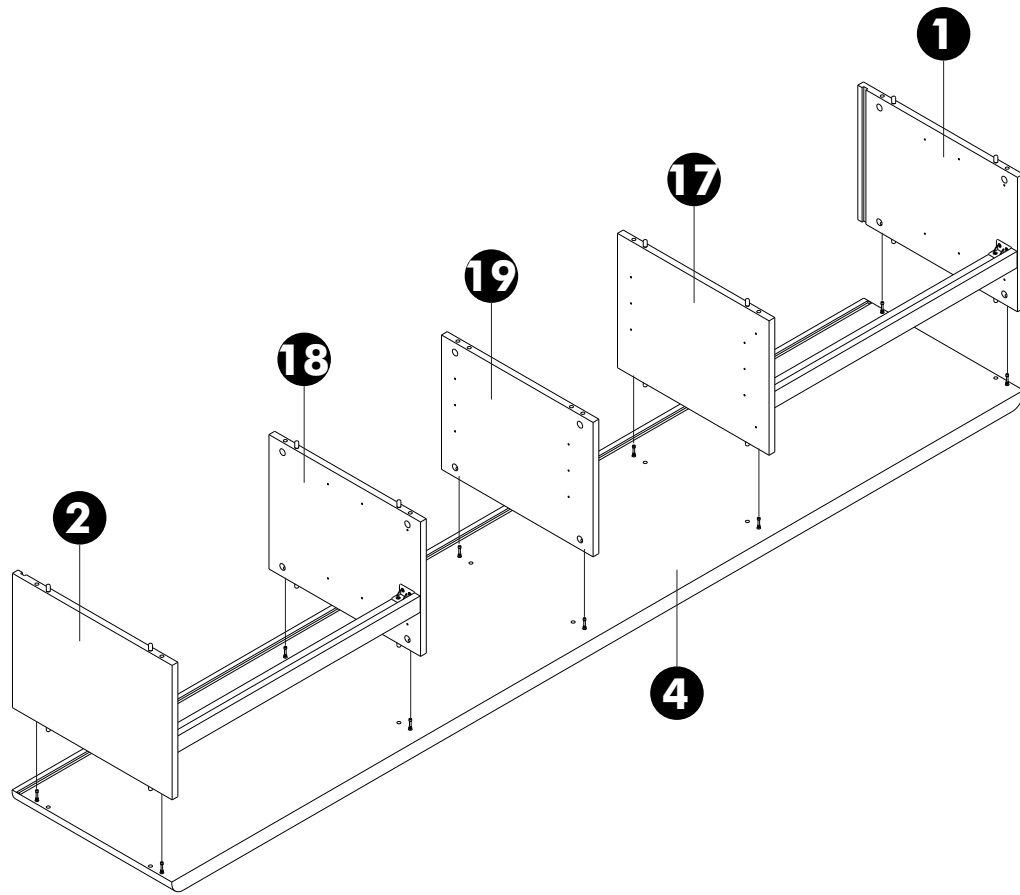
1.



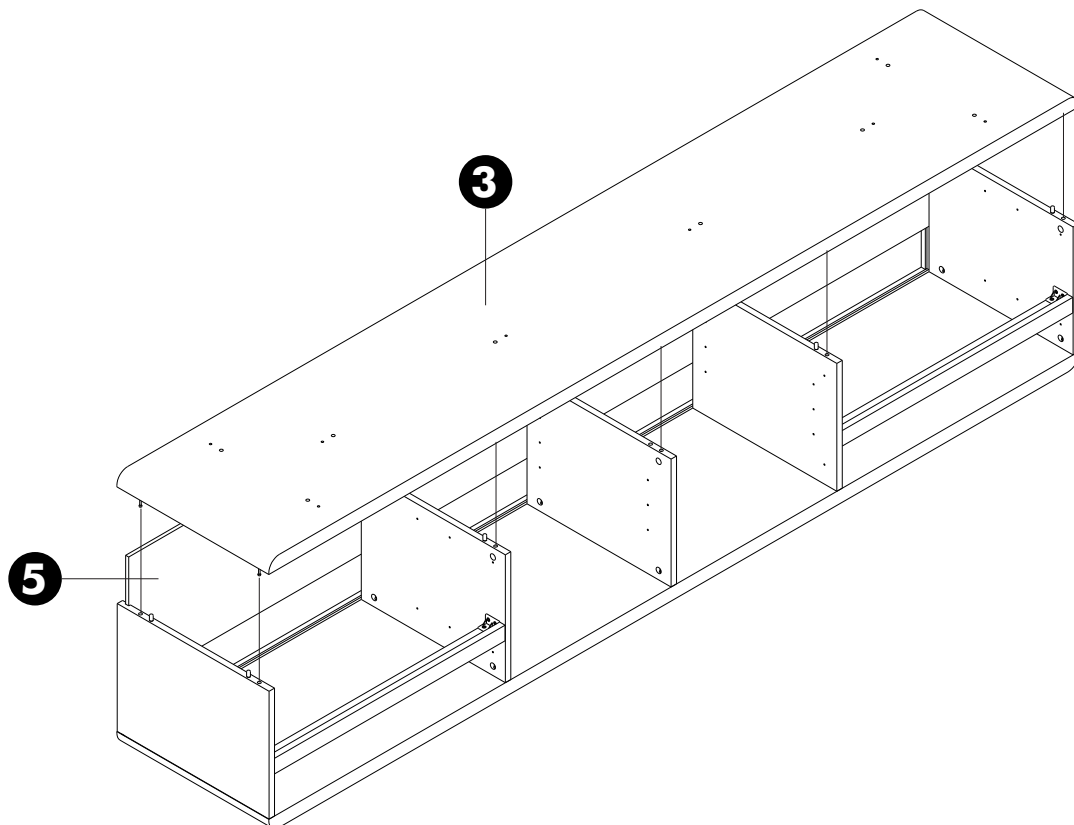
2.



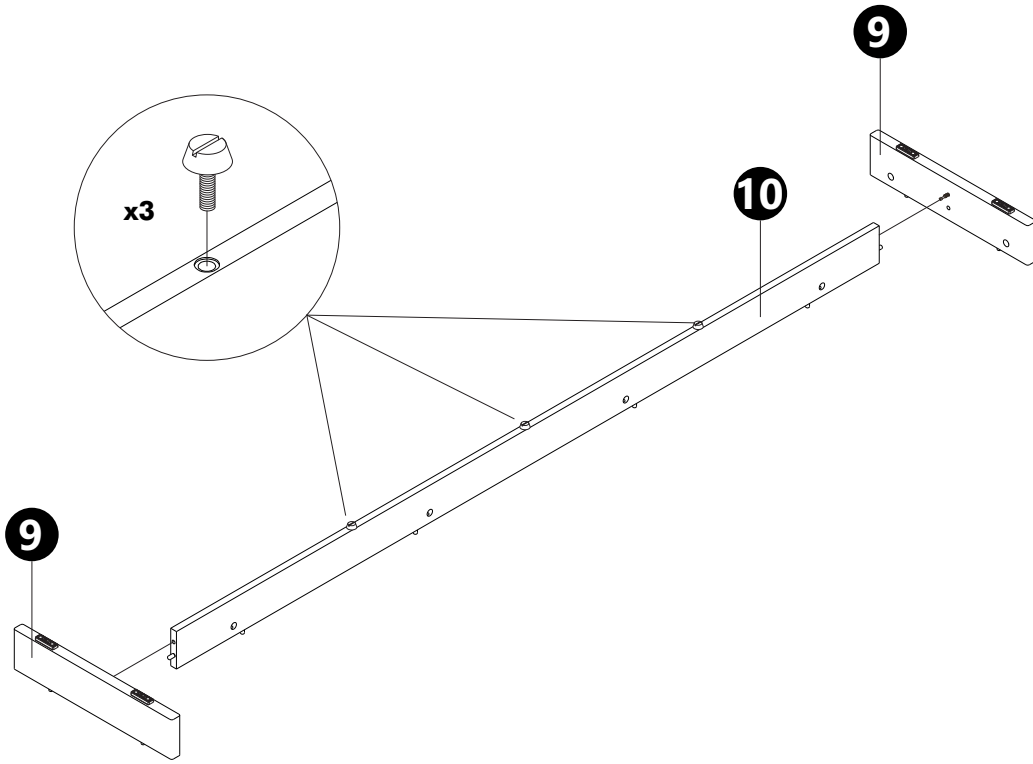
**3.**



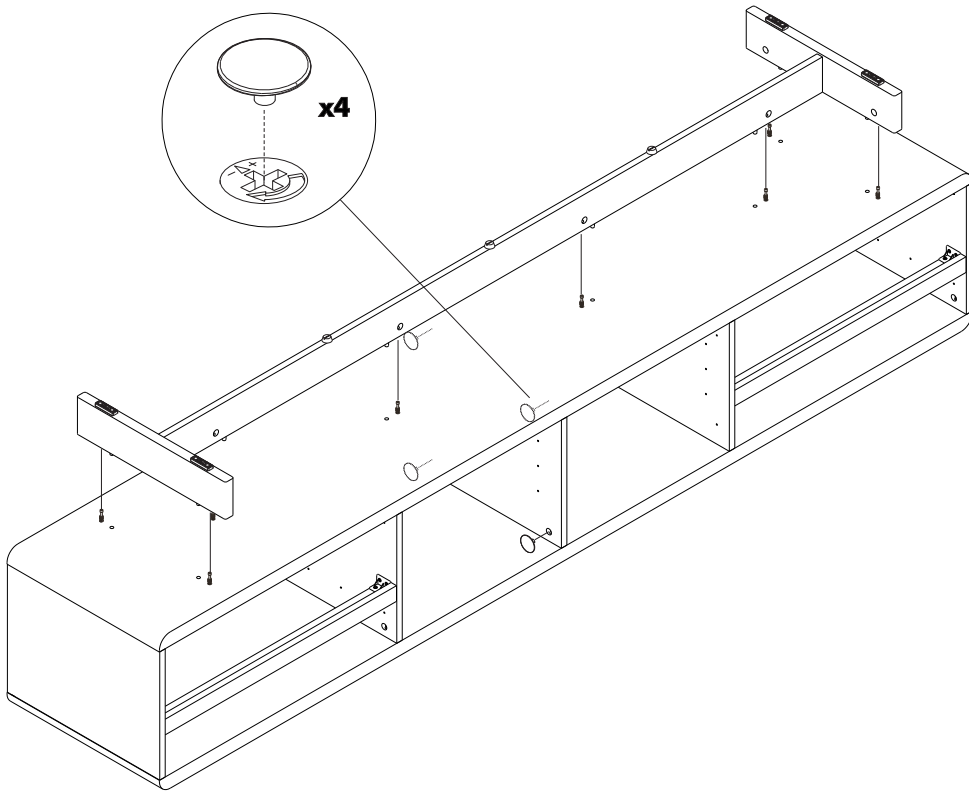
**4.**



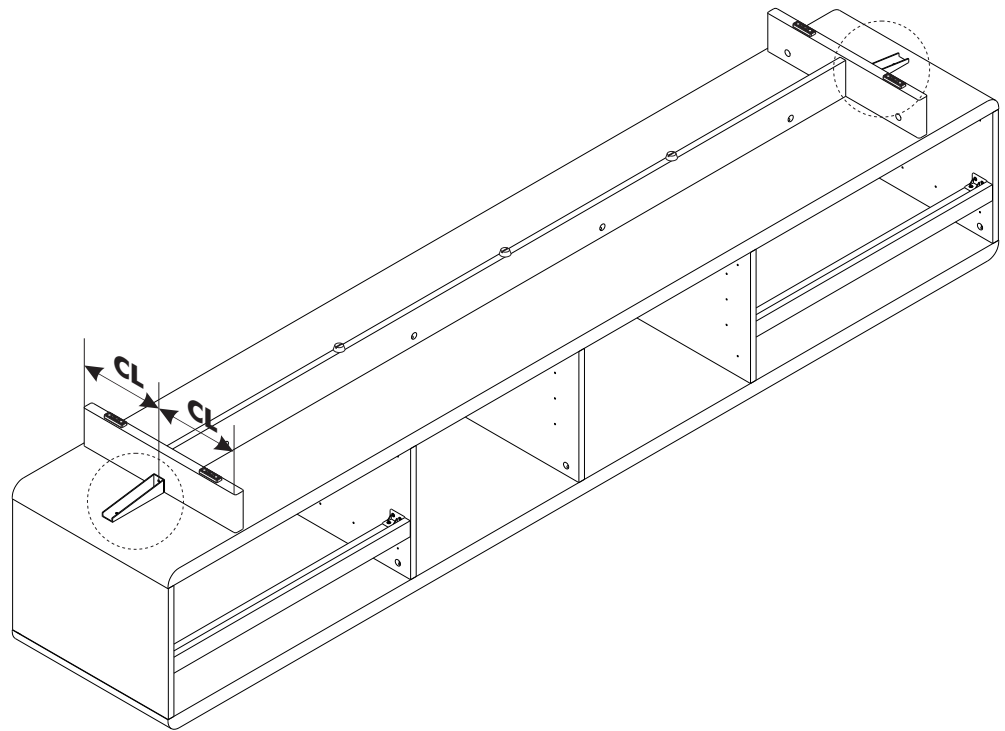
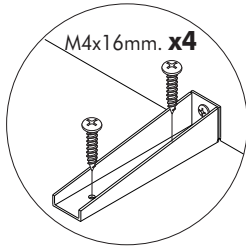
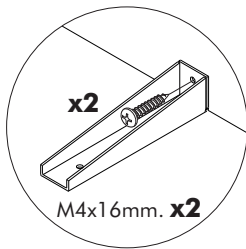
**5.**



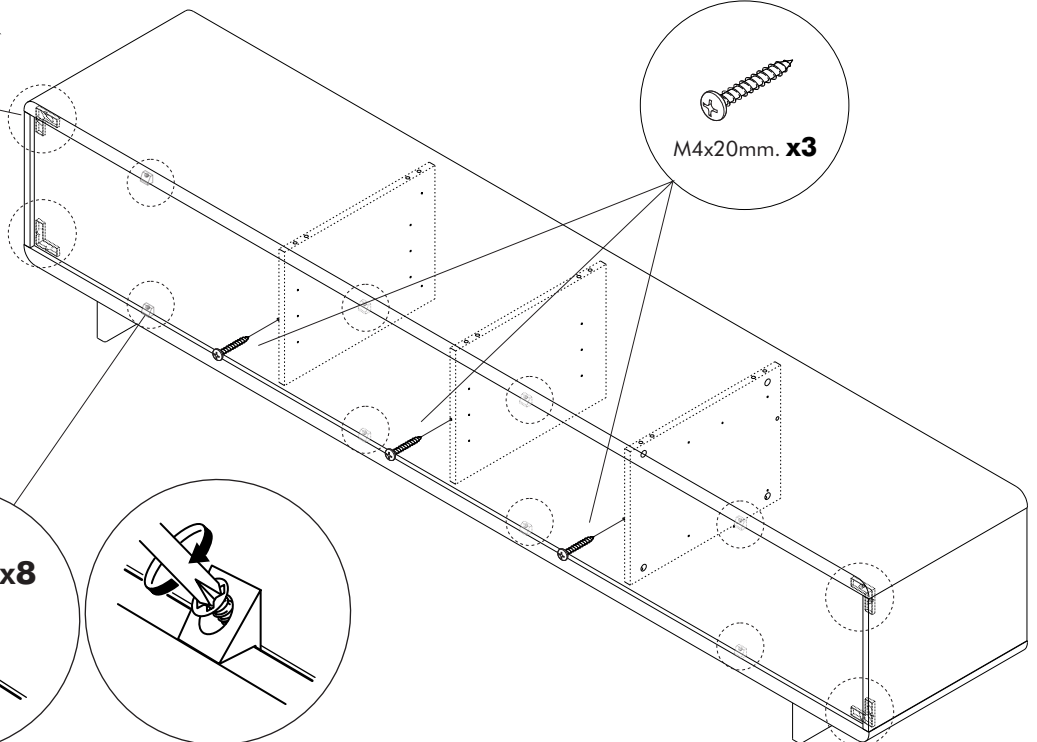
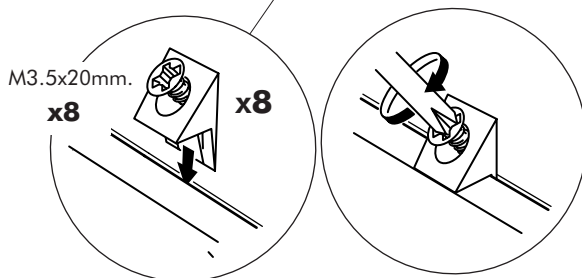
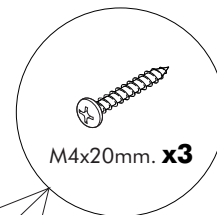
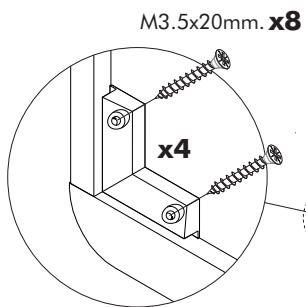
**6.**



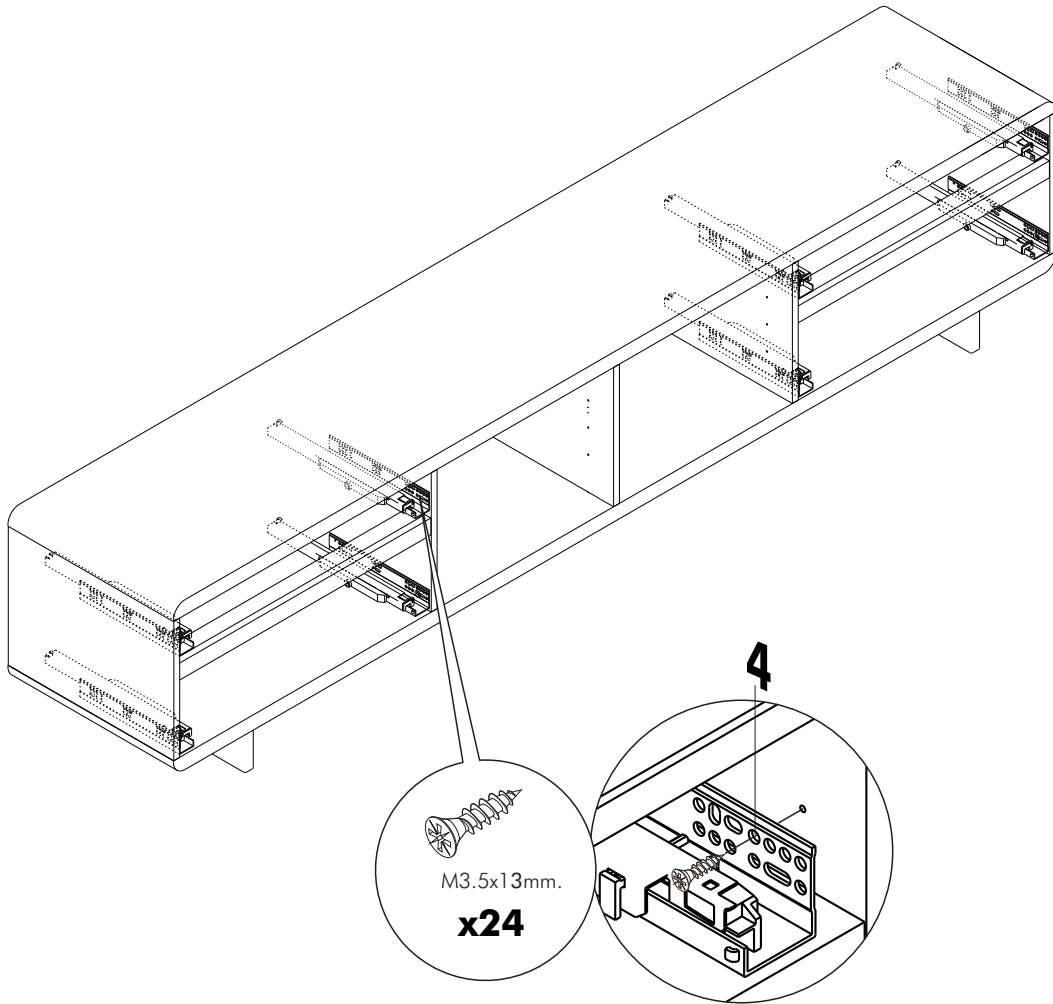
# 7.



# 8.

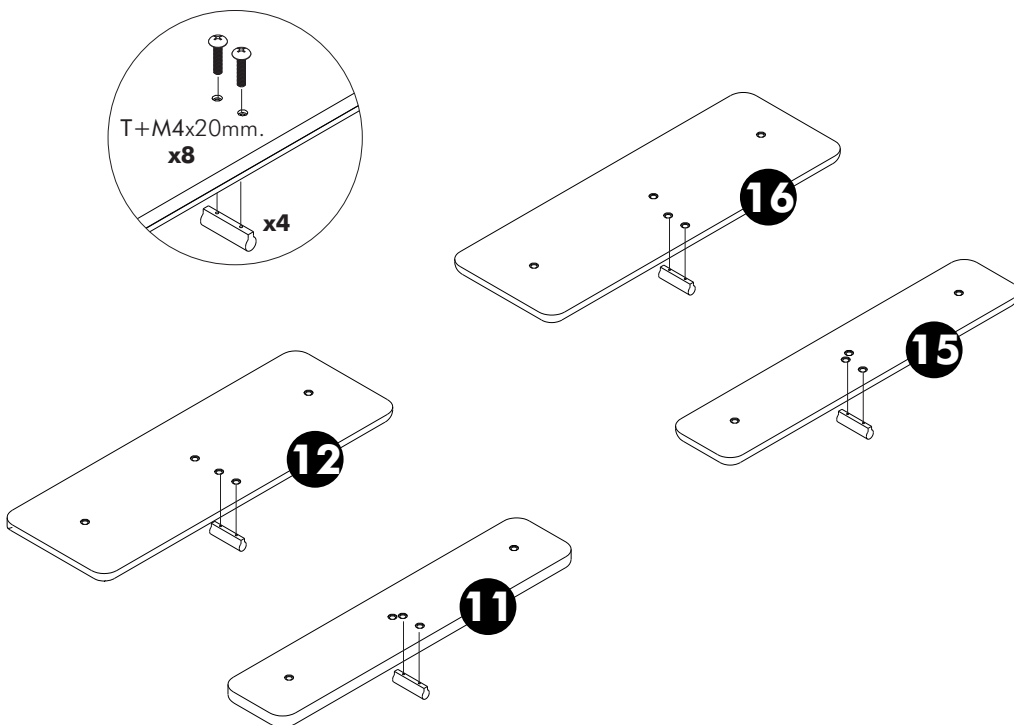


**9.**

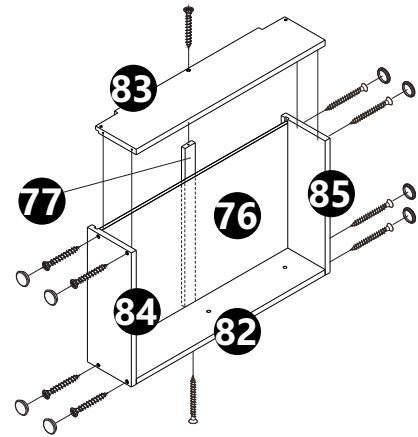
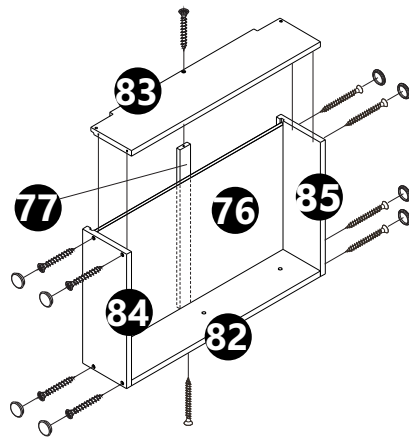
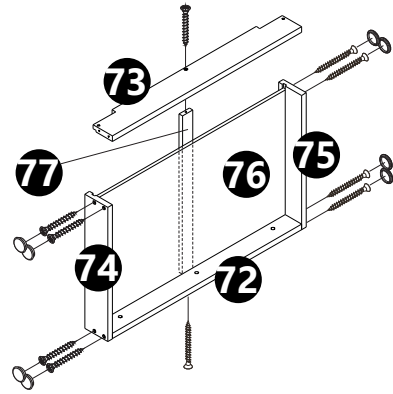
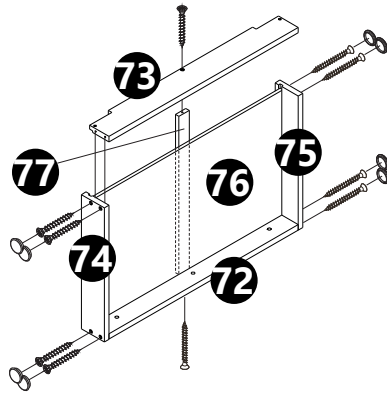
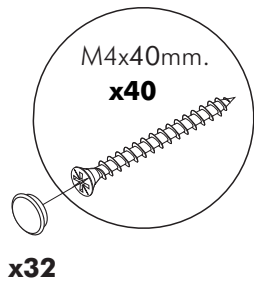


**1.**

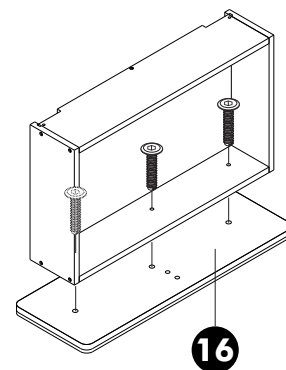
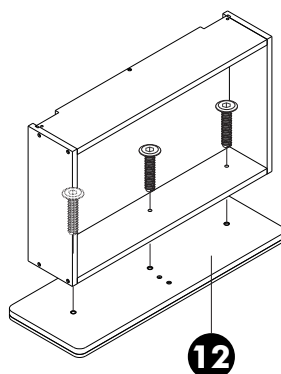
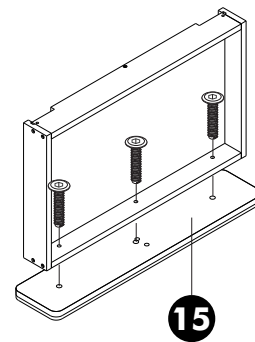
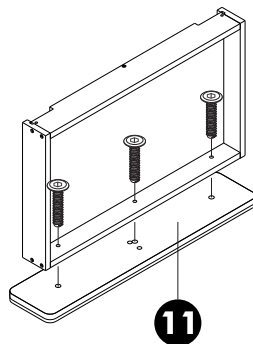
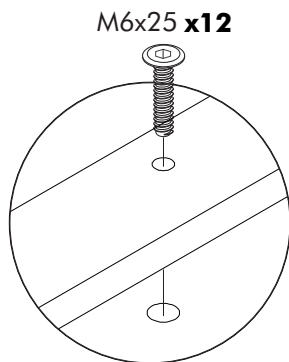
-Drawers set



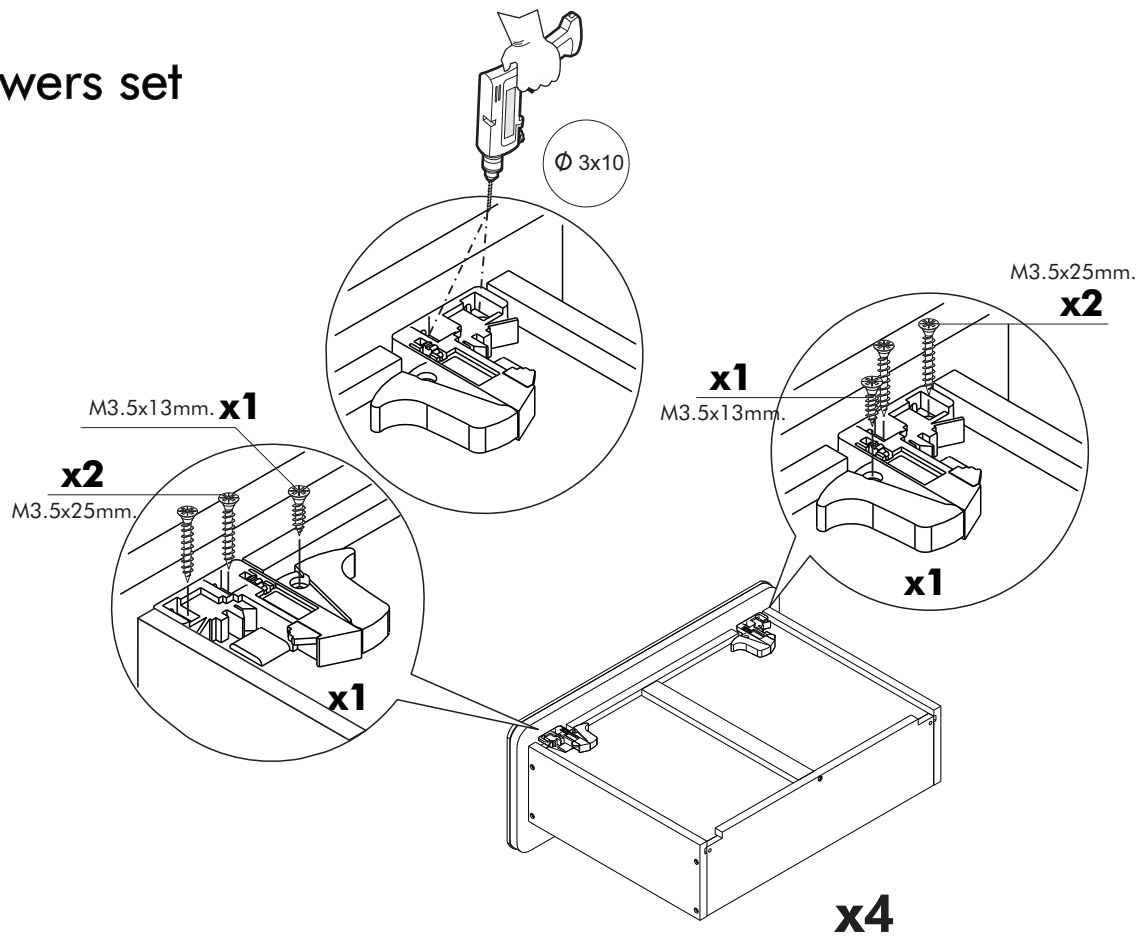
## 2. -Drawers set



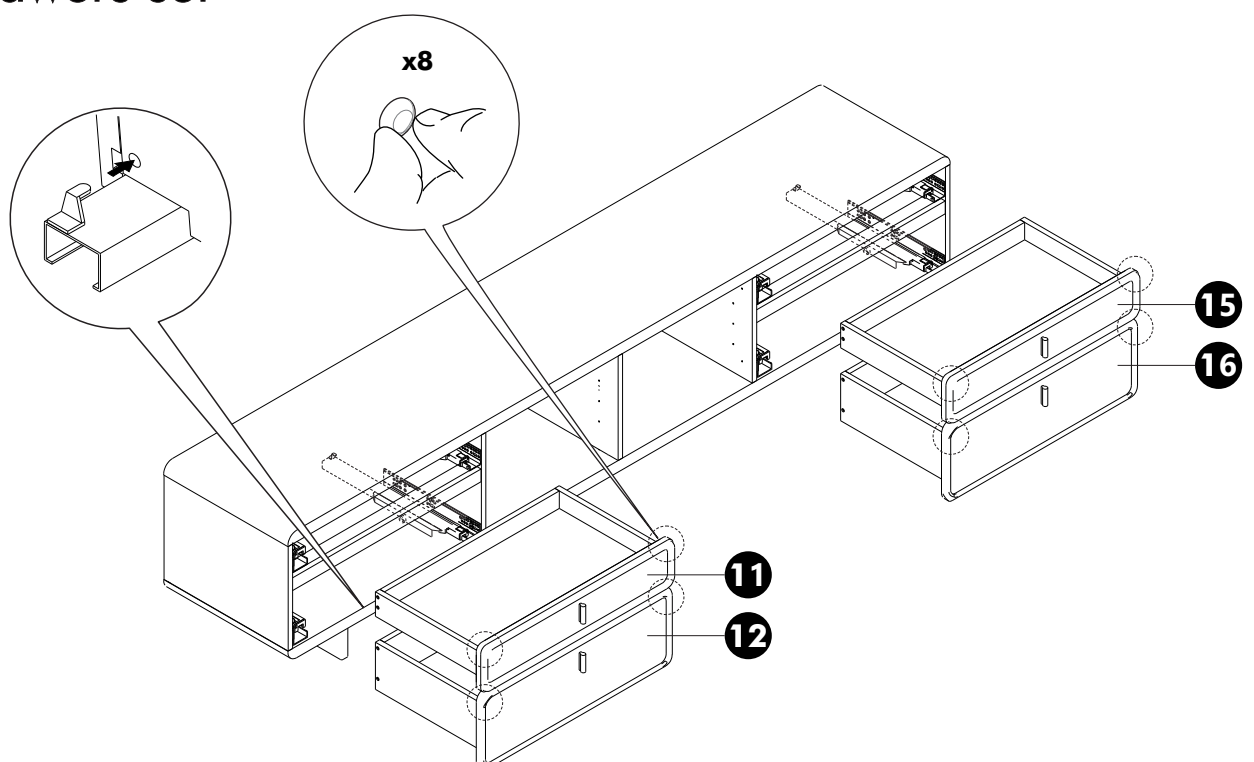
## 3. -Drawers set



## 4. -Drawers set

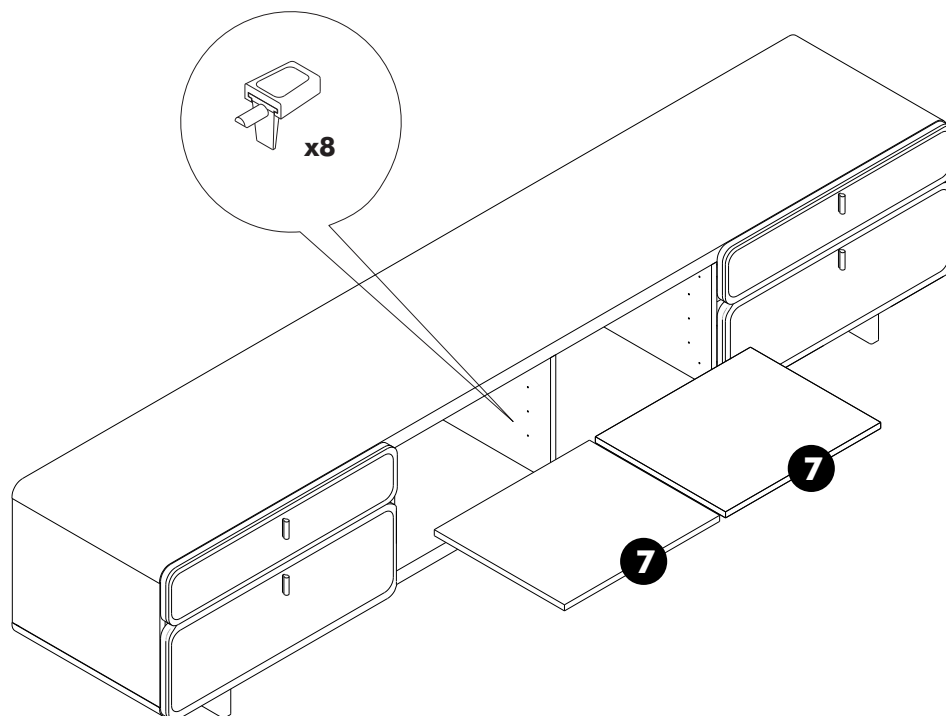


## 5. -Drawers set



# 6.

-Drawers set



# 7.

-Drawers set

