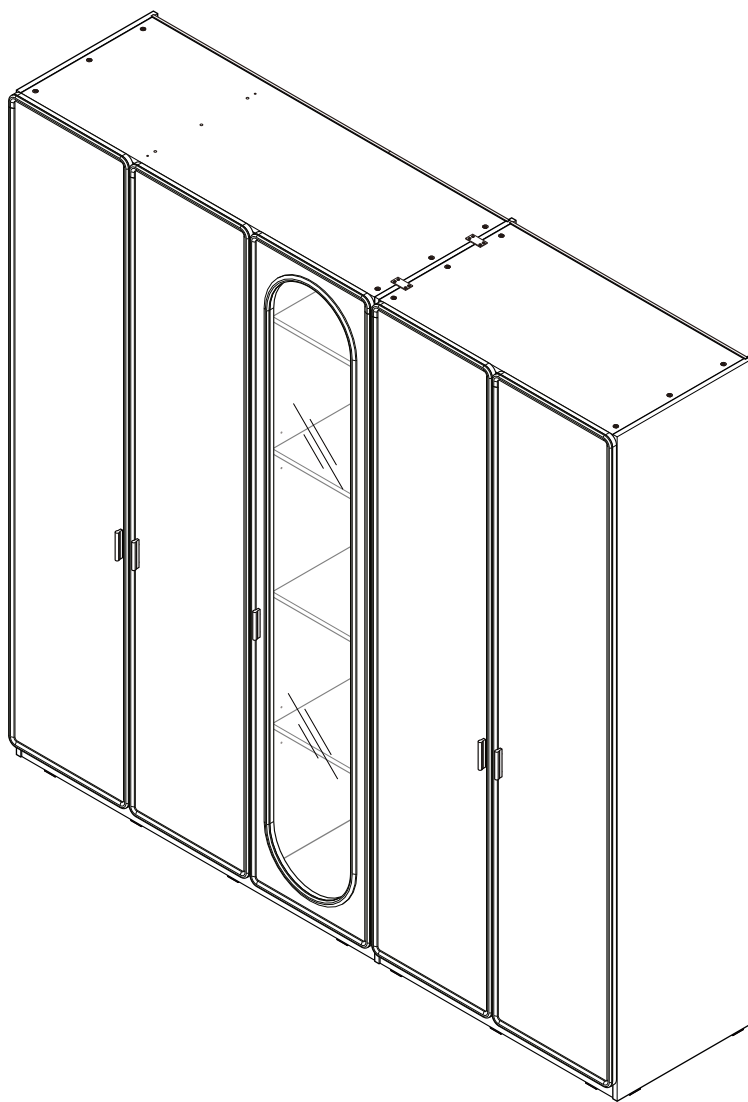
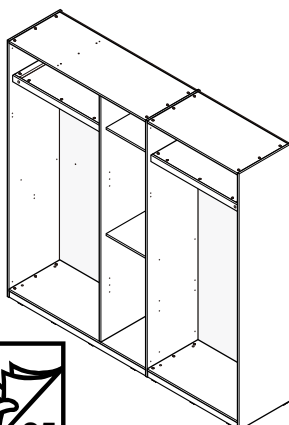
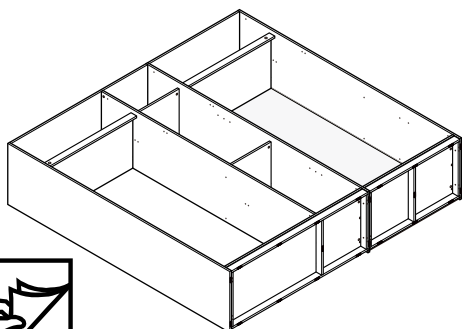


ORIA/HI

Wd 5 drs



Can be assembled
both vertically and horizontally



CONNECT SYSTEM

1

3

2

(Connecting bolts)

WHEN FITTING CAMS
 ENSURE STARTING POSITION IS CORRECT
 BEFORE YOU INSERT CONNECTING BOLT
 TURN CLOCKWISE UNTIL SECURE

✓				✗
	↑			
	CORRECT		WRONG	

M4x16mm.

OUT

IN

M4x16mm.

i

40mm.

☹

✗

EQ

☺

✓

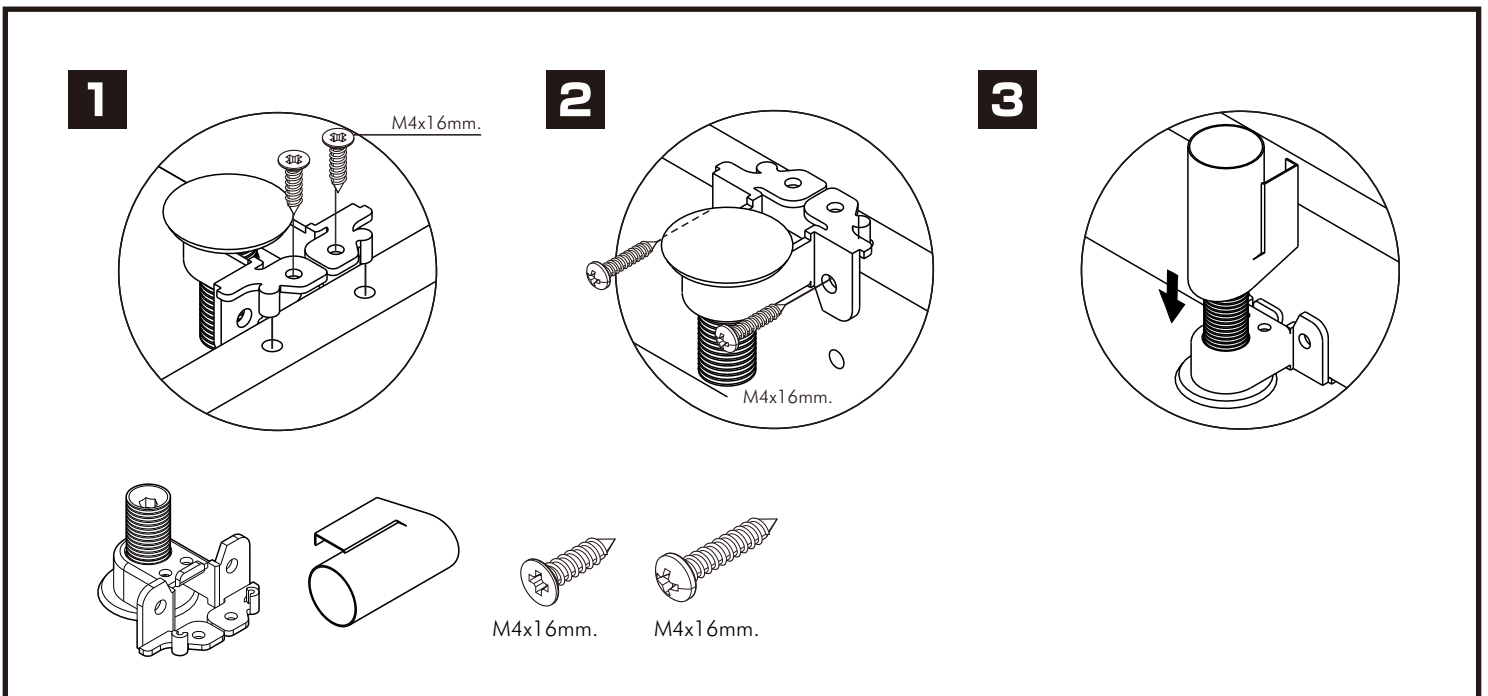
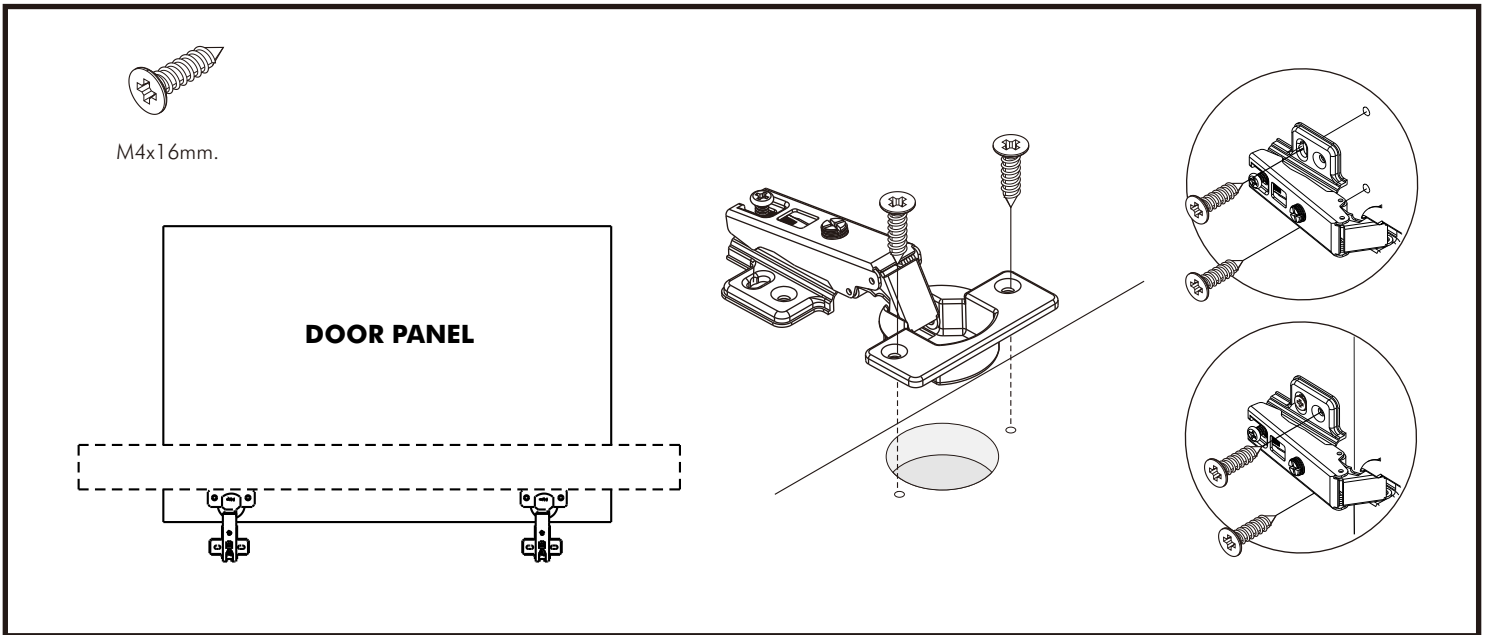
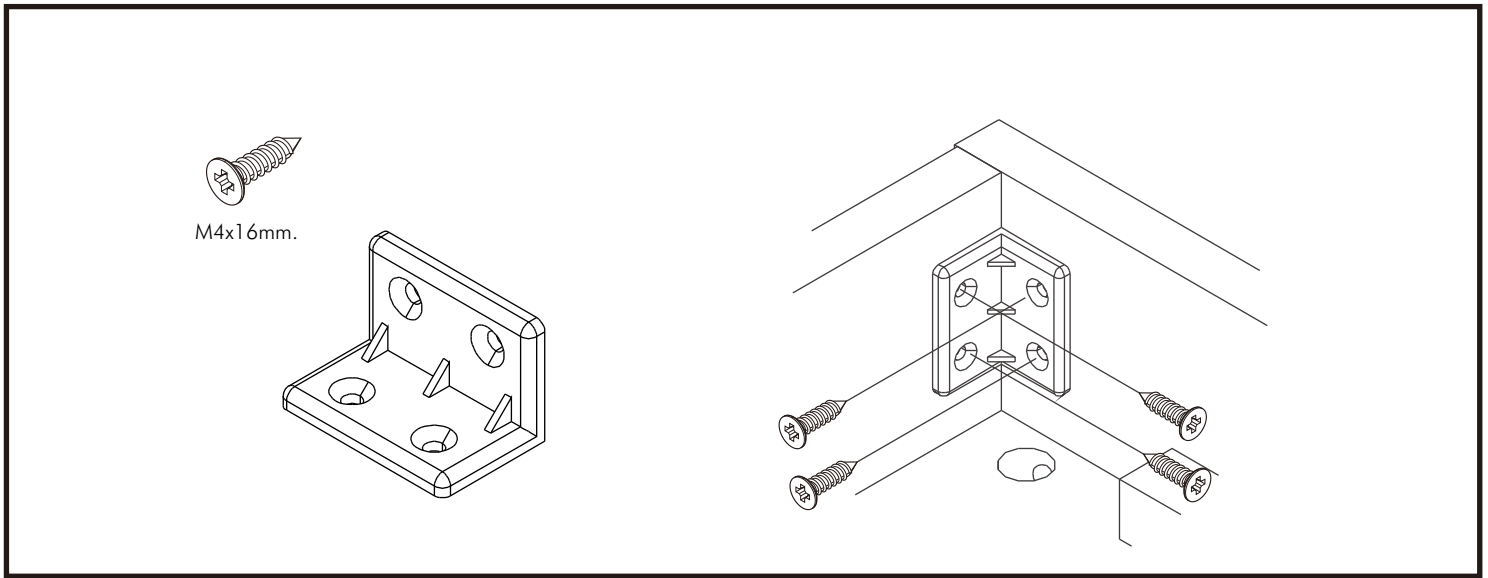
M4x13mm.

Ø3x3mm

1mm.

9mm.

9mm.

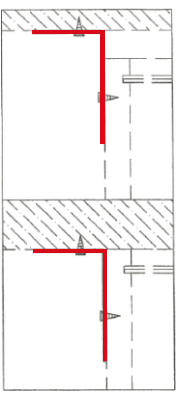




มาตรฐาน การระบุสินค้าที่ต้องยึด Fitting กันสั่น (Safety Fitting) ***หมายเหตุ เป็นชุดเด็ก ไม้ติดตั้ง Fitting กันสั่นทุกตัว***

ติดตั้งจากกันสั่นกับตุ้มสูง (ตั้งแต่ 2 m. ขึ้นไป)

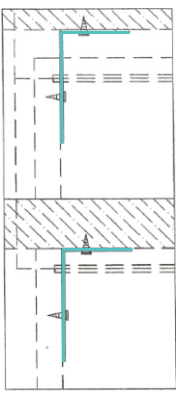
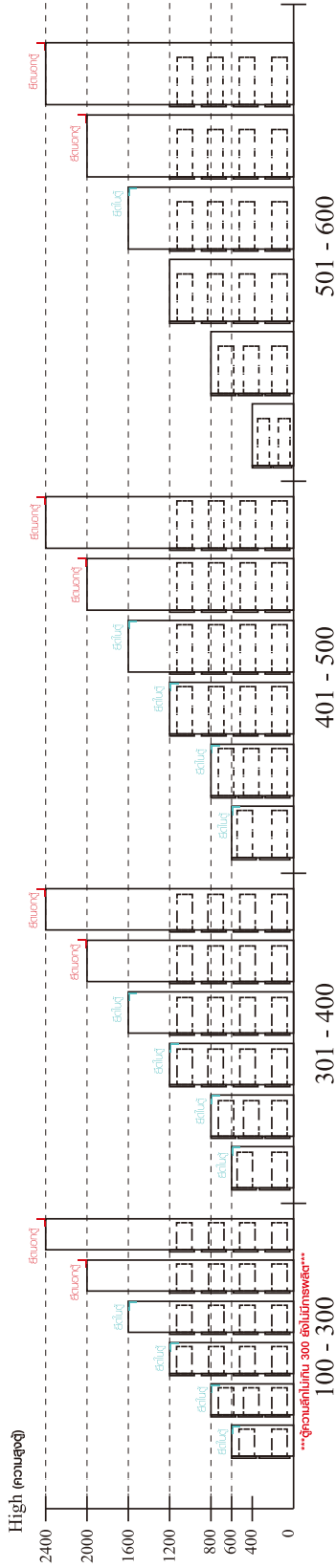
■ หมวด ตู้บานเปิด / ตู้บานปิด + ช่องใส่



ติดตั้งบนผนัง

ติดตั้งลอยหลบนิ้ว

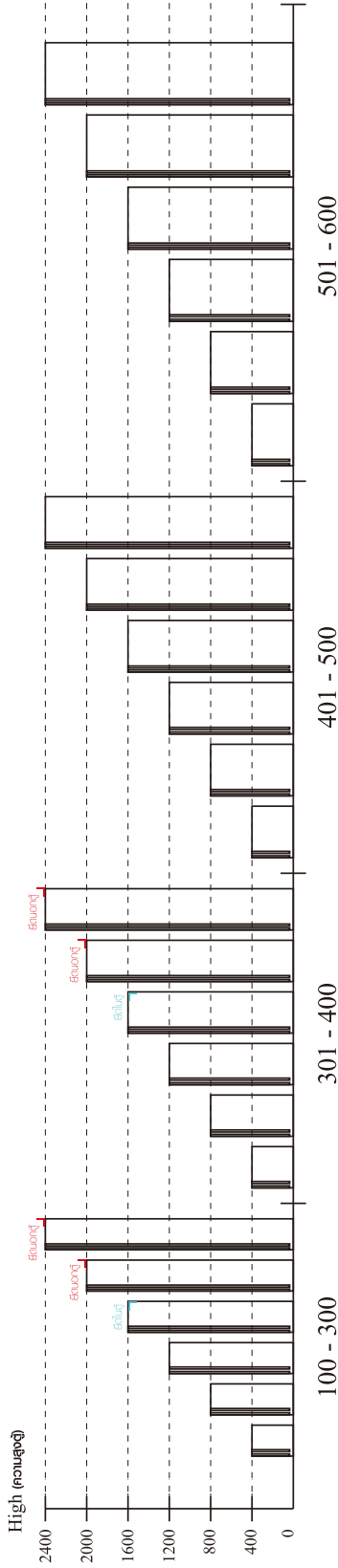
■ หมวด ตู้ลิ้นชัก / ตู้ลิ้นชัก + ช่องใส่ / ตู้ลิ้นชัก + บานเปิด / ตู้ลิ้นชัก + บานสไลด์



ติดตั้งบนผนัง

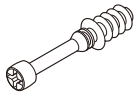
ติดตั้งลอยหลบนิ้ว

■ หมวด ตู้บานสไลด์ / ตู้ใส่



HARDWARE

-BODY SET



x 62

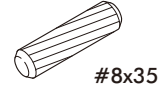


x 58

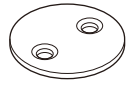
-PART No.5



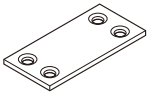
x 4



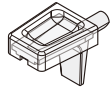
x 62



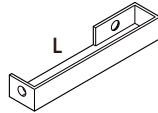
x 4



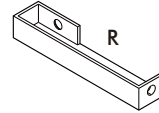
x 2



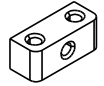
x 8



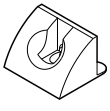
x 3



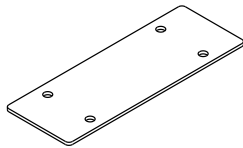
x 3



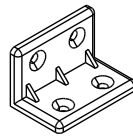
x 14



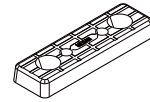
x 24



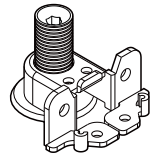
x 4



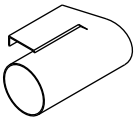
x 30



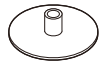
x 22



x 8



x 8

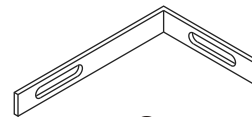


x 32

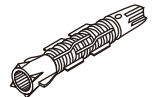


5x18 mm.

x 8



x 2



x 2



M3.5x20mm.

x 24



M4x13mm.

x 34



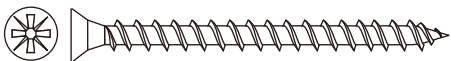
M4x16mm.

x 190



M4x25mm.

x 76



M5x50mm.

x 2



6x3/8"

x 8



M4x16mm.

x 18



M4x20mm.

x 34



M4x30mm.

x 24

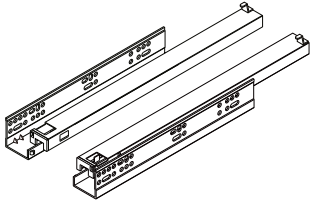


6x1/2"

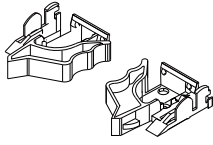
x 6

HARDWARE

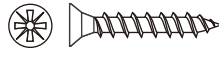
-DRAWER SET



x 3 set



x 3 set



M3.5x25mm.

x 12



M3.5x13mm.

x 21



M4x40mm.

x 36

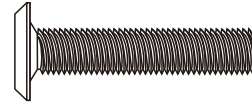
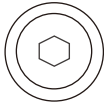


Ø11mm.

x 24

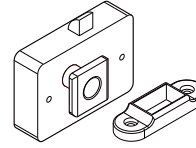


x 6



M6x25mm.

x 11

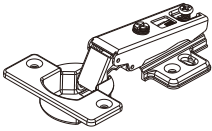


x 1 Set

M3.5x13mm. **x 4**

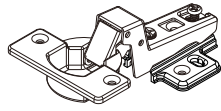
M4x16mm. **x 2**

-DOOR SET



Full overlay

x 10



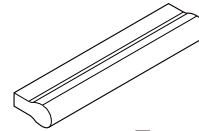
Half overlay

x 15



M4x16mm.

x 150



x 5

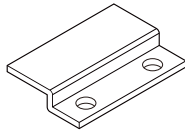


M4x22mm.

x 10



x 10



x 14



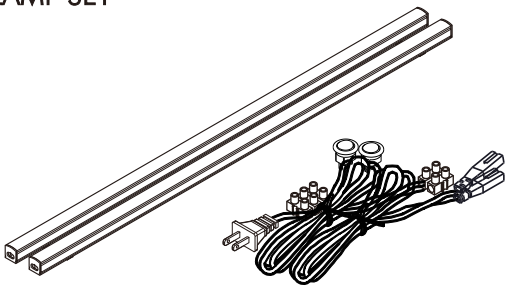
M3.5x13mm.

x 28



x 28

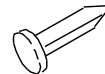
-LAMP SET



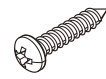
x 1 Set



x 15



x 15



5x3/4"

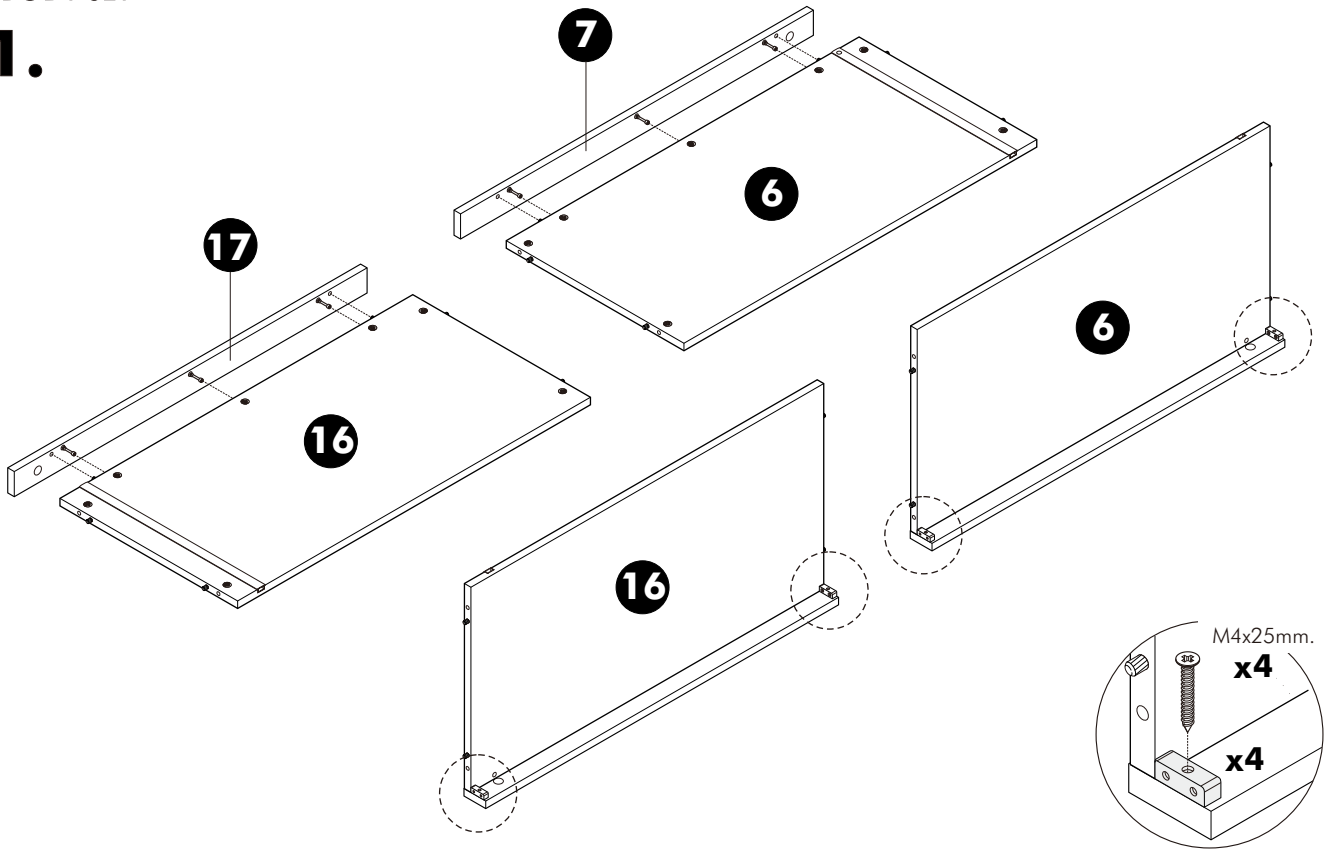
x 3

ASSEMBLY

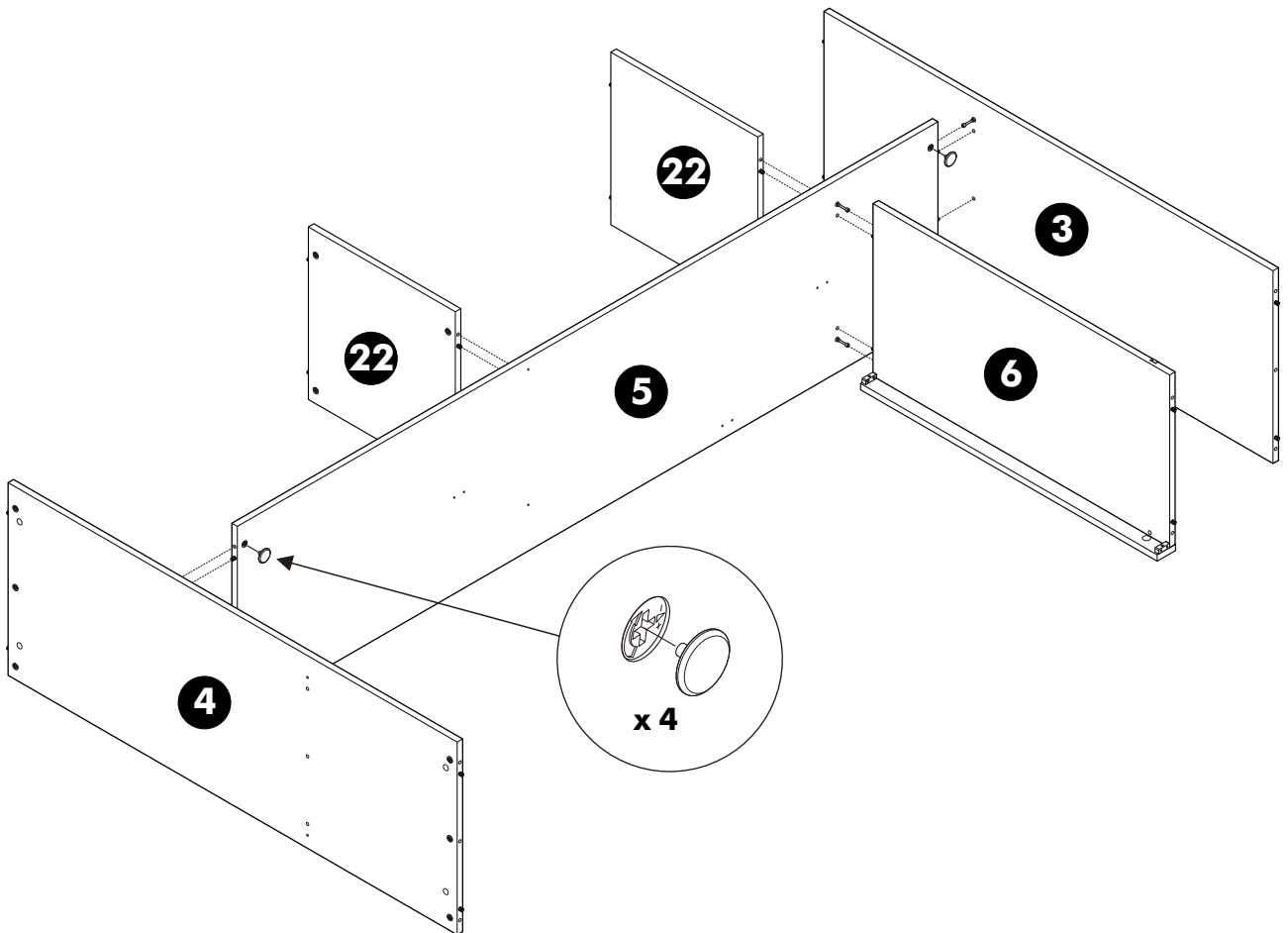
Horizontal assembly

-BODY SET

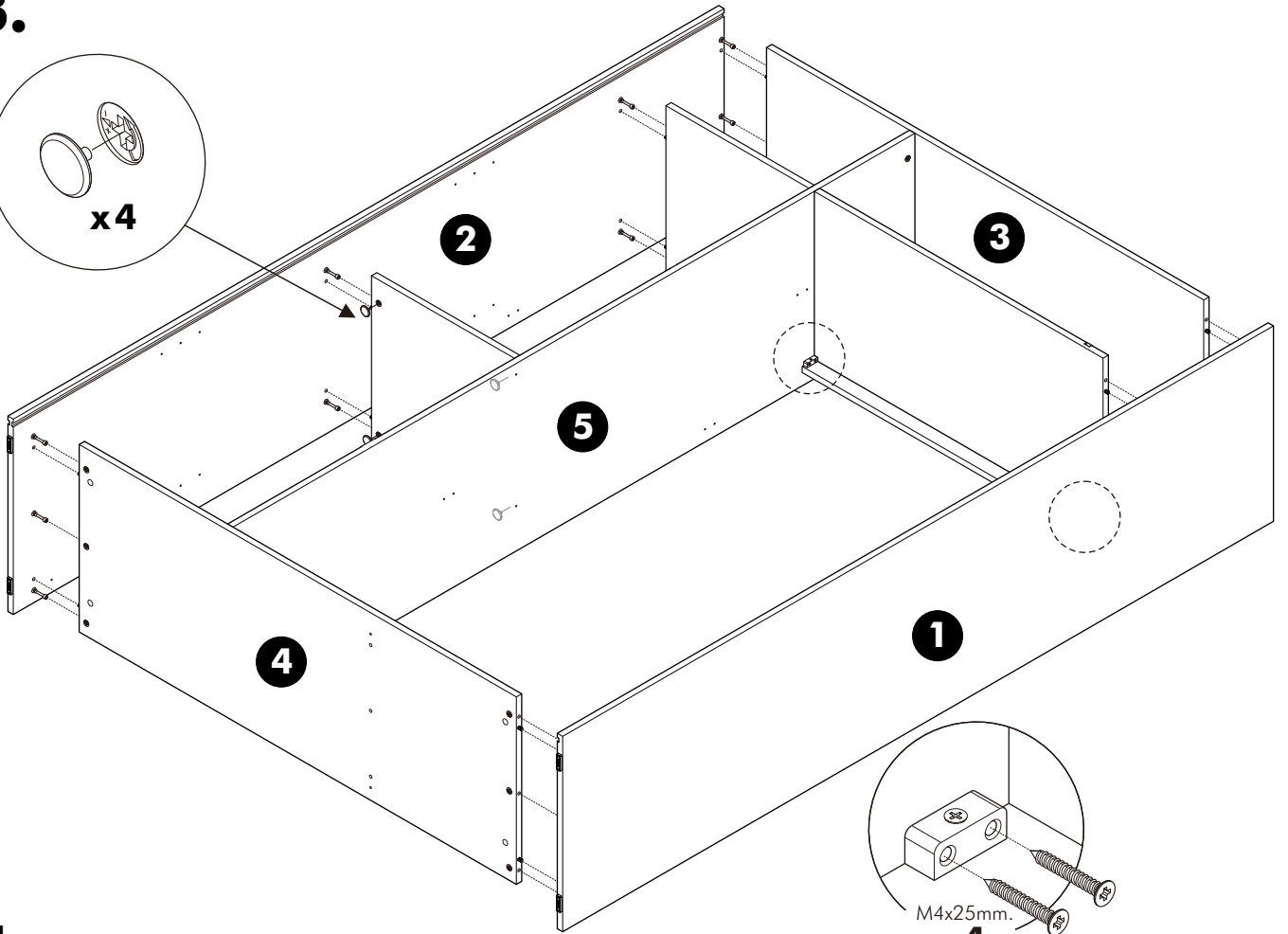
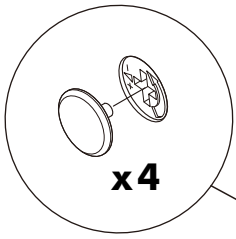
1.



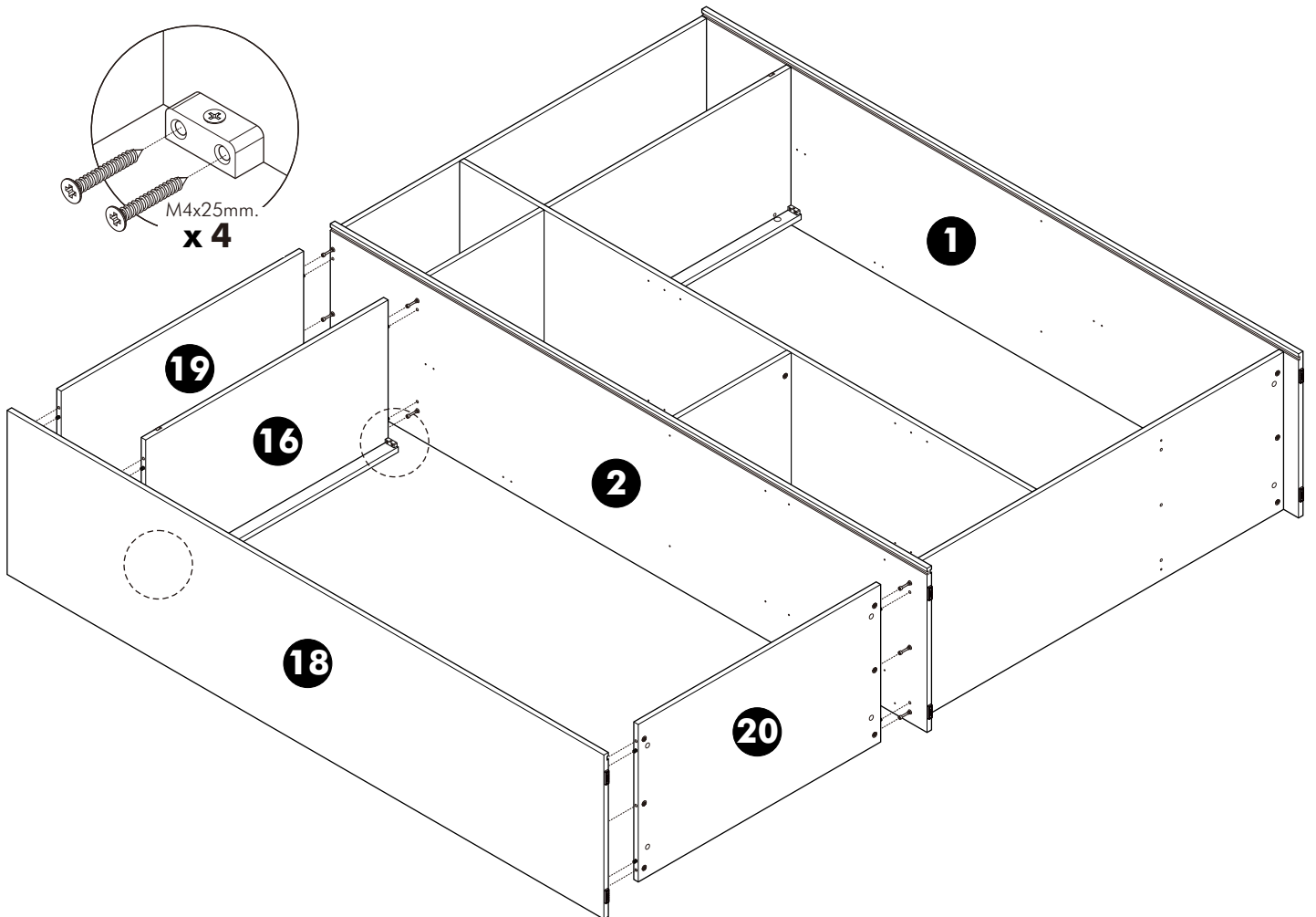
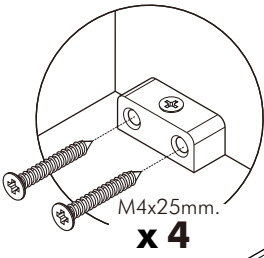
2.



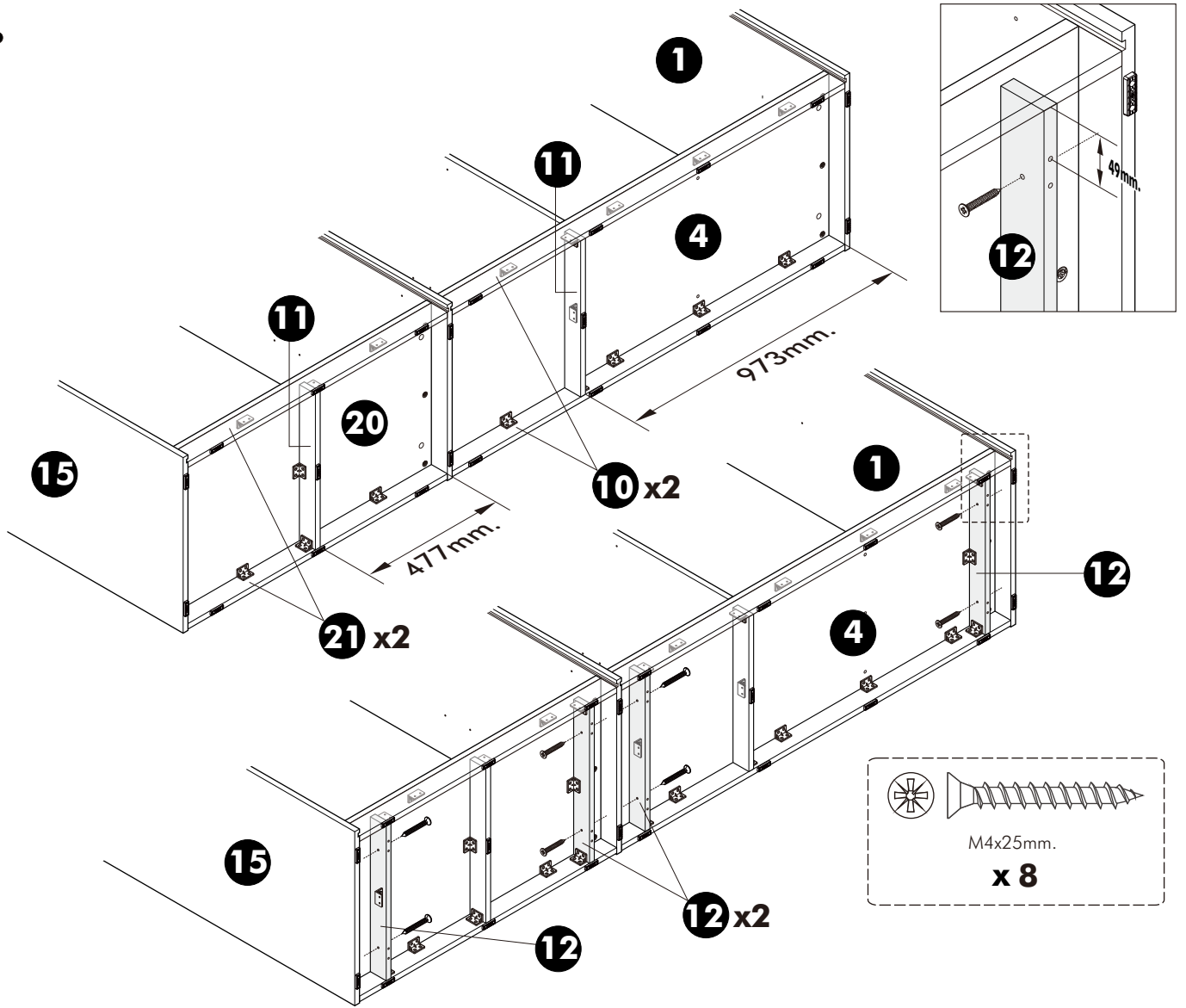
3.



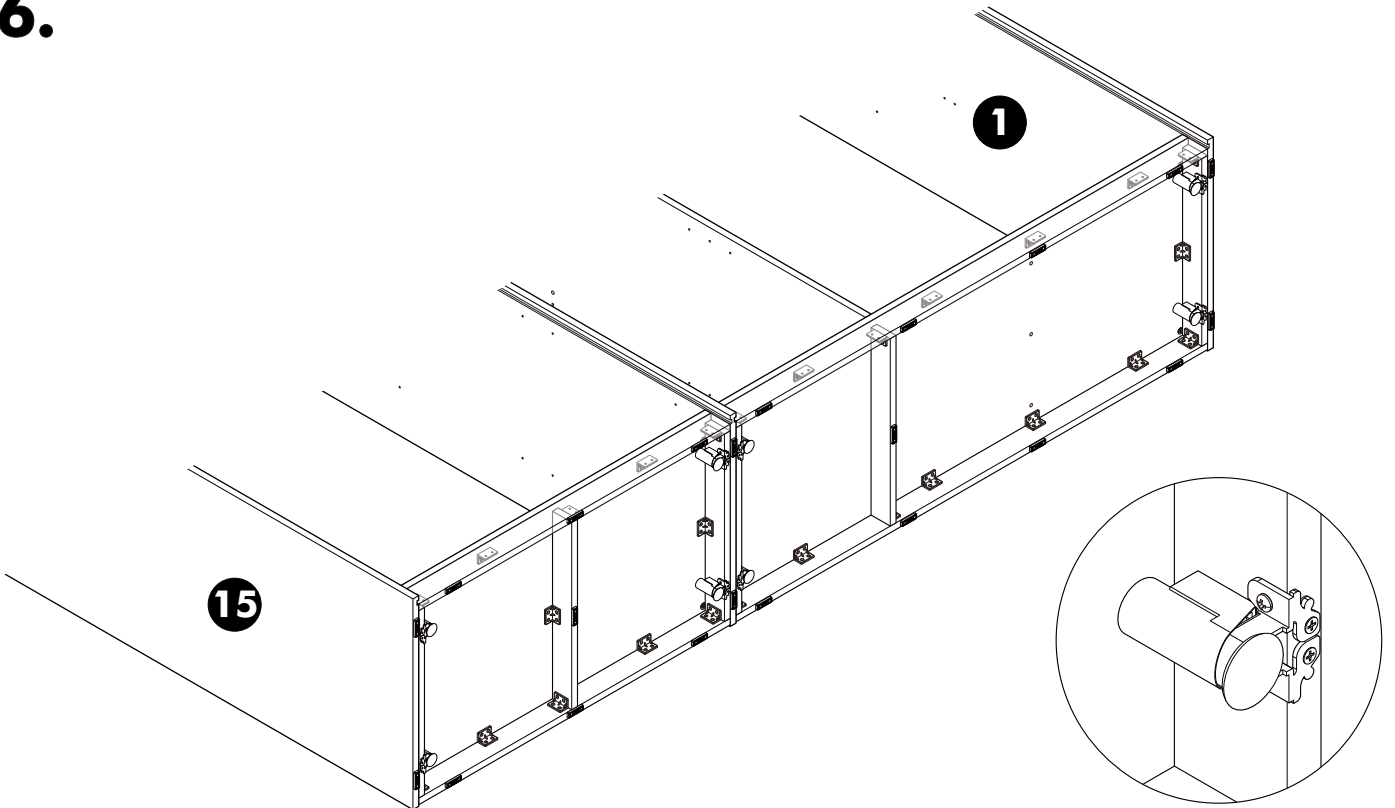
4.

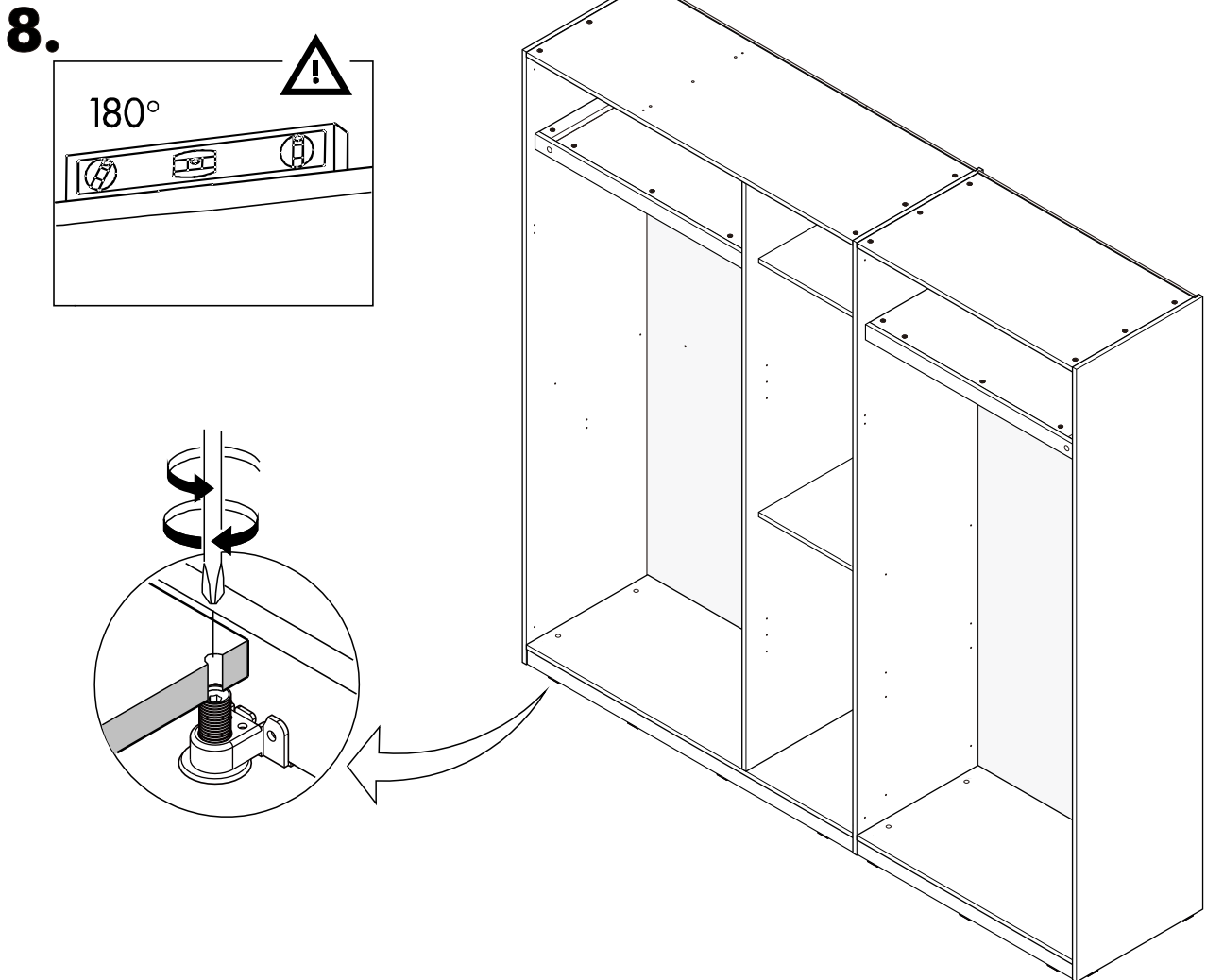
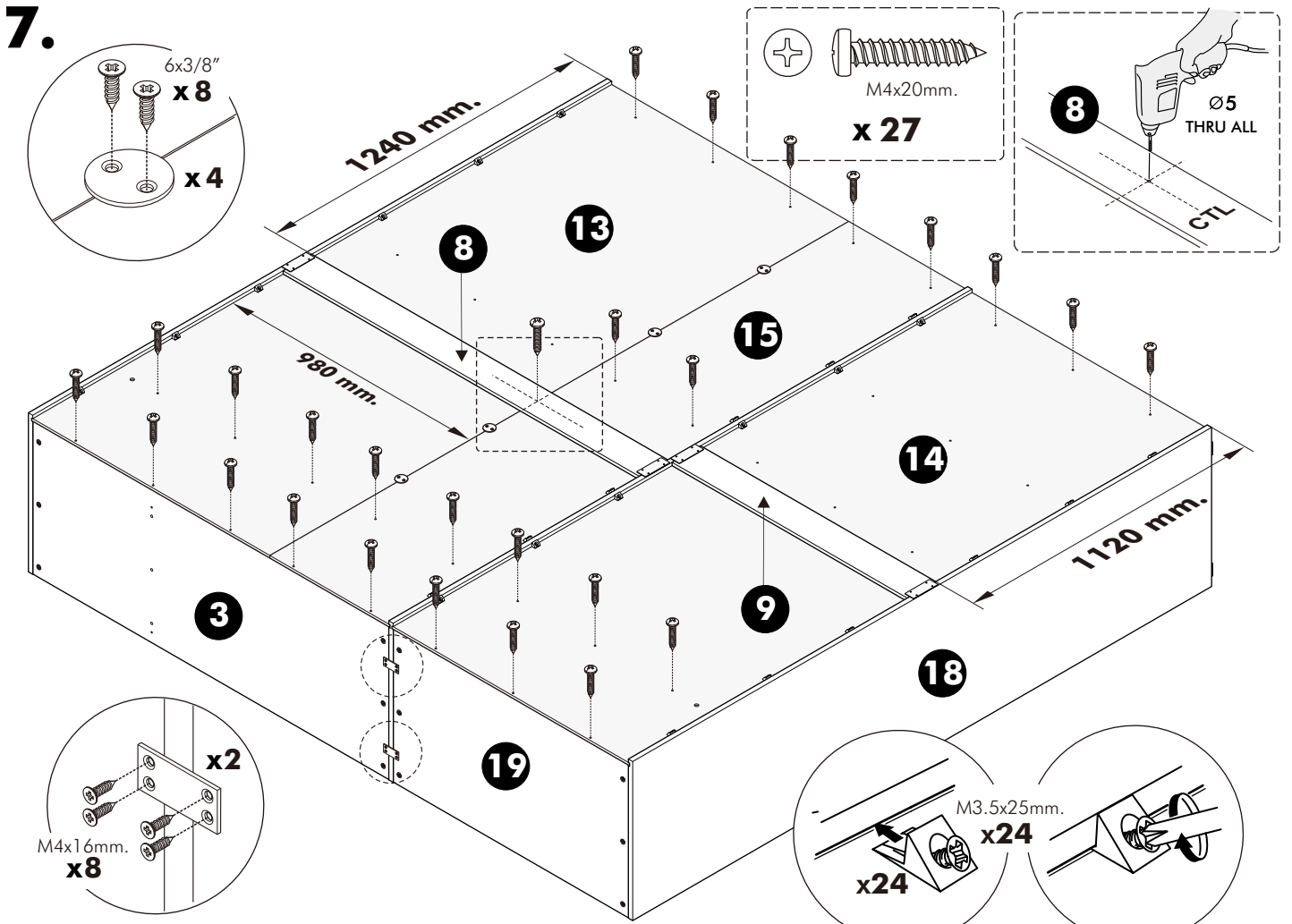


5.

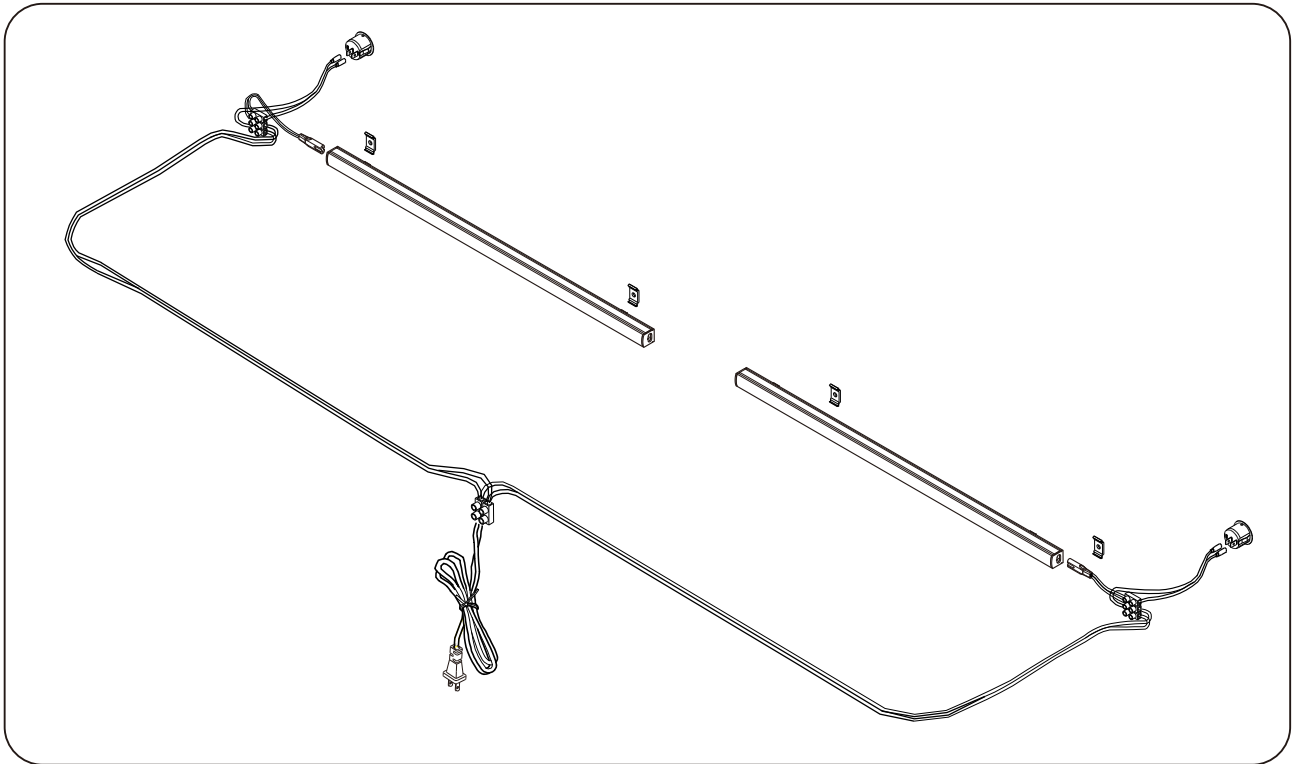


6.

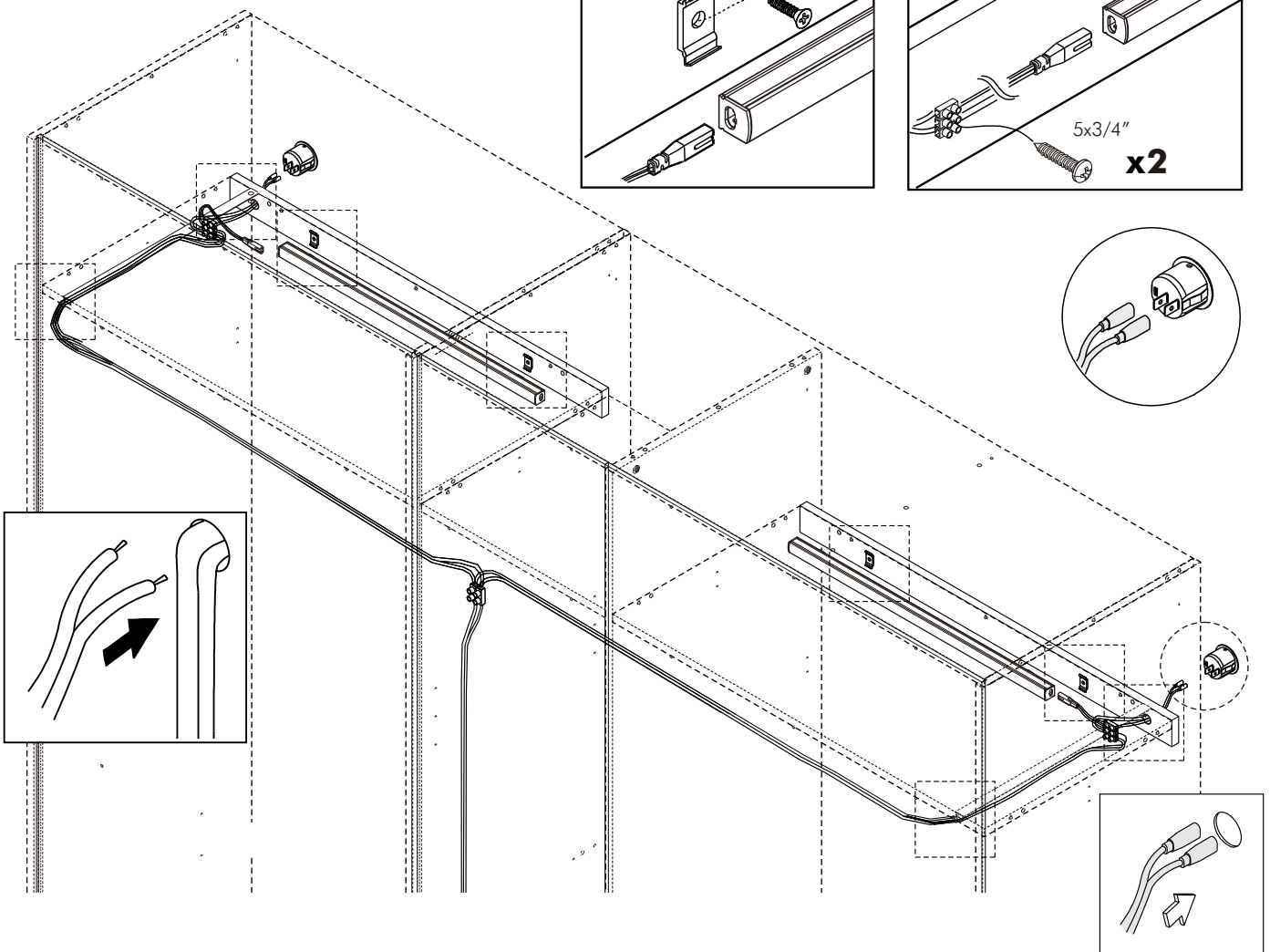
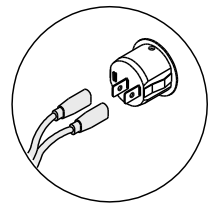
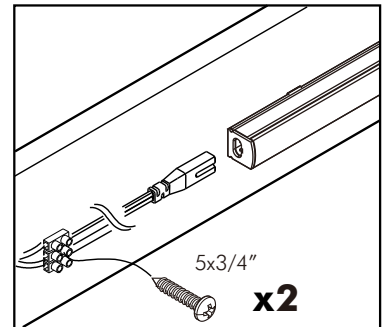
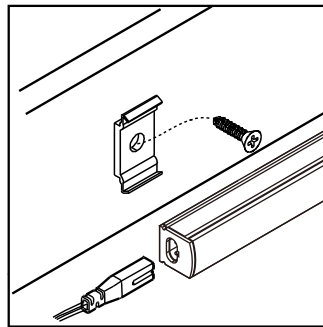




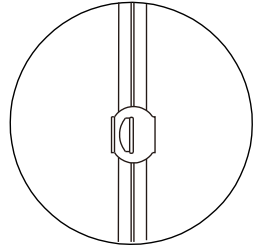
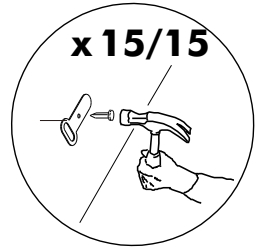
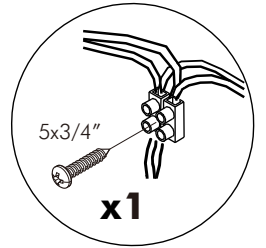
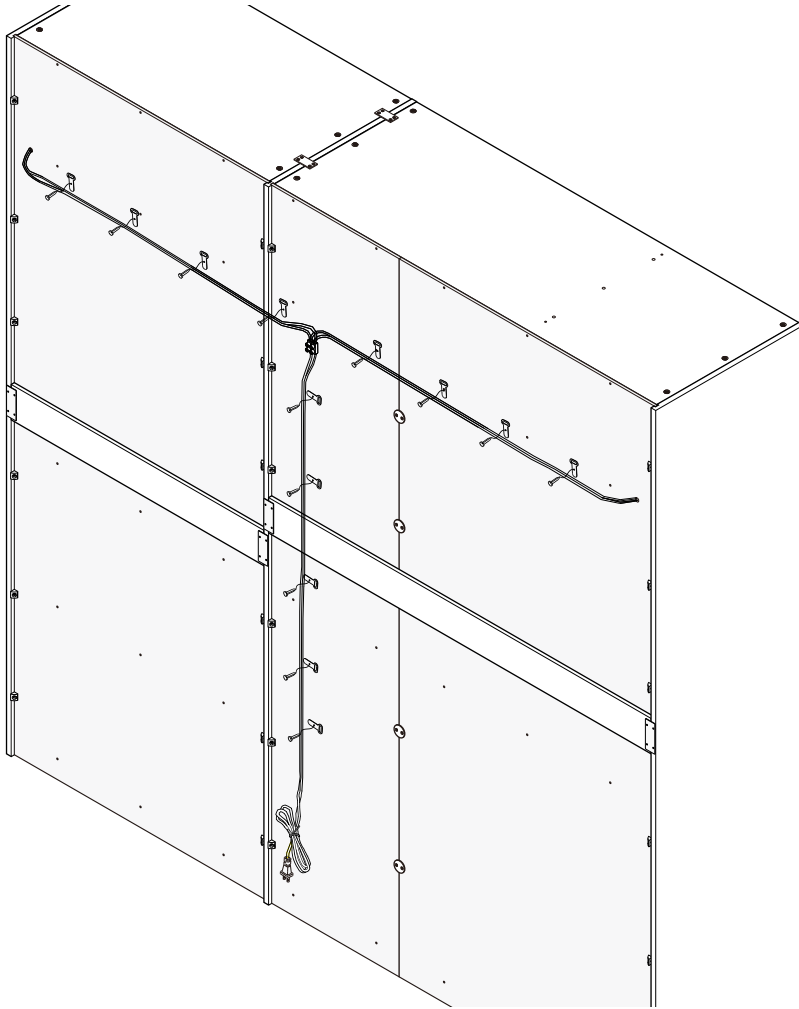
9.



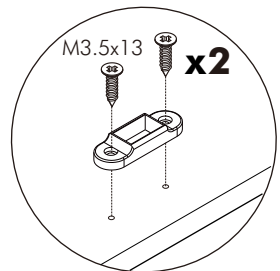
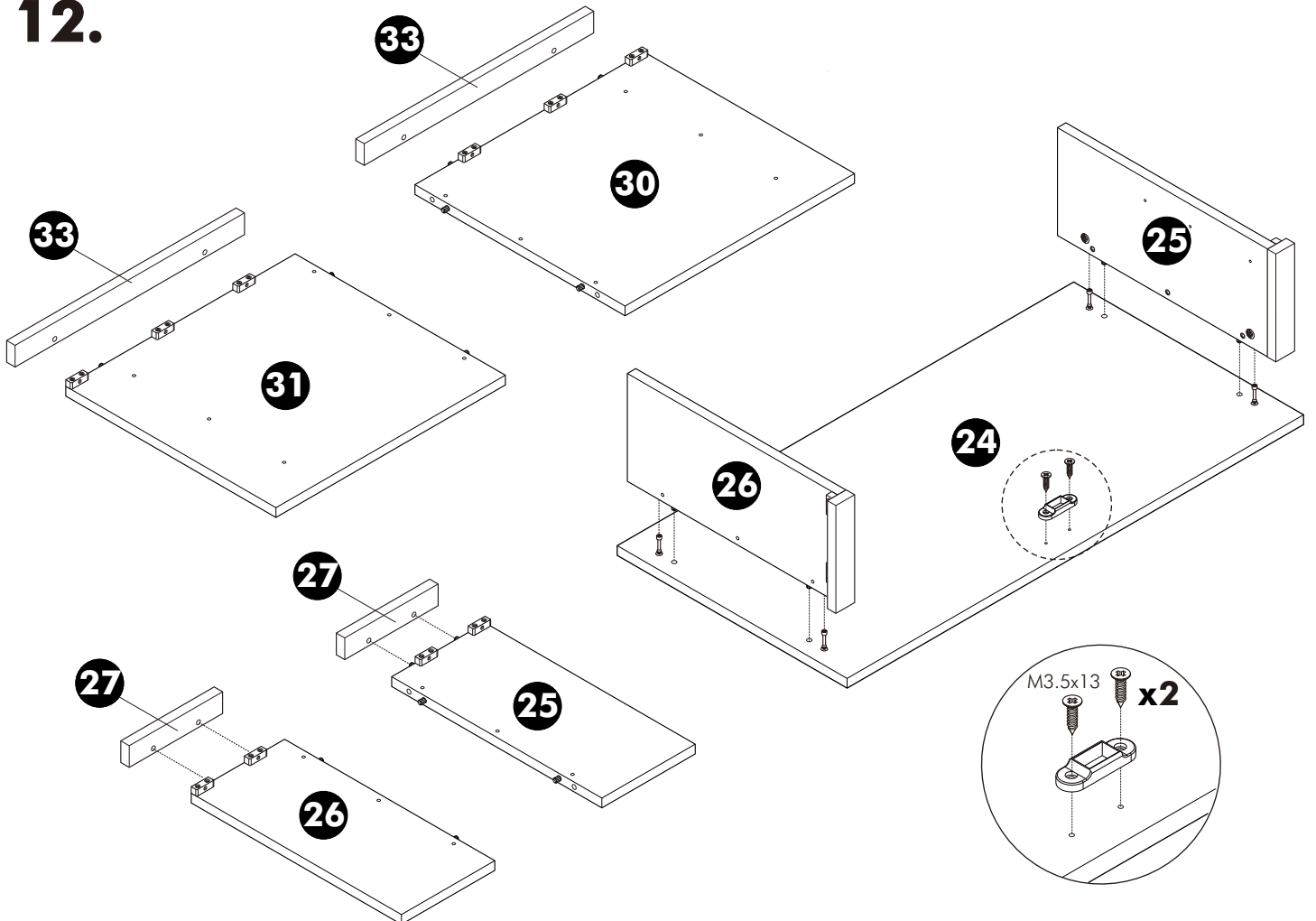
10.  **จัดเก็บสายไฟทำงานให้เรียบร้อย



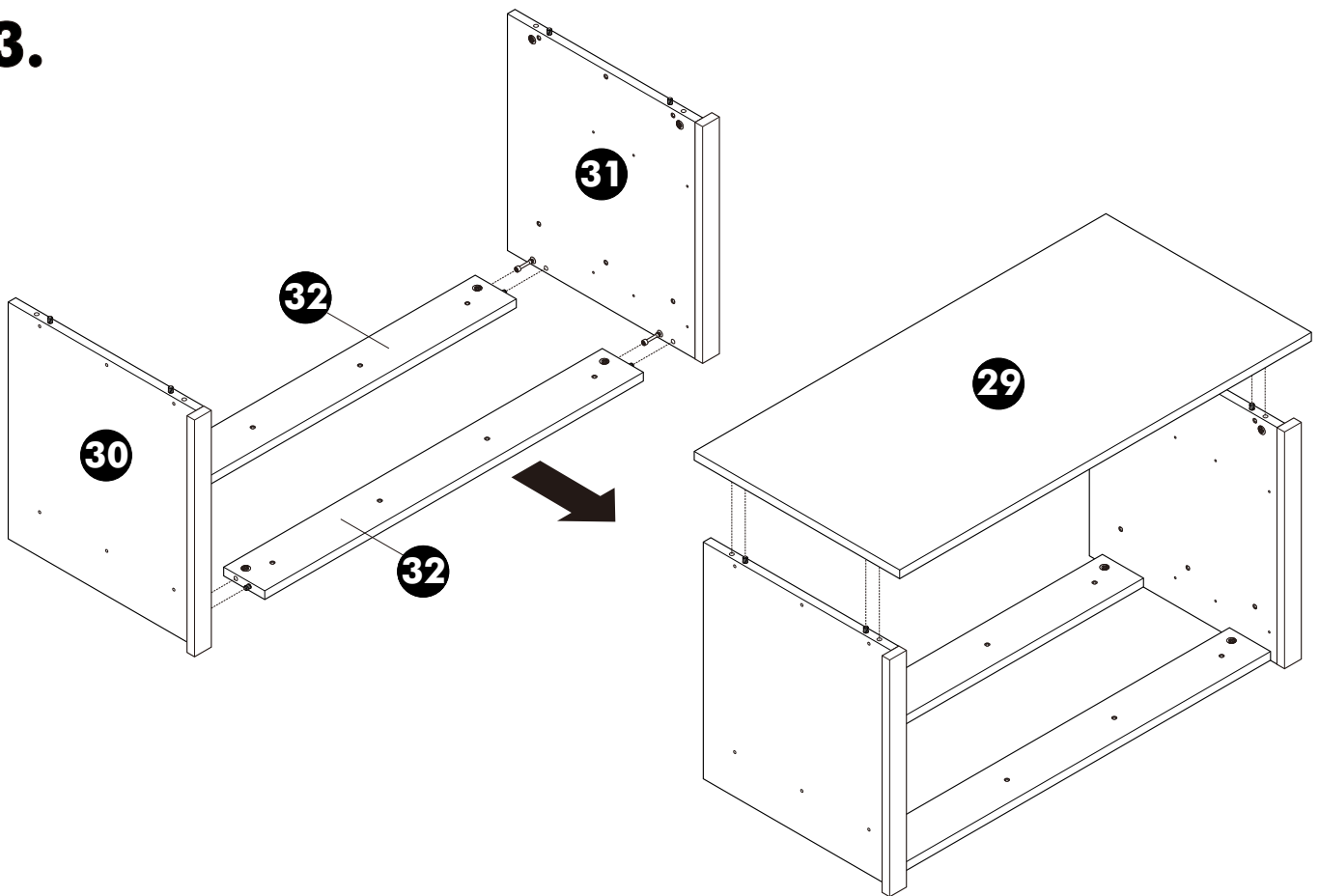
11.



12.



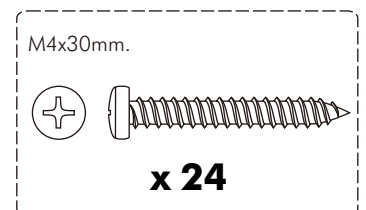
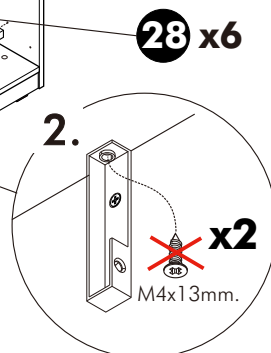
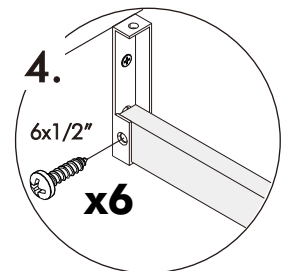
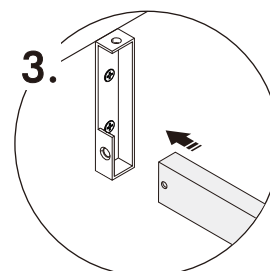
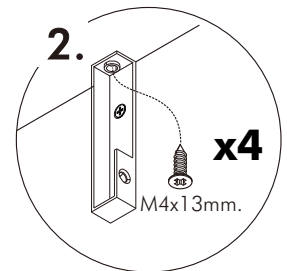
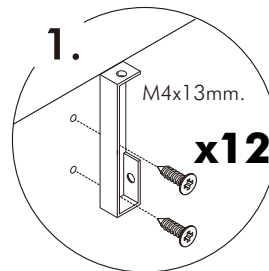
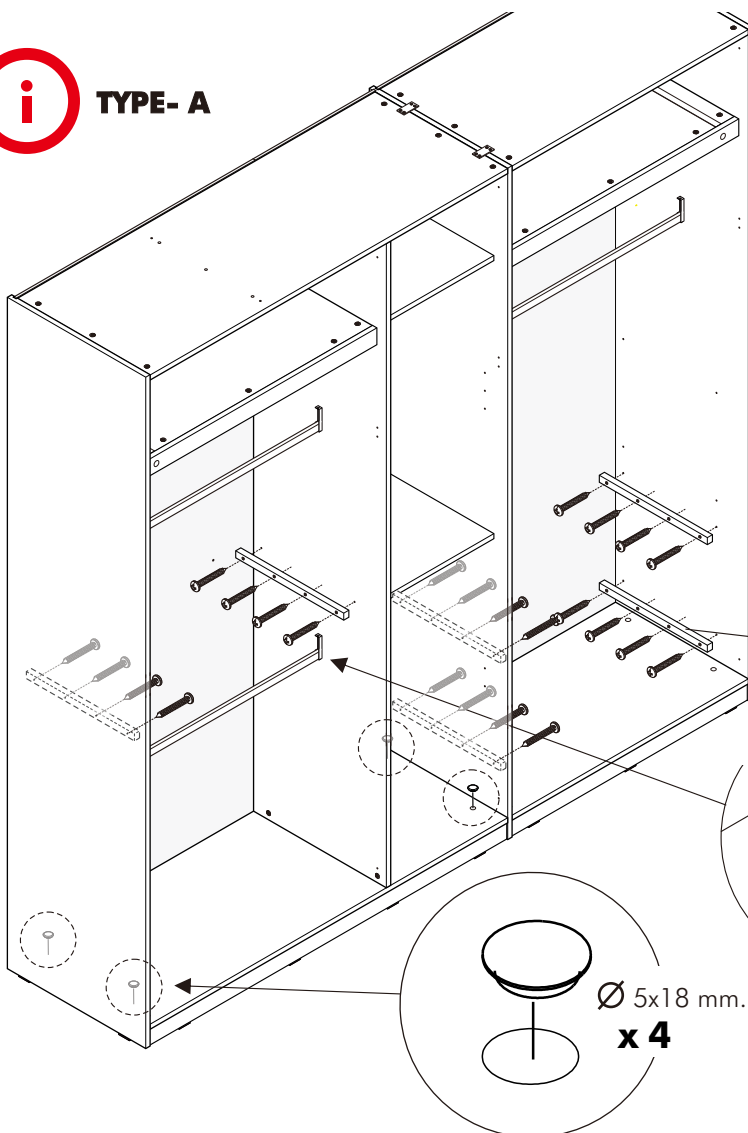
13.



14.



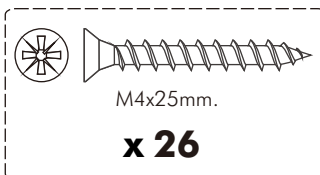
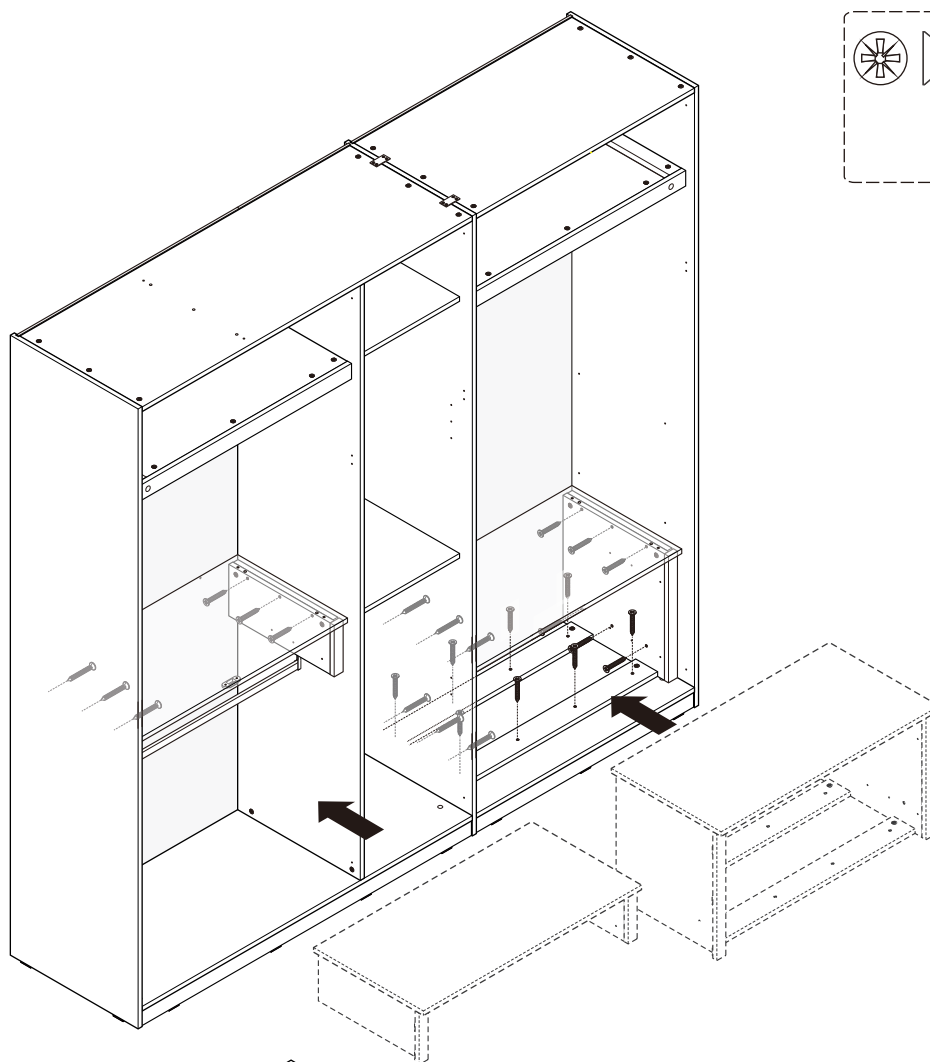
TYPE- A



15.



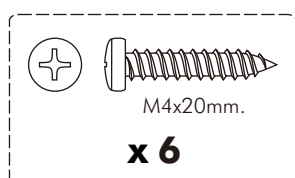
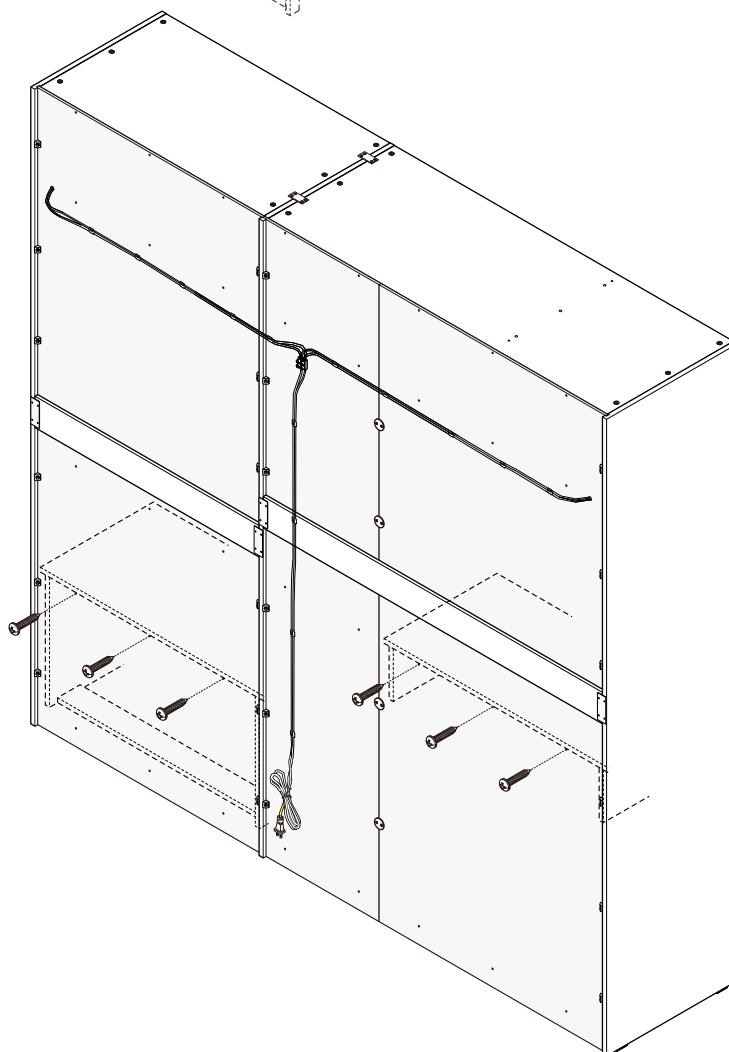
TYPE- A



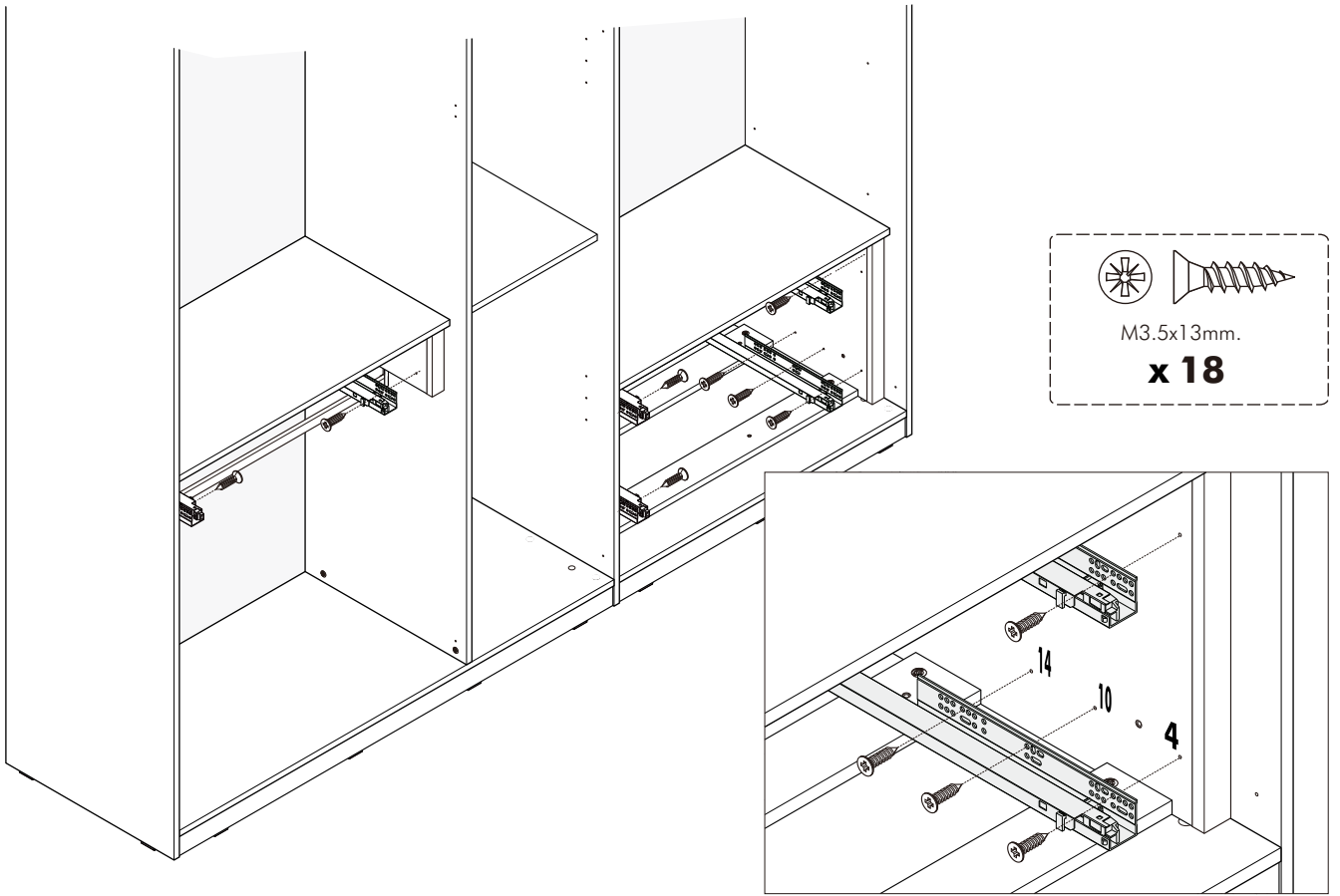
16.



TYPE- A



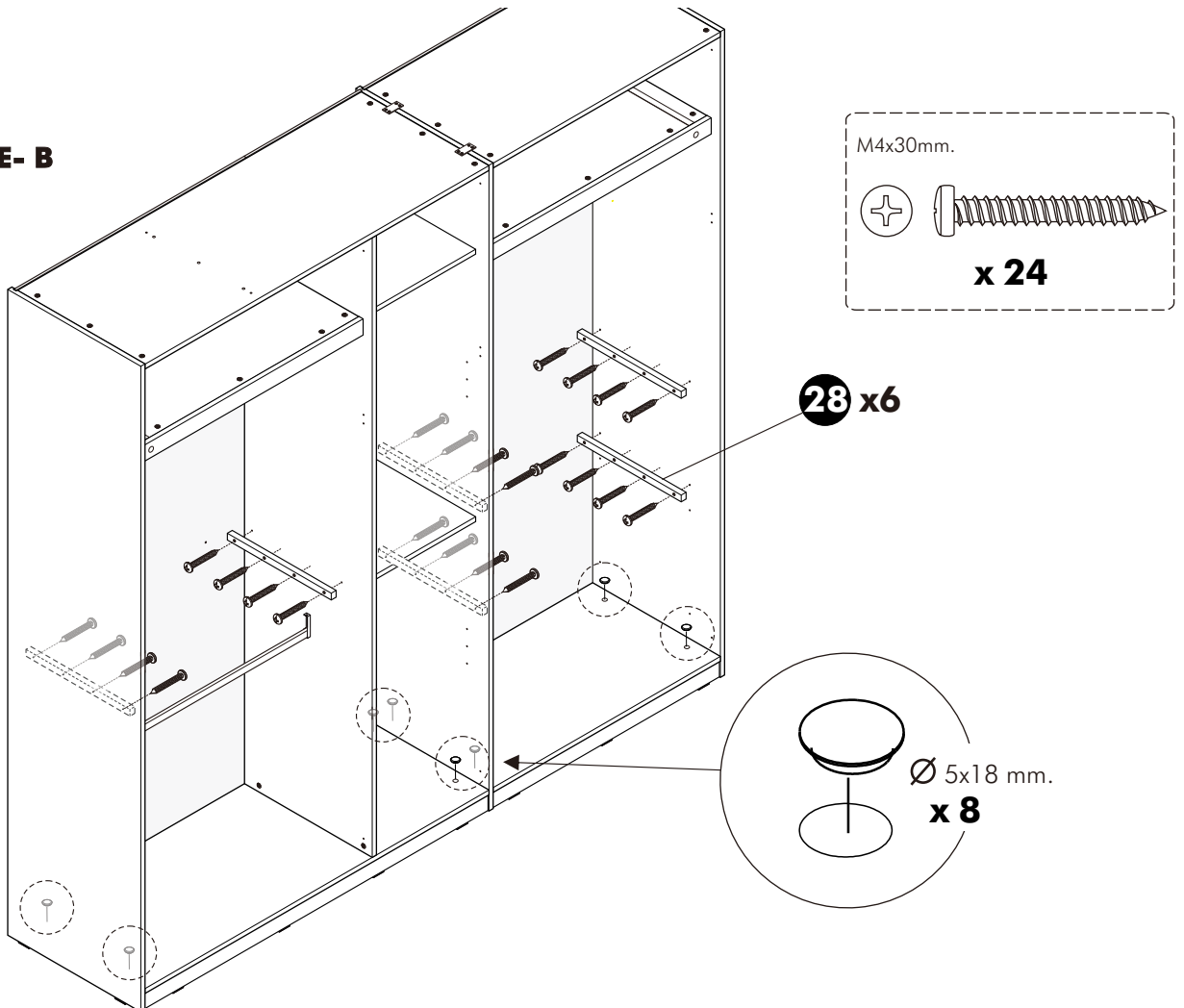
17.



14.



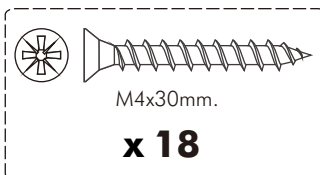
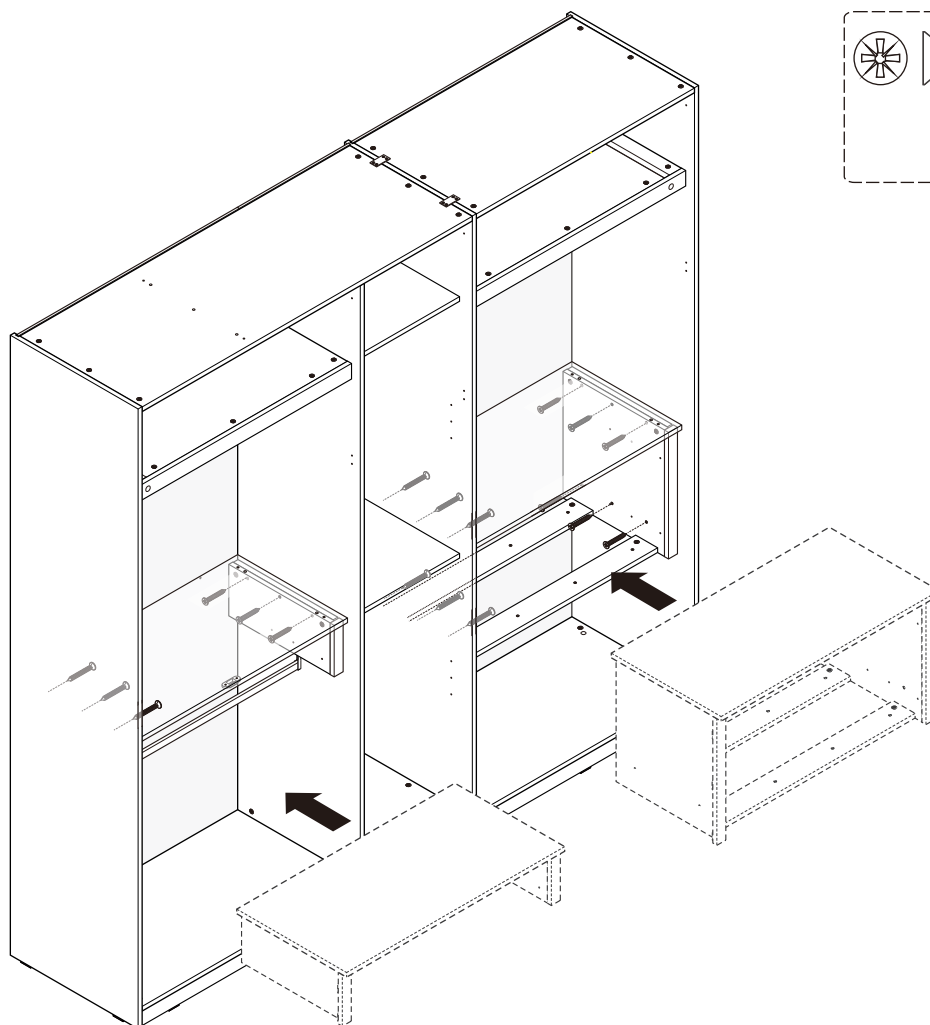
TYPE- B



15.



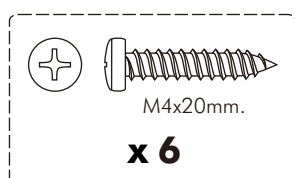
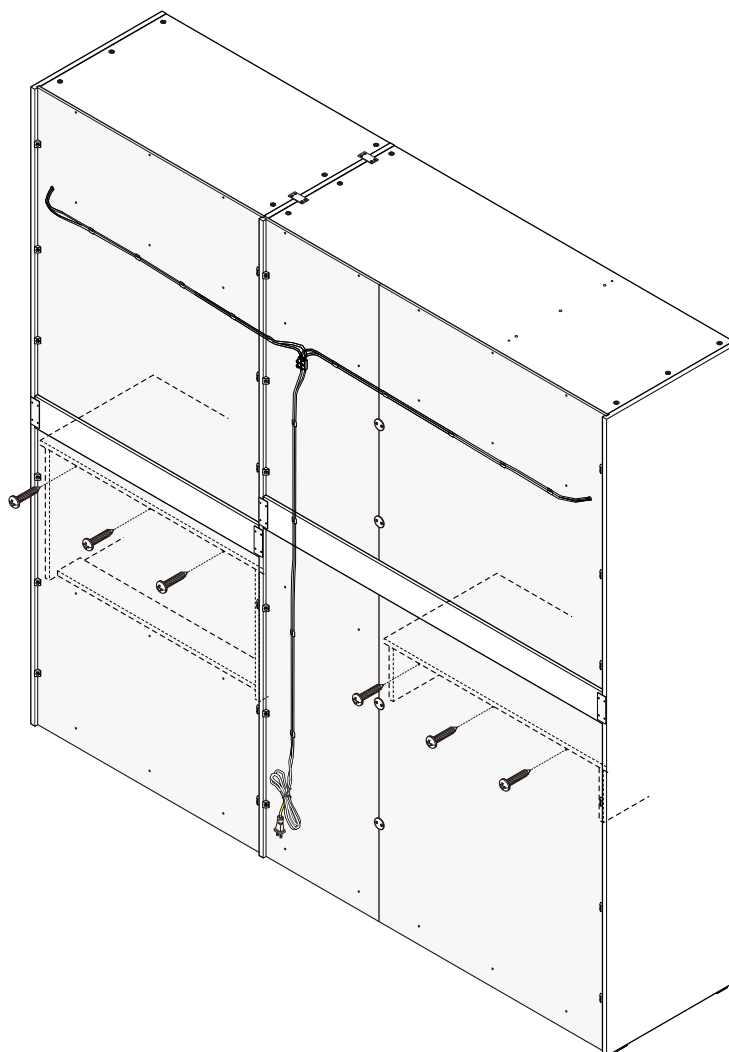
TYPE- B



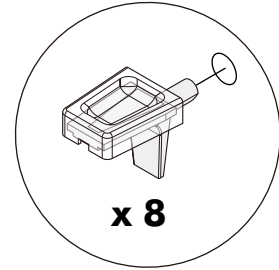
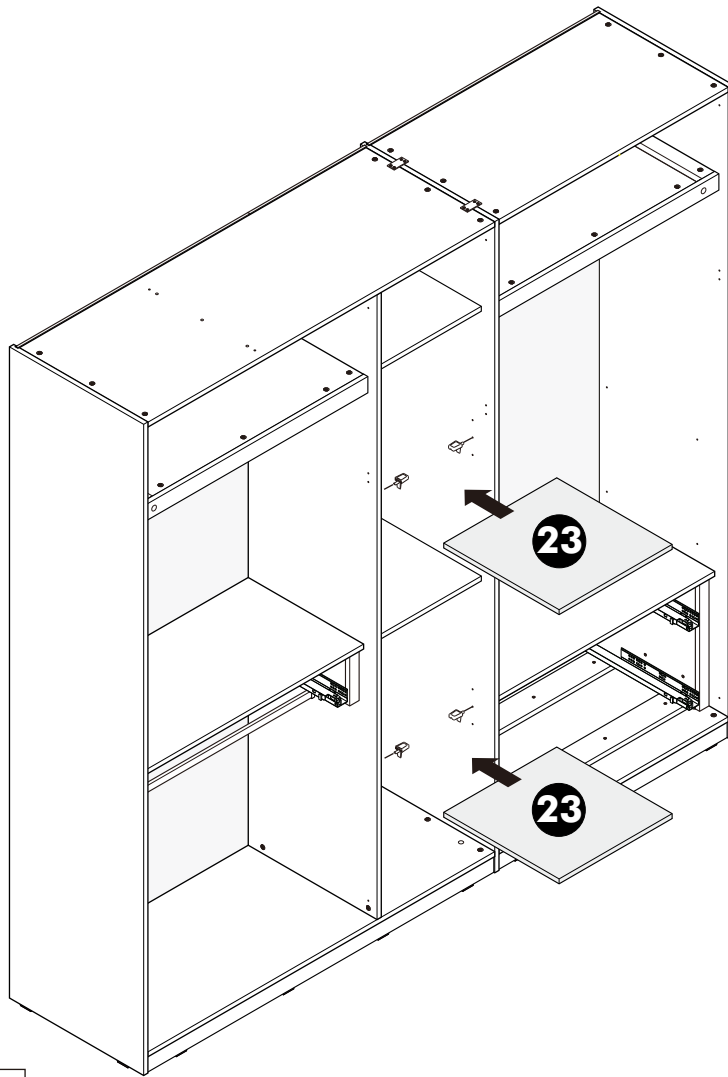
16.



TYPE- B



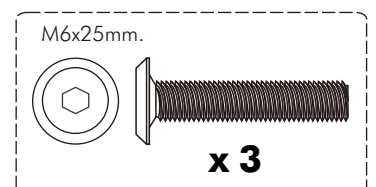
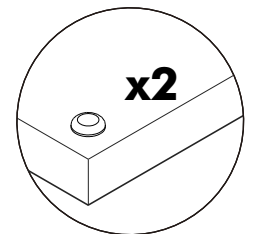
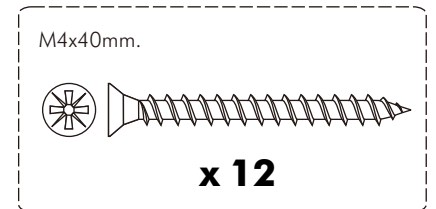
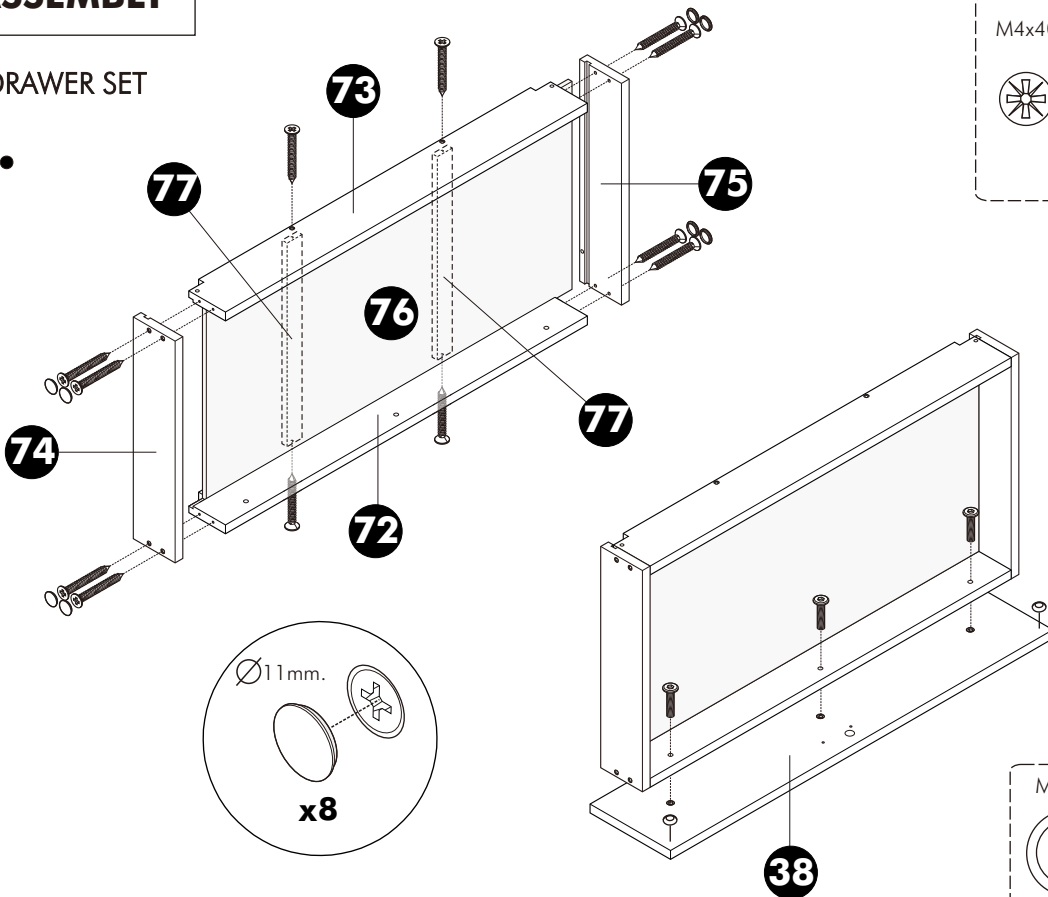
18.



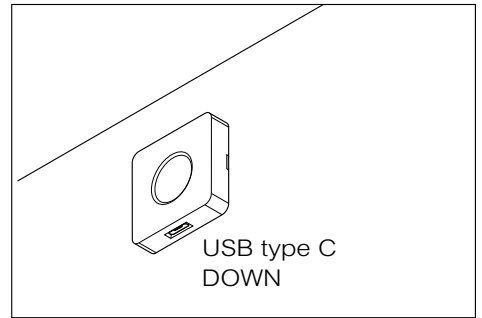
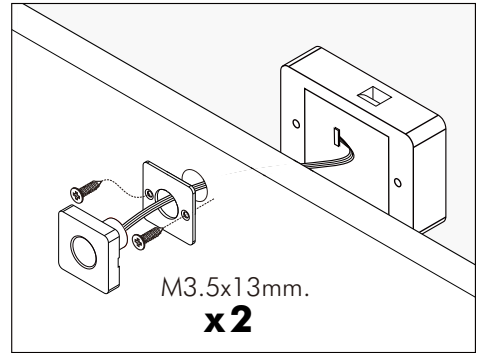
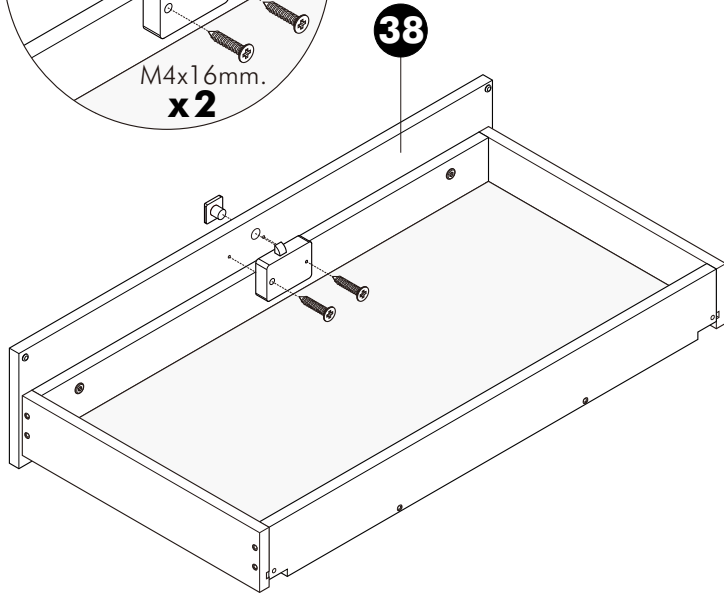
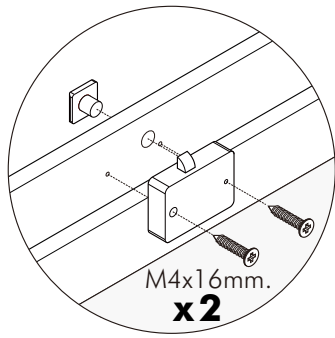
ASSEMBLY

-DRAWER SET

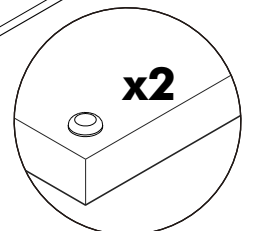
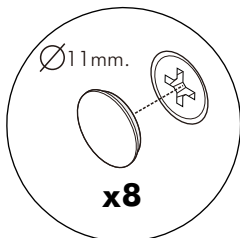
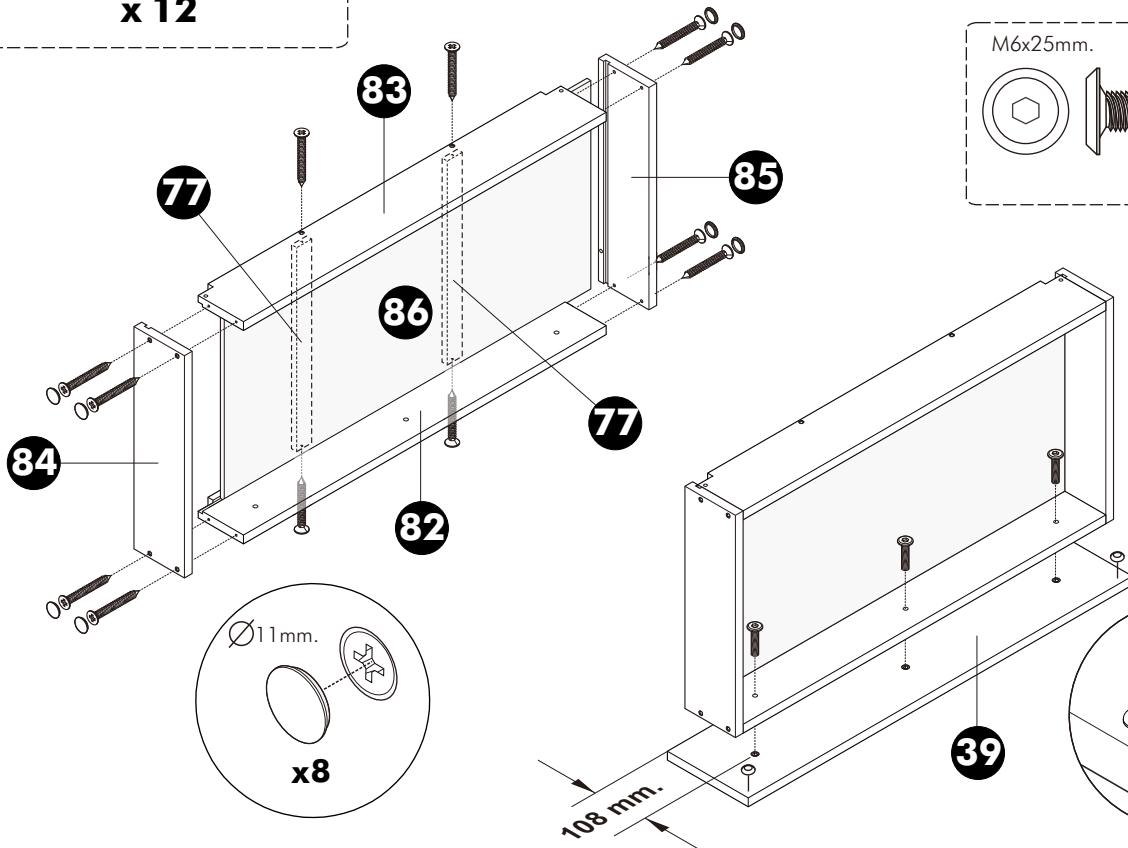
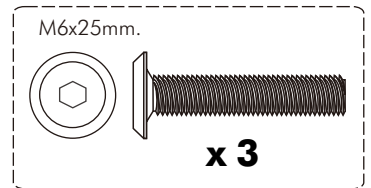
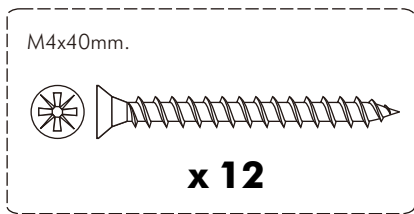
1.



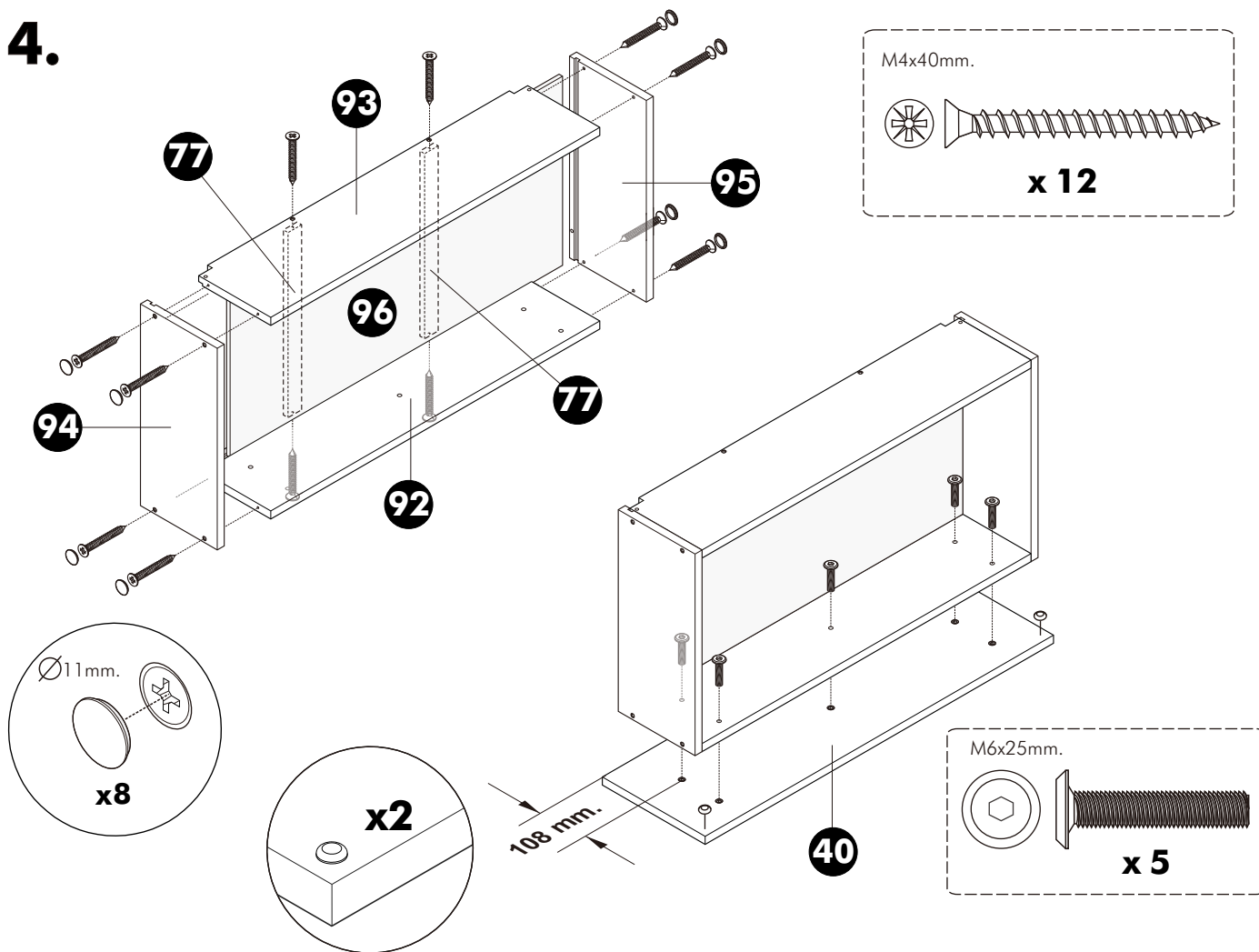
2.



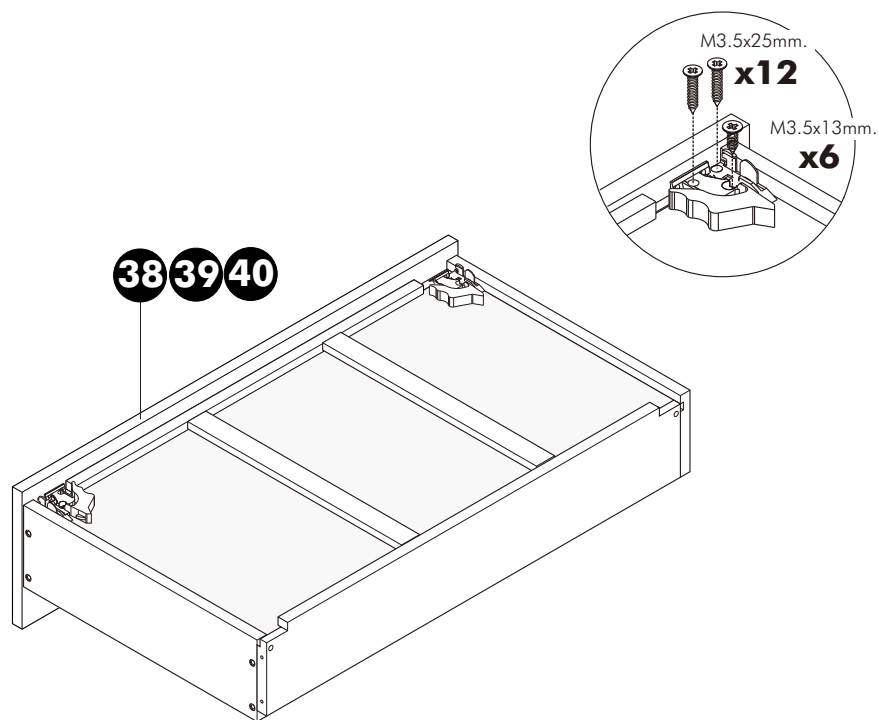
3.



4.



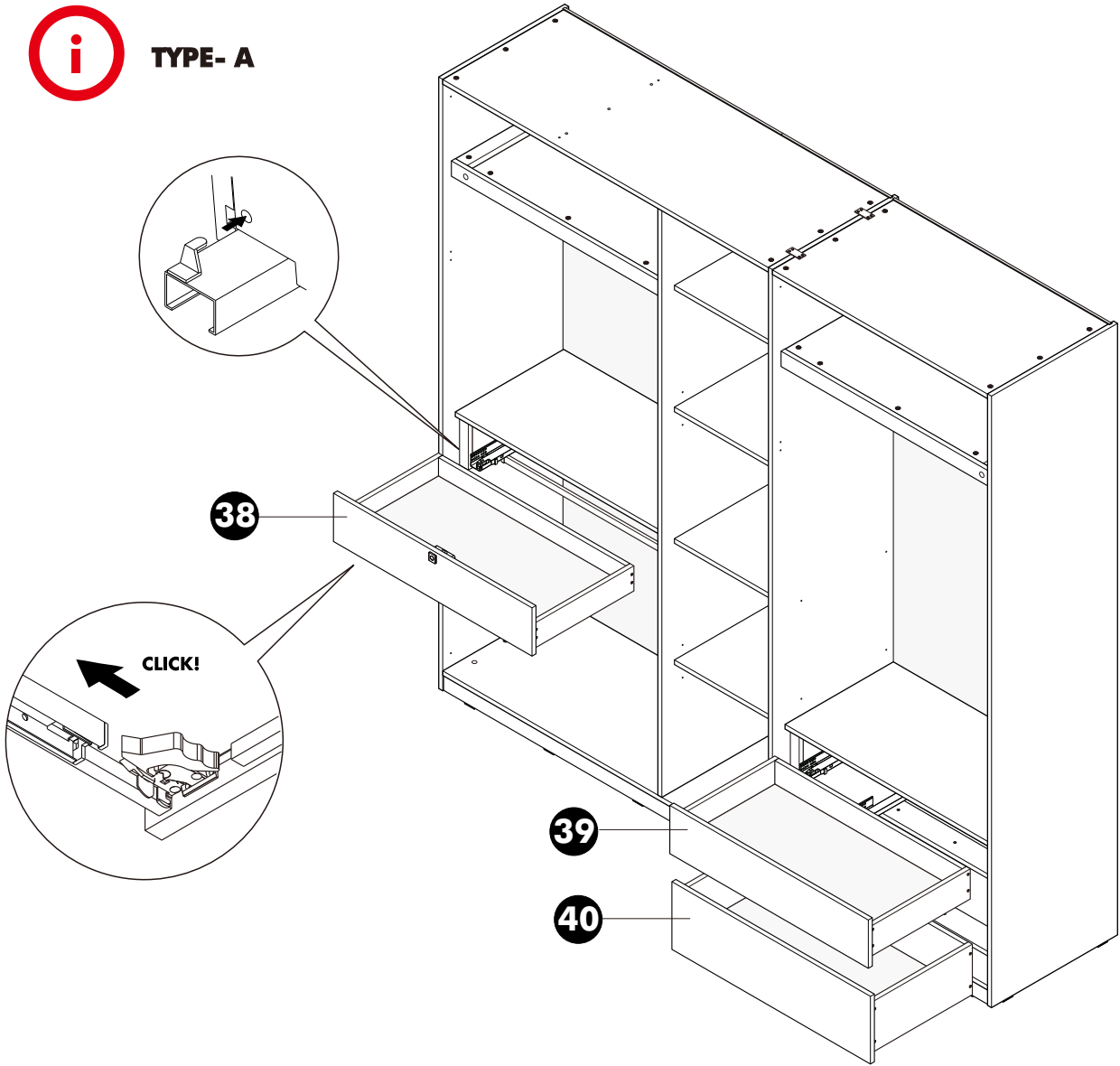
5.



6.



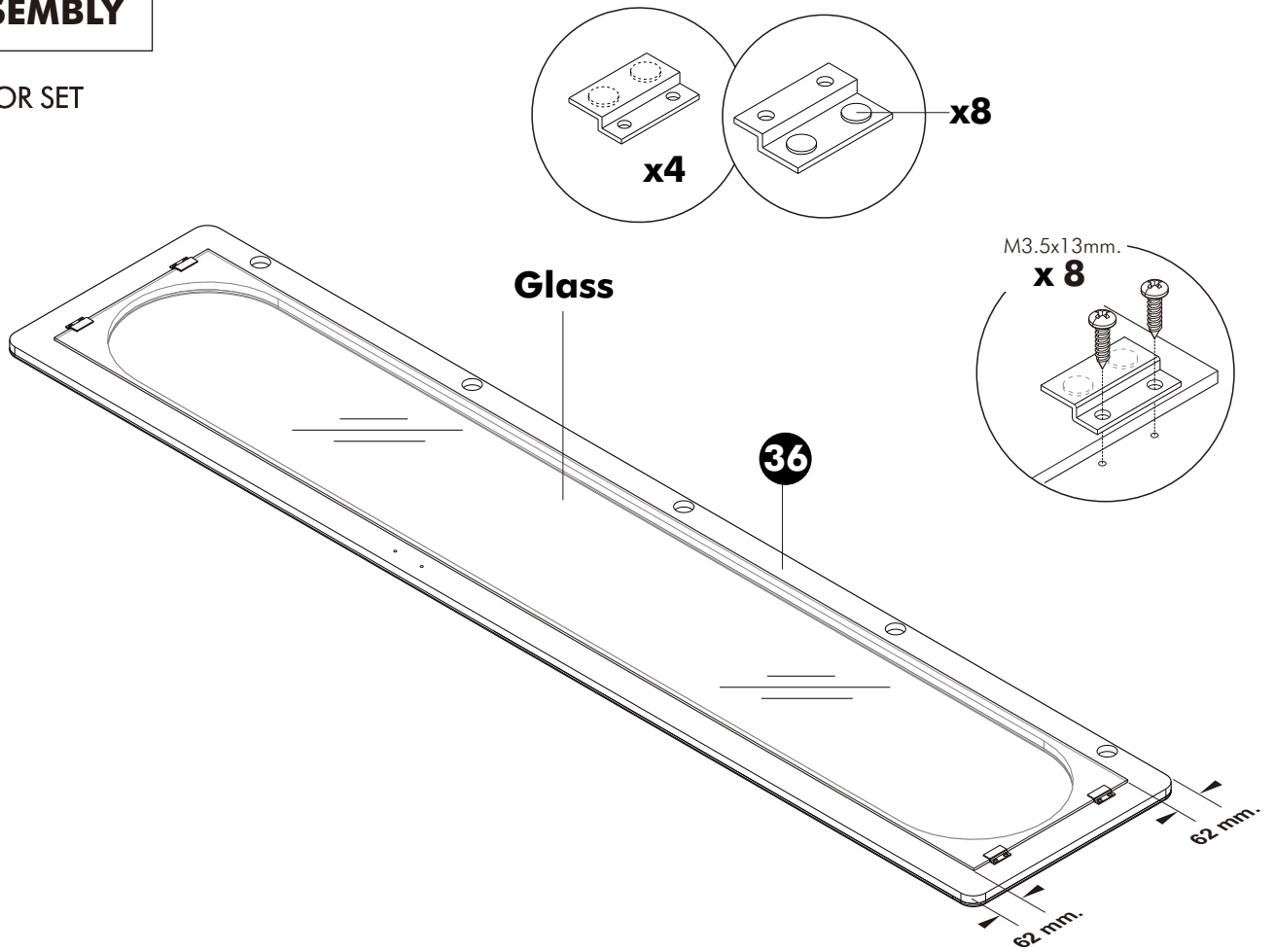
TYPE- A



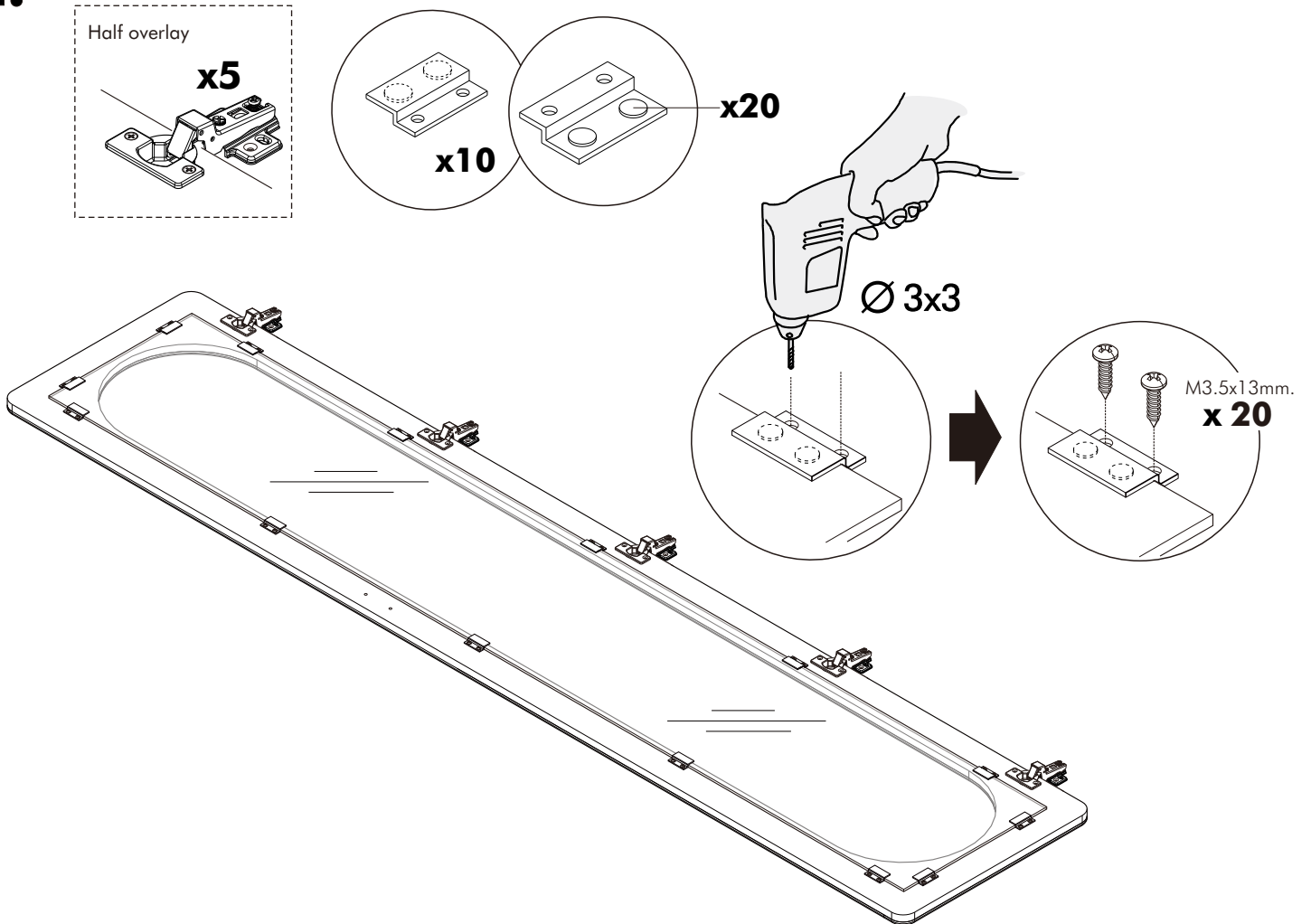
ASSEMBLY

-DOOR SET

1.

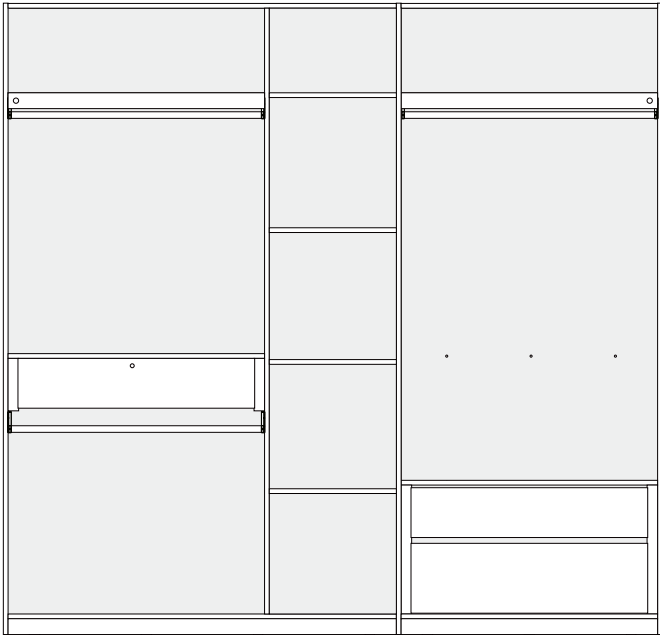


2.

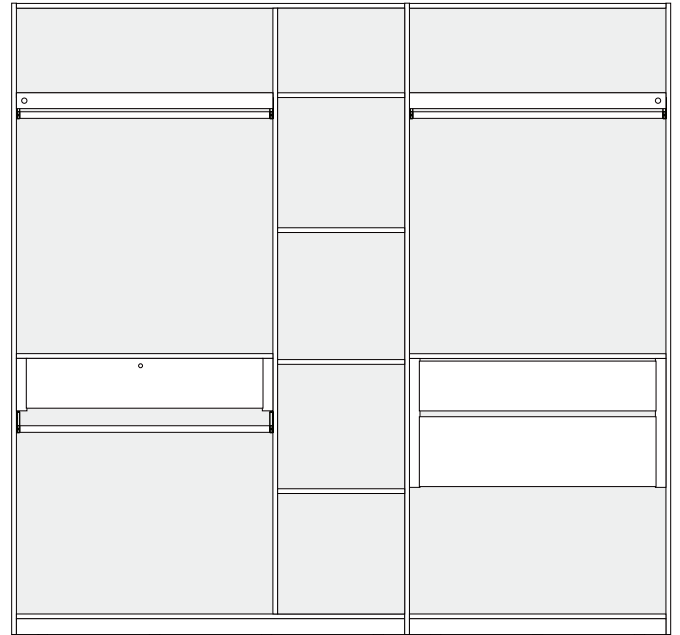




TYPE- A



TYPE- B



MANUAL : FINGERPRINT LOCK

ใช้แบตเตอรี่ AAA จำนวน 3 ก้อน (จำหน่ายแยกต่างหาก)



โหมดลงทะเบียนลายนิ้วมือ



ขั้นตอนที่ 1



ขั้นตอนที่ 2



ขั้นตอนที่ 3



ขั้นตอนที่ 4

โหมดลบข้อมูล / รีเซ็ตเป็นค่าโรงงาน



ขั้นตอนที่ 1

การเพิ่มลายนิ้วมือ



ขั้นตอนที่ 1

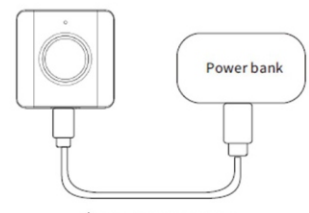


ขั้นตอนที่ 2



ขั้นตอนที่ 3

กรณีแบตเตอรี่หมด ไม่สามารถปลดล็อกอุปกรณ์ได้



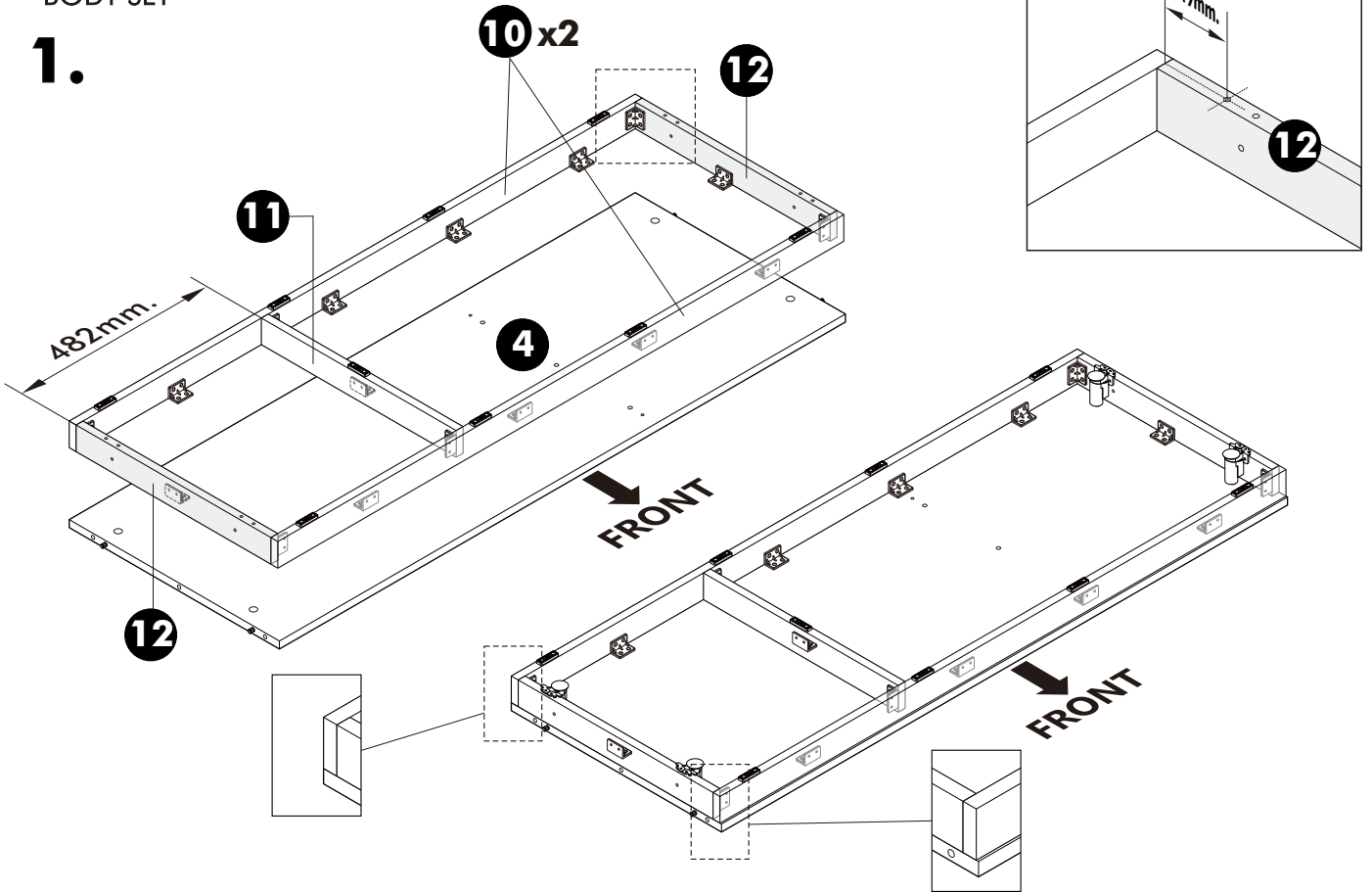
เชื่อมต่ออุปกรณ์เข้ากับสาย USB type C แล้ว จ่ายไฟให้เครื่อง จากนั้นจะสามารถปลดล็อกได้ตามปกติ

ASSEMBLY

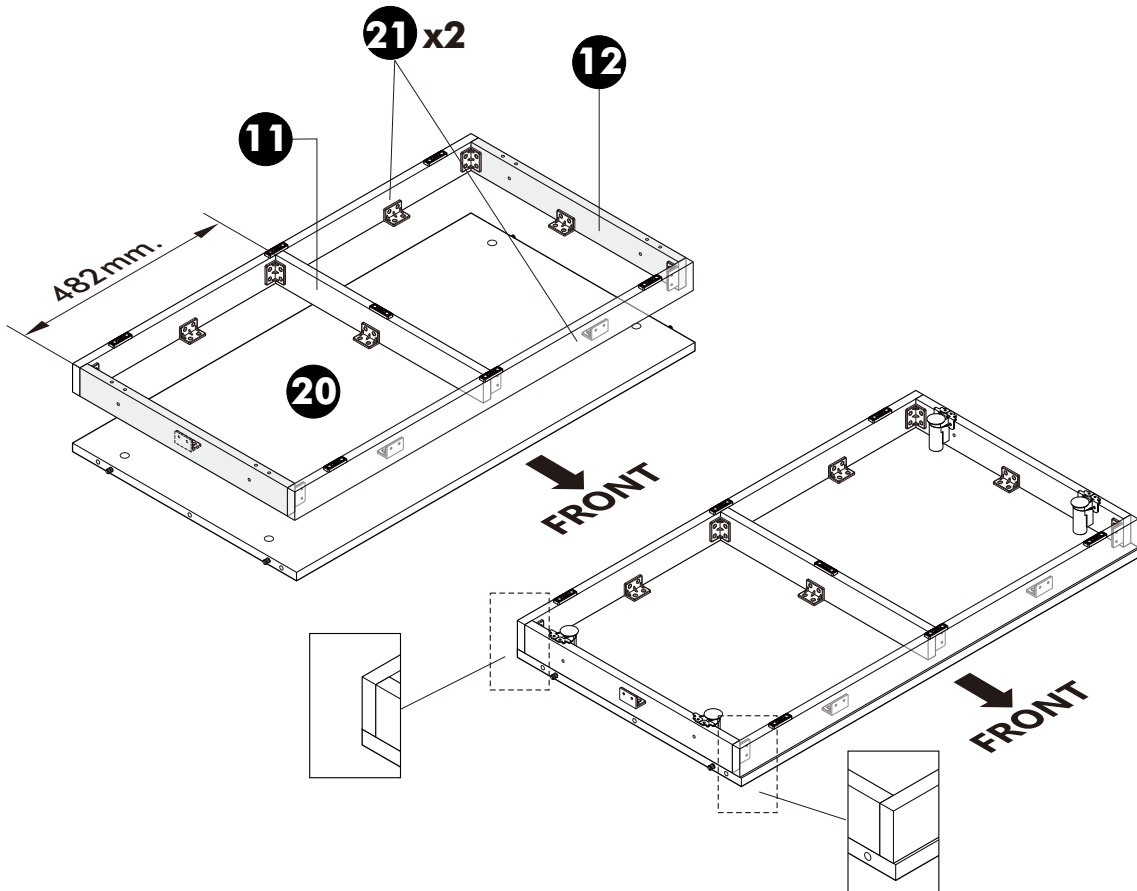
Vertical assembly

-BODY SET

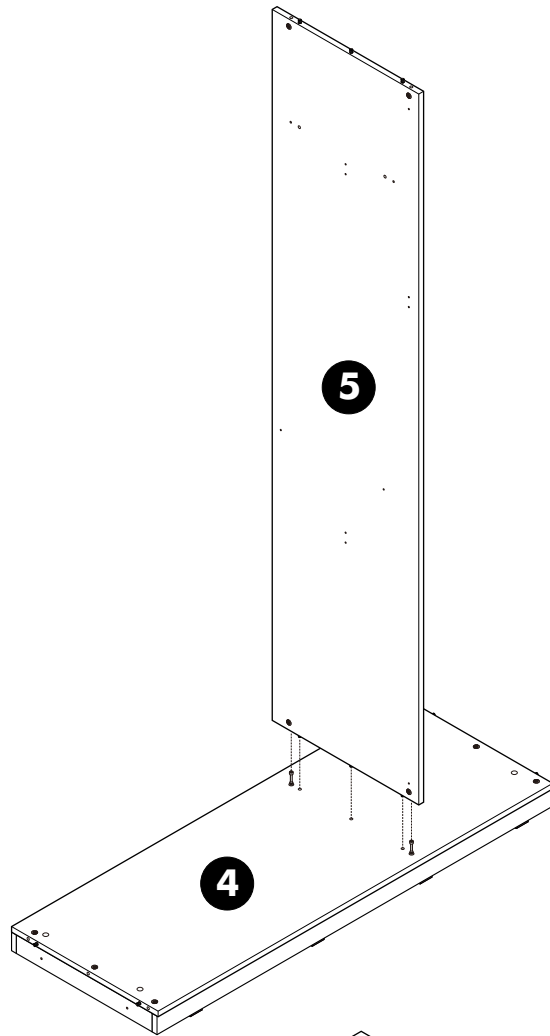
1.



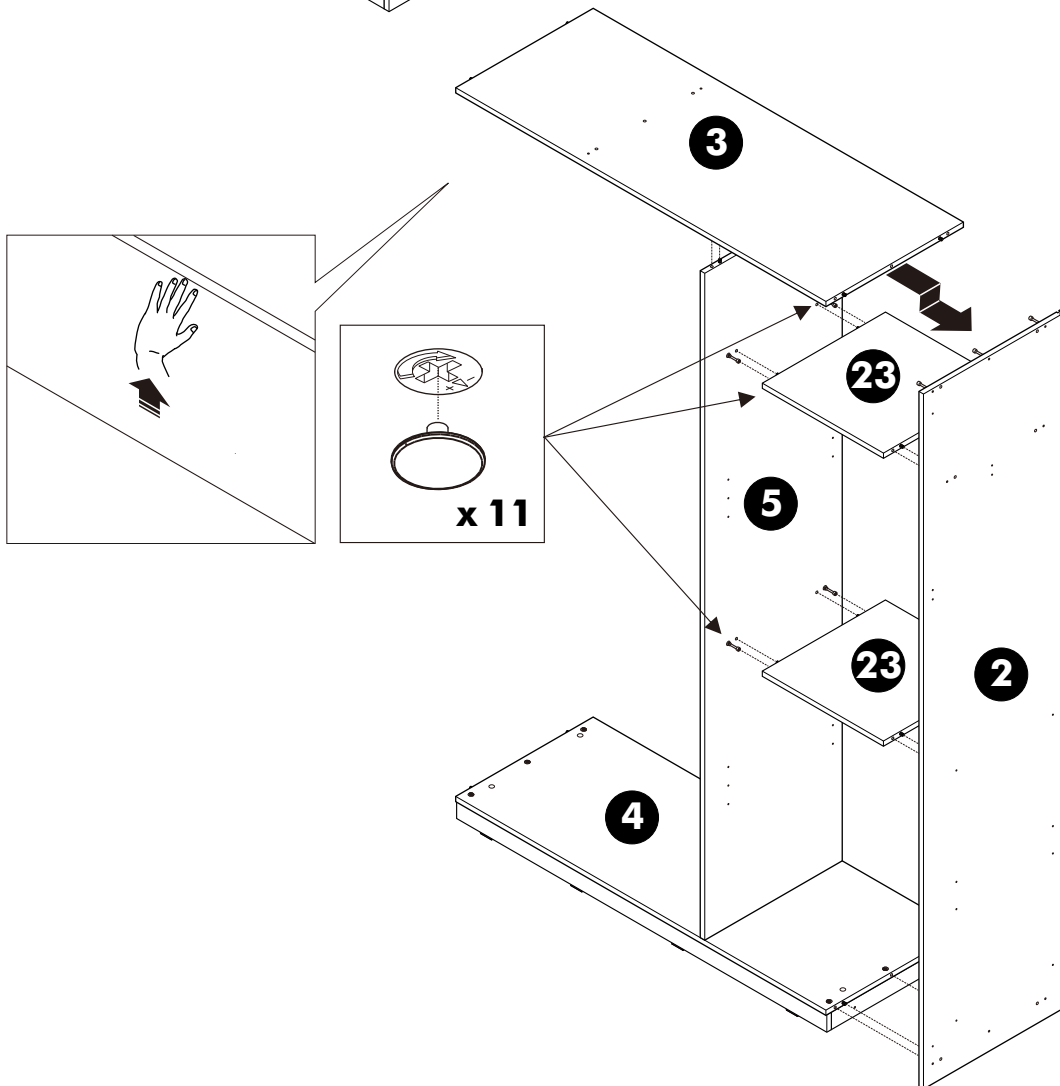
2.



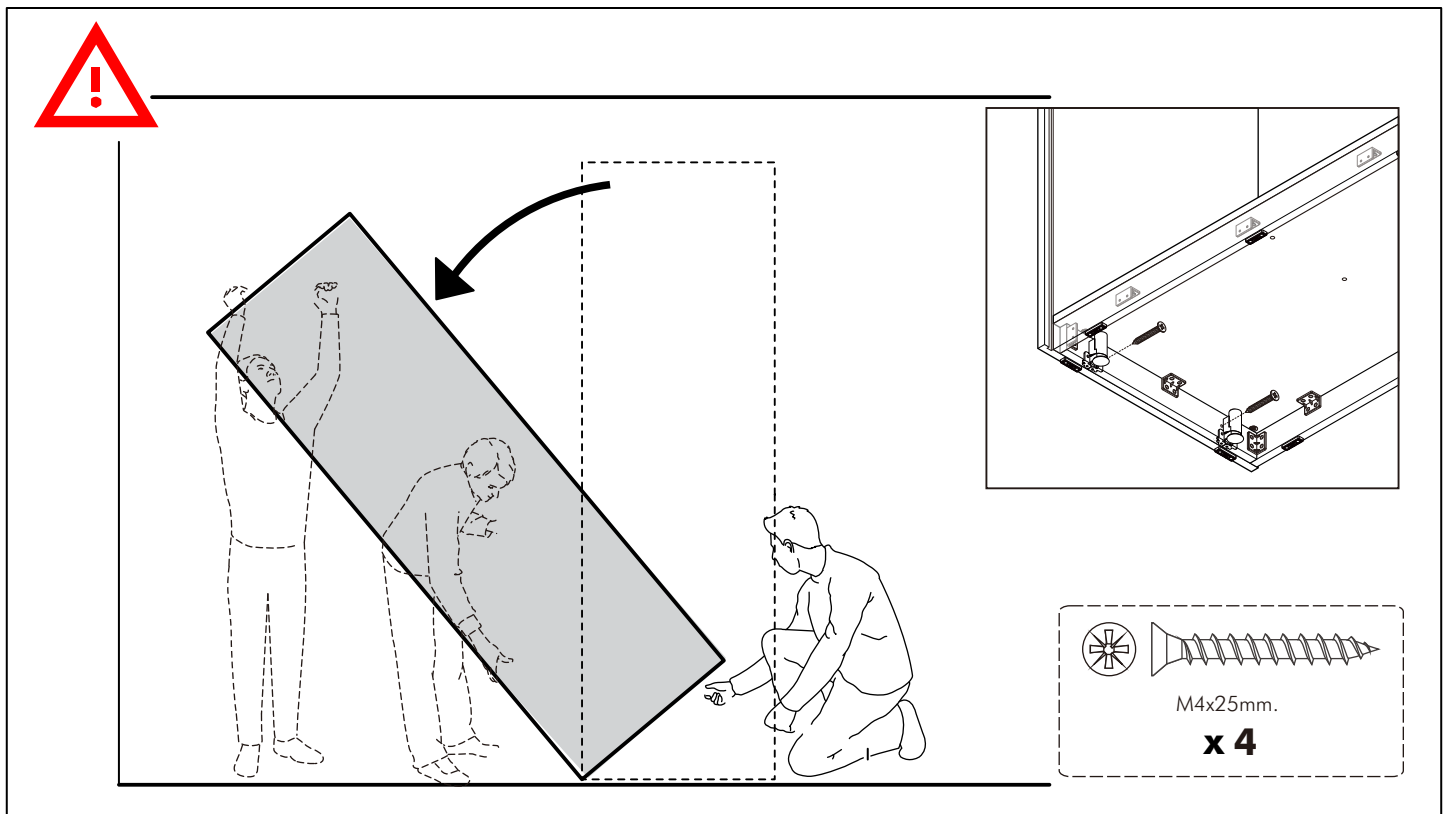
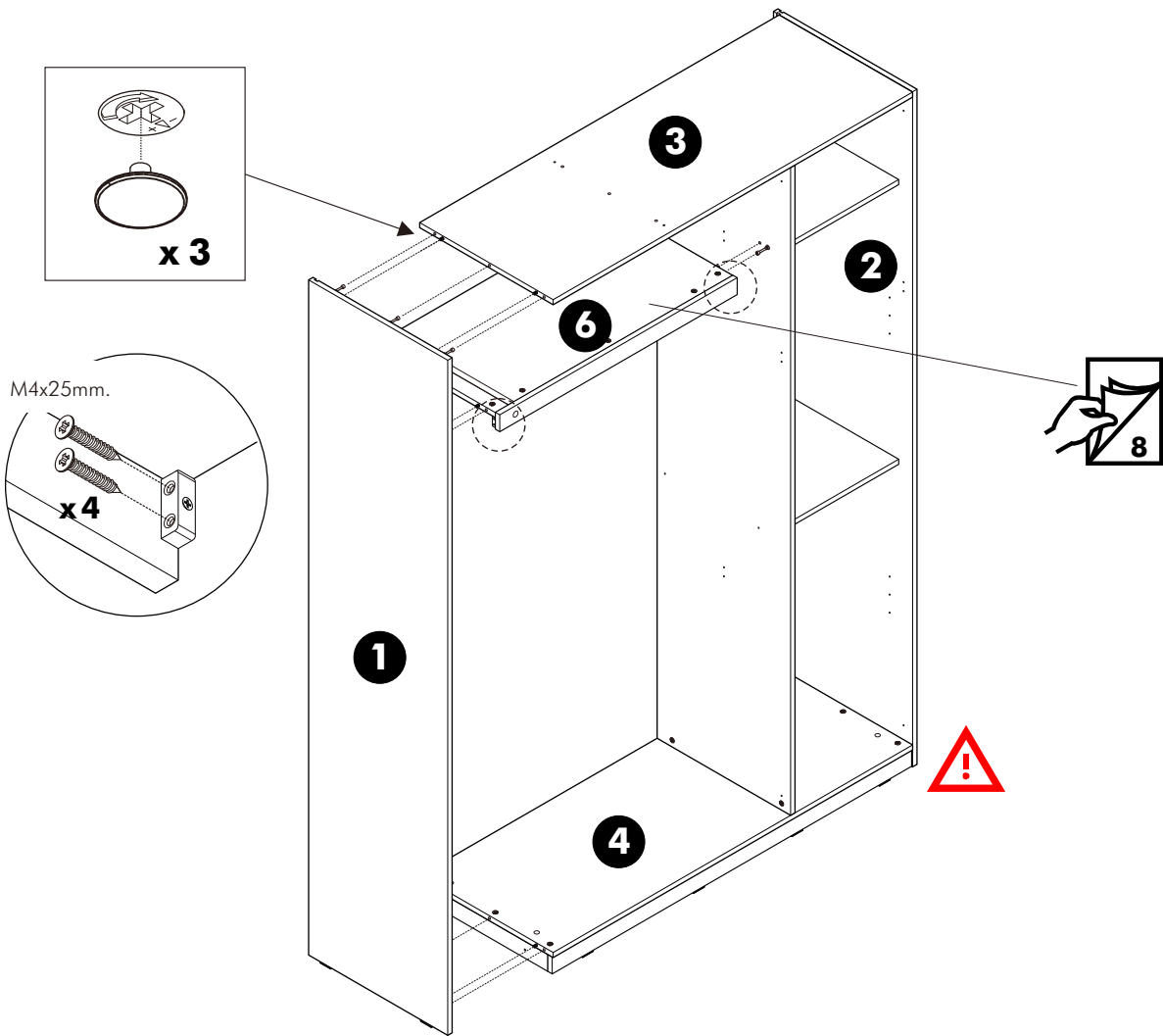
3.



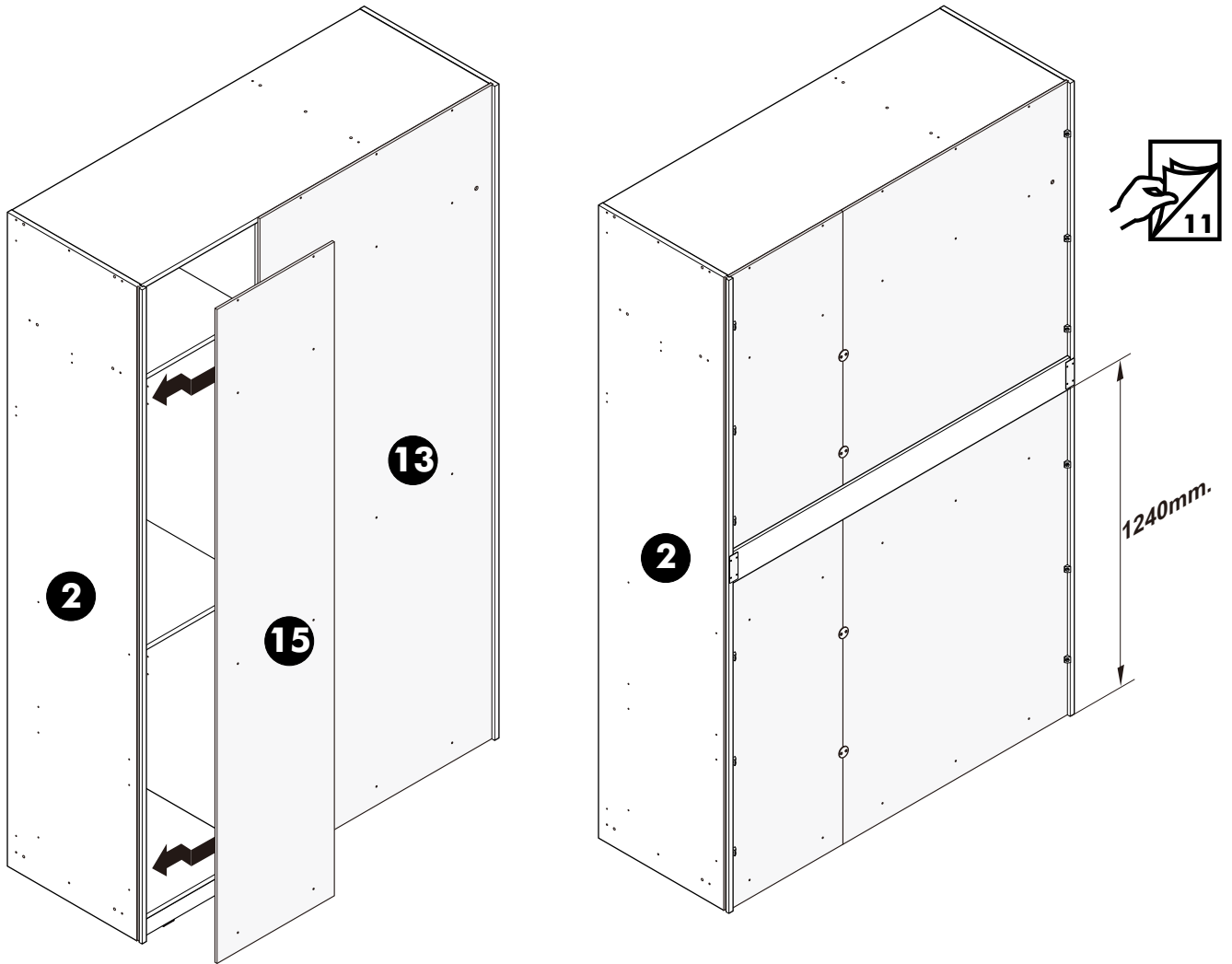
4.



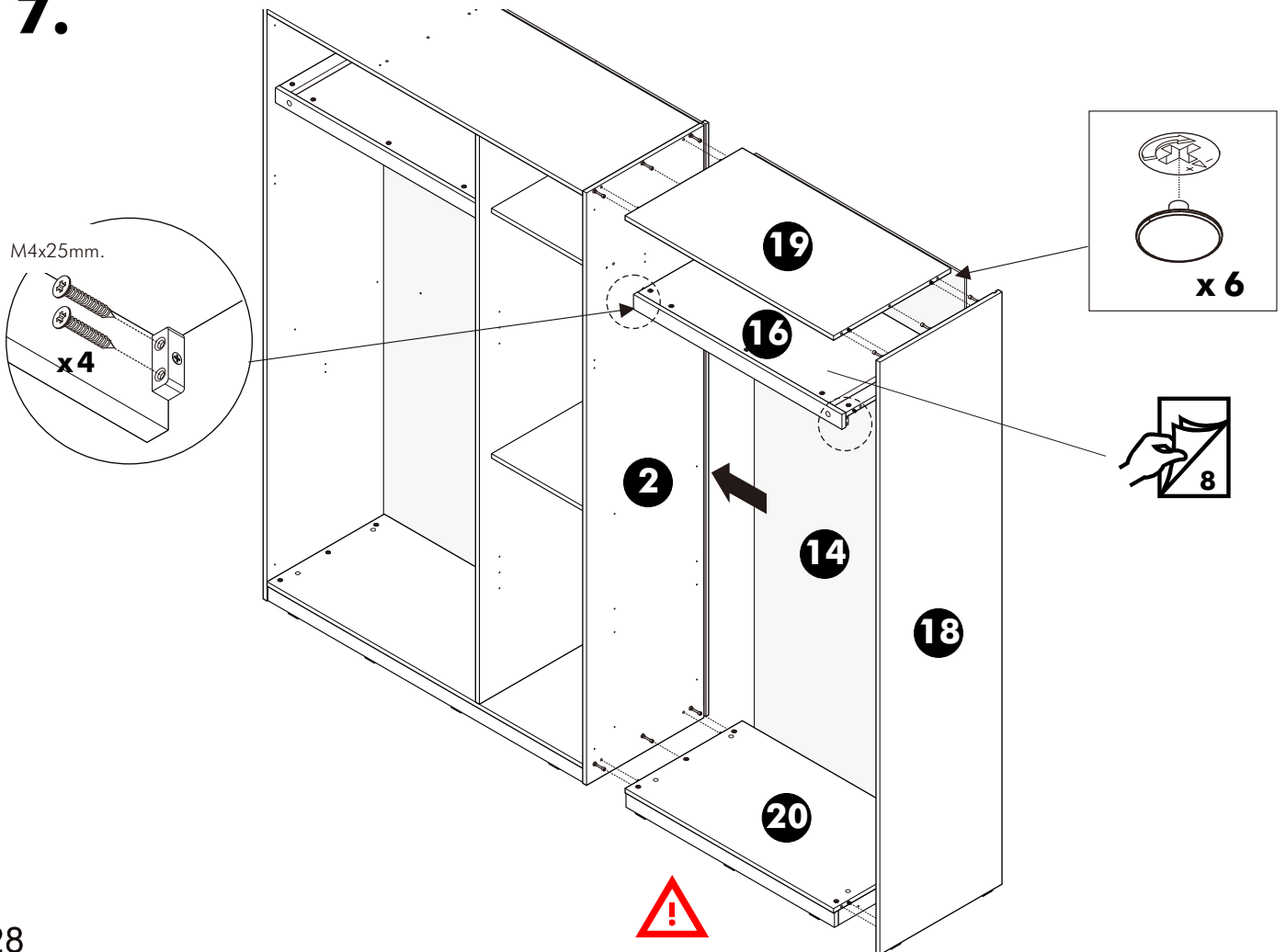
5.

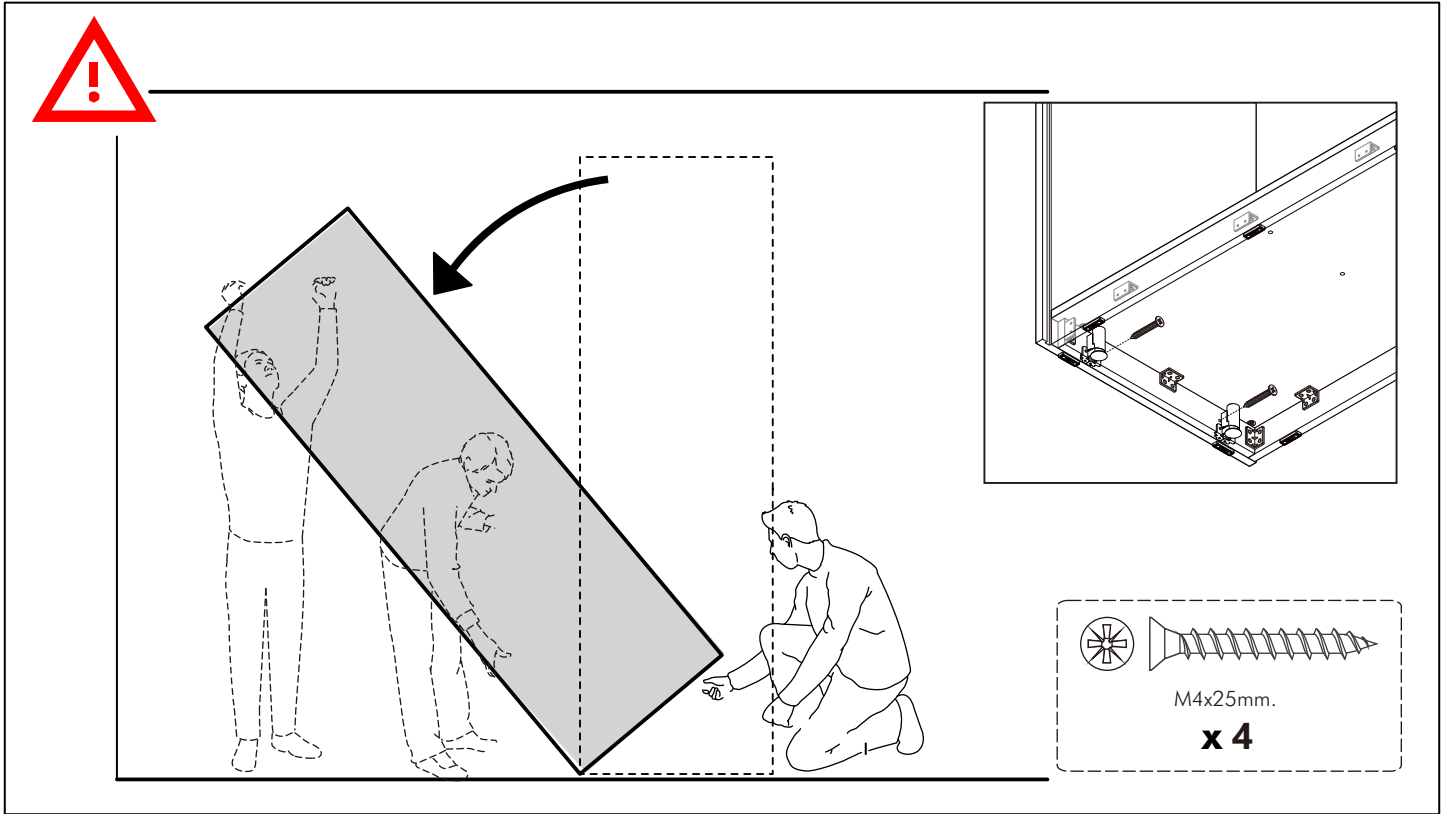


6.

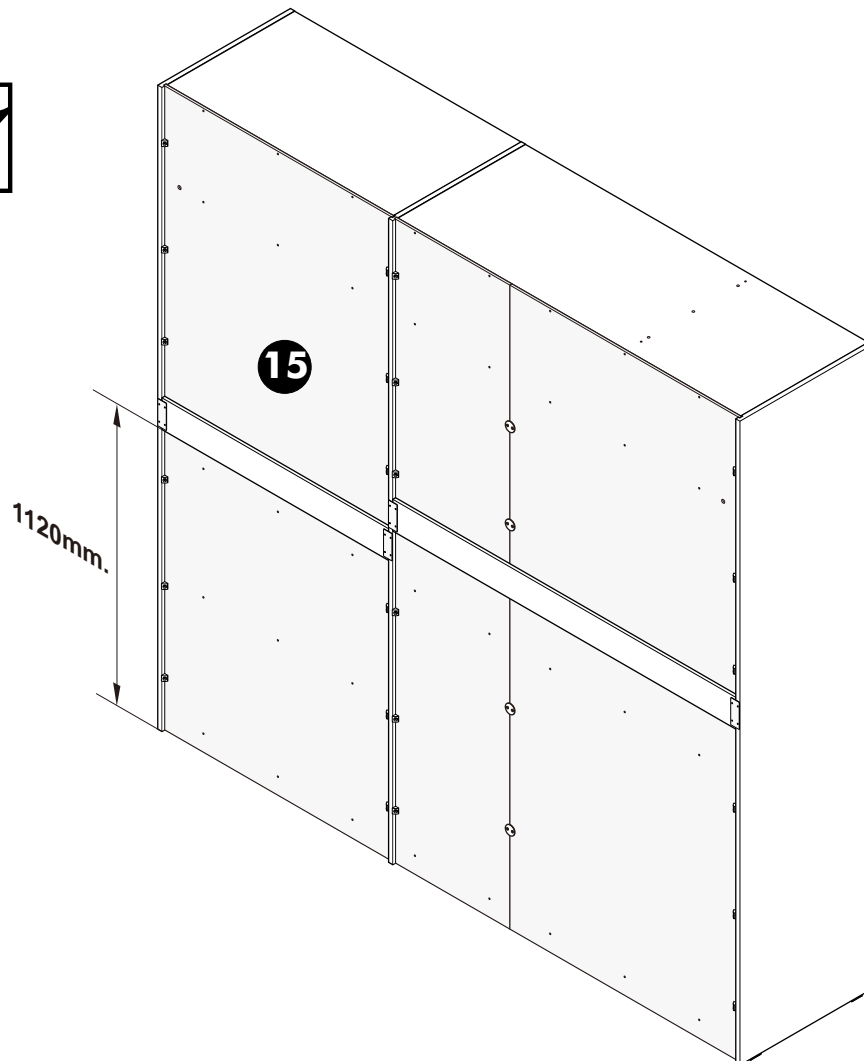


7.



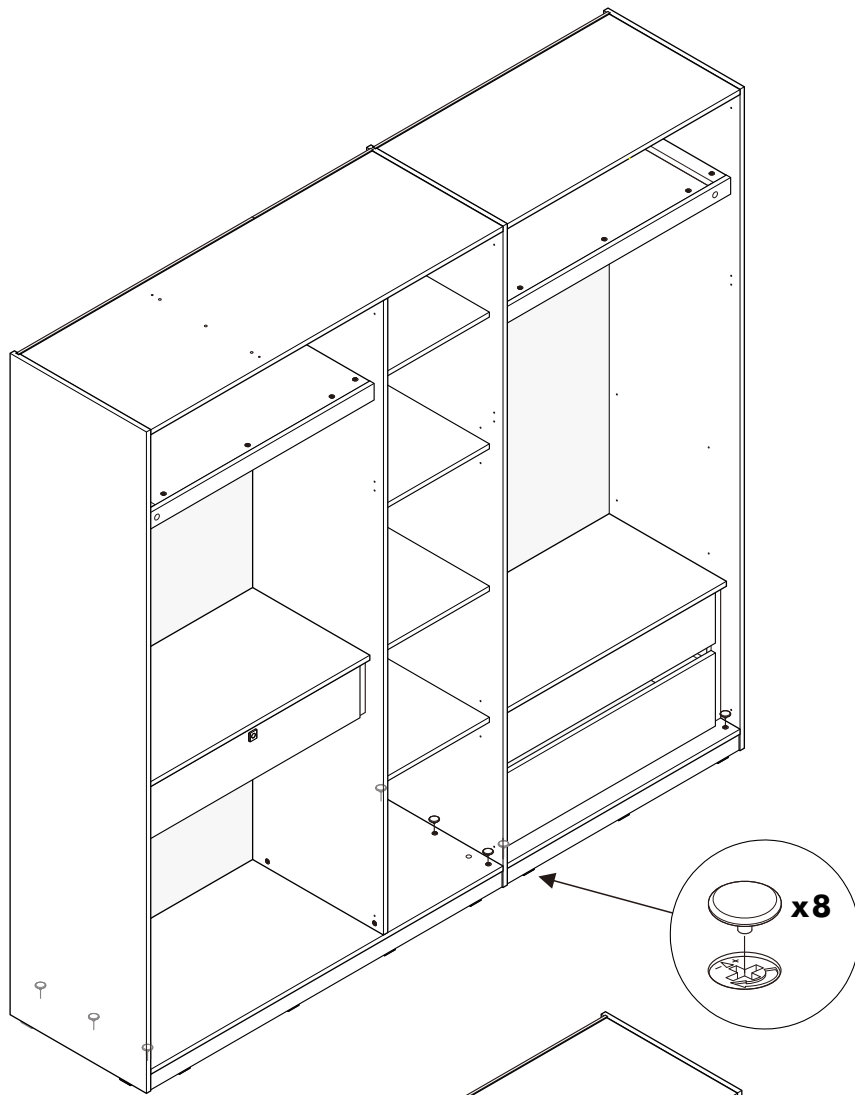


8.





TYPE- A



TYPE- B

