

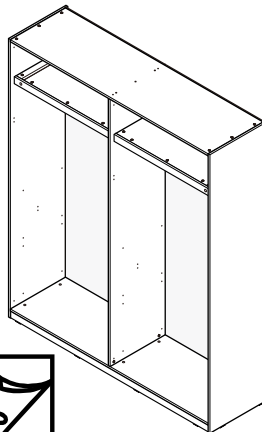
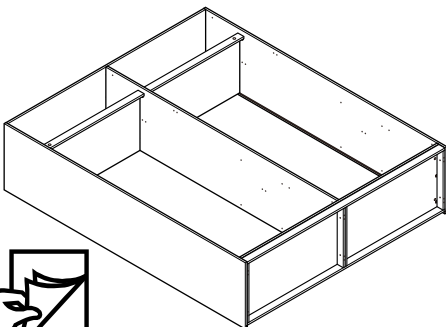
ORIA/HI

Wd 4 drs

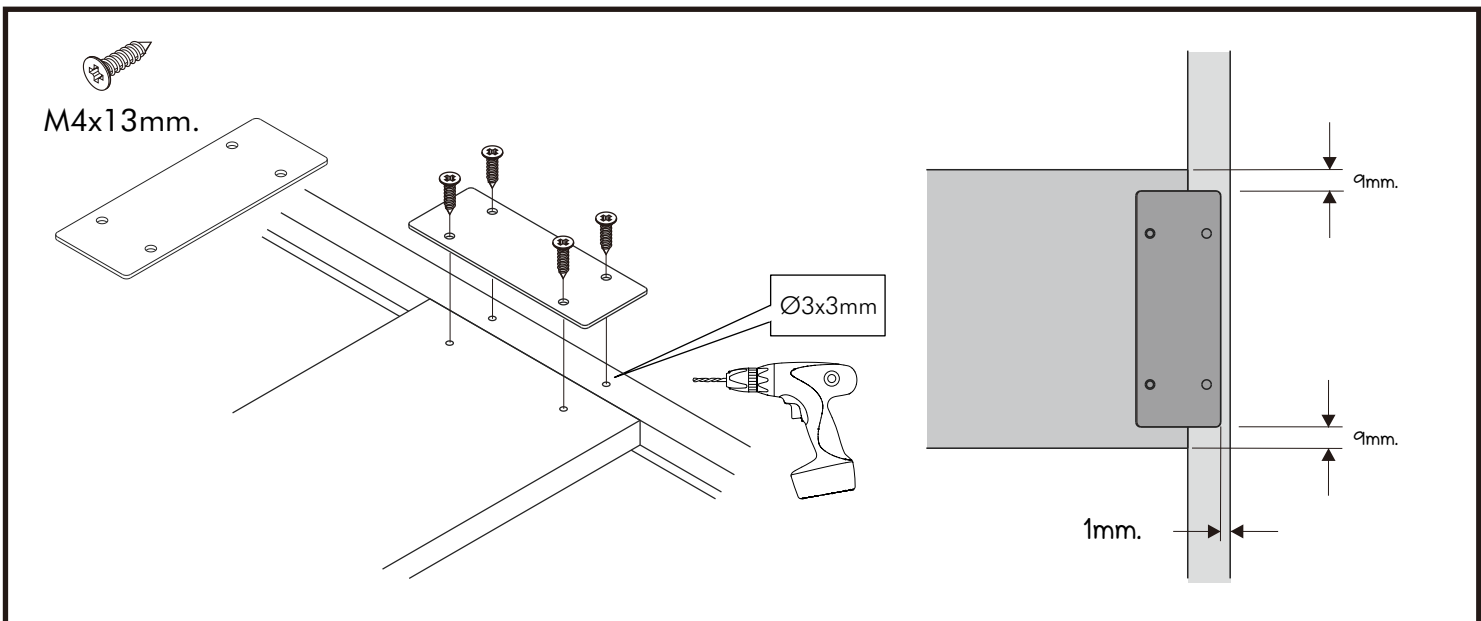
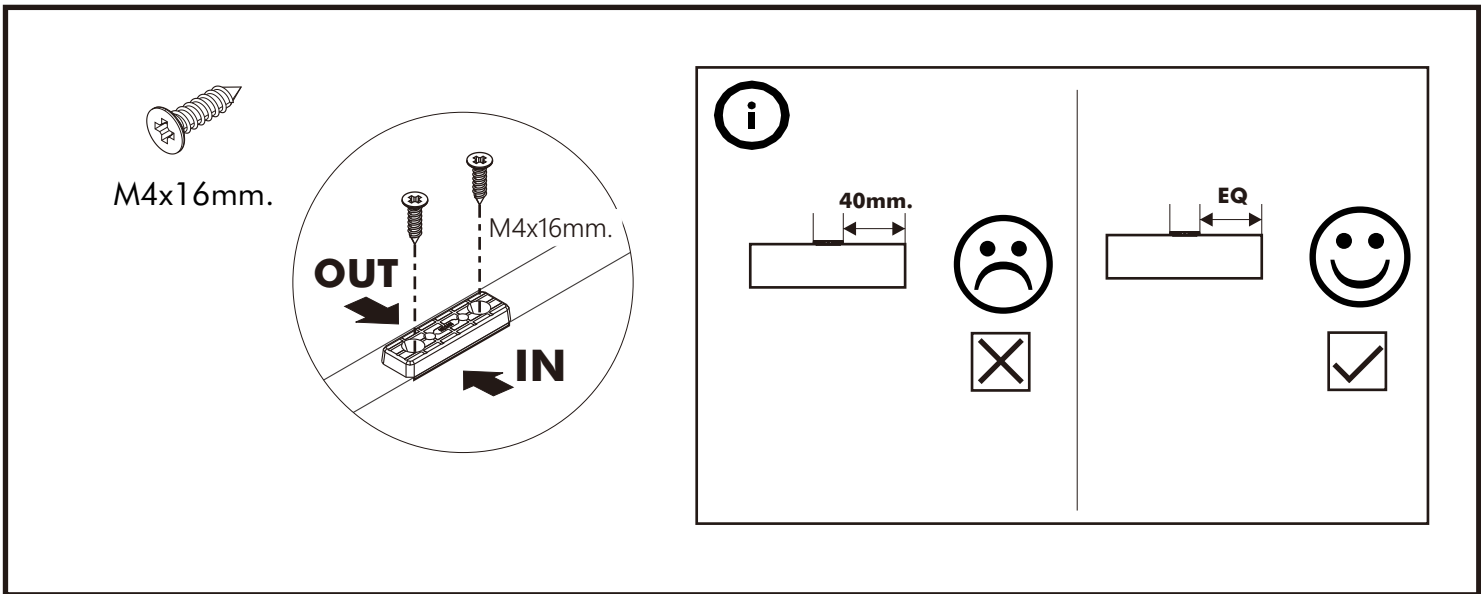
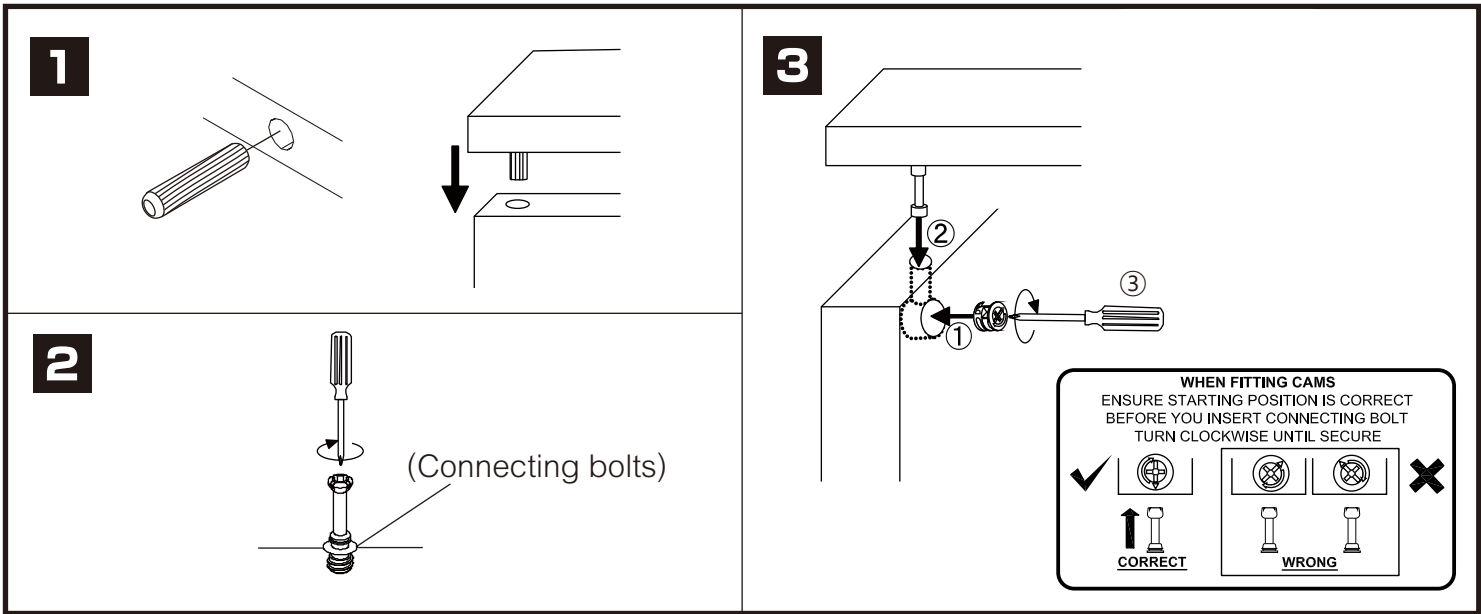


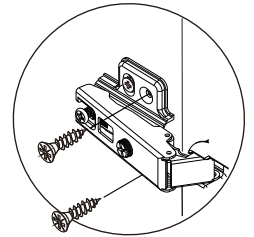
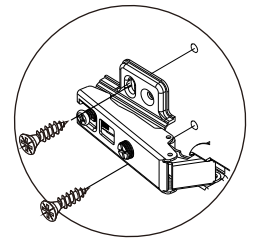
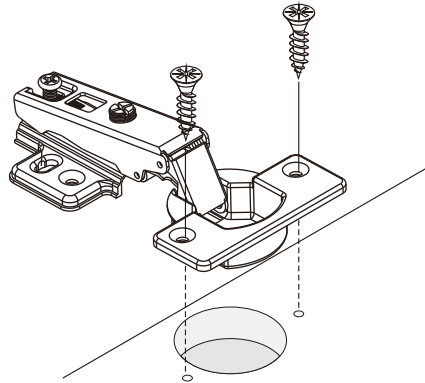
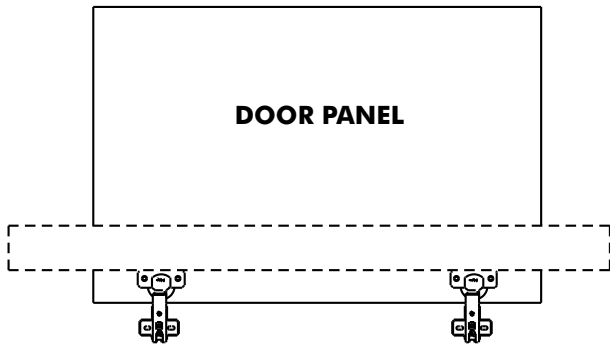
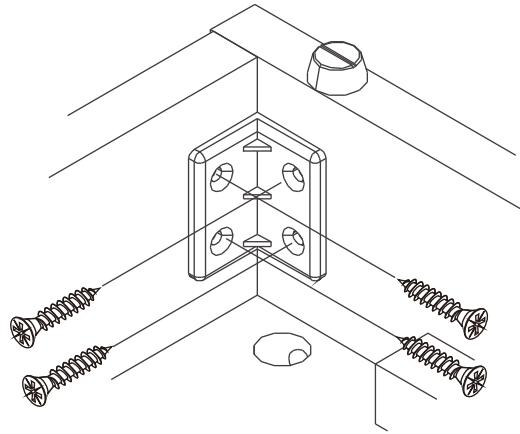
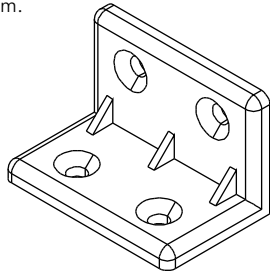
ในกรณีที่ใช้มือลูบผิวผลิตภัณฑ์แล้วพบเป็นเม็ดทราย
ให้ใช้กระดาษ A4 ลูบไปในทิศทางเดียวกัน

Can be assembled
both vertically and horizontally

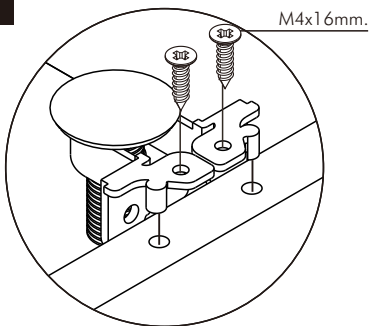


CONNECT SYSTEM

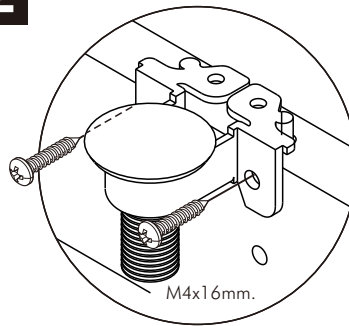




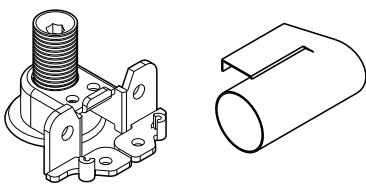
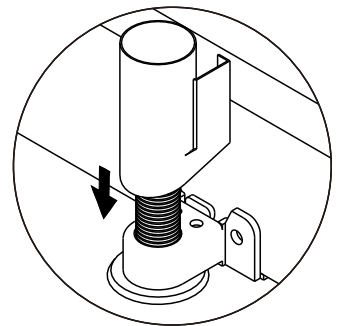
1

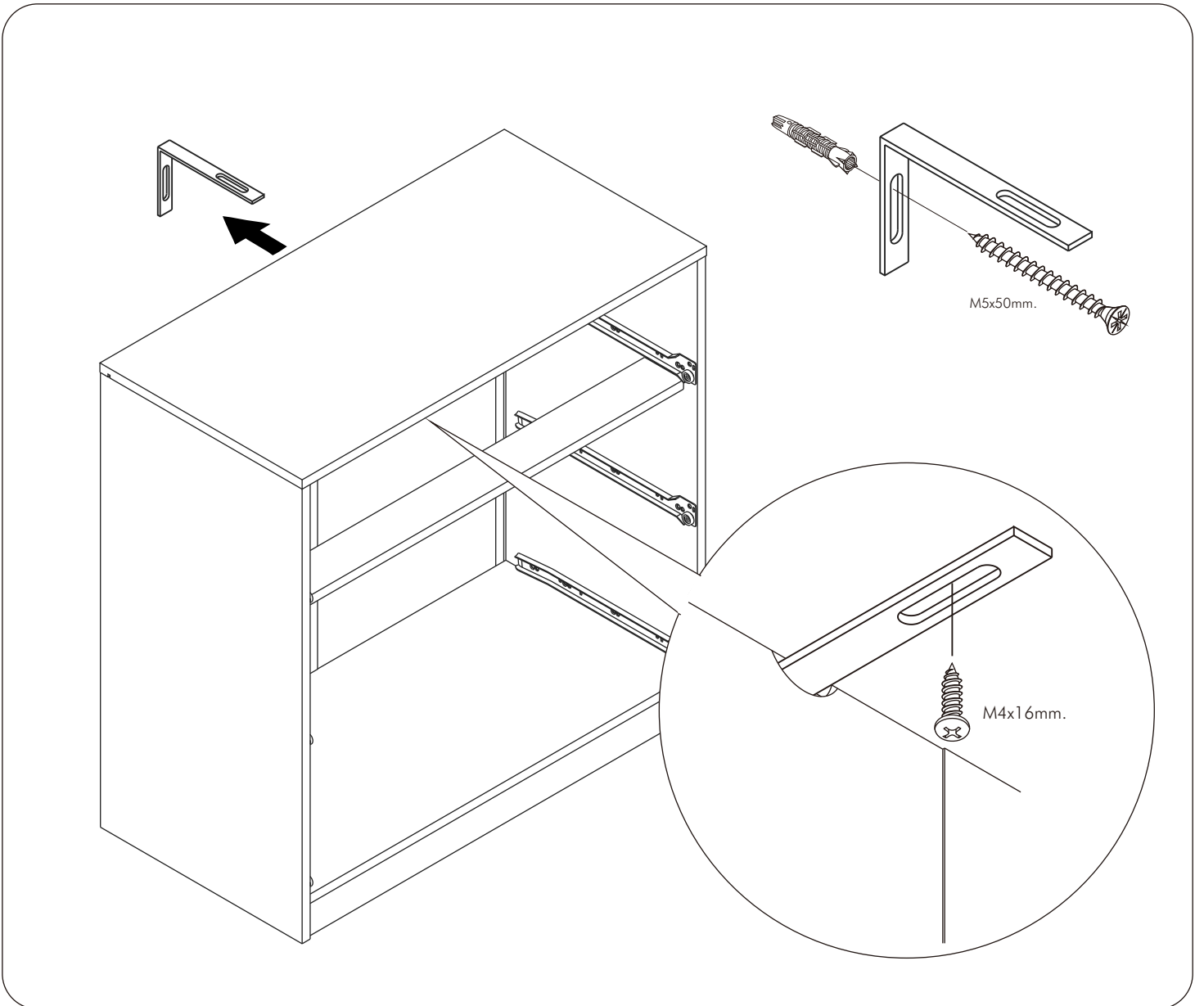
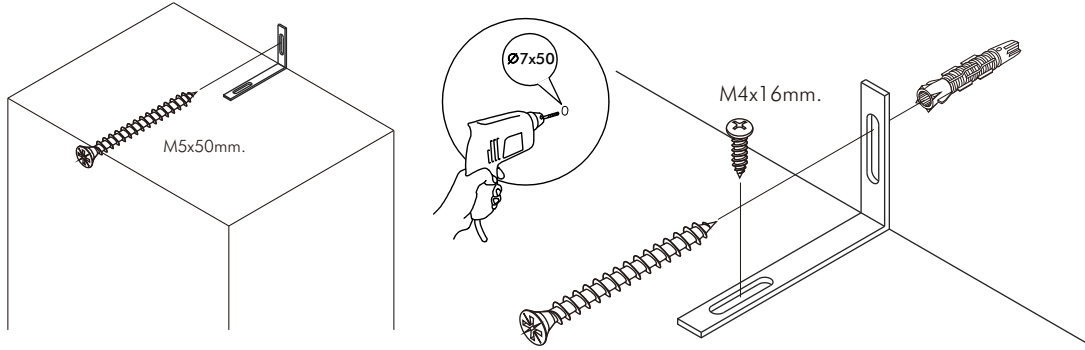
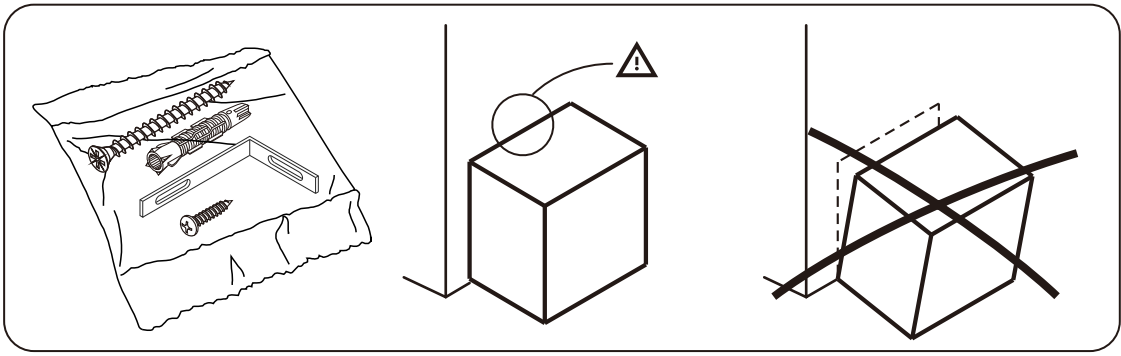


2



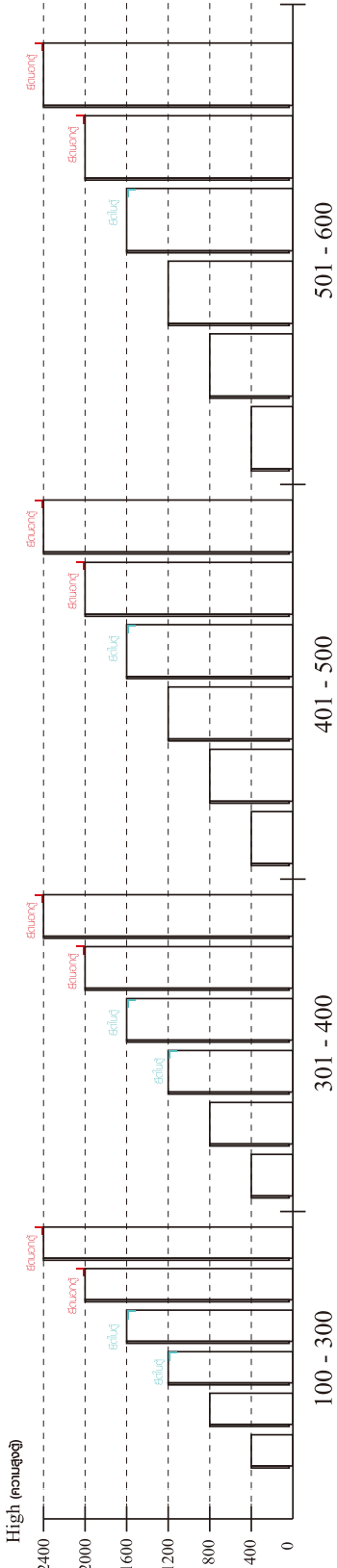
3



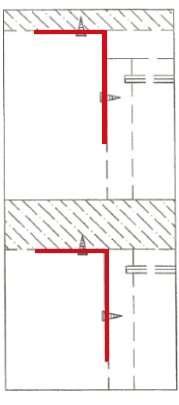


มาตรฐาน การระบุสินค้าที่ต้องยึด Fitting กันล้ม (Safety Fitting) ***หมายเหตุ เป็นชุดเด็ก ไม้ชุดตั้ง Fitting กันล้มทุกตัว***

■ หมวด ตู้บานเปิด / ตู้บานปิด + ช่องใส่



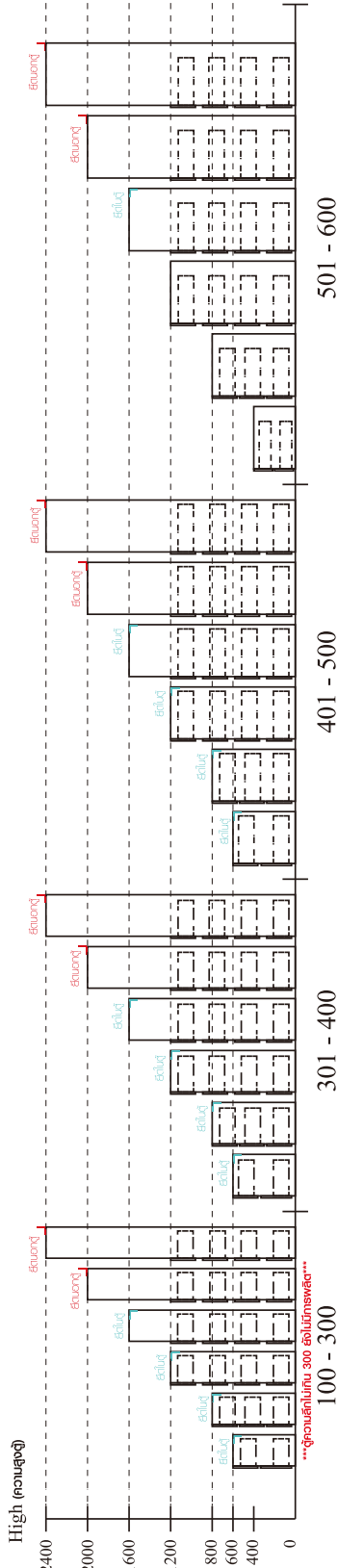
■ สลักติดจากกันล้มกับตู้สูง (ตั้งแต่ 2 m. ขึ้นไป)



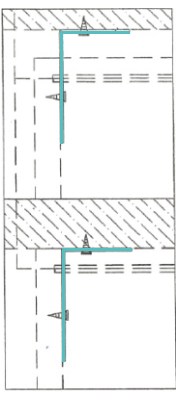
ติดตั้งบนผนัง

ติดตั้งลอยหลบผนัง

■ หมวด ตู้ลิ้นชัก / ตู้ลิ้นชัก + ช่องใส่ / ตู้ลิ้นชัก + บานเปิด / ตู้ลิ้นชัก + บานสไลด์



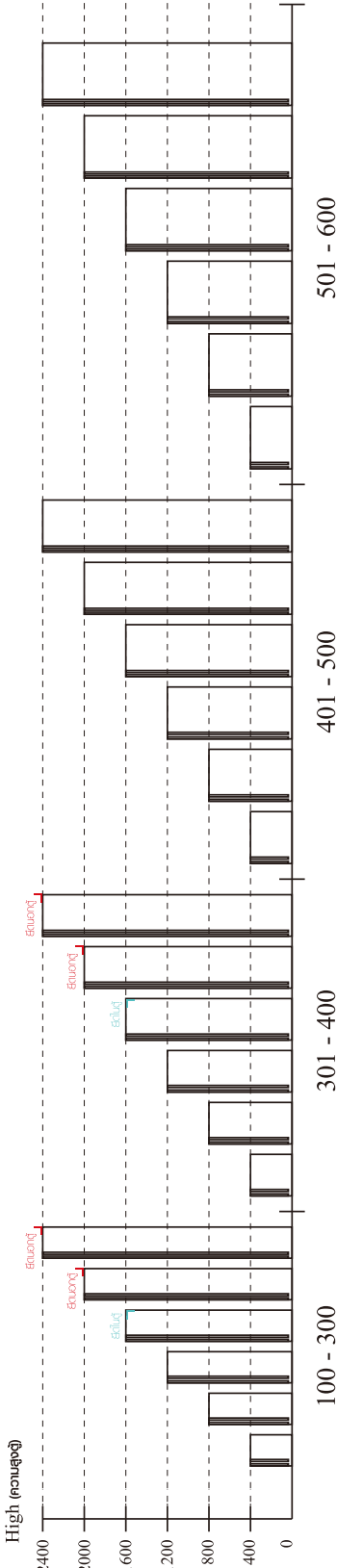
■ สลักติดจากกันล้มกับตู้เตี้ย (น้อยกว่า 2 m.)



ติดตั้งบนผนัง

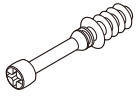
ติดตั้งลอยหลบผนัง

■ หมวด ตู้บานสไลด์ / ตู้ใส่



HARDWARE

-BODY SET



x 42



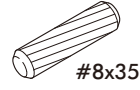
15mm.

x 38



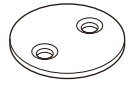
19mm.

x 4

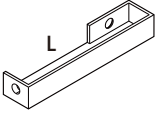


#8x35

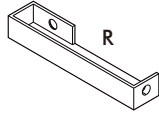
x 46



x 4



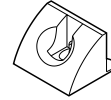
x 3



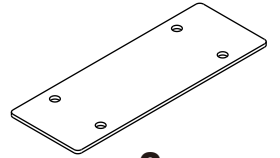
x 3



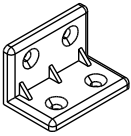
x 14



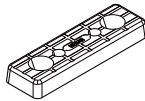
x 8



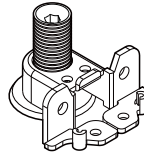
x 2



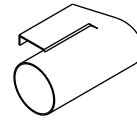
x 18



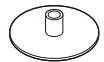
x 14



x 6



x 6

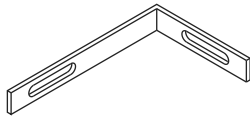


x 16

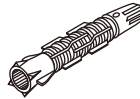


5x18 mm.

x 6



x 2



x 2



M3.5x20mm.

x 8



M4x13mm.

x 26



M4x16mm.

x 112



M4x25mm.

x 74



M5x50mm.

x 2



6x3/8"

x 8



M4x16mm.

x 14



M4x20mm.

x 25



M4x30mm.

x 24

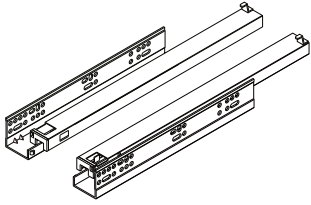


6x1/2"

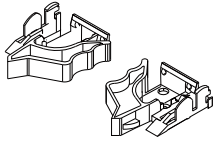
x 6

HARDWARE

-DRAWER SET



x 3 set



x 3 set



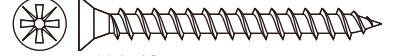
M3.5x25mm.

x 12



M3.5x13mm.

x 24



M4x40mm.

x 36

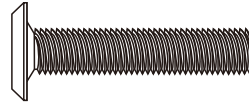
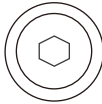


Ø 11mm.

x 24

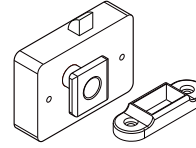


x 6



M6x25mm.

x 11



x 1 Set

M3.5x13mm. **x 4**

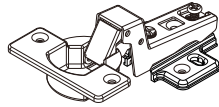
M4x16mm. **x 2**

-DOOR SET



Full overlay

x 10



Half overlay

x 10

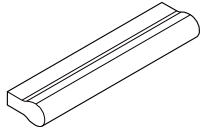


M4x16mm.

x 120



x 8



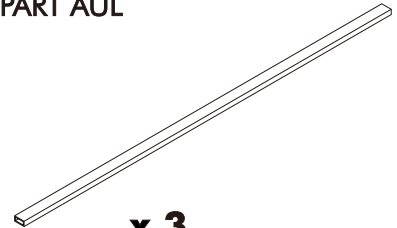
x 4



M4x22mm.

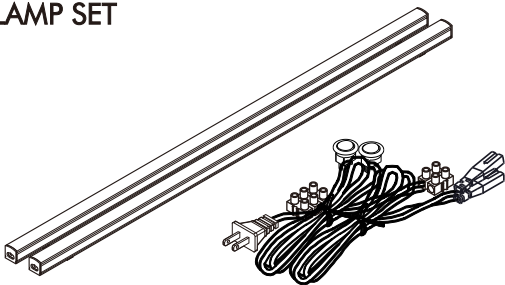
x 8

-PART AUL



x 3

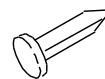
-LAMP SET



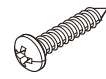
x 1 Set



x 10



x 10



5x3/4"

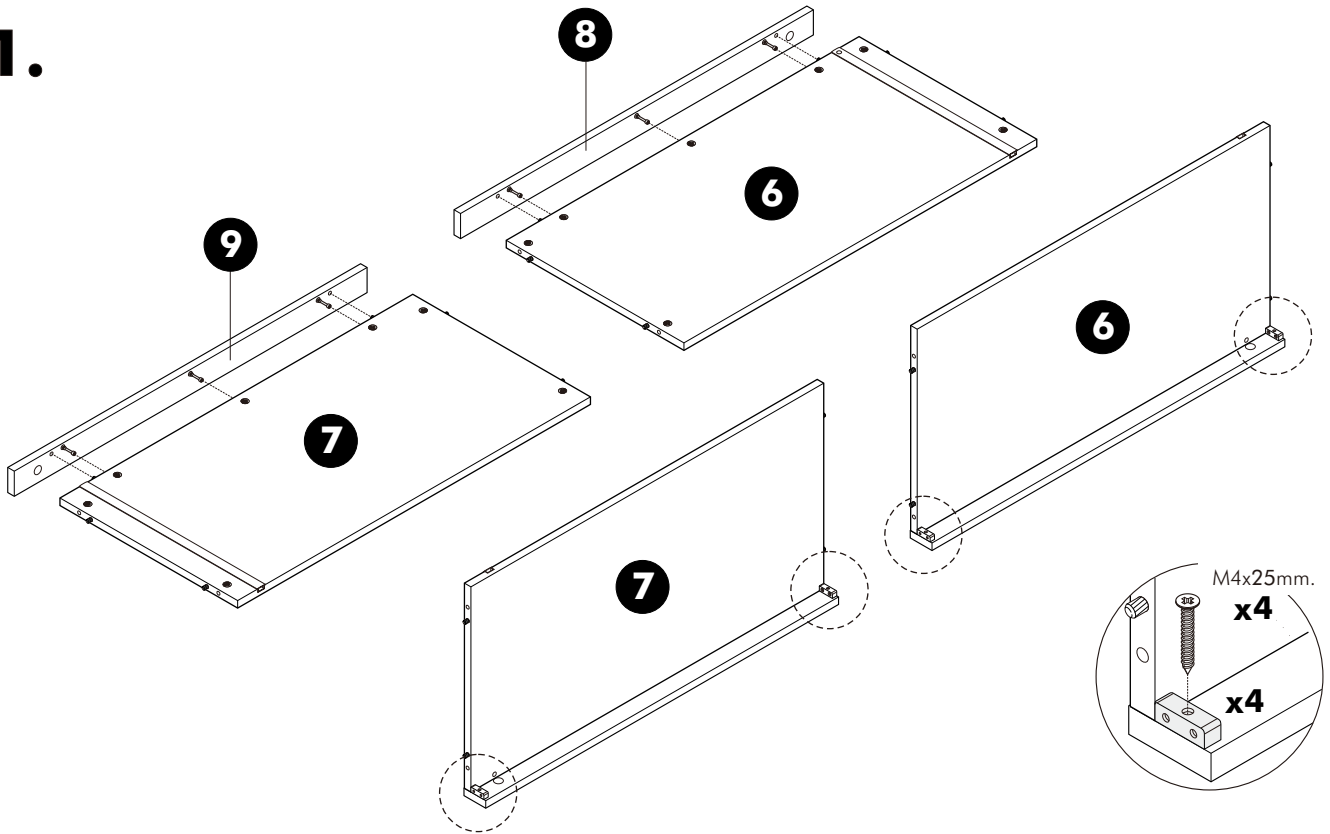
x 3

ASSEMBLY

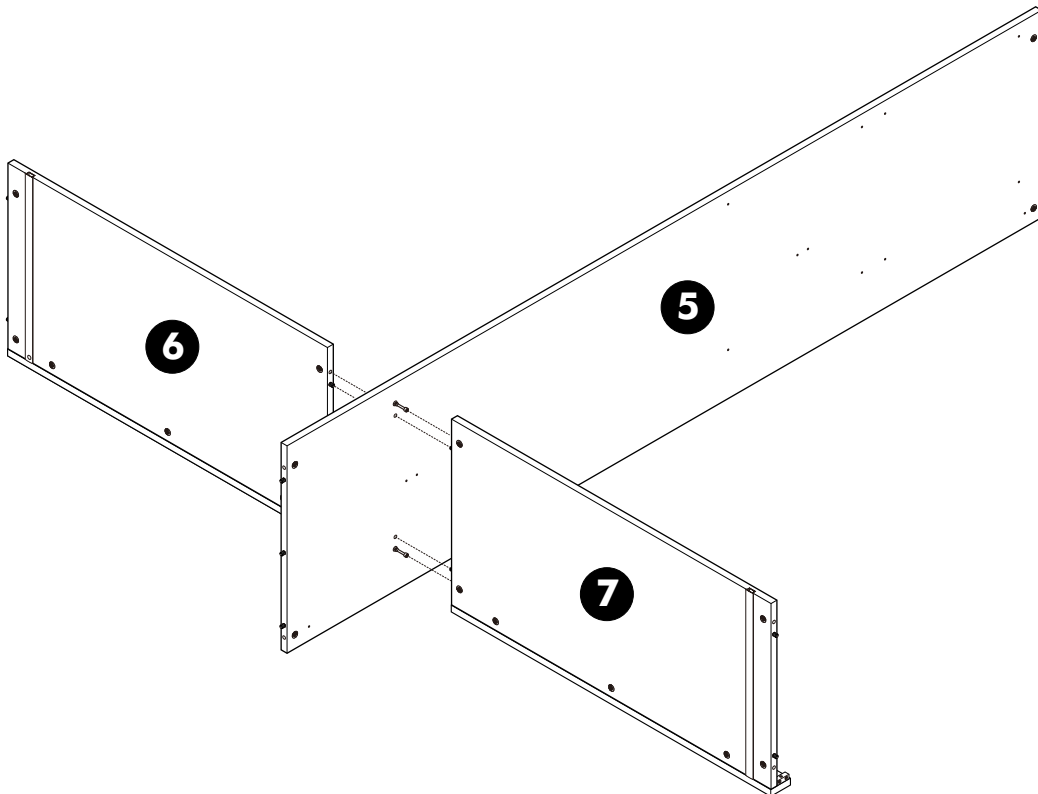
Horizontal assembly

-BODY SET

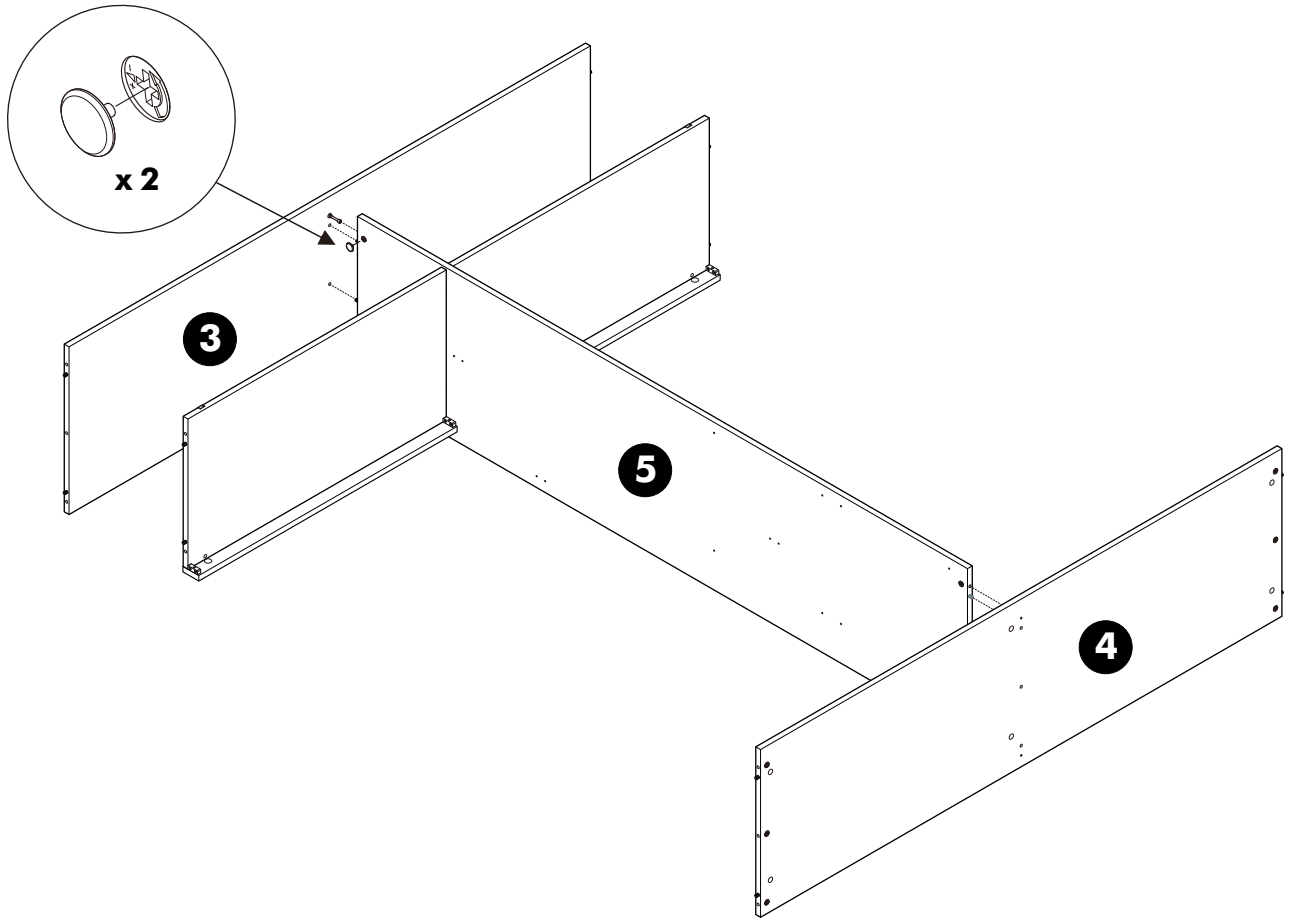
1.



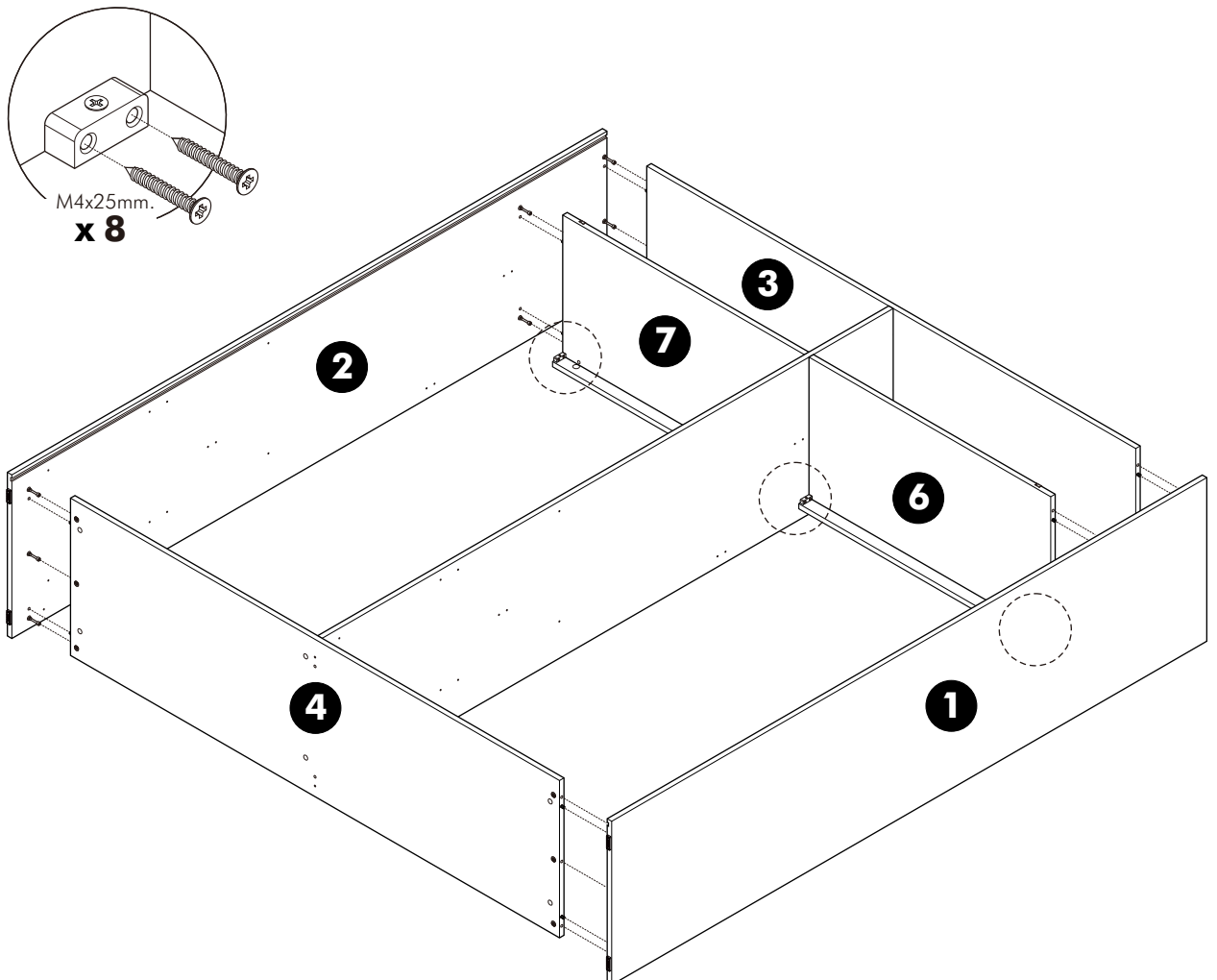
2.



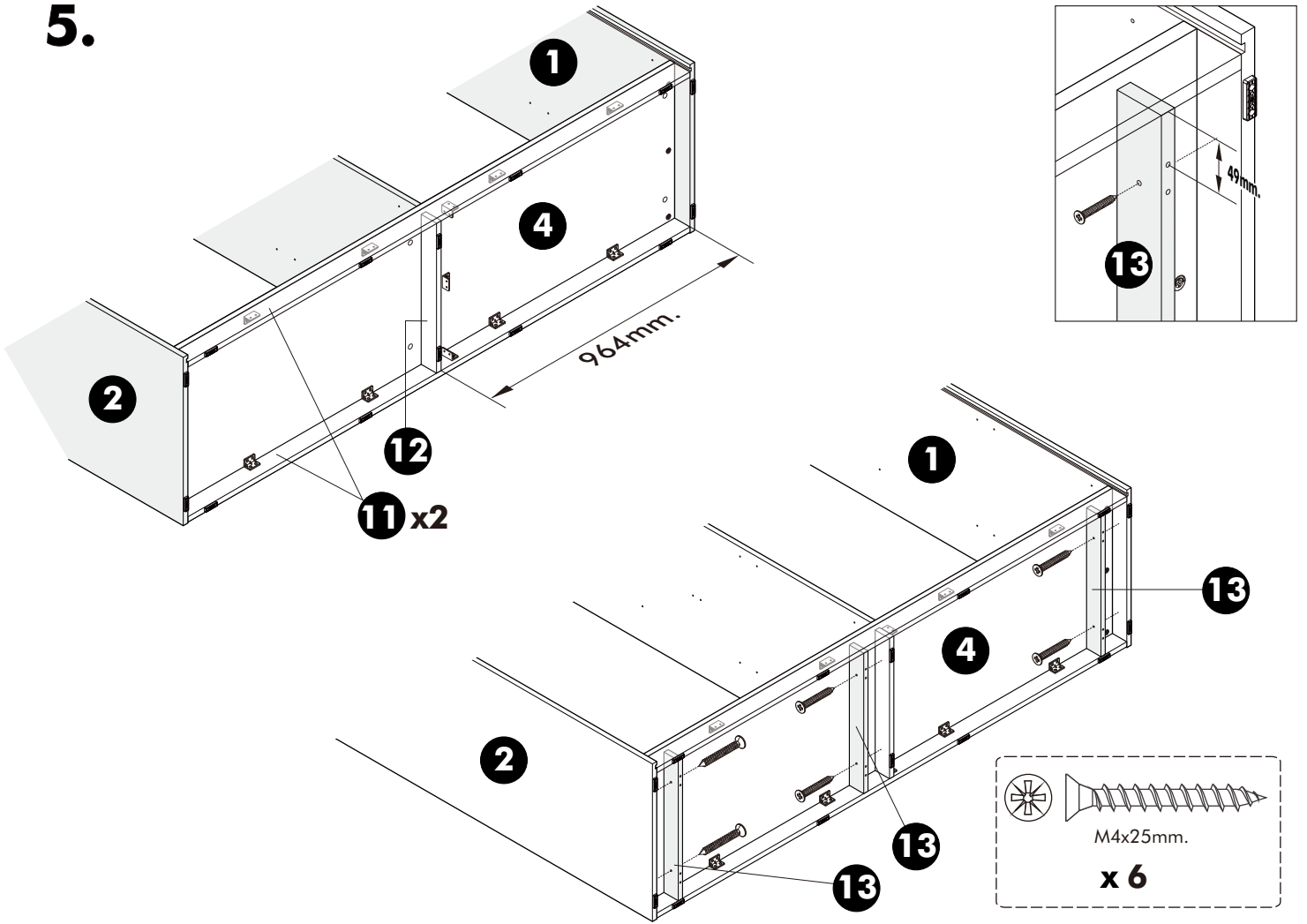
3.



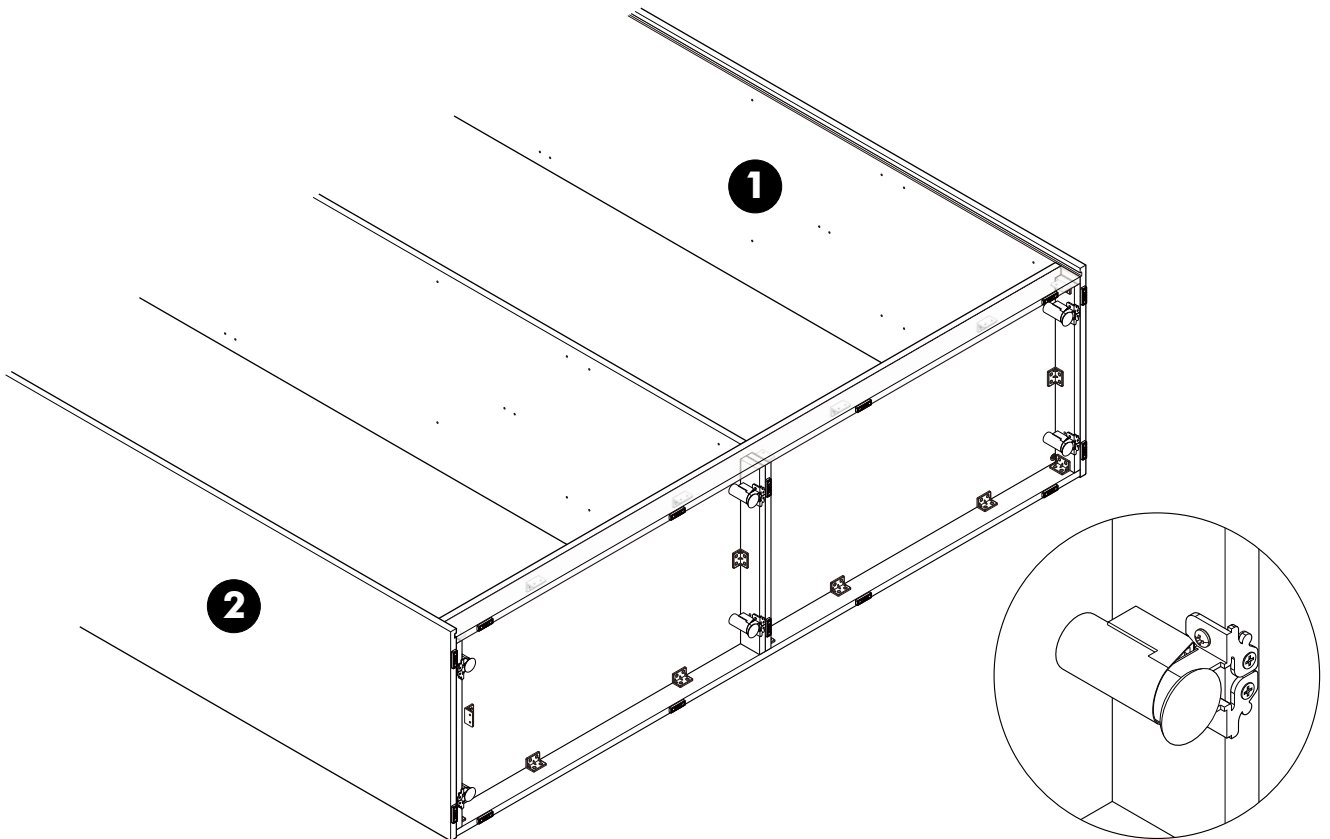
4.

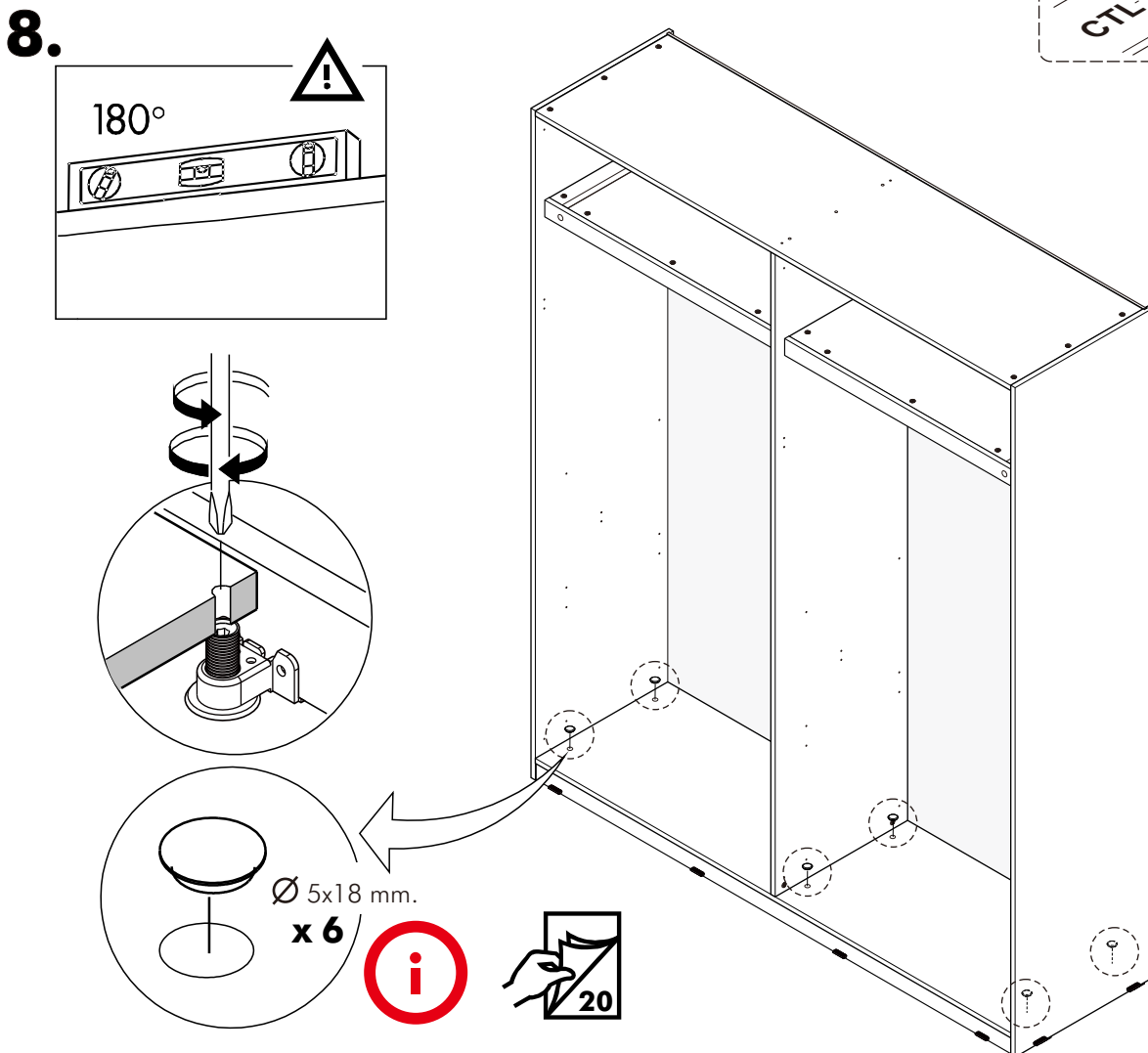
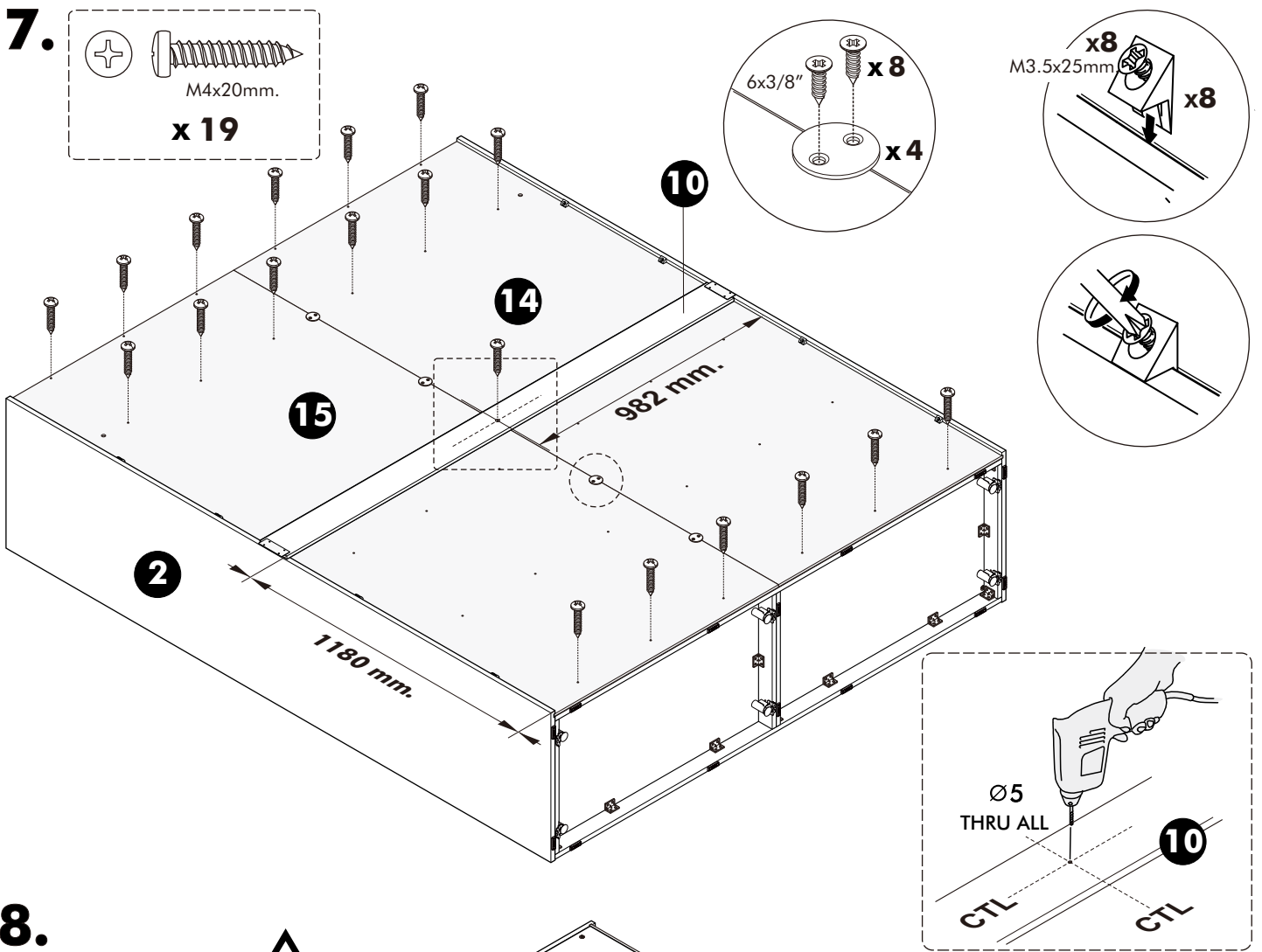


5.

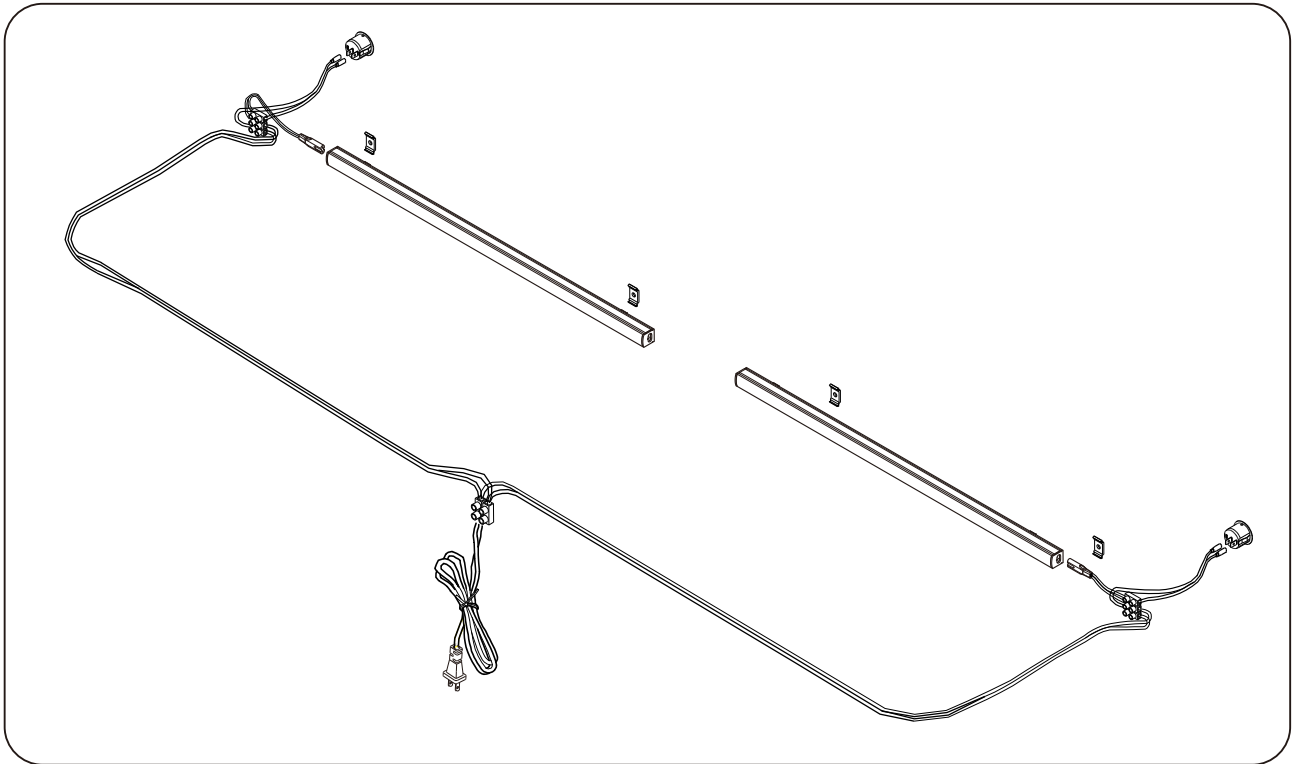


6.

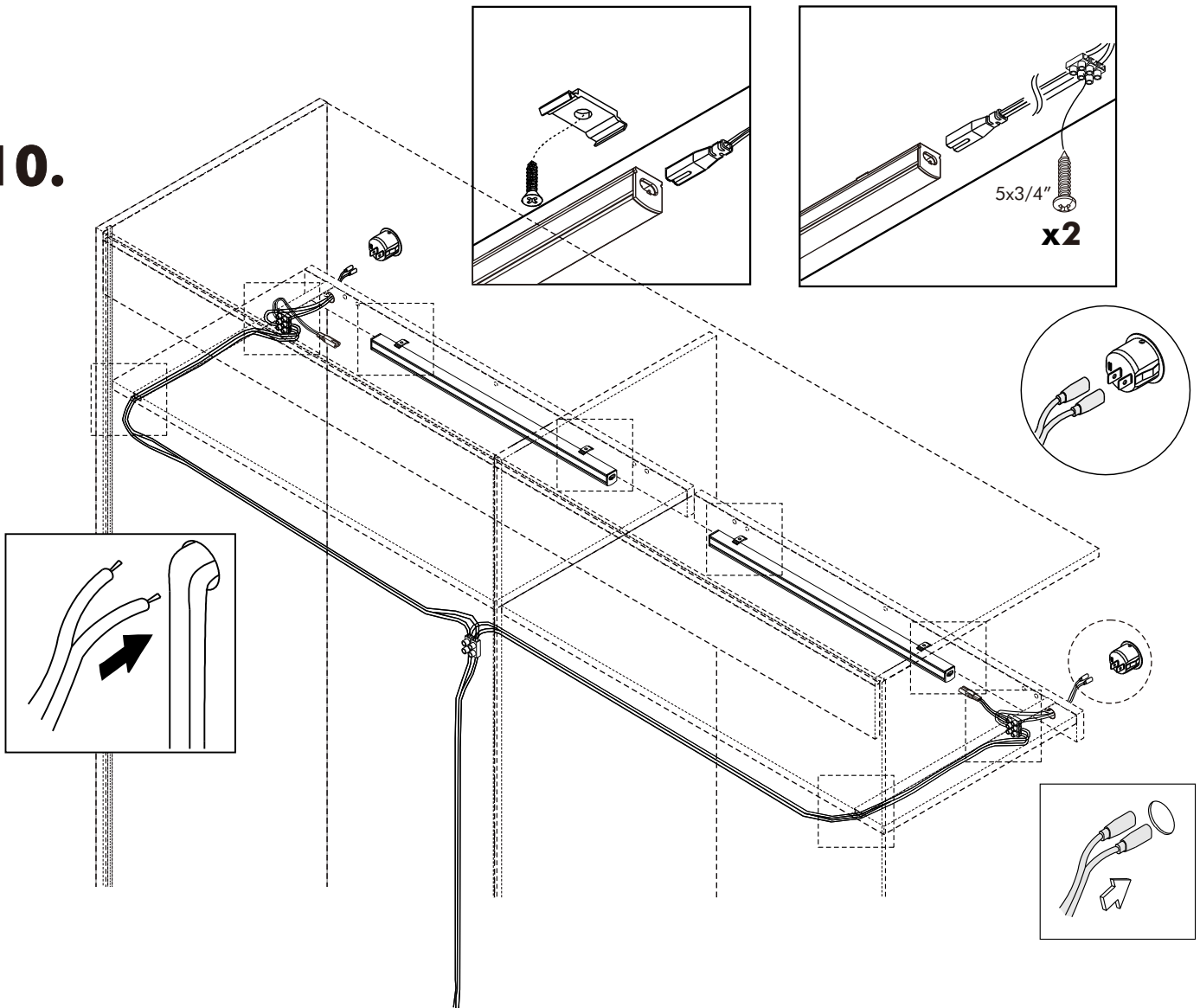




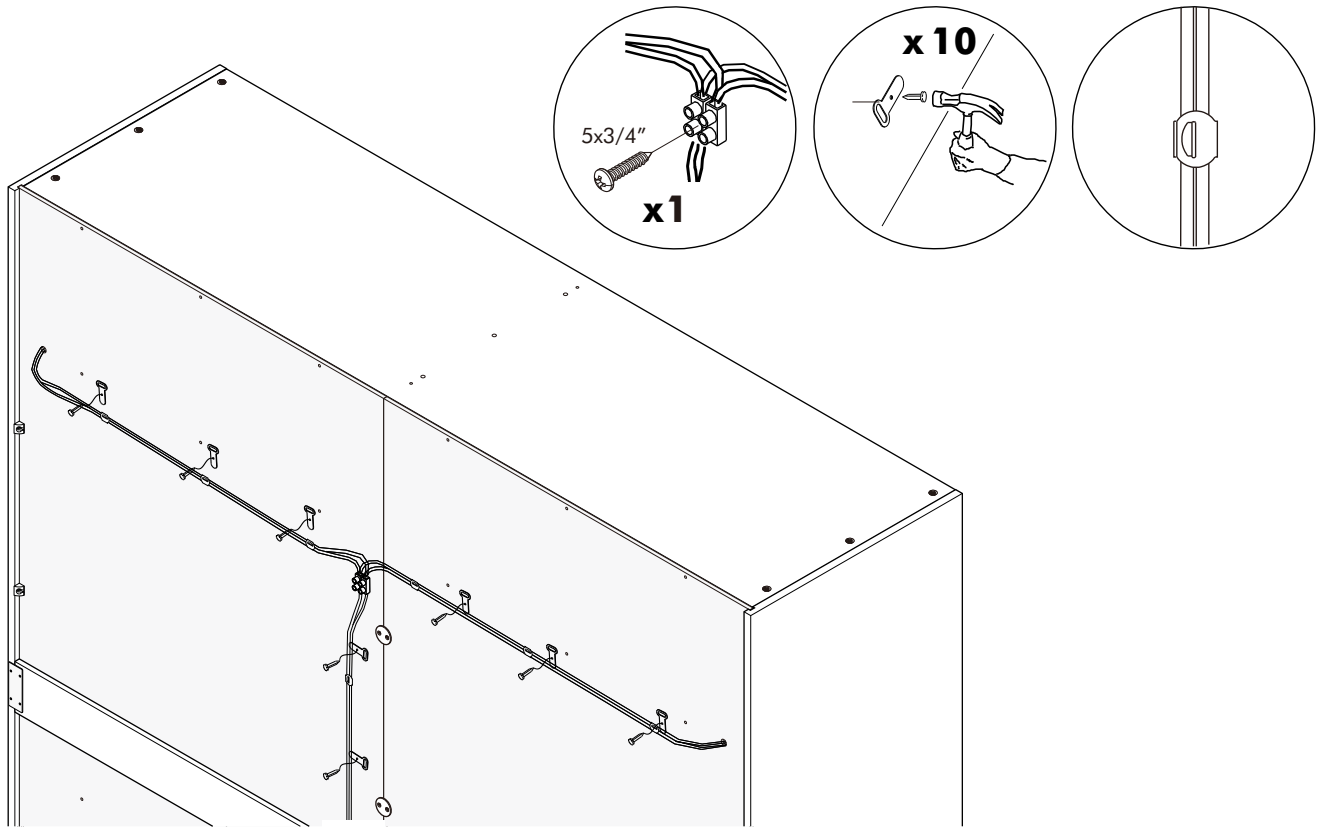
9.



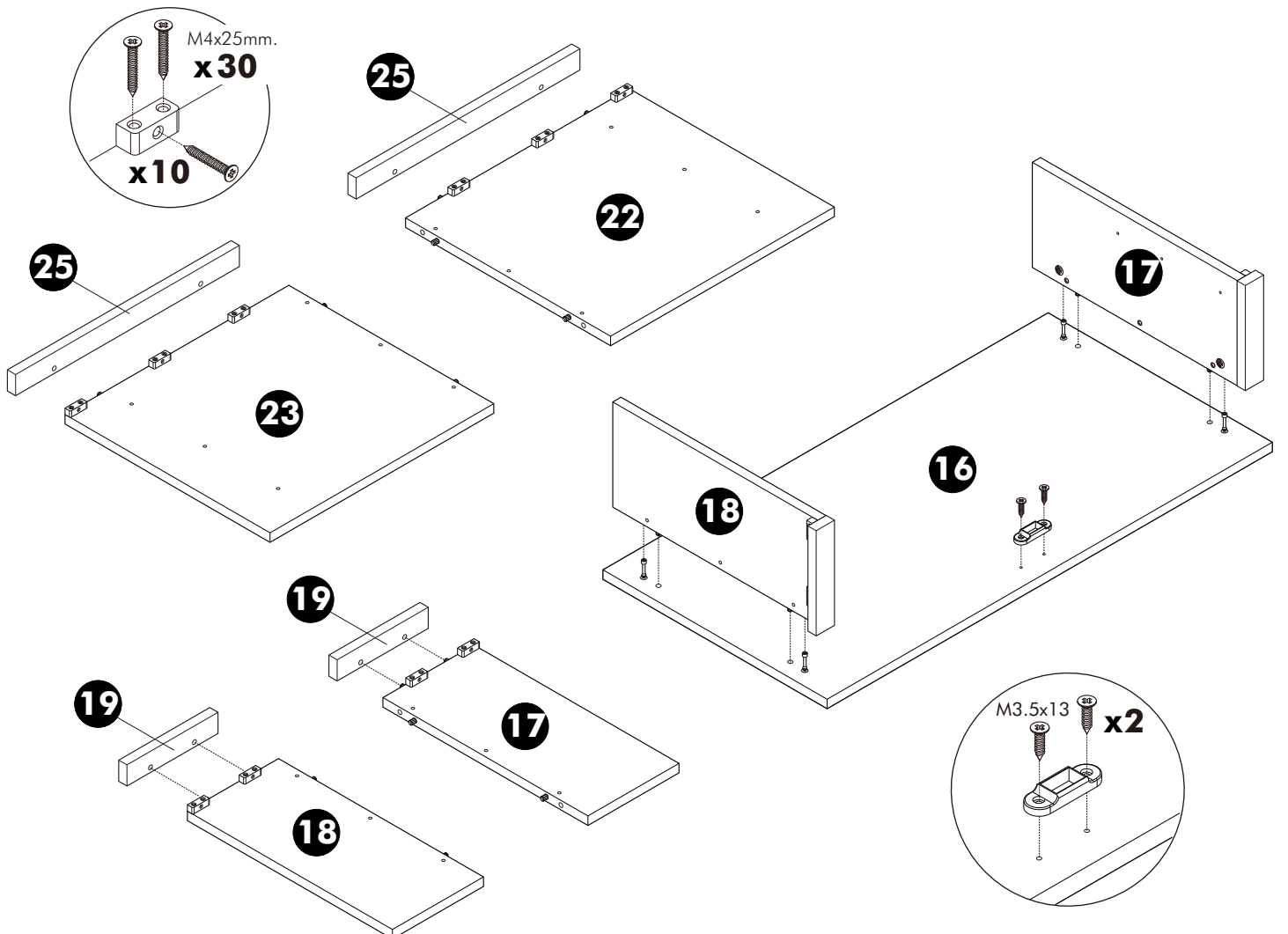
10.



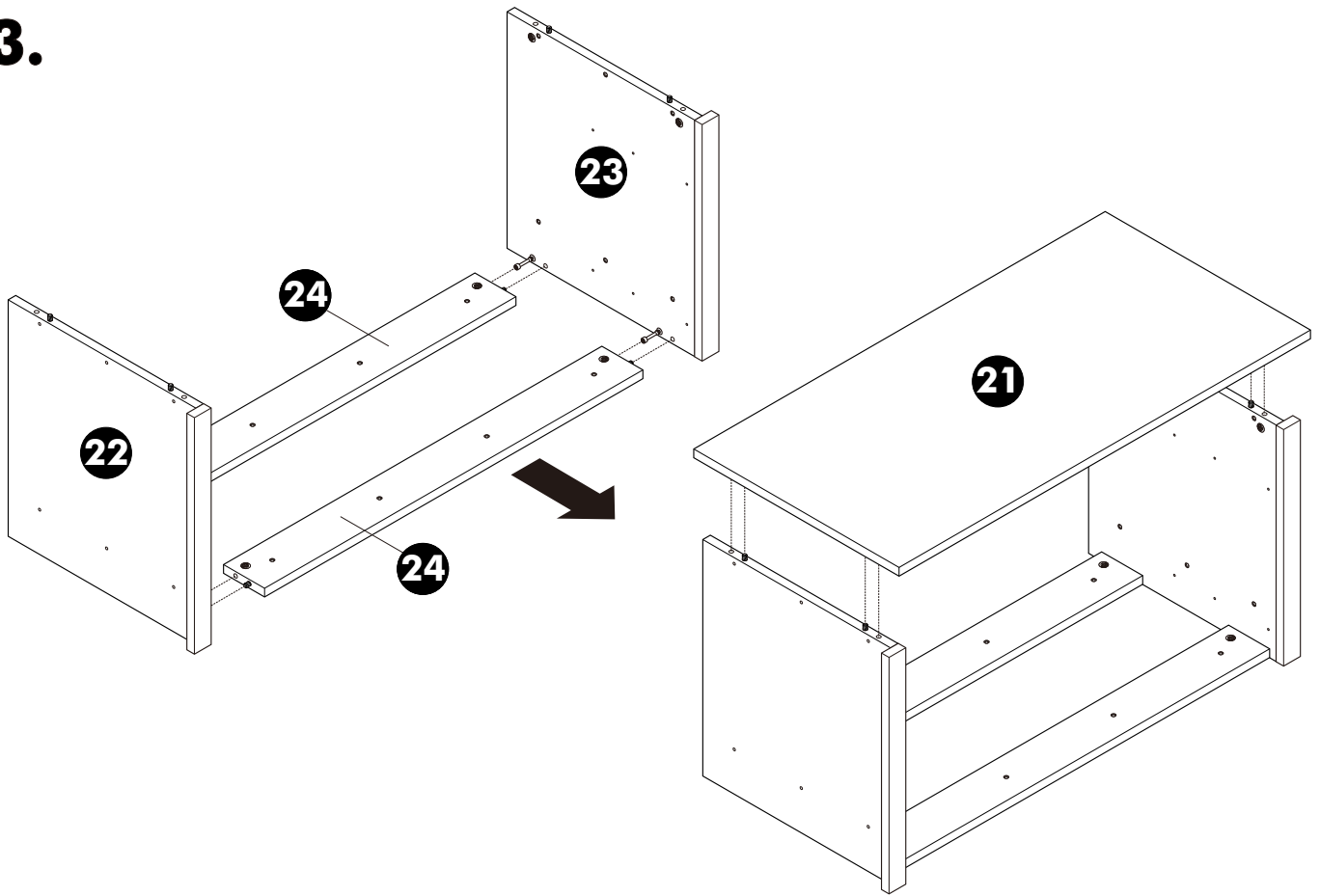
11.



12.

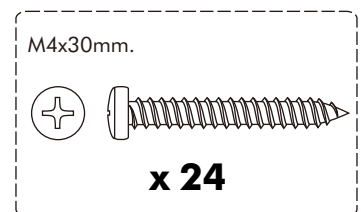
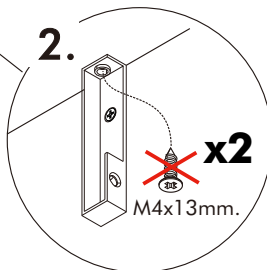
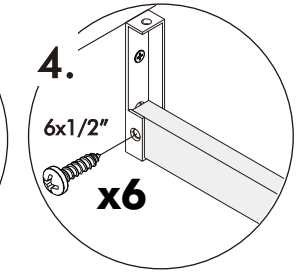
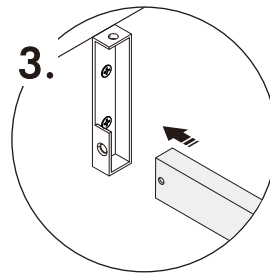
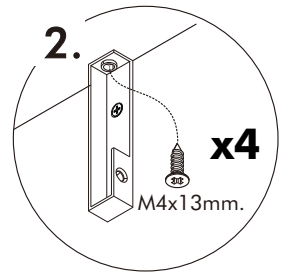
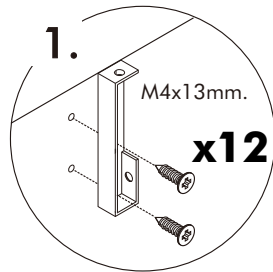
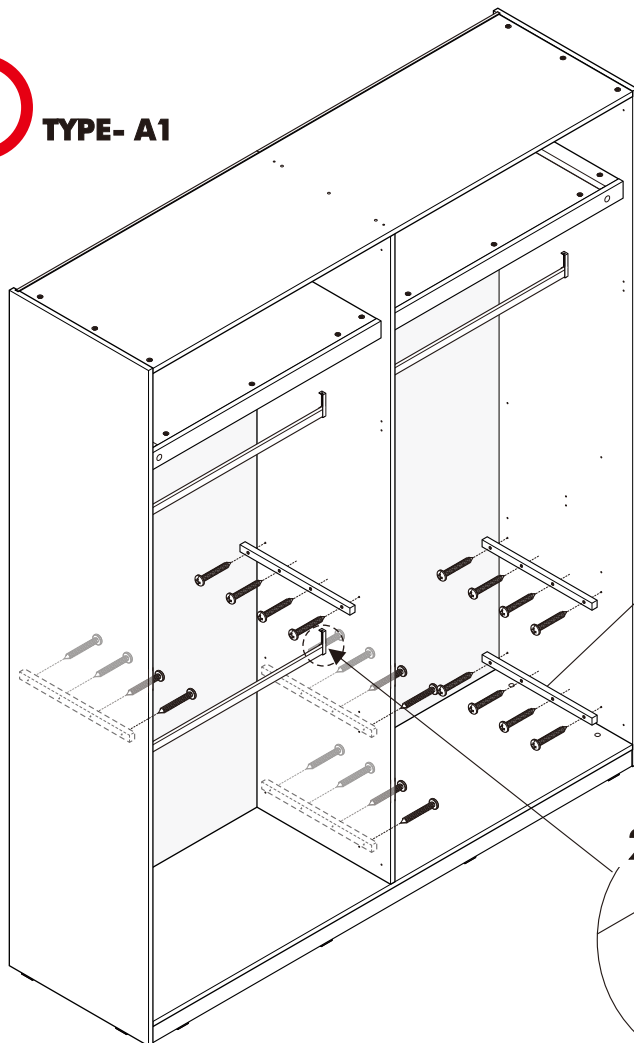


13.

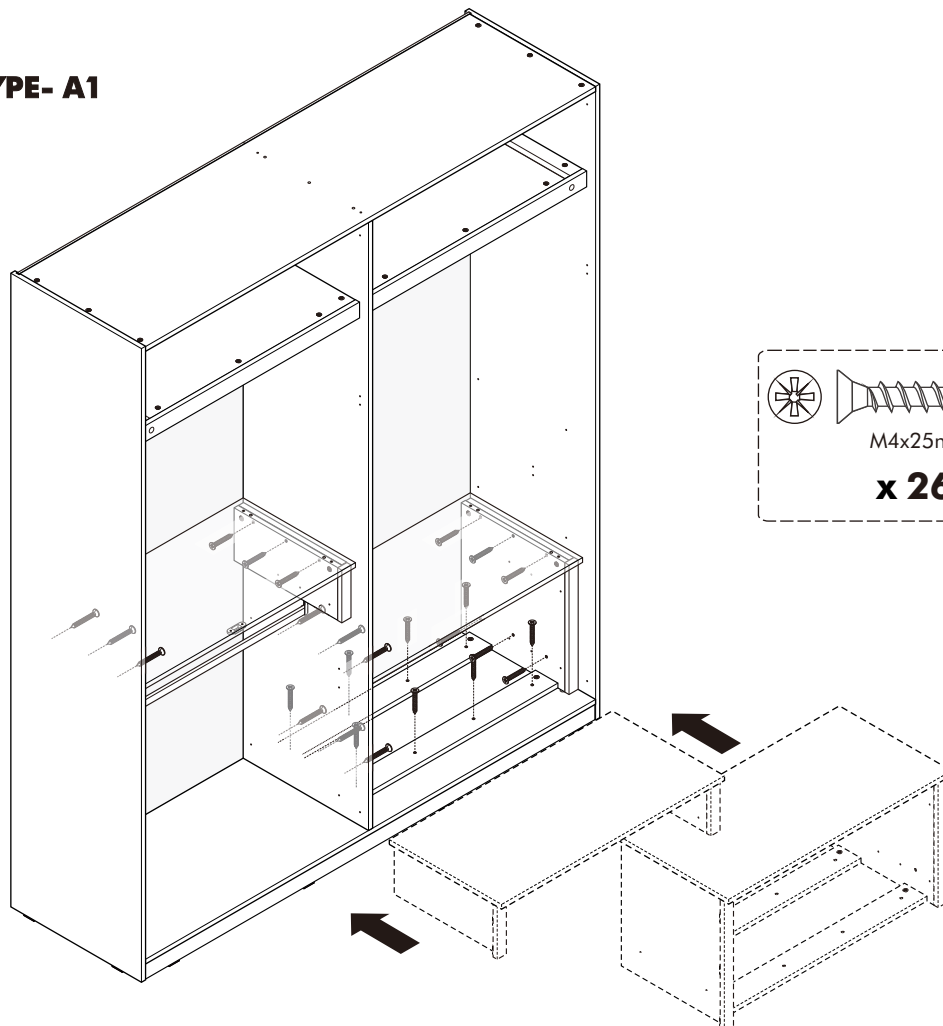


14.

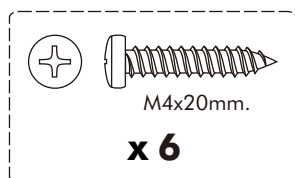
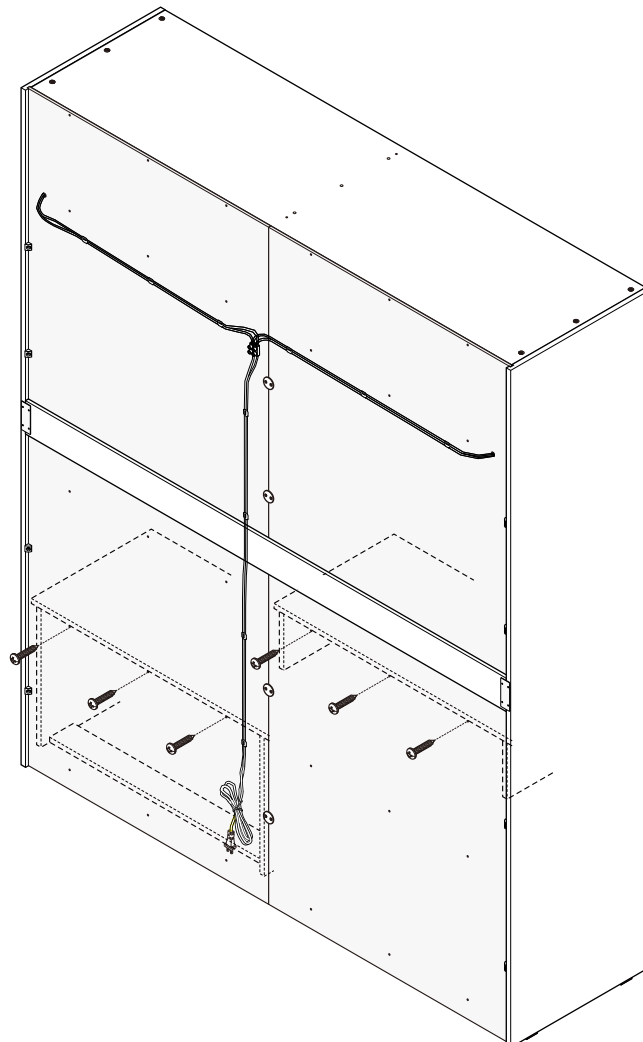
i TYPE- A1



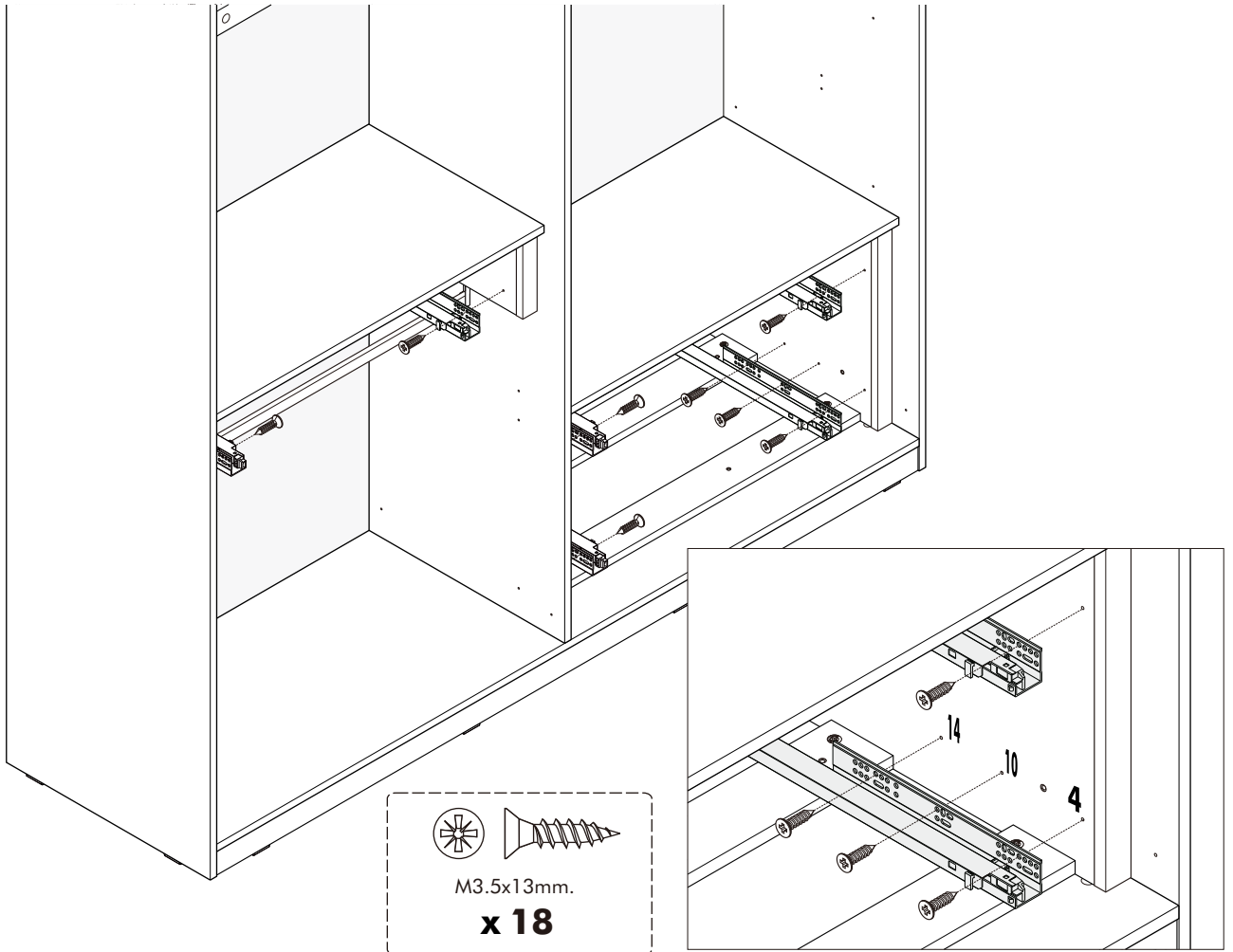
15.  **TYPE- A1**



16.  **TYPE- A1**



17.

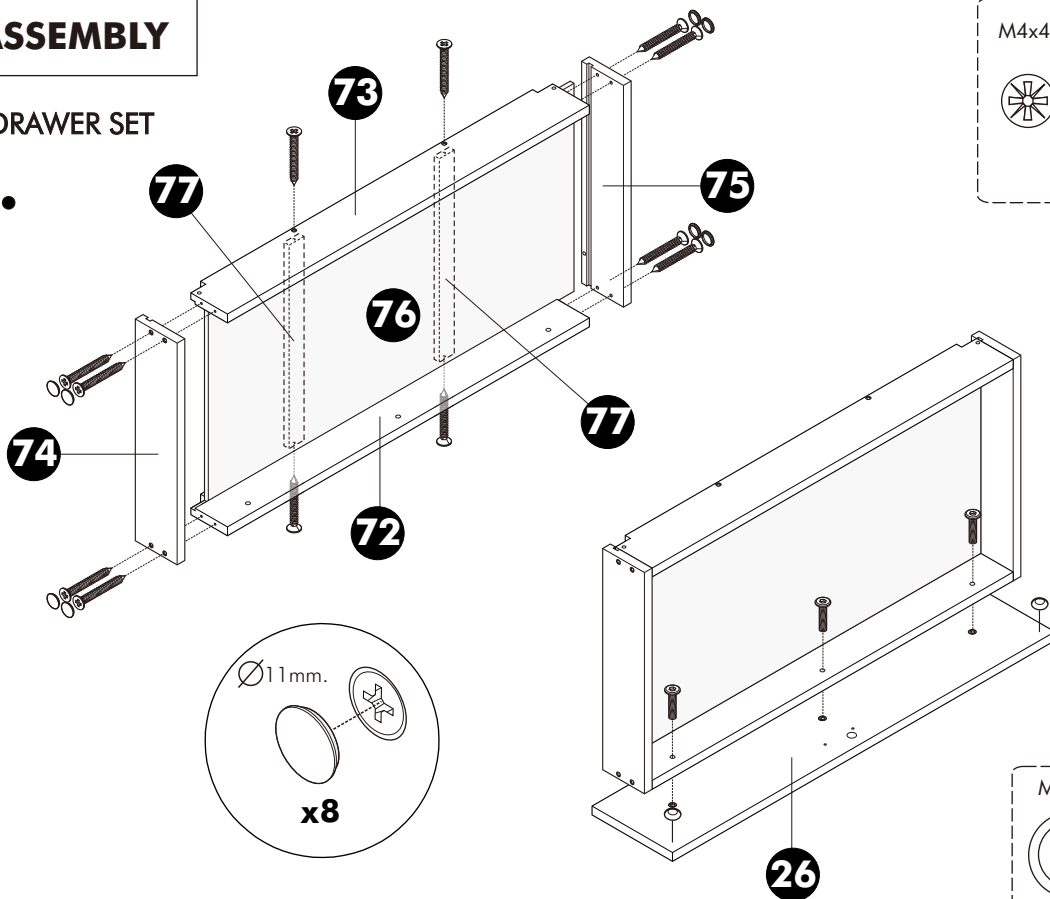


M3.5x13mm.
x 18

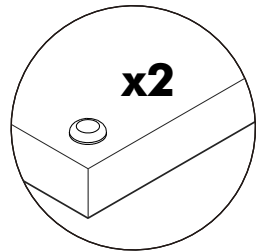
ASSEMBLY

-DRAWER SET

1.

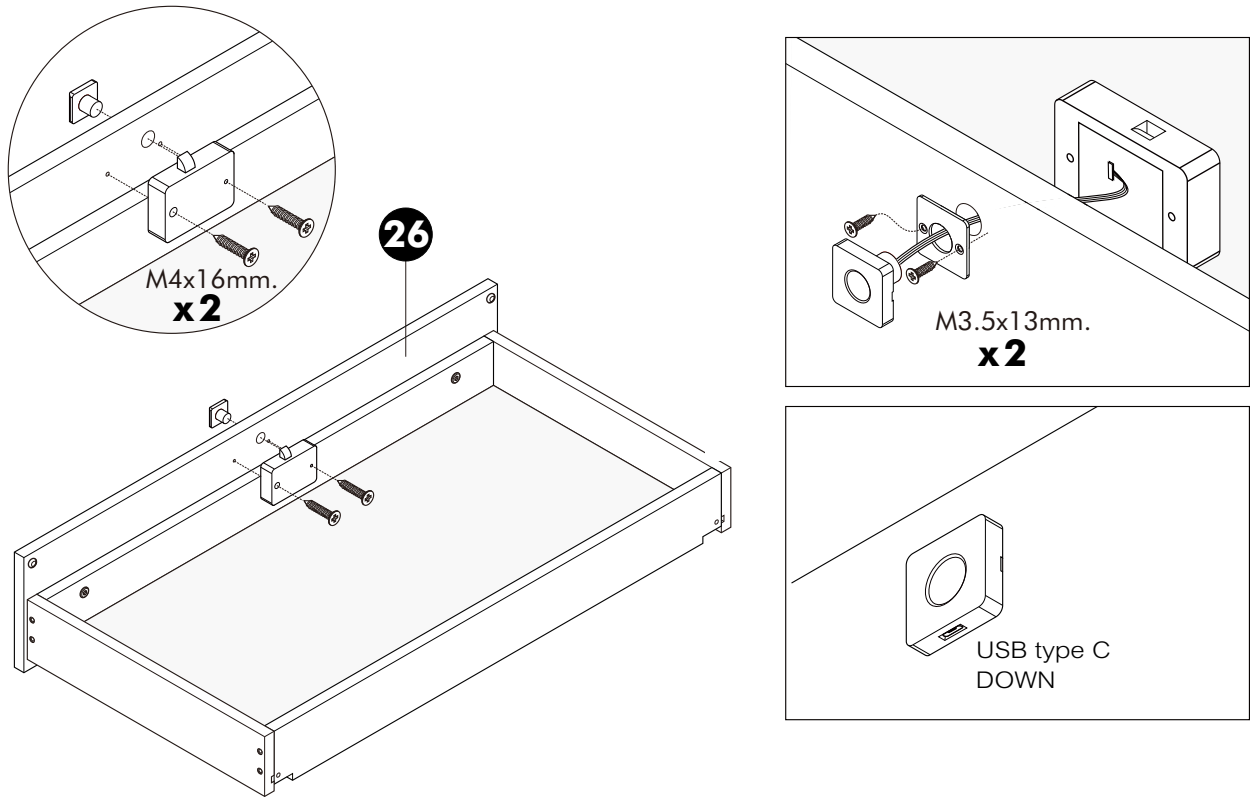


M4x40mm.
x 12

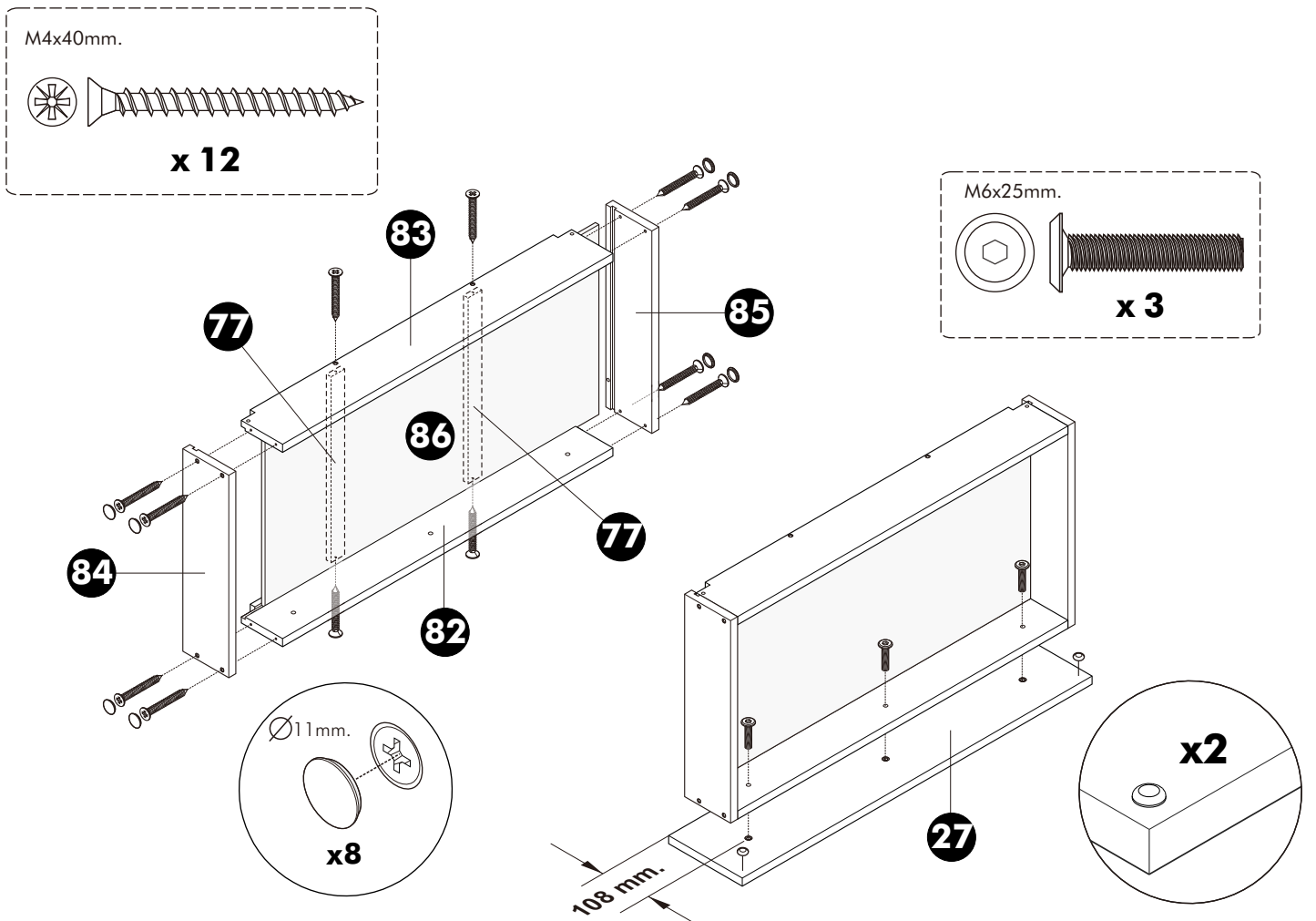


M6x25mm.
x 3

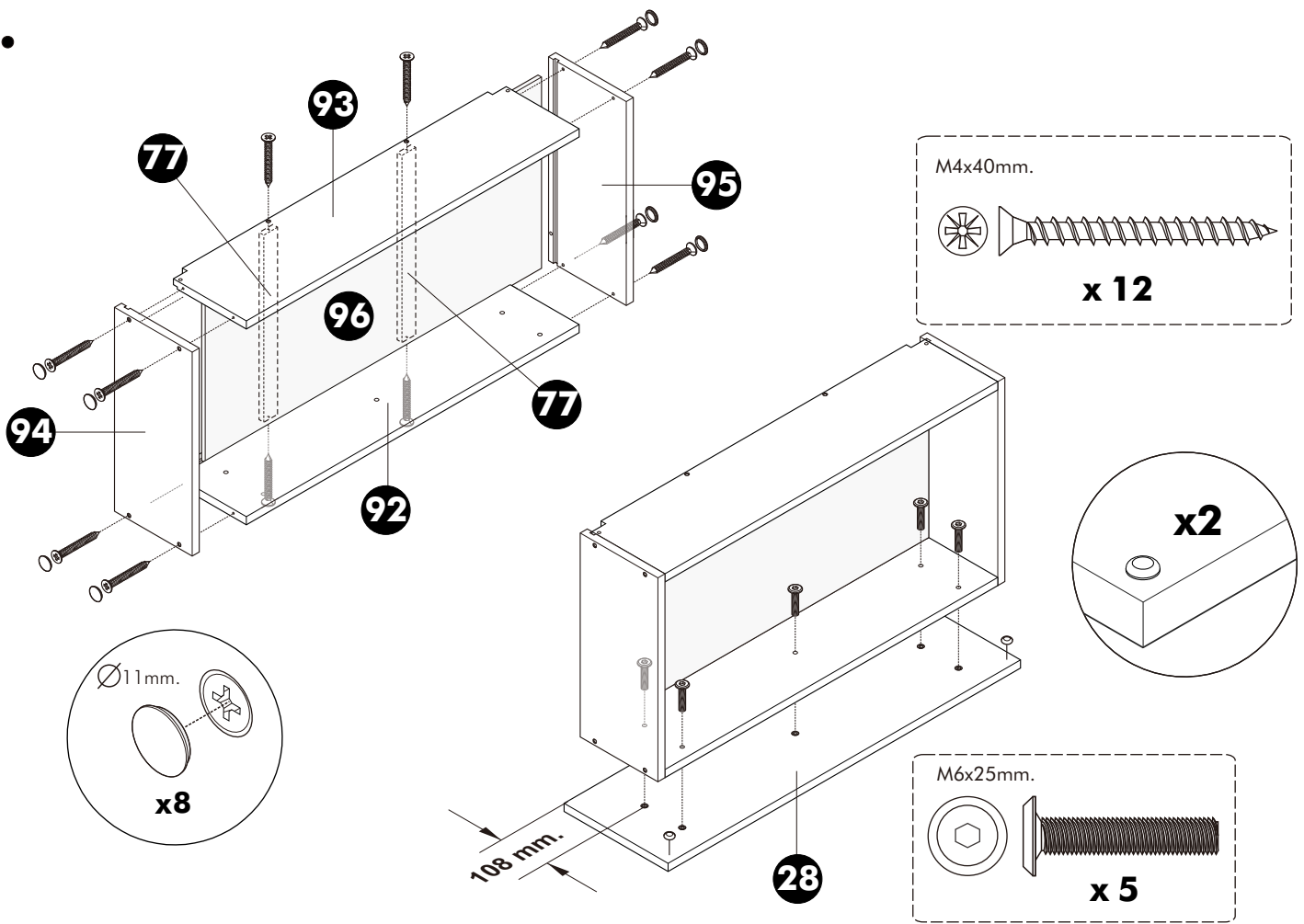
2.



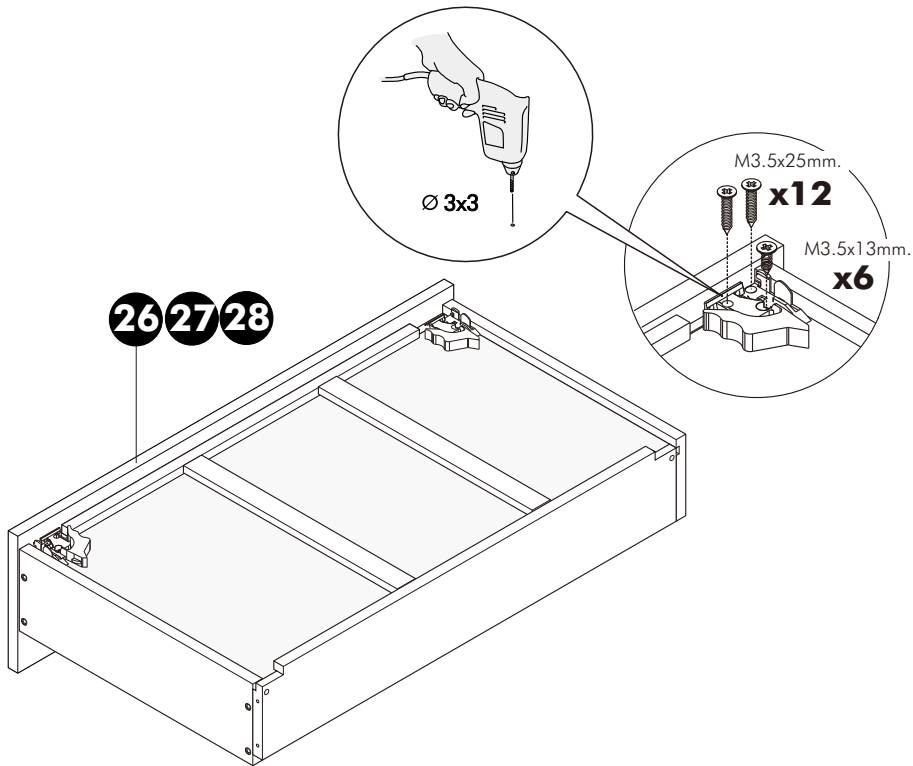
3.



4.



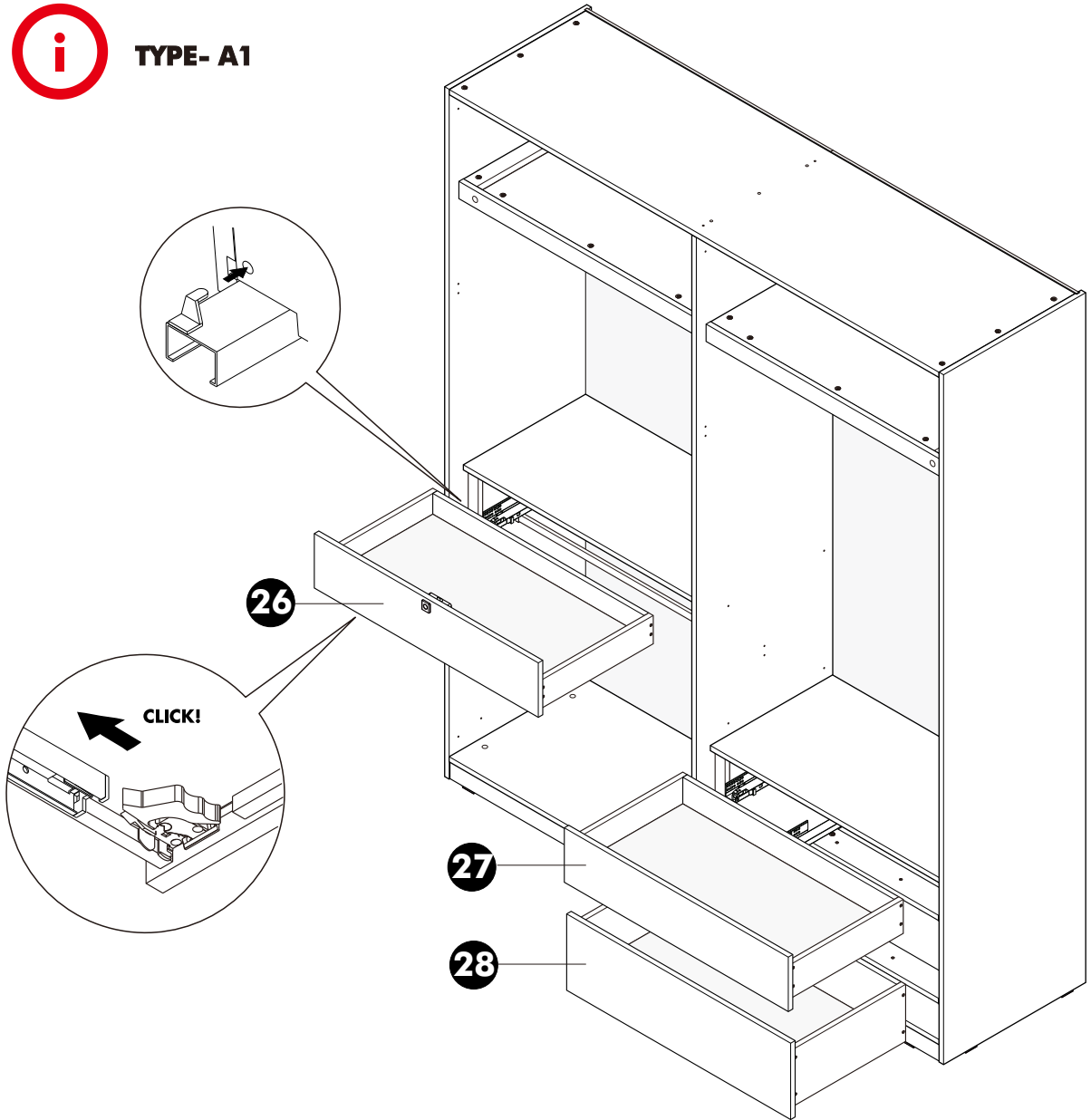
5.



6.



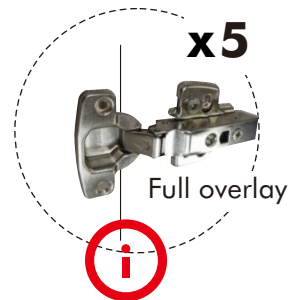
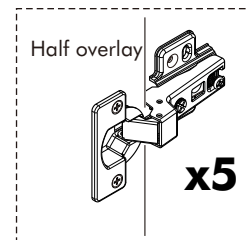
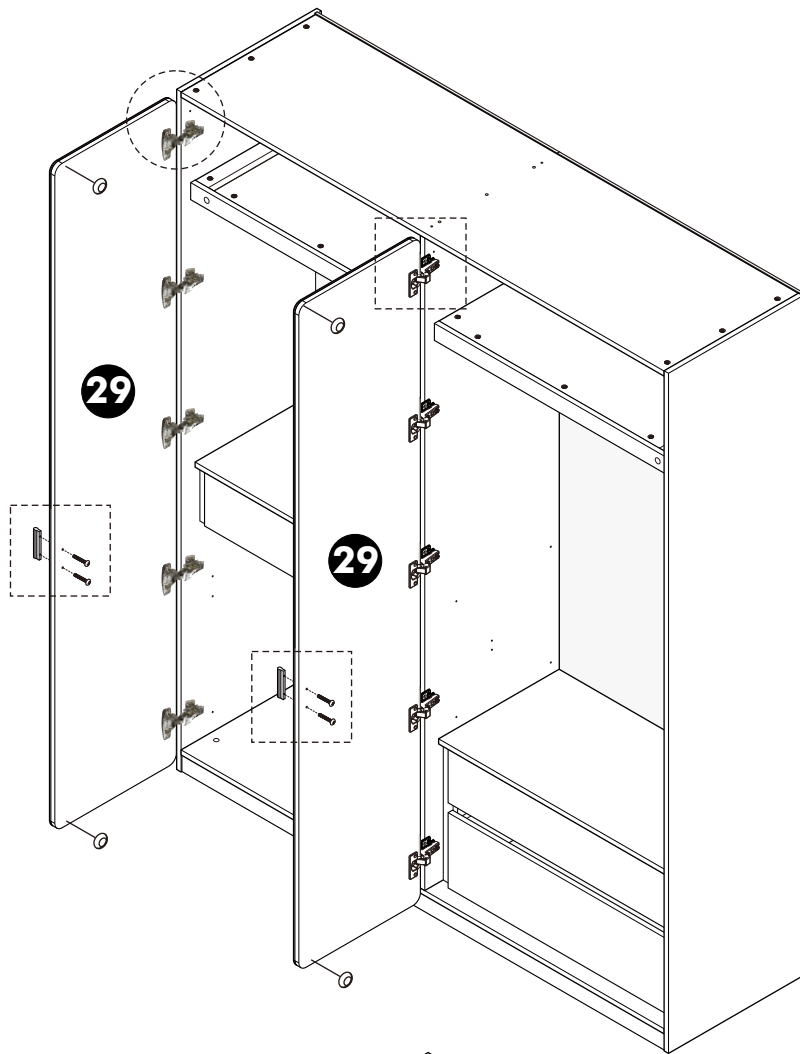
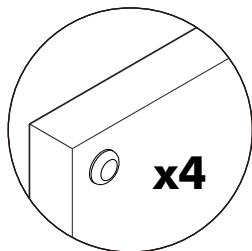
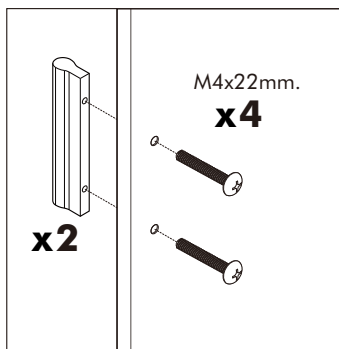
TYPE- A1



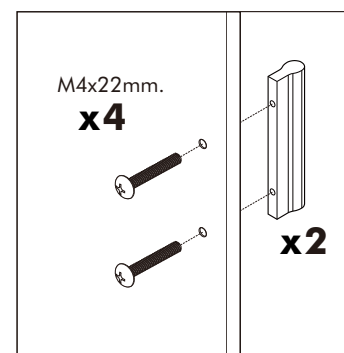
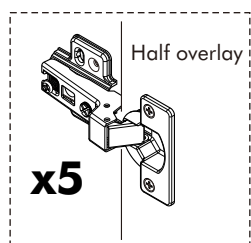
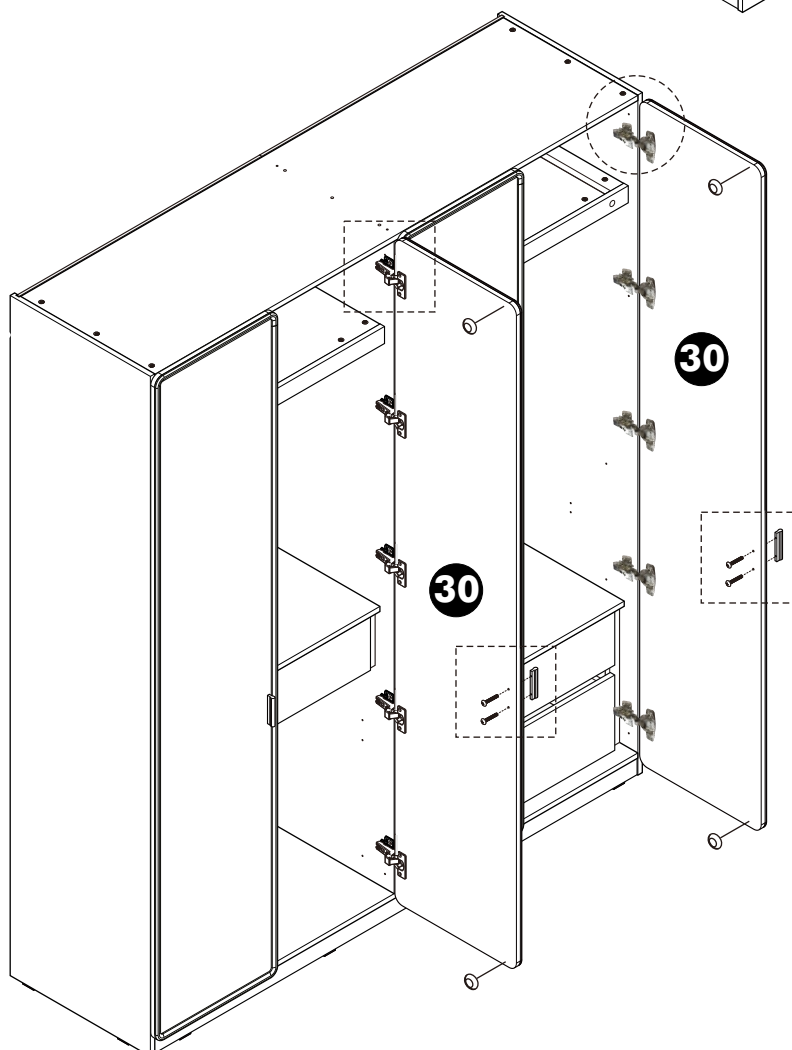
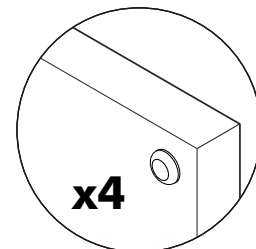
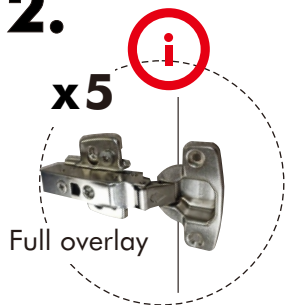
ASSEMBLY

-DOOR SET

1.

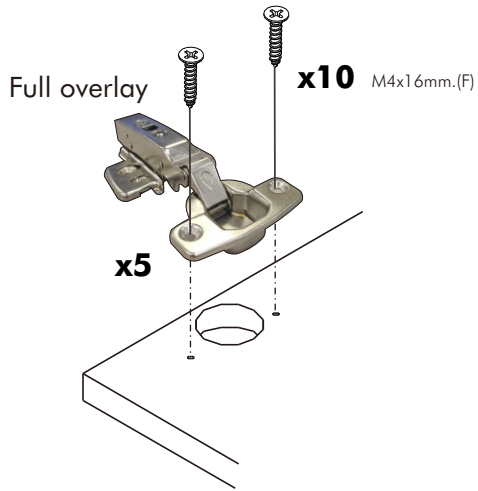


2.

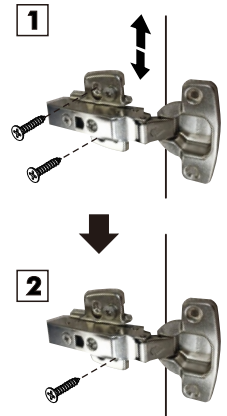
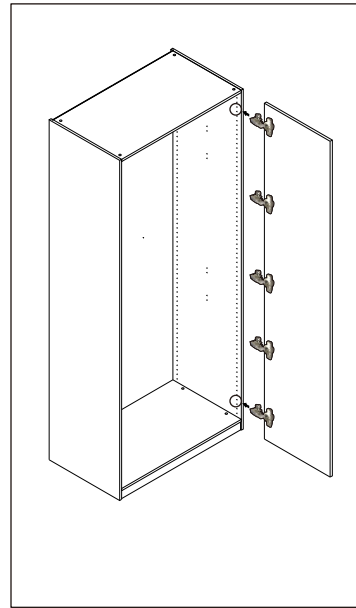




1.

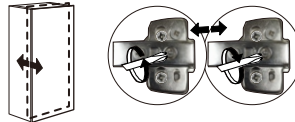
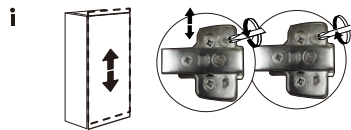
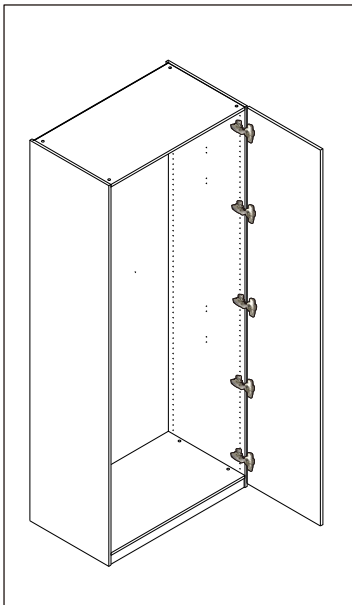


2.



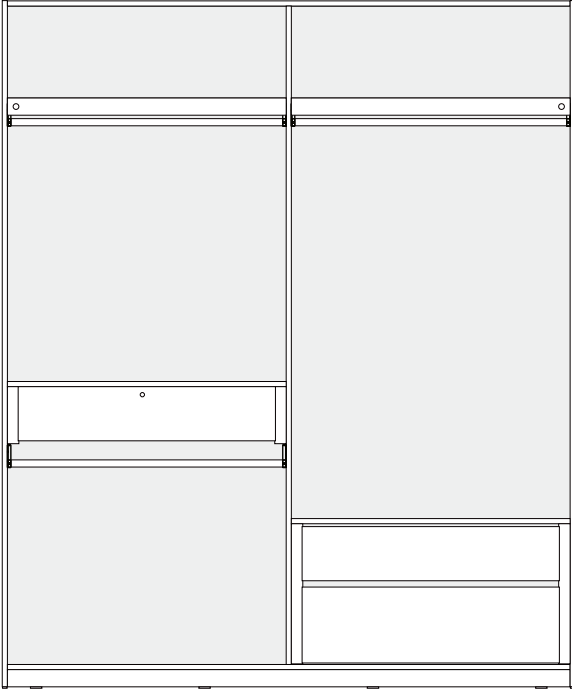
x15
M4x16mm.(F)

3.



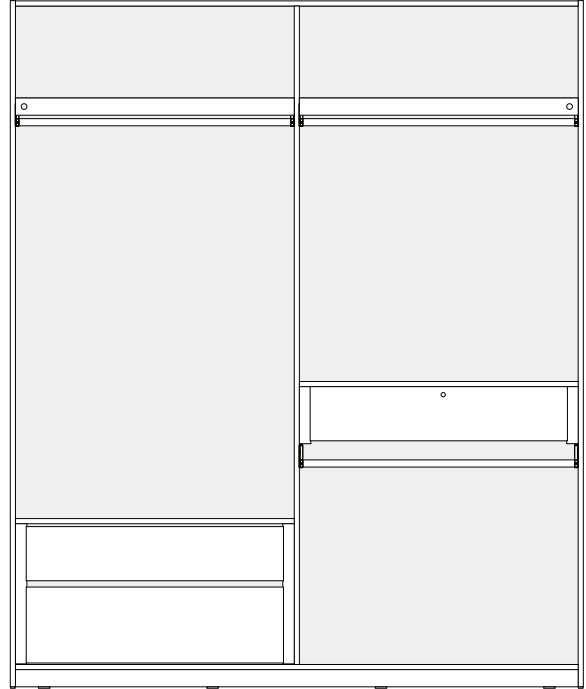


TYPE- A1



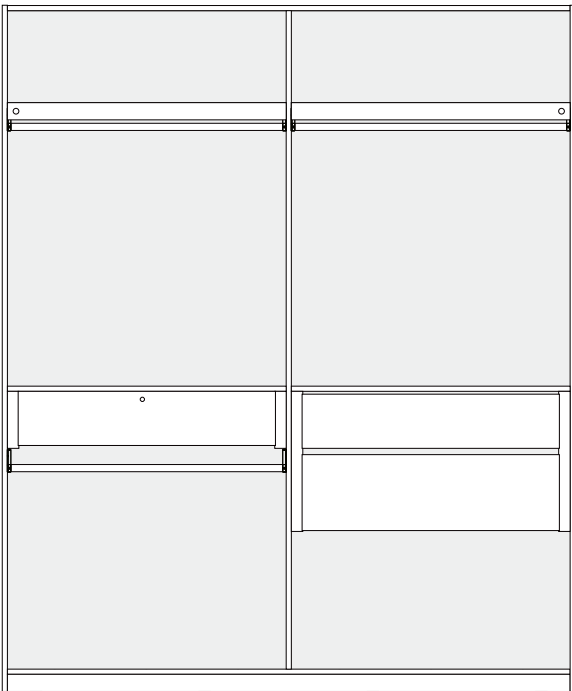
x 2

TYPE- A2



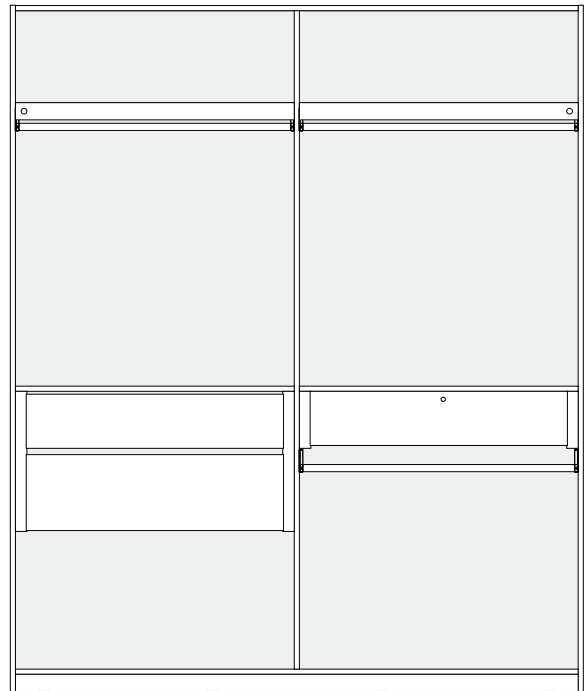
x 4

TYPE- B1



x 6

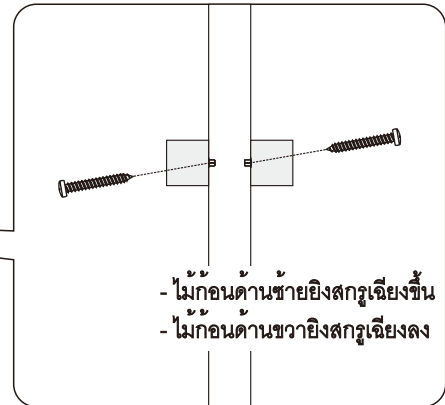
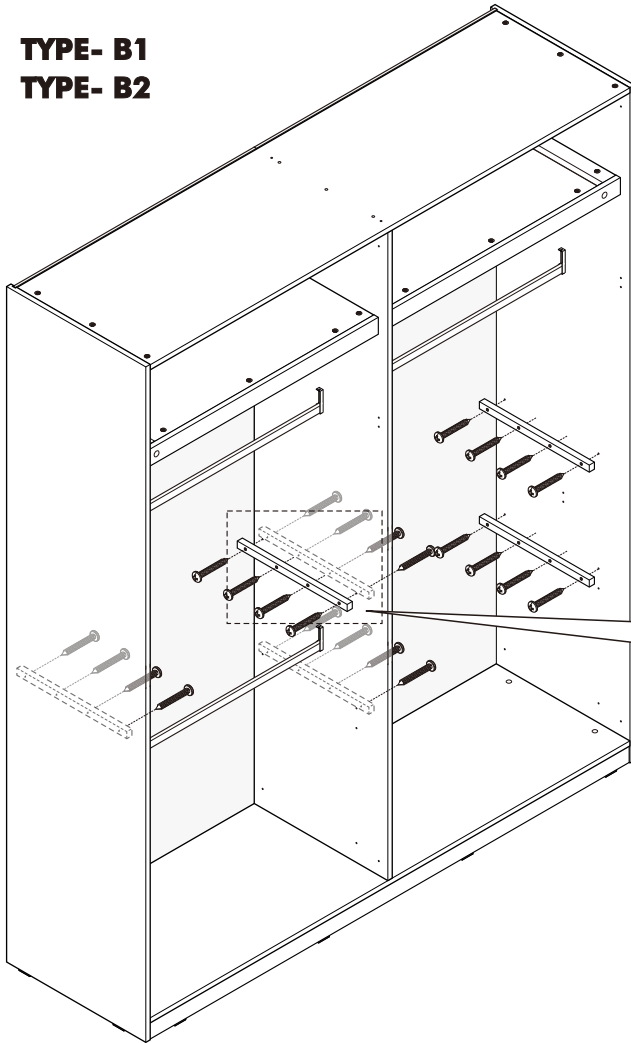
TYPE- B2



x 6



TYPE- B1
TYPE- B2



MANUAL : FINGERPRINT LOCK

ใช้แบตเตอรี่ AAA จำนวน 3 ก้อน
(จำหน่ายแยกต่างหาก)



โหมดลงทะเบียนลายนิ้วมือ



ขั้นตอนที่ 1



ขั้นตอนที่ 2



ขั้นตอนที่ 3



ขั้นตอนที่ 4

โหมดลบข้อมูล / รีเซ็ตเป็นค่าโรงงาน



ขั้นตอนที่ 1

การเพิ่มลายนิ้วมือ



ขั้นตอนที่ 1

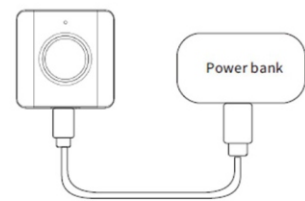


ขั้นตอนที่ 2



ขั้นตอนที่ 3

กรณีแบตเตอรี่หมด ไม่สามารถปลดล็อกอุปกรณ์ได้

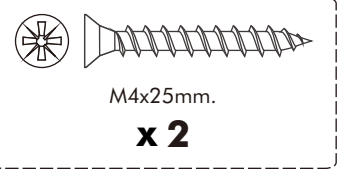


เชื่อมต่ออุปกรณ์เข้ากับสาย
USB type C แล้ว จ่ายไฟให้เครื่อง
จากนั้นจะสามารถปลดล็อกได้ตามปกติ

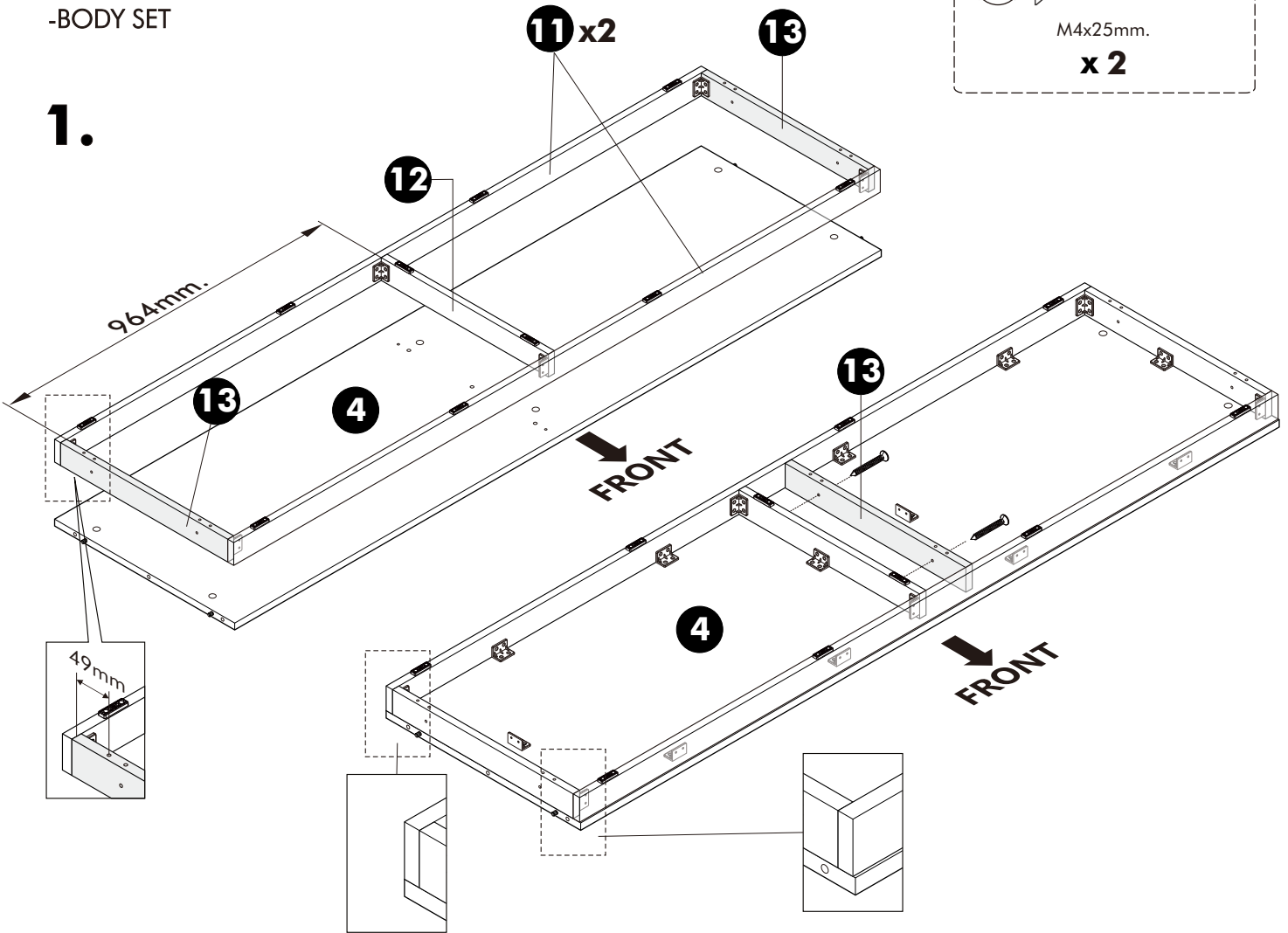
ASSEMBLY

Vertical assembly

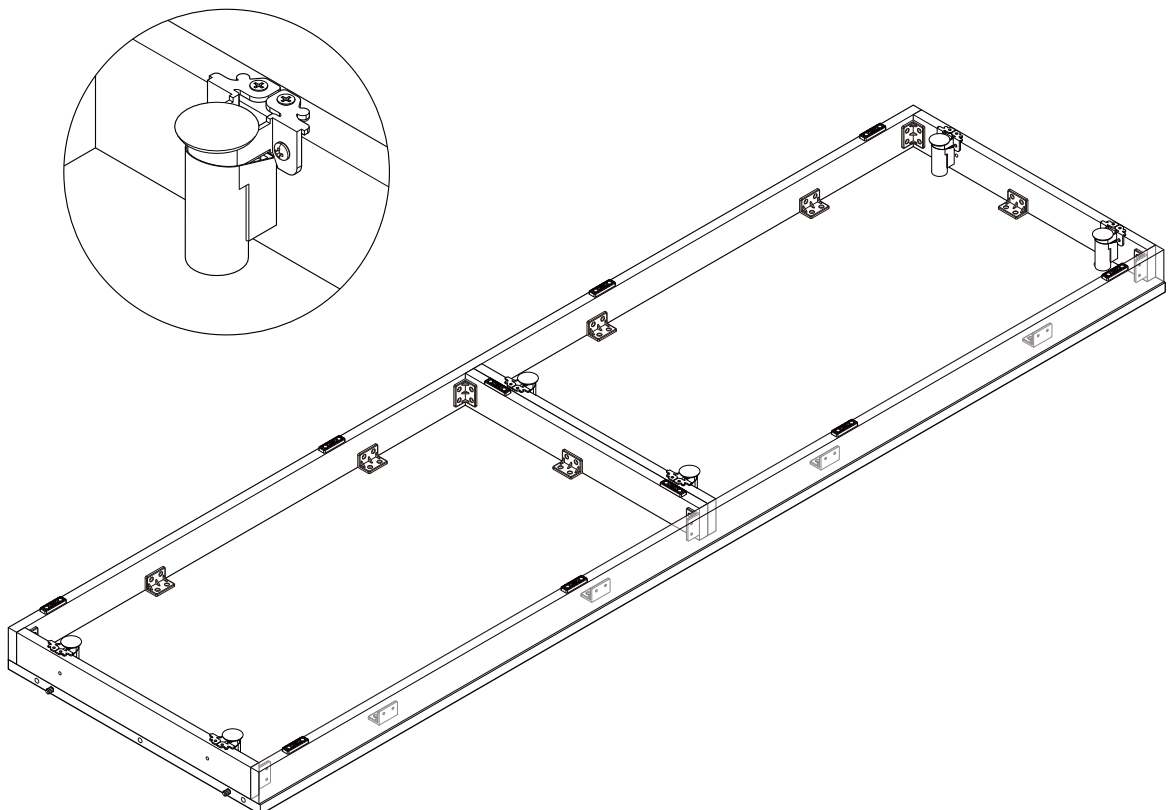
-BODY SET



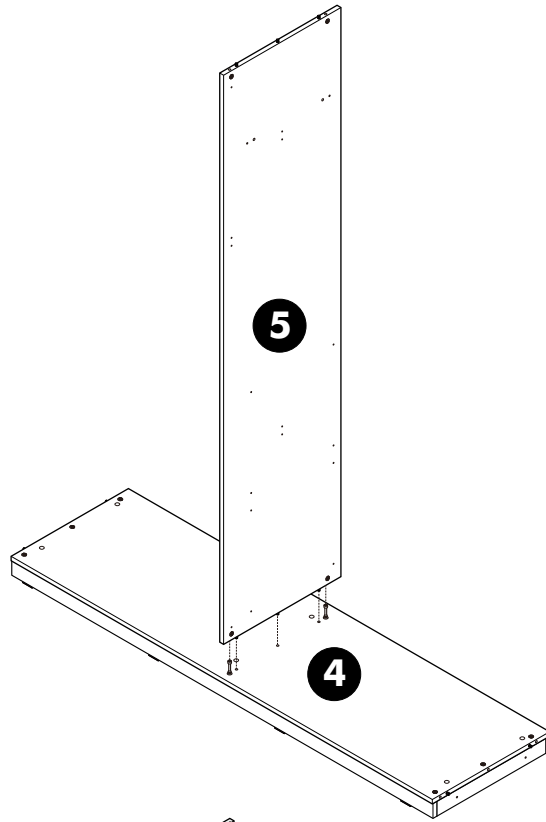
1.



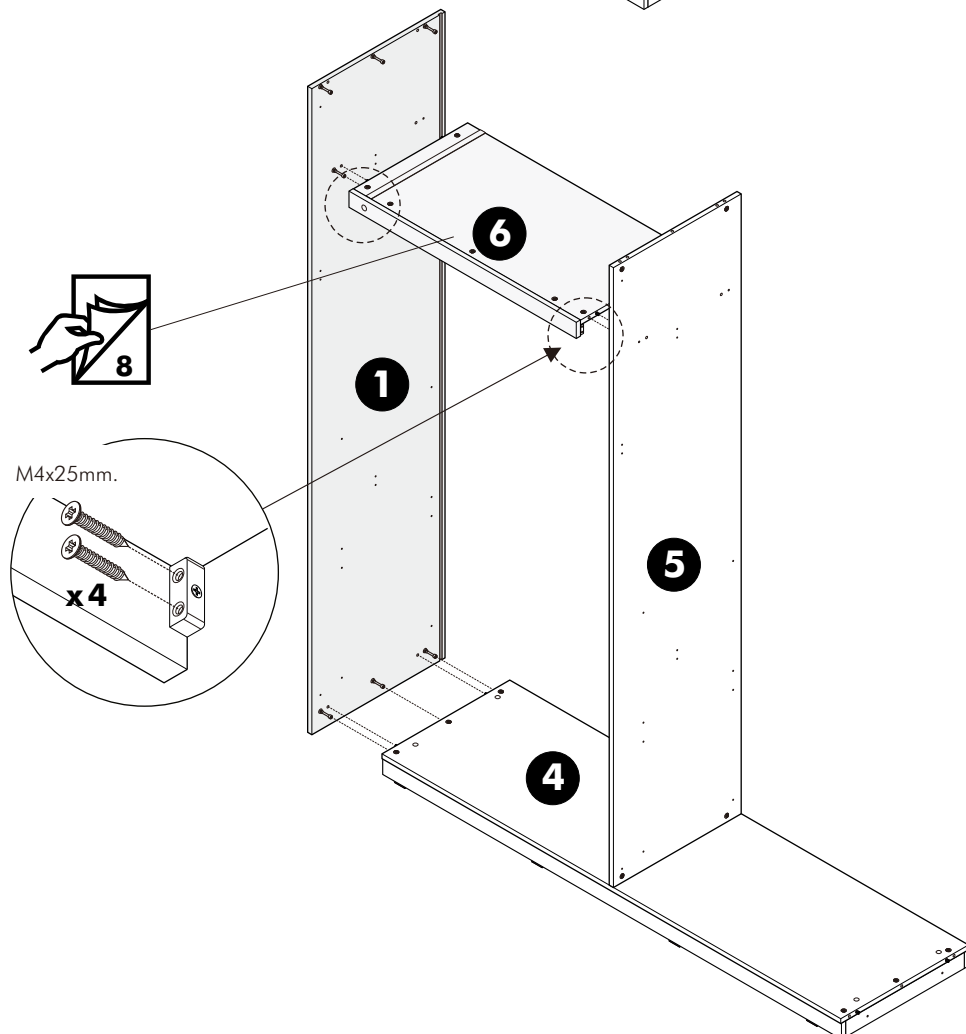
2.



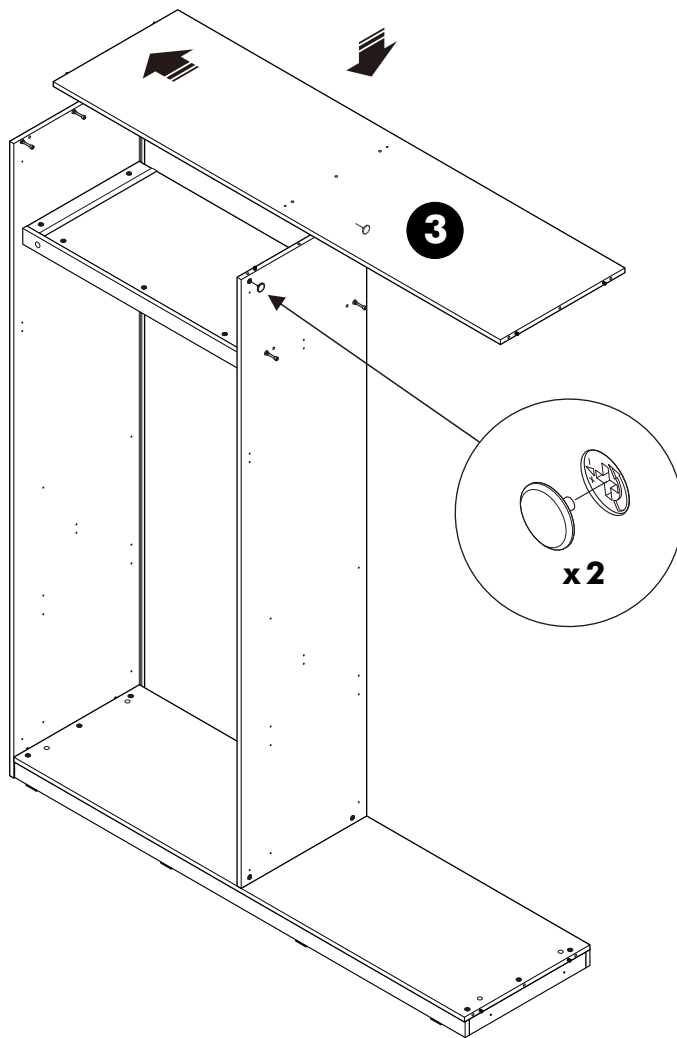
3.



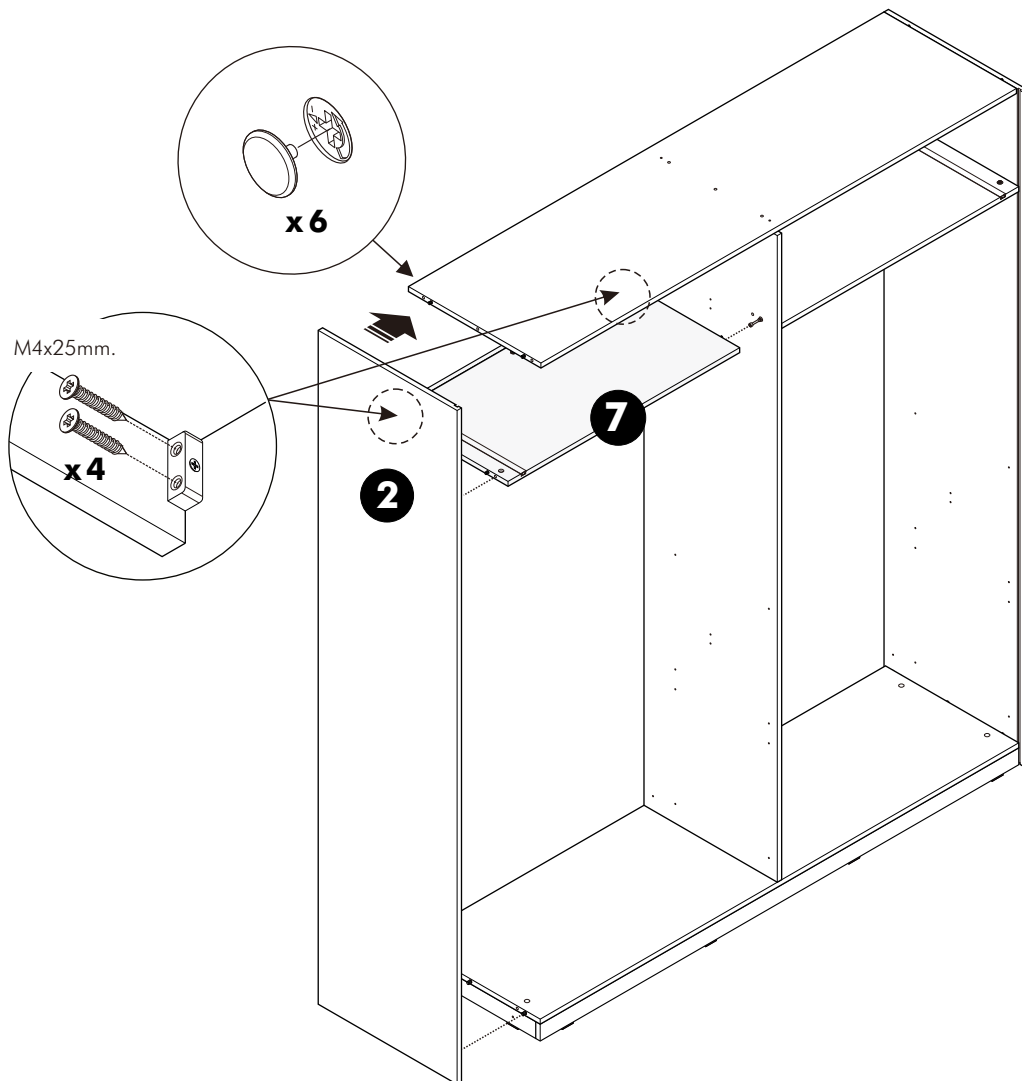
4.



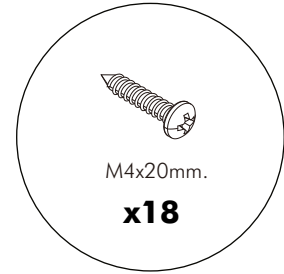
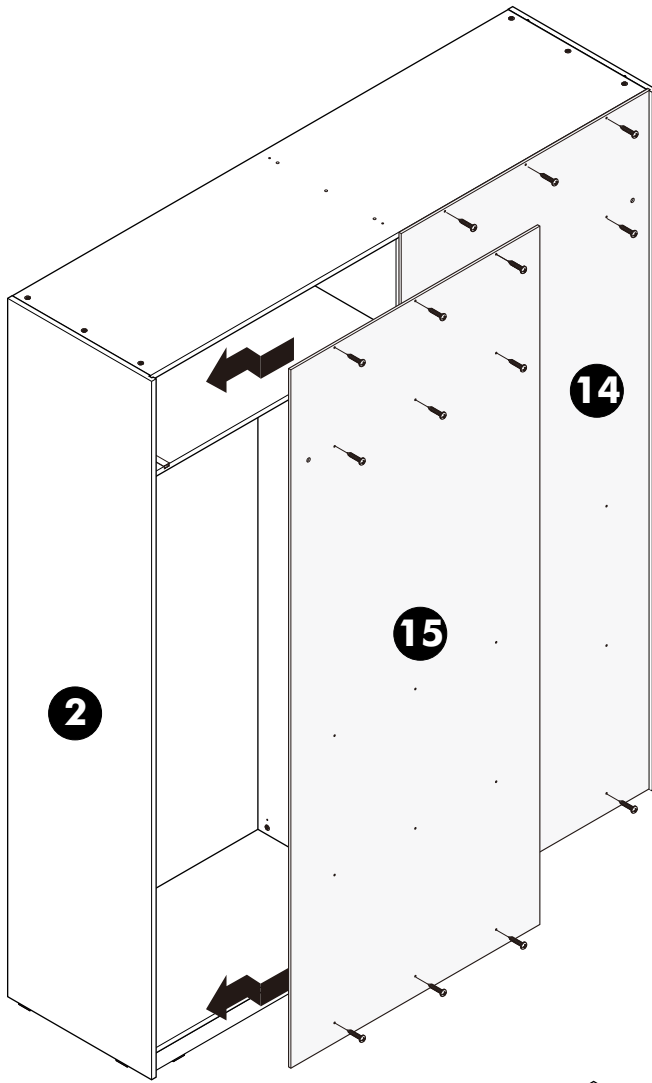
5.



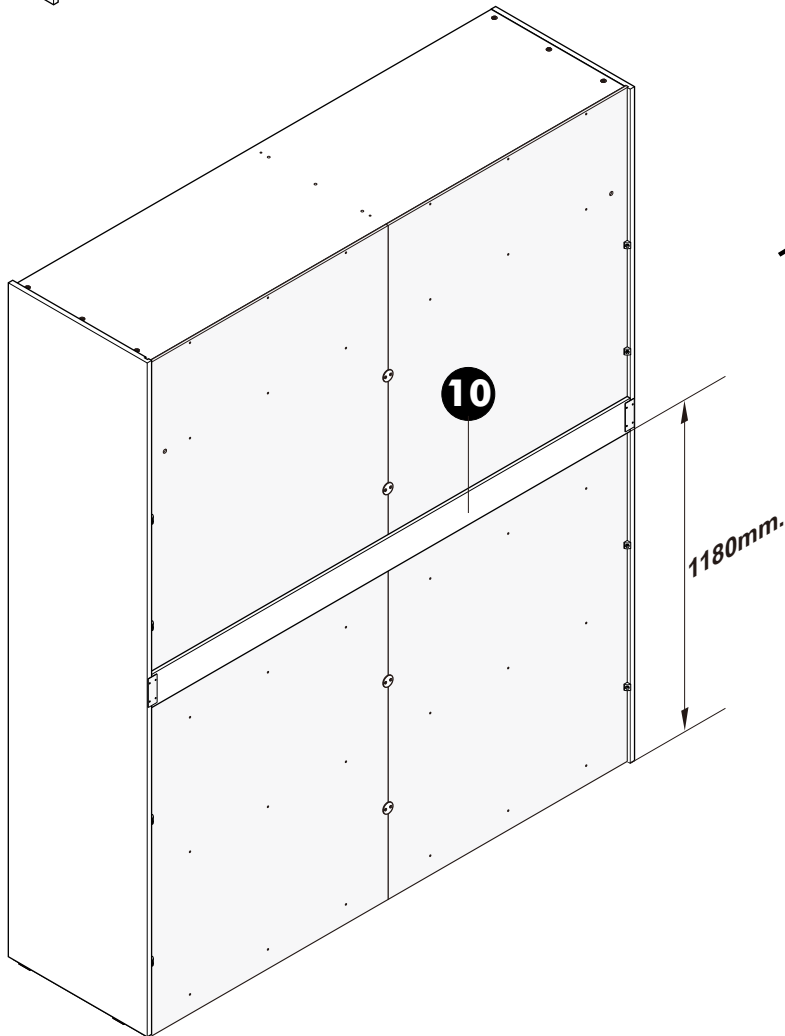
6.



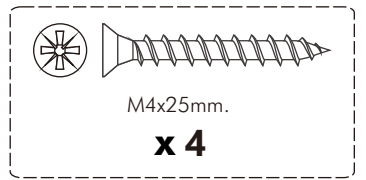
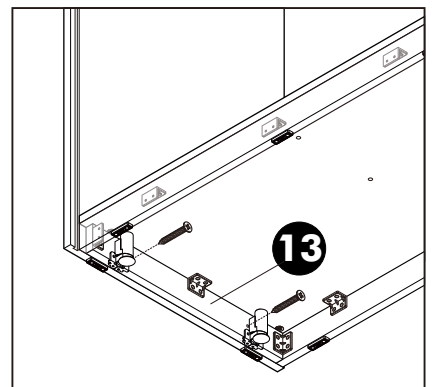
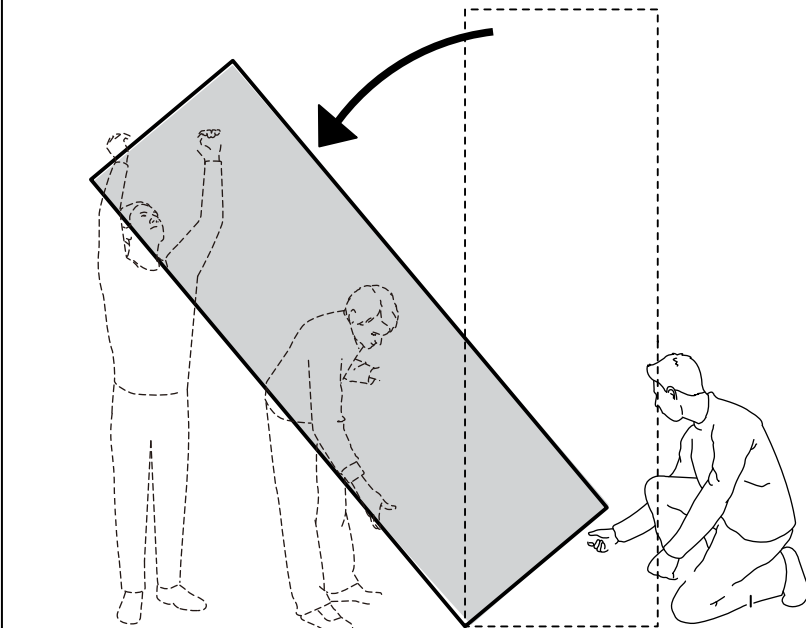
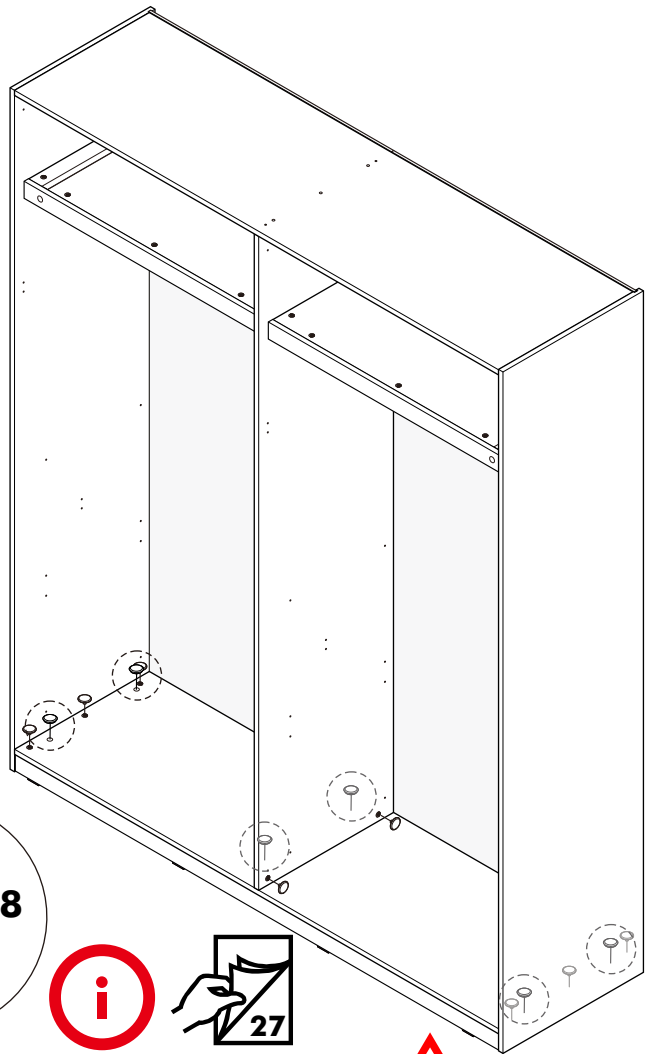
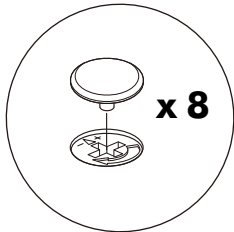
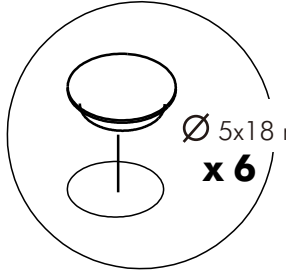
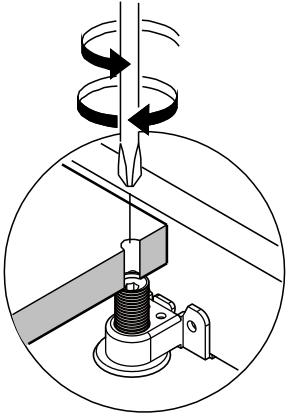
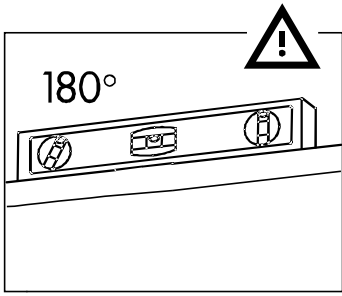
7.



8.

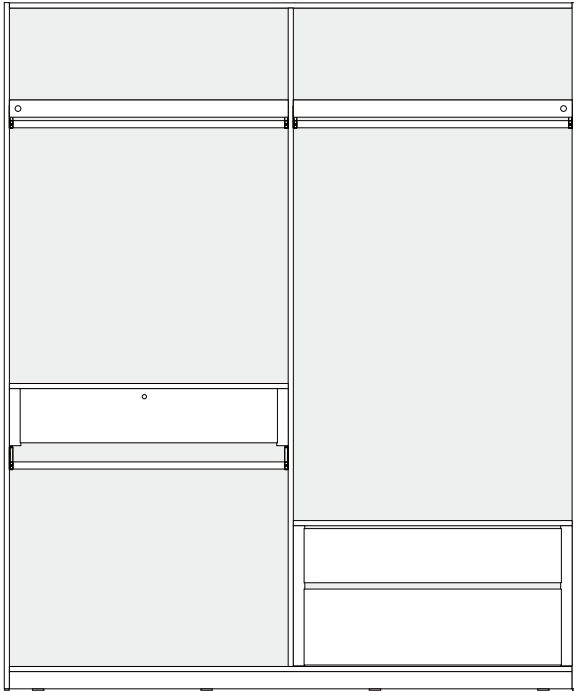


9.





TYPE- A1

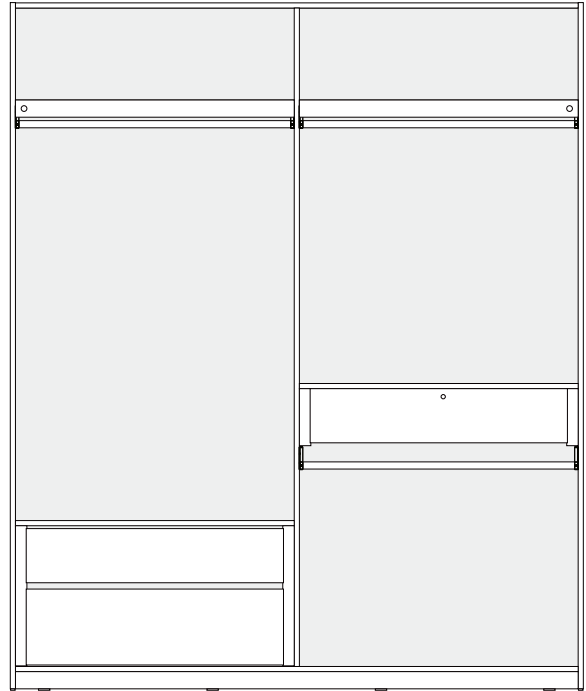


x 4



x 12

TYPE- A2

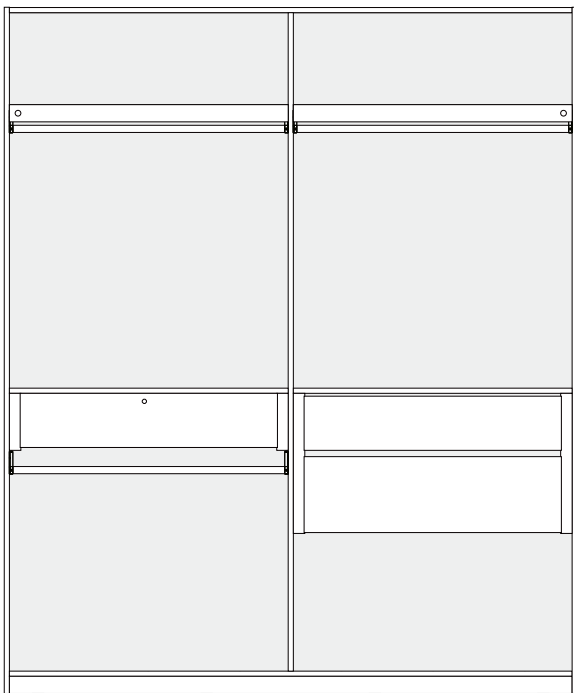


x 2



x 13

TYPE- B1

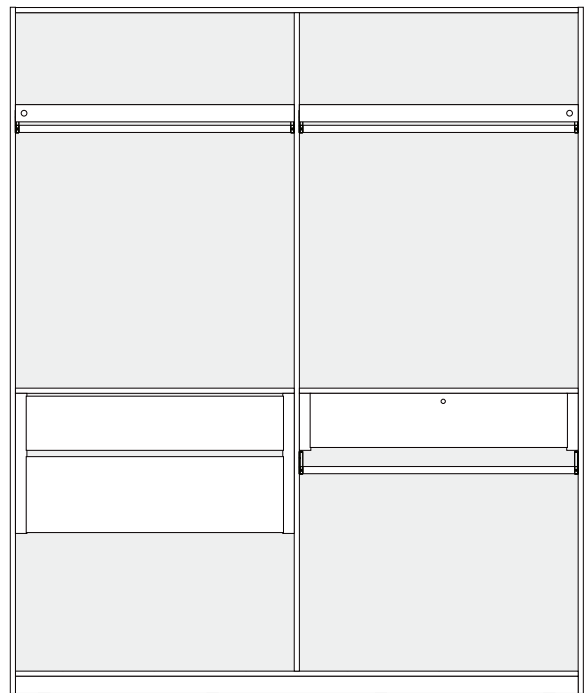


x 6



x 16

TYPE- B2



x 6



x 16