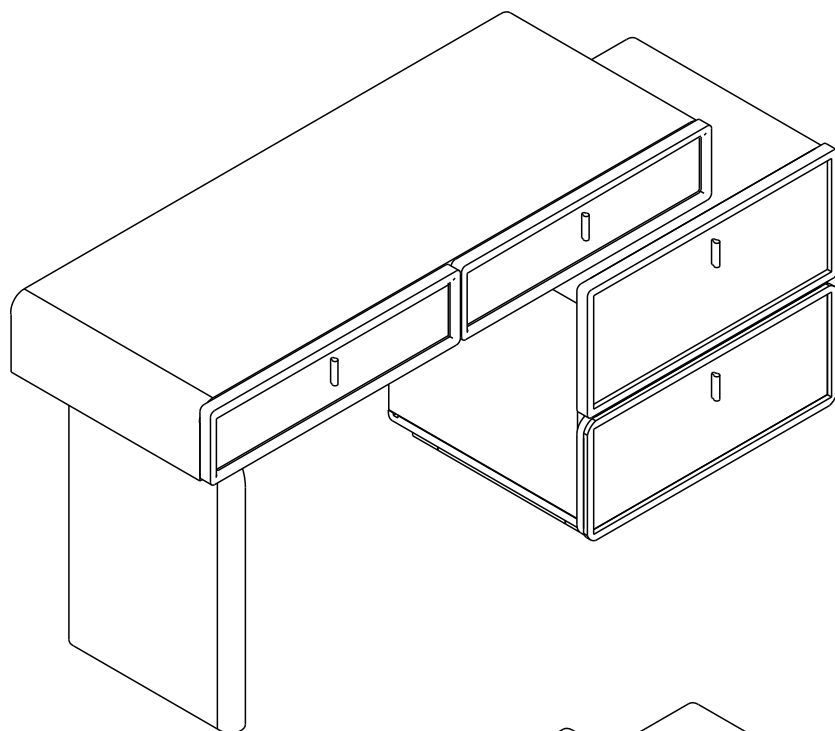
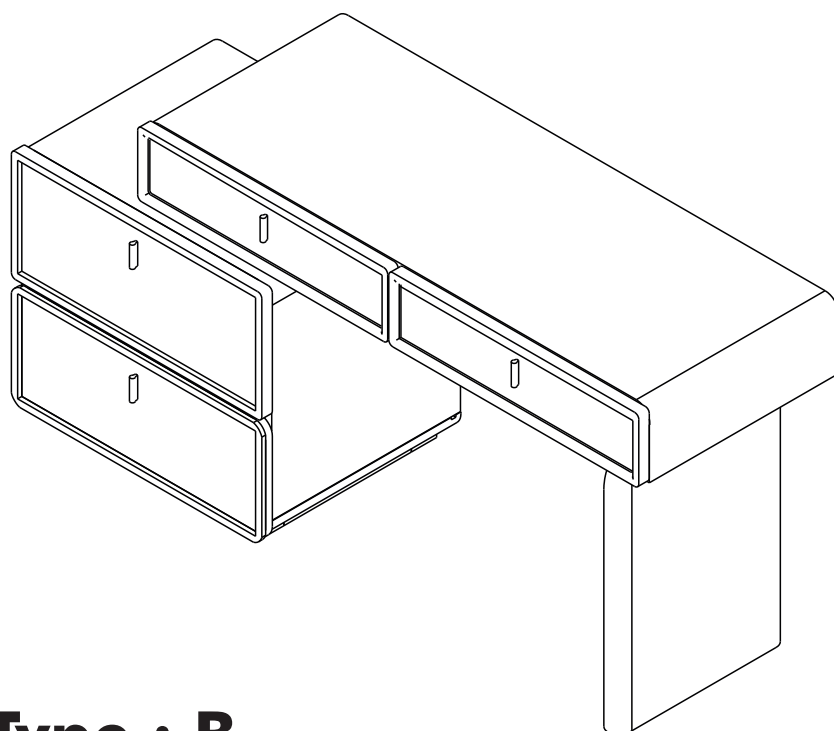


ORIA

Dressing table IV



Type : A



Type : B

CONNECT SYSTEM

1

3

2

(Connecting bolts)

WHEN FITTING CAMS
 ENSURE STARTING POSITION IS CORRECT
 BEFORE YOU INSERT CONNECTING BOLT
 TURN CLOCKWISE UNTIL SECURE

✓				✗
↑				
CORRECT		WRONG		

M3.5x20mm.

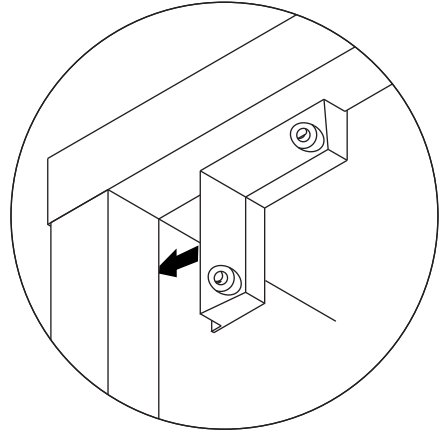
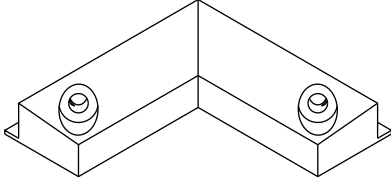
M4x16mm.

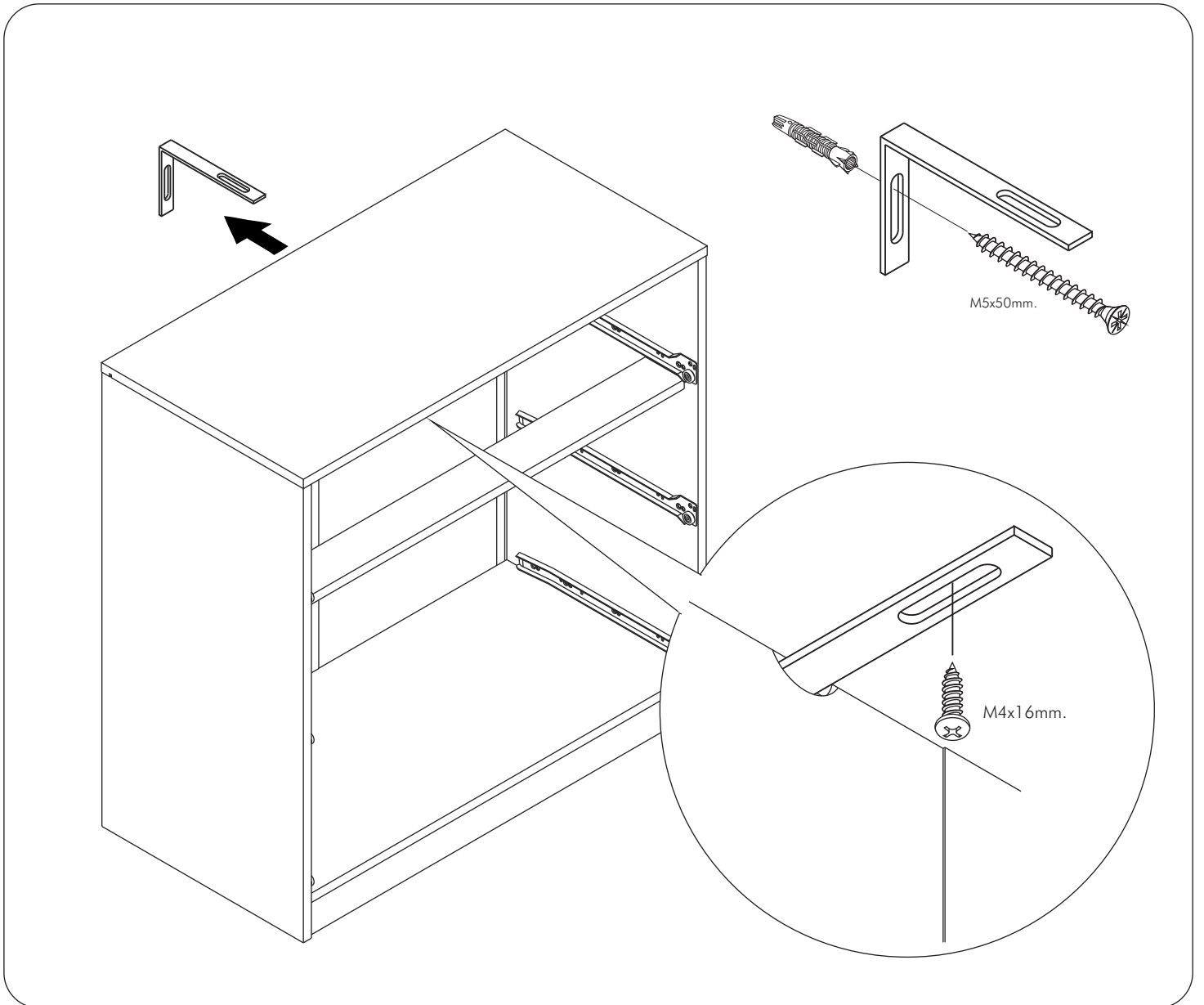
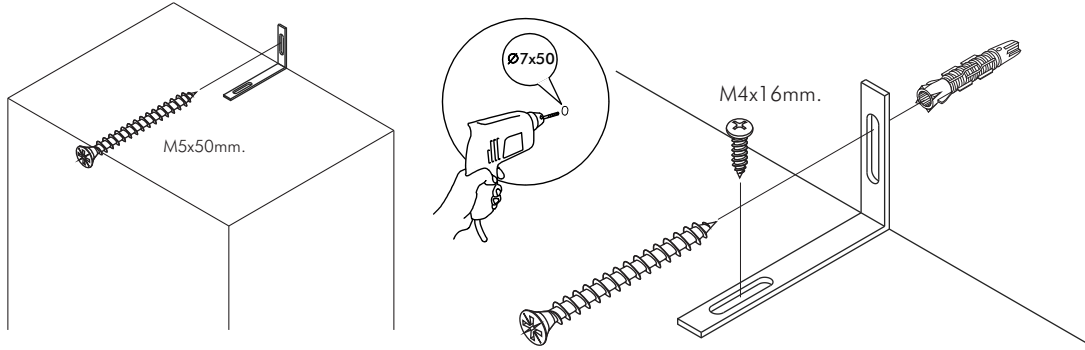
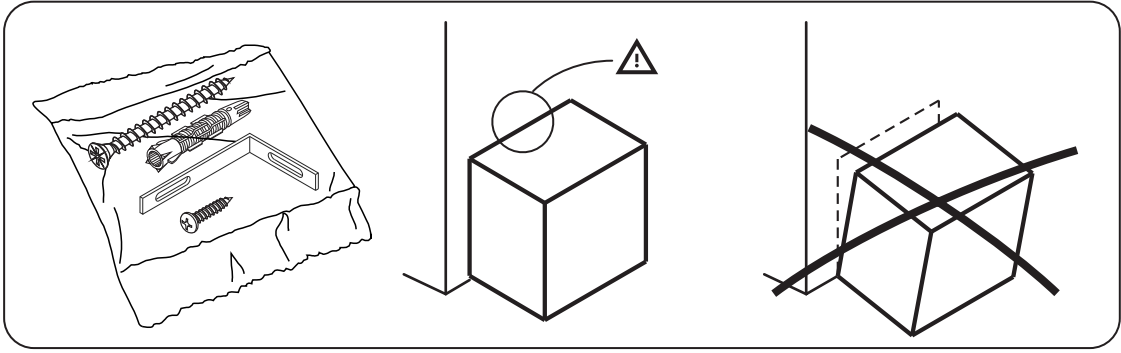
i

<p>40mm.</p>	
<p>EQ</p>	



M3.5x20mm.

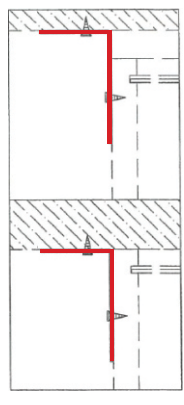
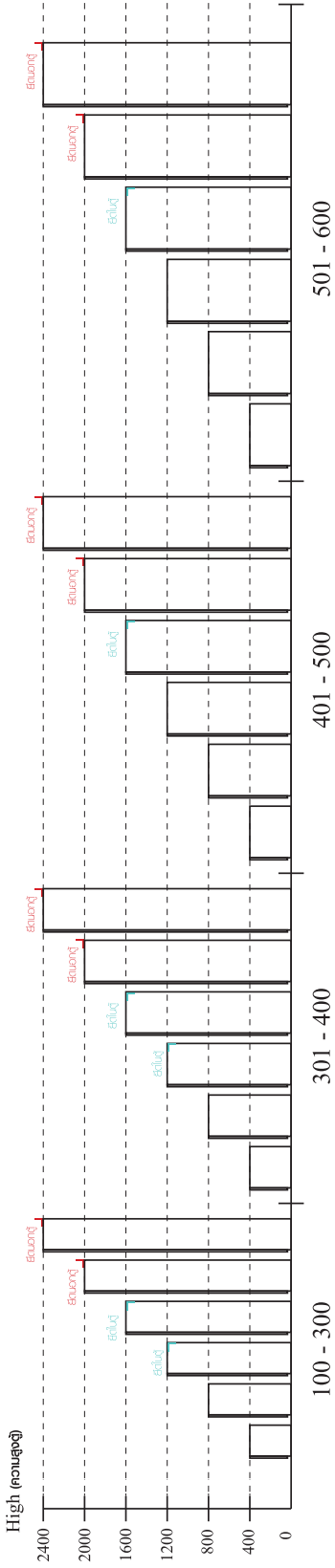




มาตรฐาน การระบุสินค้าที่ต้องยึด Fitting กันล้ม (Safety Fitting) ***หมายเหตุ เป็นชุดเด็ก ไม้ติดตั้ง Fitting กันล้มทุกตัว***

ติดตั้งจากกันล้มกับตู้สูง (ตั้งแต่ 2 m. ขึ้นไป)

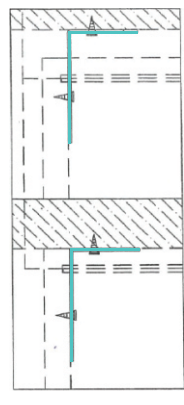
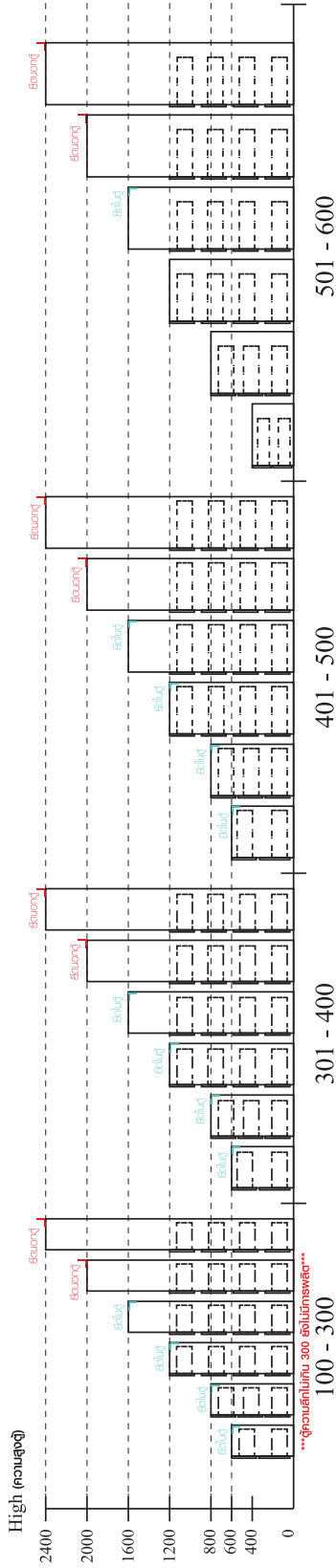
ขนาด ตู้บานเปิด / ตู้บานปิด + ช่องใส่



ติดตั้งบนพนัก

ติดตั้งลอยหลบนิ้ว

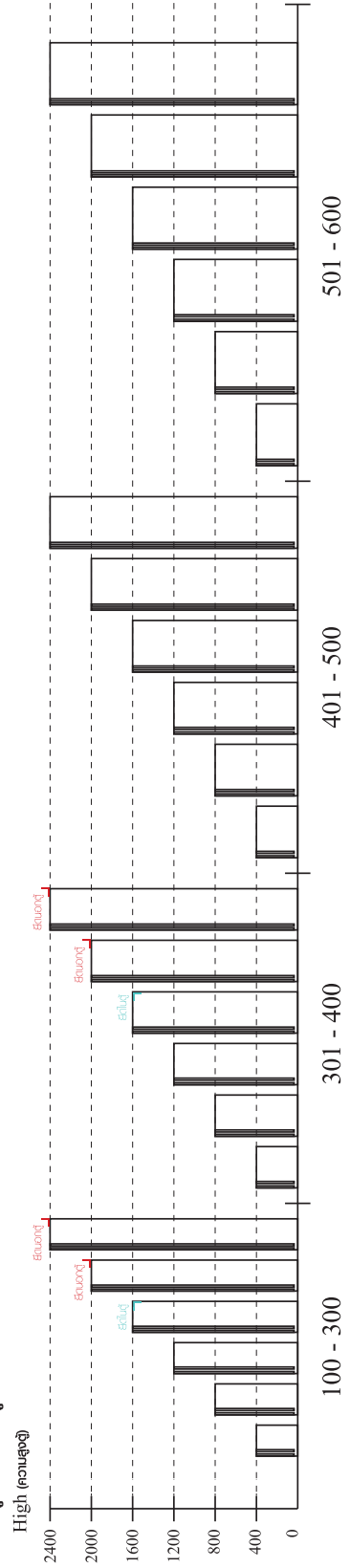
ขนาด ตู้ลิ้นชัก / ตู้ลิ้นชัก + ช่องใส่ / ตู้ลิ้นชัก + บานเปิด / ตู้ลิ้นชัก + บานสไลด์



ติดตั้งบนพนัก

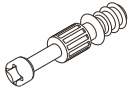
ติดตั้งลอยหลบนิ้ว

ขนาด ตู้บานสไลด์ / ตู้ใส่



HARDWARE

-BODY SET

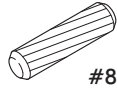


x 16



#15

x 12



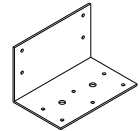
#8x35

x 35

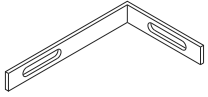


#19

x 4



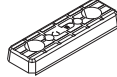
x 1



x 1



x 7

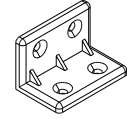


x 10

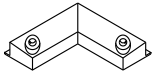


Ø11mm.

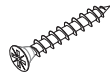
x 36



x 12

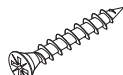


x 2



M3.5x20mm.

x 11



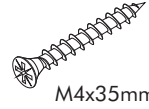
M3.5x25mm.

x 16



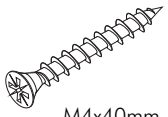
M4x16mm.

x 78



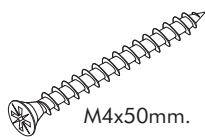
M4x35mm.

x 3



M4x40mm.

x 46



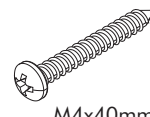
M4x50mm.

x 4



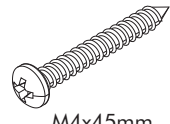
M4x16mm.

x 5



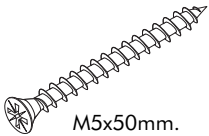
M4x40mm.

x 2



M4x45mm.

x 8



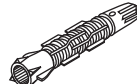
M5x50mm.

x 1

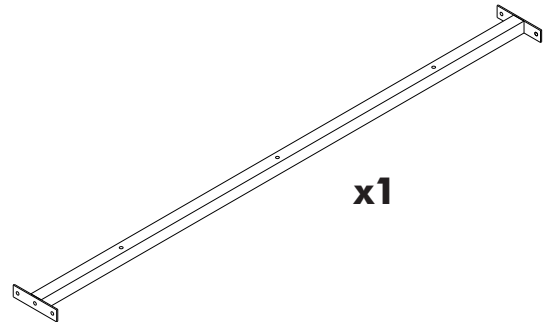


#M6

x 6

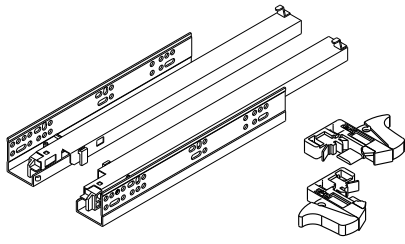


x 1

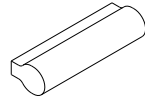


x1

-DRAWER SET



x 4



x 4



T+M4x22mm.

x 8



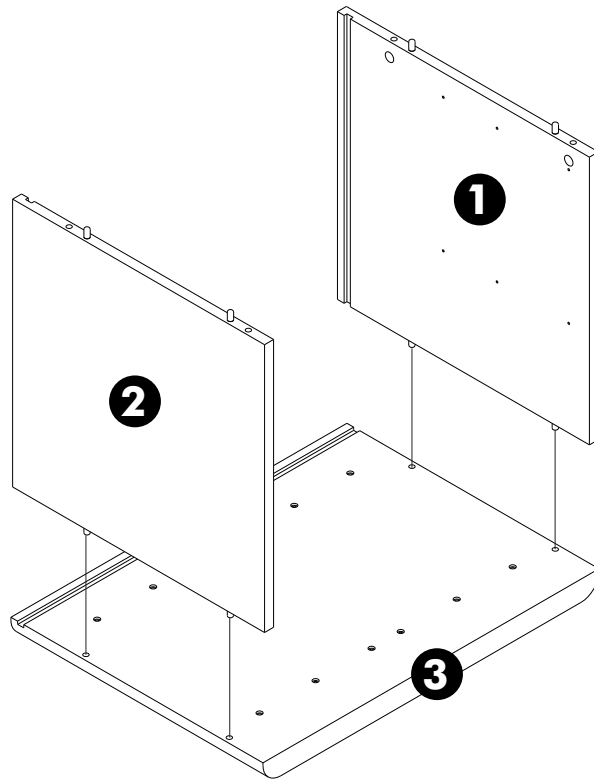
M3.5x13mm.

x 32

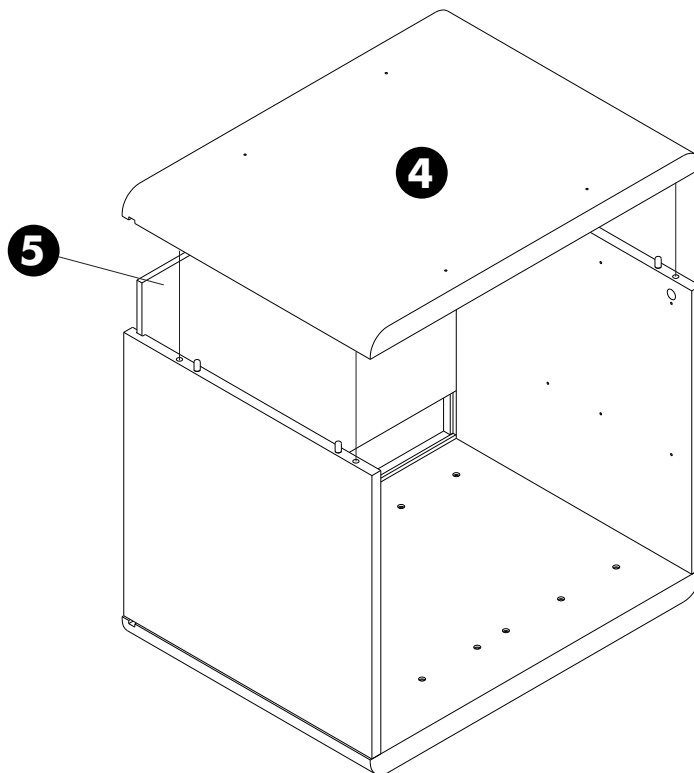
ASSEMBLY

-BODY SET

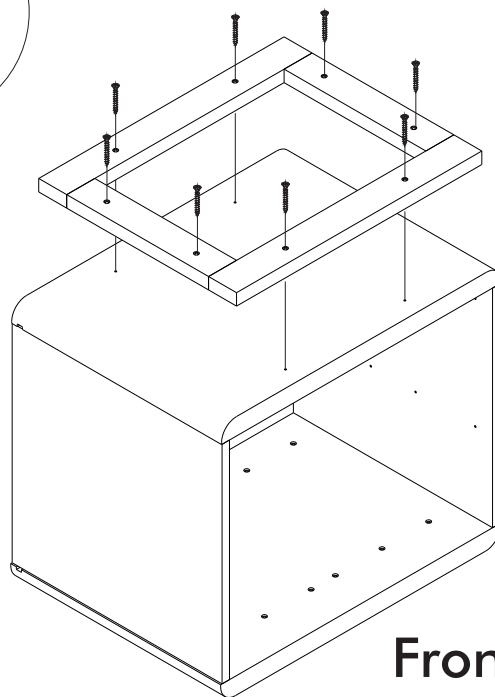
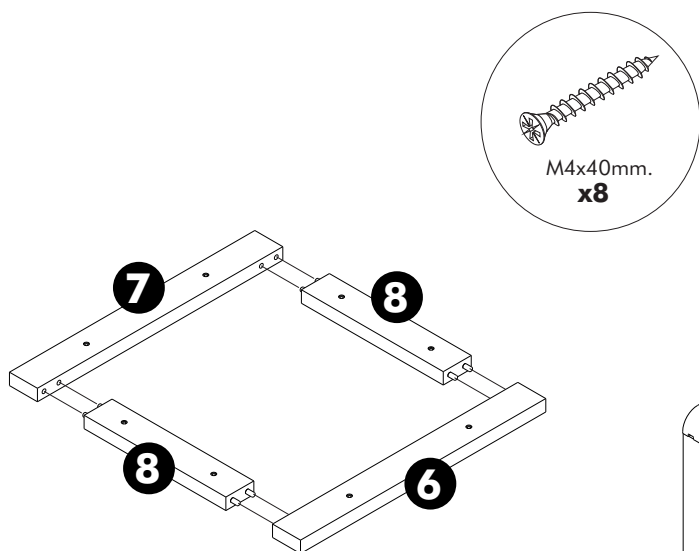
1.



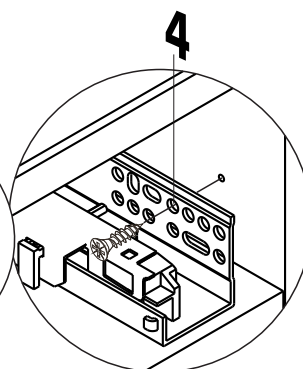
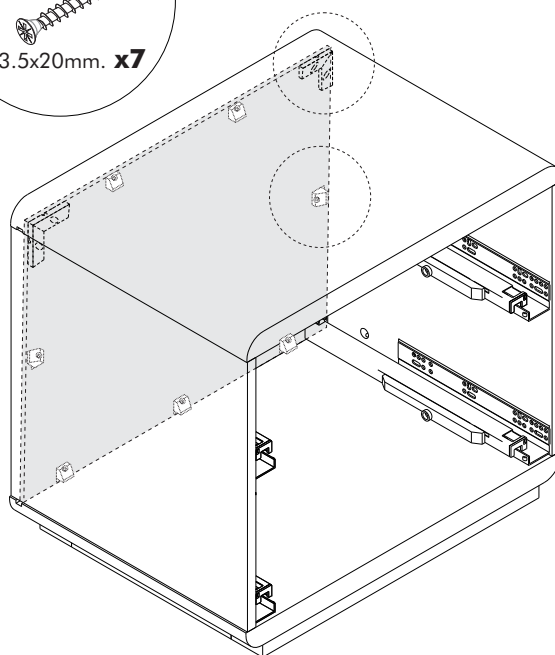
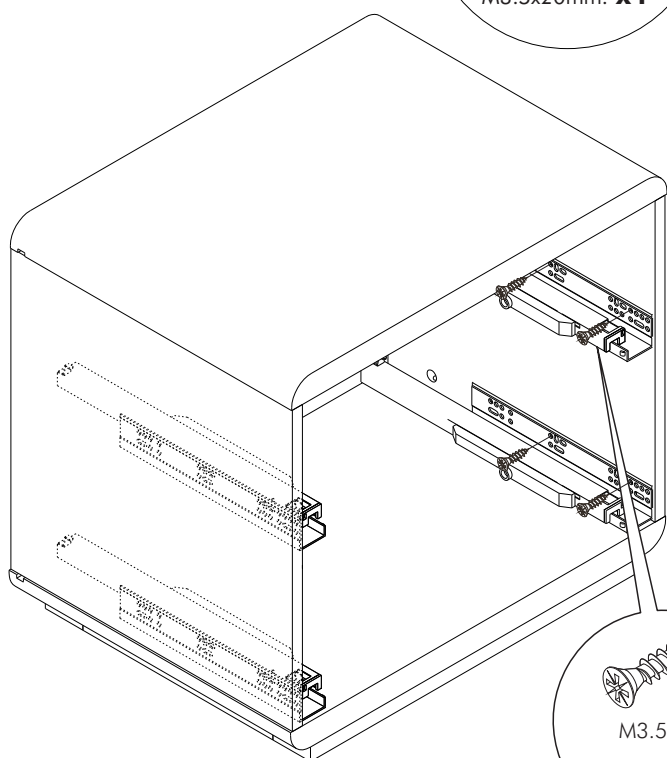
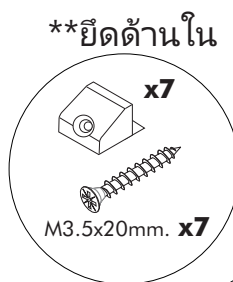
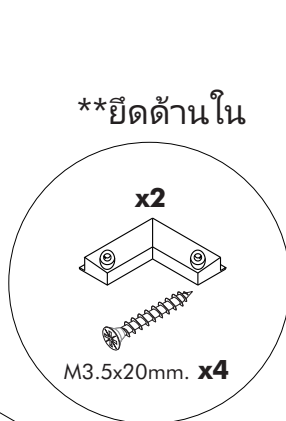
2.



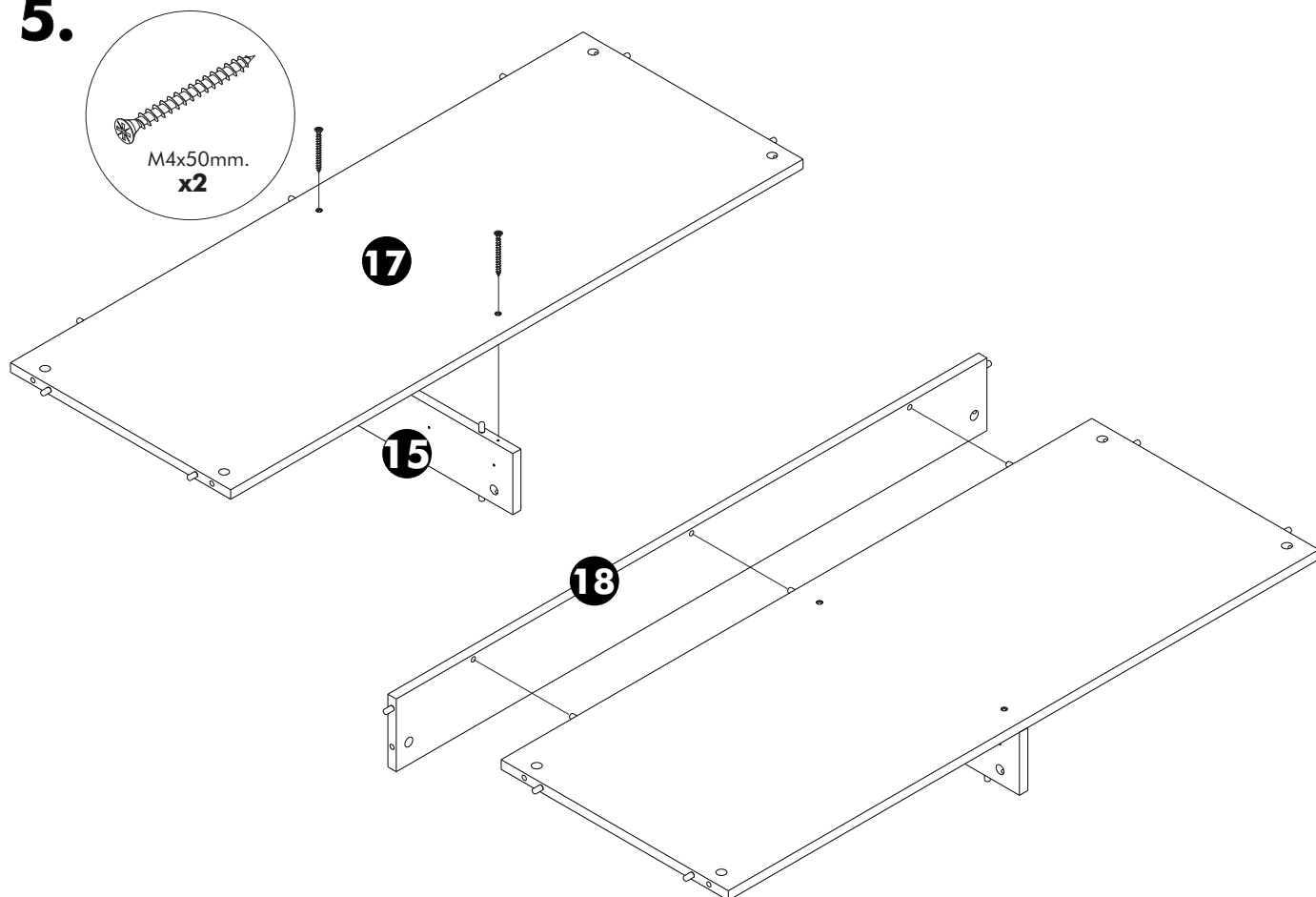
3.



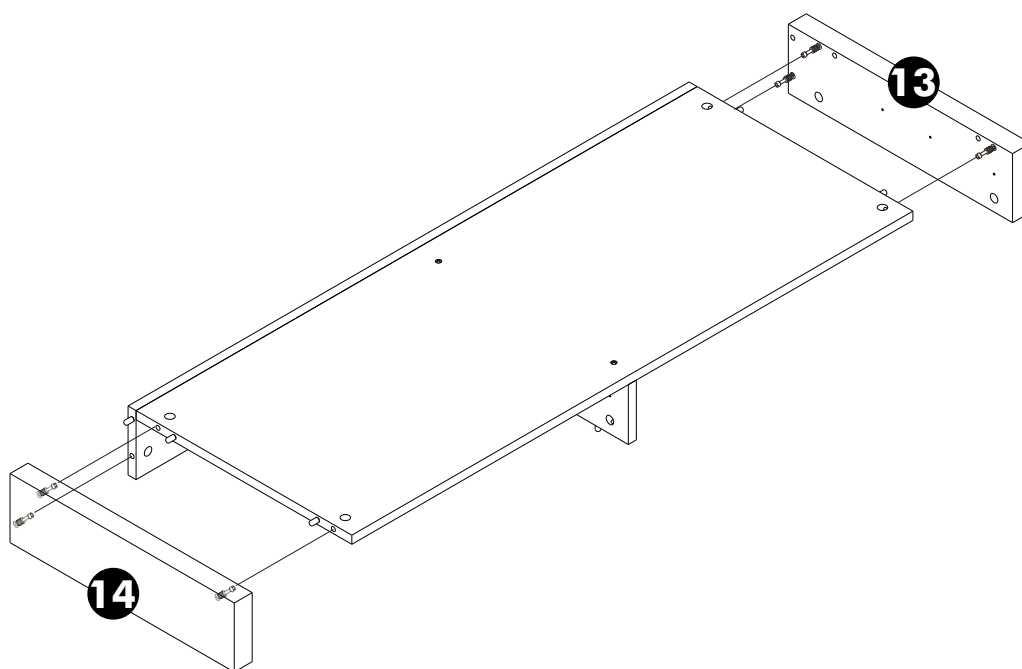
4.



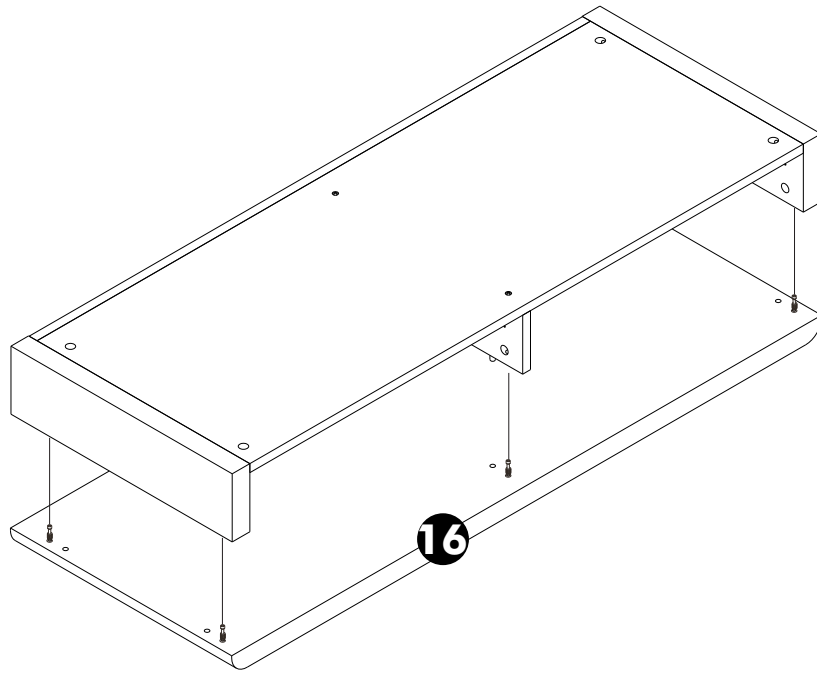
5.



6.

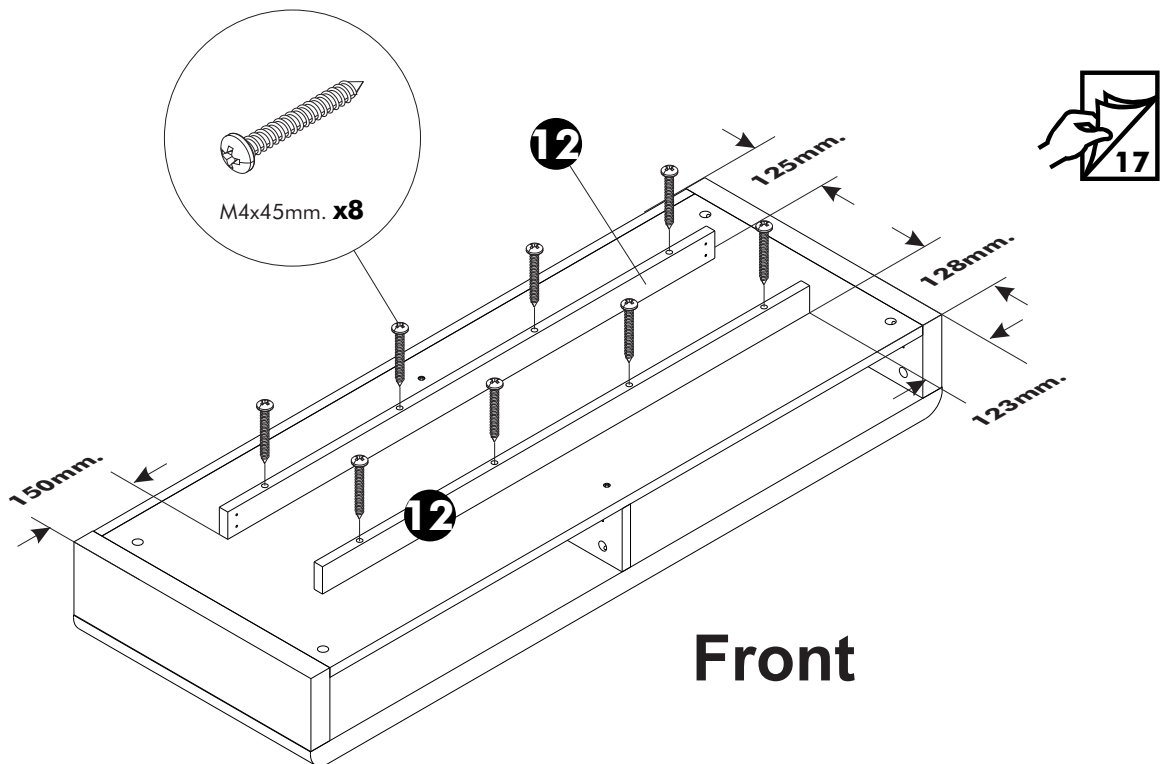


7.



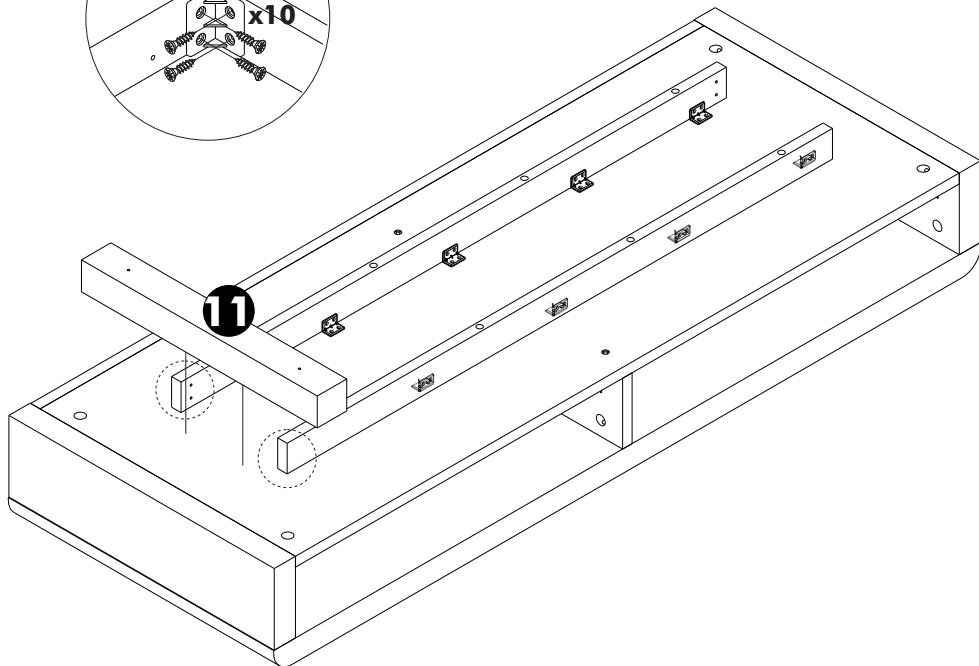
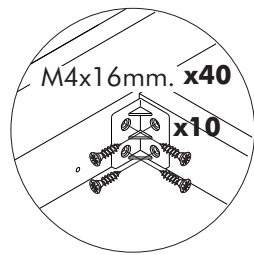
8.

Type : A

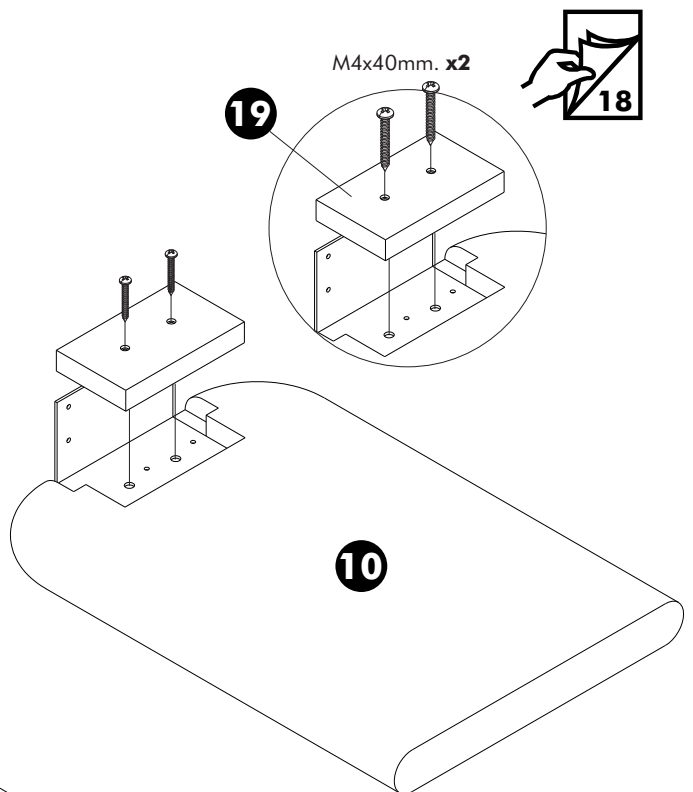
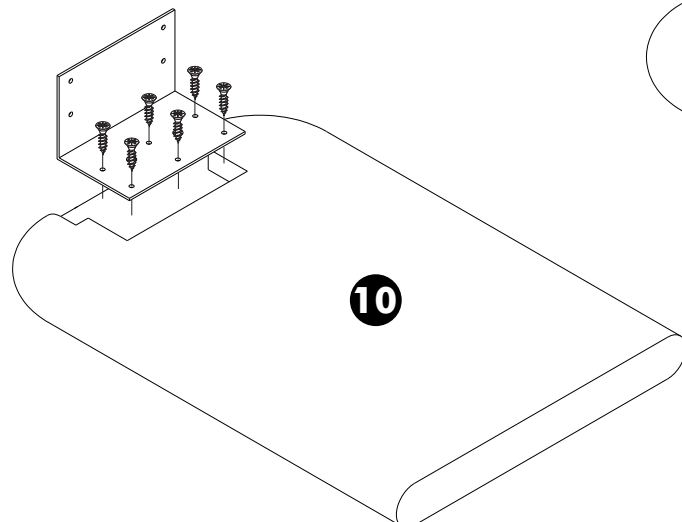
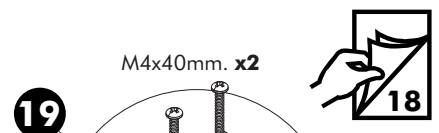
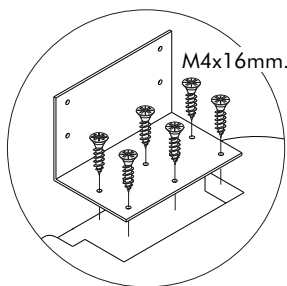


9.

Type : A

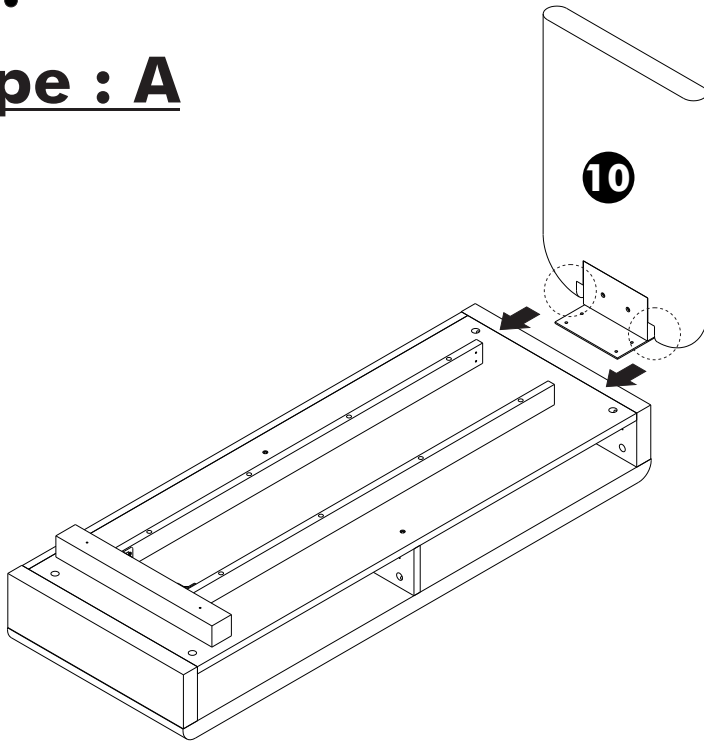


10.

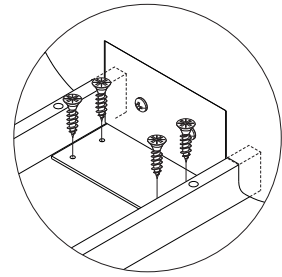


11.

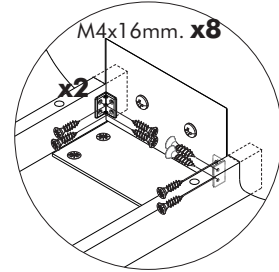
Type : A



M4x16mm. x4

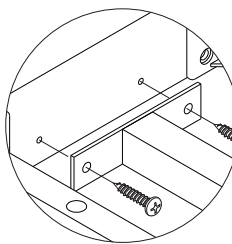


M4x16mm. x8

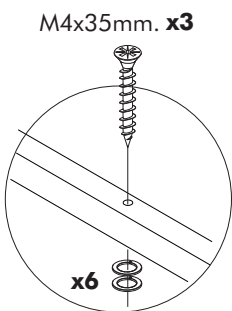


12.

Type : A

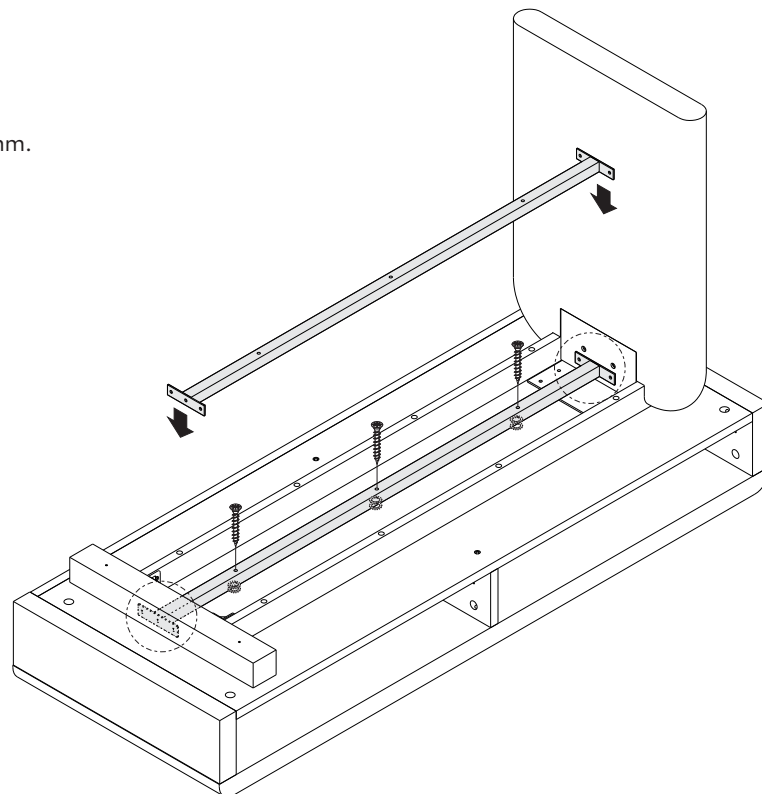


M4x16mm.
x4



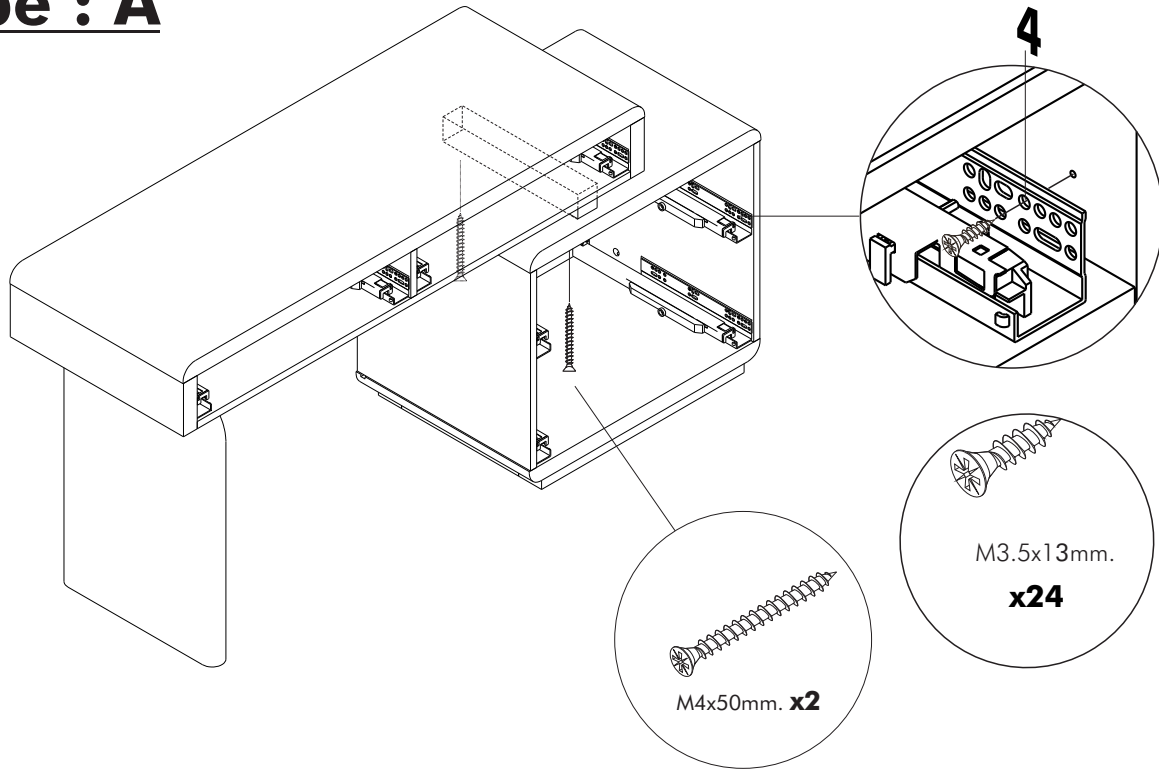
M4x35mm. x3

x6



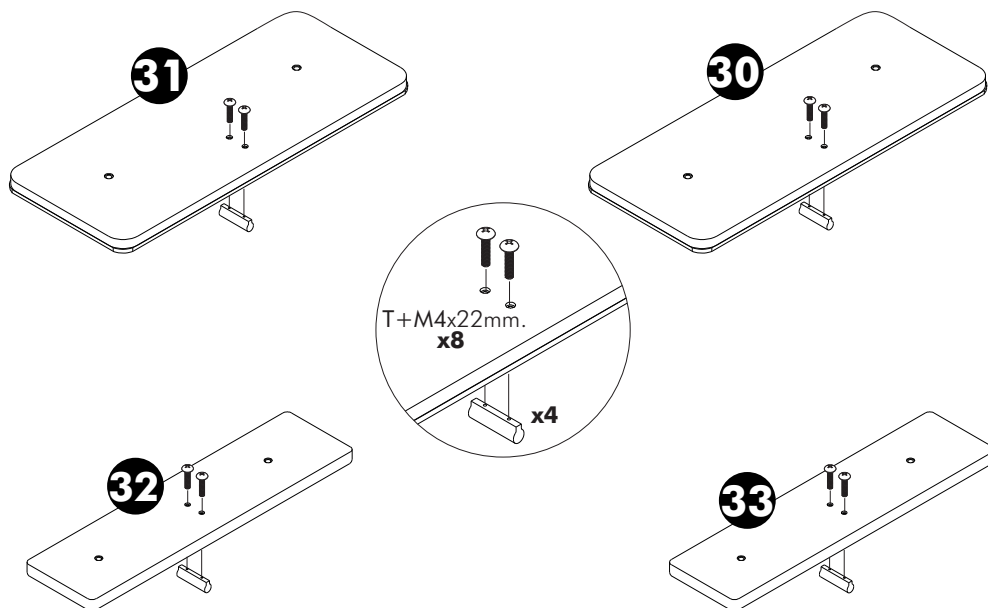
13.

Type : A



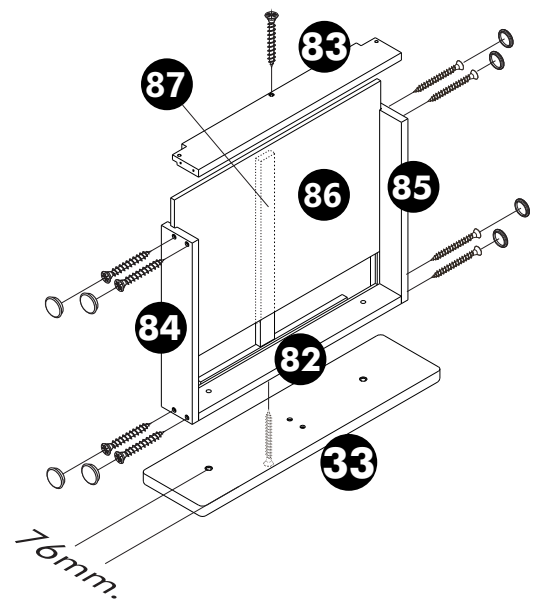
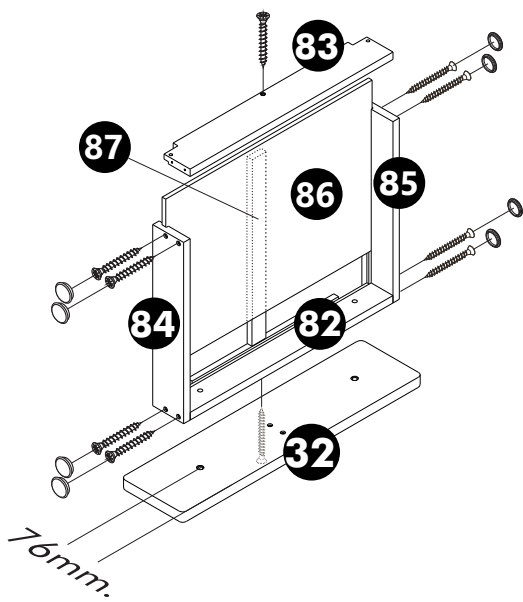
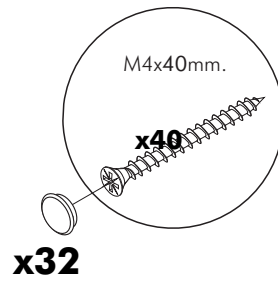
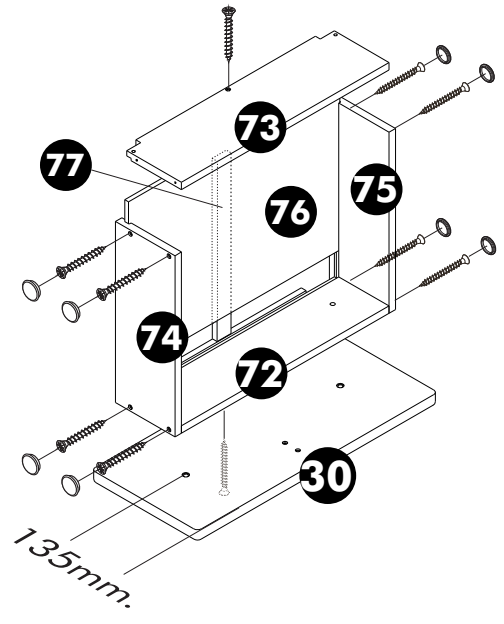
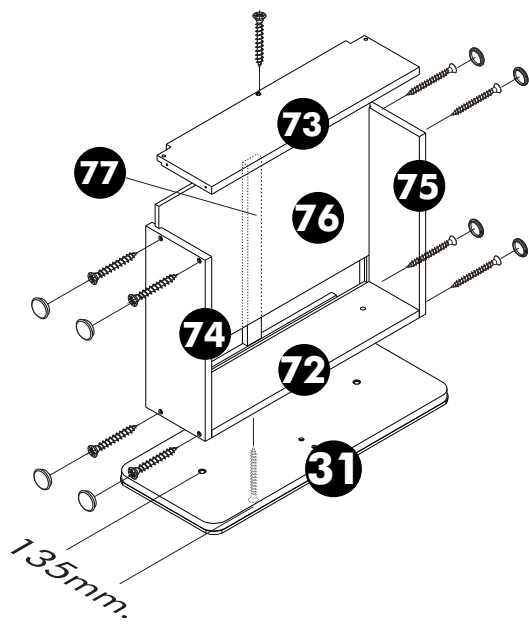
1.

-Drawers set



2.

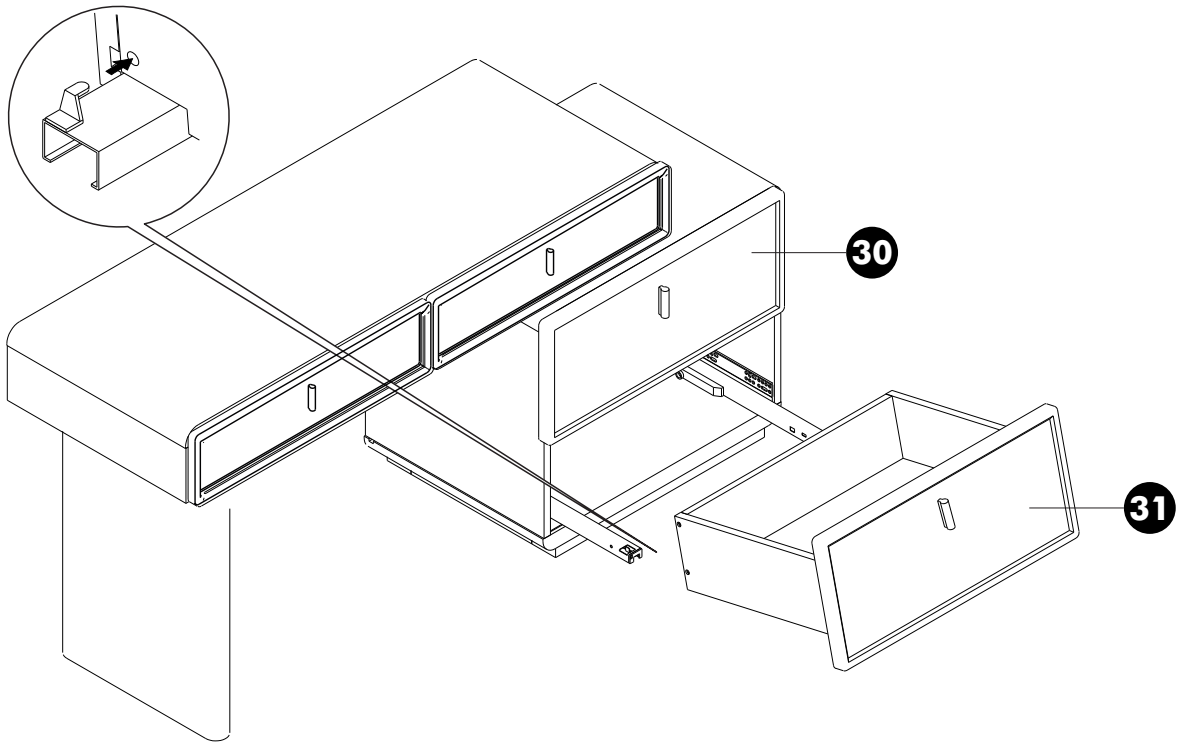
-Drawers set



5.

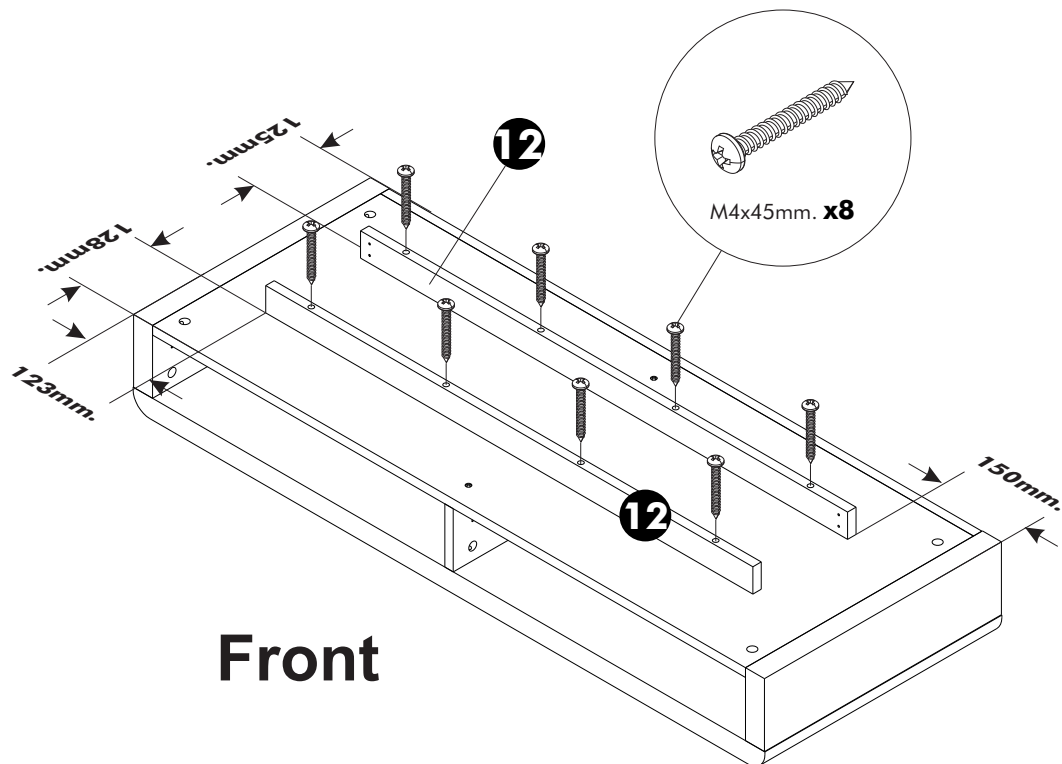
Type : A

-DRAWERS SET



1.

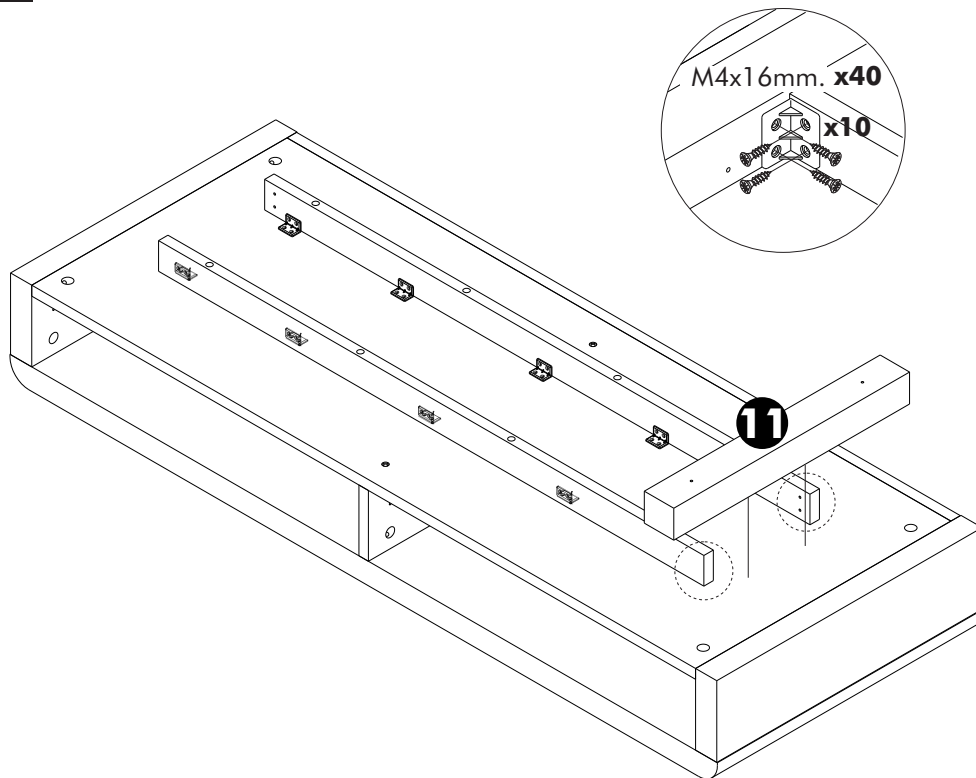
Type : B



Front

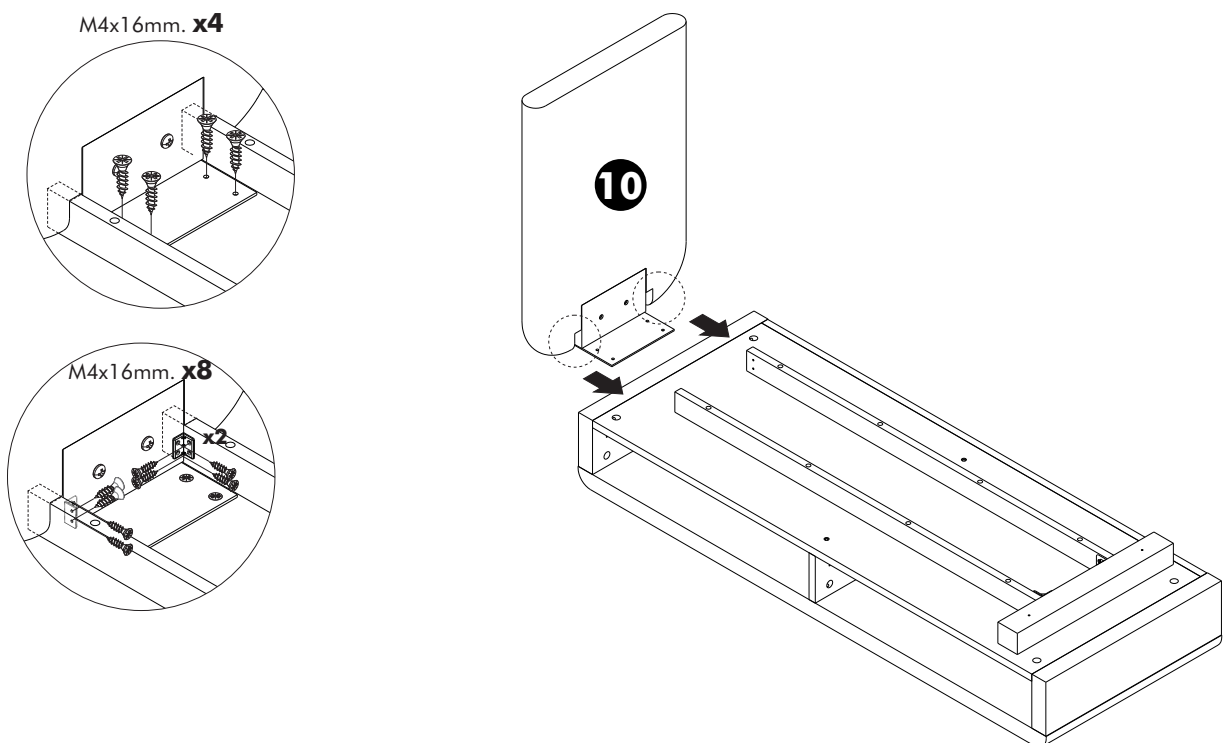
2.

Type : B



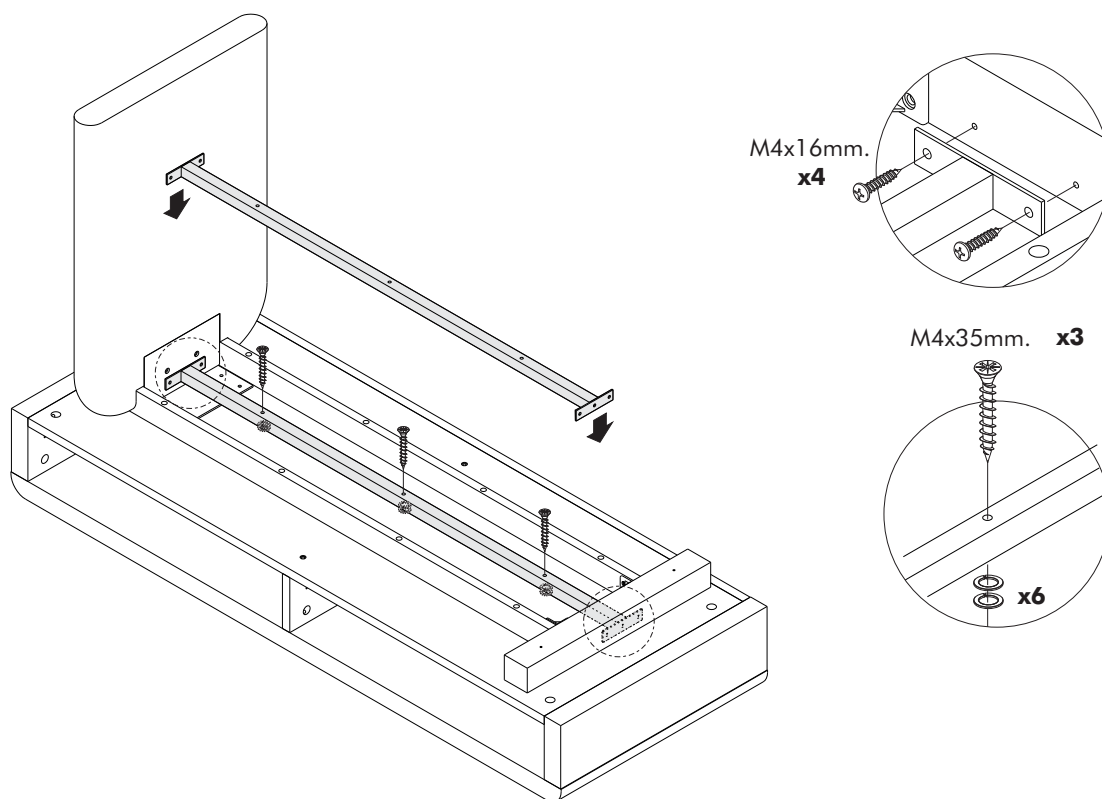
3.

Type : B



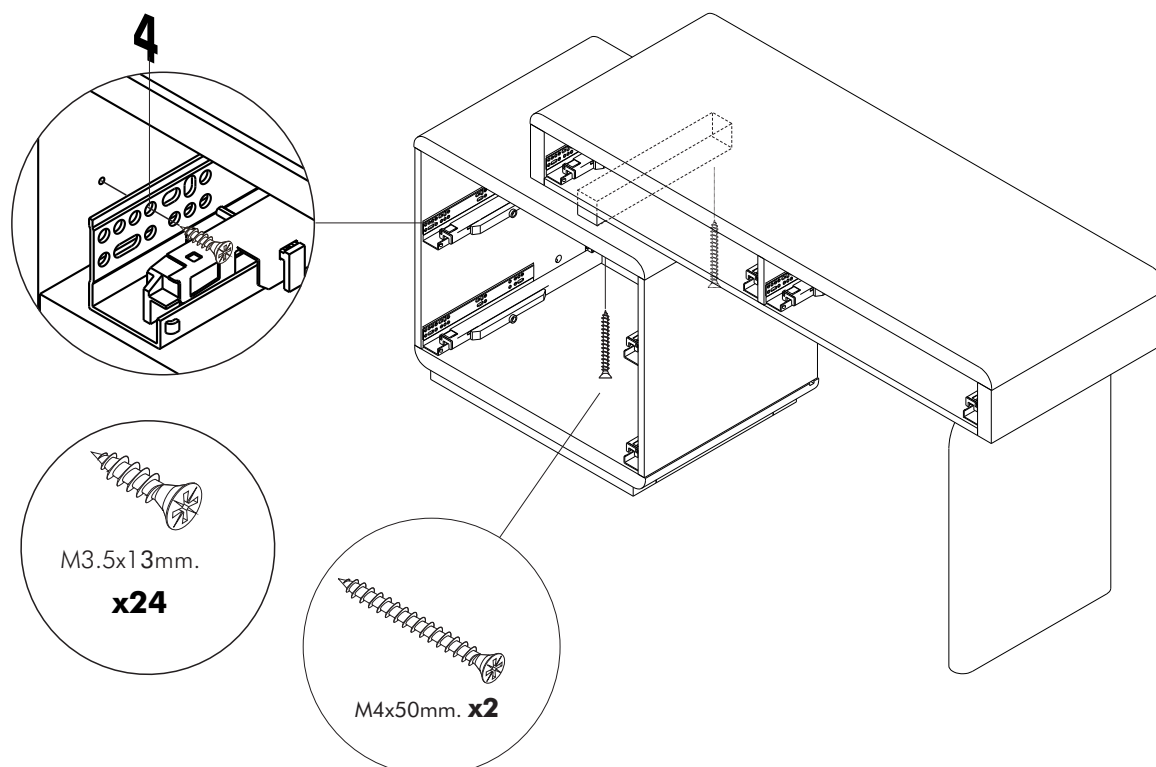
4.

Type : B



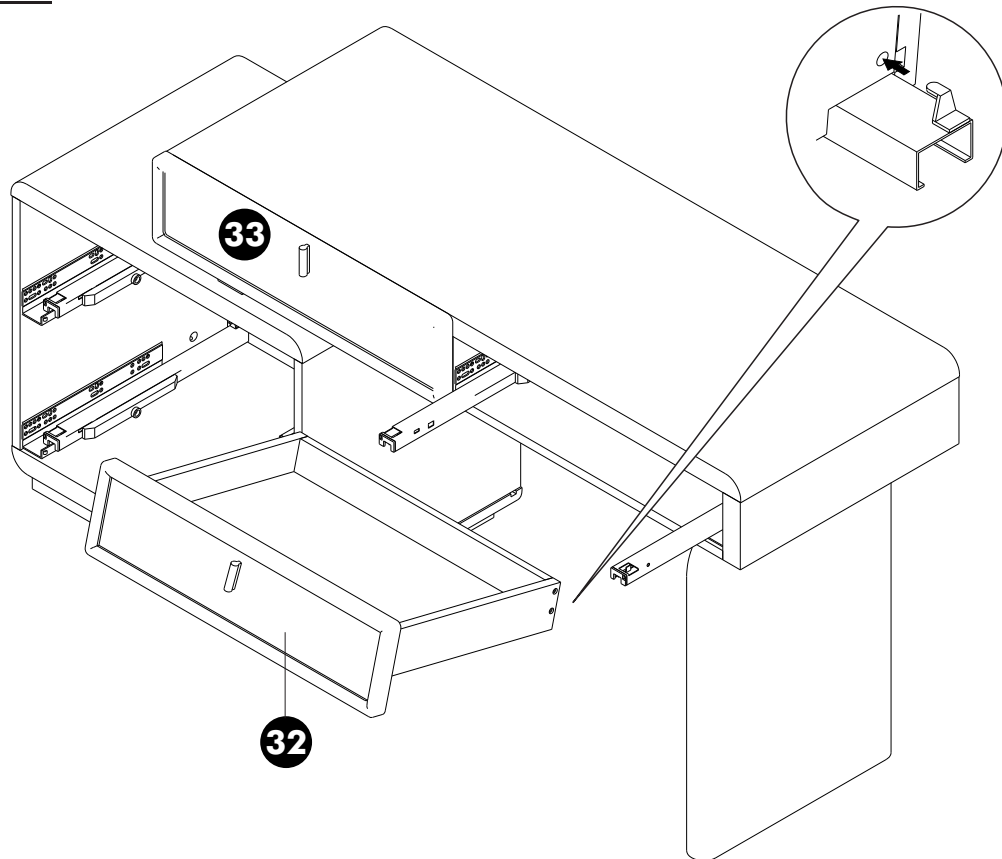
5.

Type : B



6.

Type : B



7

Type : B

