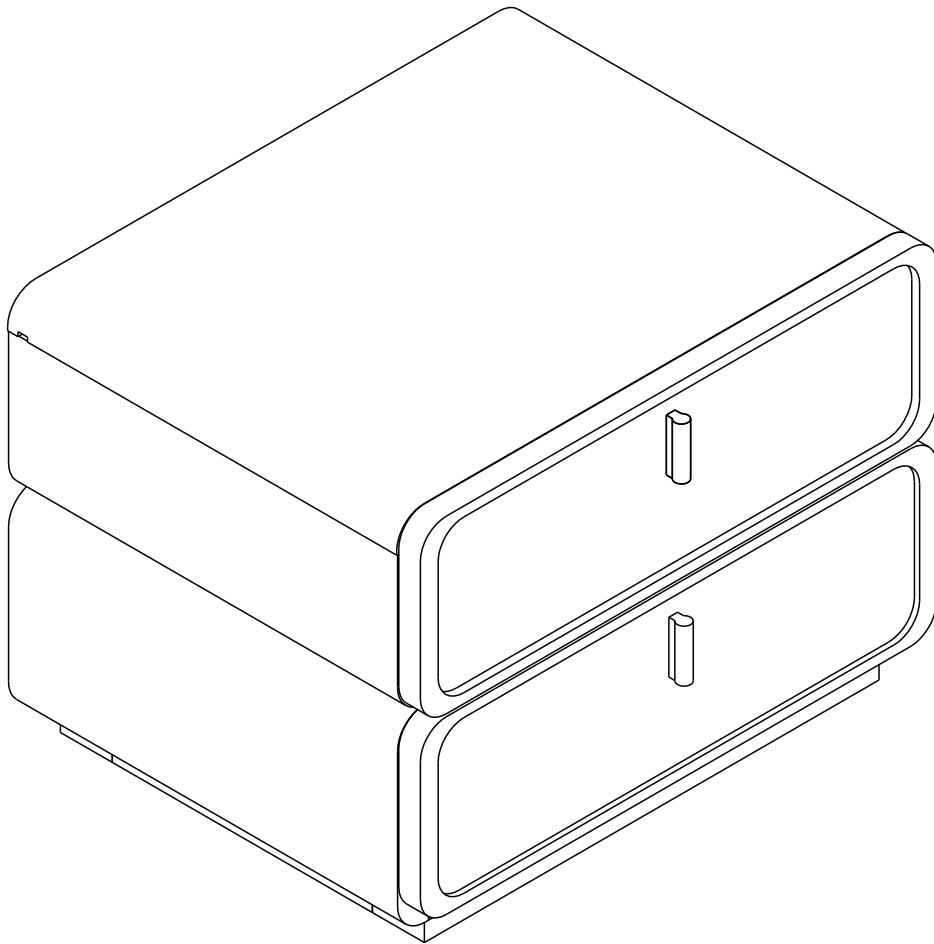


# ORIA

**Night table 60 CM.**



ในกรณีที่ใช้มือลูบผิวผลิตภัณฑ์แล้วพบเป็นเม็ดทราย  
ให้ใช้กระดาษ A4 ลูบไปในทิศทางเดียวกัน

# CONNECT SYSTEM

**1**

**3**

**2**

(Connecting bolts)

**WHEN FITTING CAMS**  
 ENSURE STARTING POSITION IS CORRECT  
 BEFORE YOU INSERT CONNECTING BOLT  
 TURN CLOCKWISE UNTIL SECURE

✓				✗
↑				
<b>CORRECT</b>		<b>WRONG</b>		

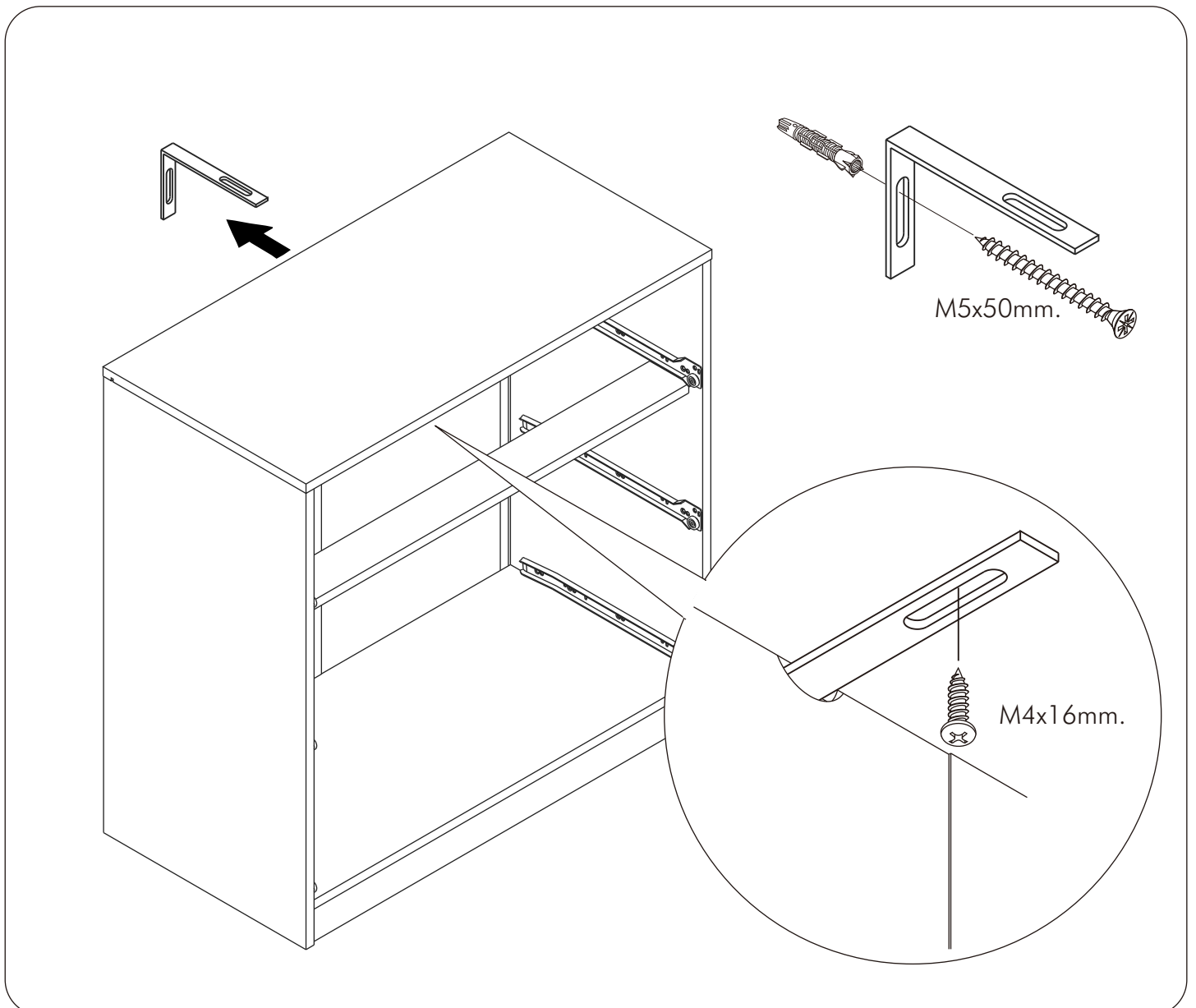
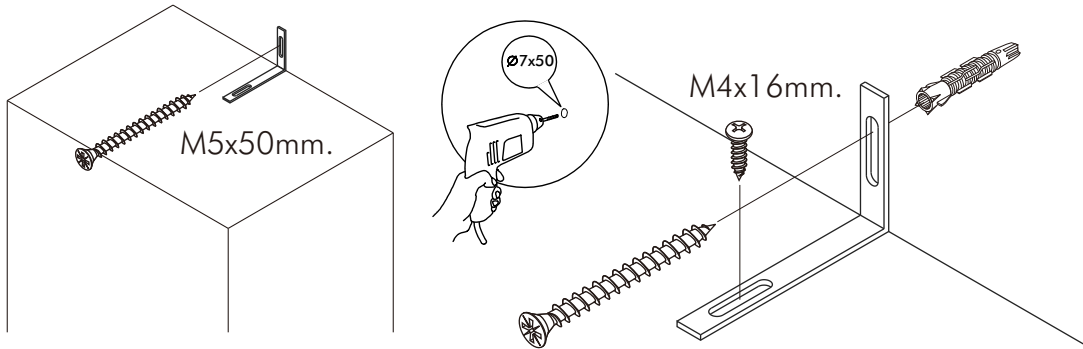
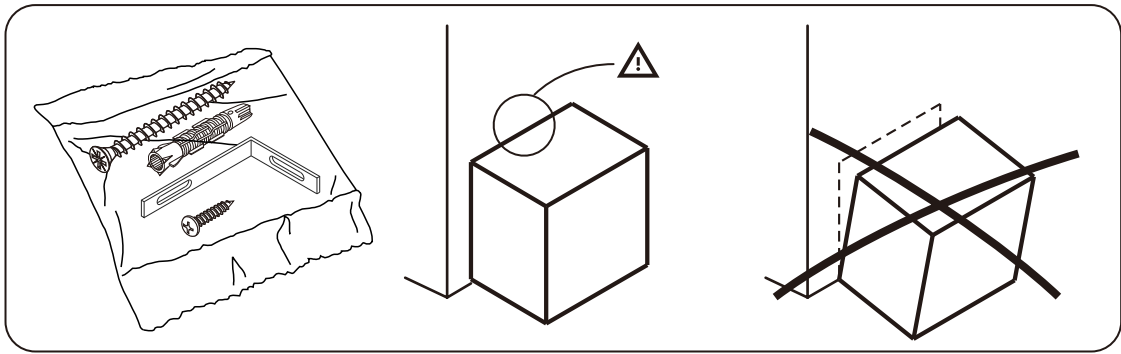
M4x16mm.

**i**

40mm.

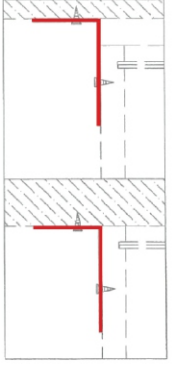
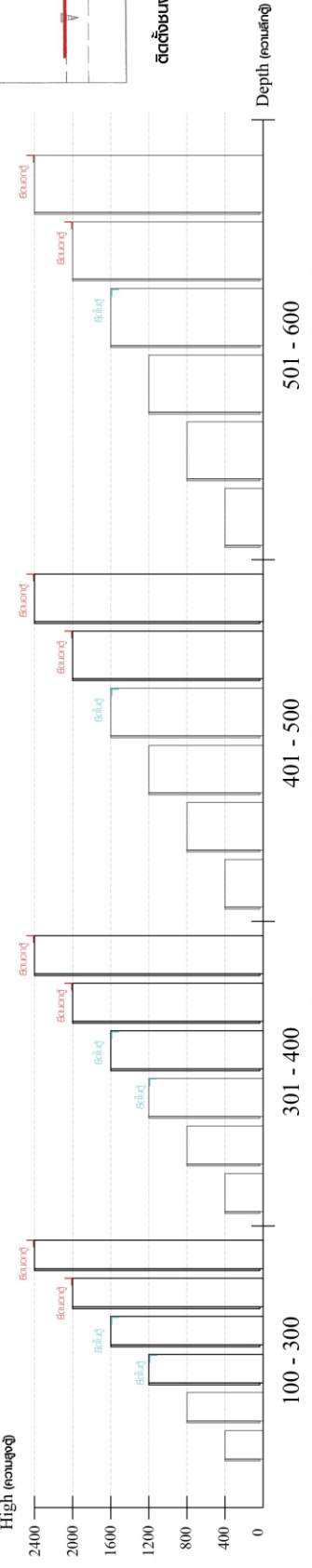
EQ

M3.5x20mm.



**มาตรฐาน การระบุสินค้าที่ต้องยึด Fitting กันลื่น (Safety Fitting) \*\*\*หมายเหตุ สินค้าที่เป็นชุดเหล็ก ให้ติดตั้ง Fitting กันลื่นทุกตัว\*\*\***

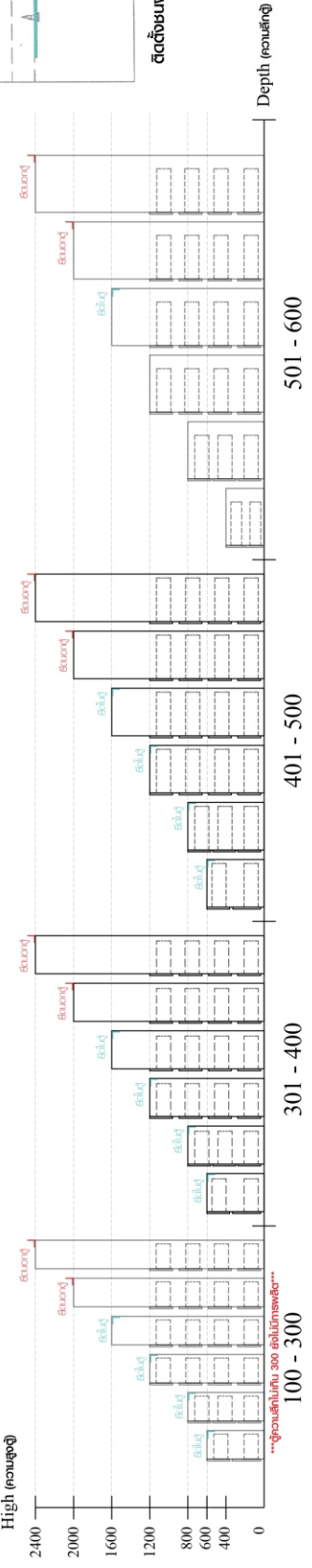
■ ขนาด ถูบานเปิด / ถูบานปิด + ช่องใส่



ติดตั้งบนพวง

ติดตั้งลดยกลบนิ้ว

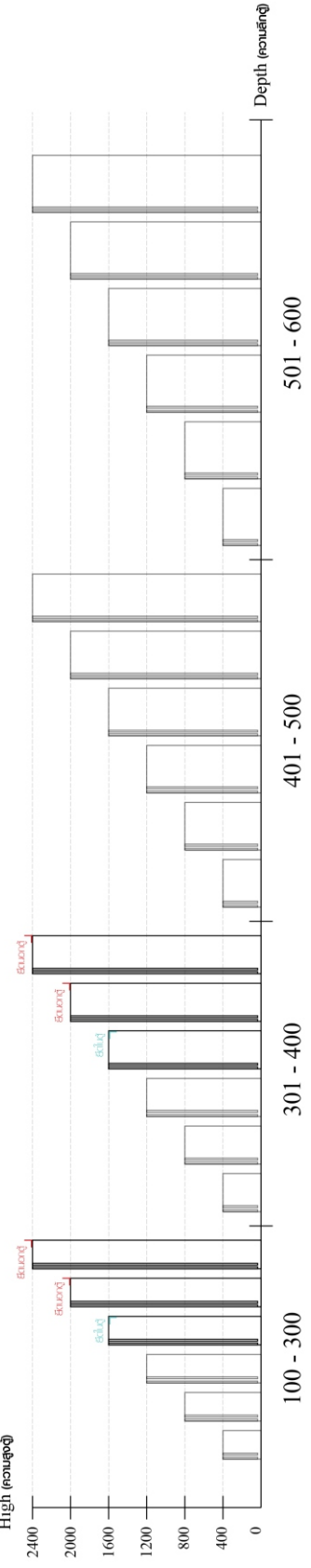
■ ขนาด ถูลิ้นชัก / ถูลิ้นชัก + บานเปิด / ถูลิ้นชัก + บานสไลด์



ติดตั้งบนพวง

ติดตั้งลดยกลบนิ้ว

■ ขนาด ถูบานสไลด์ / ถูใส่

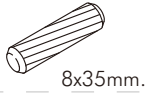


ความสูงตั้งแต่ 1600 ขึ้นไป สลักไม้กัน 300 ความสูงตั้งแต่ 1600 ขึ้นไป สลักไม้กัน 400

■ ติดตั้งฉากกันลื่นกับตู้สูง (ตั้งแต่ 2 ม.ขึ้นไป)

# HARDWARE

## -BODY SET



8x35mm.

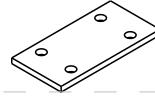
**x 24**



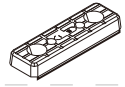
**x 12**



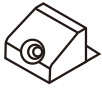
**x 12**



**x 8**



**x 8**

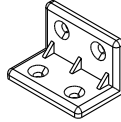


**x 6**

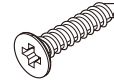


11 mm.

**x 17**

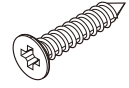


**x 4**



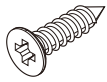
M3.5x20mm.

**x 6**



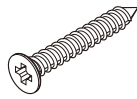
M3.5x25mm.

**x 8**



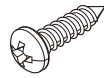
M4x16mm.

**x 64**



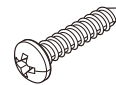
M4x30mm.

**x 12**



M4x16mm.

**x 1**



M4x20mm.

**x 6**



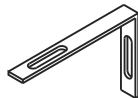
M5x50mm.

**x 1**



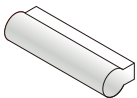
#UP-745

**x 1**



**x 1**

## -DRAWER SET



**x 2**



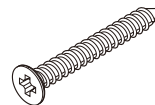
T+M4x22mm.

**x 4**



M6x25mm.

**x 4**



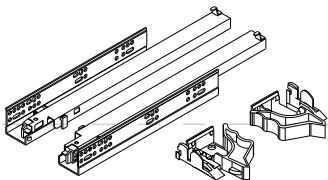
M4x40mm.

**x 16**



M3.5x13mm.

**x 16**

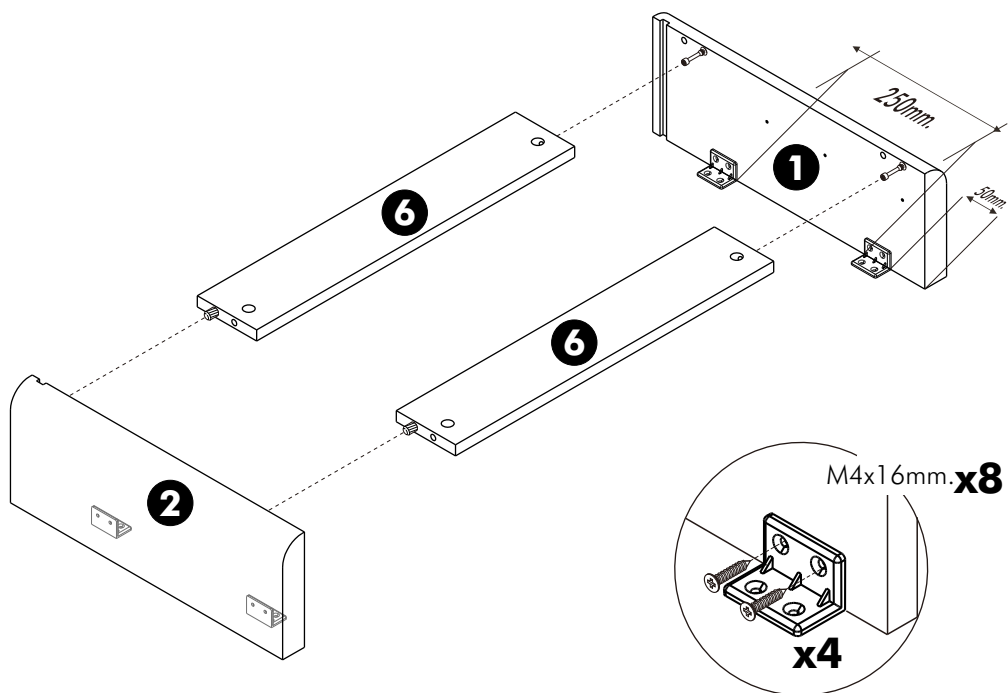


**x 2/2**

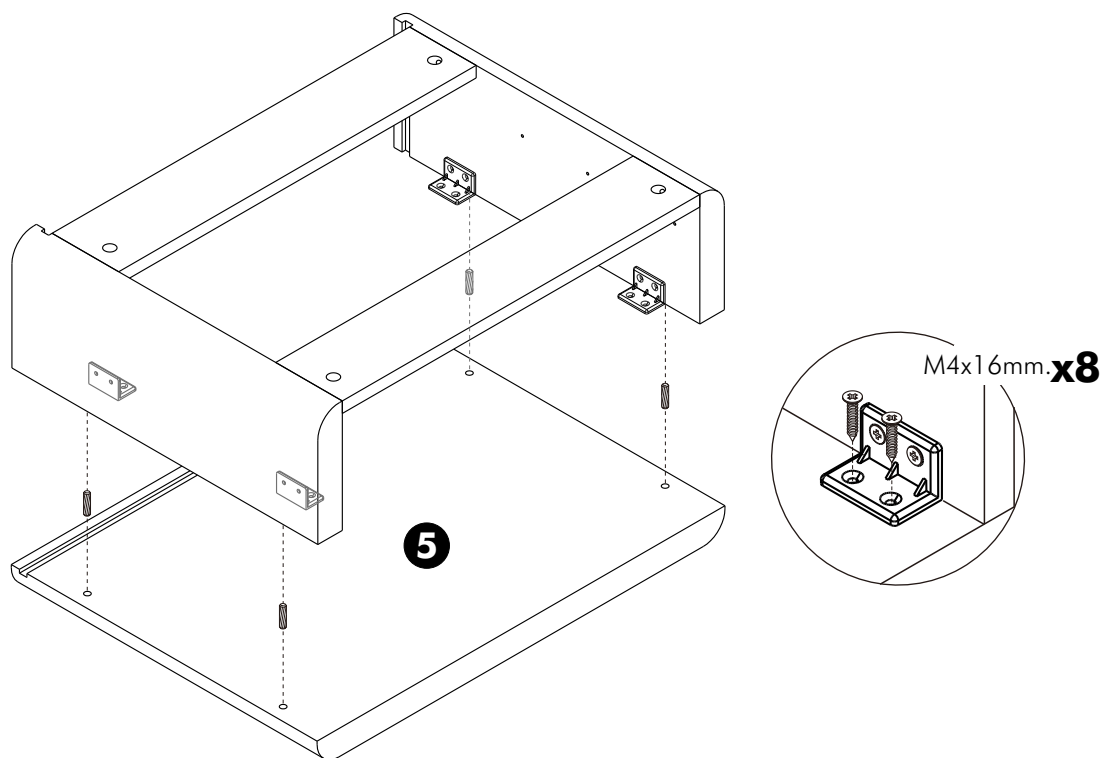
# ASSEMBLY

-BODY SET

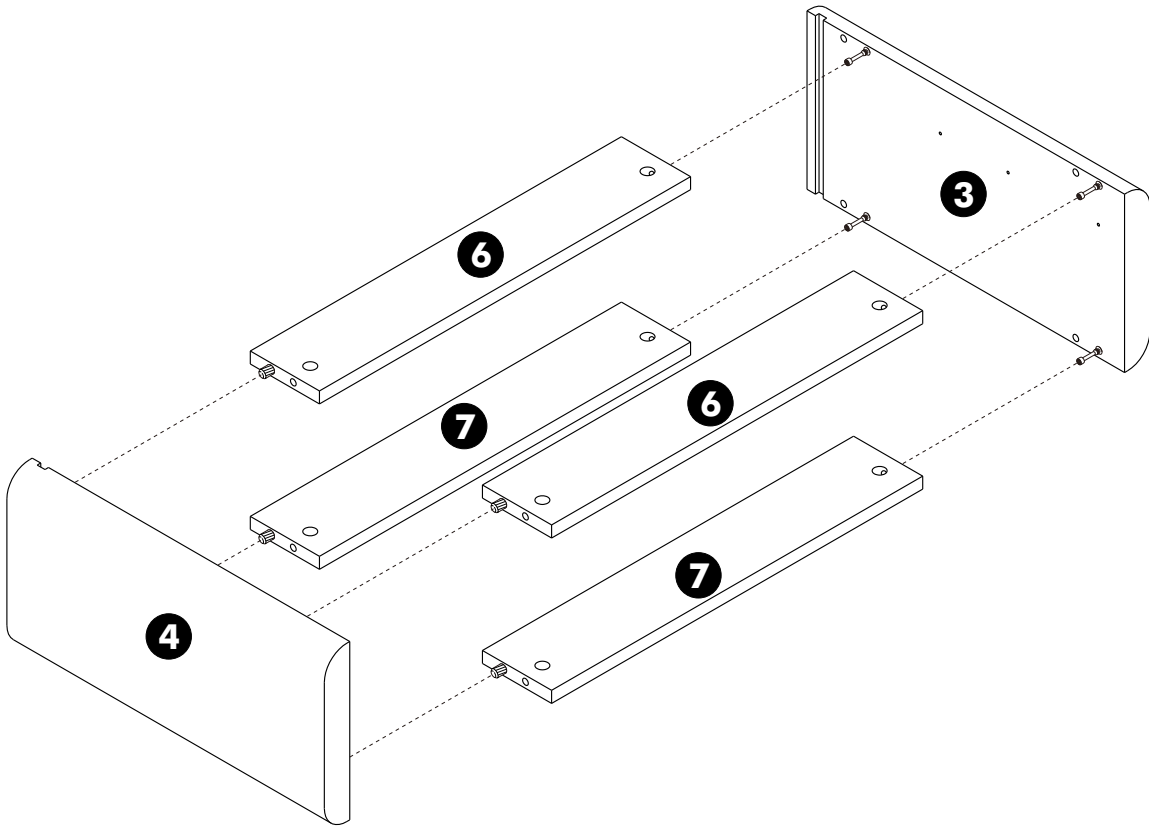
## 1.



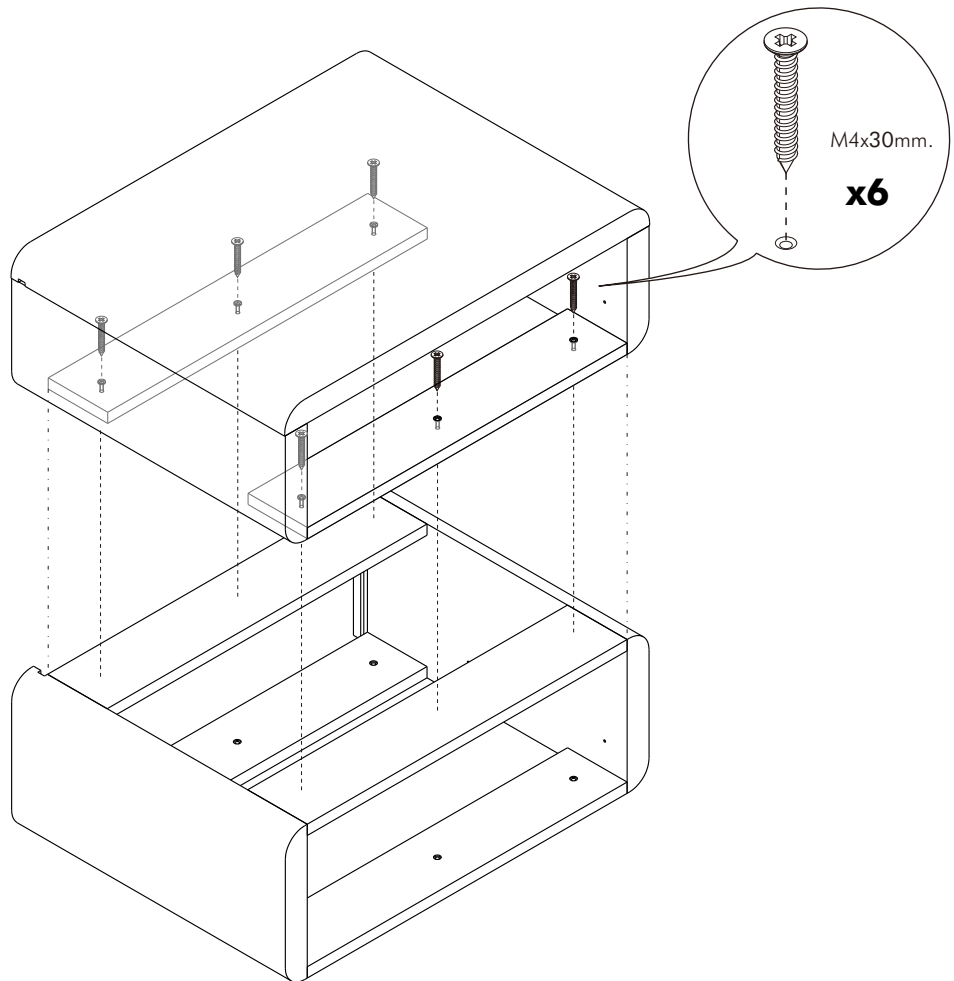
## 2.



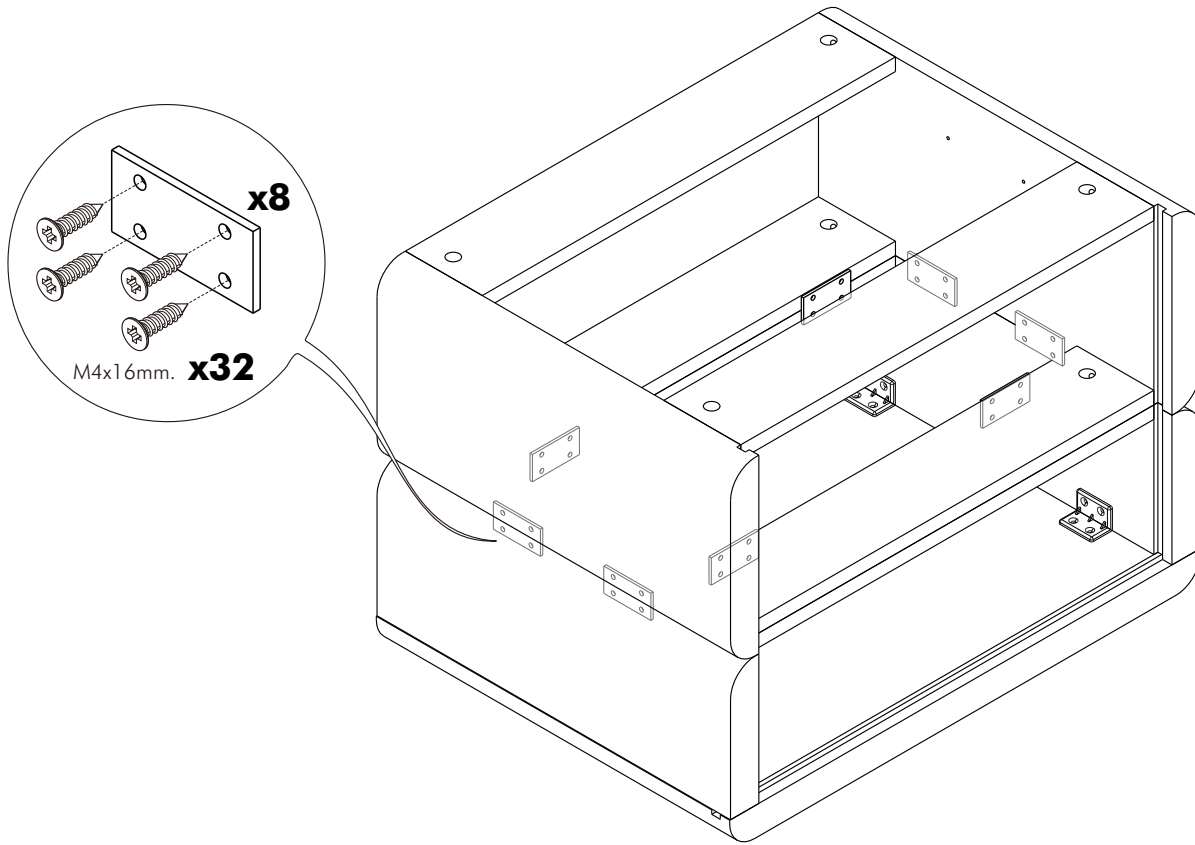
**3.**



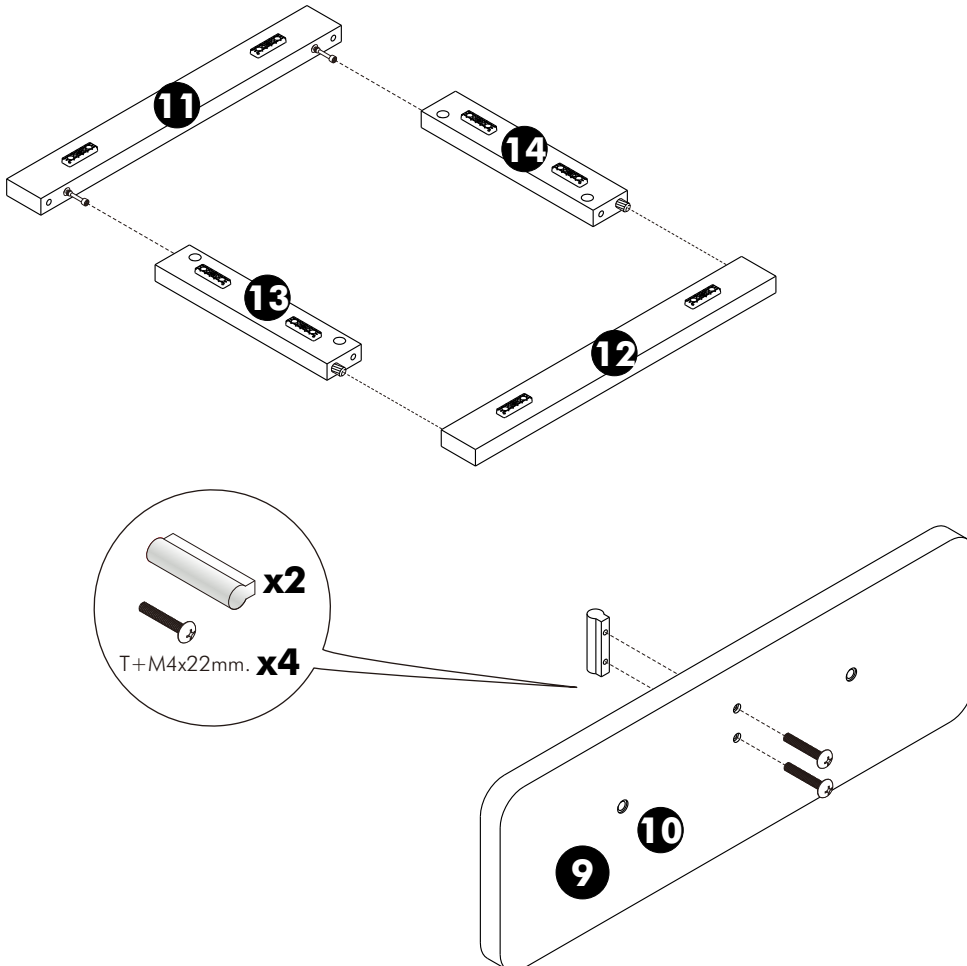
**4.**



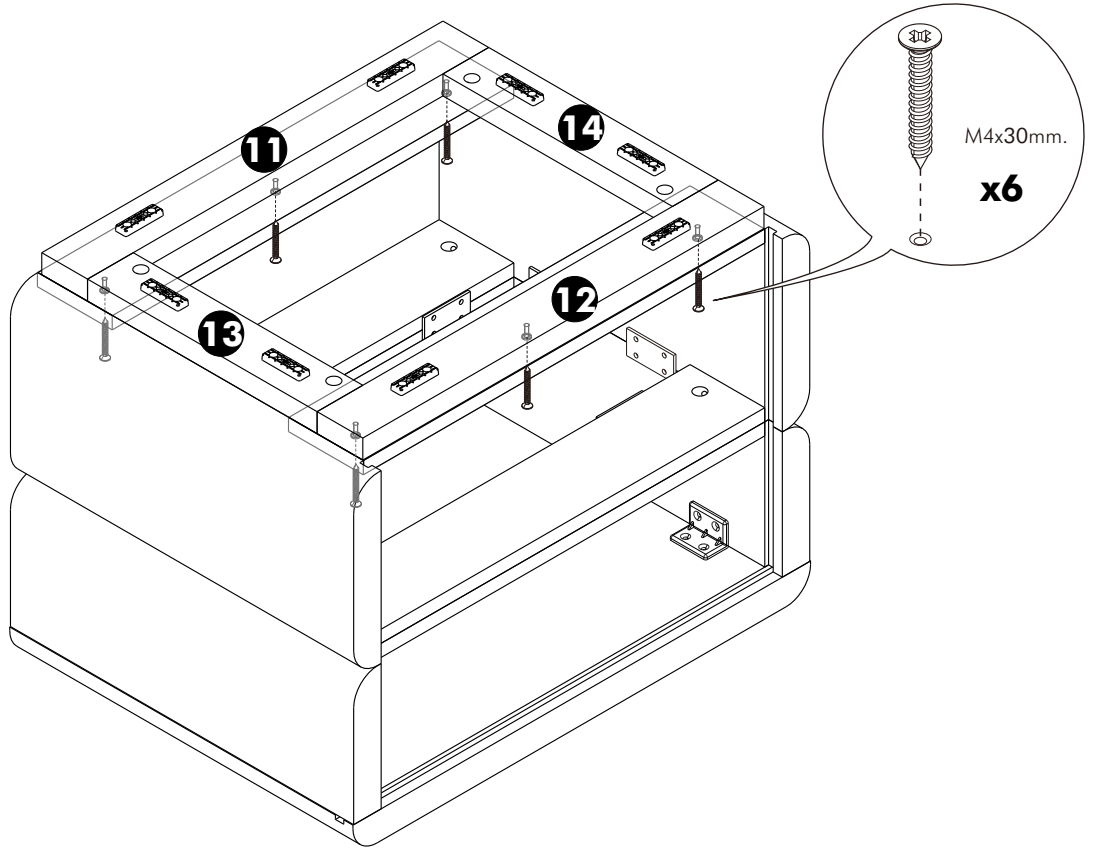
**5.**



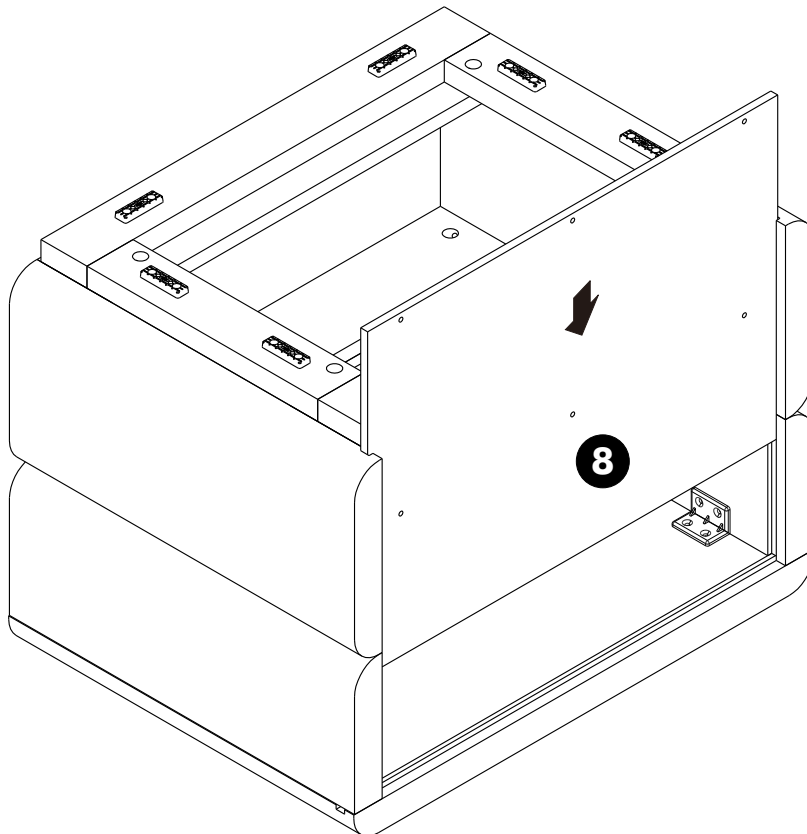
**6.**



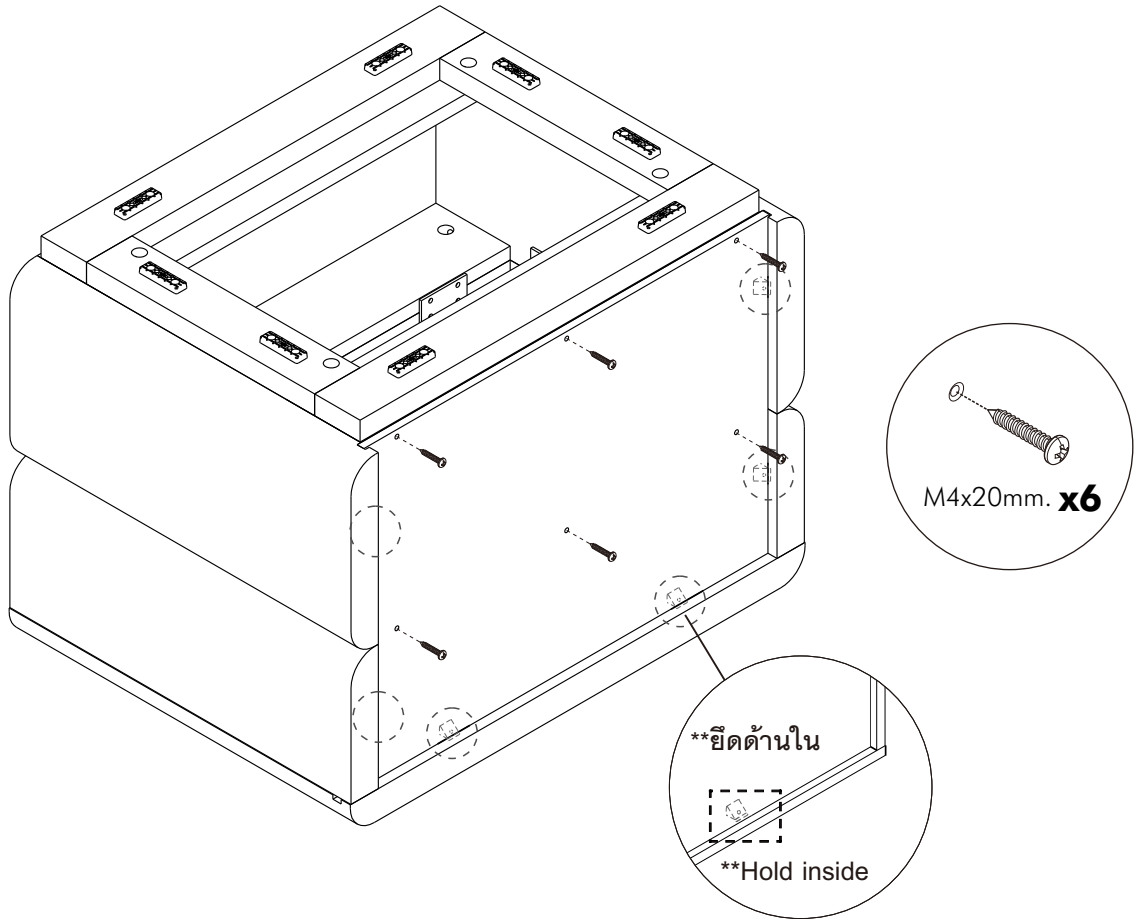
**7.**



**8.**



9.



# ASSEMBLY

-DRAWER SET

