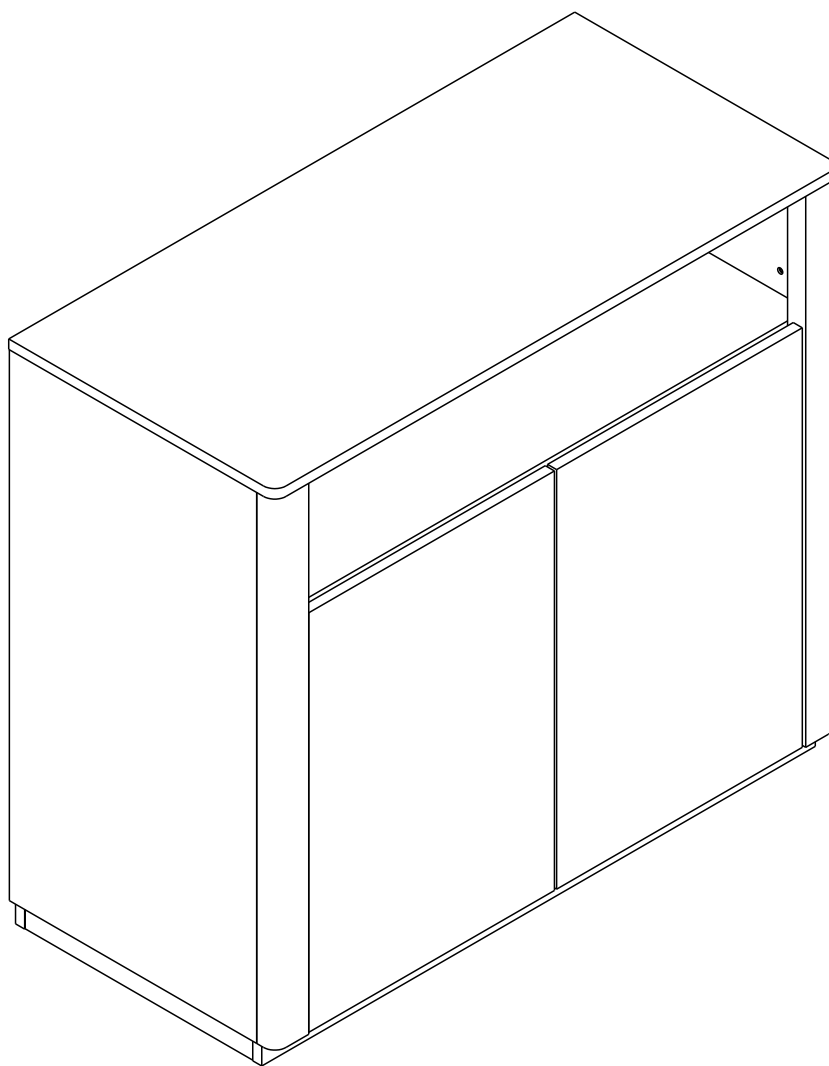


VELO

Low cabinet 100 CM.



ในกรณีที่ใช้มือลูบผิวผลิตภัณฑ์แล้วพบเป็นเม็ดทราย
ให้ใช้กระดาษ A4 ลูบไปในทิศทางเดียวกัน

CONNECT SYSTEM

1

3

2

(Connecting bolts)

WHEN FITTING CAMS
 ENSURE STARTING POSITION IS CORRECT
 BEFORE YOU INSERT CONNECTING BOLT
 TURN CLOCKWISE UNTIL SECURE

✓				✗
	CORRECT	WRONG		

M4x16mm.

M4x16mm.

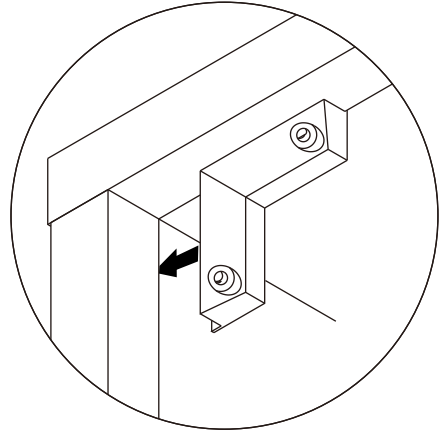
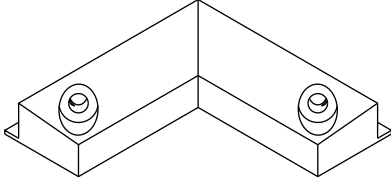
i

40mm.

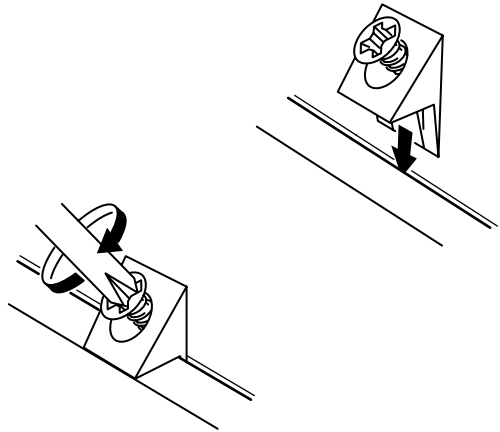
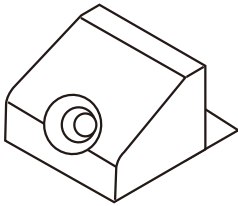
EQ



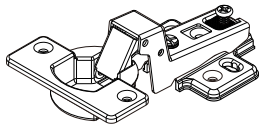
M3.5x20mm.



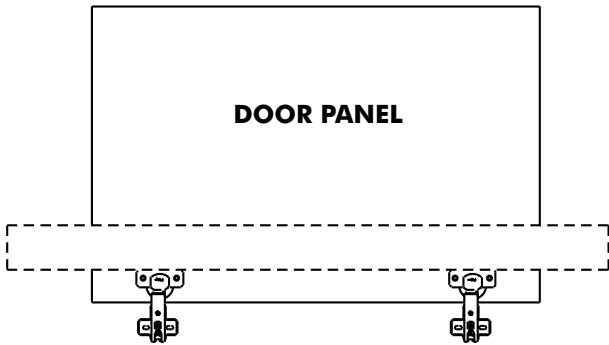
M3.5x20mm.



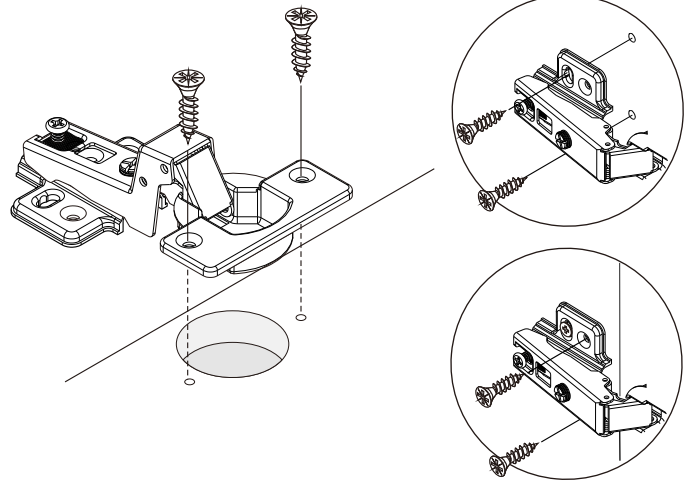
M4x16mm.



In sert



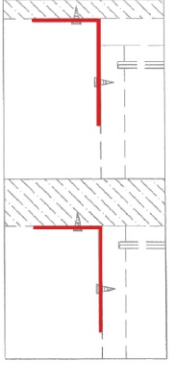
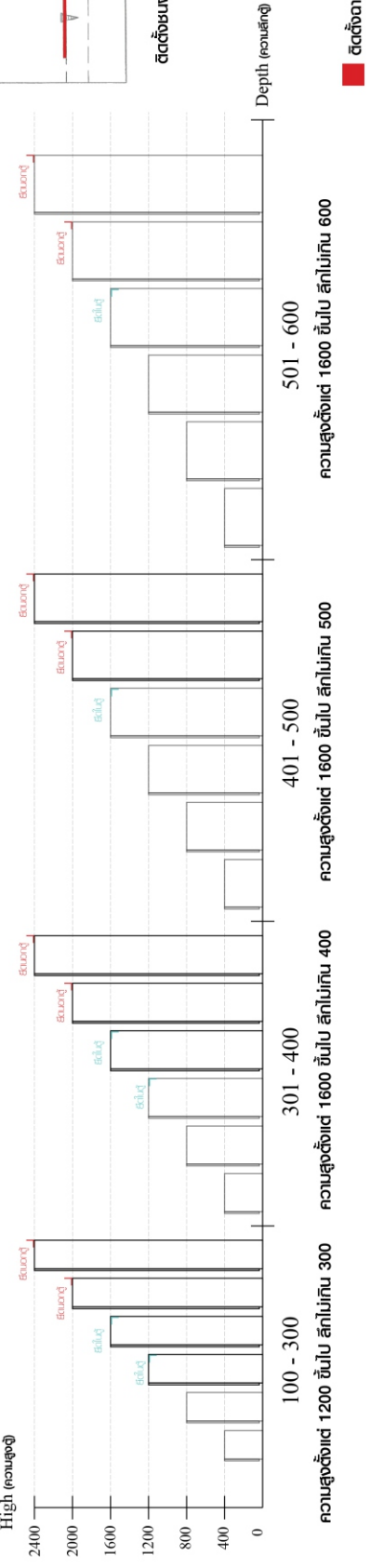
DOOR PANEL





มาตรฐาน การระบุสินค้าที่ต้องยึด Fitting กันลื่น (Safety Fitting) *หมายเหตุ สินค้าที่เป็นชุดเหล็ก ให้ติดตั้ง Fitting กันลื่นทุกตัว*****

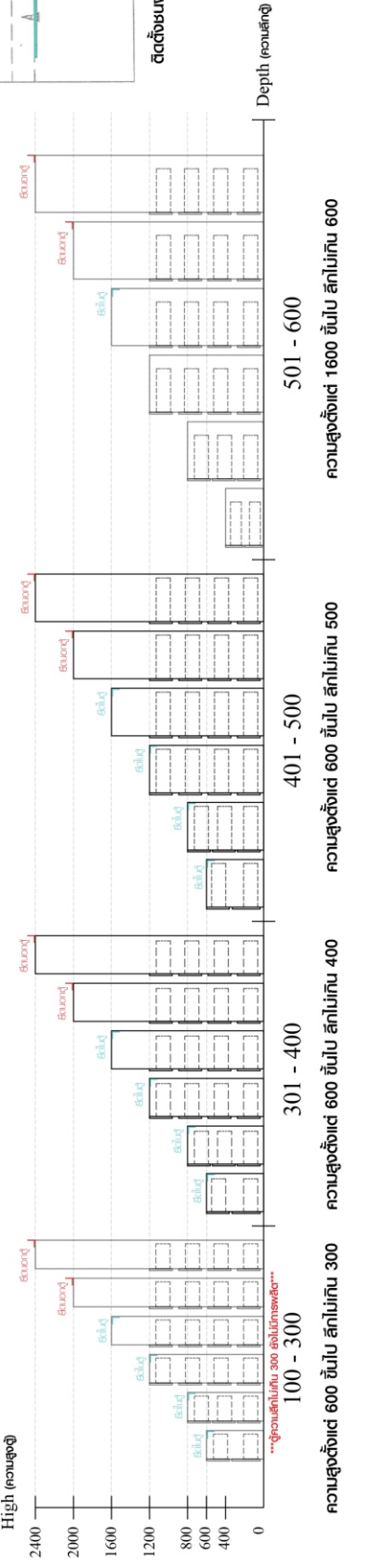
■ ขนาด ถูบานเปิด / ถูบานปิด + ช่องใส่



ติดตั้งบานเปิด

ติดตั้งบานปิด

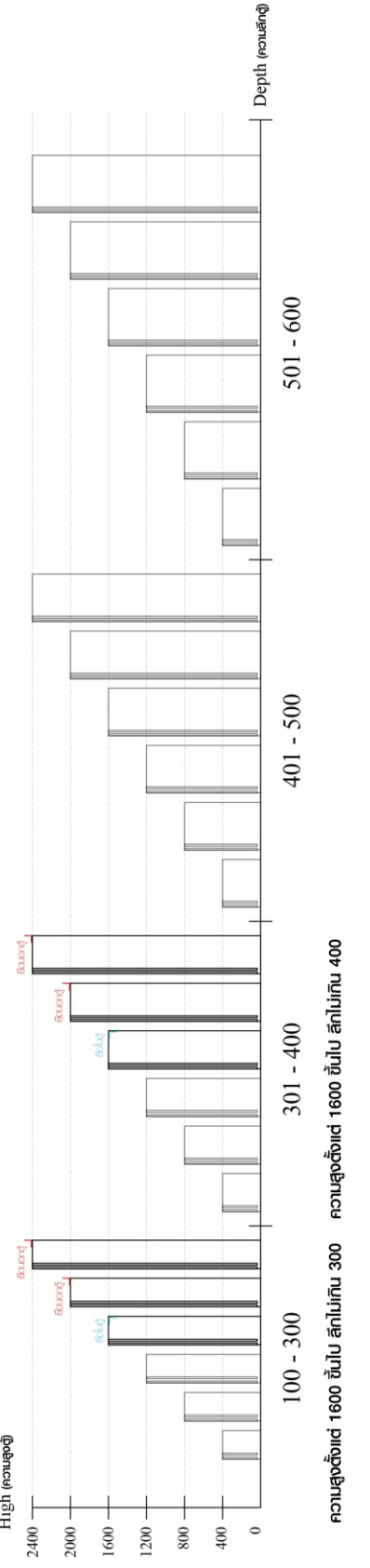
■ ขนาด ถูลิ้นชัก / ถูลิ้นชัก + บานเปิด / ถูลิ้นชัก + บานสไลด์



ติดตั้งบานเปิด

ติดตั้งบานปิด

■ ขนาด ถูบานสไลด์ / ถูใส่



■ ติดตั้งฉากกันลื่นกับตู้สูง (ตั้งได้ 2 ม.ขึ้นไป)

■ ติดตั้งฉากกันลื่นกับตู้เตี้ย (น้อยกว่า 2 ม.)

ความสูงตั้งได้ 1600 ขึ้นไป สลักไม้กัน 300

ความสูงตั้งได้ 1600 ขึ้นไป สลักไม้กัน 600

ความสูงตั้งได้ 600 ขึ้นไป สลักไม้กัน 500

ความสูงตั้งได้ 600 ขึ้นไป สลักไม้กัน 400

501 - 600

401 - 500

301 - 400

100 - 300

501 - 600

401 - 500

301 - 400

100 - 300

ความสูงตั้งได้ 1600 ขึ้นไป สลักไม้กัน 400

ความสูงตั้งได้ 1600 ขึ้นไป สลักไม้กัน 300

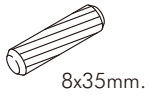
ความสูงตั้งได้ 1600 ขึ้นไป สลักไม้กัน 500

ความสูงตั้งได้ 1600 ขึ้นไป สลักไม้กัน 600

ความสูงตั้งได้ 1600 ขึ้นไป สลักไม้กัน 600

HARDWARE

-BODY SET



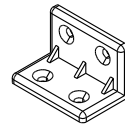
x 26



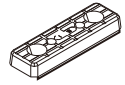
x 24



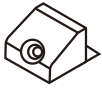
x 24



x 20



x 12

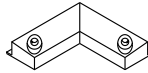


x 12

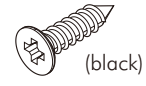


11 mm.

x 21

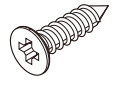


x 4



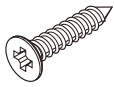
M4x16mm.

x 4



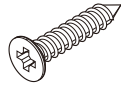
M4x16mm.

x 129



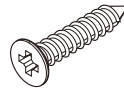
M3.5x20mm.

x 20



M4x25mm.

x 4



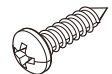
M4x30mm.

x 3



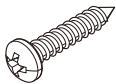
M4x50mm.

x 4



M4x16mm.

x 1



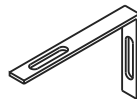
M4x20mm.

x 4



M4x16mm.

x 4



x 1



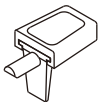
#UP-745

x 1



M5x50mm.

x 1

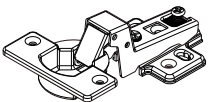


x 4



x 10

-DOOR SET



x 4



M4x16mm.

x 24

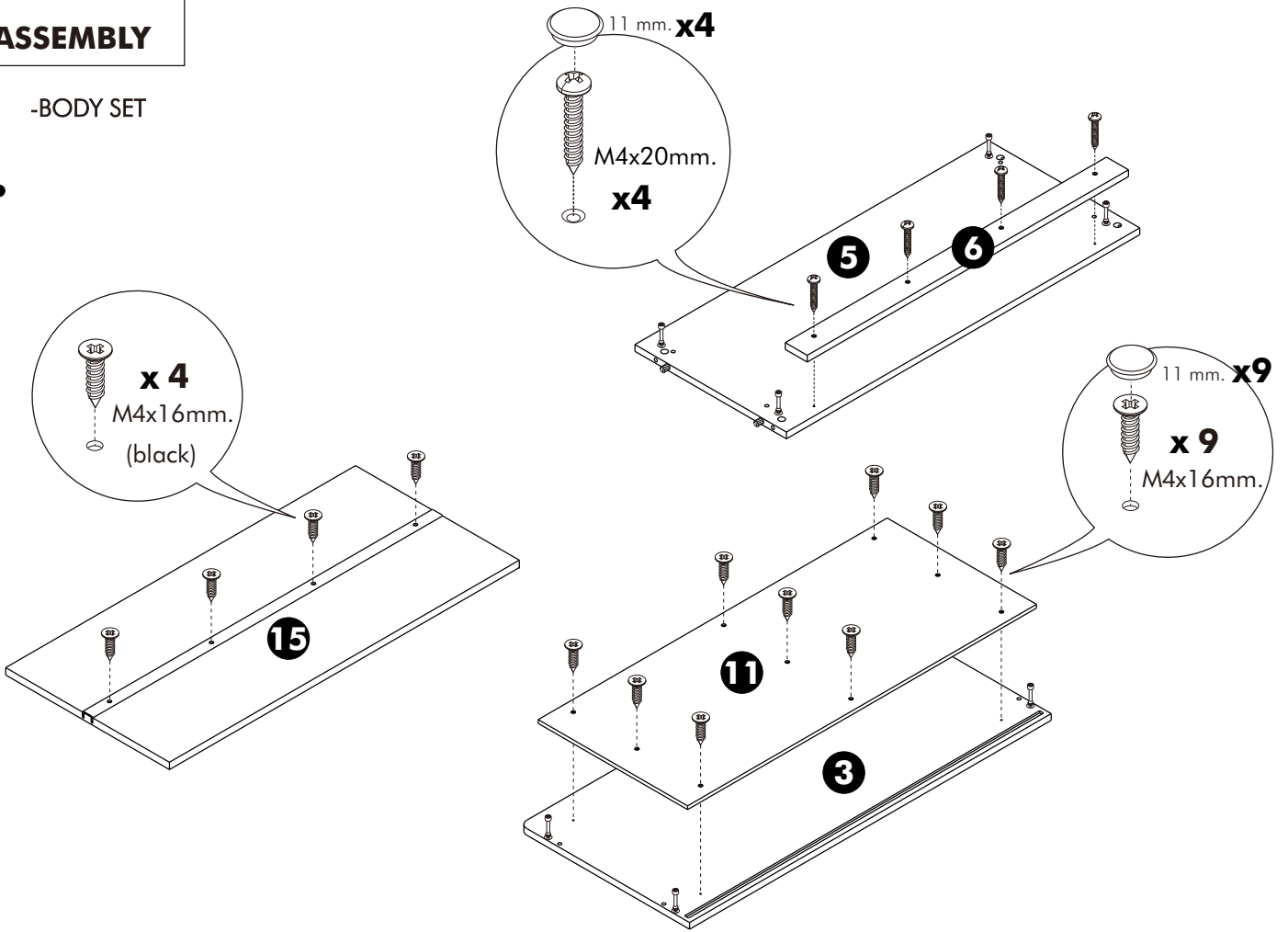


x 4

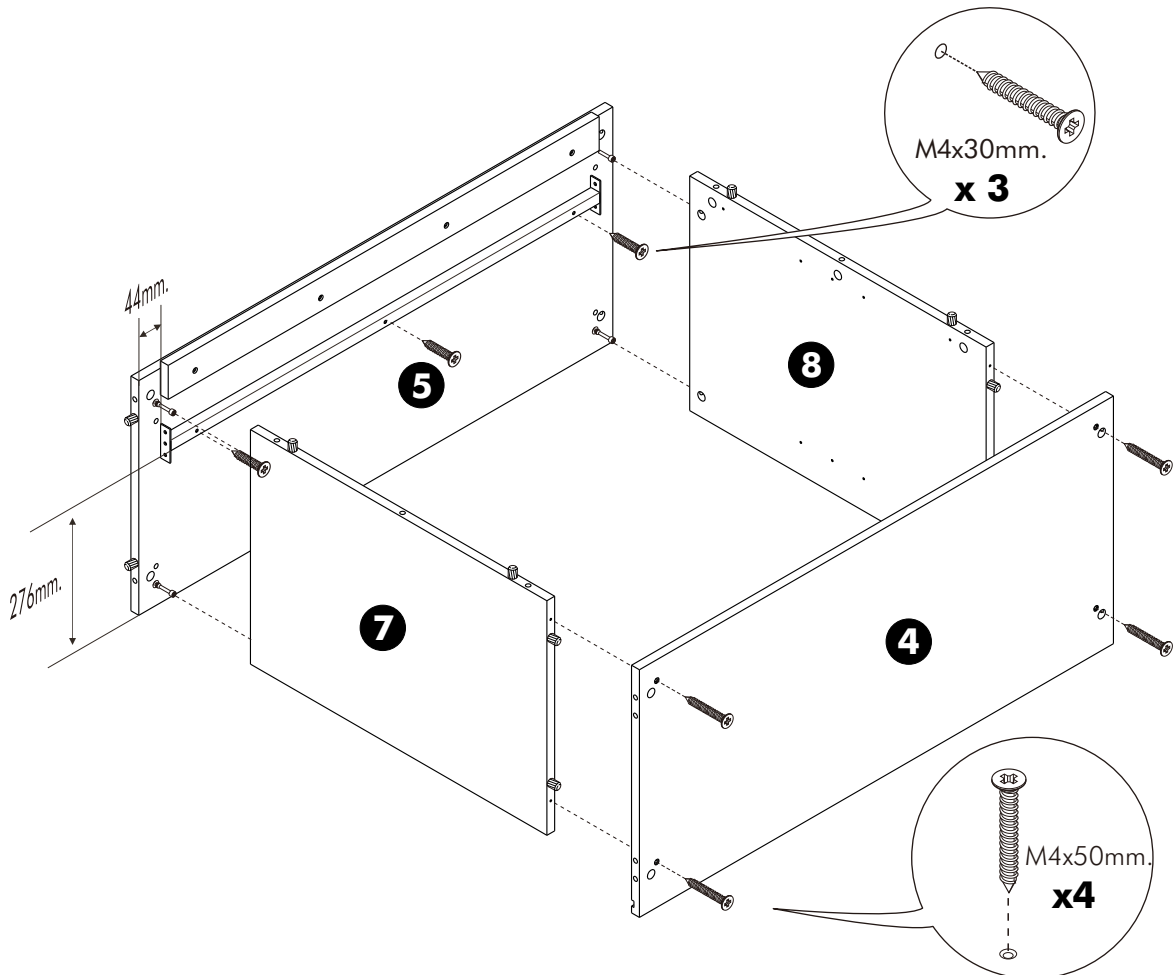
ASSEMBLY

-BODY SET

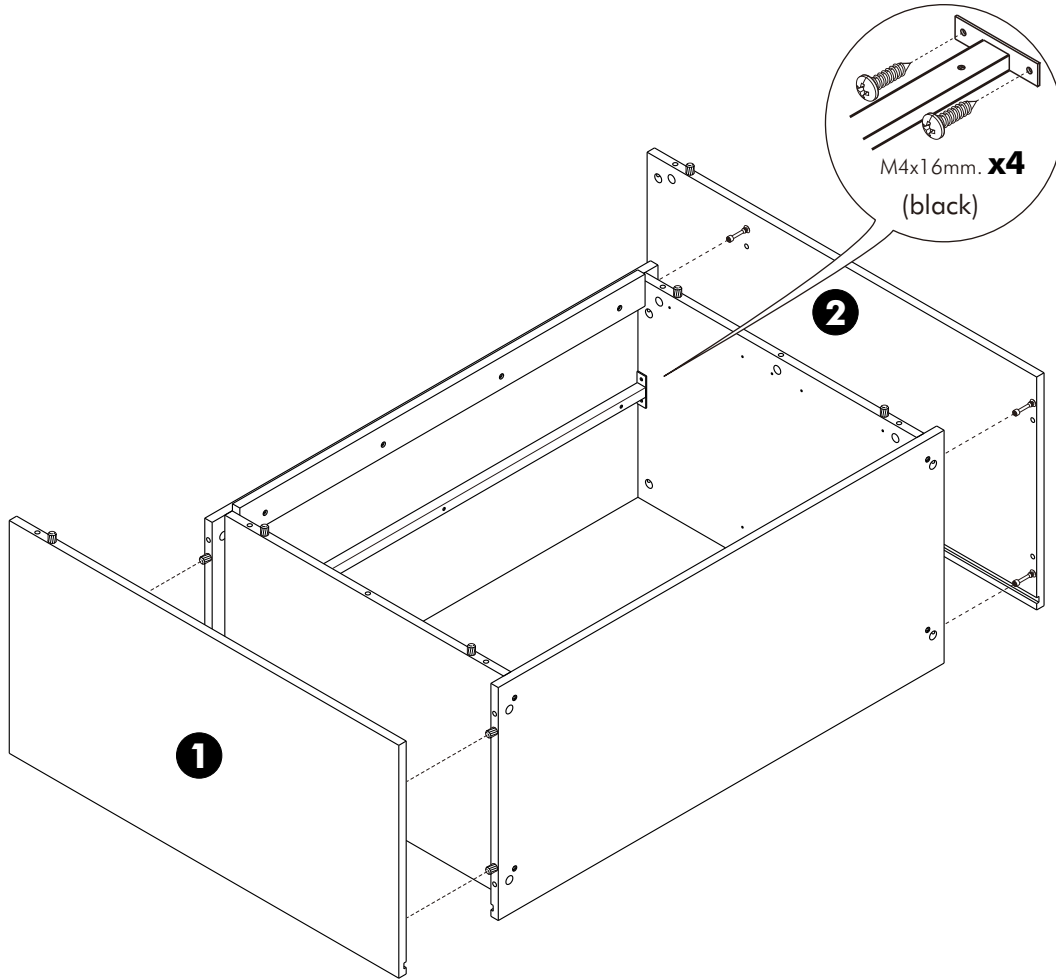
1.



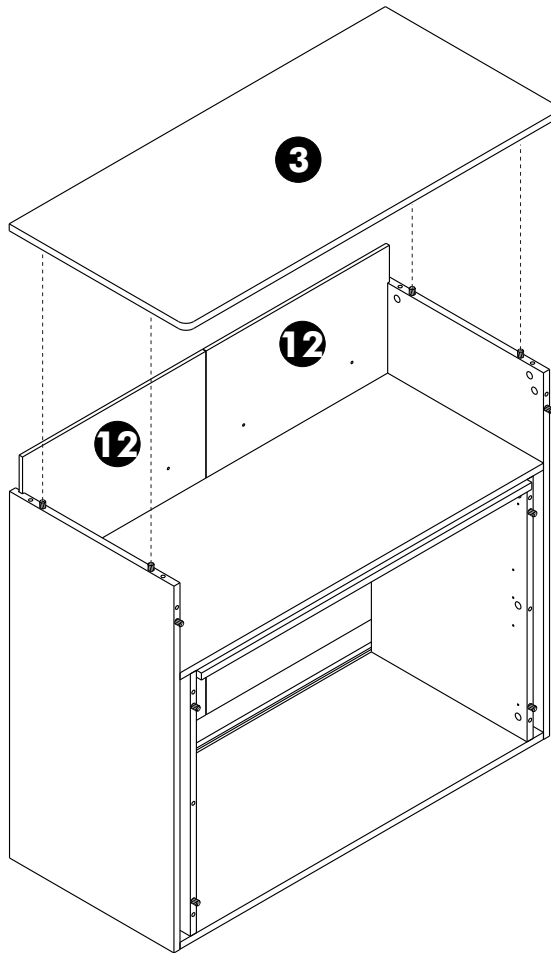
2.



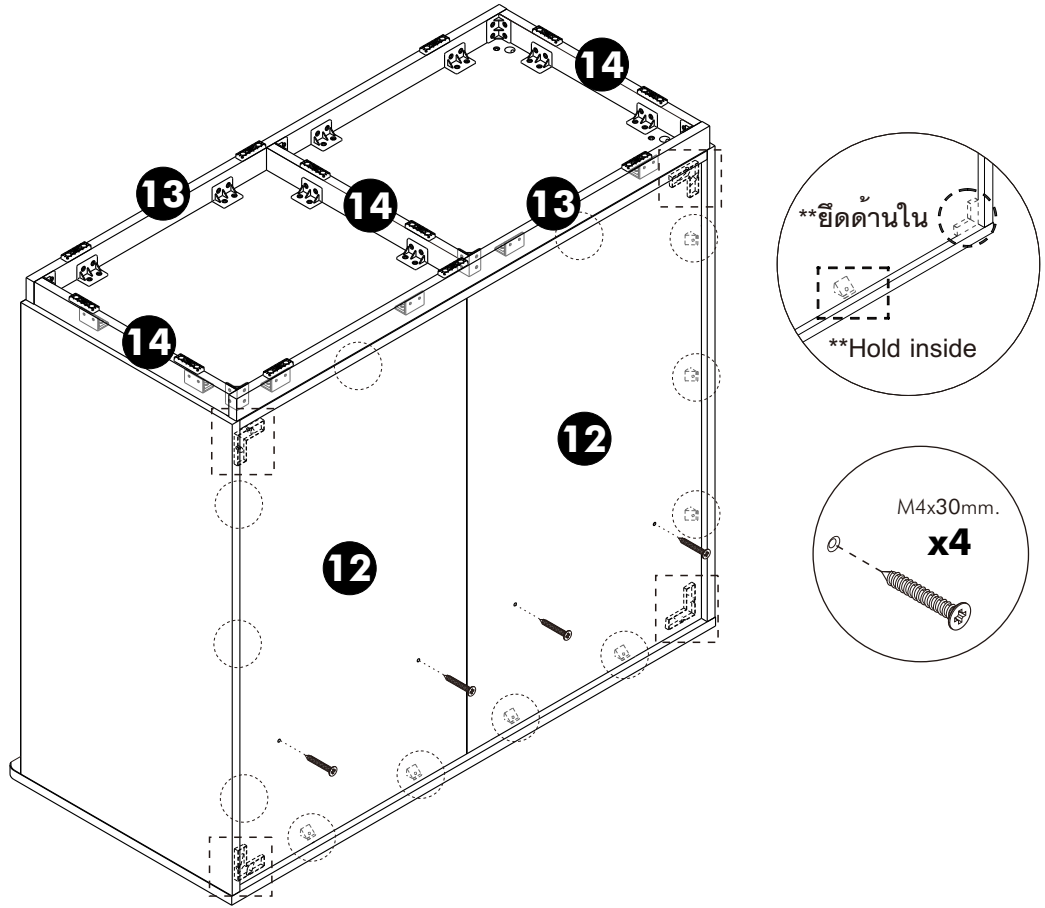
3.



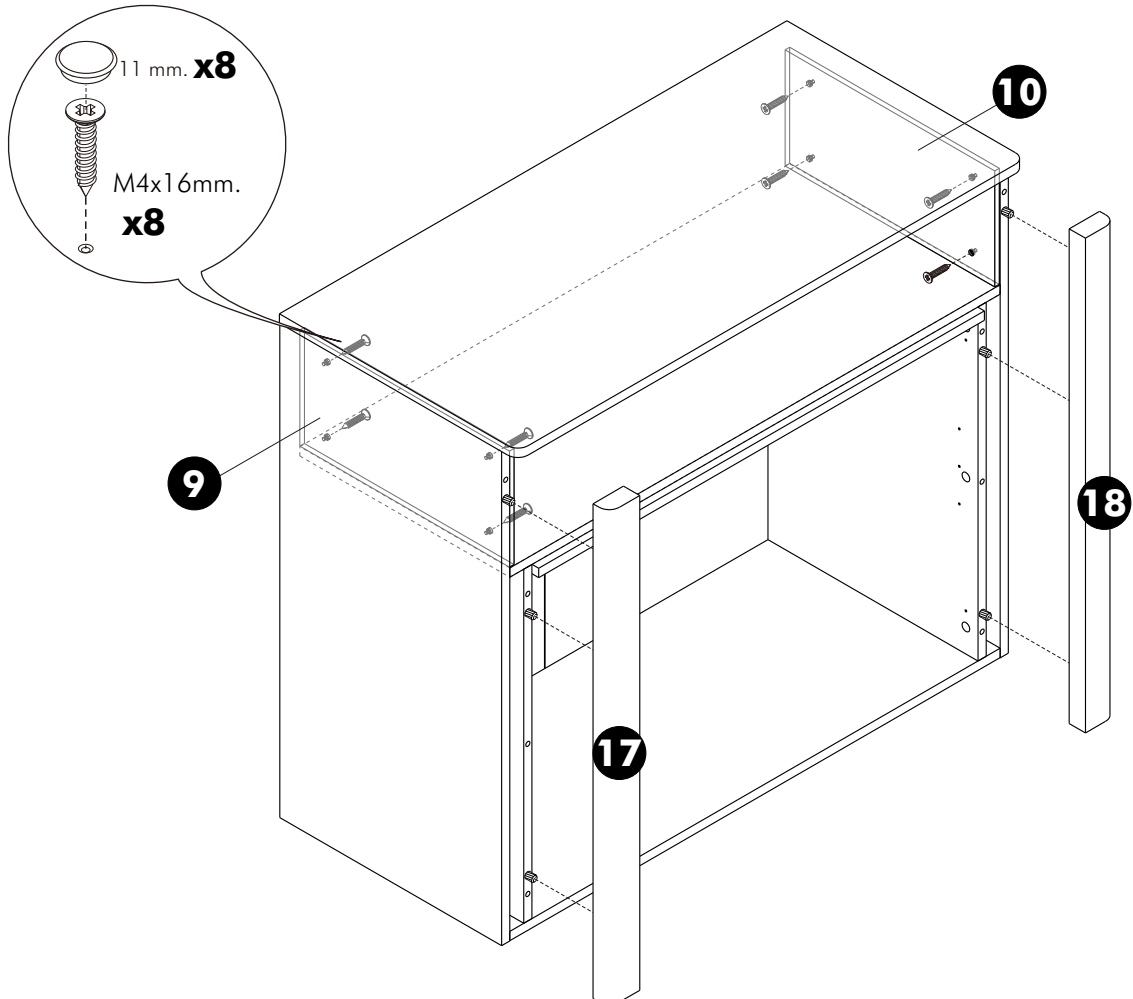
4.



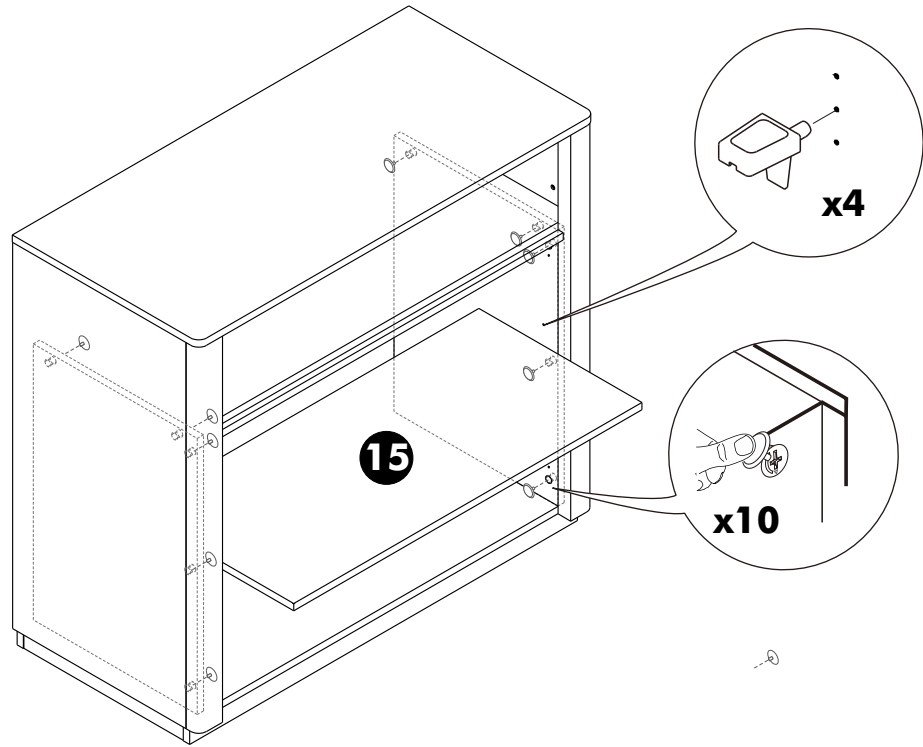
5.



6.



7.



8.

ASSEMBLY

-DOOR SET

