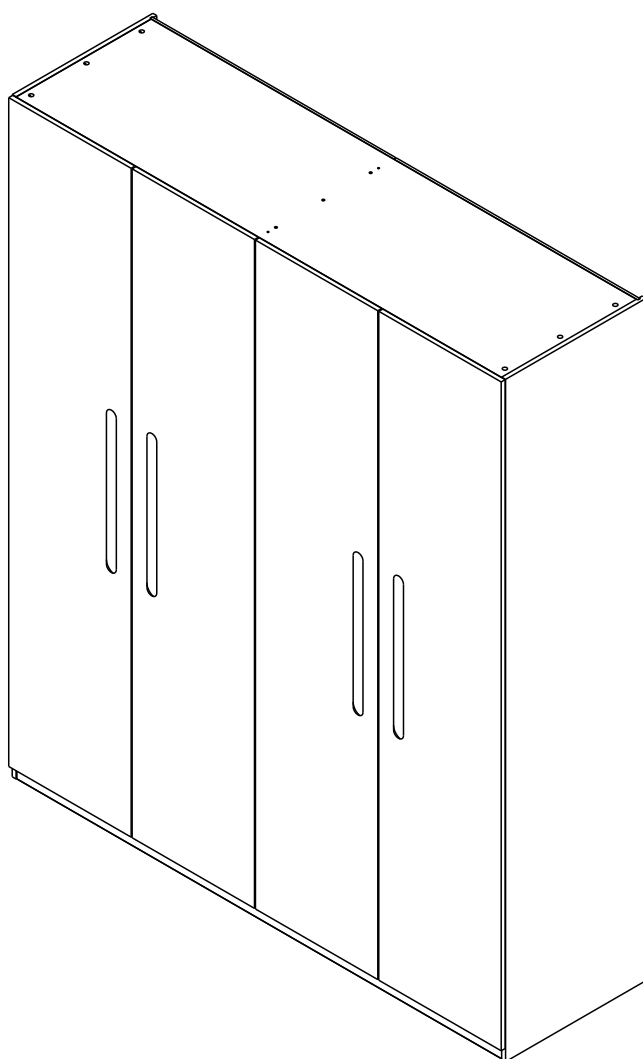
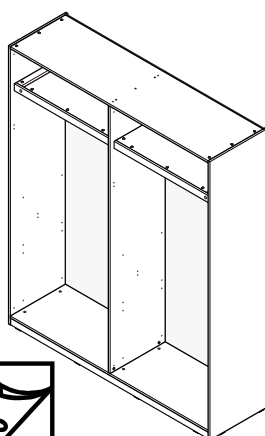
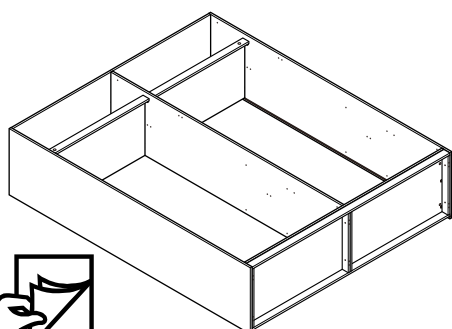


# VELO/HI

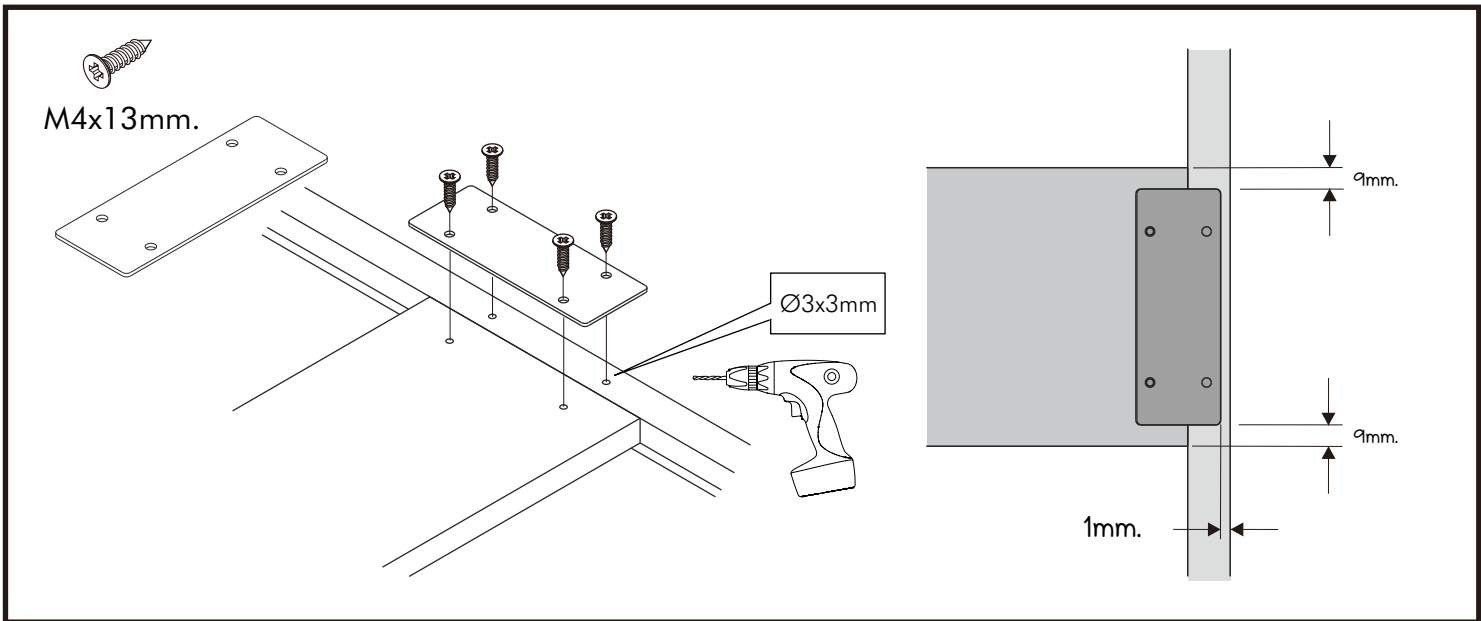
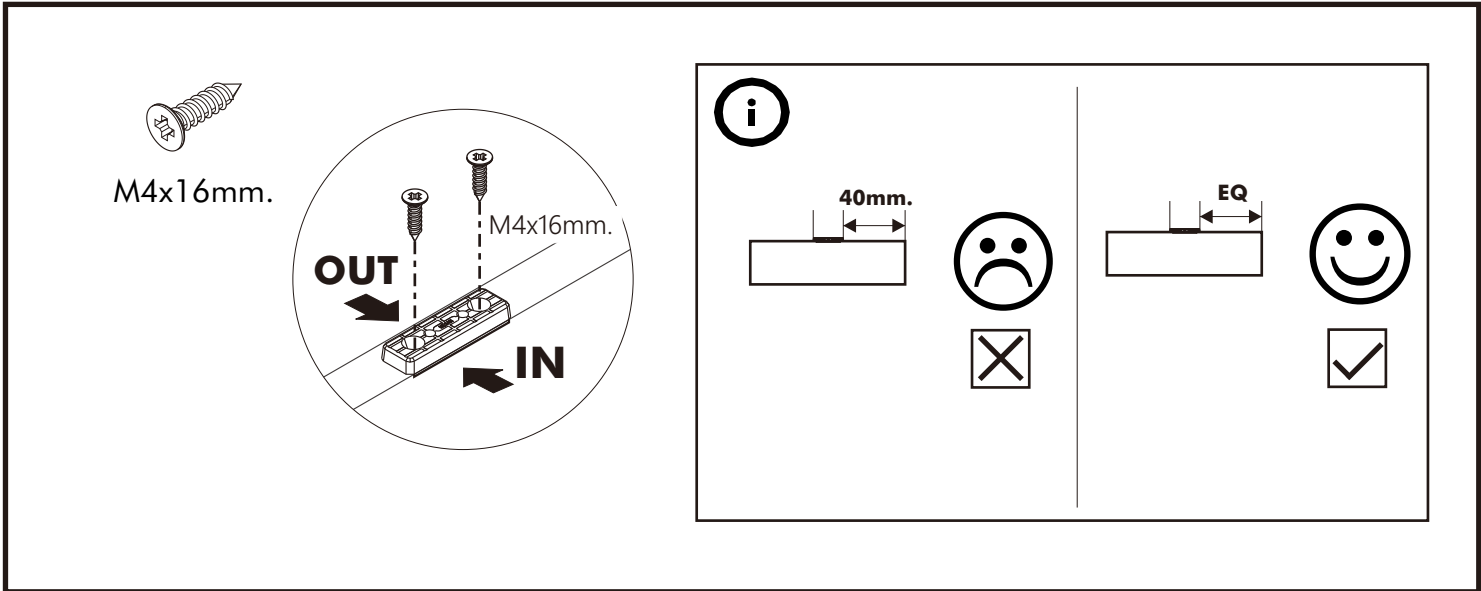
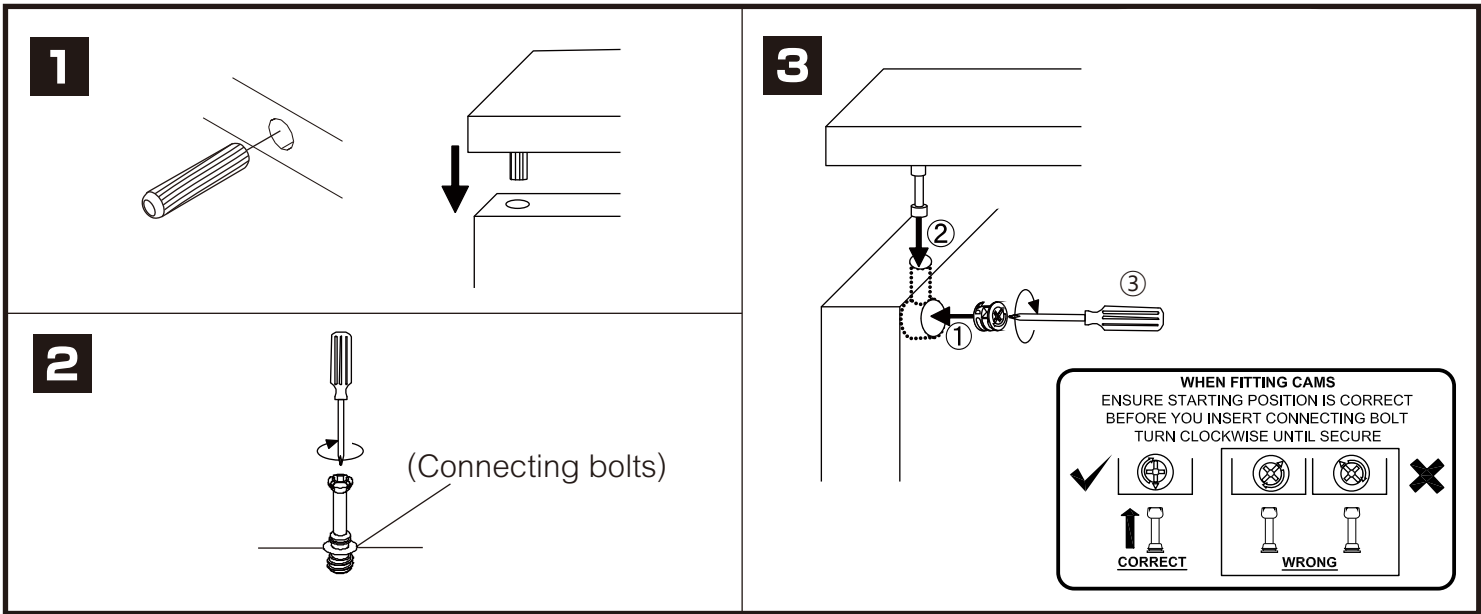
## Wardrobe 4

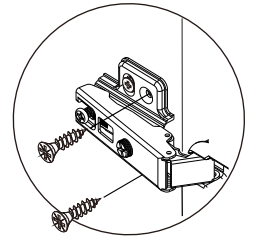
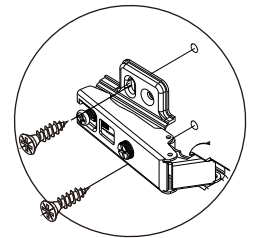
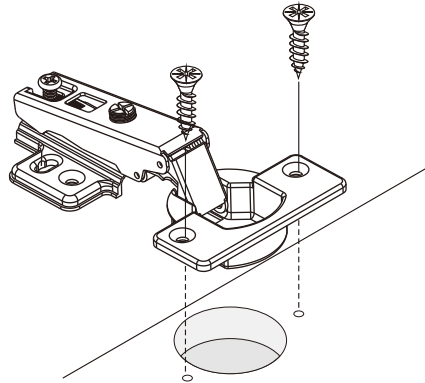
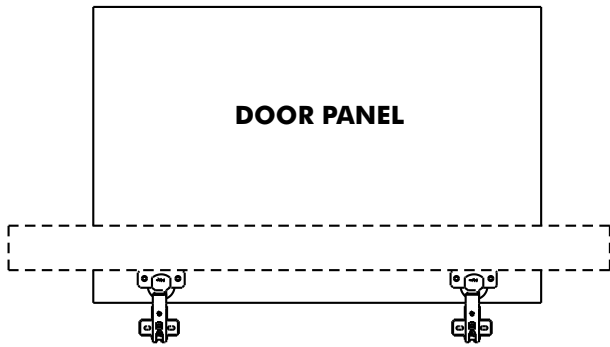
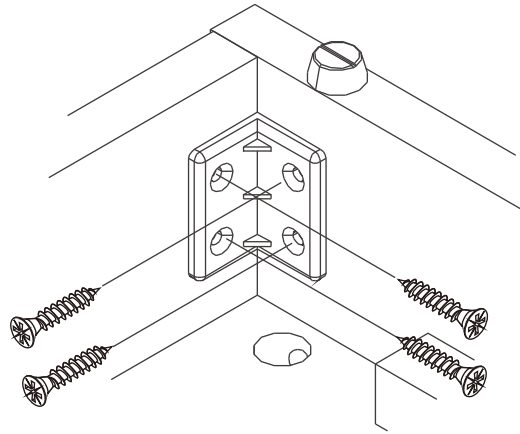
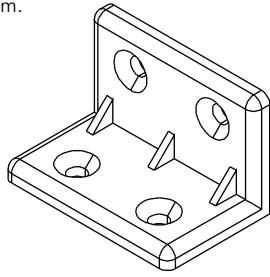


Can be assembled  
both vertically and horizontally

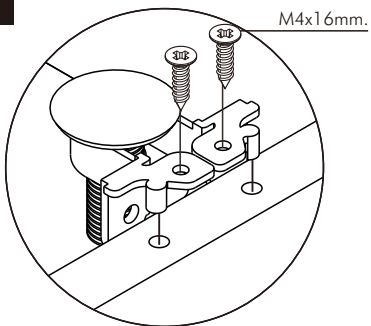


# CONNECT SYSTEM

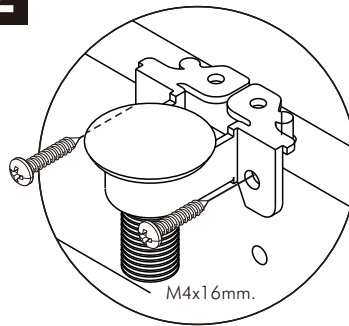




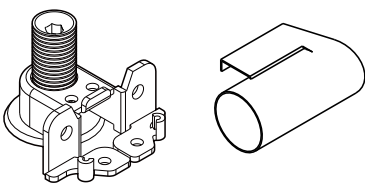
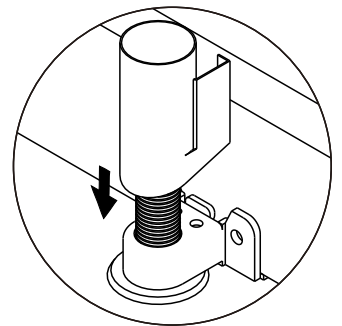
**1**



**2**



**3**





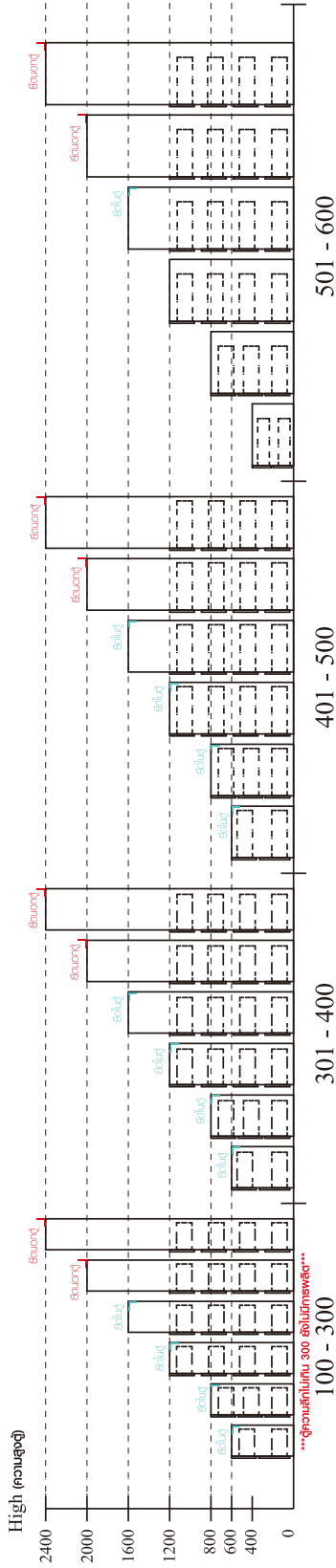
## มาตรฐาน การระบุสินค้าที่ต้องยึด Fitting กันสั่น (Safety Fitting) \*\*\*หมายเหตุ เป็นชุดเด็ก ไม้ชุดตั้ง Fitting กันสั่นทุกตัว\*\*\*

■ หมวด ตู้บานเปิด / ตู้บานปิด + ช่องใส่



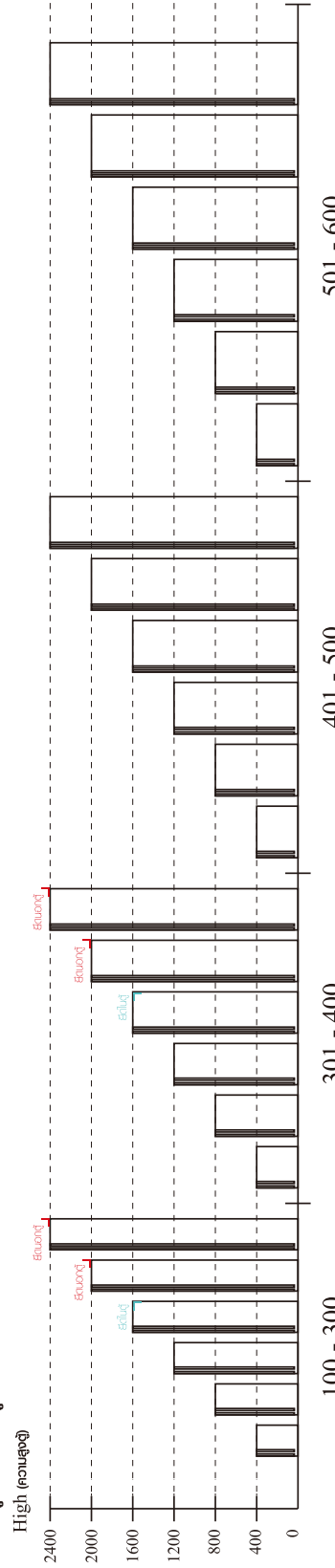
ความสูงตั้งแต่ 1200 ขึ้นไป สักไม่เกิน 300      ความสูงตั้งแต่ 1600 ขึ้นไป สักไม่เกิน 400      ความสูงตั้งแต่ 1600 ขึ้นไป สักไม่เกิน 500      ความสูงตั้งแต่ 1600 ขึ้นไป สักไม่เกิน 600

■ หมวด ตู้ลิ้นชัก / ตู้ลิ้นชัก + ช่องใส่ / ตู้ลิ้นชัก + บานเปิด / ตู้ลิ้นชัก + บานสไลด์



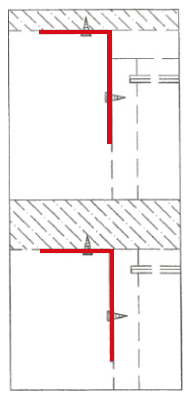
ความสูงตั้งแต่ 600 ขึ้นไป สักไม่เกิน 300      ความสูงตั้งแต่ 600 ขึ้นไป สักไม่เกิน 400      ความสูงตั้งแต่ 600 ขึ้นไป สักไม่เกิน 500      ความสูงตั้งแต่ 1600 ขึ้นไป สักไม่เกิน 600

■ หมวด ตู้บานสไลด์ / ตู้ใส่



ความสูงตั้งแต่ 1600 ขึ้นไป สักไม่เกิน 300      ความสูงตั้งแต่ 1600 ขึ้นไป สักไม่เกิน 400

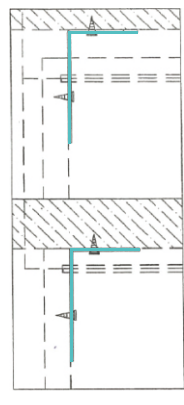
■ ยึดติดจากกันสั่นกับตู้สูง (ตั้งแต่ 2 m. ขึ้นไป)



ยึดติดบนผนัง

ยึดติดลอยหลบผนัง

■ ยึดติดจากกันสั่นกับตู้เตี้ย (น้อยกว่า 2 m.)



ยึดติดบนผนัง

ยึดติดลอยหลบผนัง

# HARDWARE

## -BODY SET



**x 42**



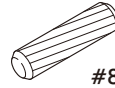
15mm.

**x 38**



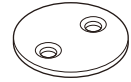
19mm.

**x 4**

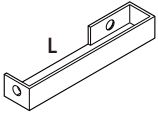


#8x35

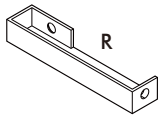
**x 46**



**x 4**



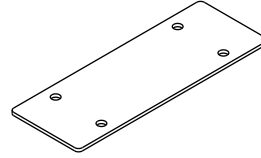
**x 3**



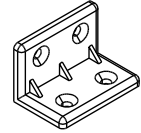
**x 3**



**x 4**



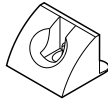
**x 2**



**x 18**



**x 14**

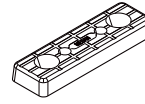


**x 8**

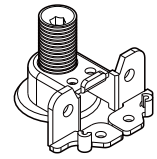


11 mm.

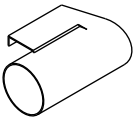
**x 48**



**x 14**



**x 6**



**x 6**

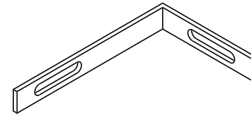


**x 12**

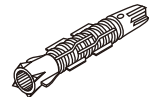


5x18 mm.

**x 6**



**x 2**



**x 2**



M3.5x25mm.

**x 12**



M4x13mm.

**x 26**



M4x16mm.

**x 114**



M4x25mm.

**x 74**



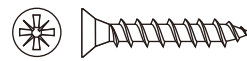
M5x50mm.

**x 2**



M3.5x13mm.

**x 6**



M3.5x20mm.

**x 8**



6x3/8"

**x 8**



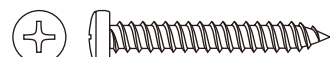
M4x16mm.

**x 38**



M4x20mm.

**x 25**



M4x30mm.

**x 24**

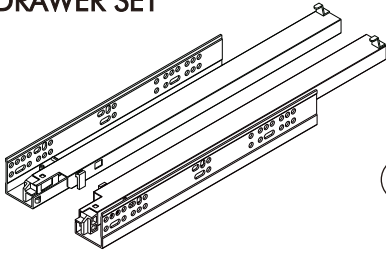


6x1/2"

**x 6**

# HARDWARE

## -DRAWER SET



**x 3 Set**



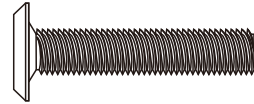
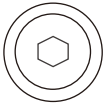
M3.5x13mm.

**x 18**



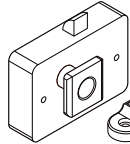
M4x40mm.

**x 36**



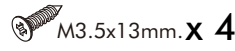
M6x30mm.

**x 11**



**x 1 Set**

+

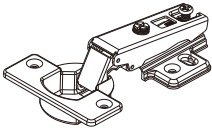


M3.5x13mm. x 4



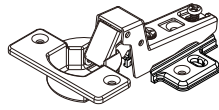
M4x16mm. x 2

## -DOOR SET



Full overlay

**x 10**



Half overlay

**x 10**

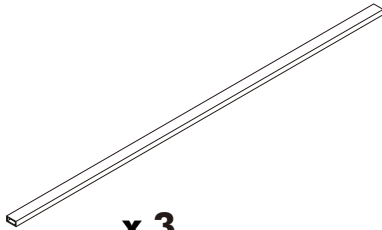


M4x16mm.

**x 120**

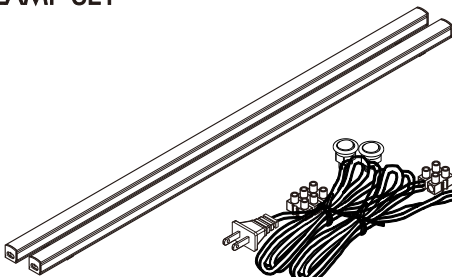


**x 8**

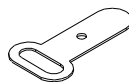


**x 3**

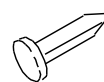
## -LAMP SET



**x 1 Set**



**x 10**



**x 10**



5x3/4"

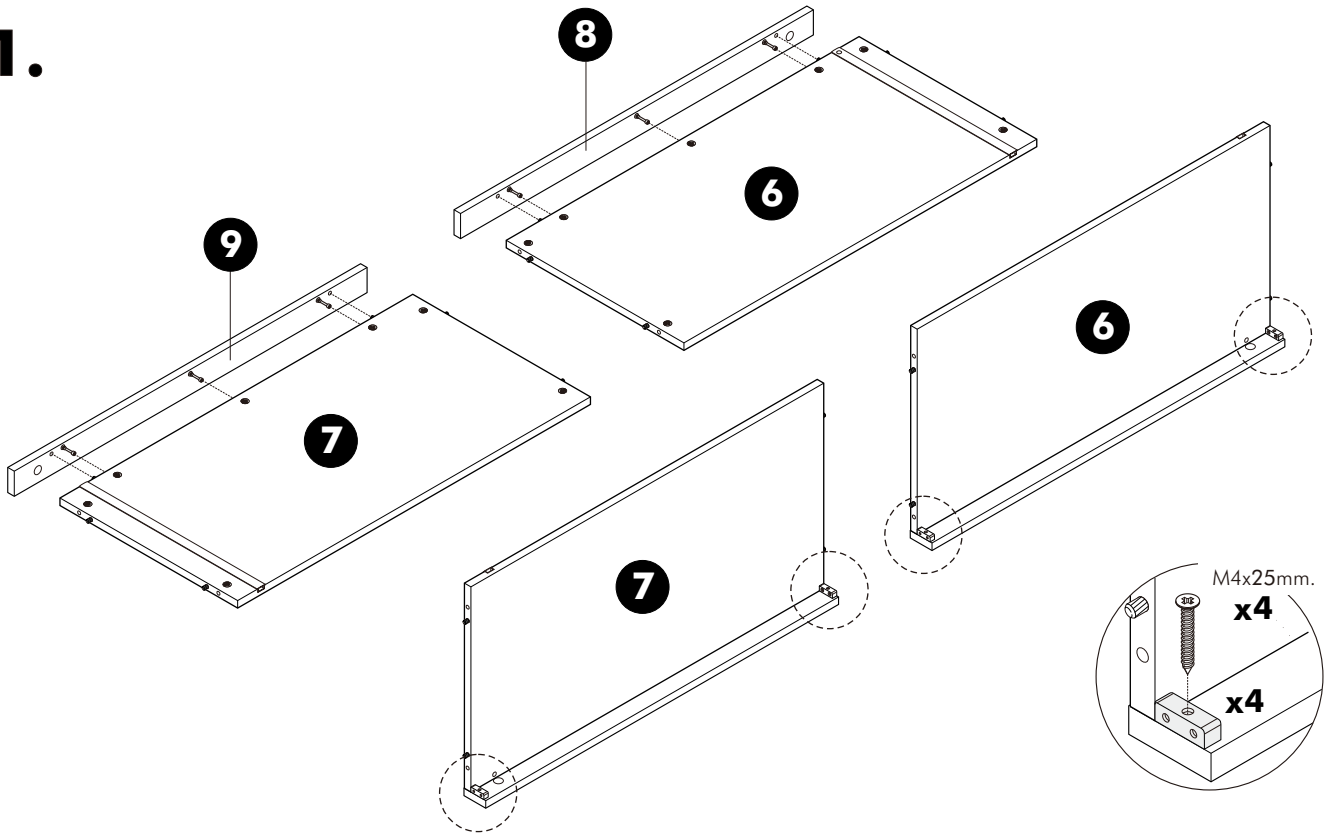
**x 3**

**ASSEMBLY**

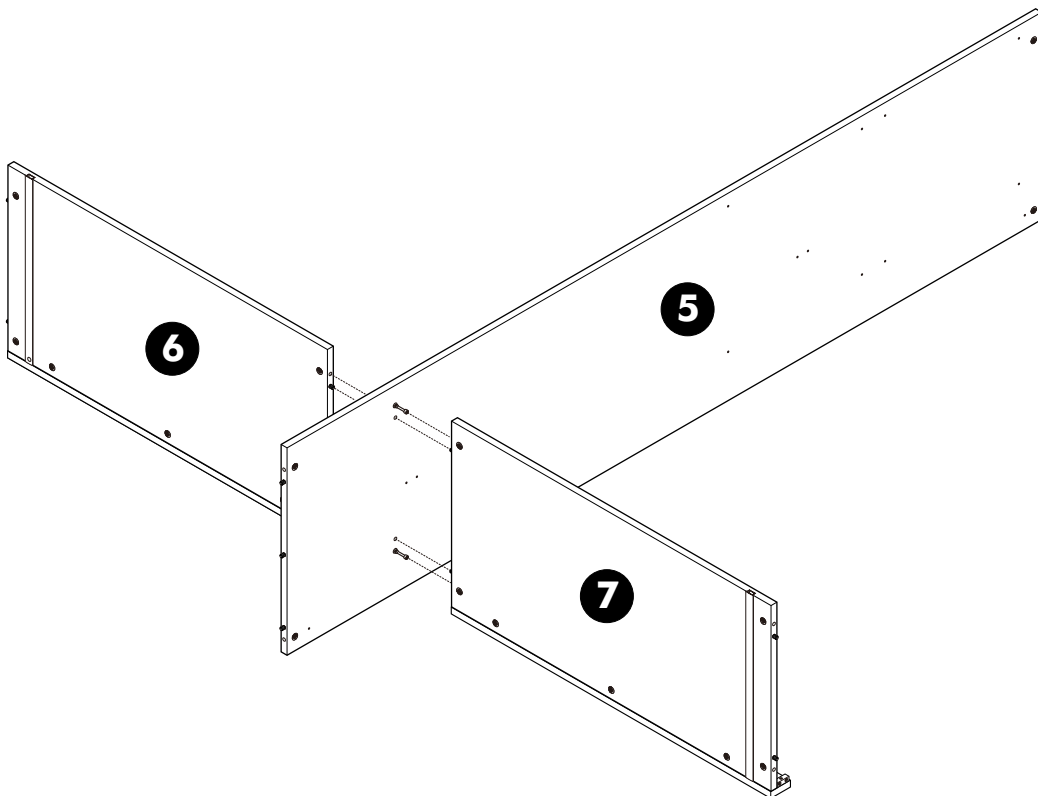
**Horizontal assembly**

-BODY SET

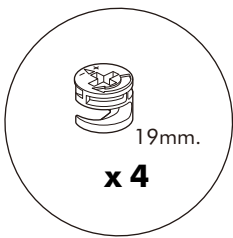
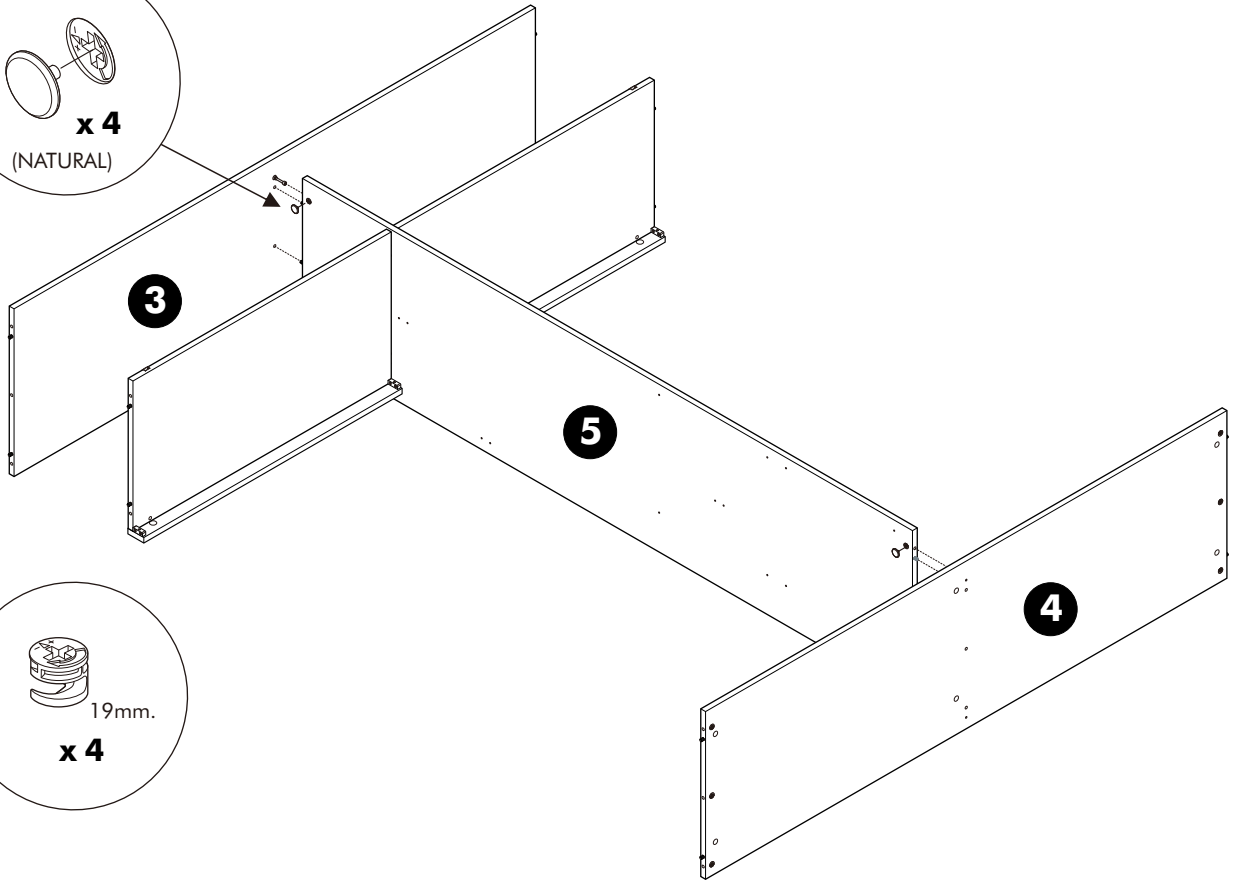
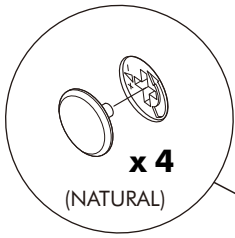
**1.**



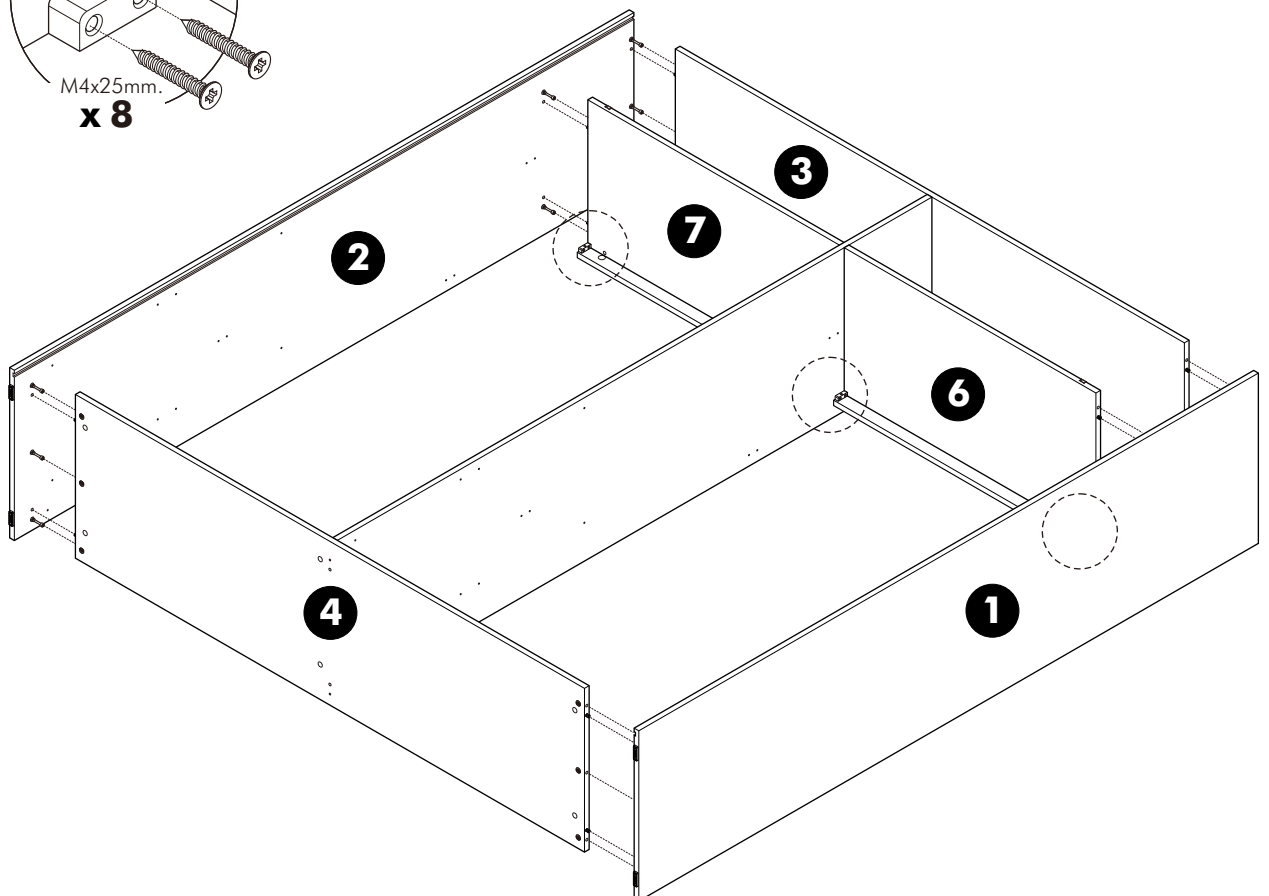
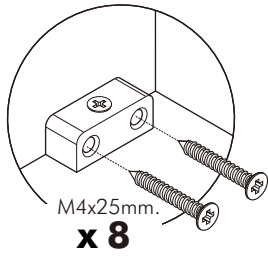
**2.**



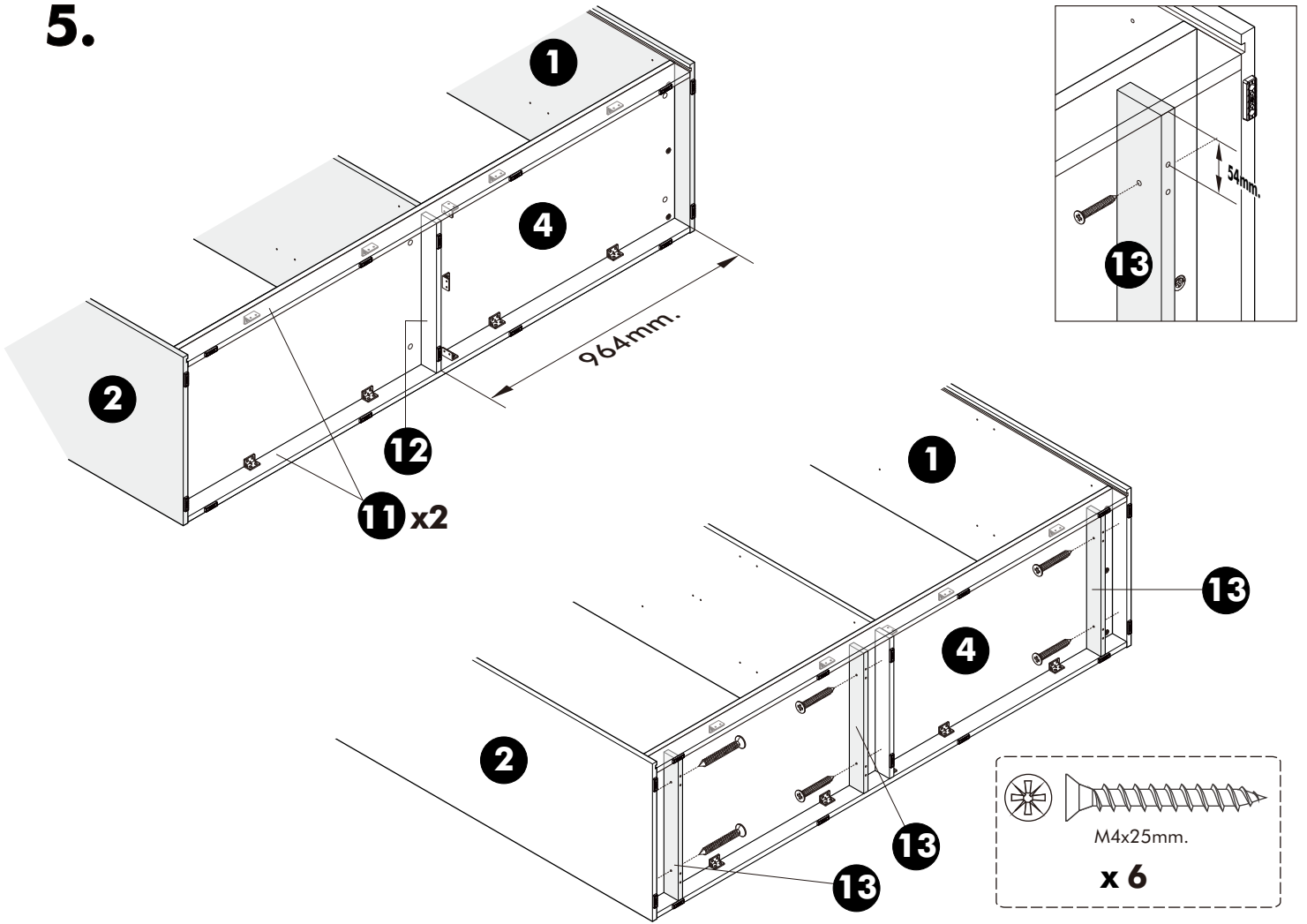
**3.**



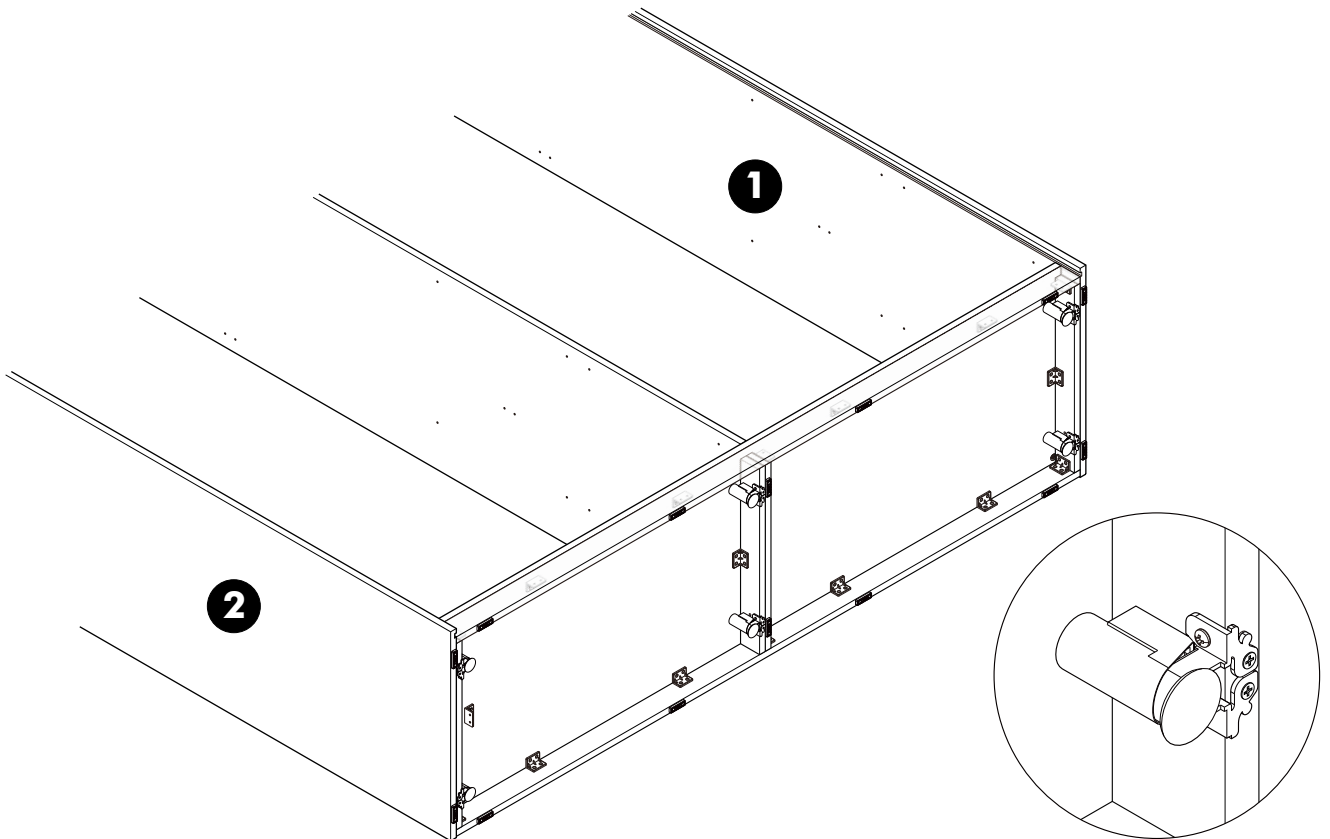
**4.**

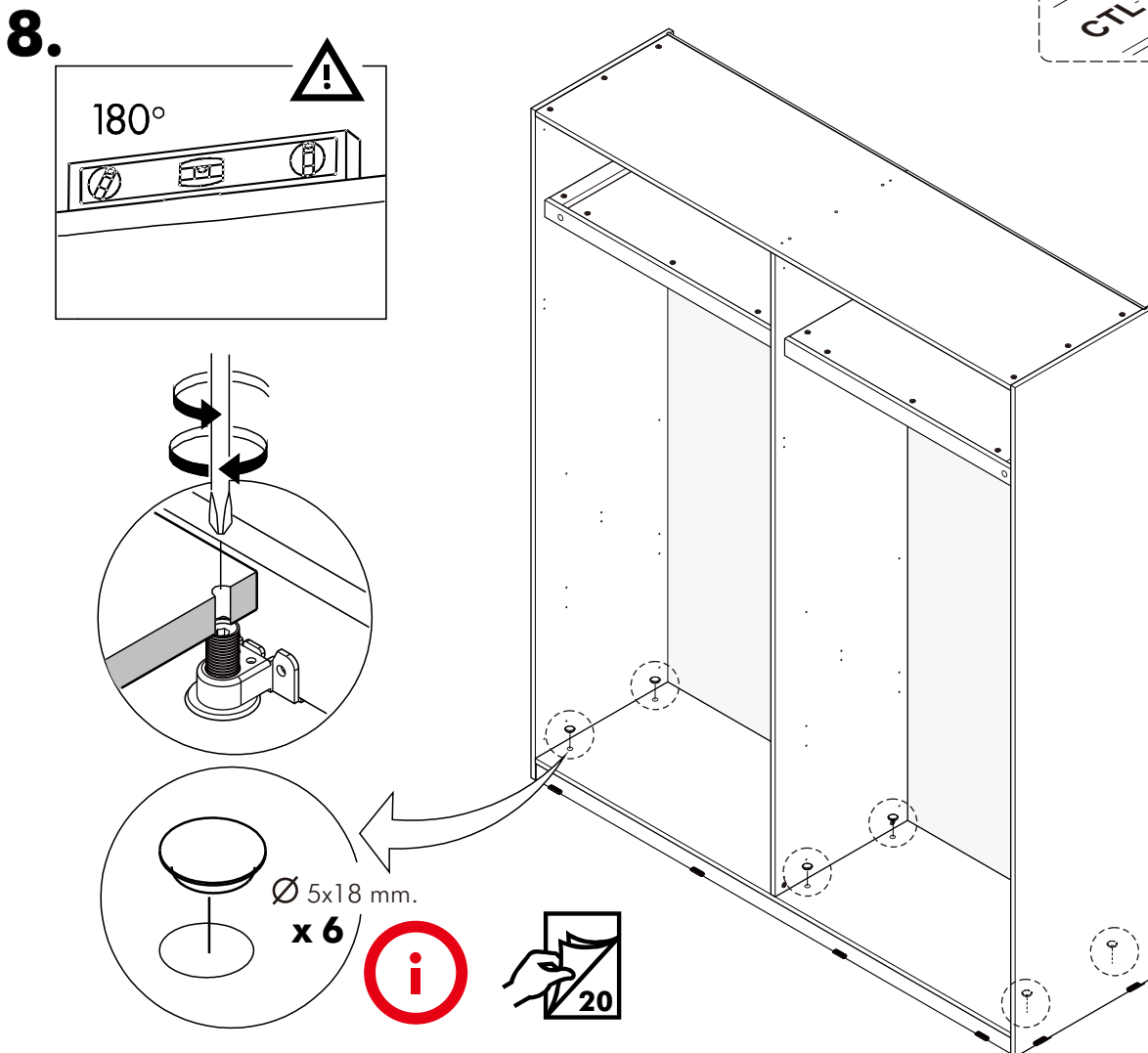
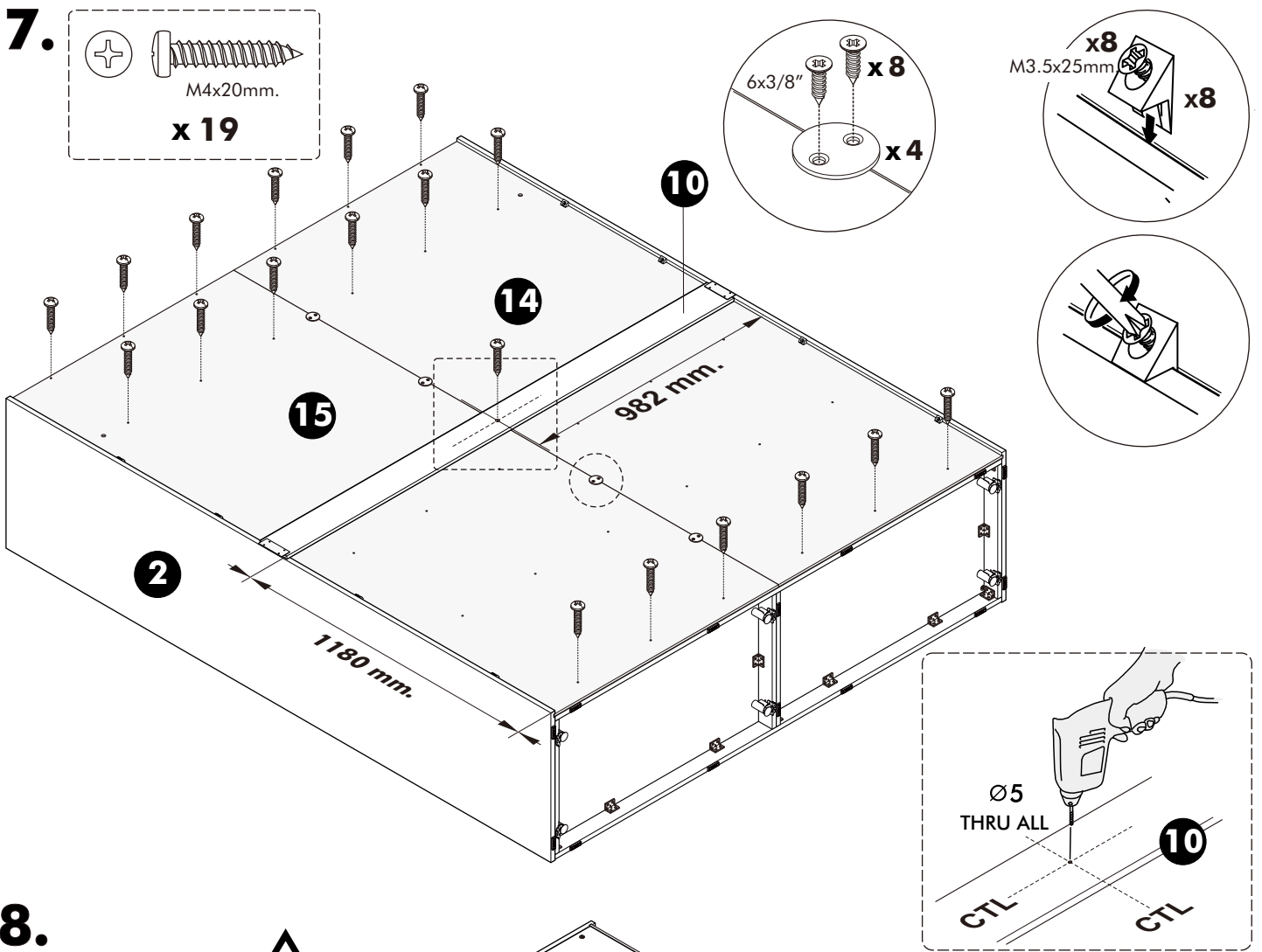


5.

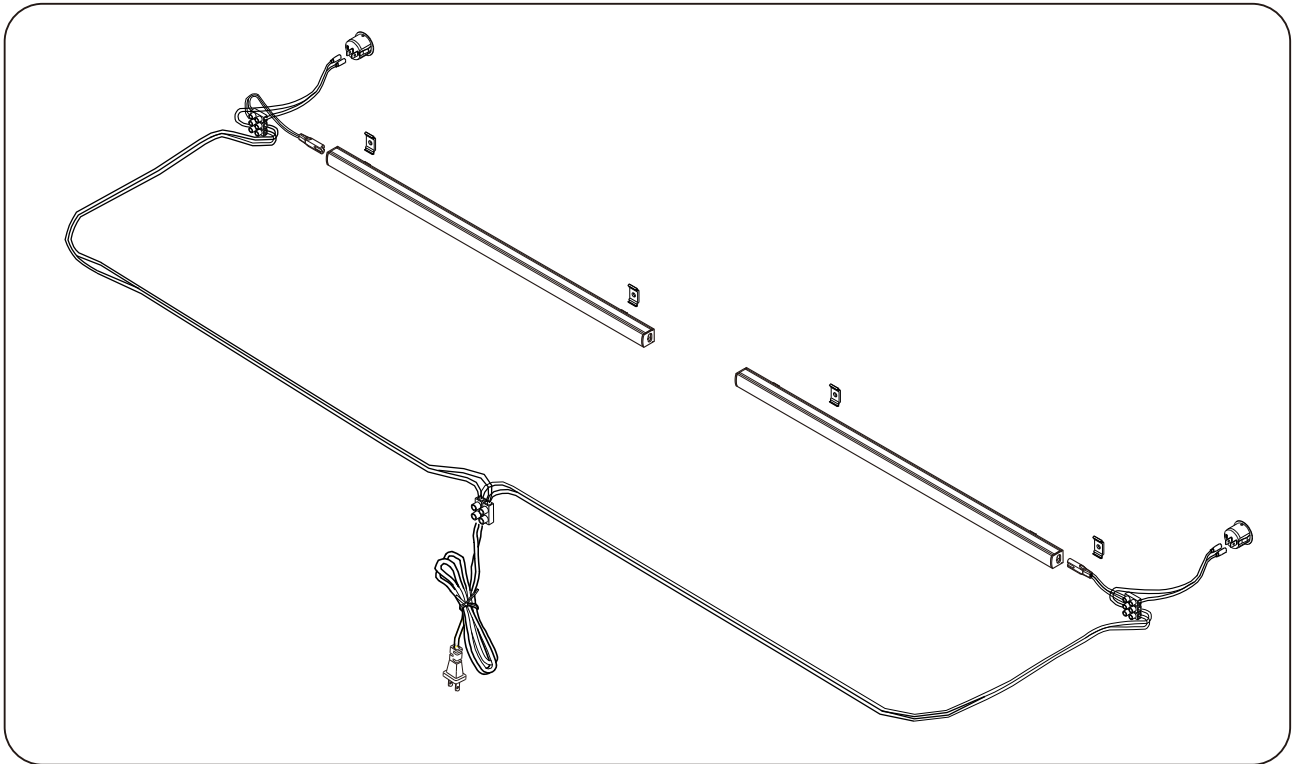


6.

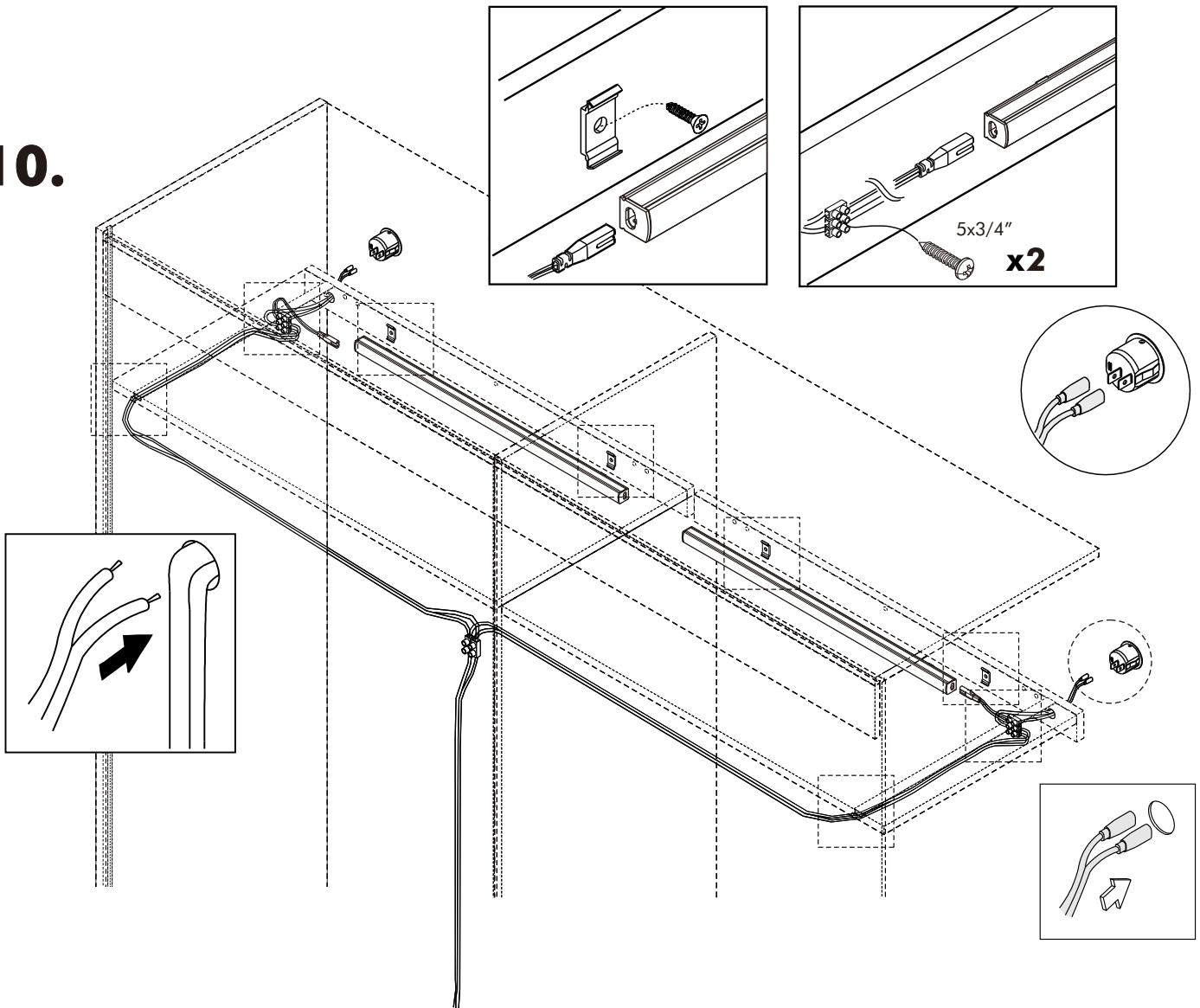




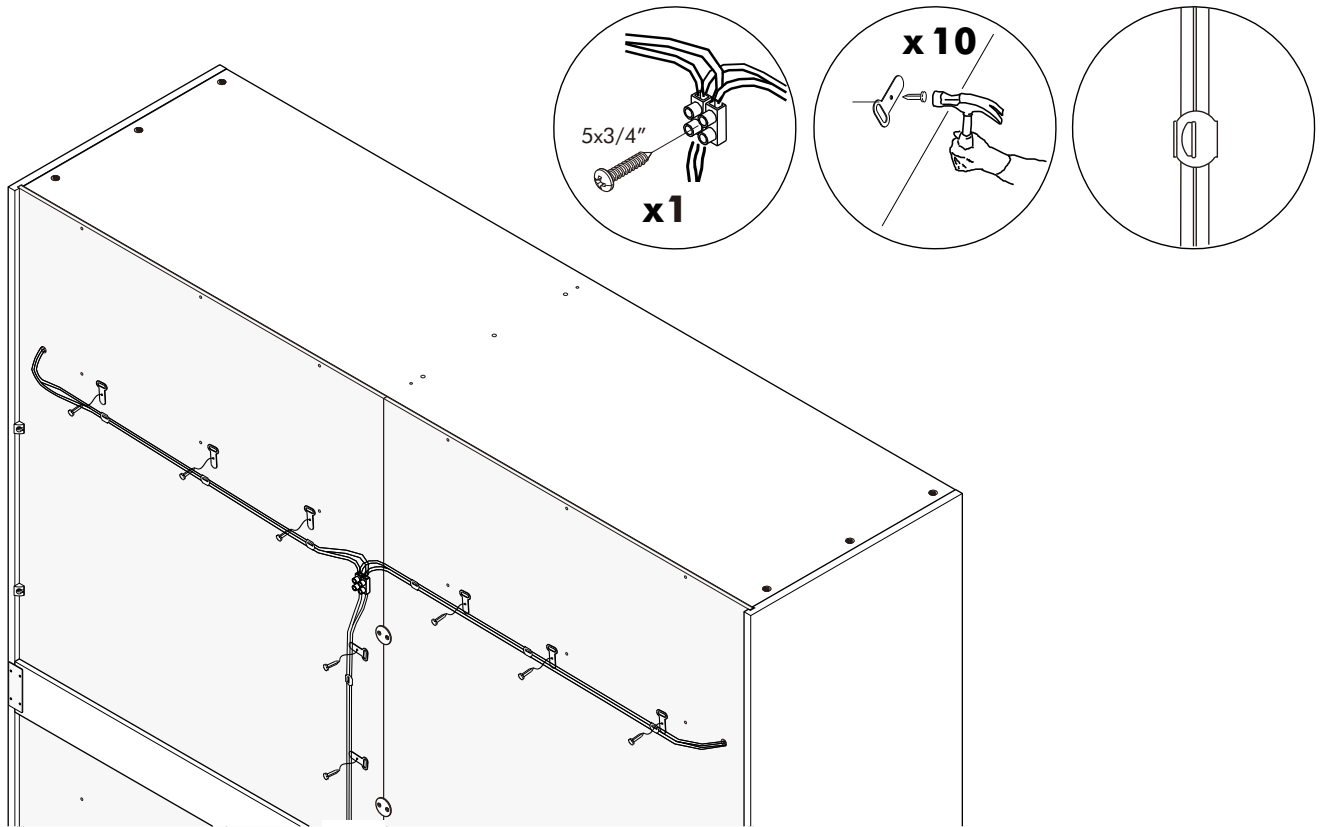
9.



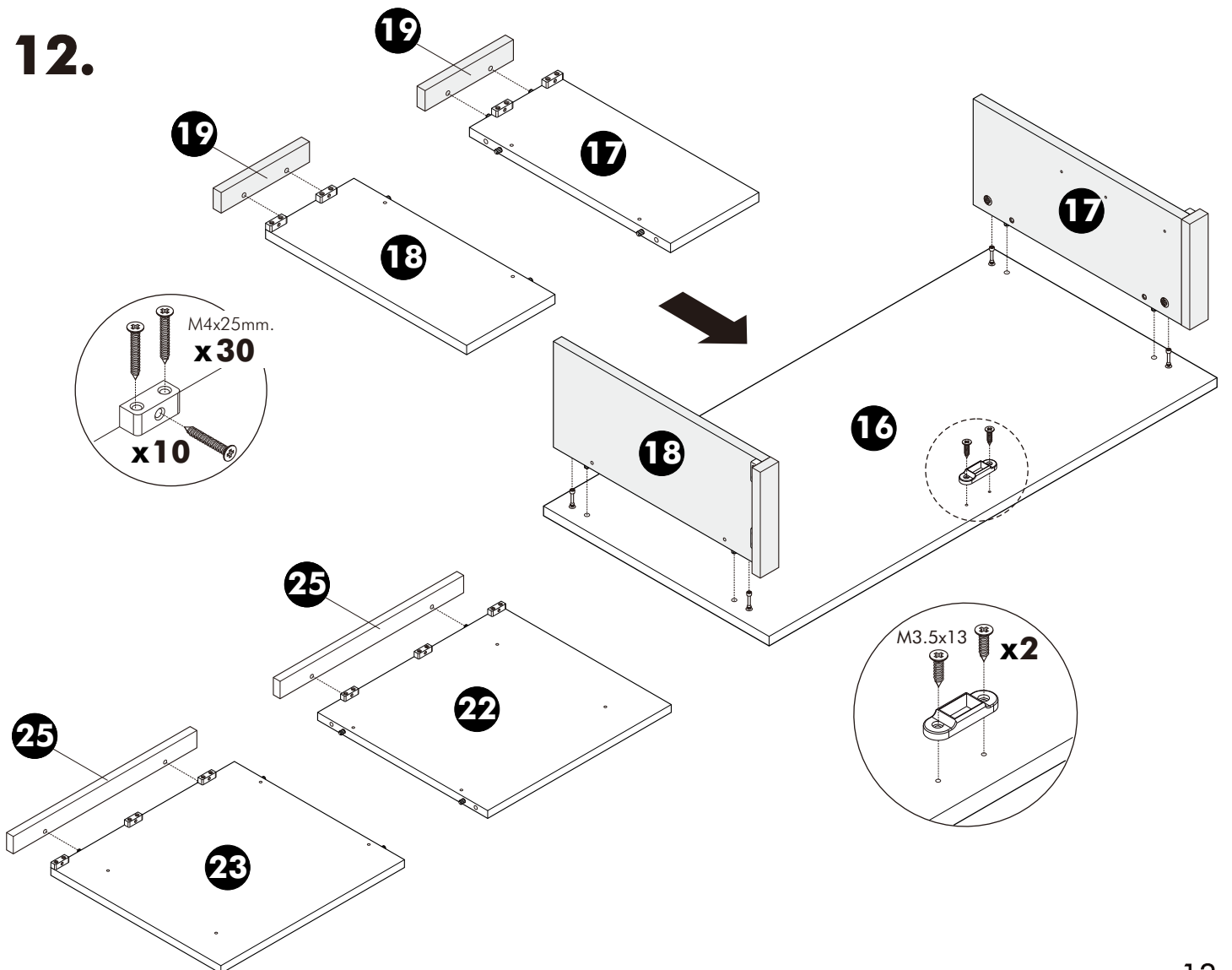
10.



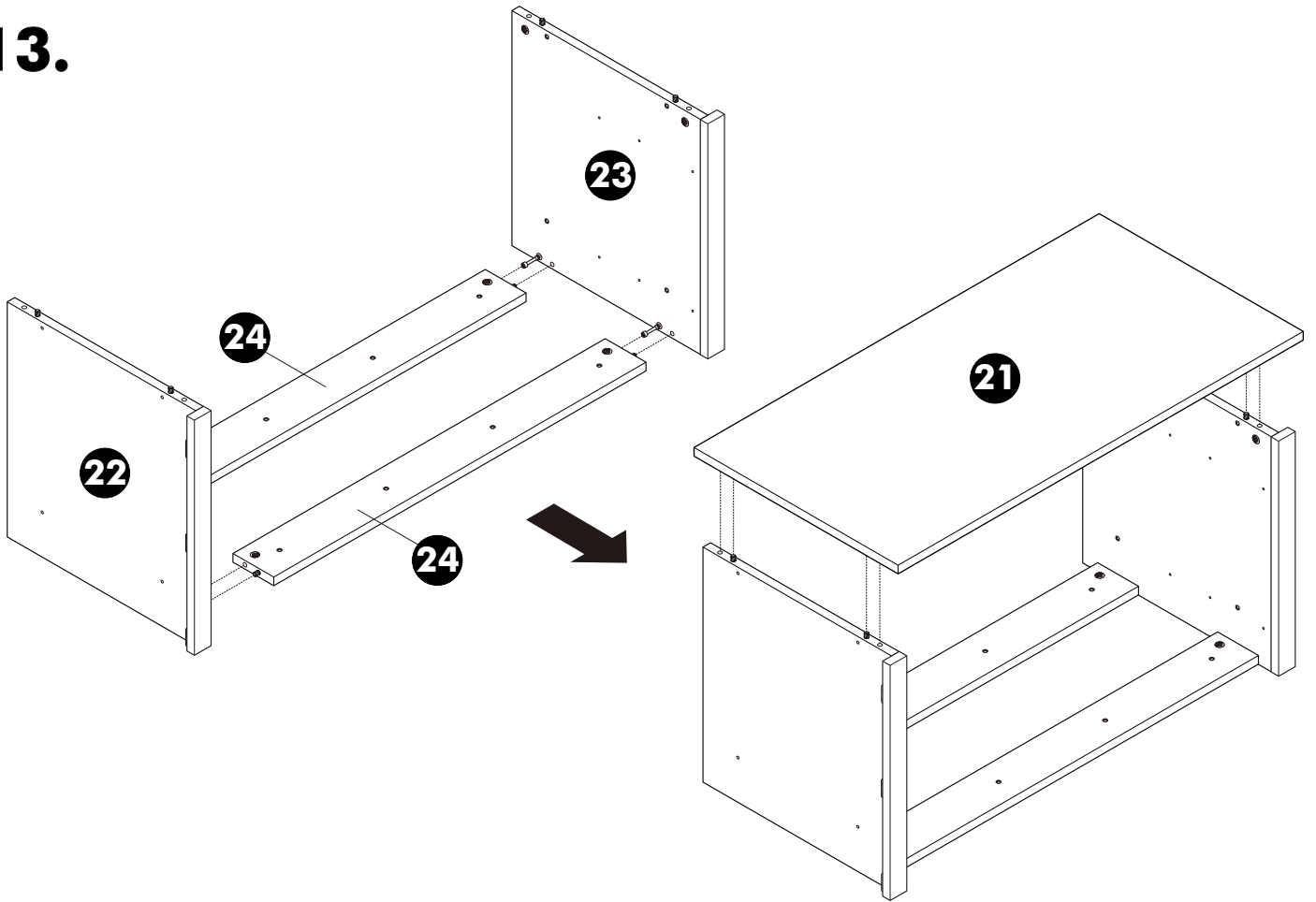
# 11.



# 12.

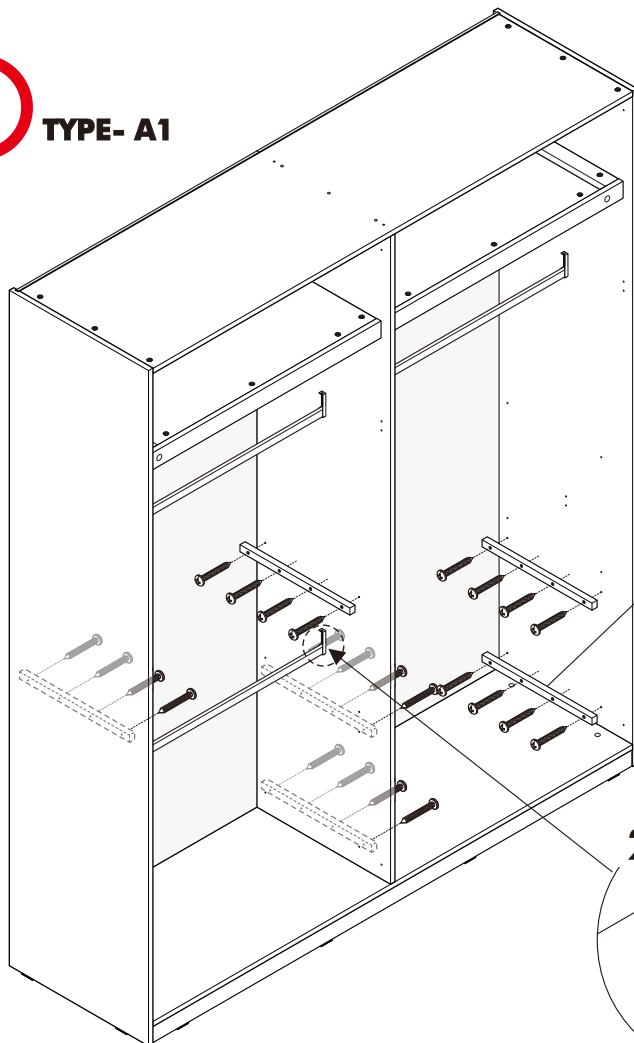


13.

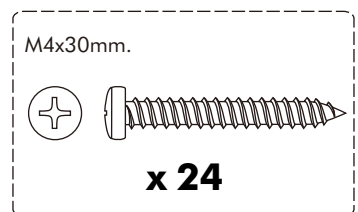
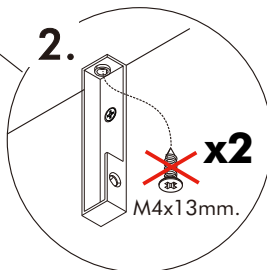
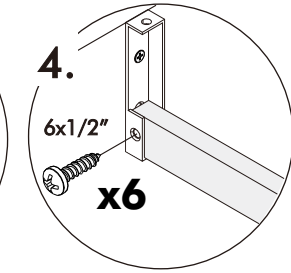
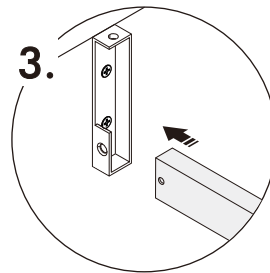
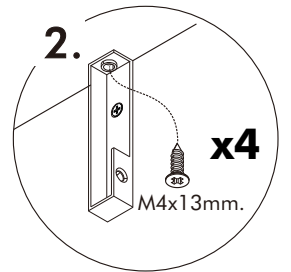
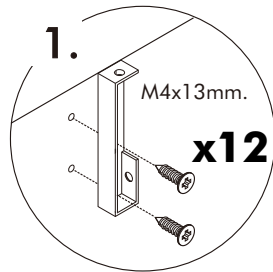


14.

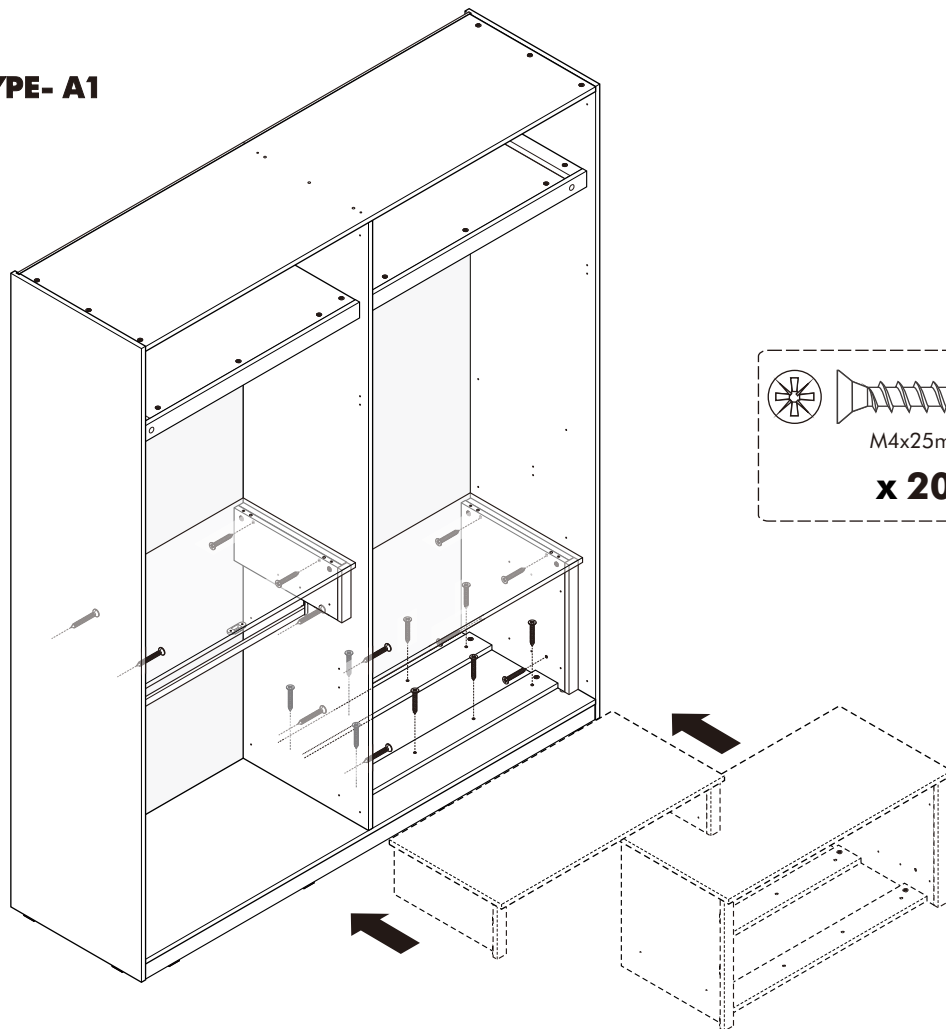
**i** TYPE- A1



20 x6



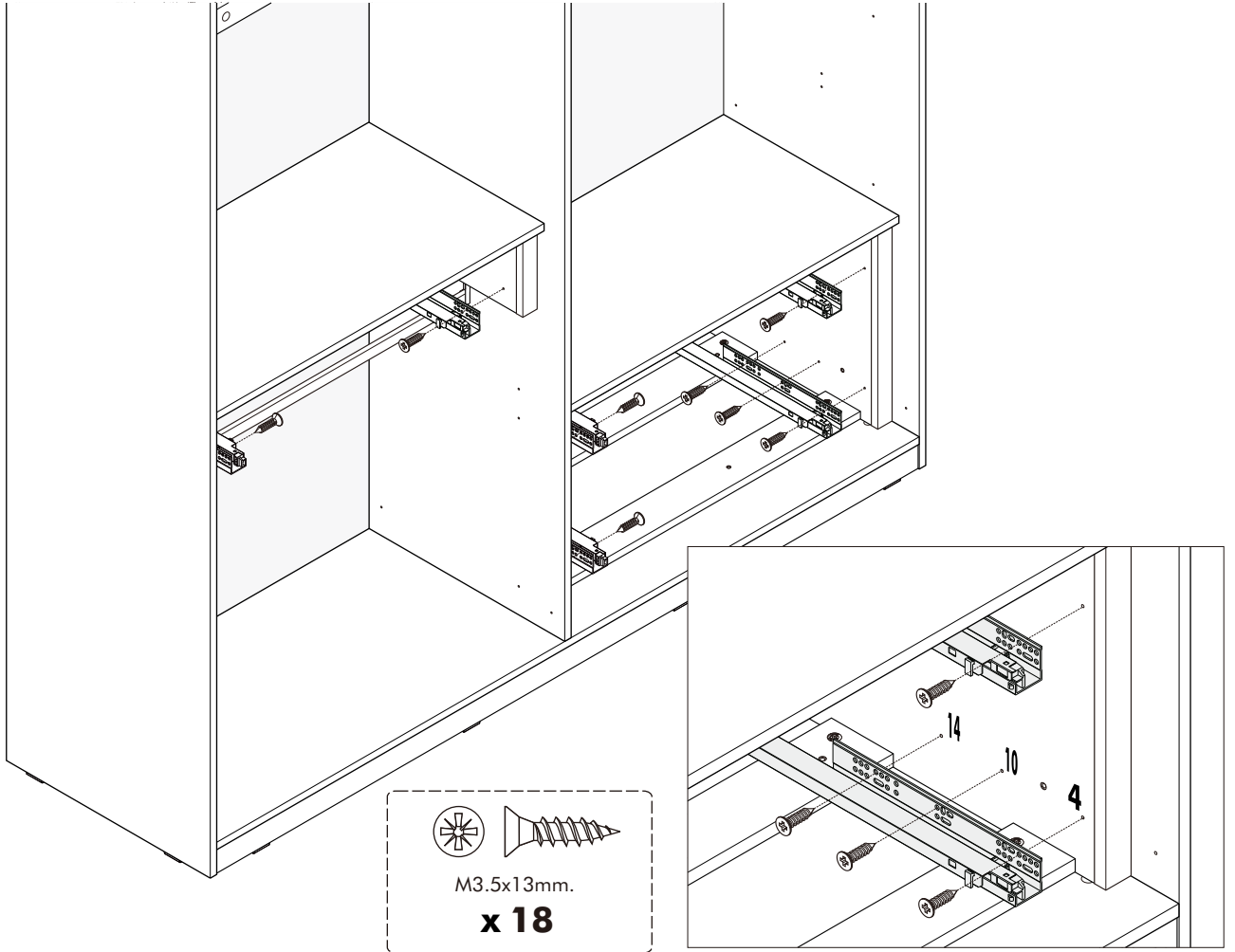
**15.**  **TYPE- A1**



**16.**  **TYPE- A1**



**17.**

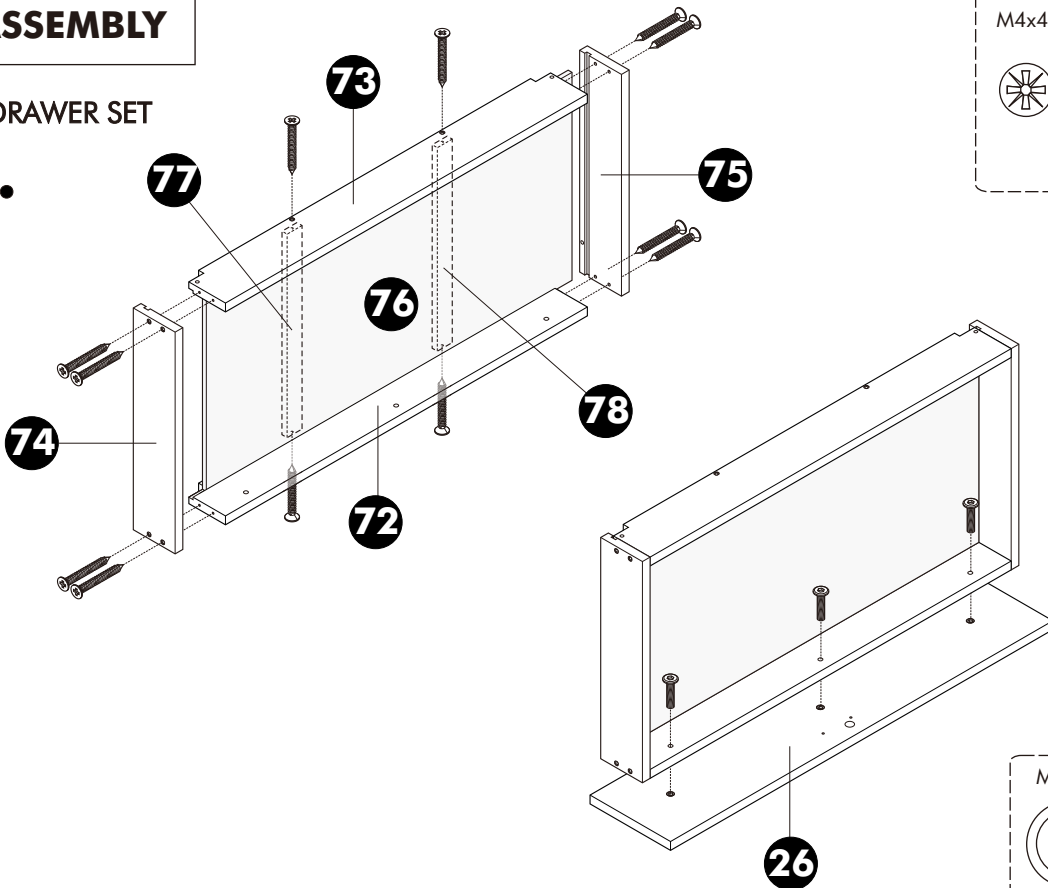


M3.5x13mm.  
**x 18**

**ASSEMBLY**

-DRAWER SET

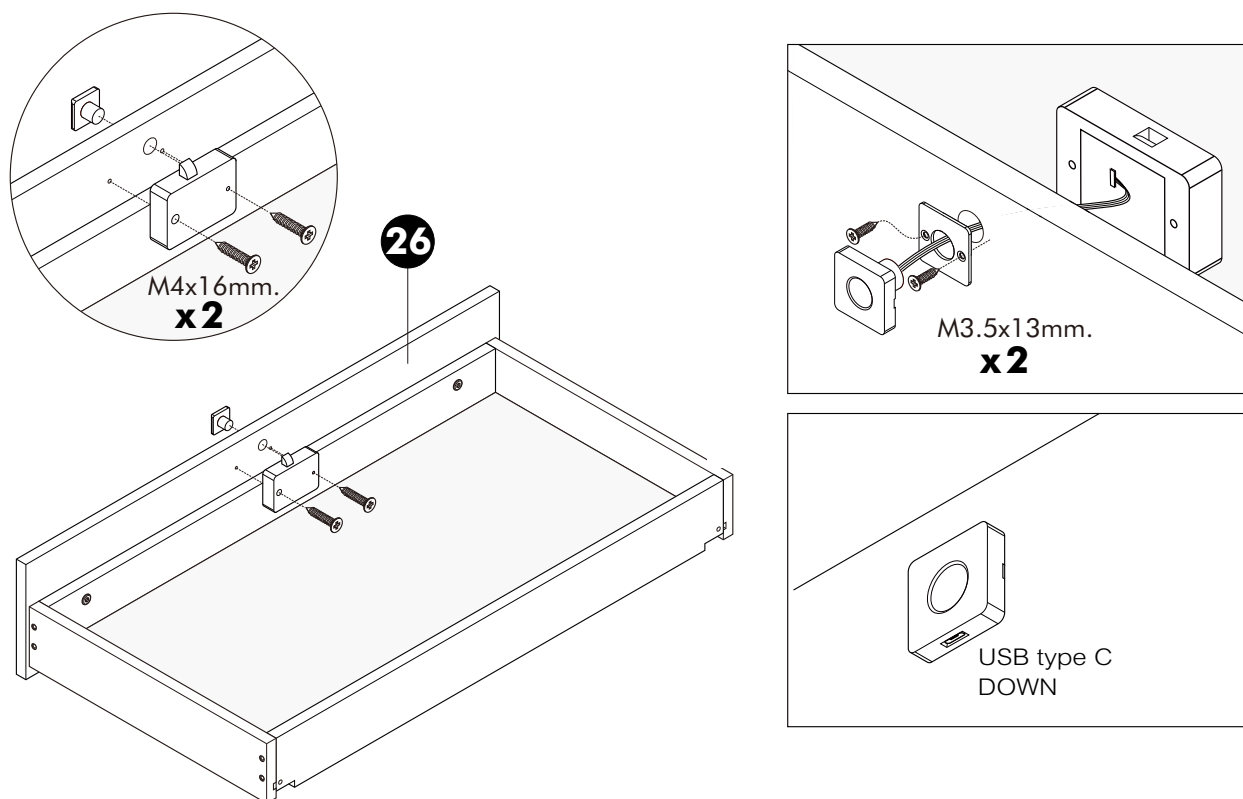
**1.**



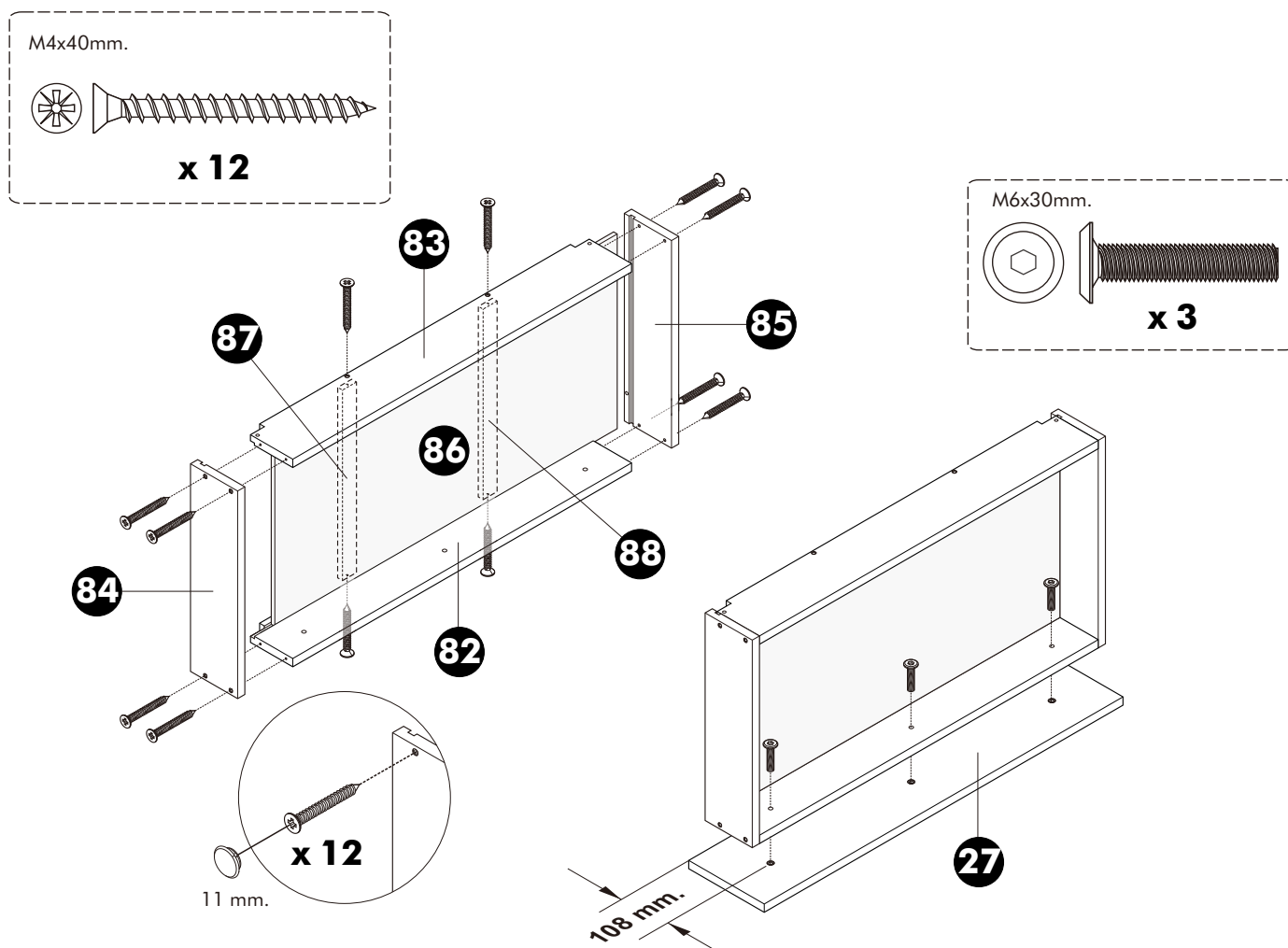
M4x40mm.  
**x 12**

M6x30mm.  
**x 3**

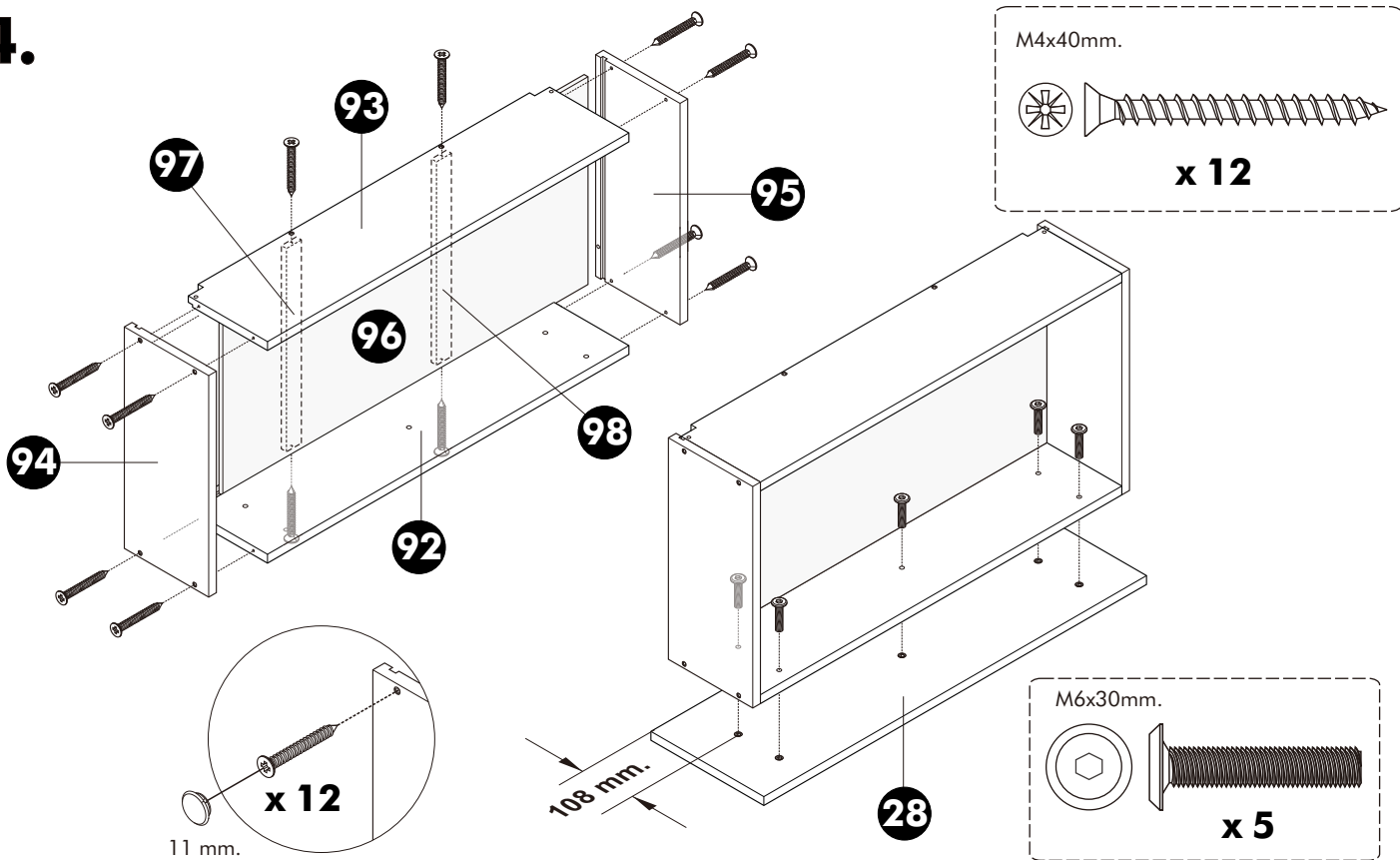
# 2.



# 3.



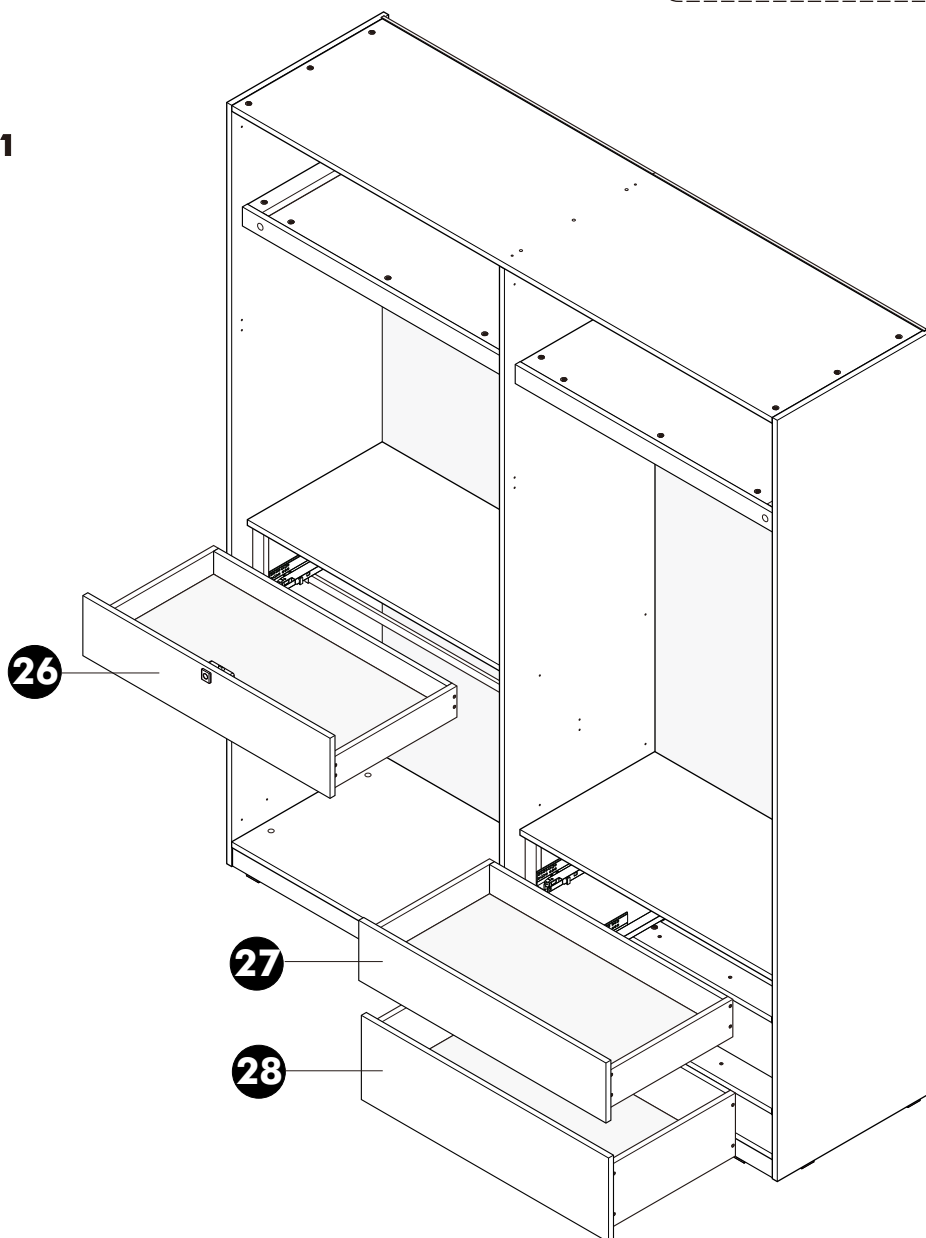
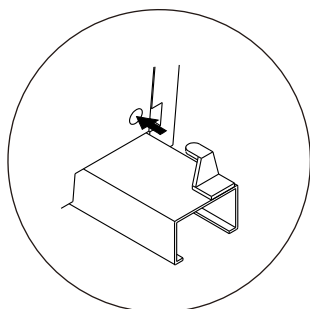
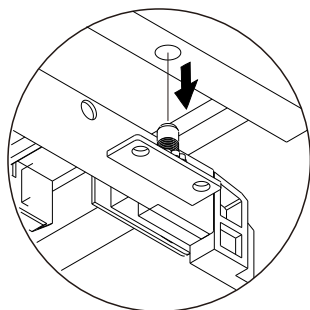
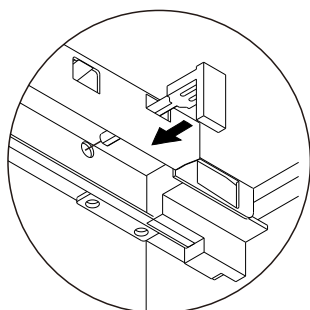
4.



5.



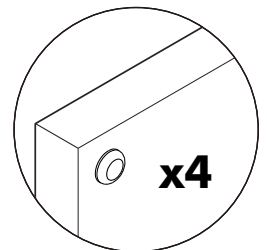
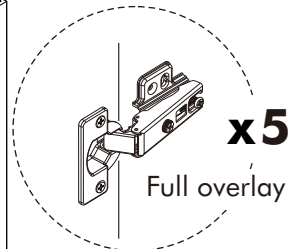
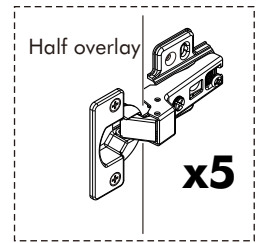
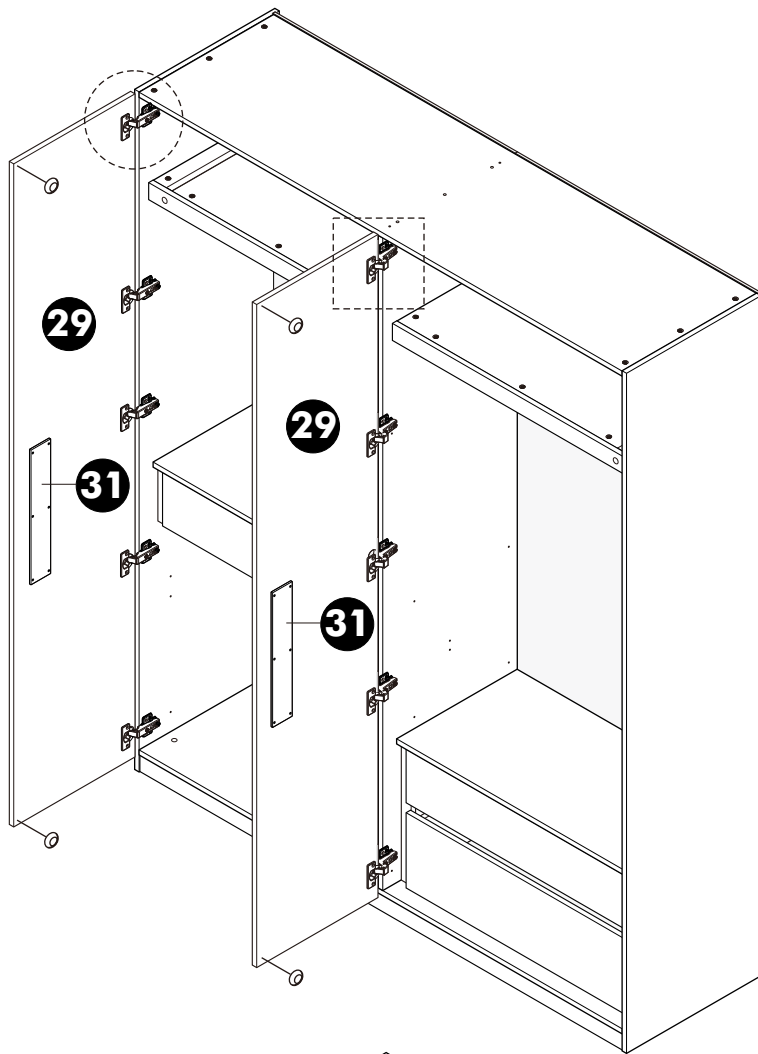
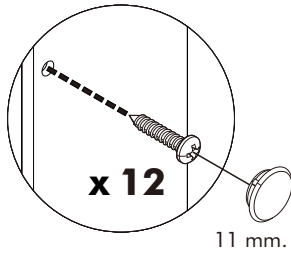
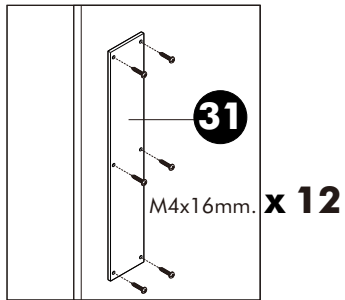
TYPE- A1



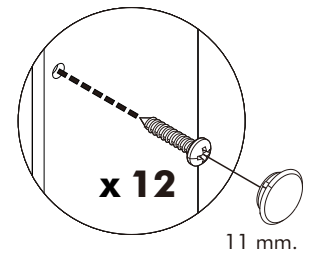
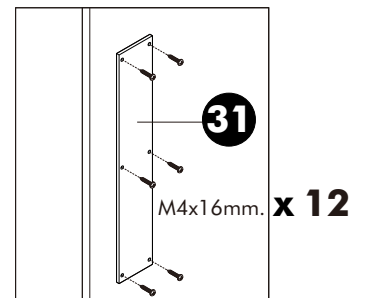
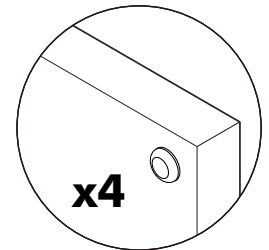
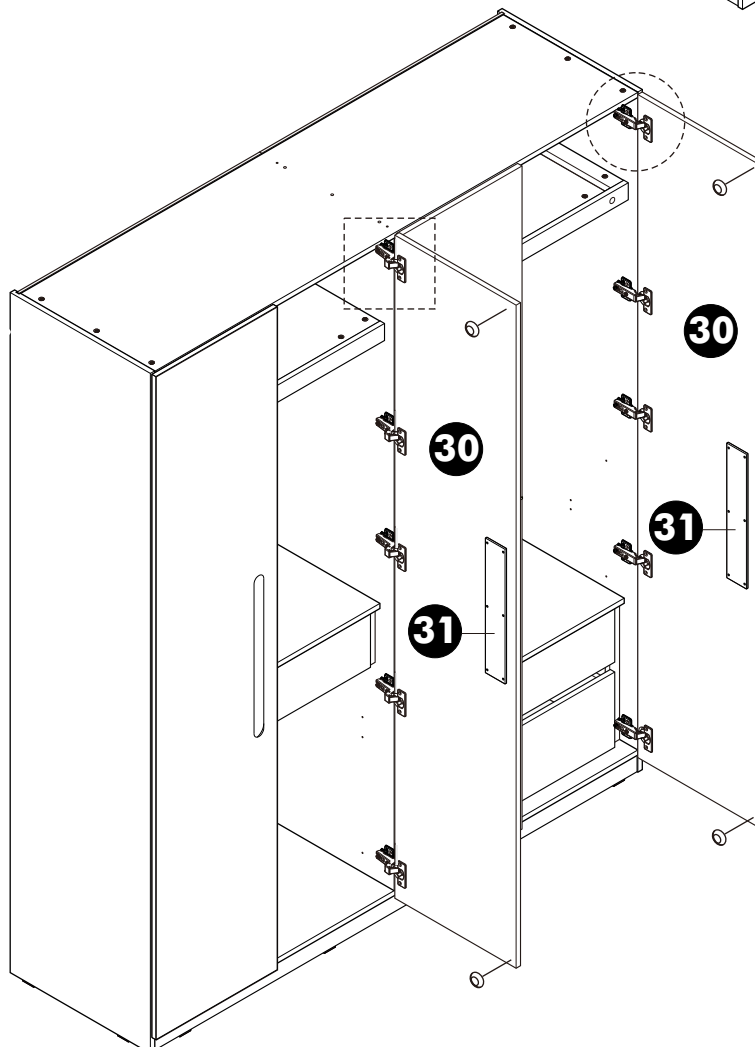
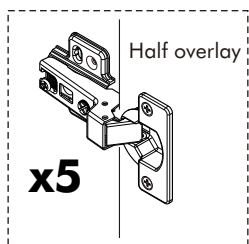
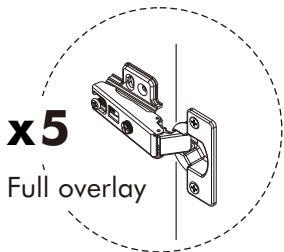
# ASSEMBLY

-DOOR SET

## 1.

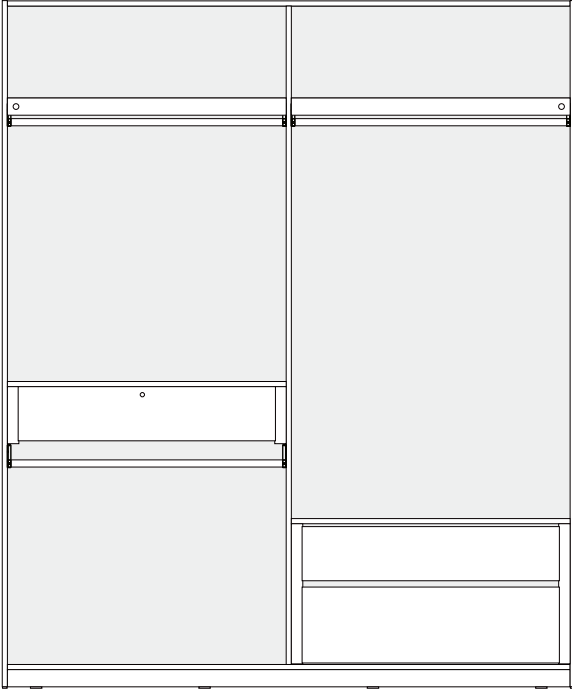


## 2.



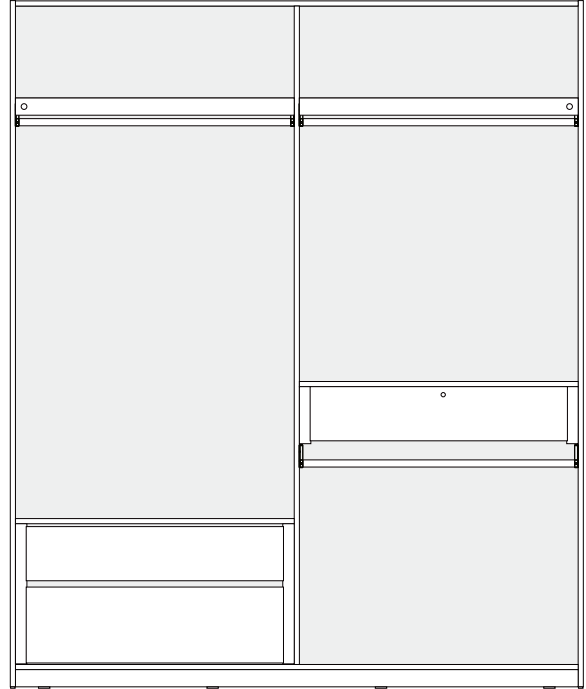


**TYPE- A1**



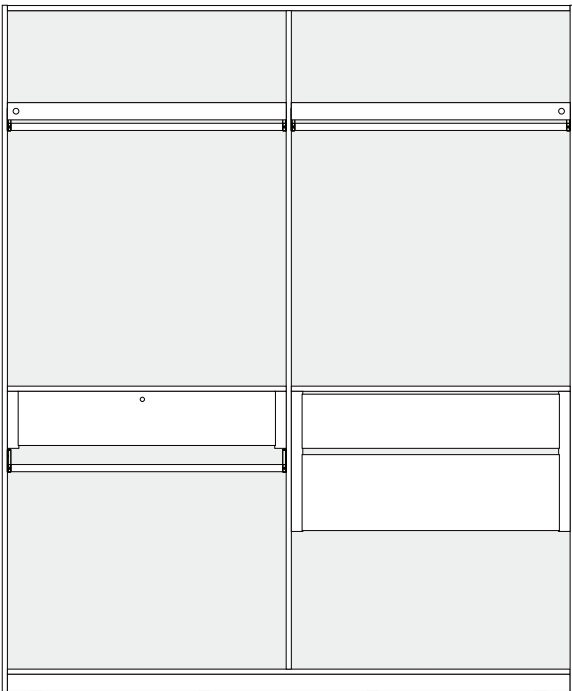
**x 2**

**TYPE- A2**



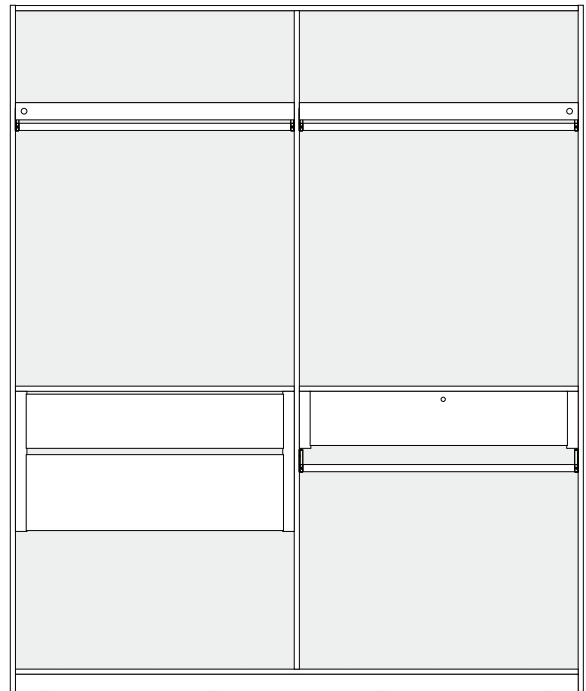
**x 4**

**TYPE- B1**



**x 6**

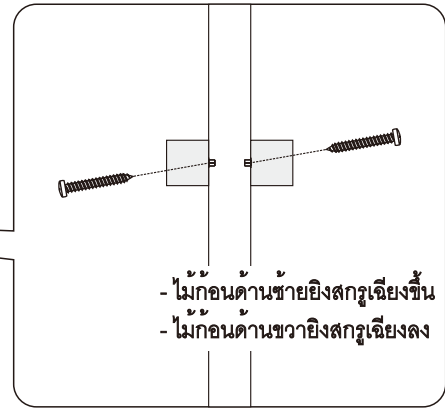
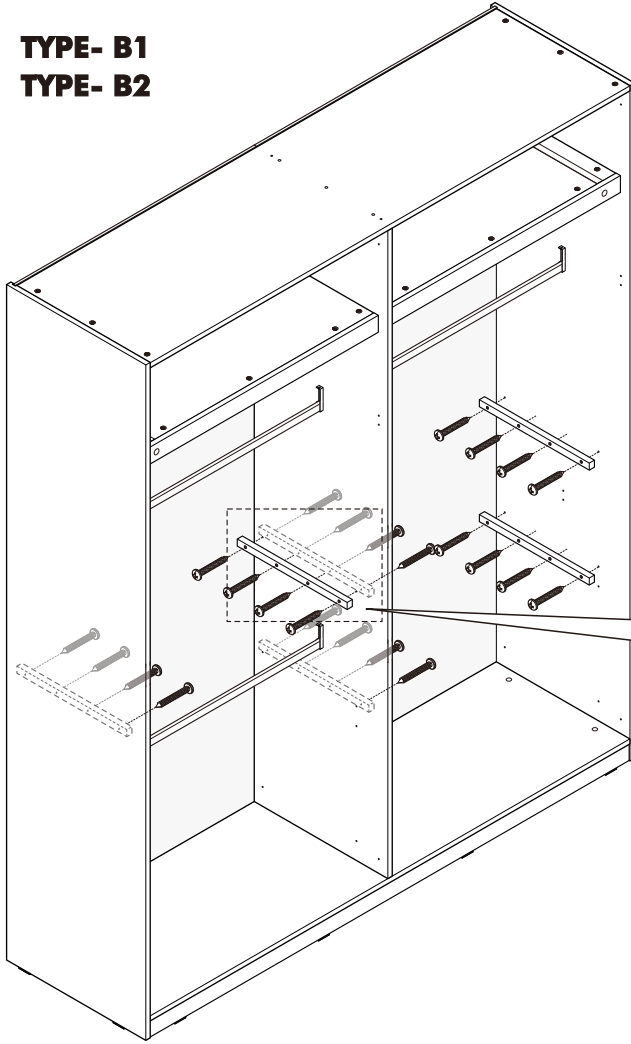
**TYPE- B2**



**x 6**



**TYPE- B1**  
**TYPE- B2**



**MANUAL : FINGERPRINT LOCK**

ใช้แบตเตอรี่ AAA จำนวน 3 ก้อน  
(จำหน่ายแยกต่างหาก)



**โหมดลงทะเบียนลายนิ้วมือ**



ขั้นตอนที่ 1



ขั้นตอนที่ 2



ขั้นตอนที่ 3



ขั้นตอนที่ 4

**โหมดลบข้อมูล / รีเซ็ตเป็นค่าโรงงาน**



ขั้นตอนที่ 1

**การเพิ่มลายนิ้วมือ**



ขั้นตอนที่ 1

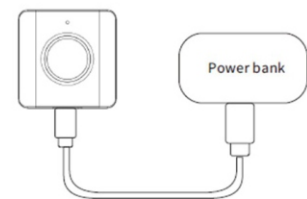


ขั้นตอนที่ 2



ขั้นตอนที่ 3

**กรณีแบตเตอรี่หมด ไม่สามารถปลดล็อกอุปกรณ์ได้**

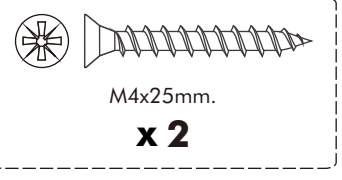


เชื่อมต่ออุปกรณ์เข้ากับสาย  
USB type C แล้ว จ่ายไฟให้เครื่อง  
จากนั้นจะสามารถปลดล็อกได้ตามปกติ

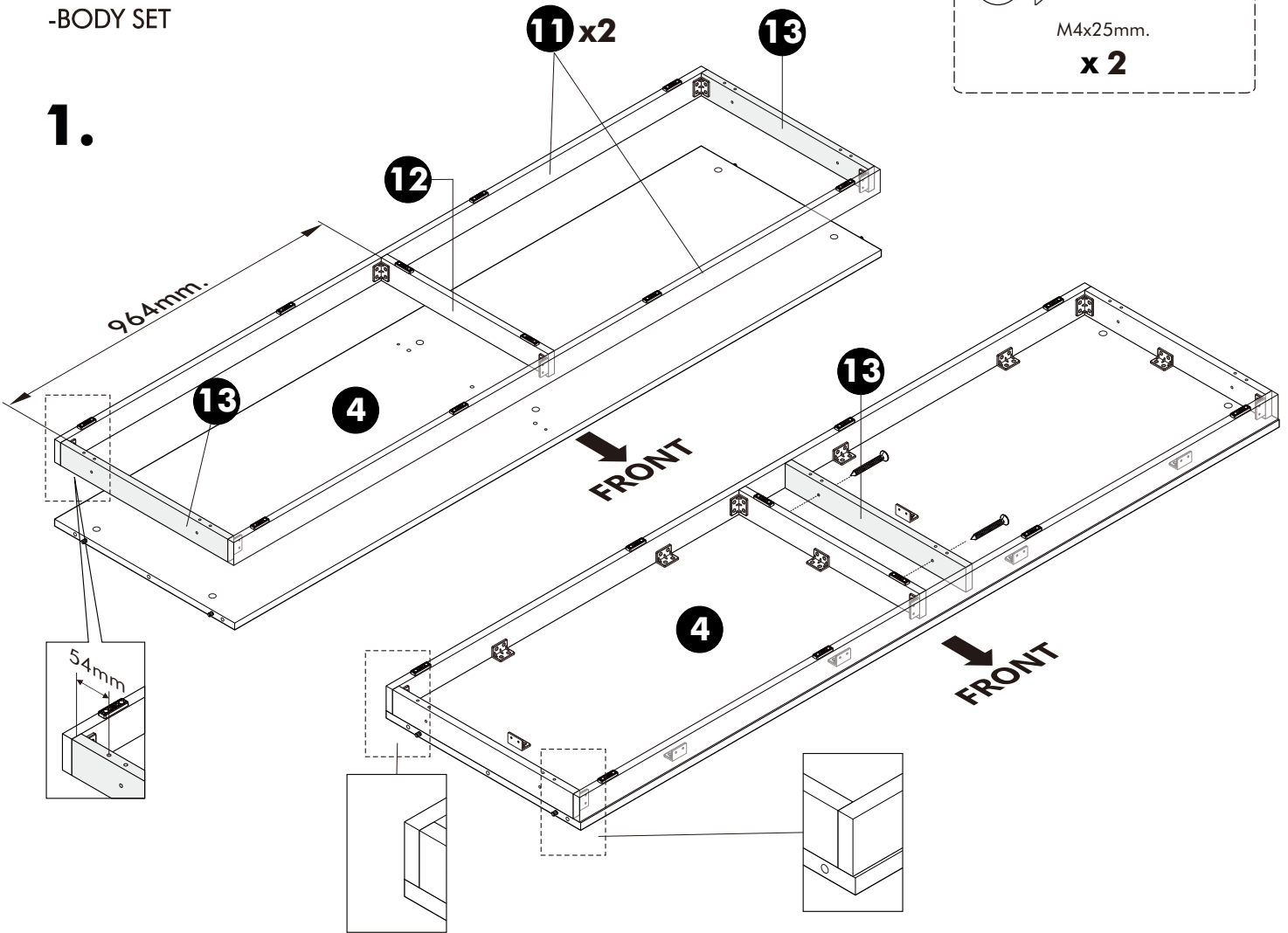
# ASSEMBLY

## Vertical assembly

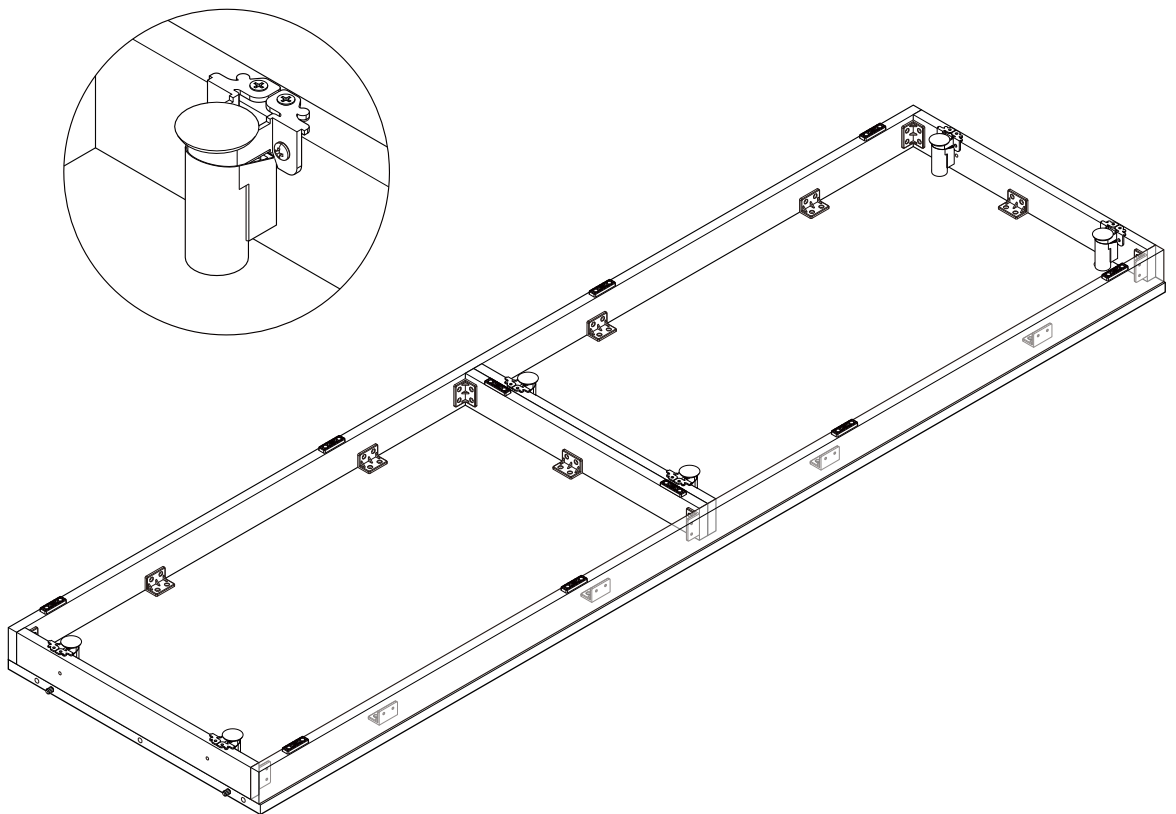
-BODY SET



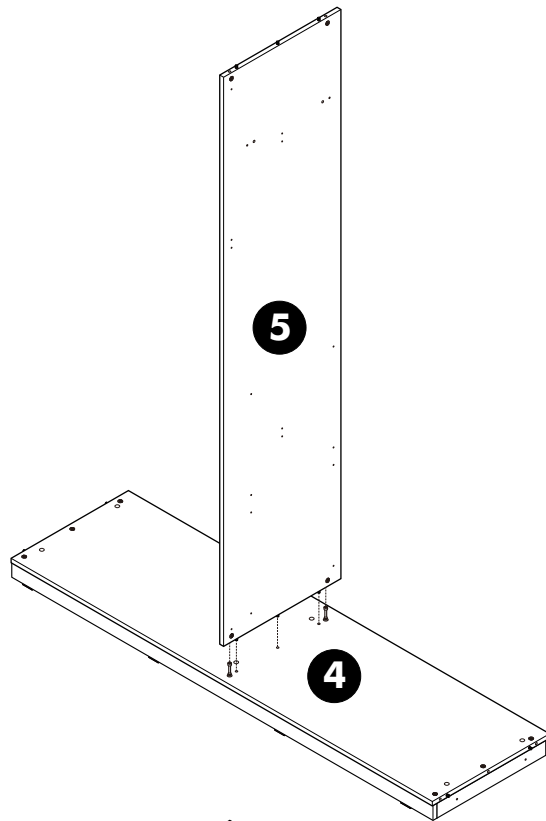
**1.**



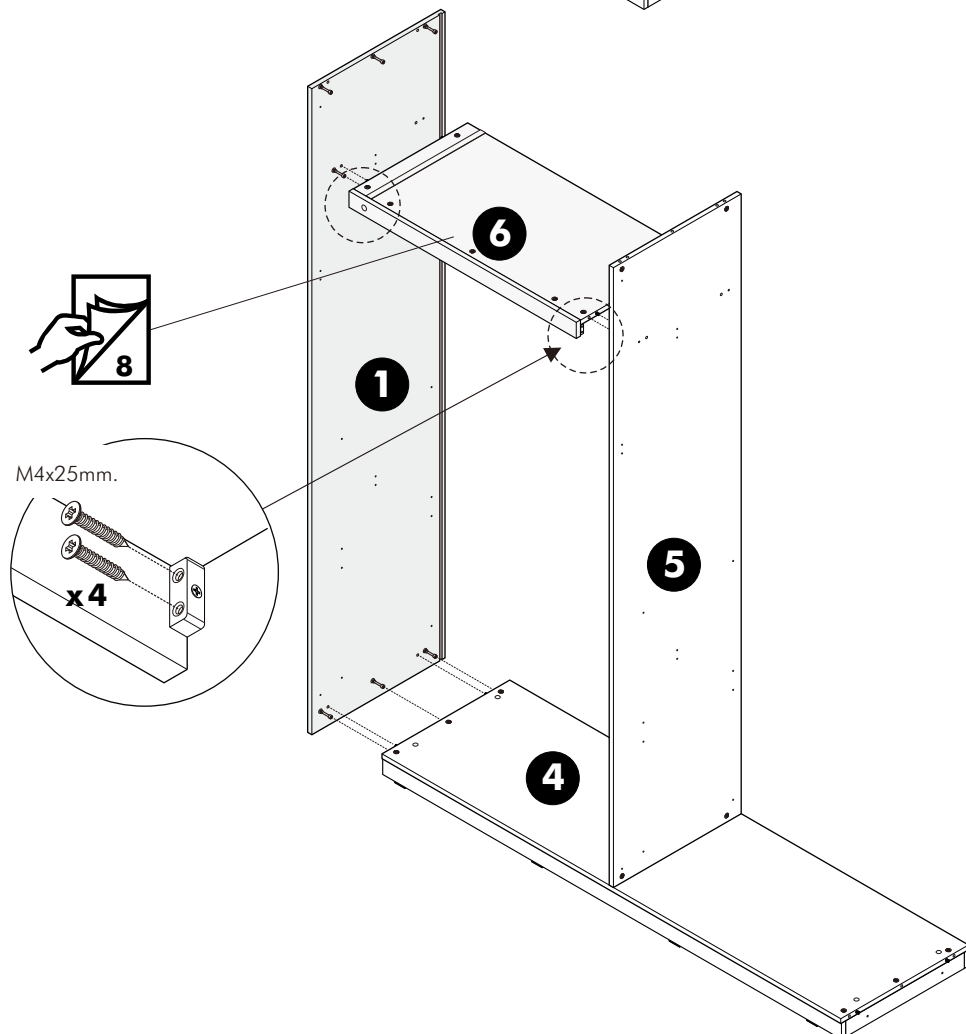
**2.**



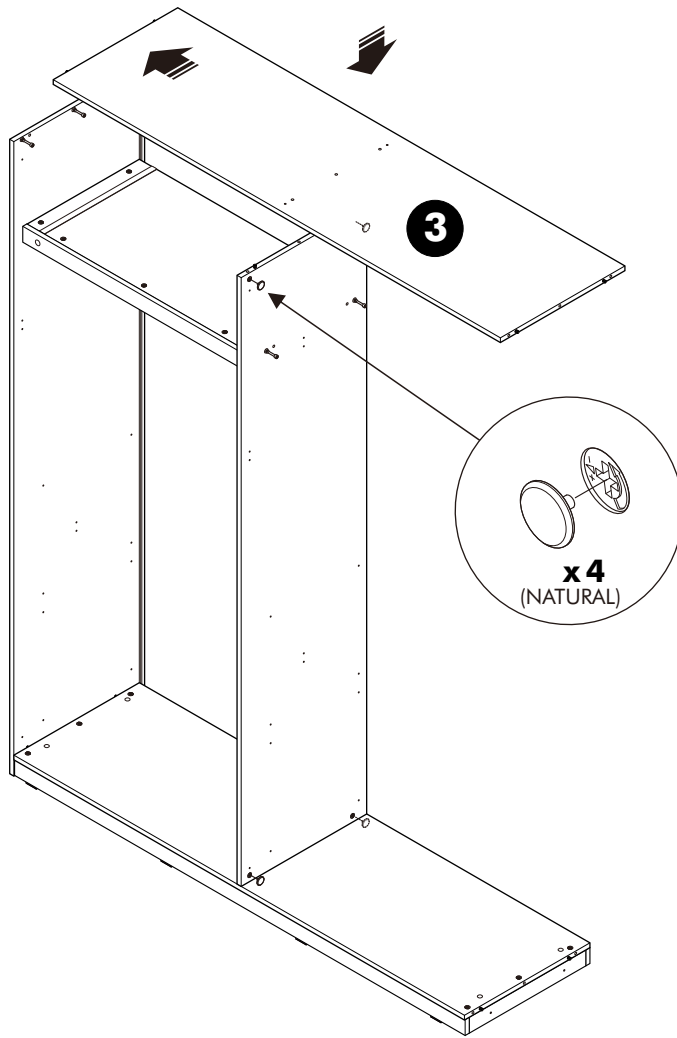
**3.**



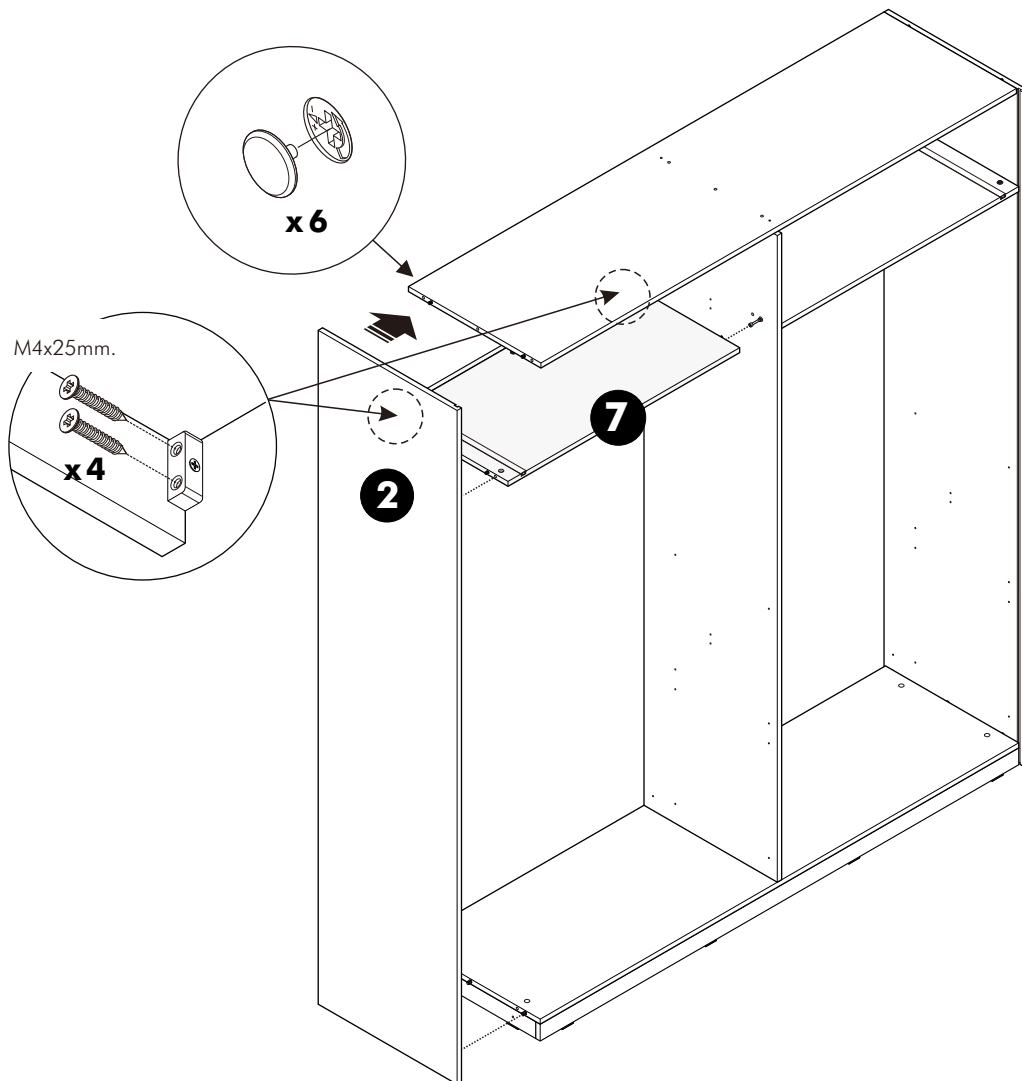
**4.**



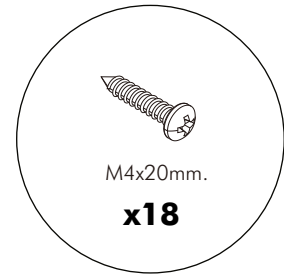
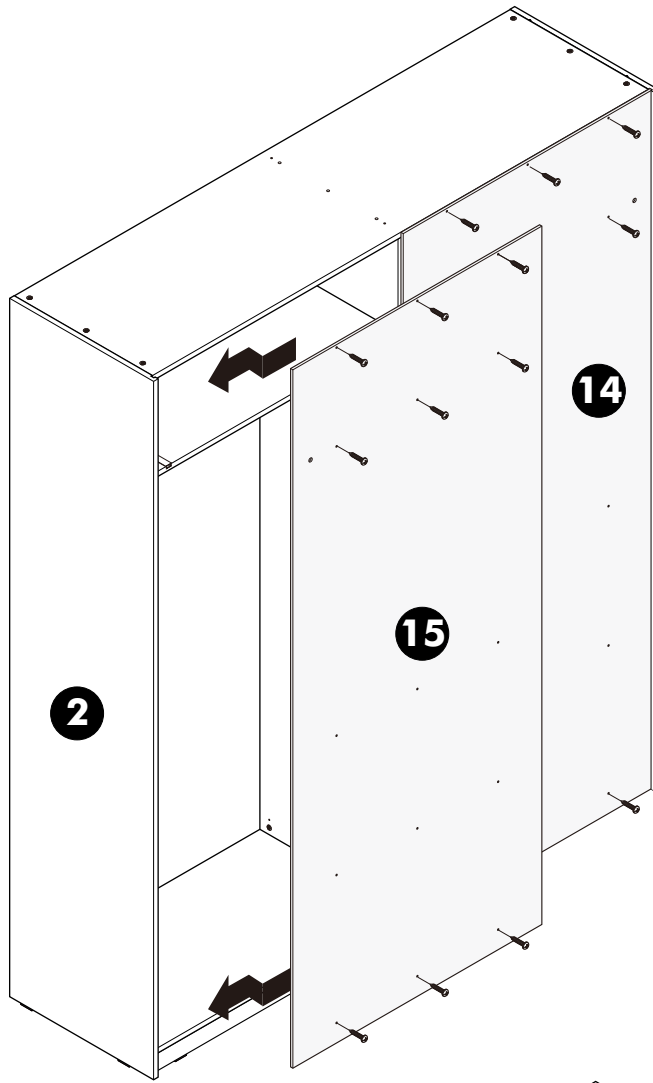
**5.**



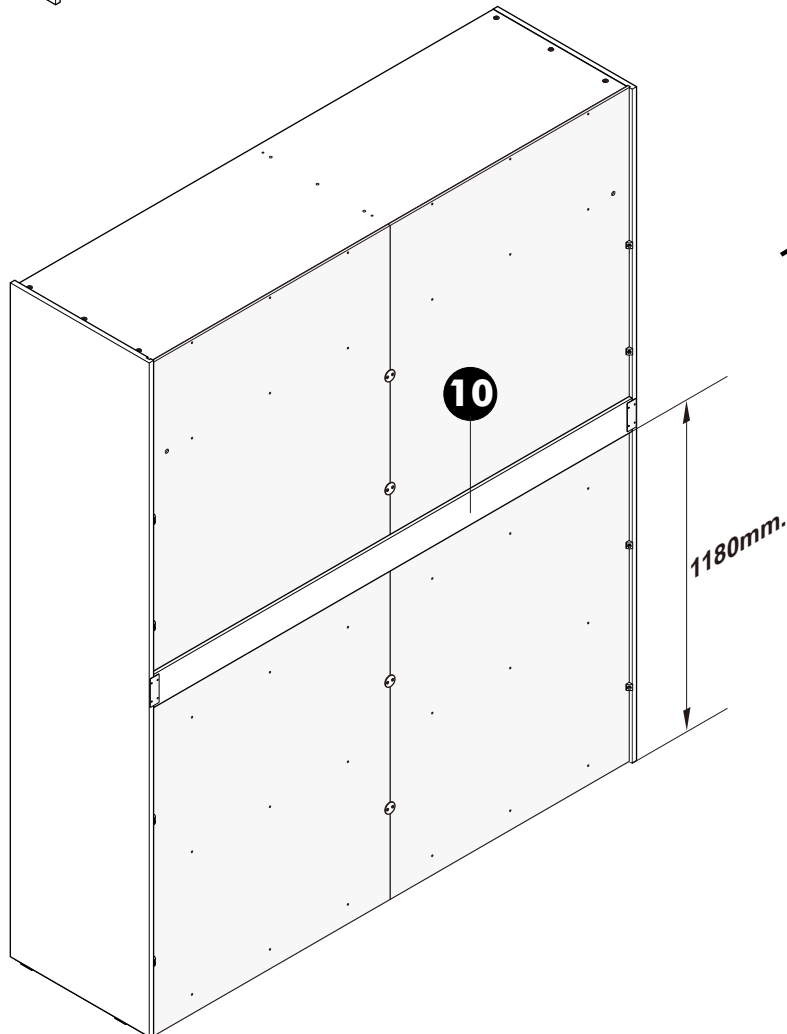
**6.**



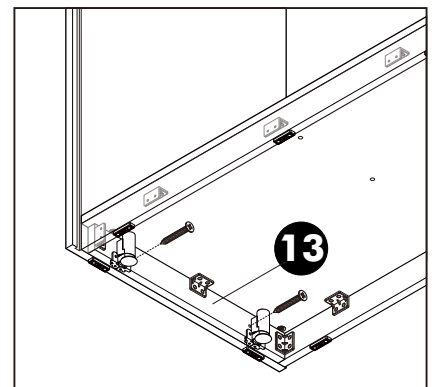
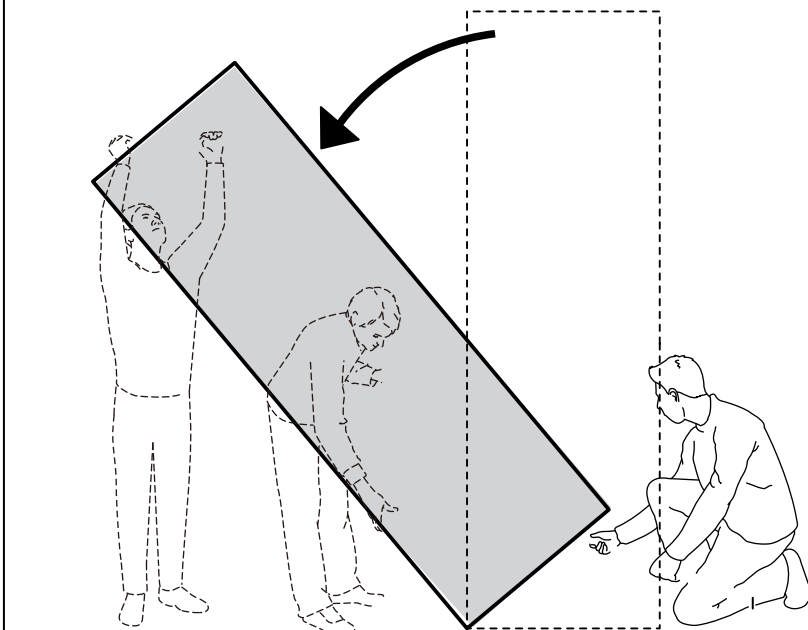
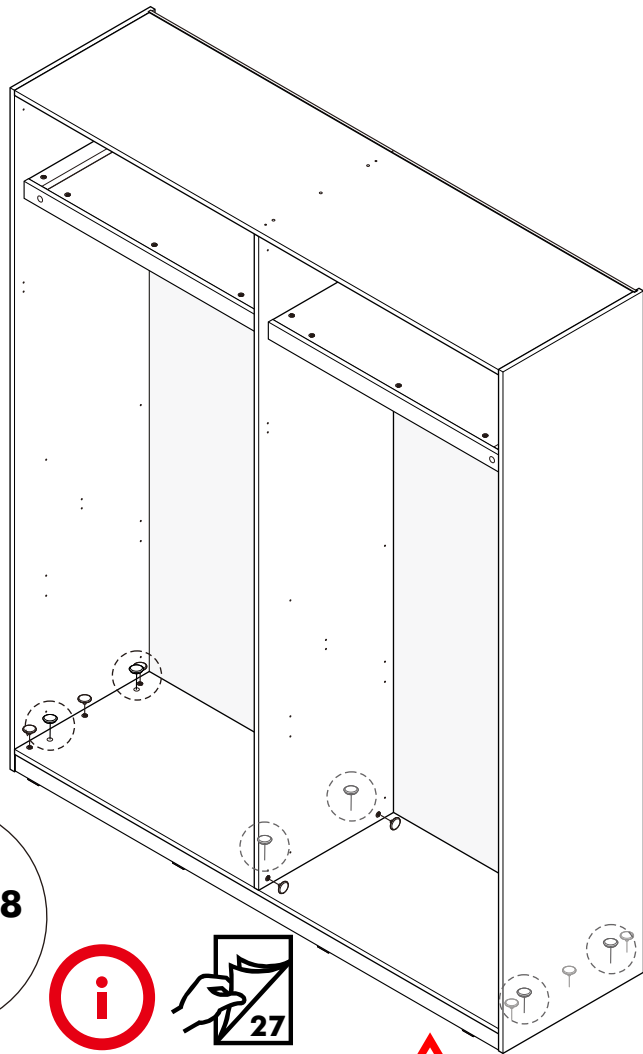
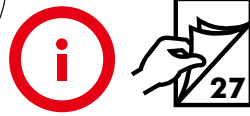
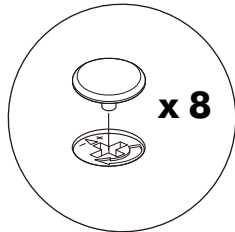
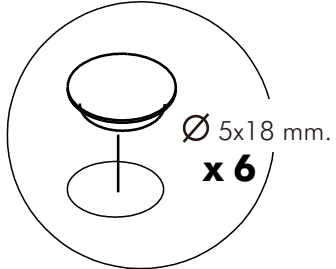
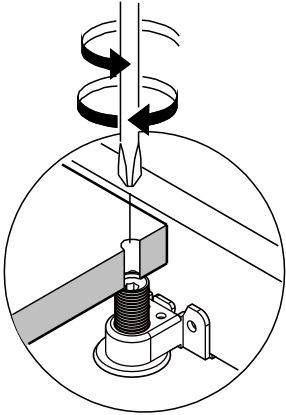
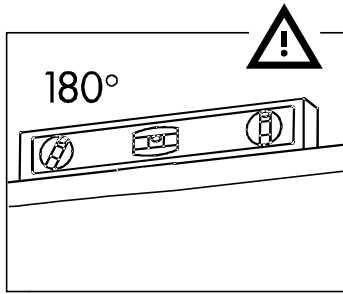
**5.**



**6.**

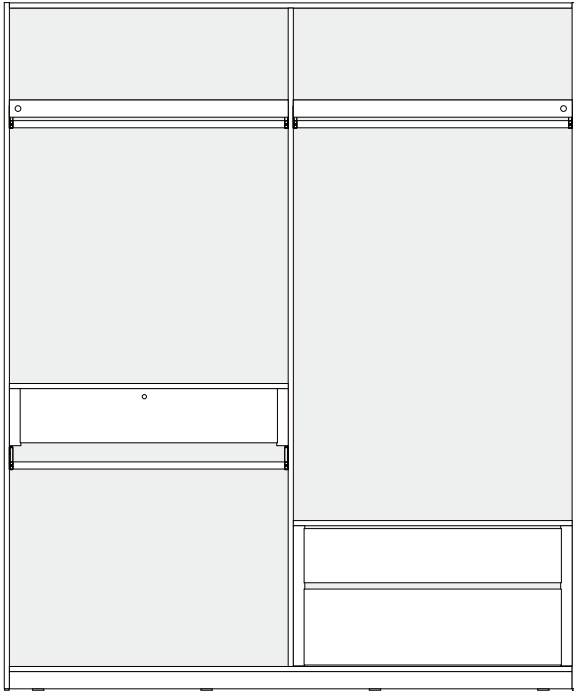


7.





### TYPE- A1

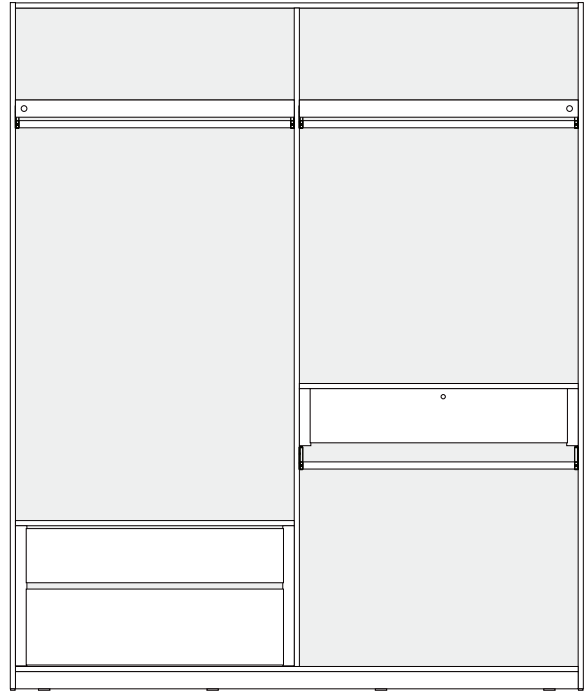


**x 4**



**x 12**

### TYPE- A2

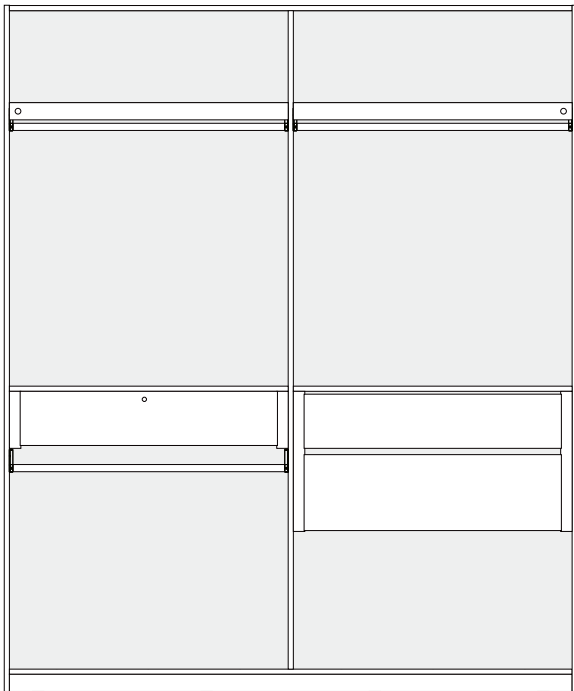


**x 2**



**x 13**

### TYPE- B1

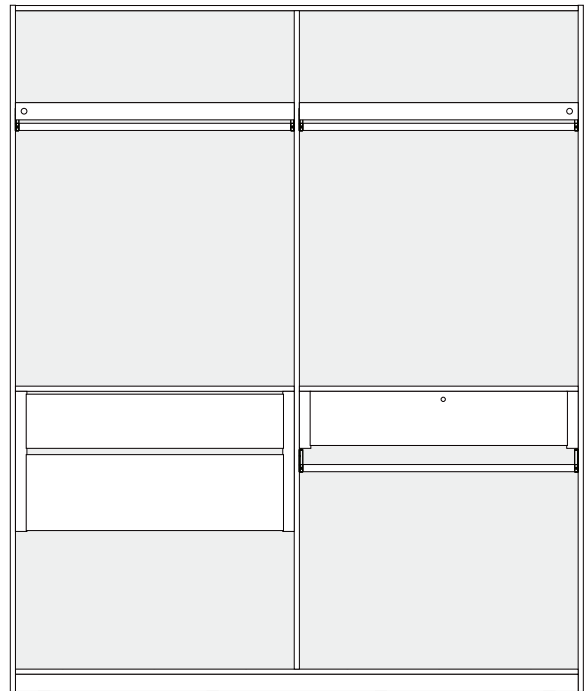


**x 6**



**x 16**

### TYPE- B2



**x 6**



**x 16**