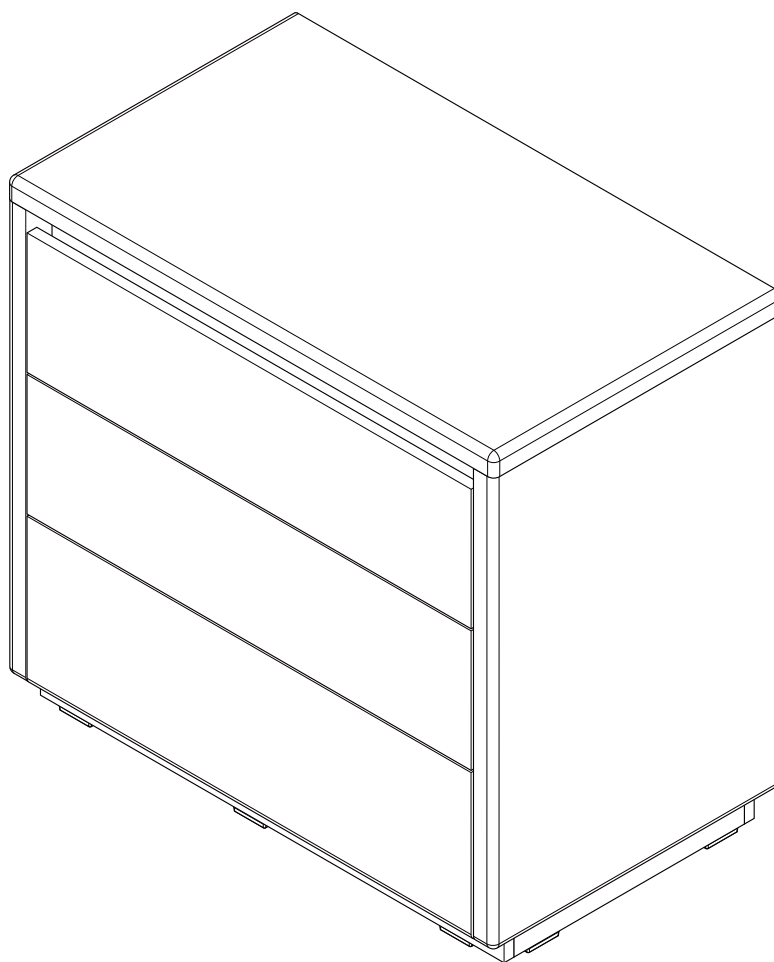


VELO

Chest 3 drawers 80 cm.



ในกรณีที่ใช้มือลูบผิวผลิตภัณฑ์แล้วพบเป็นเม็ดทราย
ให้ใช้กระดาษ A4 ลูบไปในทิศทางเดียวกัน

CONNECT SYSTEM

1

3

2

(Connecting bolts)

WHEN FITTING CAMS
 ENSURE STARTING POSITION IS CORRECT
 BEFORE YOU INSERT CONNECTING BOLT
 TURN CLOCKWISE UNTIL SECURE

✓				✗
	↑			
	CORRECT		WRONG	

M4x16mm.

OUT

IN

M4x16mm.

i

40mm.

☹

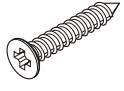
✗

EQ

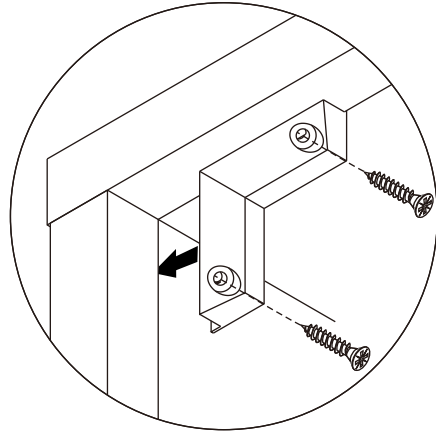
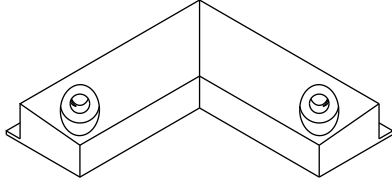
☺

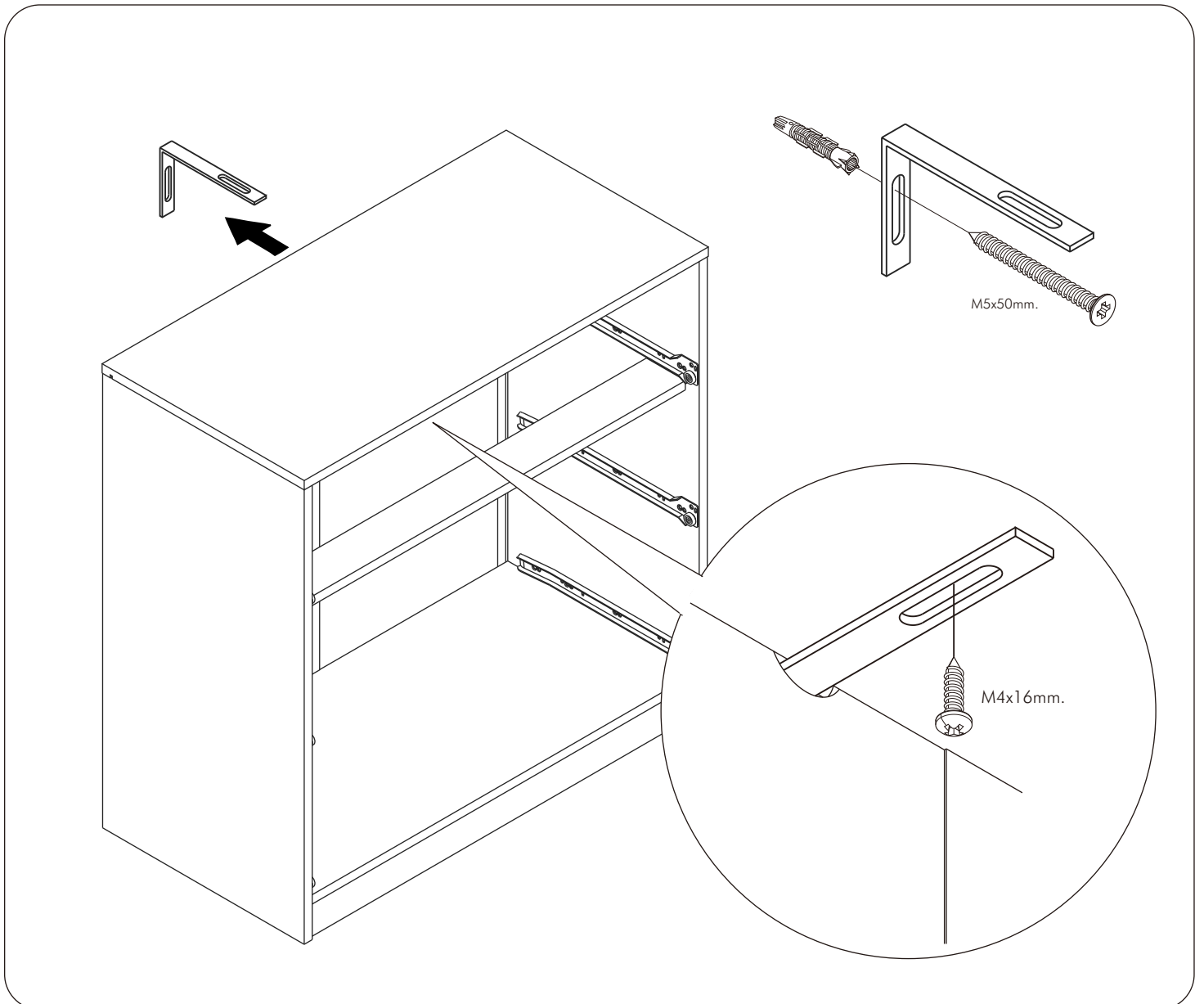
✓

M4x16mm.



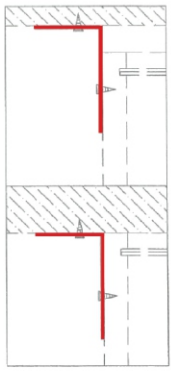
M3.5x20mm.





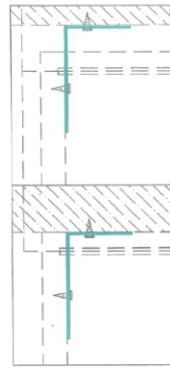
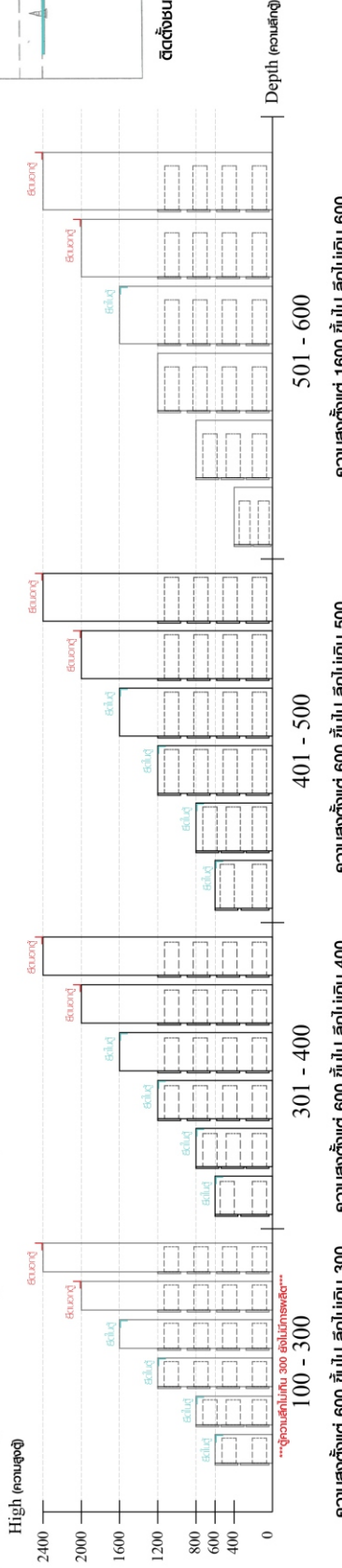
มาตรฐาน การระบุสินค้าที่ต้องยึด Fitting กันลื่น (Safety Fitting) ***หมายเหตุ สินค้าที่เป็นชุดเหล็ก ให้ติดตั้ง Fitting กันลื่นทุกตัว***

■ หมวด ตู้บานเปิด / ตู้บานปิด + ช่องใส่



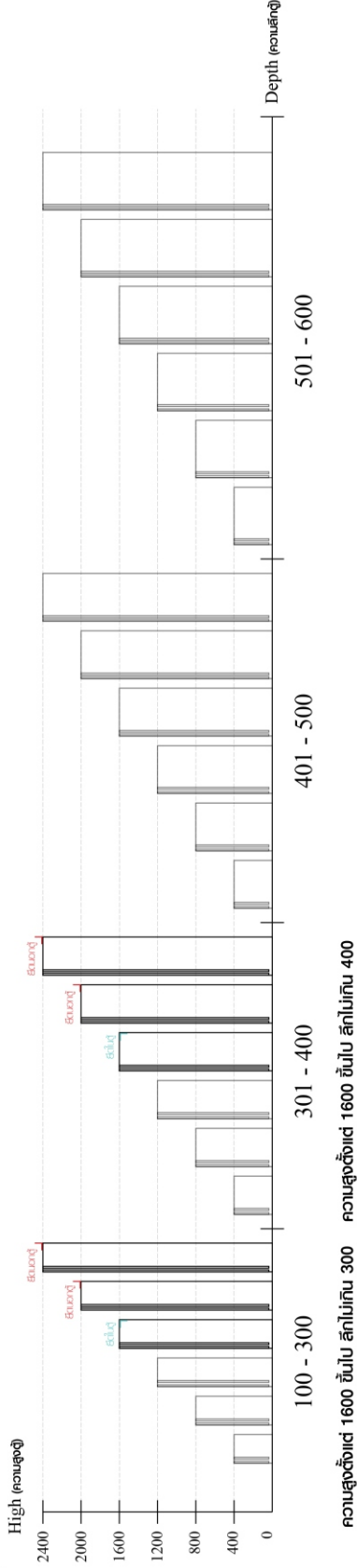
■ ติดตั้งฉากกันลื่นกับตู้สูง (ตั้งได้ 2 ม.ขึ้นไป)

■ หมวด ตู้ลิ้นชัก / ตู้ลิ้นชัก + บานเปิด / ตู้ลิ้นชัก + บานสไลด์



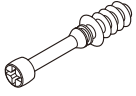
■ ติดตั้งฉากกันลื่นกับตู้เตี้ย (น้อยกว่า 2 ม.)

■ หมวด ตู้บานสไลด์ / ตู้ใส



HARDWARE

-BODY SET



x 8

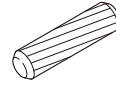


x 4

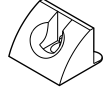
-PART No.1,2



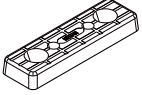
x 4



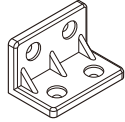
x 12



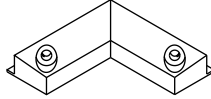
x 6



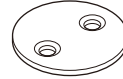
x 10



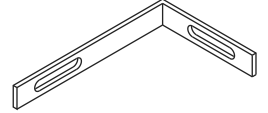
x 16



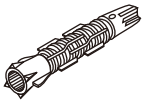
x 2



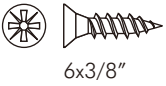
x 4



x 1



x 1



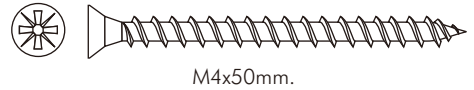
x 8



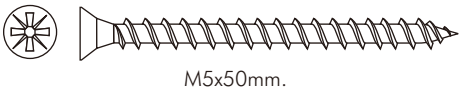
x 10



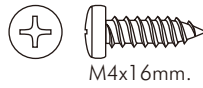
x 84



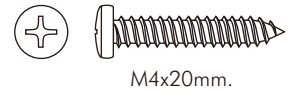
x 3



x 1



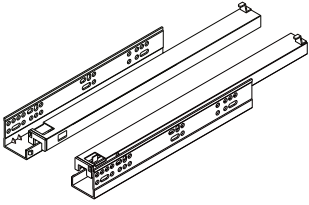
x 1



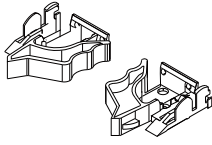
x 4

HARDWARE

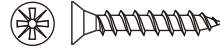
-DRAWER SET



x 1 set



x 1 set



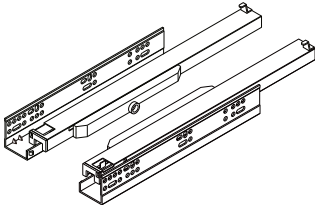
M3.5x25mm.

x 4

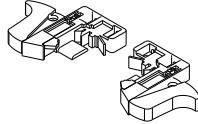


M3.5x13mm.

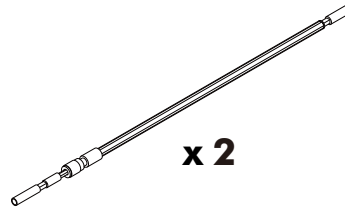
x 20



x 2 set



x 2 set



x 2



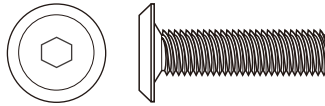
M4x13mm.

x 12



M4x40mm.

x 24



M6x25mm.

x 9



Ø 11mm.

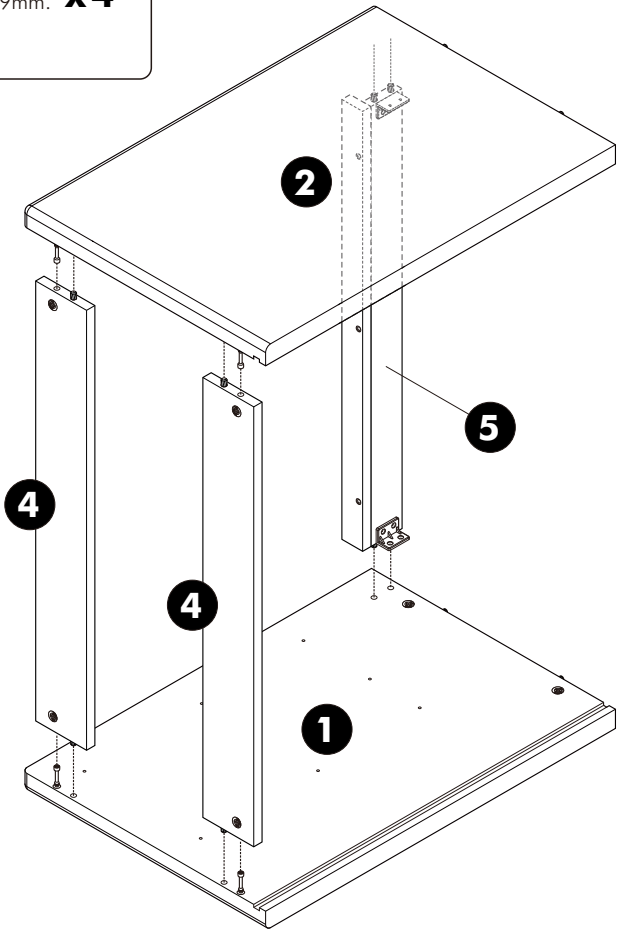
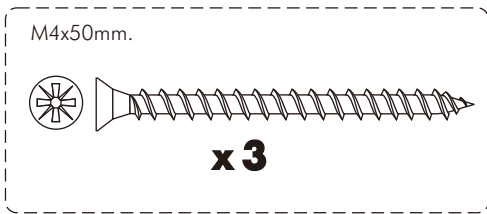
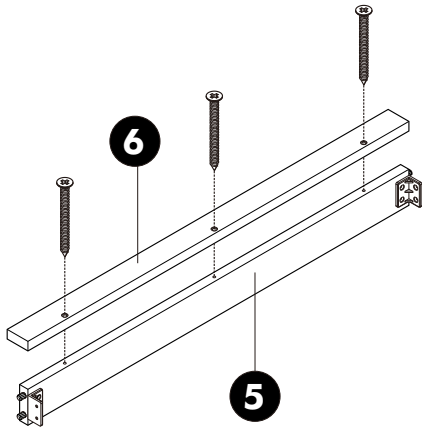
x 24

ASSEMBLY

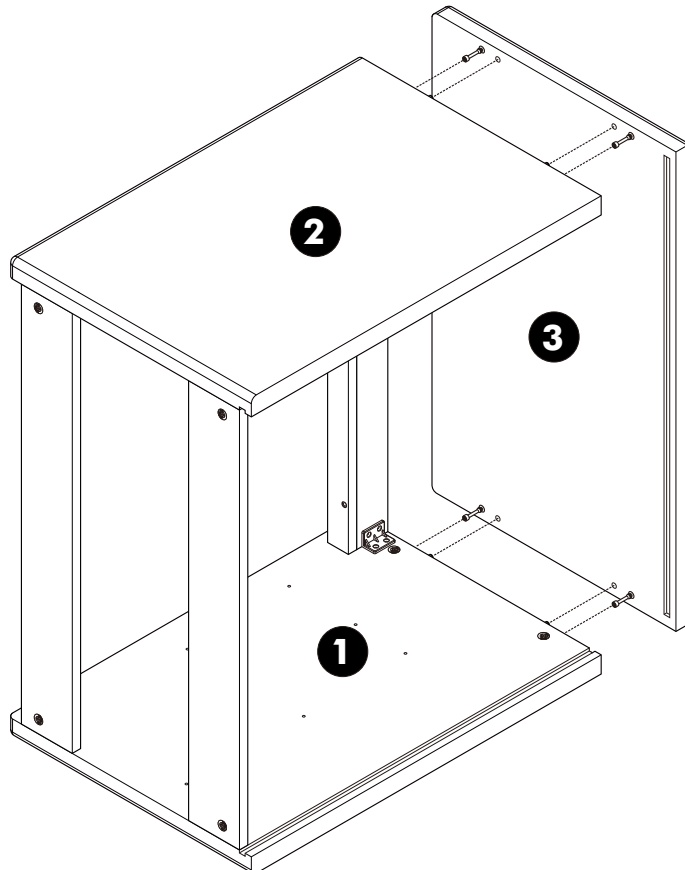
-BODY SET

1.

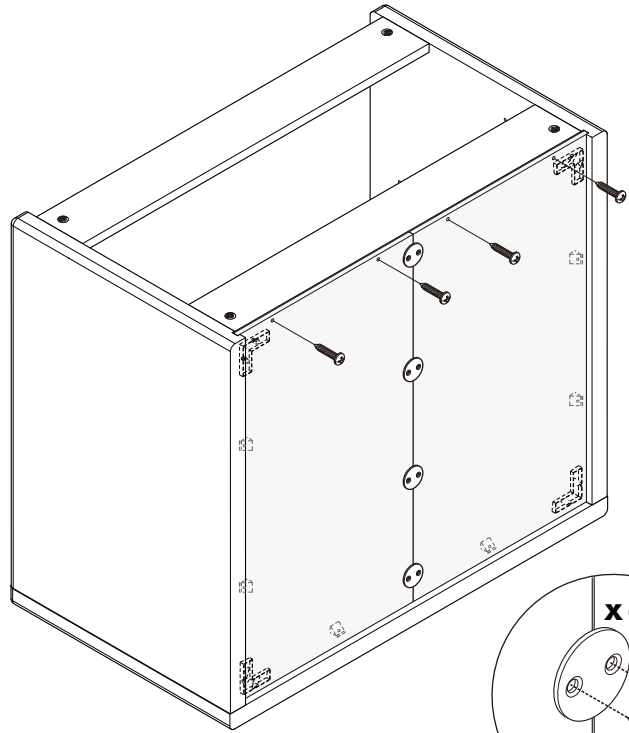
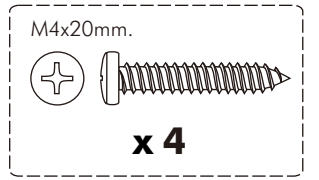
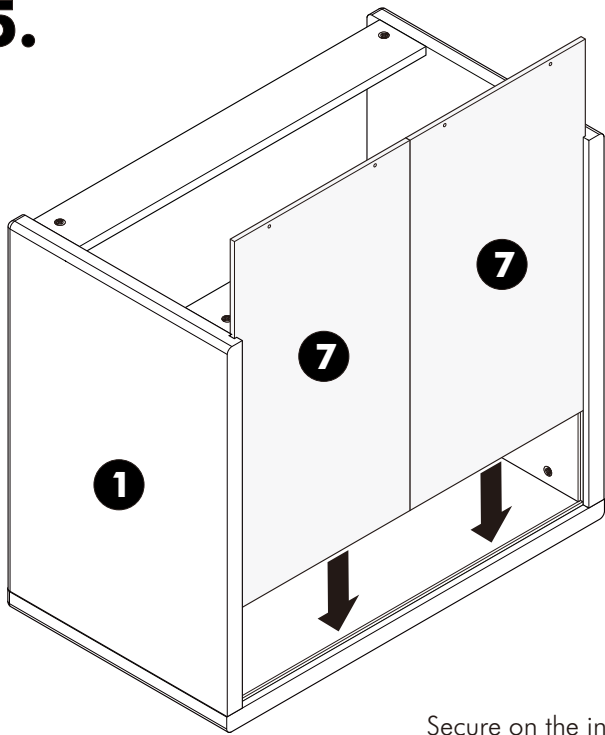
-PART No.1,2



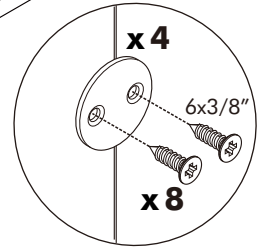
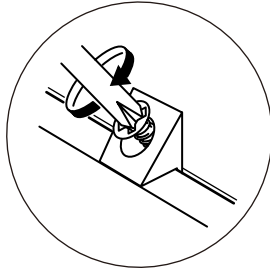
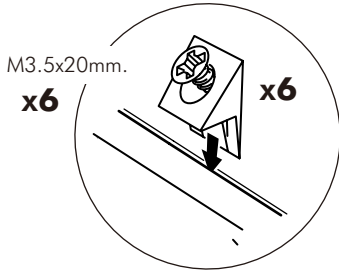
2.



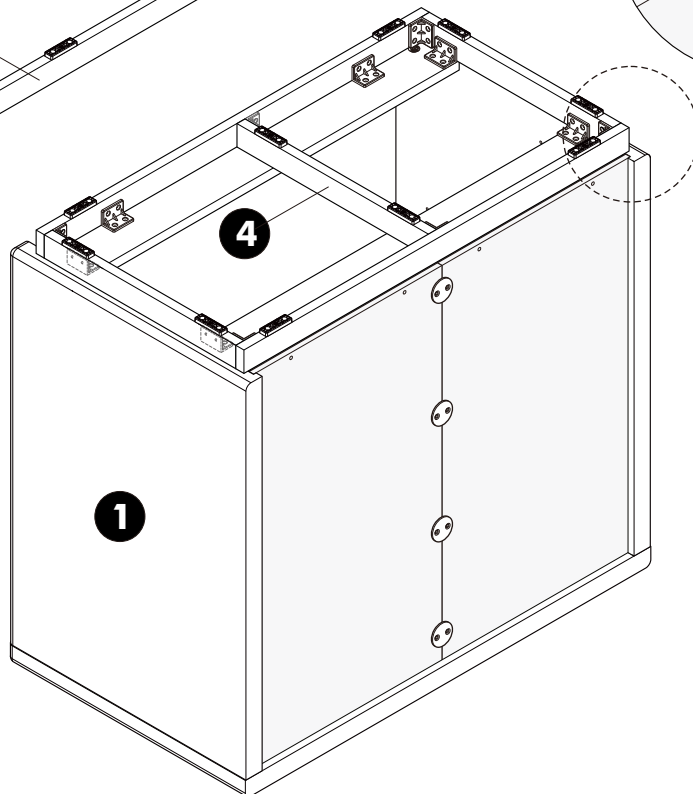
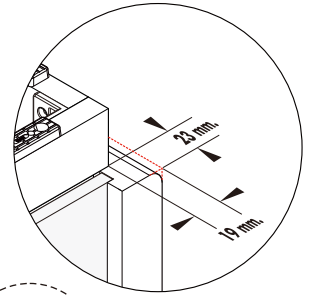
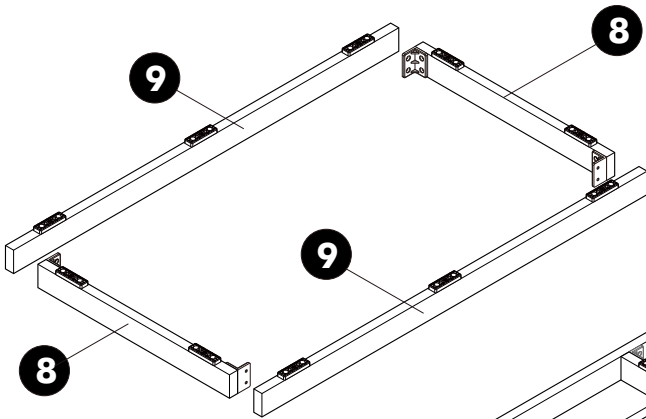
5.



Secure on the inside



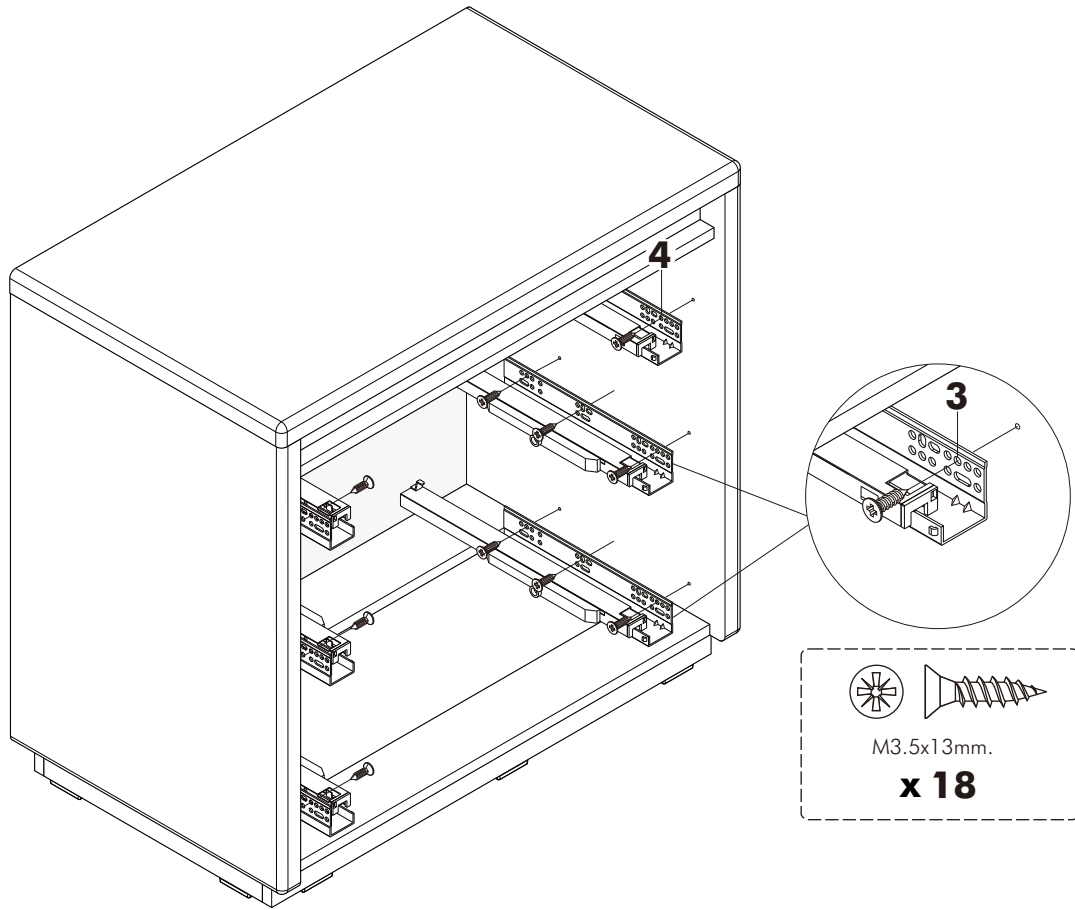
6.



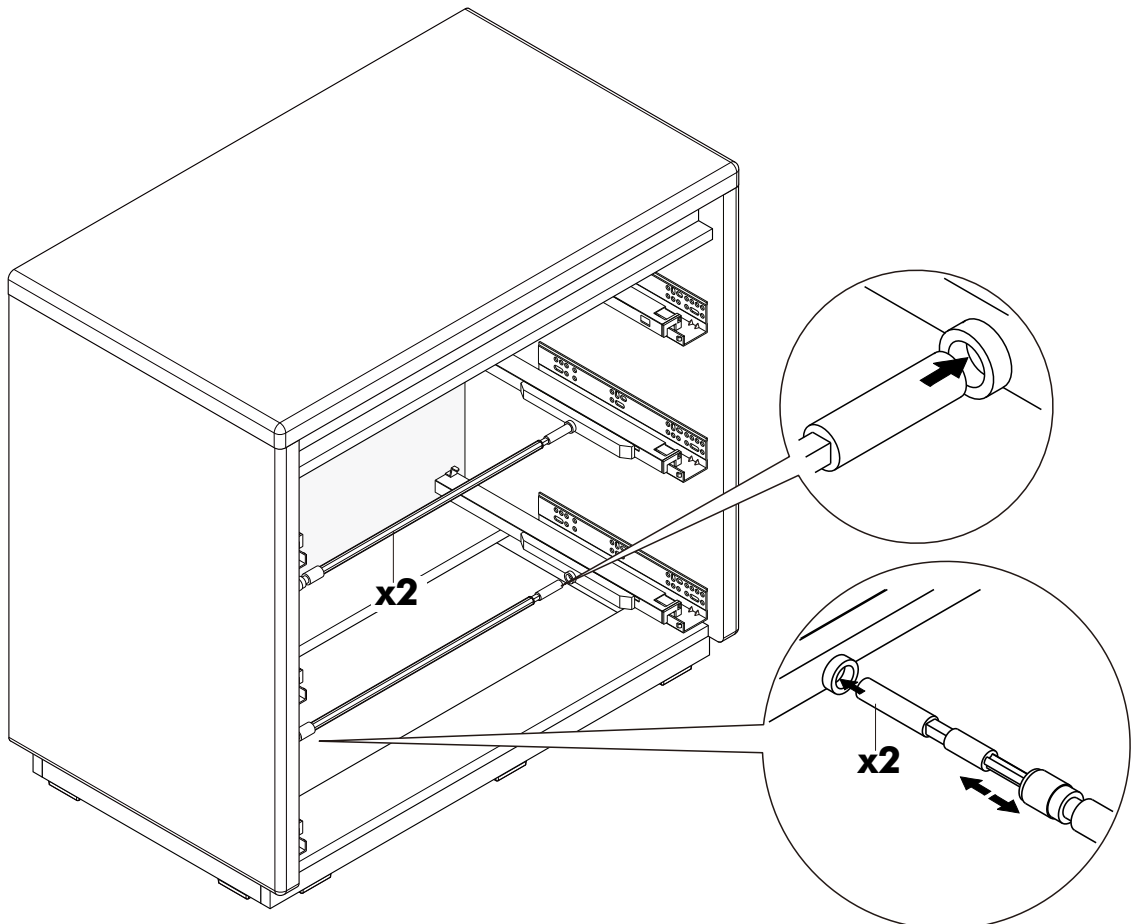
ASSEMBLY

-DRAWER SET

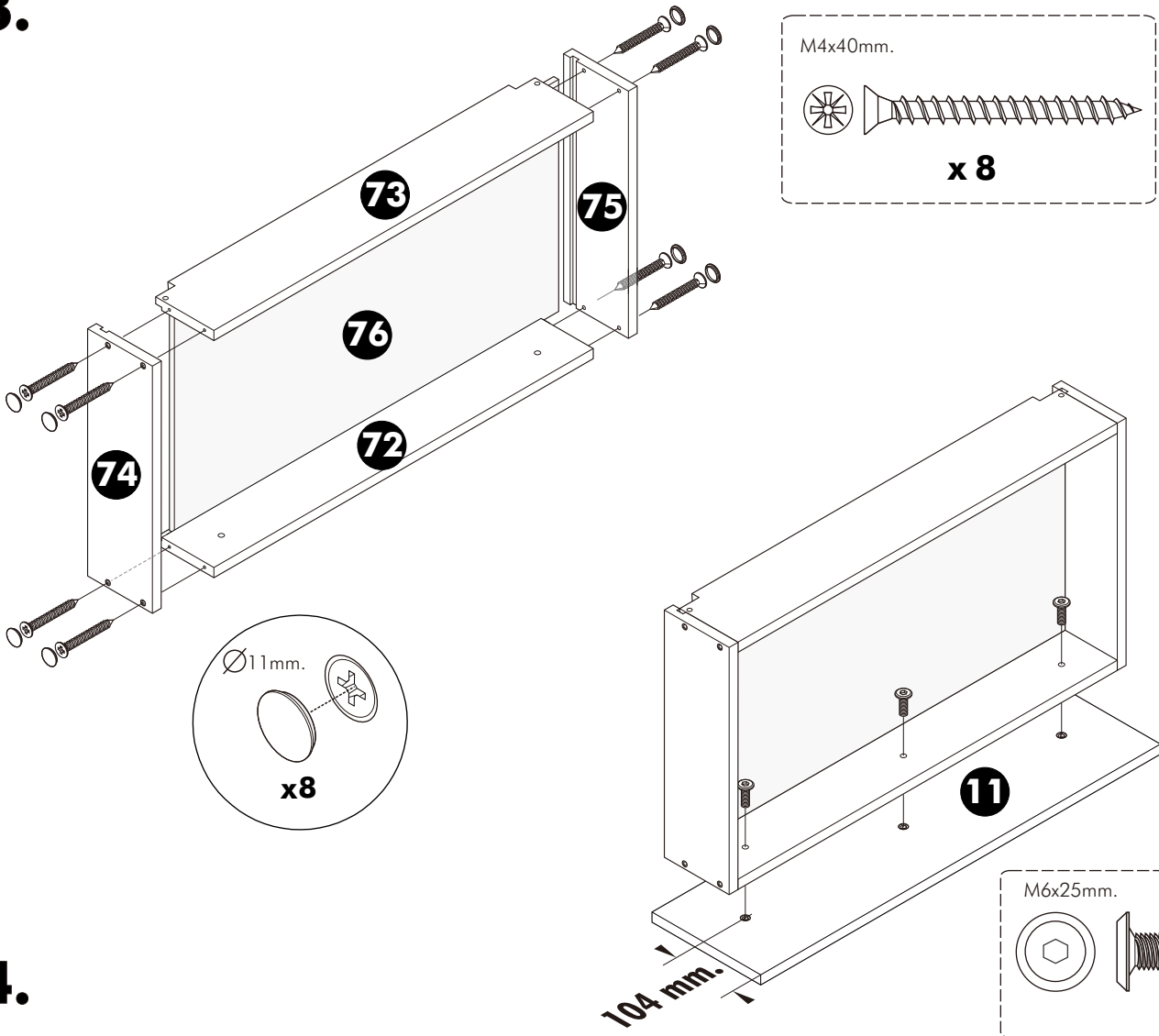
1.



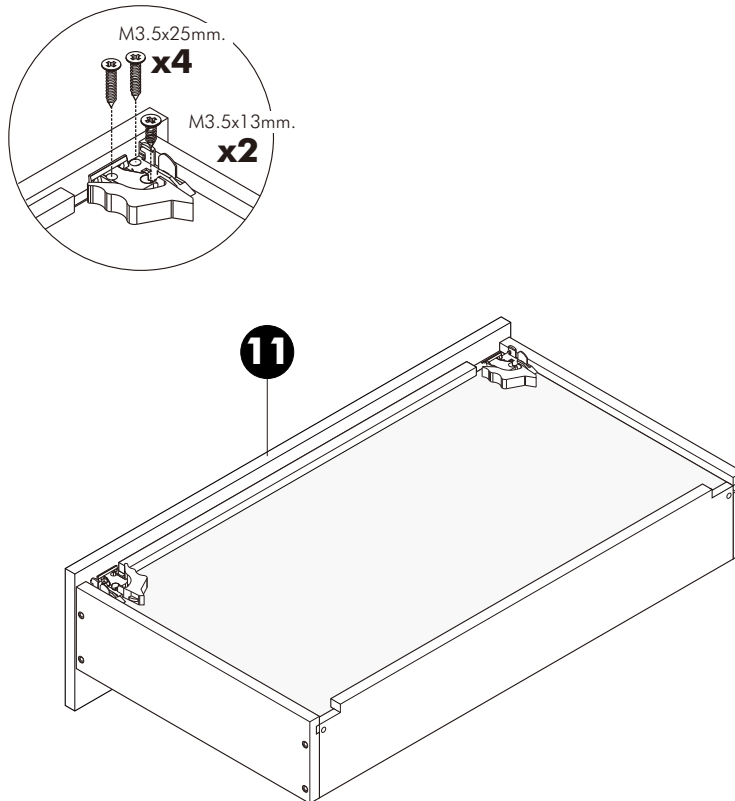
2.



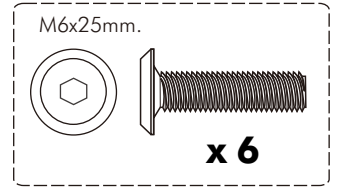
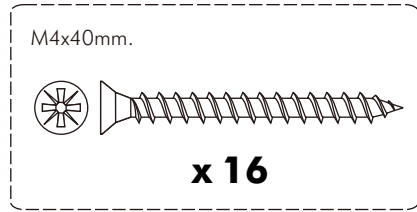
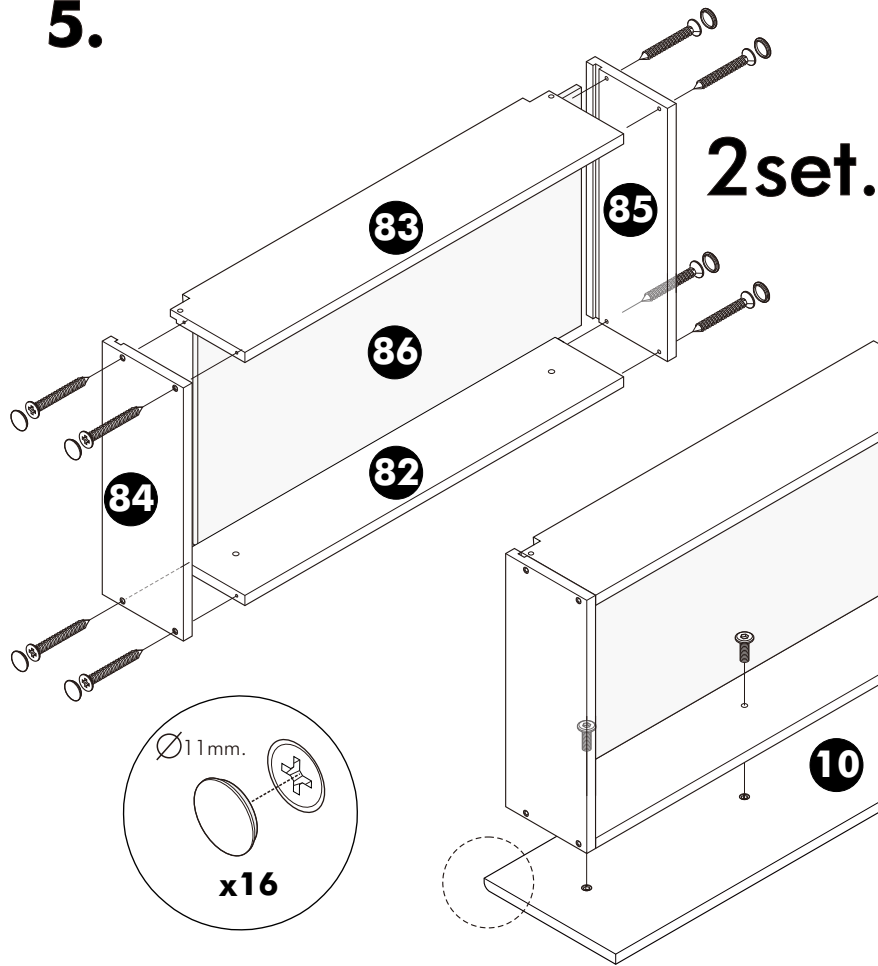
3.



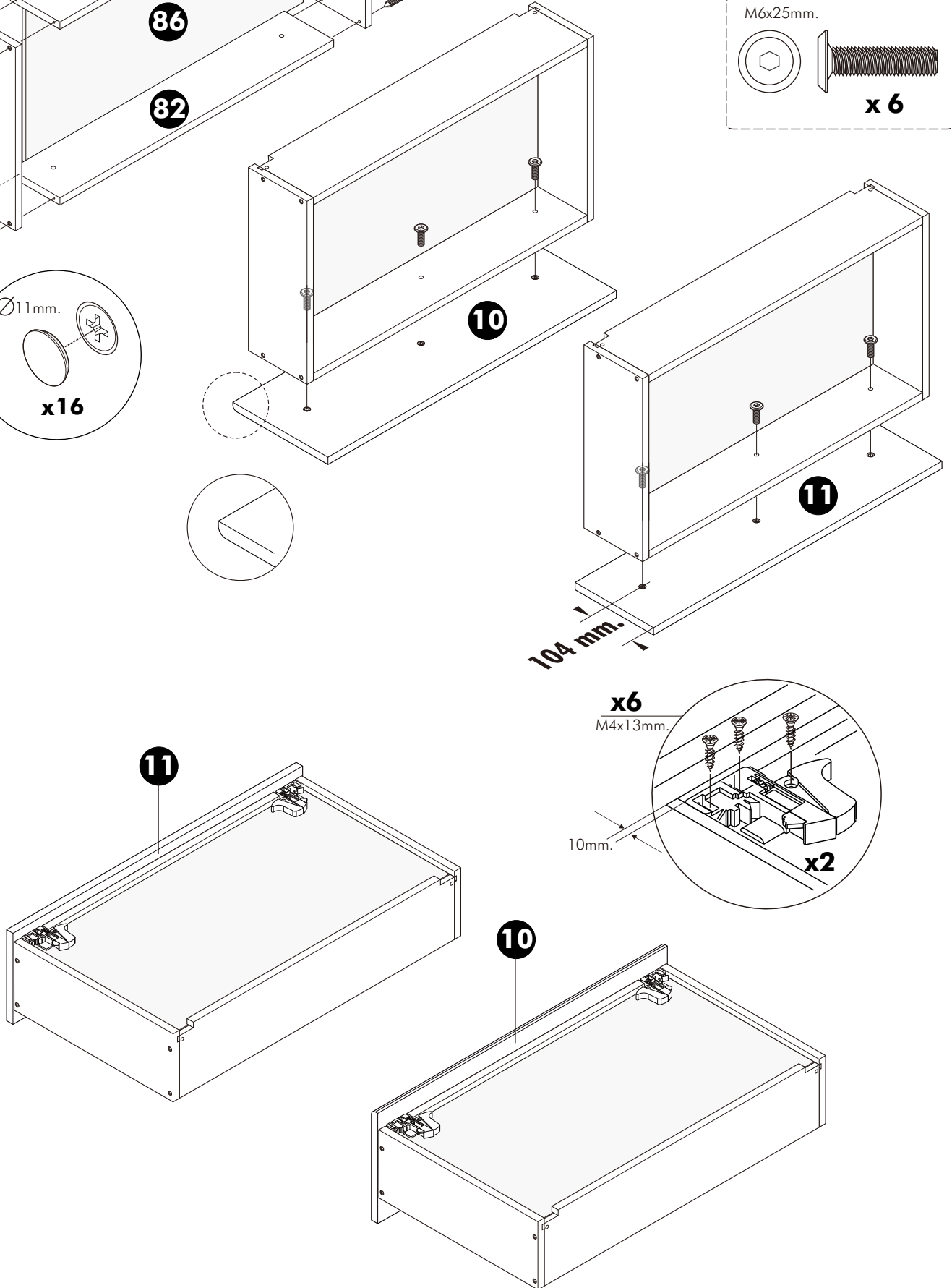
4.



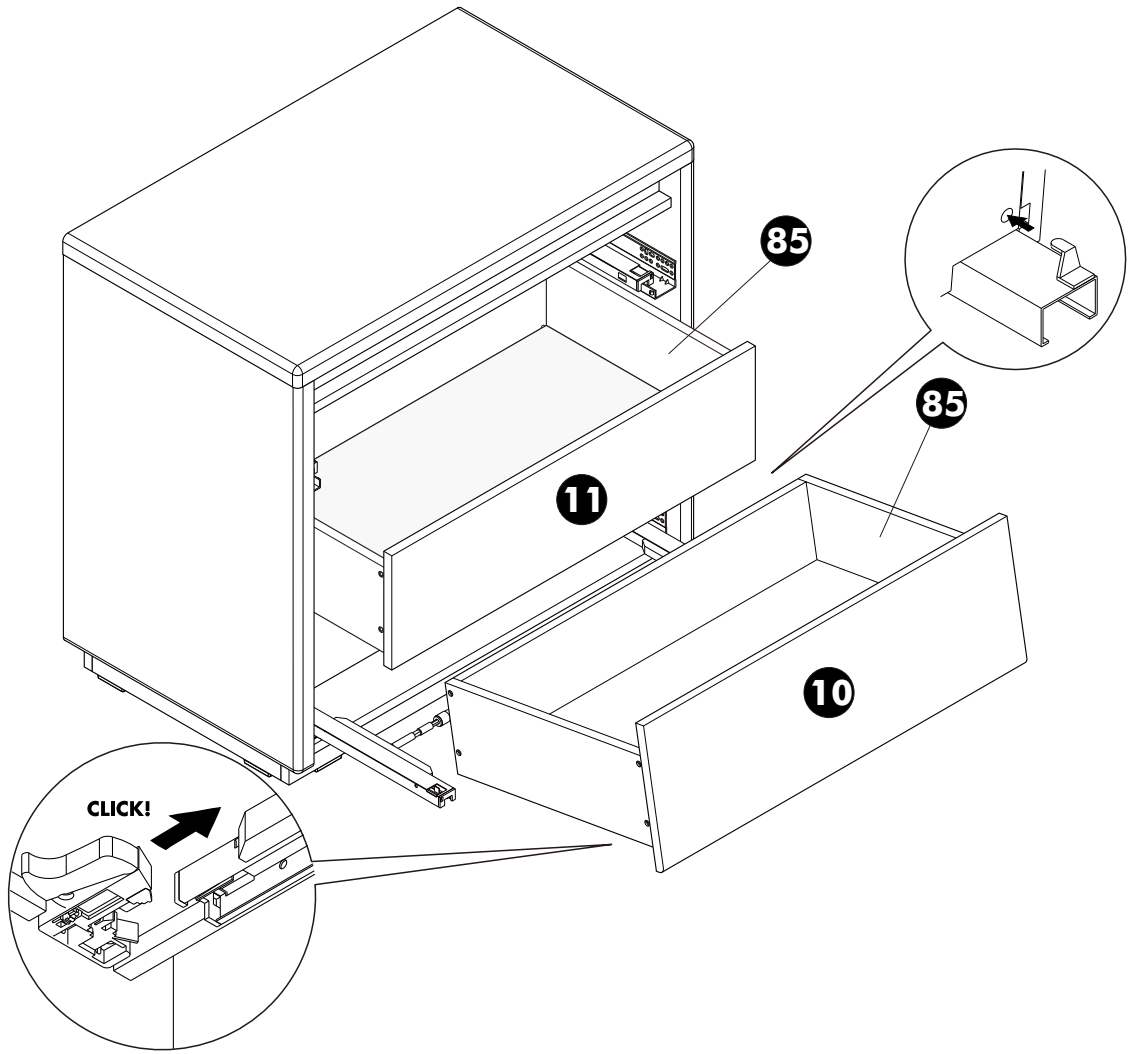
5.



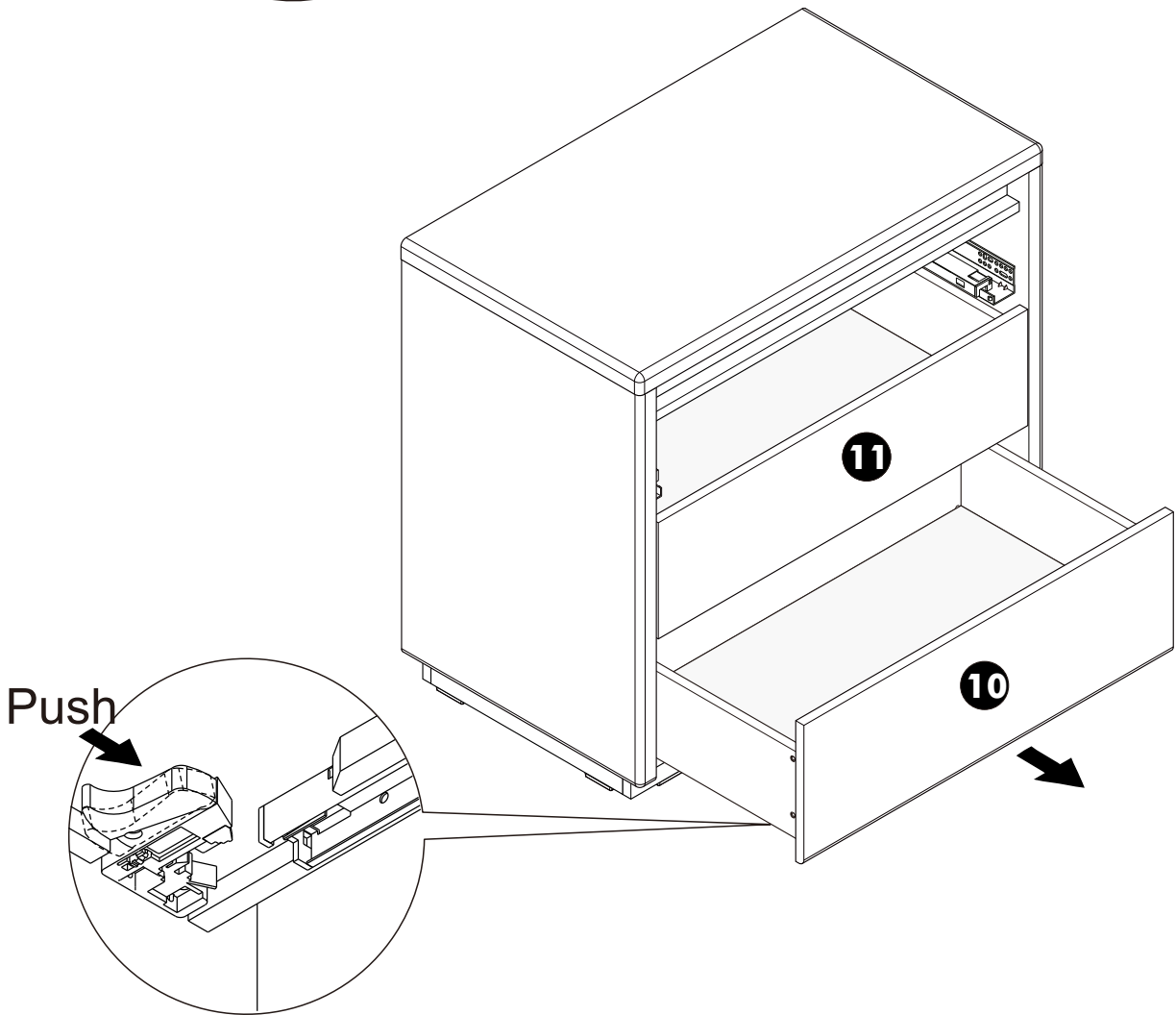
6.



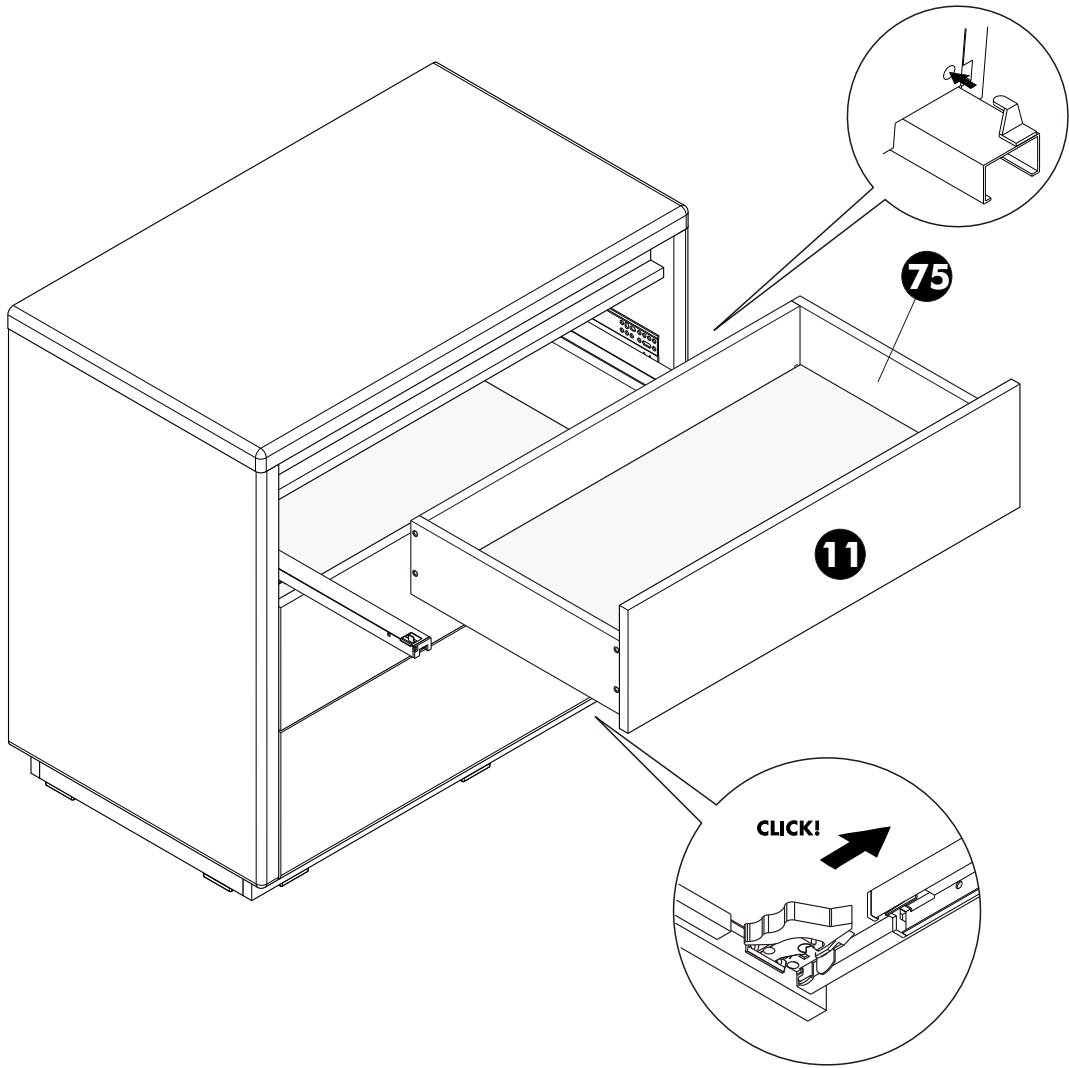
7.



8.

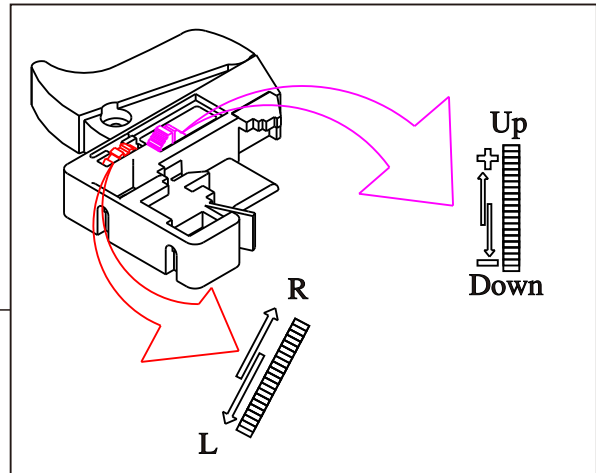
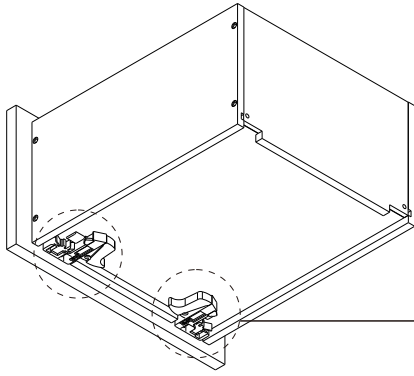


9.





Gap ad justment



Gap space $\geq 5\text{mm}$.

