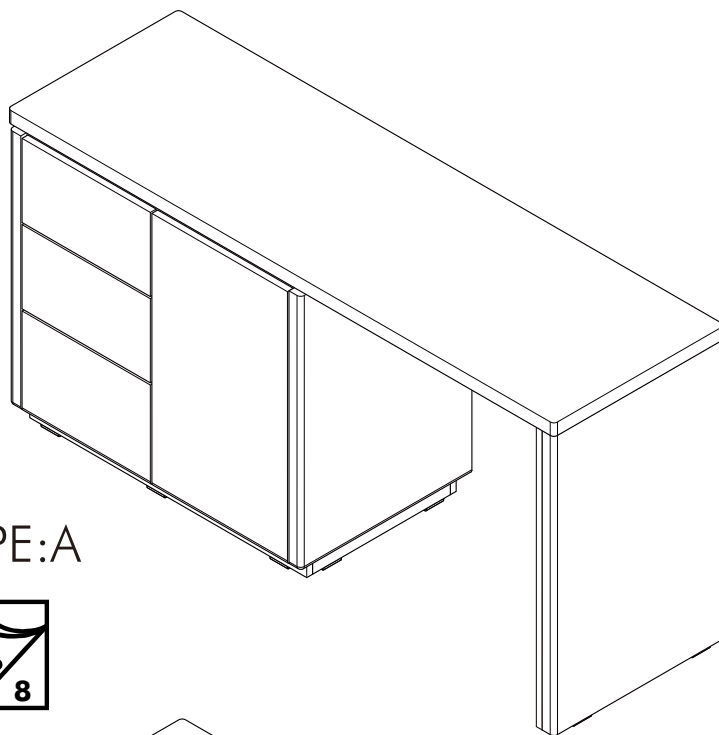
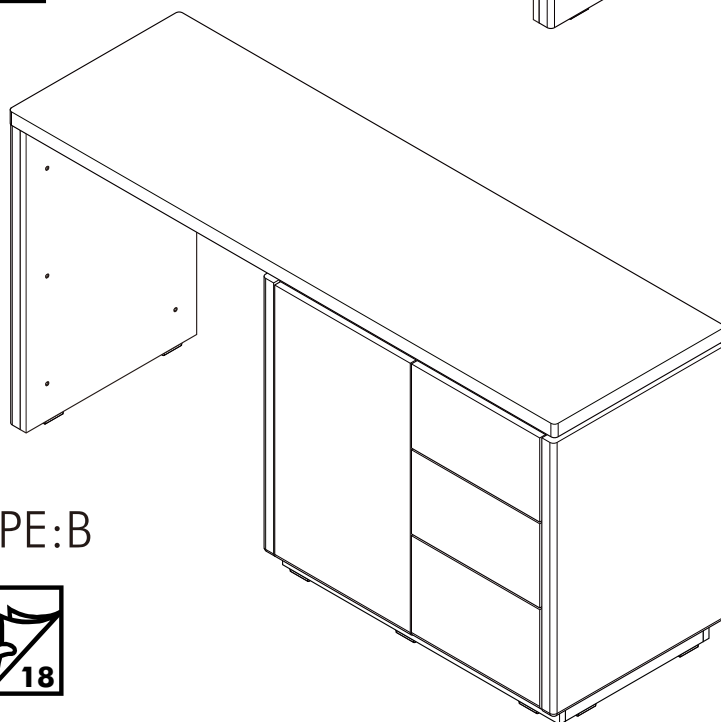


VELO

Dressing 150/200 cm.



TYPE:A

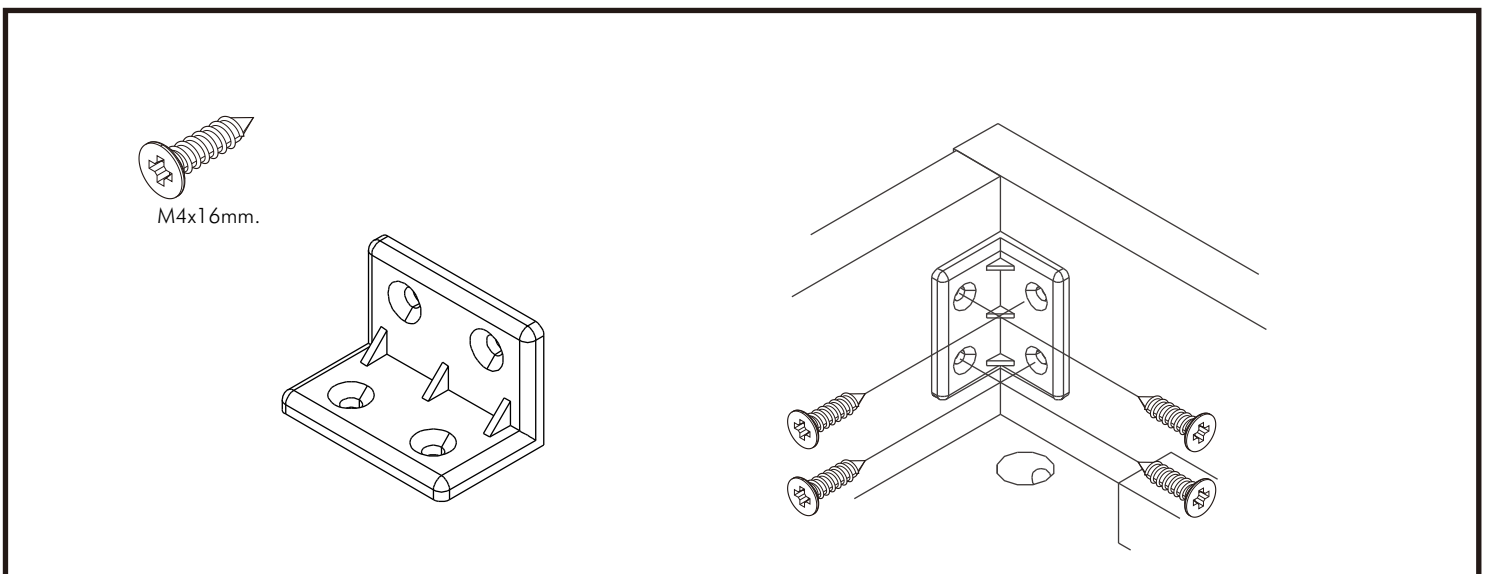
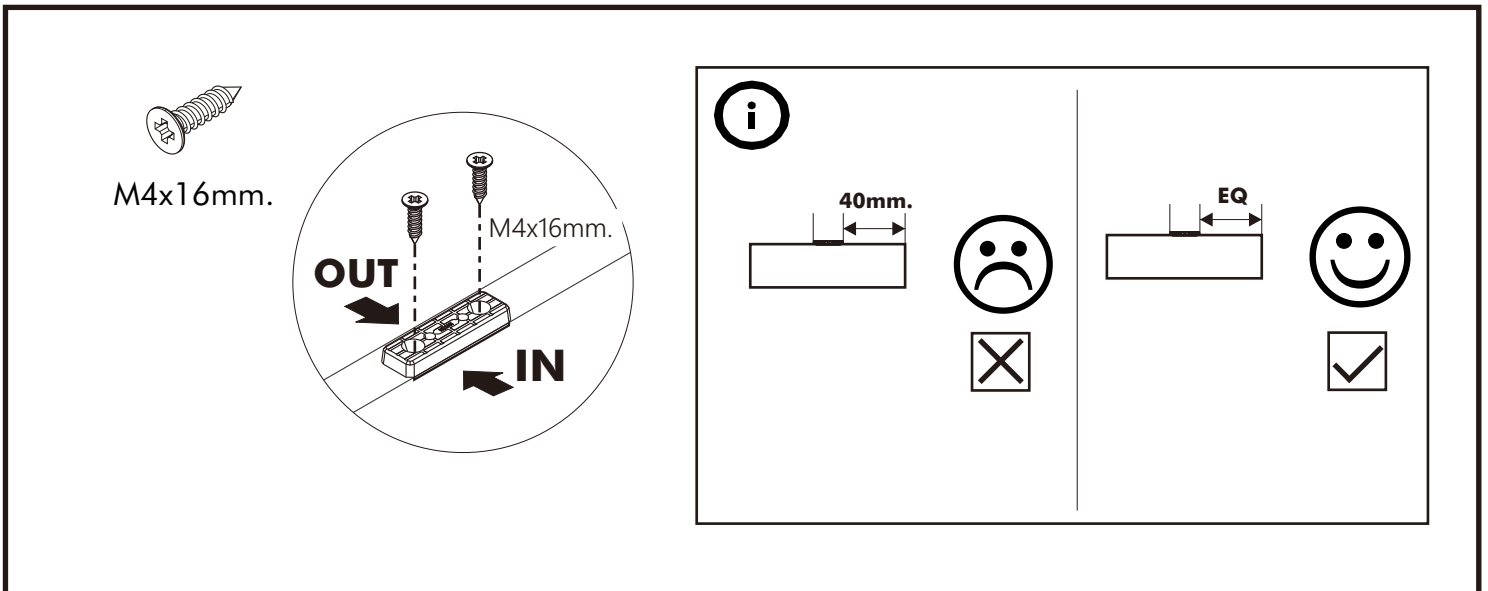
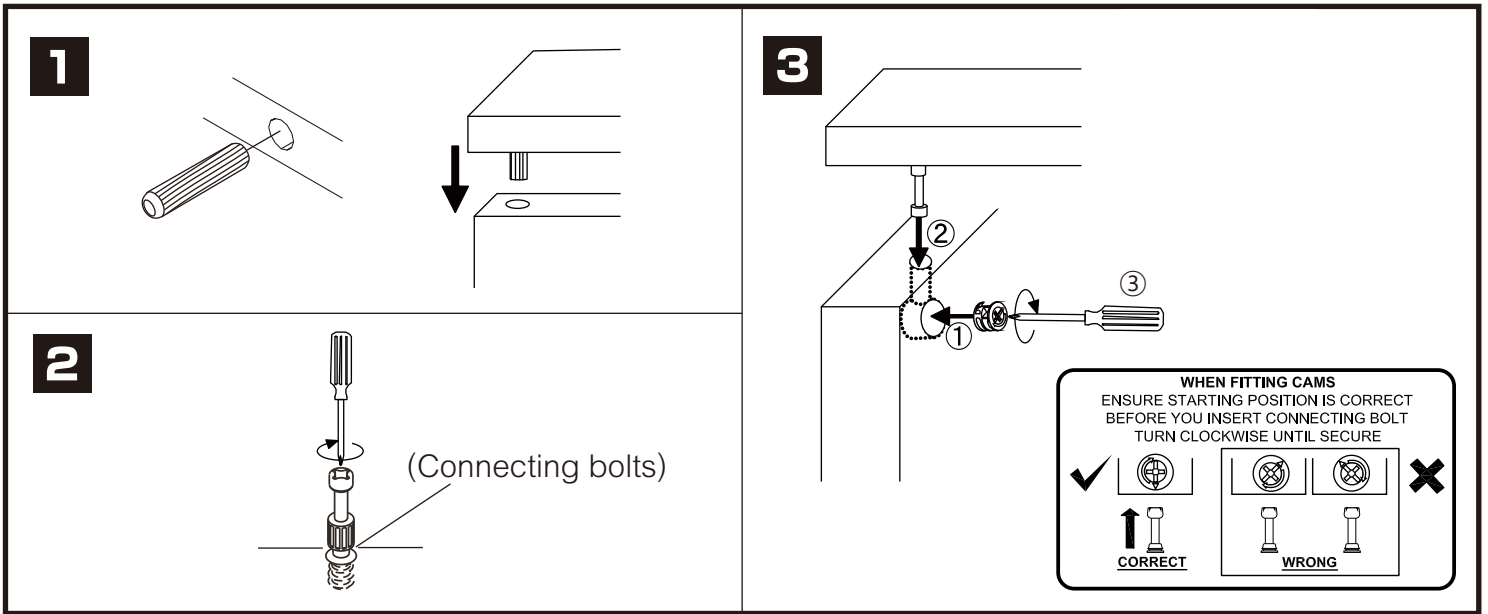


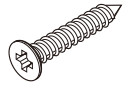
TYPE:B



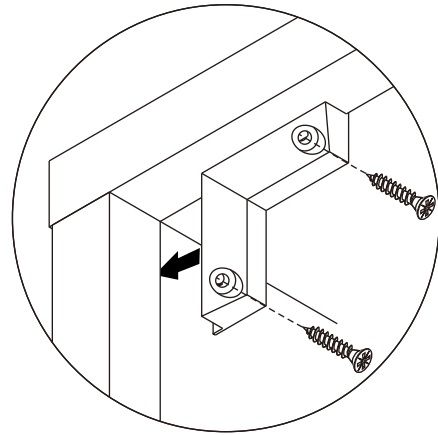
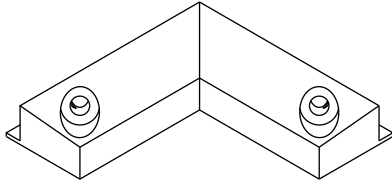
ในกรณีที่ใช้มือลูบผิวผลิตภัณฑ์แล้วพบเป็นเม็ดทราย
ให้ใช้กระดาษ A4 ลูบไปในทิศทางเดียวกัน

CONNECT SYSTEM

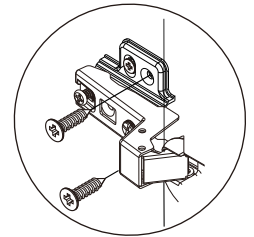
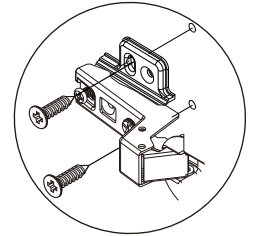
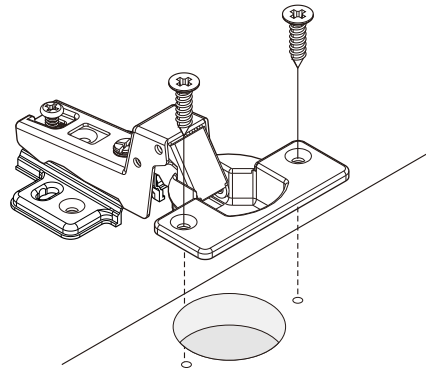
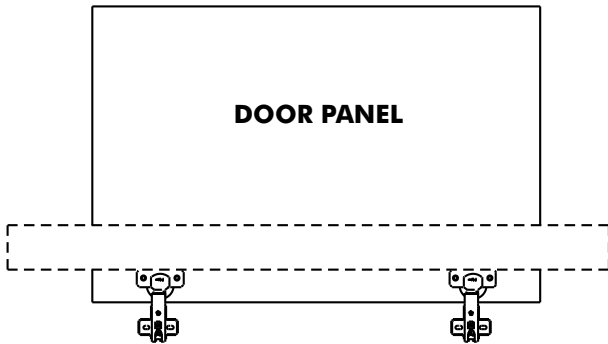




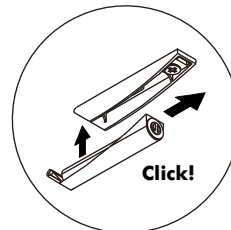
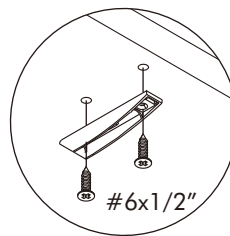
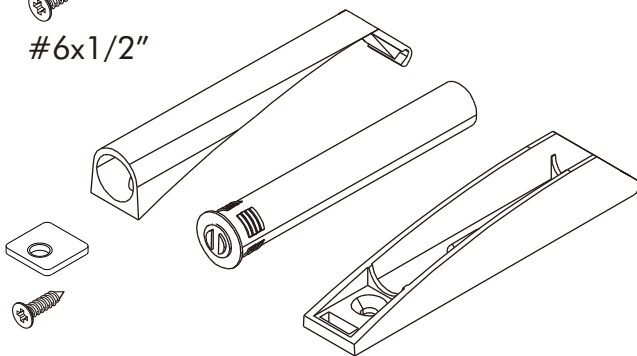
M3.5x20mm.



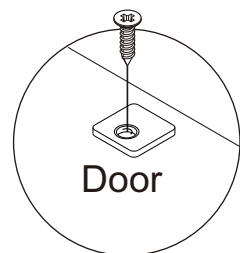
M4x16mm.

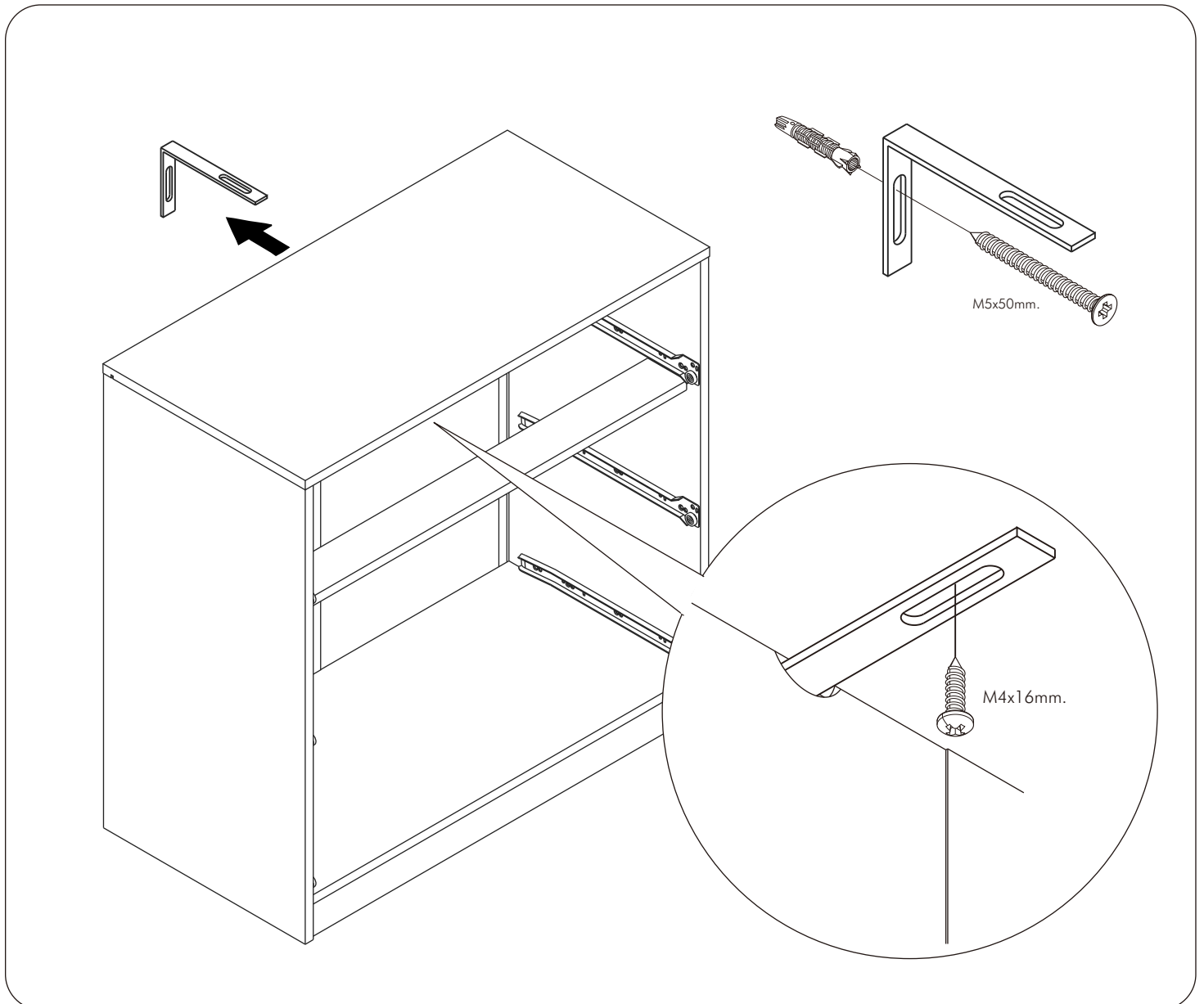


#6x1/2"



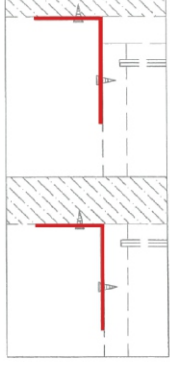
#5x3/8"





มาตรฐาน การระบุสินค้าที่ต้องยึด Fitting กันลื่น (Safety Fitting) ***หมายเหตุ สินค้าที่เป็นชุดเหล็ก ให้ติดตั้ง Fitting กันลื่นทุกตัว***

■ หมวด ตู้บานเปิด / ตู้บานปิด + ช่องใส่

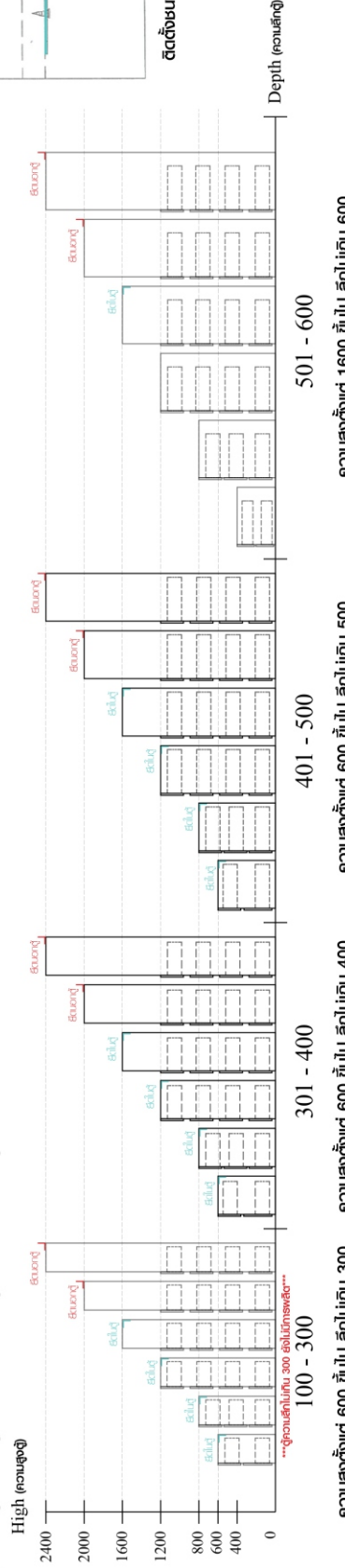


ติดตั้งบานพับ

ติดตั้งลอคสลบับ

■ ติดตั้งฉากกันลื่นกับตู้สูง (ตั้งแต่ 2 ม.ขึ้นไป)

■ หมวด ตู้ลิ้นชัก / ตู้ลิ้นชัก + บานเปิด / ตู้ลิ้นชัก + บานปิด / ตู้ลิ้นชัก + บานสไลด์



ติดตั้งบานพับ

ติดตั้งลอคสลบับ

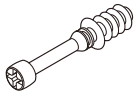
■ ติดตั้งฉากกันลื่นกับตู้เตี้ย (น้อยกว่า 2 ม.)

■ หมวด ตู้บานสไลด์ / ตู้ใส



HARDWARE

-BODY SET



x 12



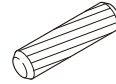
15mm.

x 10

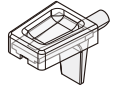


19mm.

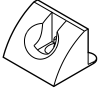
x 2



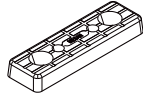
x 15



x 4



x 6



x 14

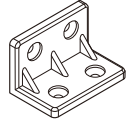


∅ 11mm.

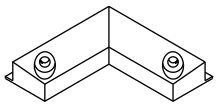
x 30



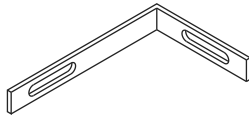
x 2



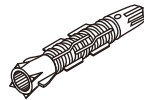
x 14



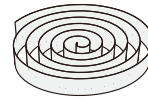
x 2



x 1

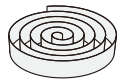


x 1



15x1000mm.

x 6



15x780mm.

x 6



M3.5x20mm.

x 10



M4x16mm.

x 72



M4x25mm.

x 14



M4x30mm.

x 18



M4x50mm.

x 2



M5x50mm.

x 1



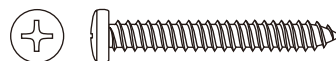
M4x16mm.

x 9



M4x20mm.

x 6

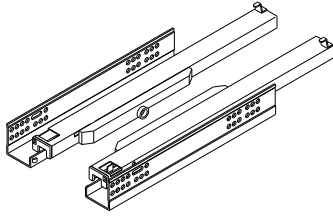


M4x30mm.

x 6

HARDWARE

-DRAWER SET

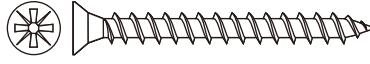


x 3 set



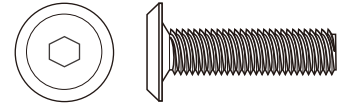
M3.5x13mm.

x 18



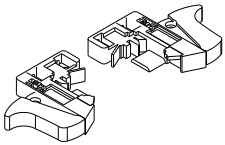
M4x40mm.

x 24



M6x25mm.

x 6



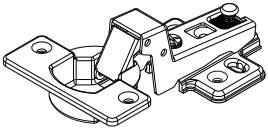
x 3 set



M4x13mm.

x 18

-DOOR SET

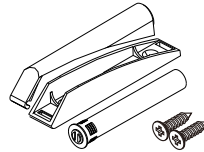


x 2



M4x16mm.

x 12



x 1 set



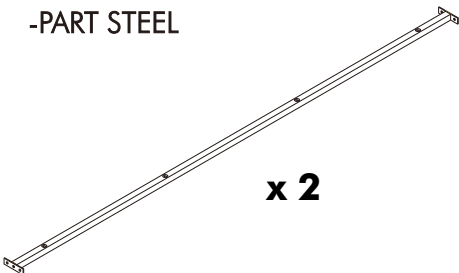
x 1



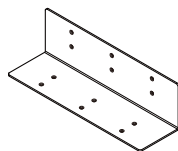
∅ 3.5Cm.

x 2

-PART STEEL



x 2



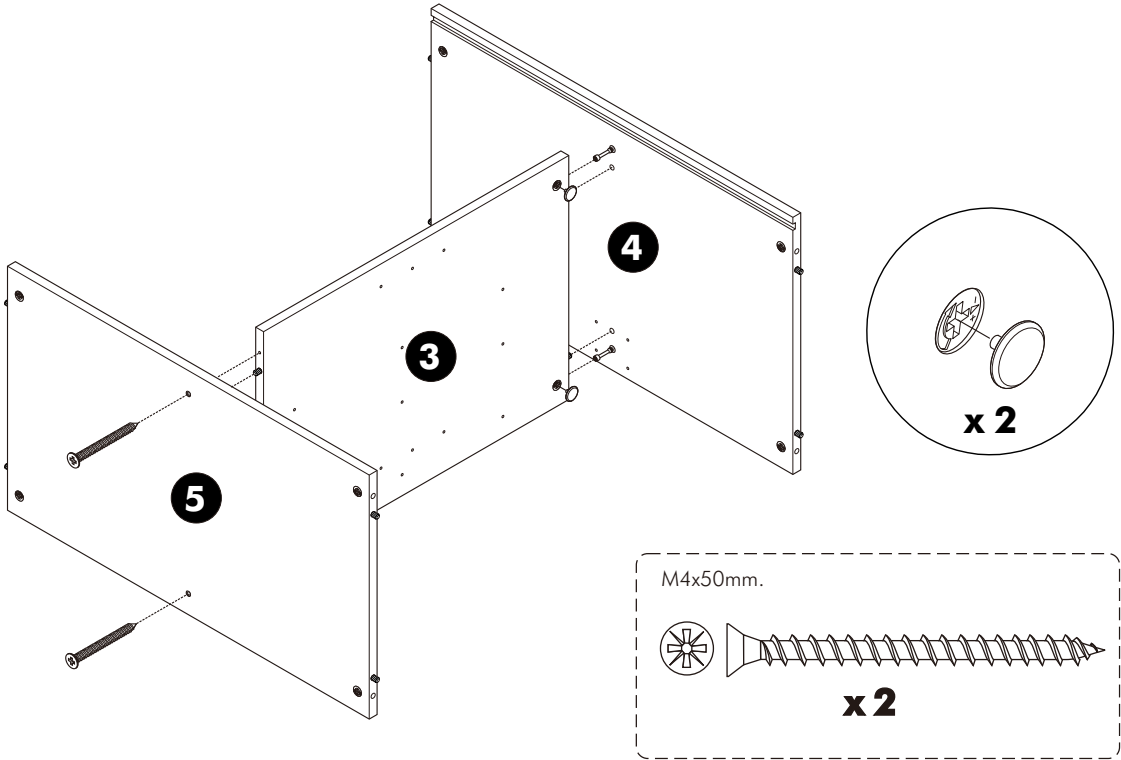
x 1

ASSEMBLY

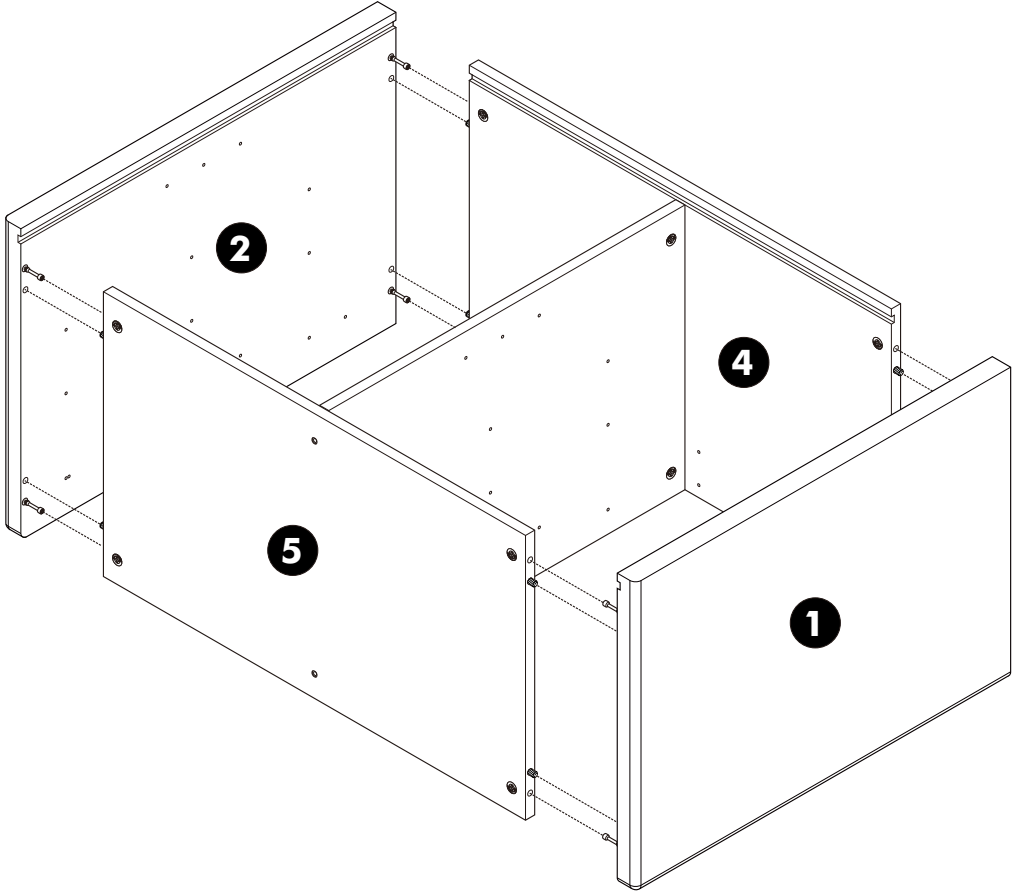
TYPE:A

-BODY SET

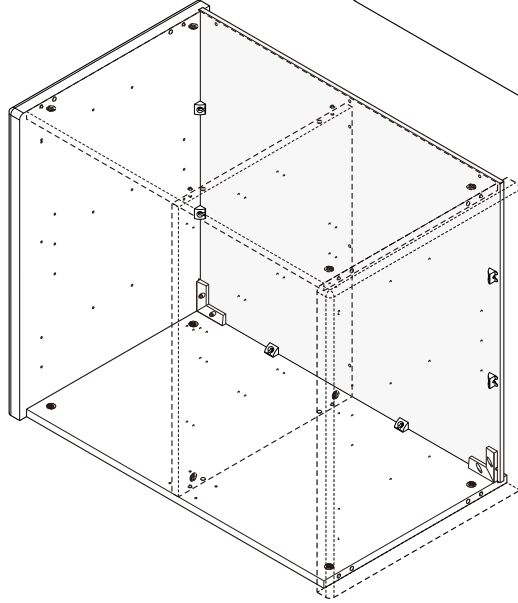
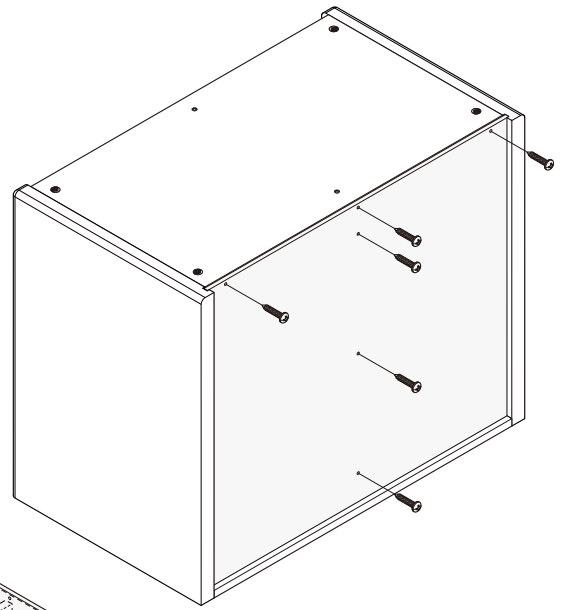
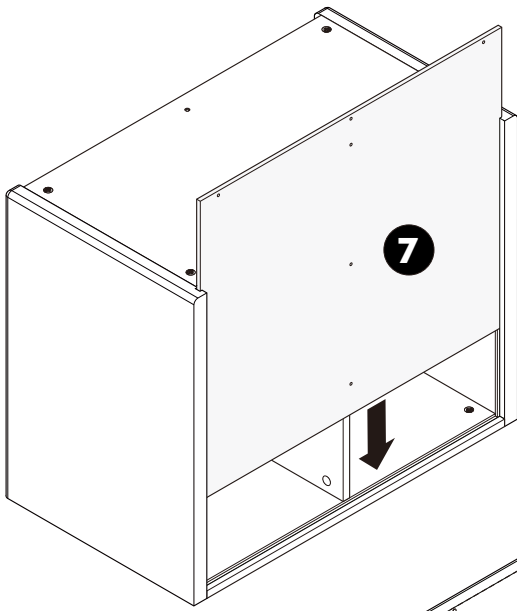
1.



2.

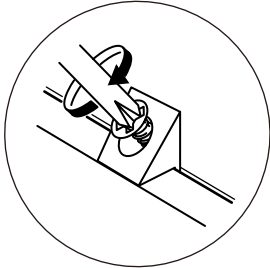
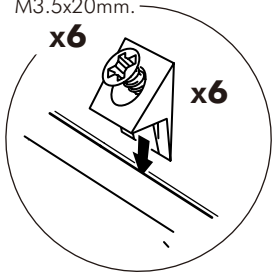


3.



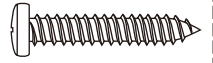
M3.5x20mm.

x6



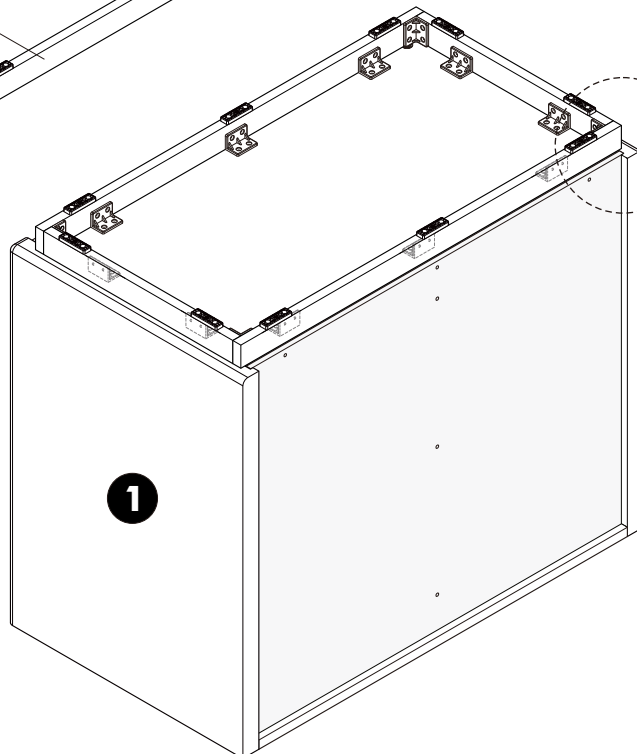
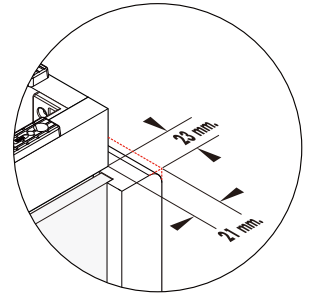
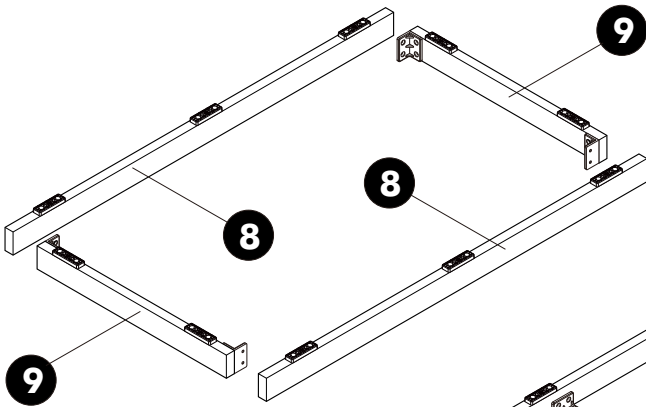
Secure on the inside

M4x20mm.

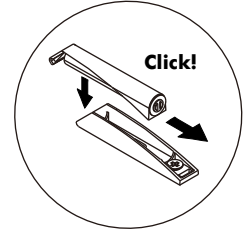
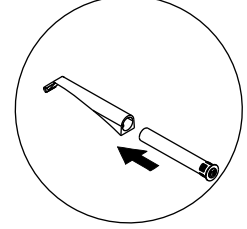
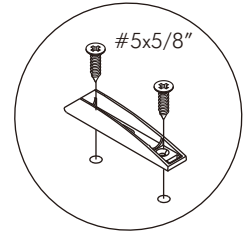
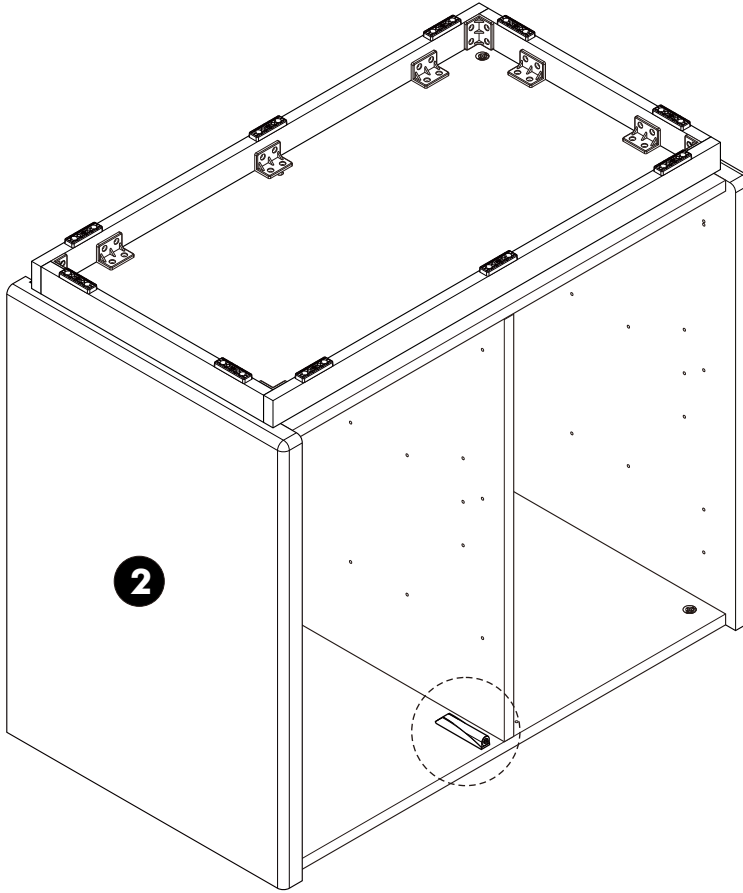


x6

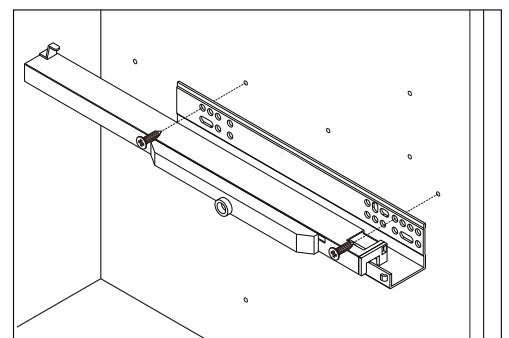
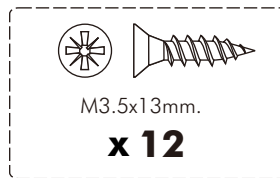
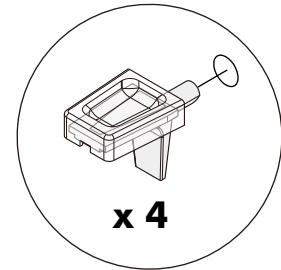
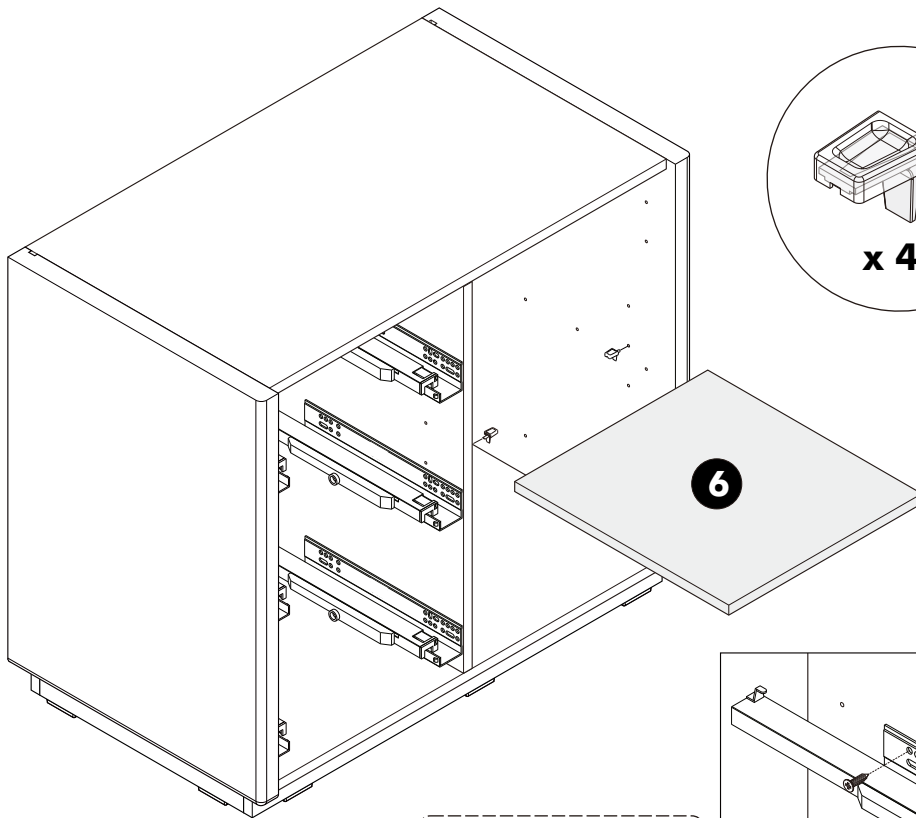
4.



5.



6.

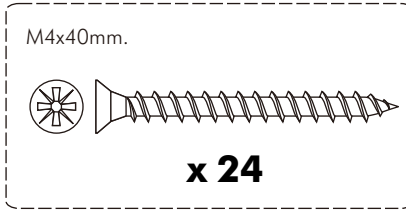
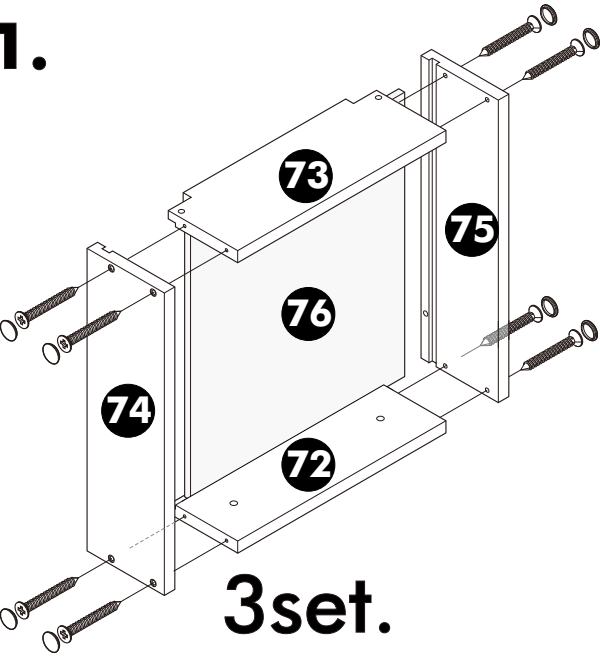


ASSEMBLY

TYPE:A/B

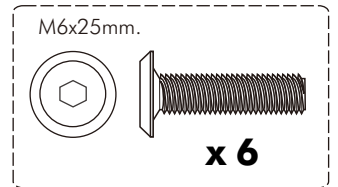
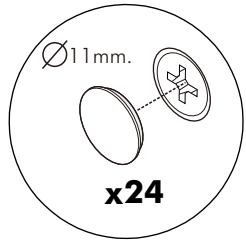
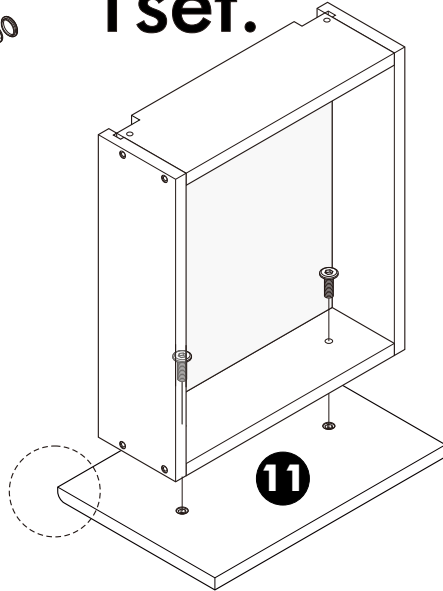
-DRAWER SET

1.

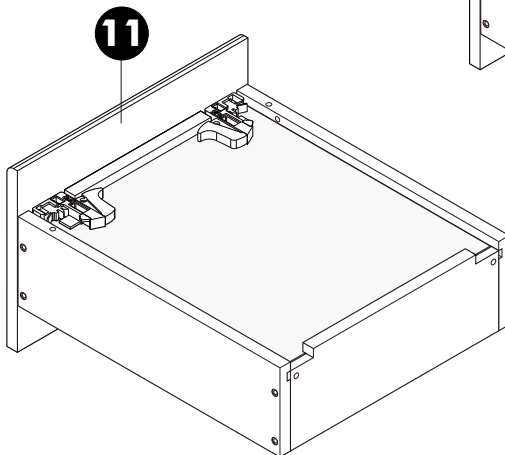
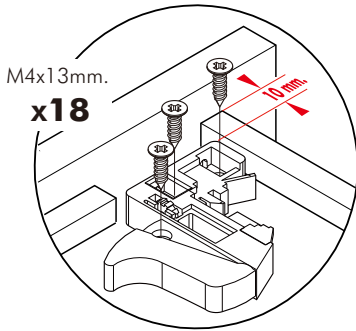


2set.

1set.

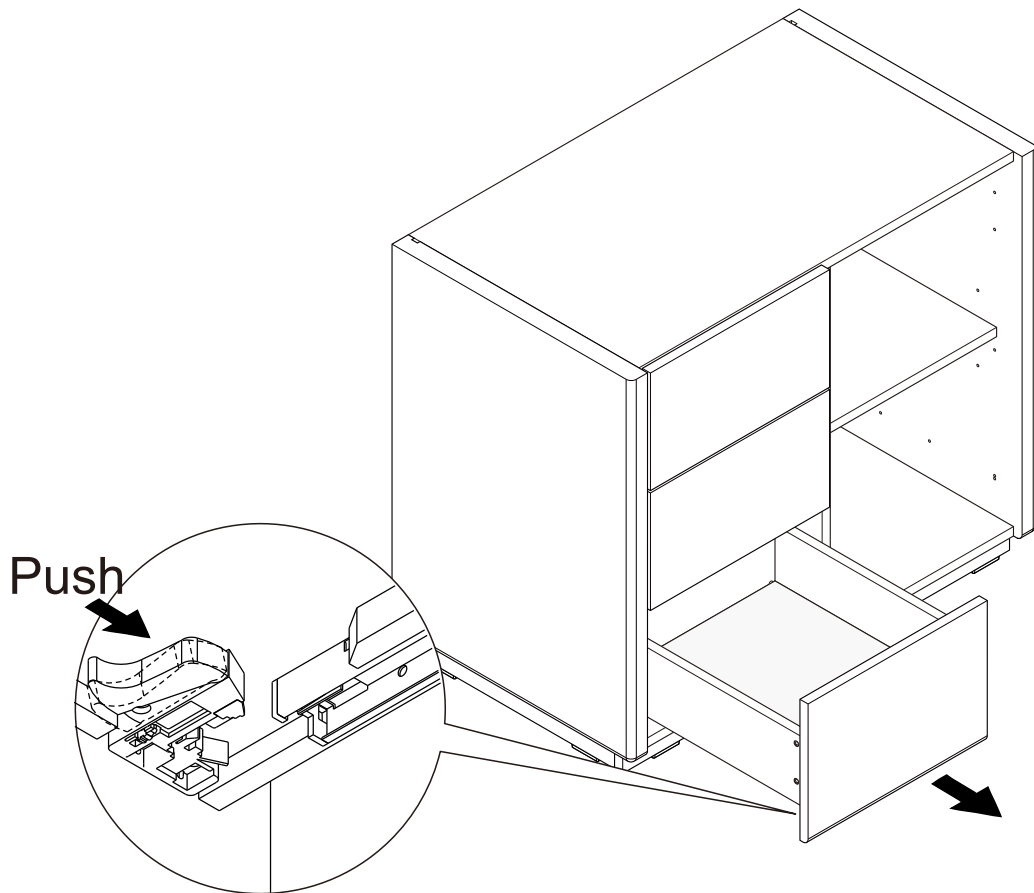
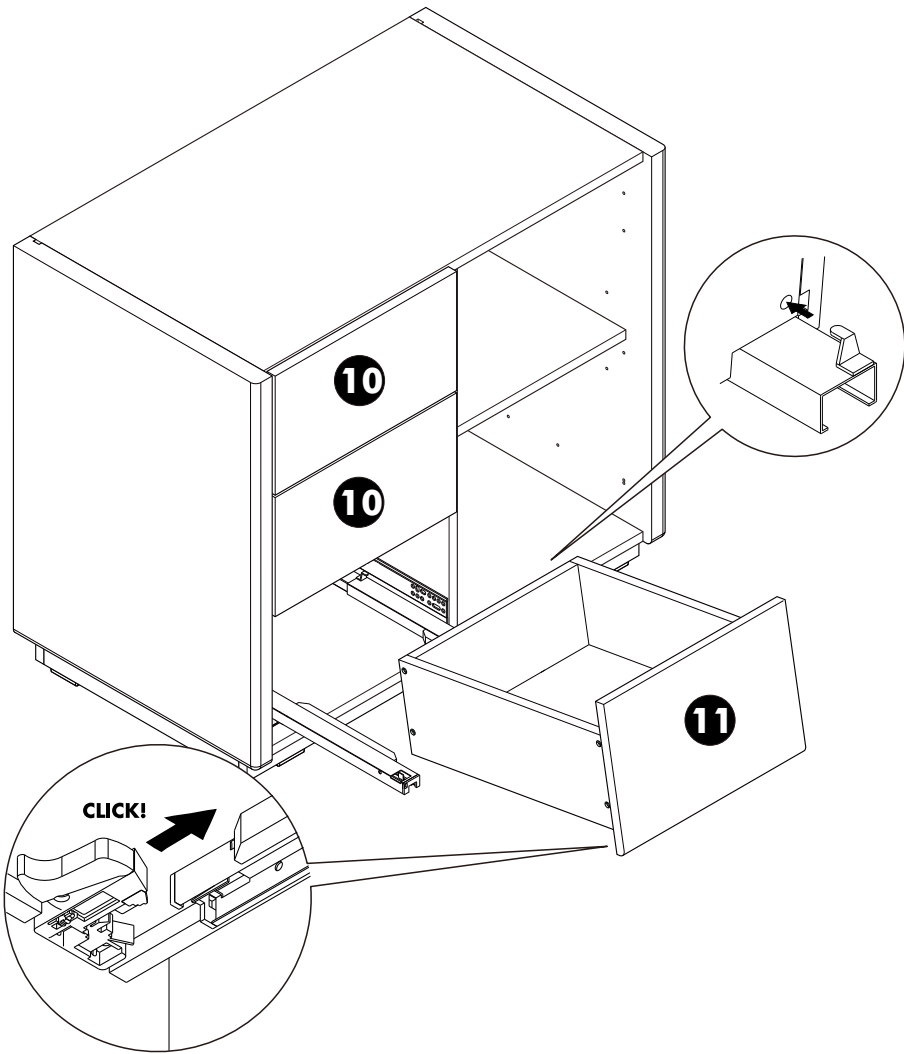


2.



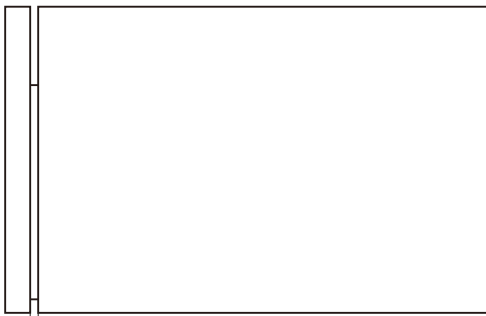
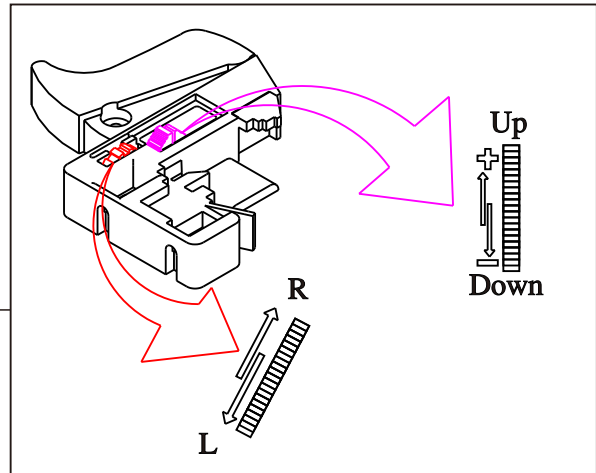
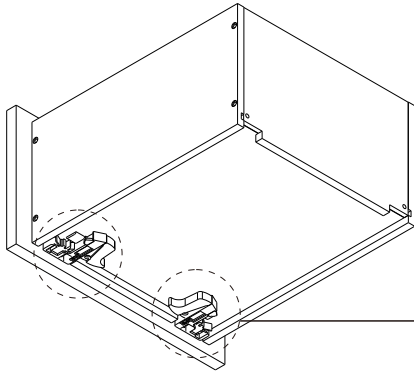
2set.

3.

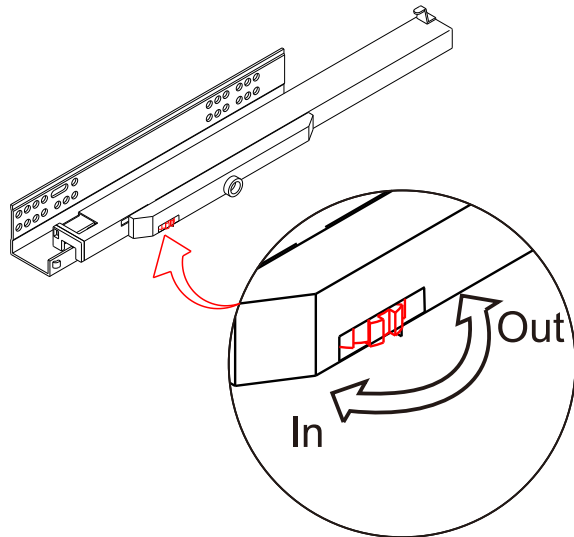




Gap ad justment



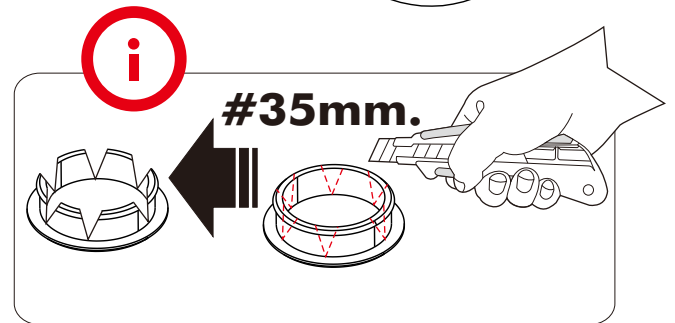
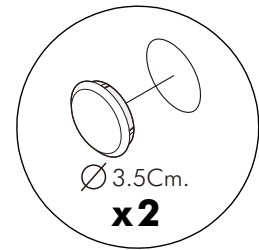
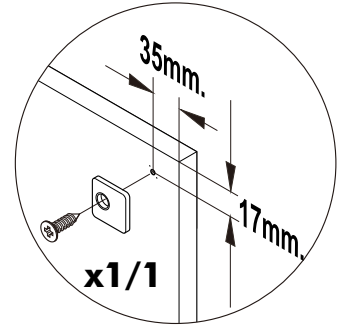
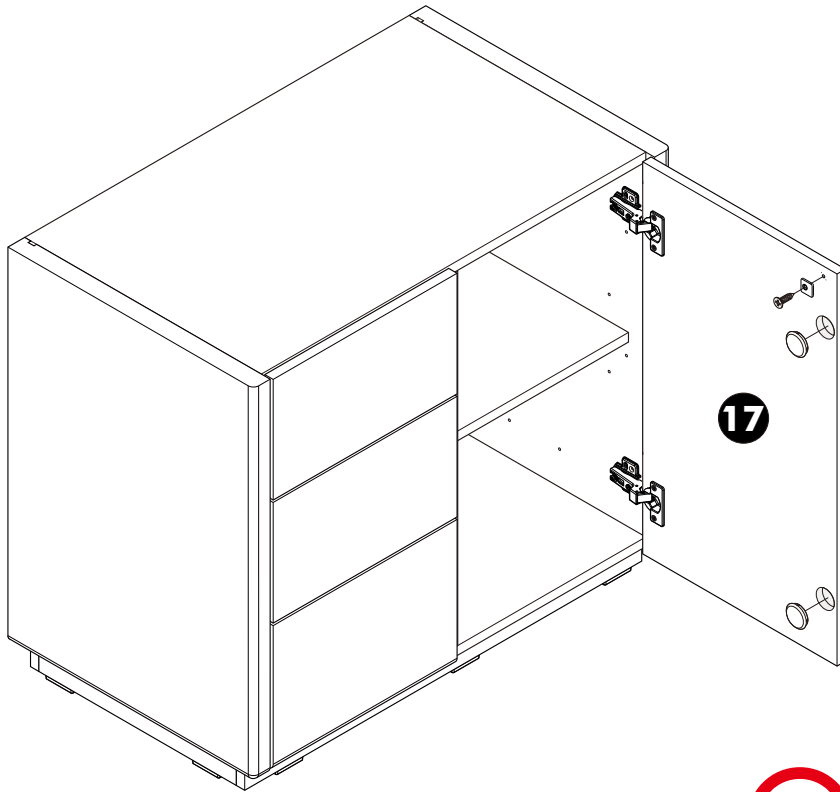
Gap space $\geq 5\text{mm}$.



ASSEMBLY

-DOOR SET

1.



ASSEMBLY

TYPE:A/B

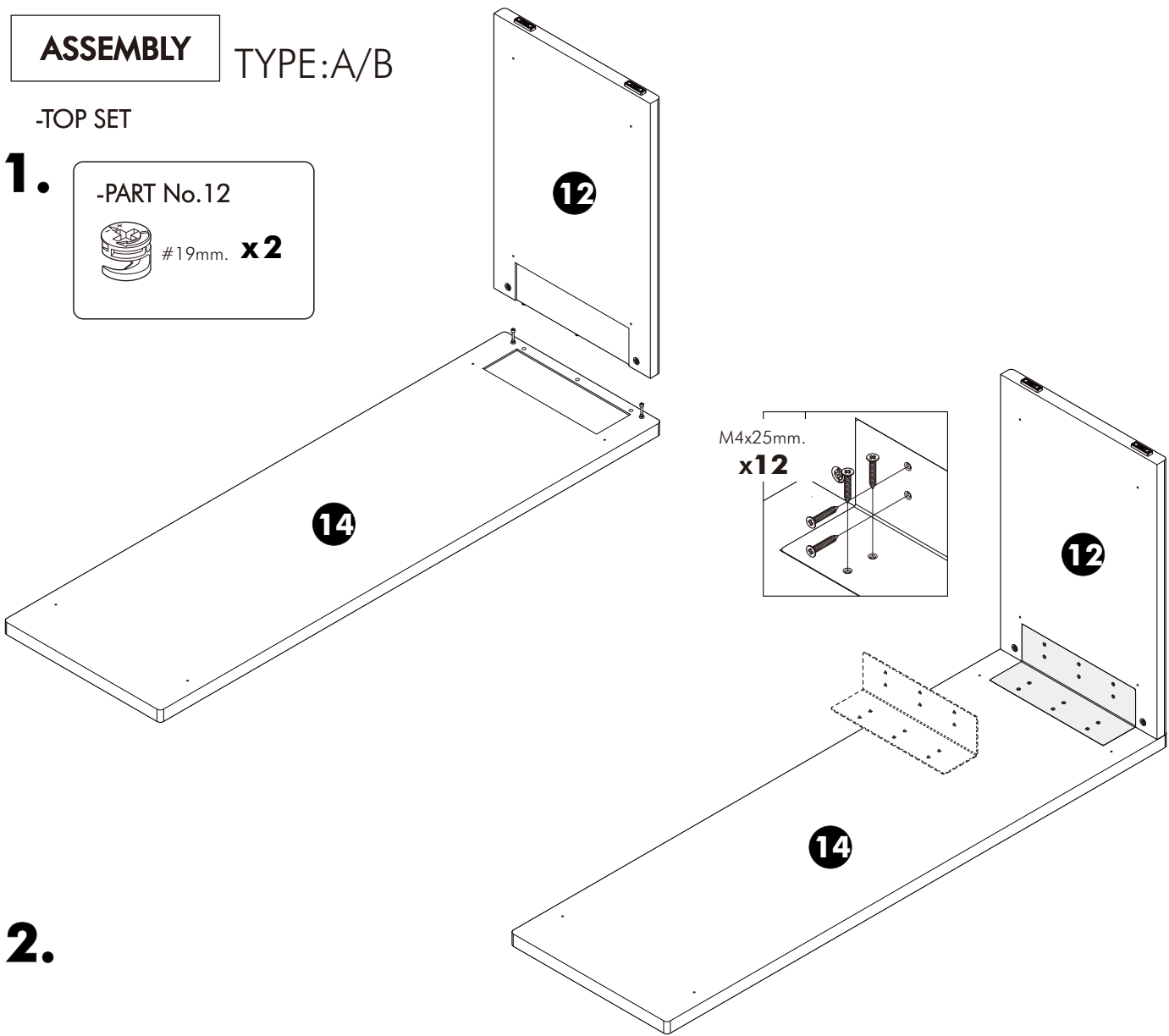
-TOP SET

1.

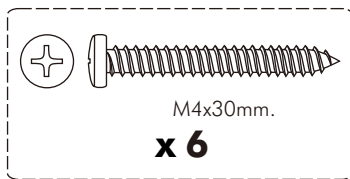
-PART No.12



#19mm. **x2**

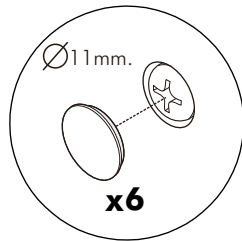


2.



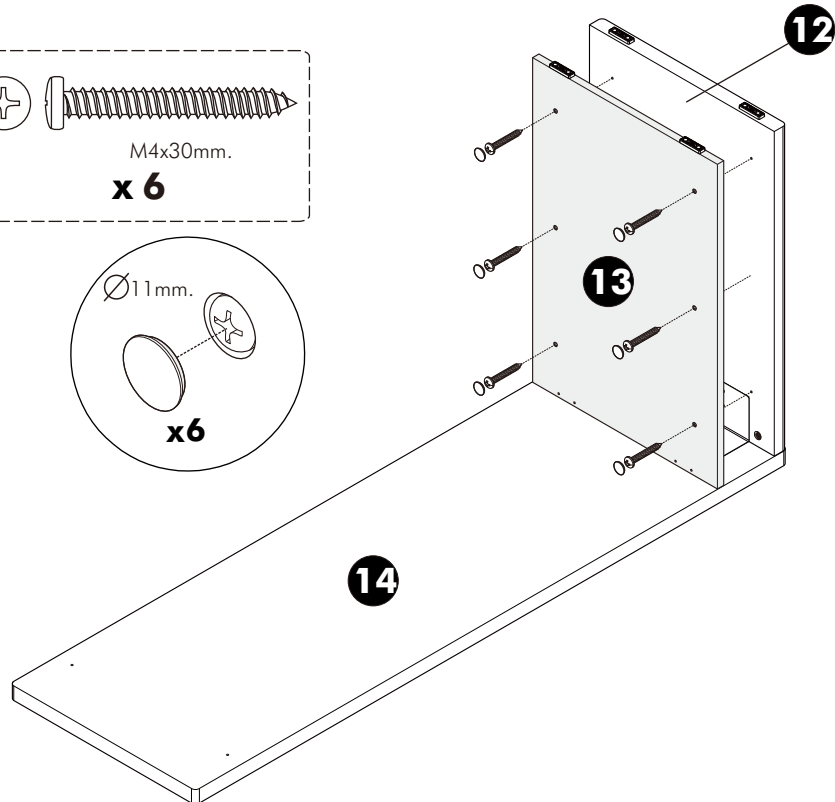
M4x30mm.

x 6

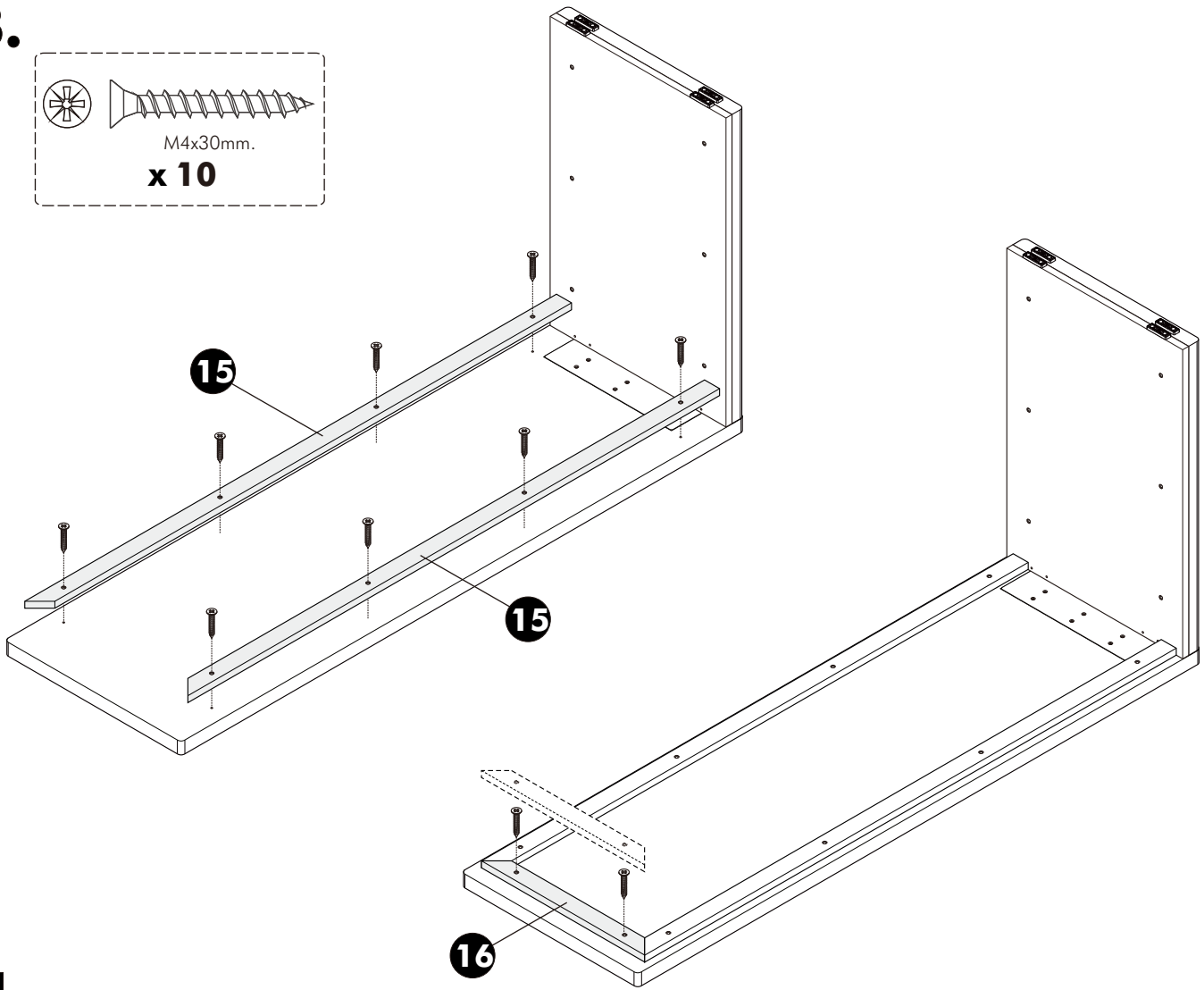
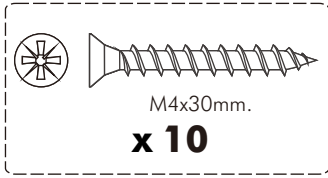


Ø11mm.

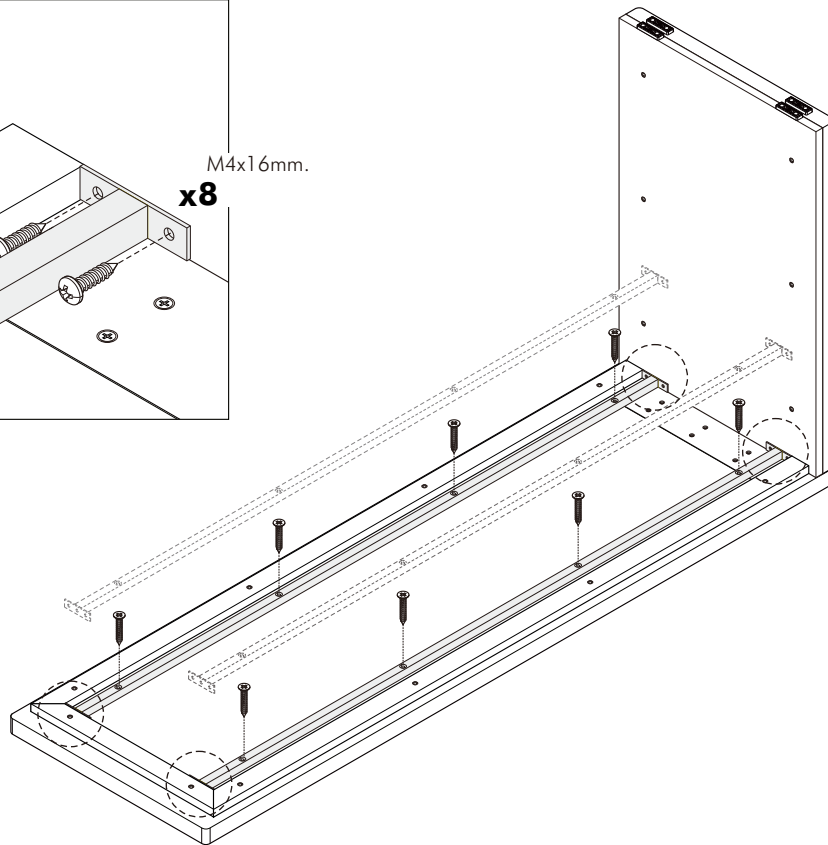
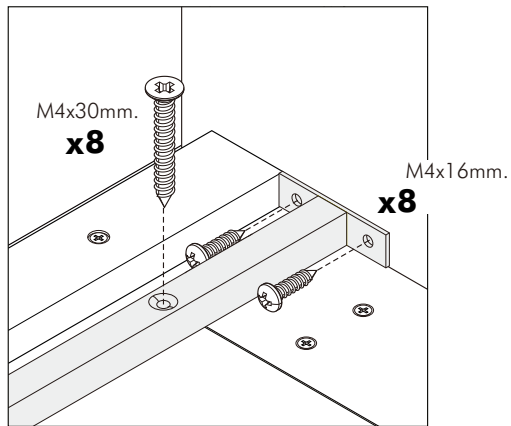
x6



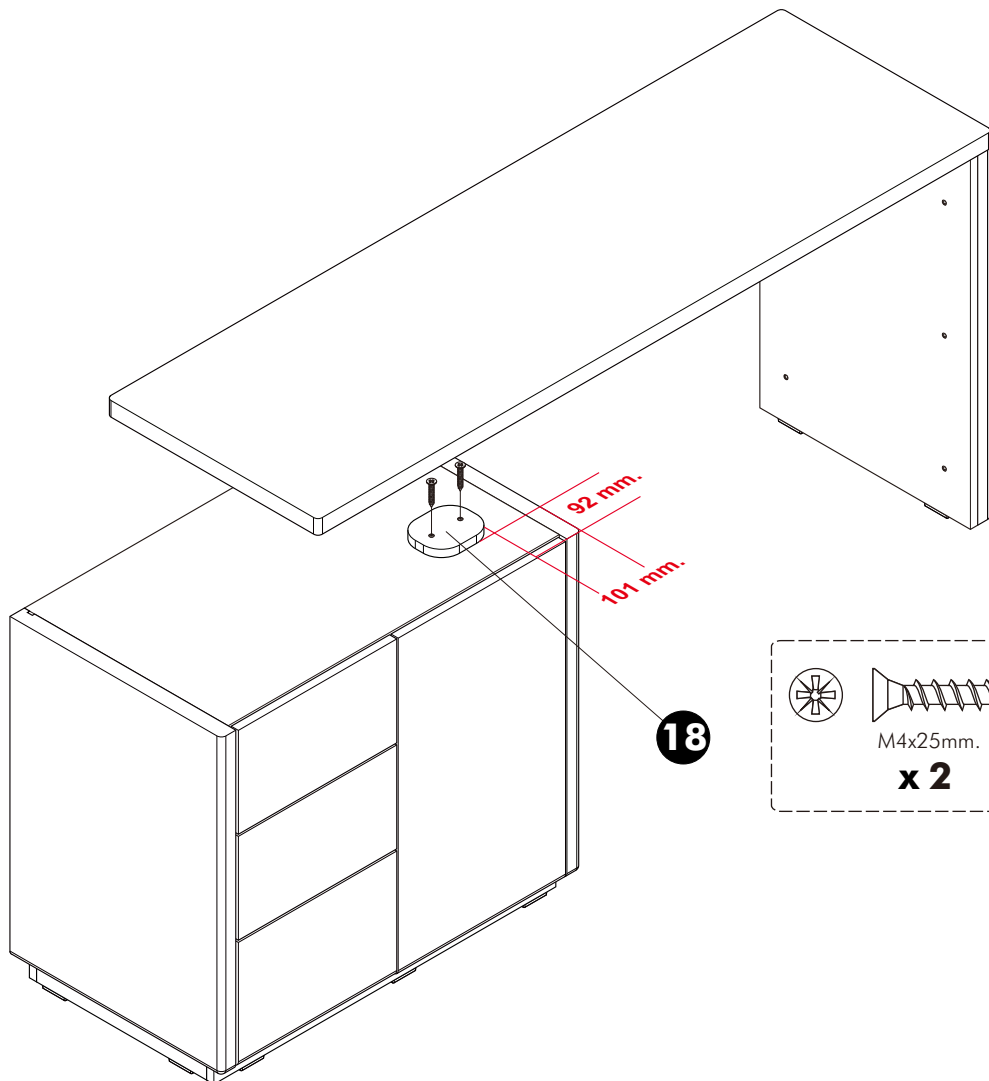
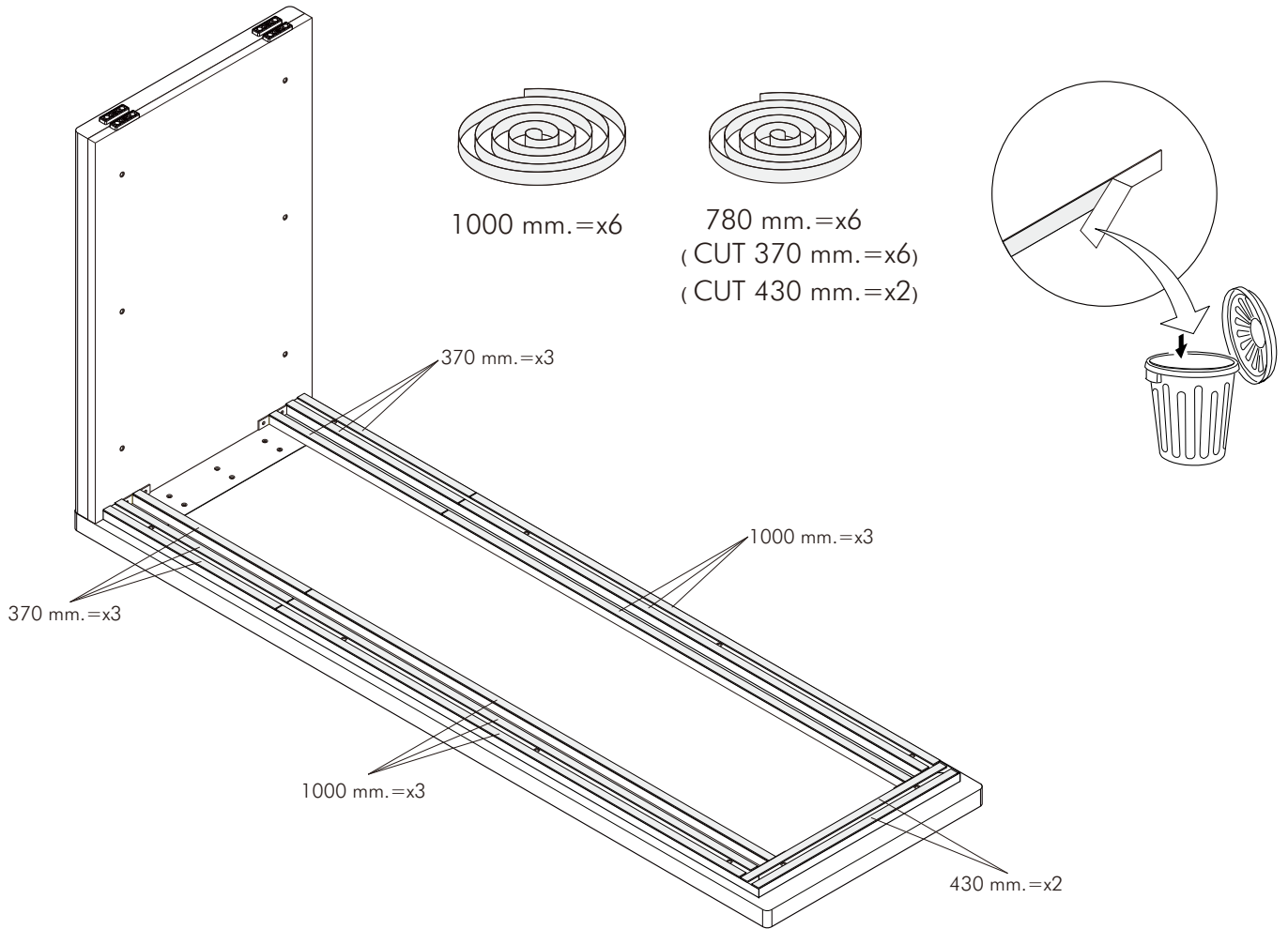
3.



4.

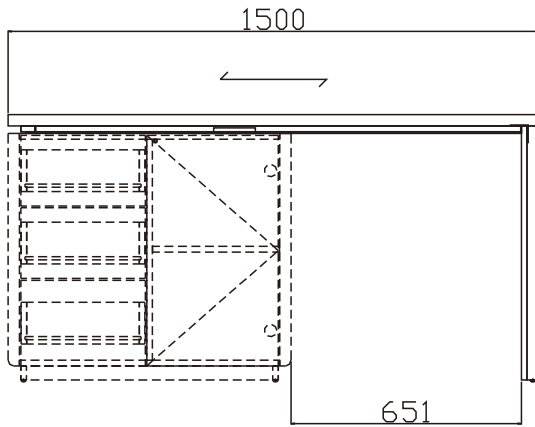


5.

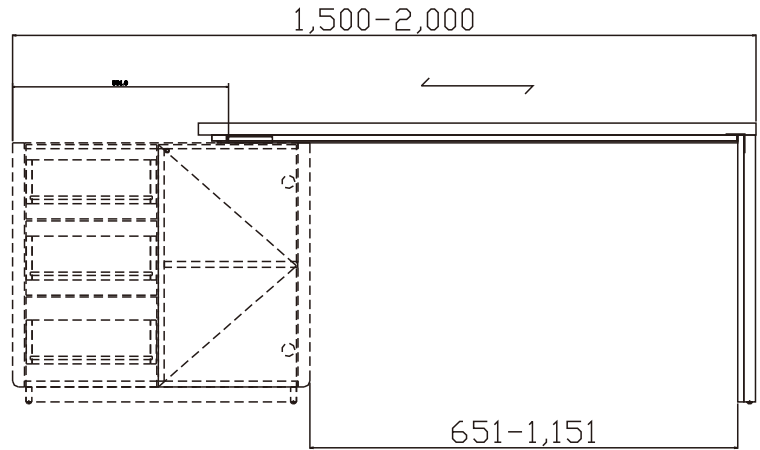




TYPE:A -150-200



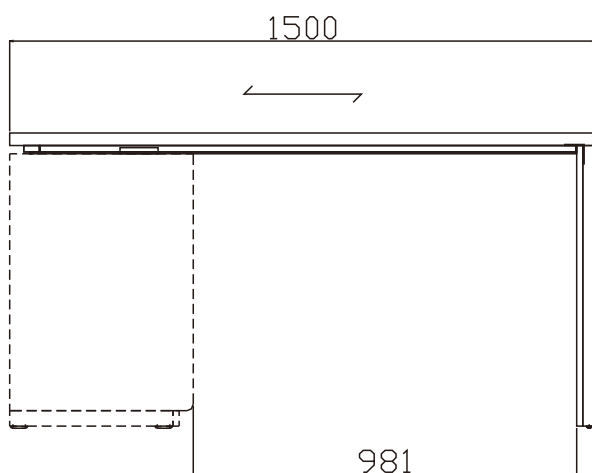
FRONT VIEW I-SHAPE (ระบะหลัก)



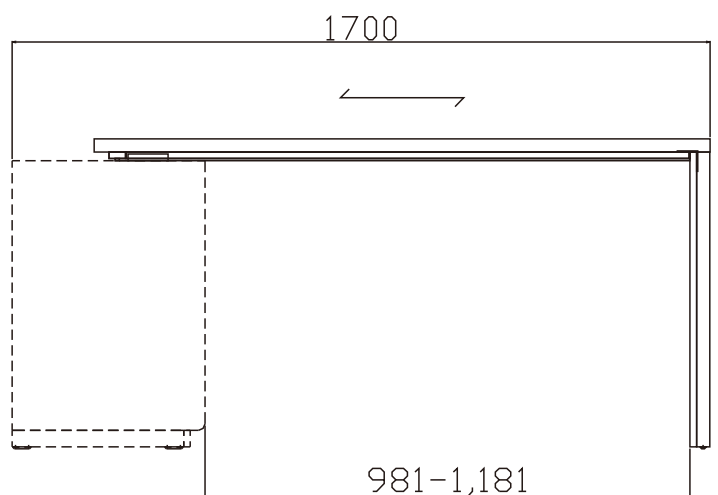
FRONT VIEW I-SHAPE (ระบะที่สามารถปรับได้)



TYPE:B -L-SHAPE



FRONT VIEW L-SHAPE (ระบะหลัก)



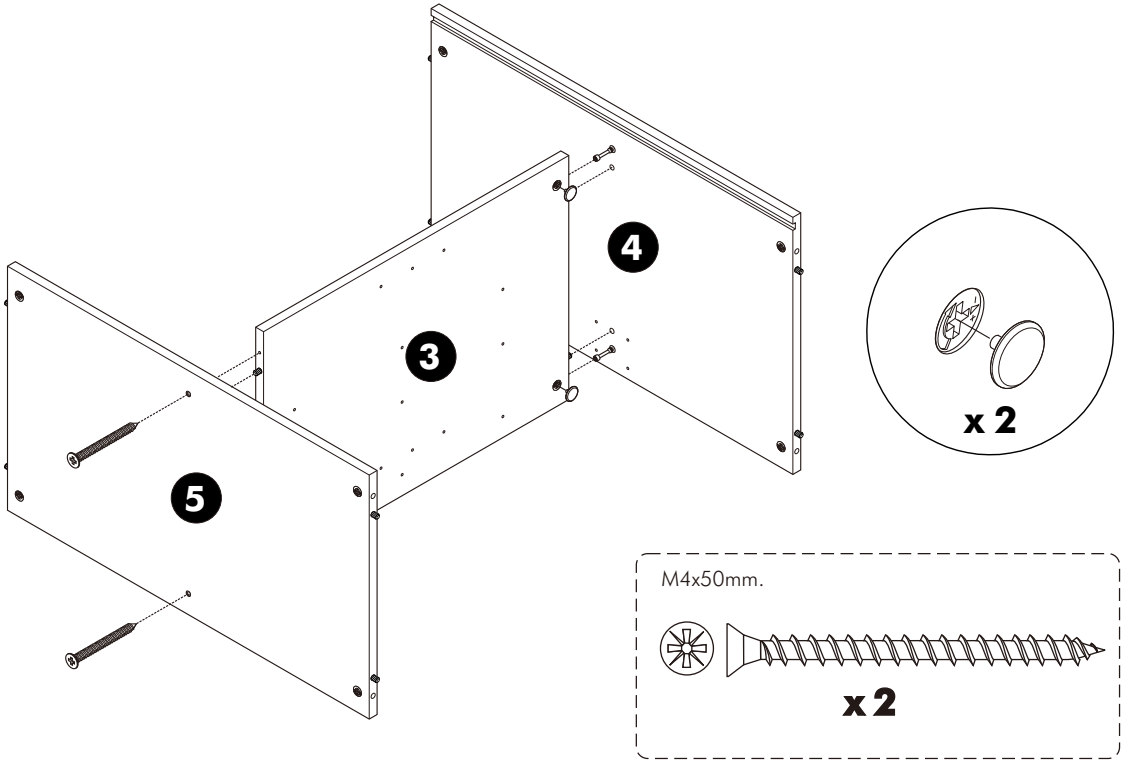
FRONT VIEW L-SHAPE (ระบะที่สามารถปรับได้)

ASSEMBLY

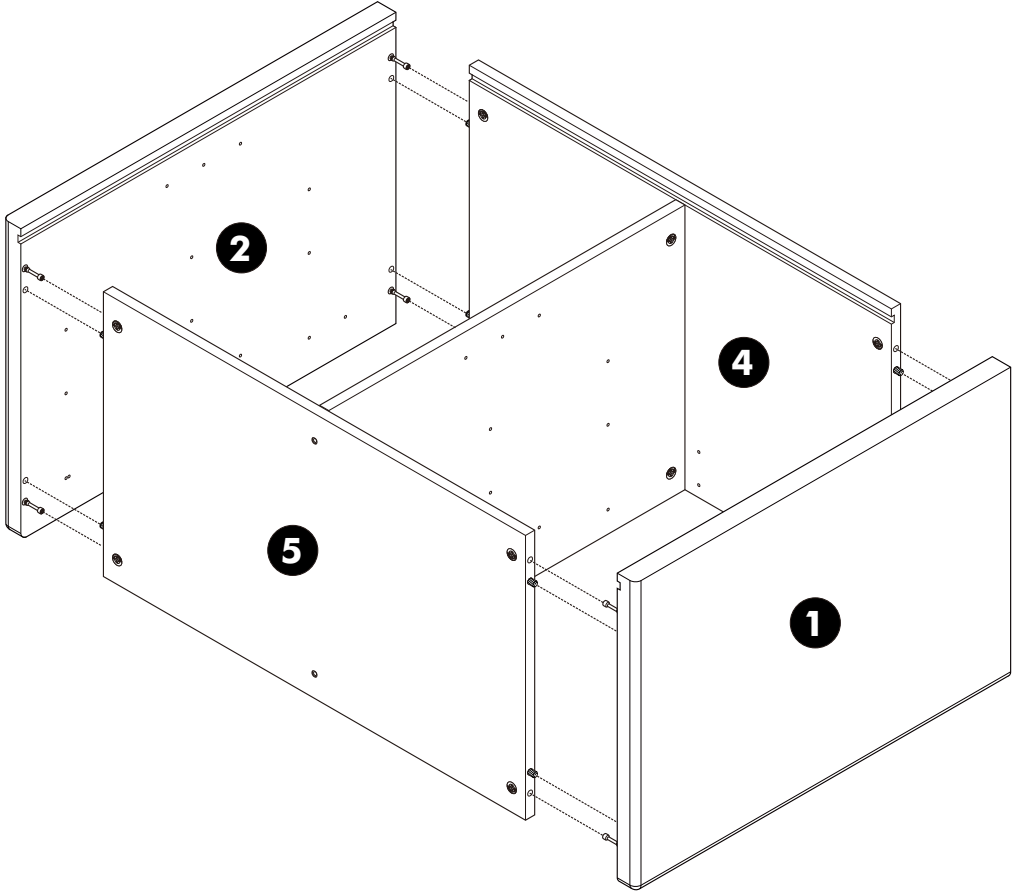
TYPE:B

-BODY SET

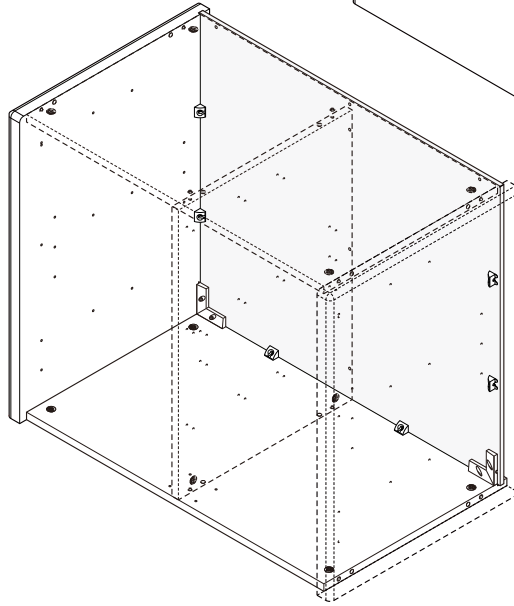
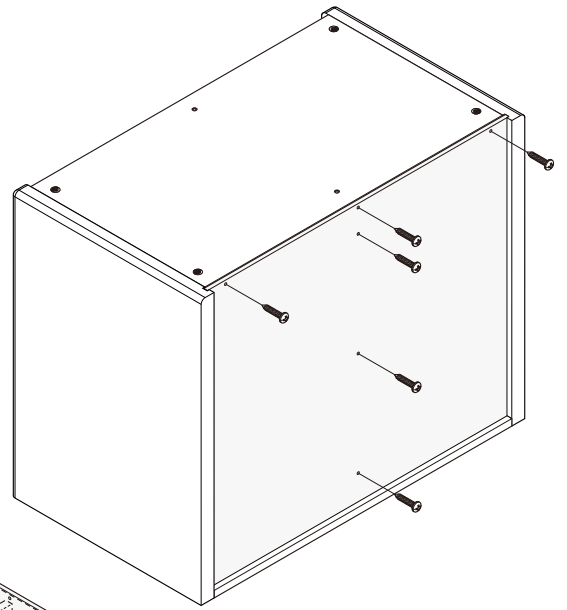
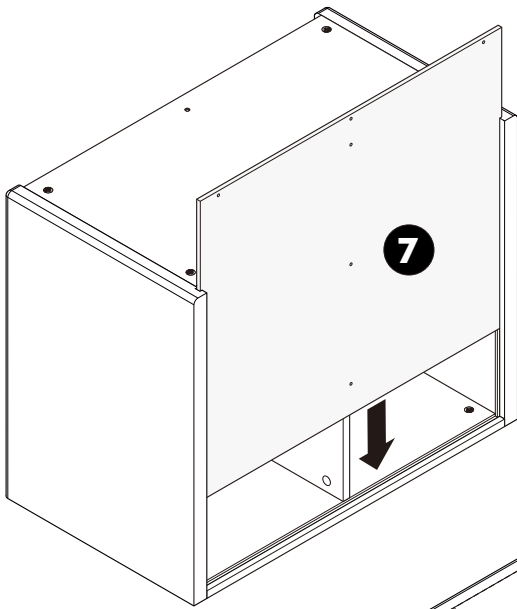
1.



2.

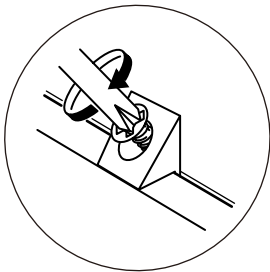
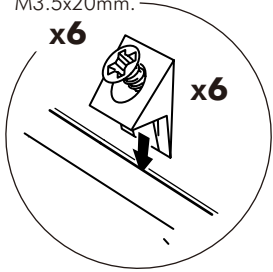


3.



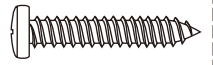
M3.5x20mm.

x6



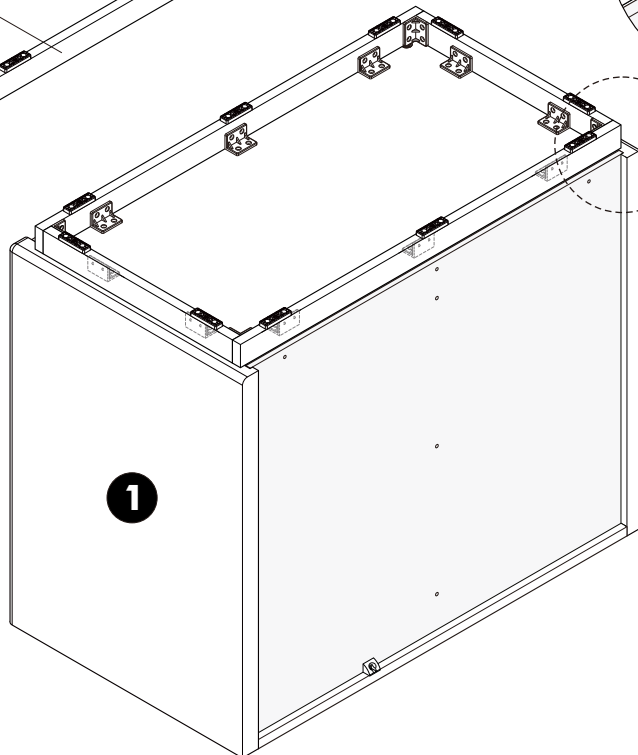
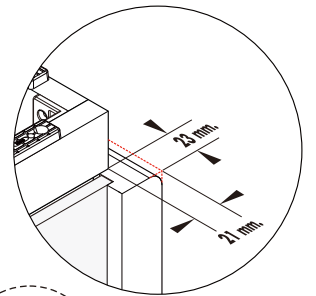
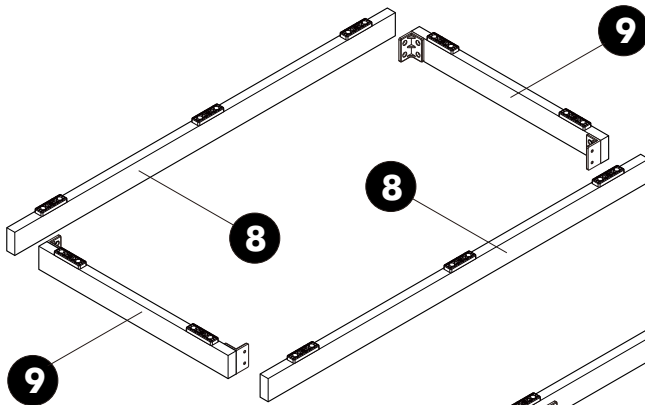
Secure on the inside

M4x20mm.

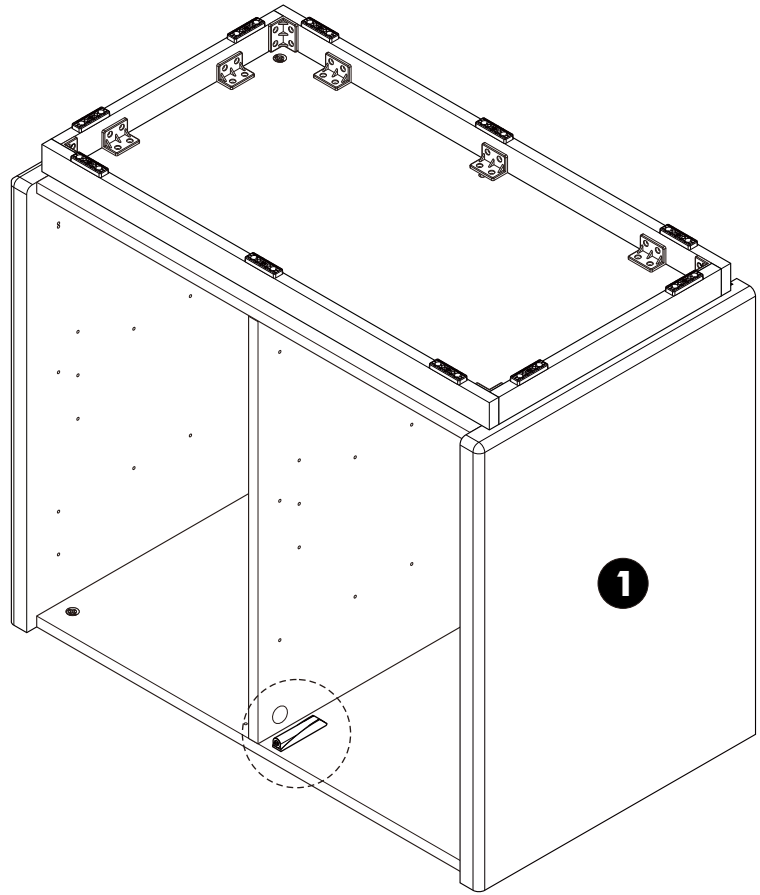
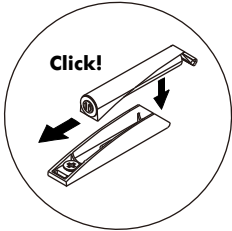
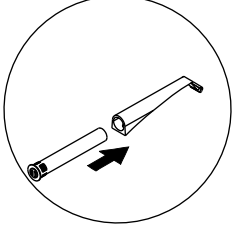
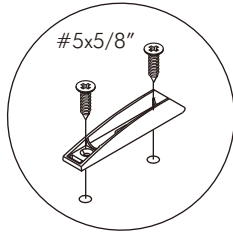


x6

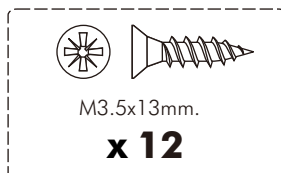
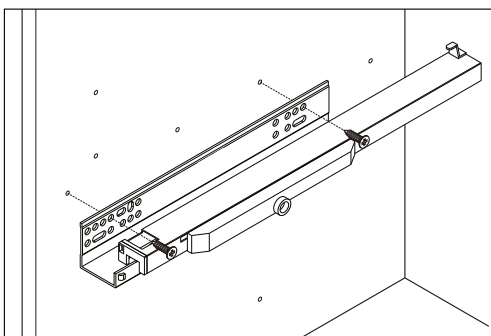
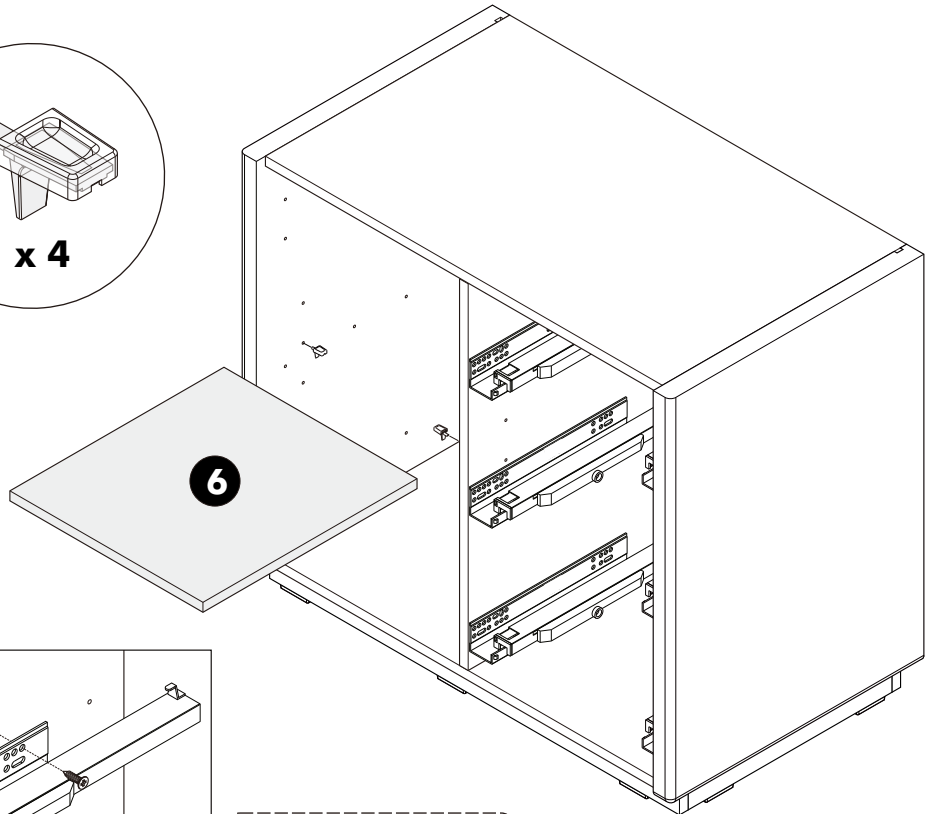
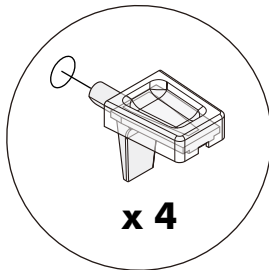
4.



5.



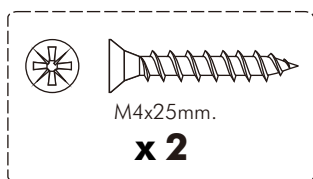
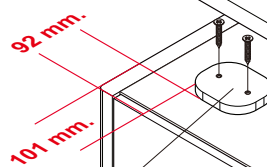
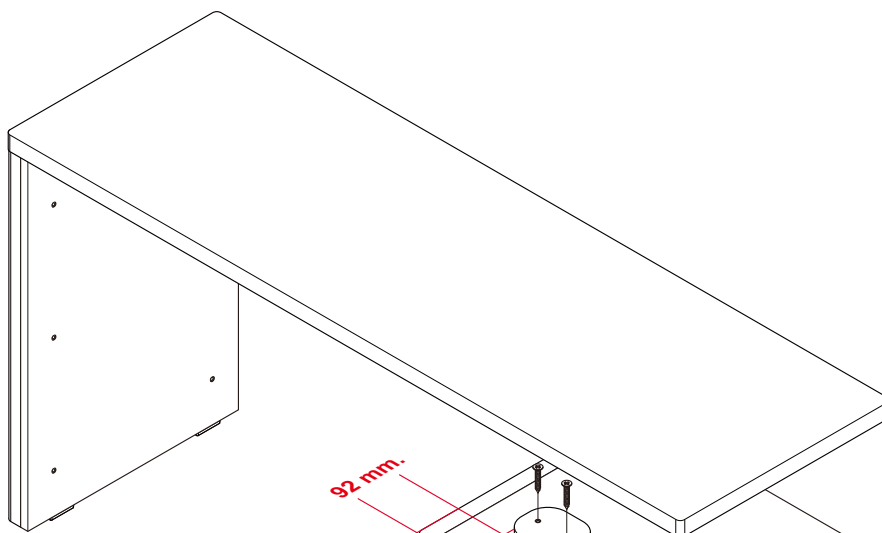
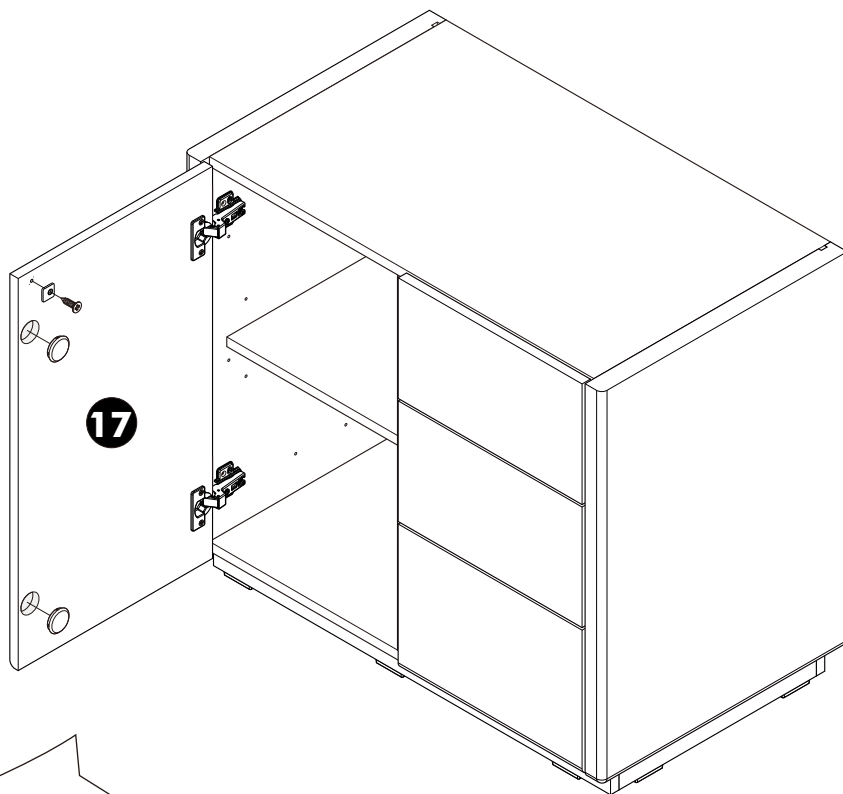
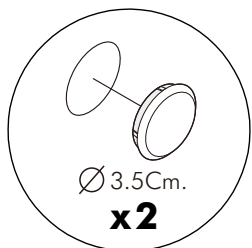
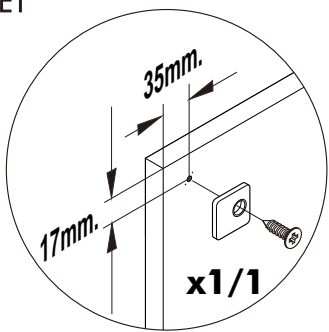
6.



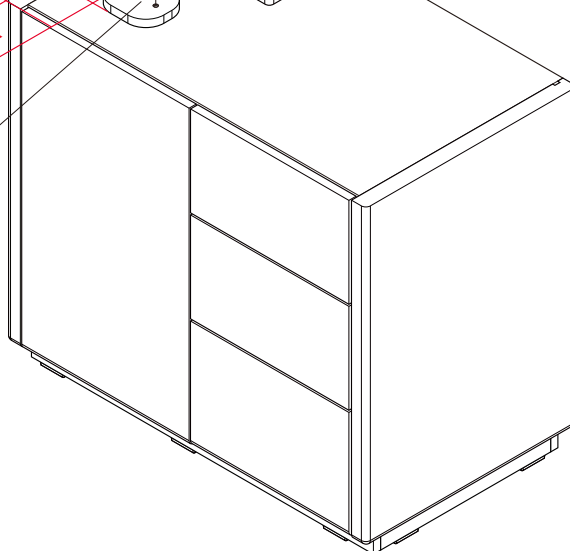
ASSEMBLY

-DOOR SET

1.

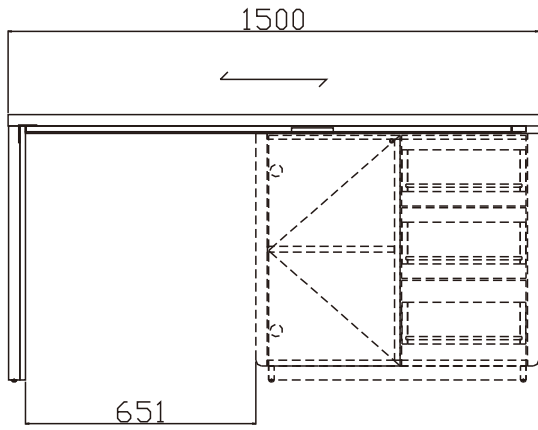


18

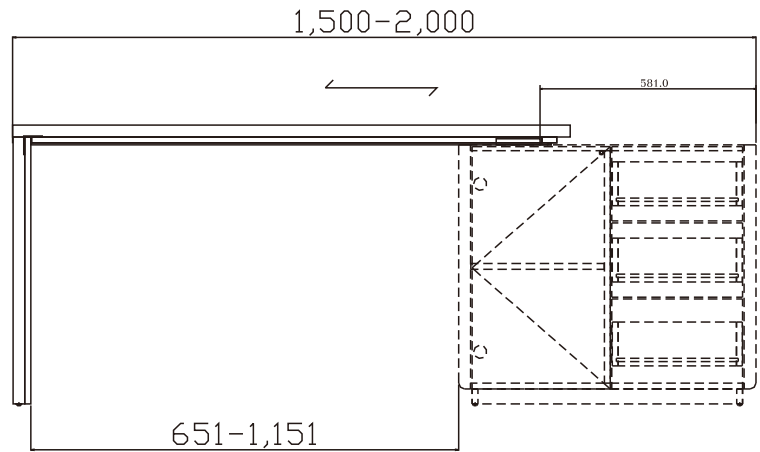




TYPE:A -150-200



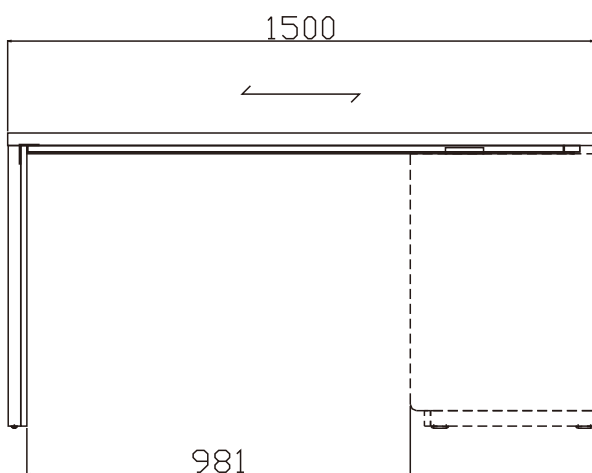
FRONT VIEW I-SHAPE (ระบะหลัก)



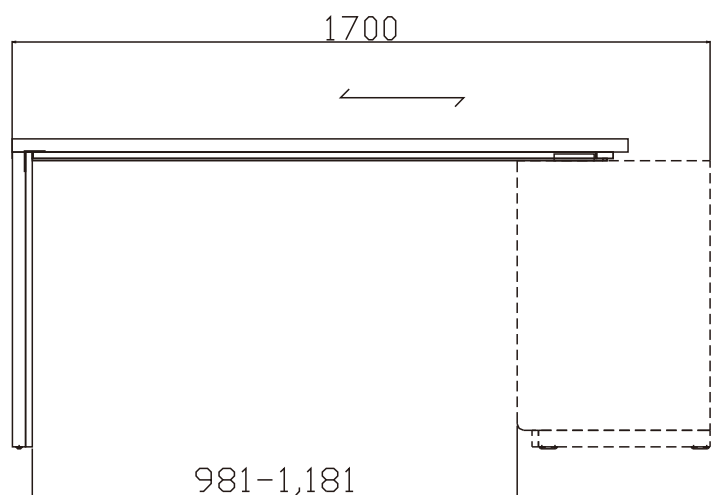
FRONT VIEW I-SHAPE (ระบะที่สามารถปรับได้)



TYPE:B -L-SHAPE



FRONT VIEW L-SHAPE (ระบะหลัก)



FRONT VIEW L-SHAPE (ระบะที่สามารถปรับได้)