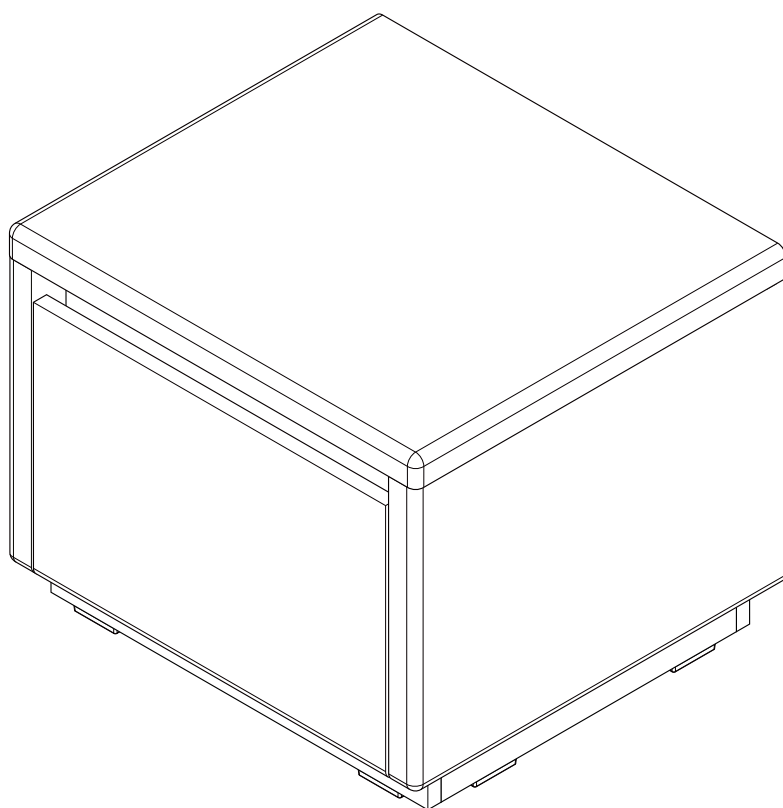
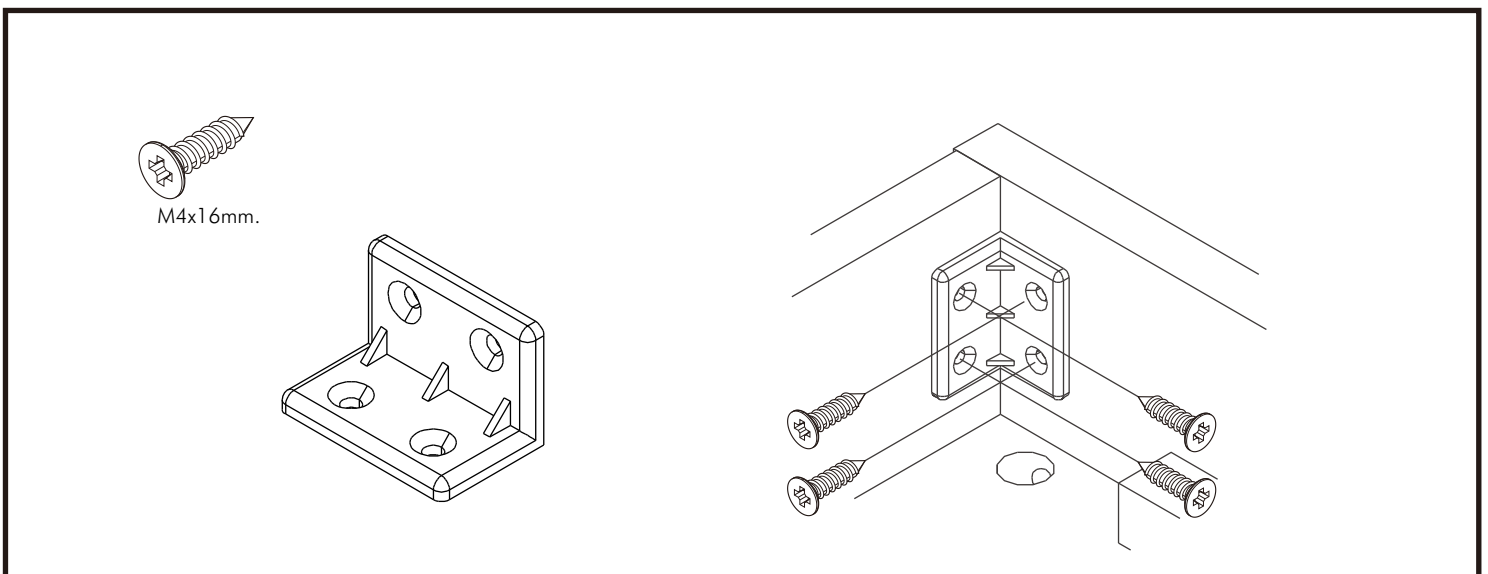
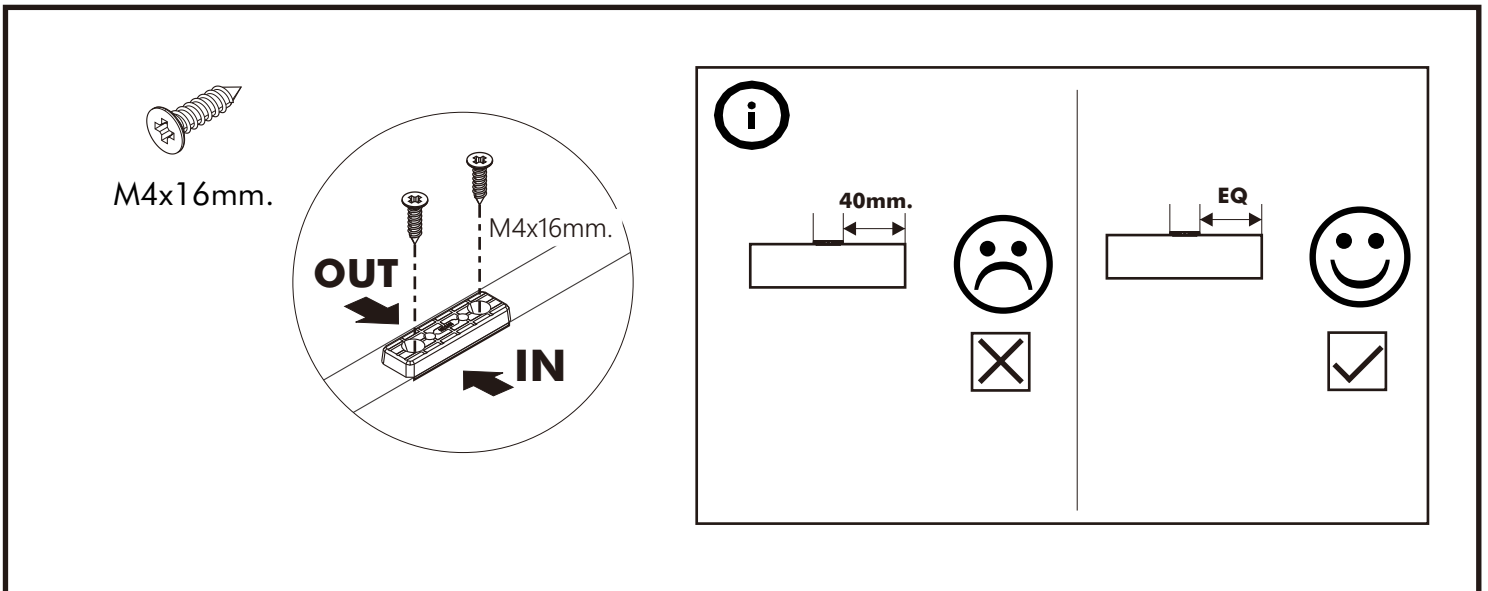
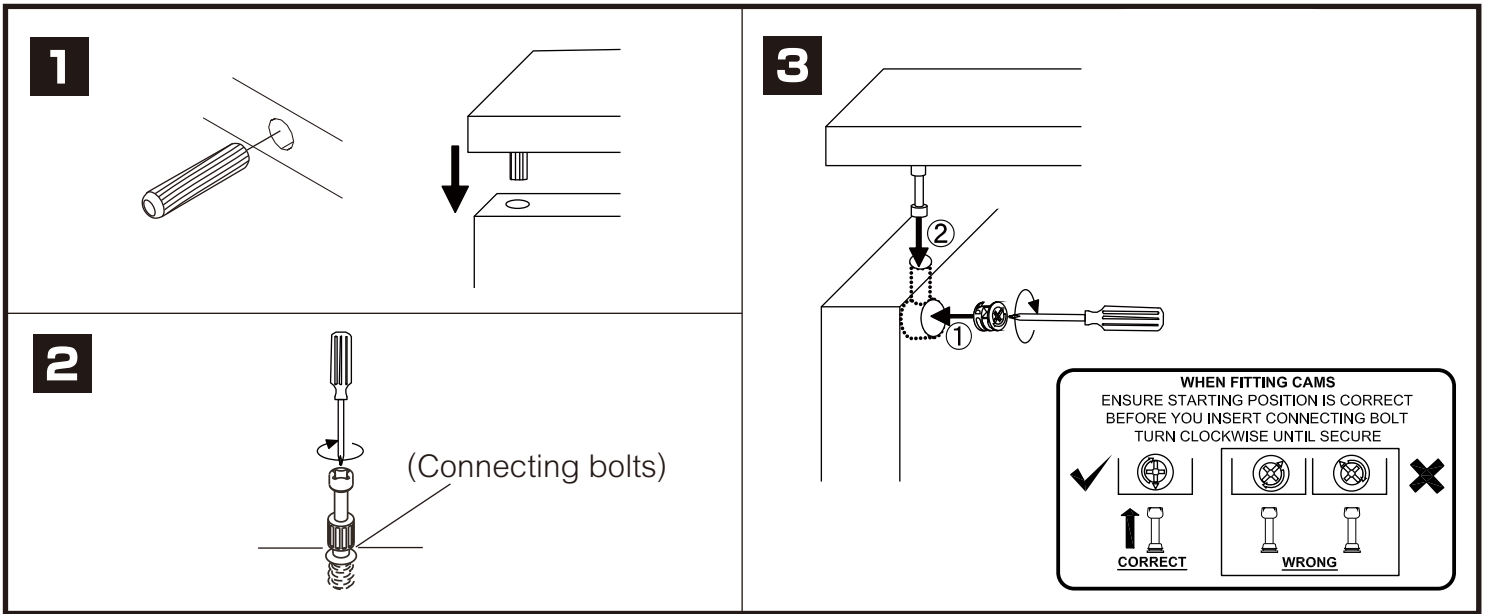


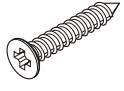
VELO

Night table 50 cm.

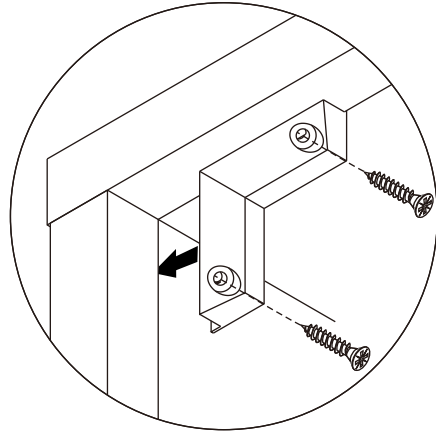
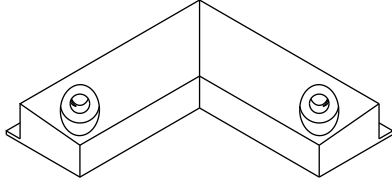


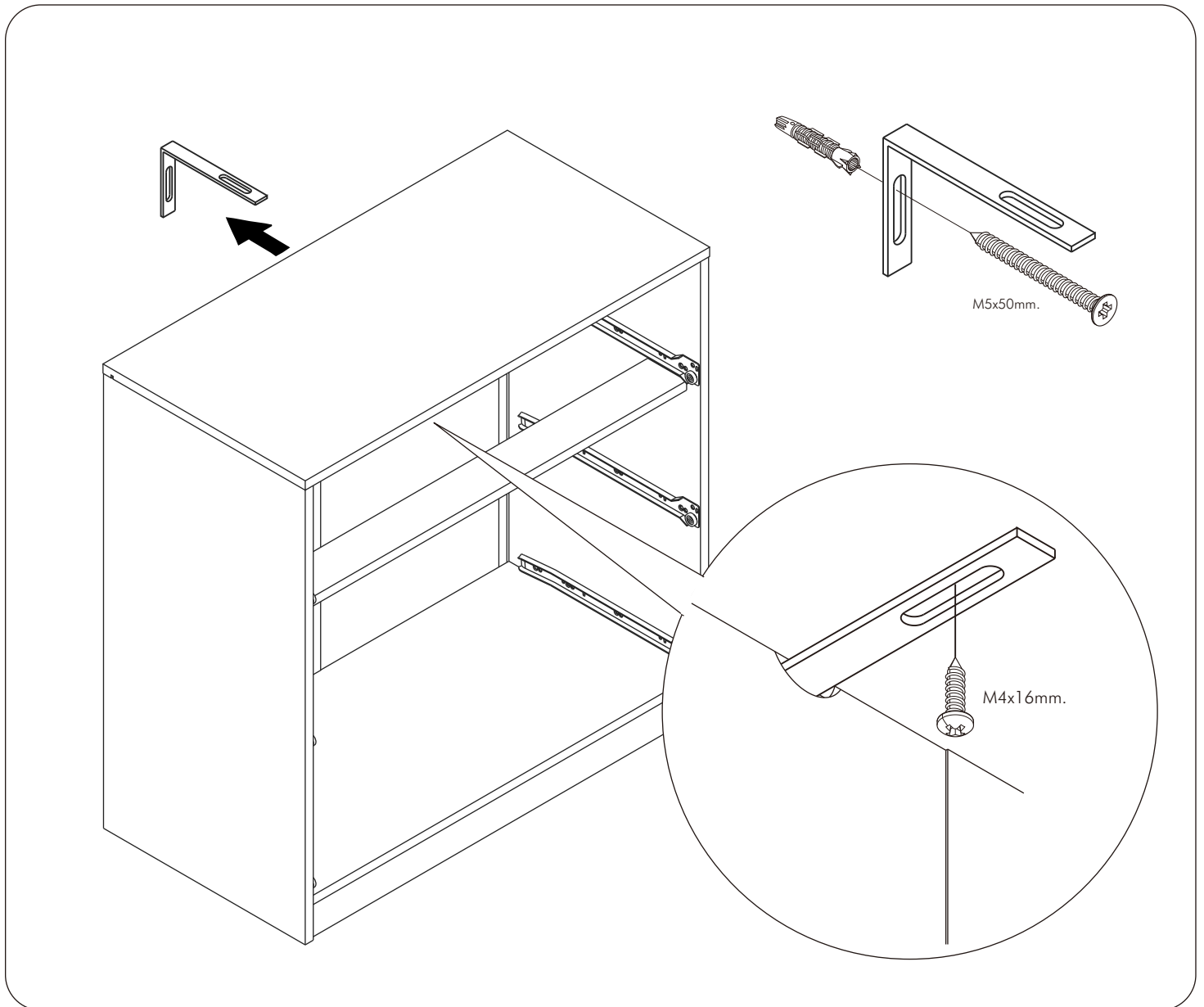
CONNECT SYSTEM





M3.5x20mm.



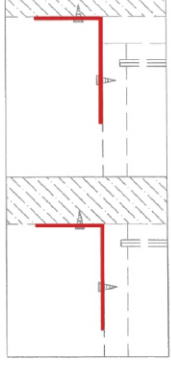


มาตรฐาน การระบุสินค้าที่ต้องยึด Fitting กันลื่น (Safety Fitting) ***หมายเหตุ สินค้าที่เป็นชุดเหล็ก ให้ติดตั้ง Fitting กันลื่นทุกตัว***

■ หมวด ตู้บานเปิด / ตู้บานปิด + ช่องใส่



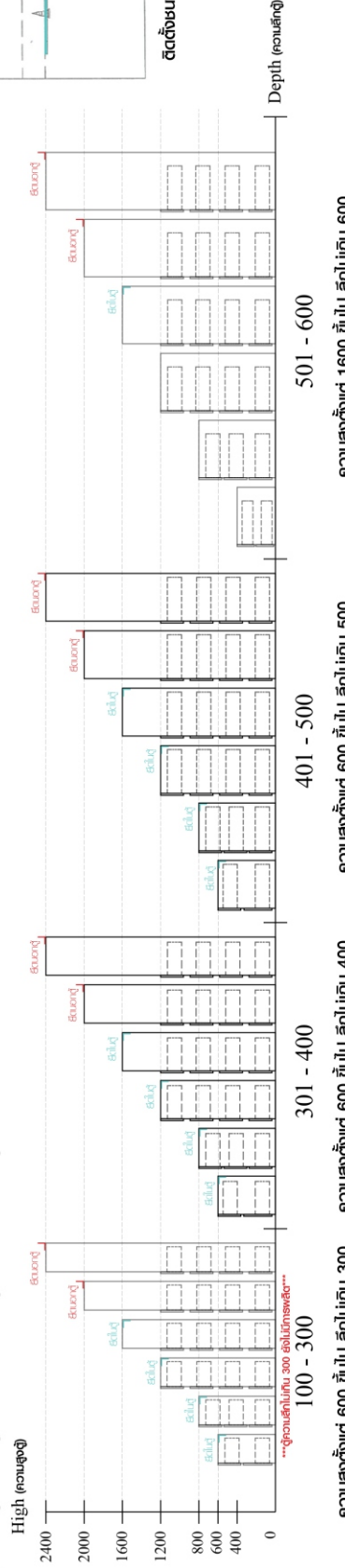
■ ติดตั้งฉากกันลื่นกับตู้สูง (ตั้งแต่ 2 ม.ขึ้นไป)



ติดตั้งบนผนัง

ติดตั้งลอยหน้าตู้

■ หมวด ตู้ลิ้นชัก / ตู้ลิ้นชัก + บานเปิด / ตู้ลิ้นชัก + บานปิด / ตู้ลิ้นชัก + บานสไลด์



■ ติดตั้งฉากกันลื่นกับตู้เตี้ย (น้อยกว่า 2 ม.)



ติดตั้งบนผนัง

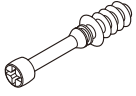
ติดตั้งลอยหน้าตู้

■ หมวด ตู้บานสไลด์ / ตู้ใส



HARDWARE

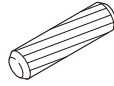
-BODY SET



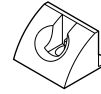
x 4



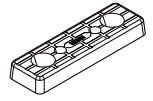
x 4



x 12



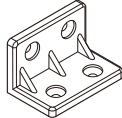
x 3



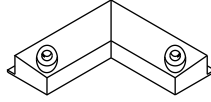
x 8



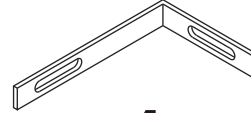
x 8



x 14



x 2



x 1



x 1



M3.5x20mm.

x 7



M4x16mm.

x 72



M4x25mm.

x 12



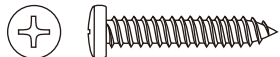
M4x50mm.

x 3



M4x16mm.

x 1



M4x20mm.

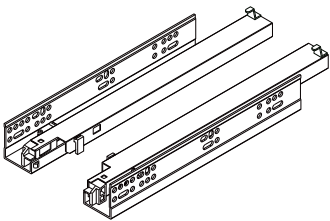
x 3



M5x50mm.

x 3

-DRAWER SET



x 1 set



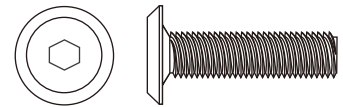
M3.5x13mm.

x 8



M4x40mm.

x 8



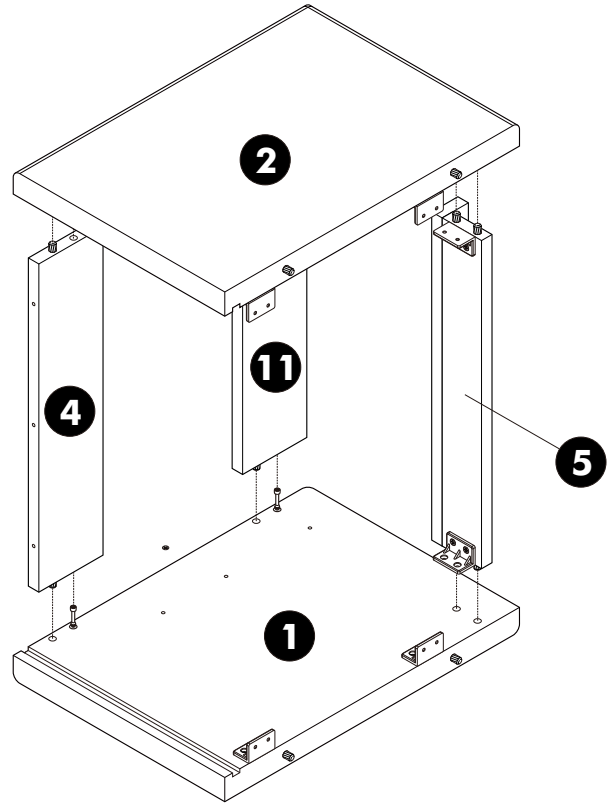
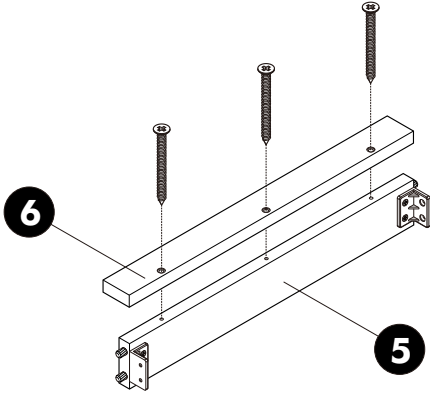
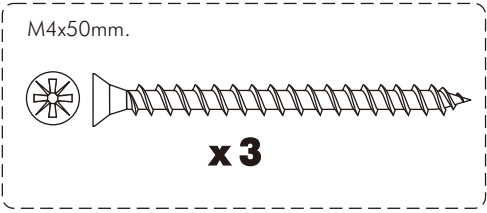
M6x25mm.

x 2

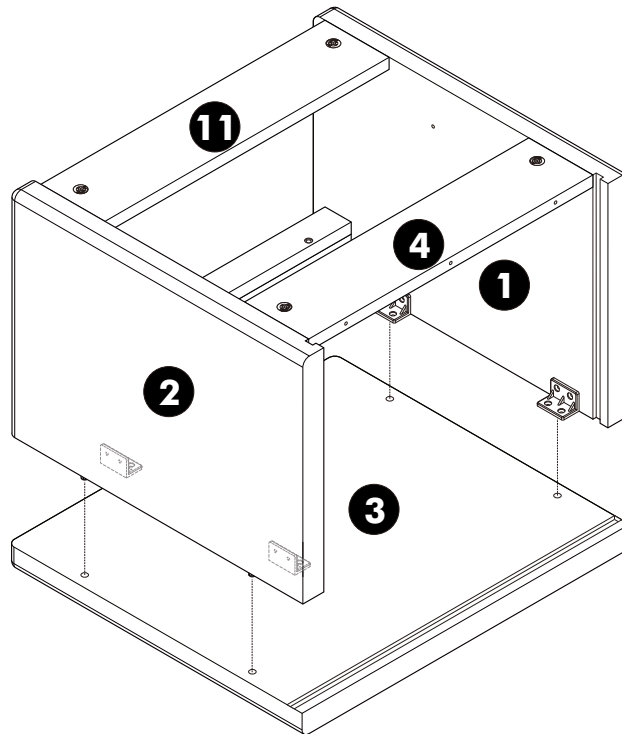
ASSEMBLY

-BODY SET

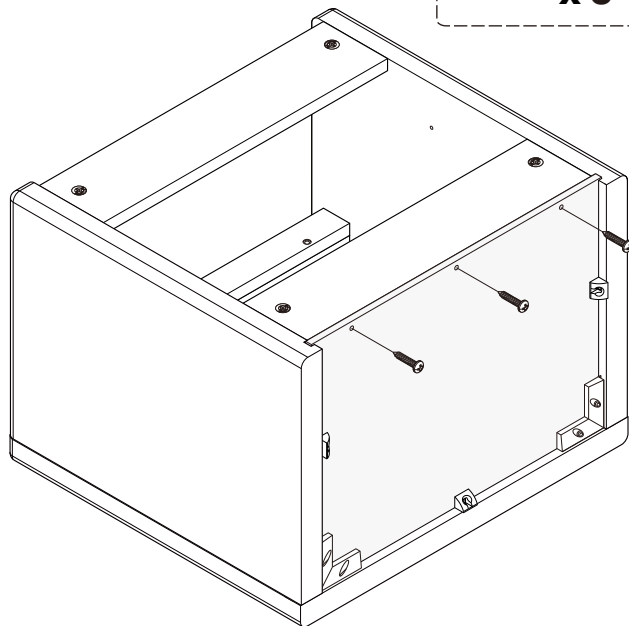
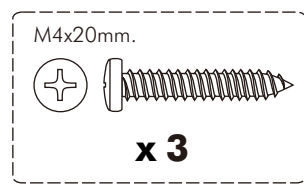
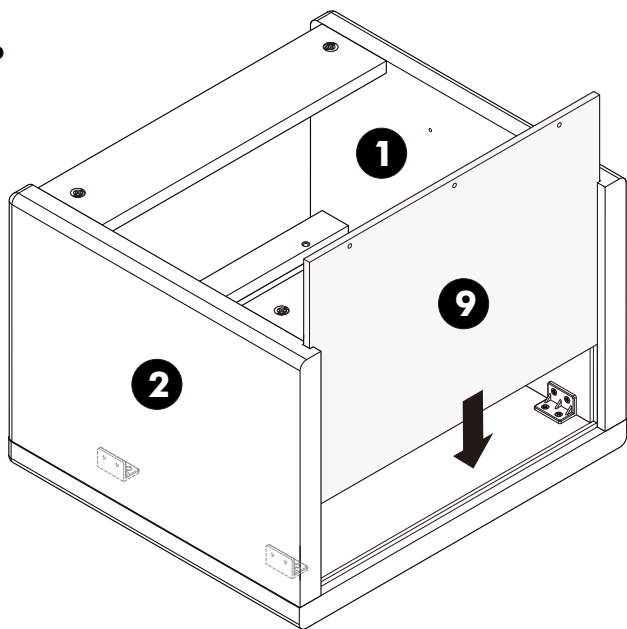
1.



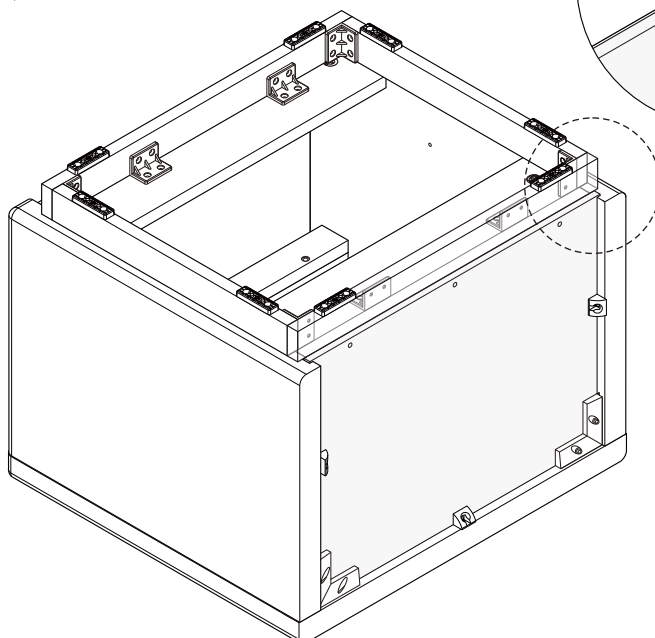
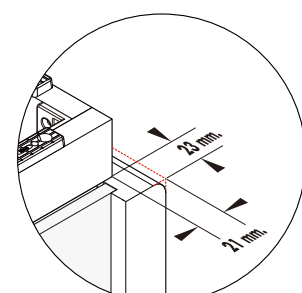
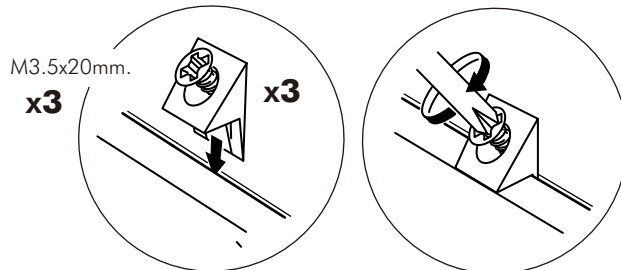
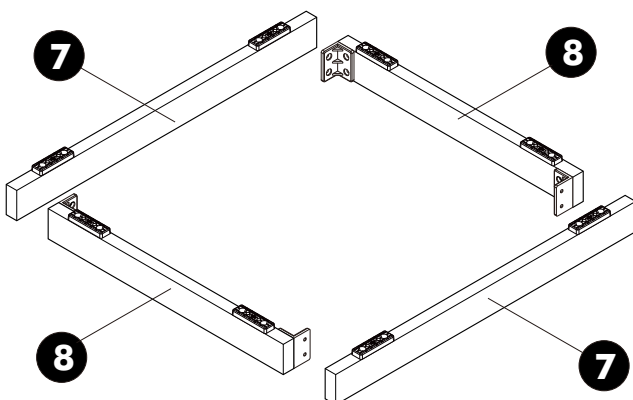
2.



3.



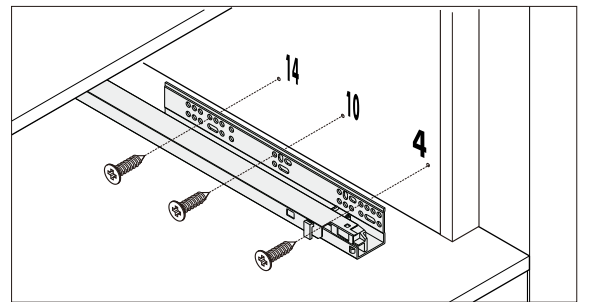
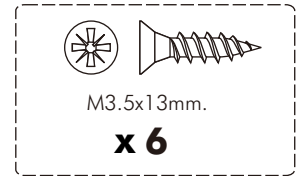
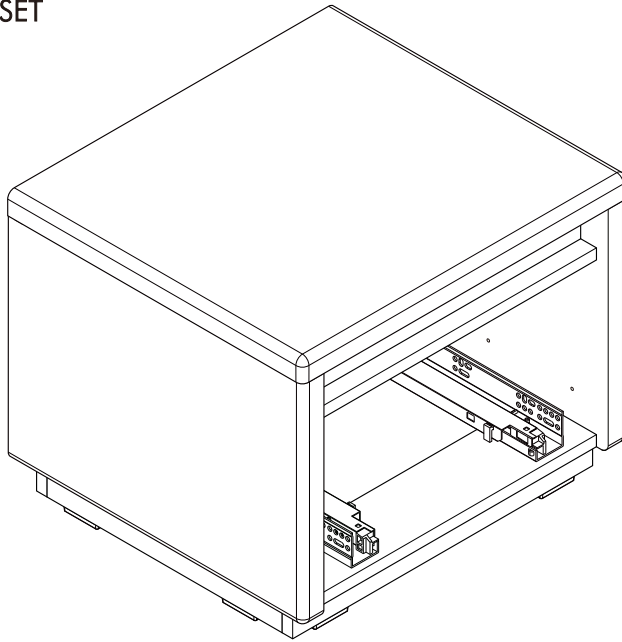
4.



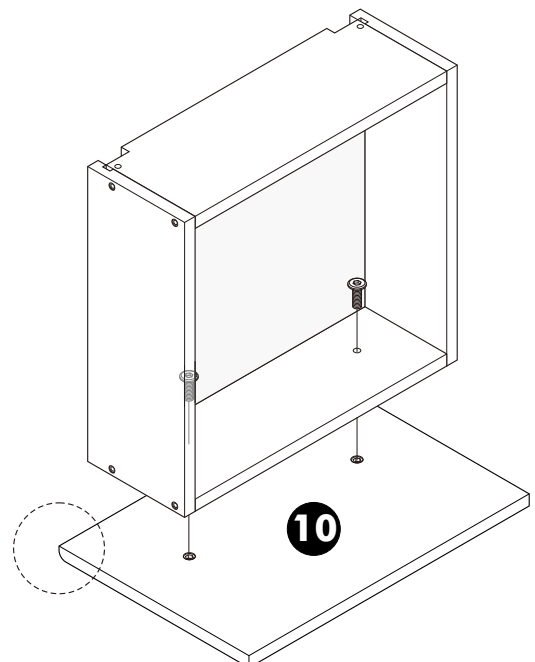
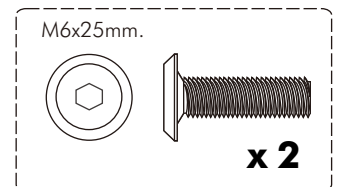
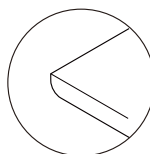
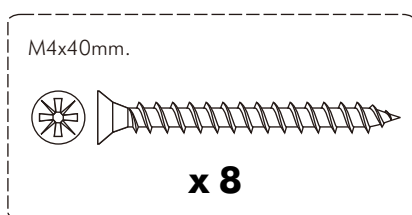
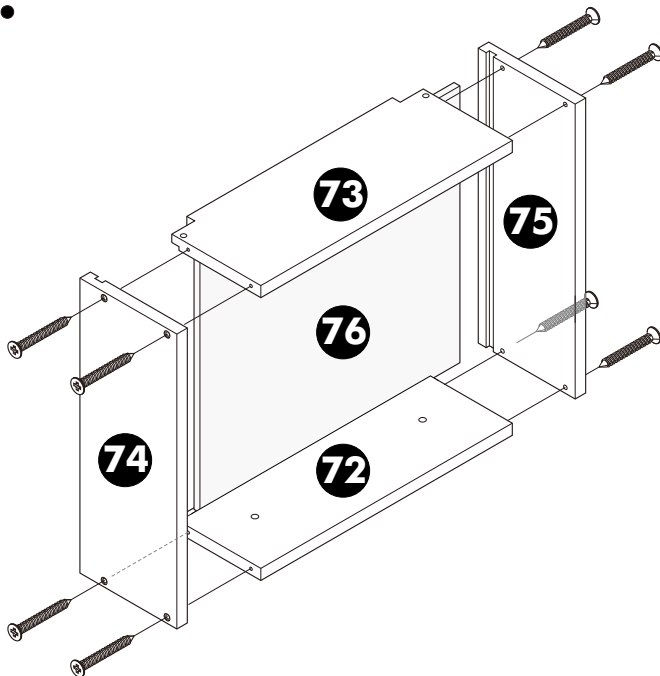
ASSEMBLY

-DRAWER SET

1.



2.



3.

