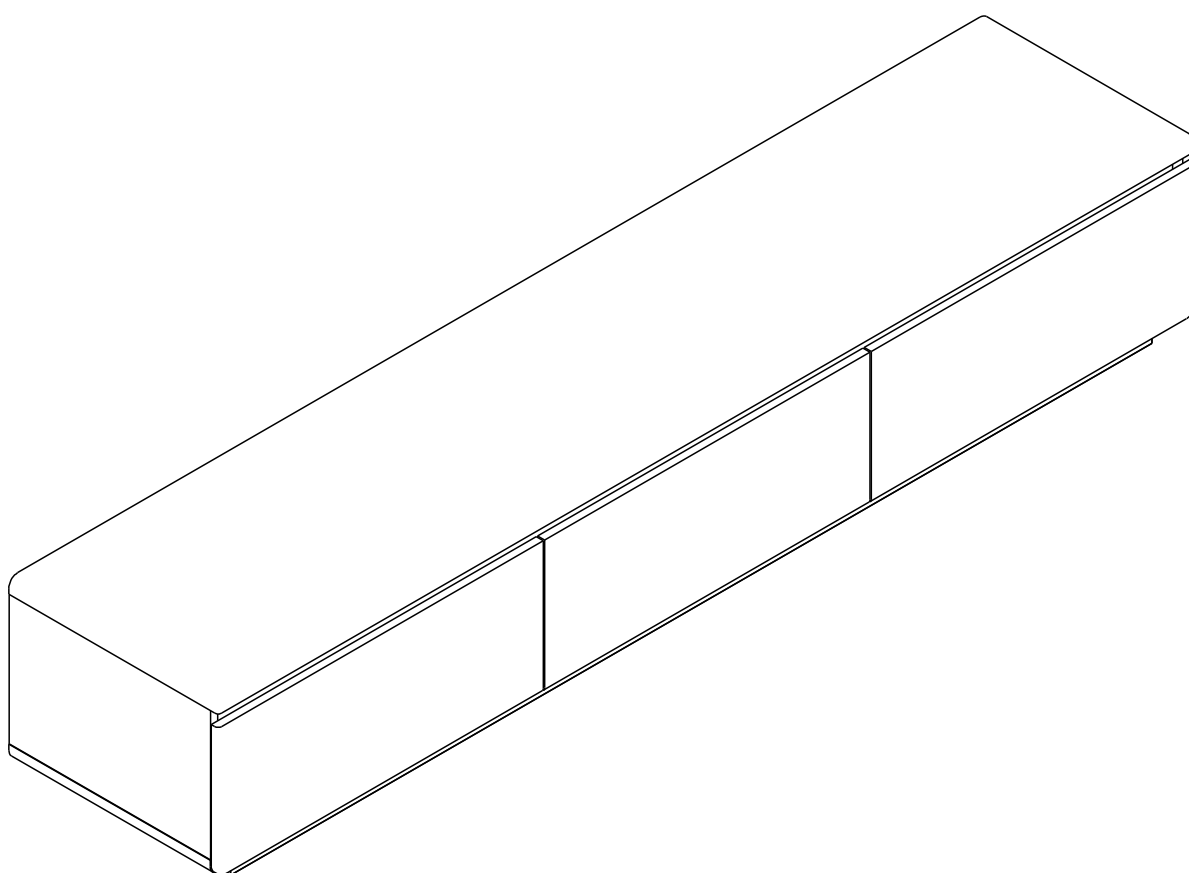


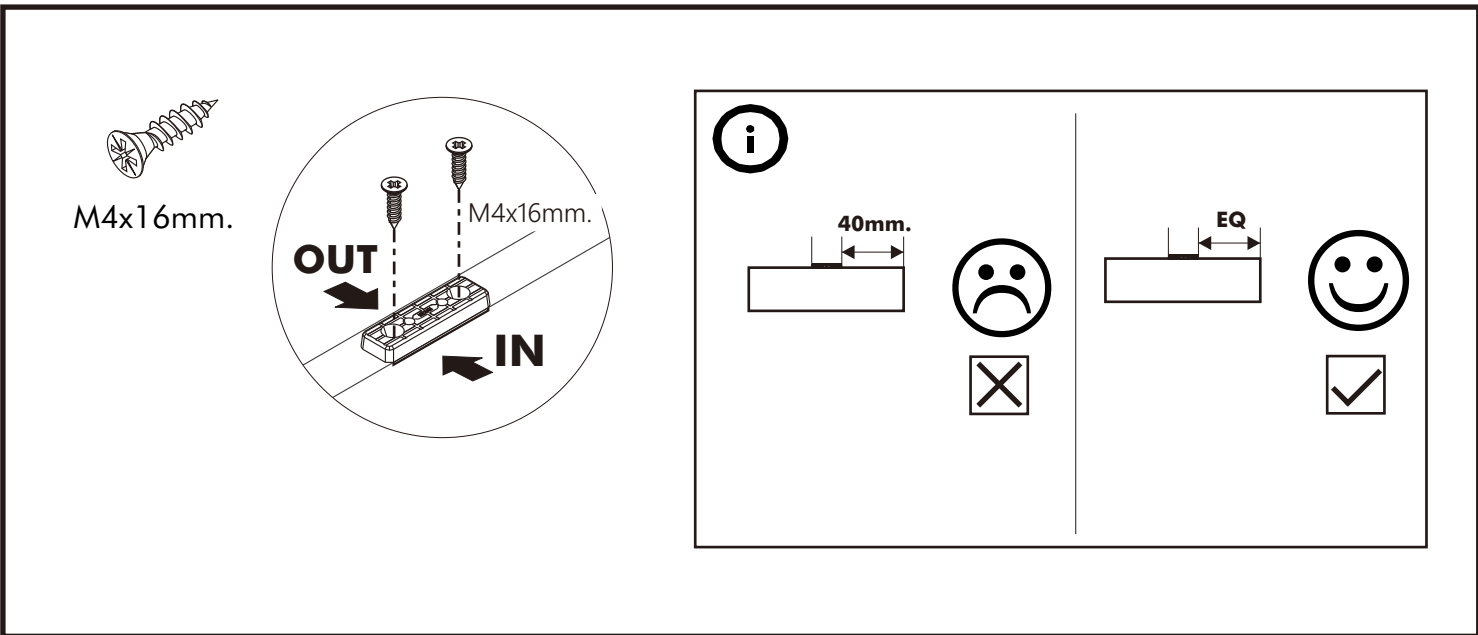
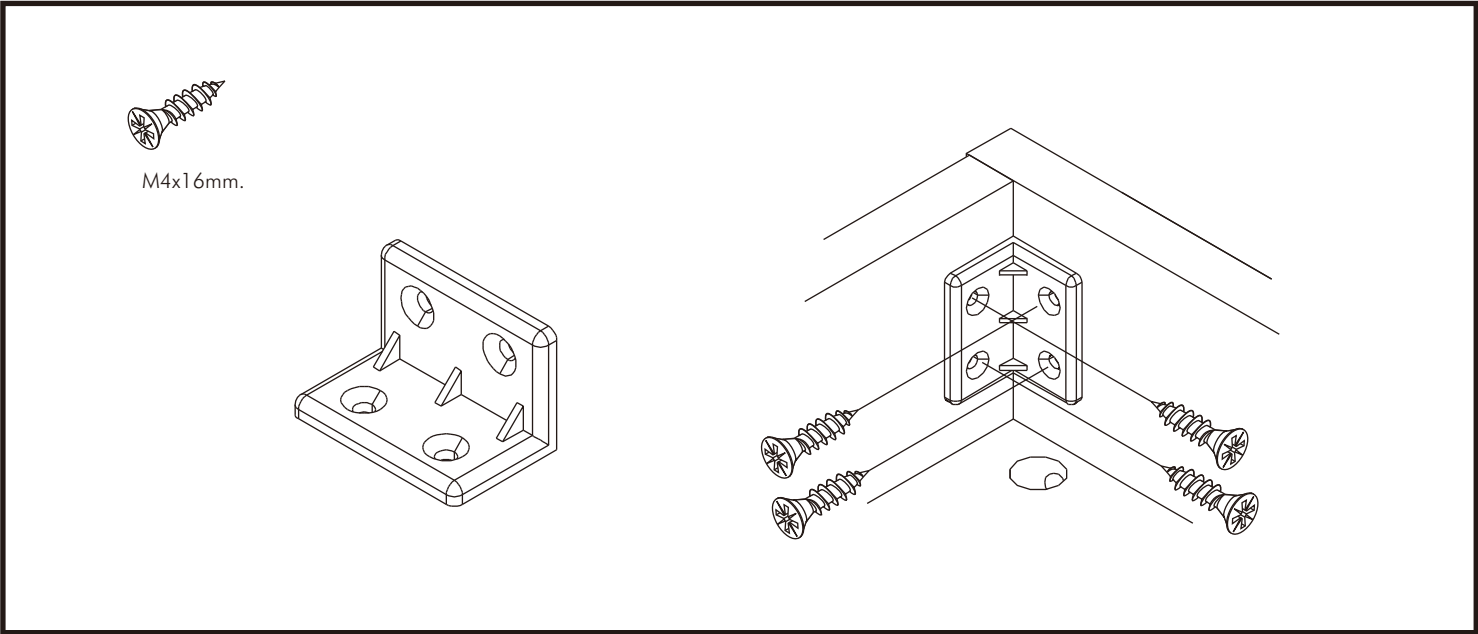
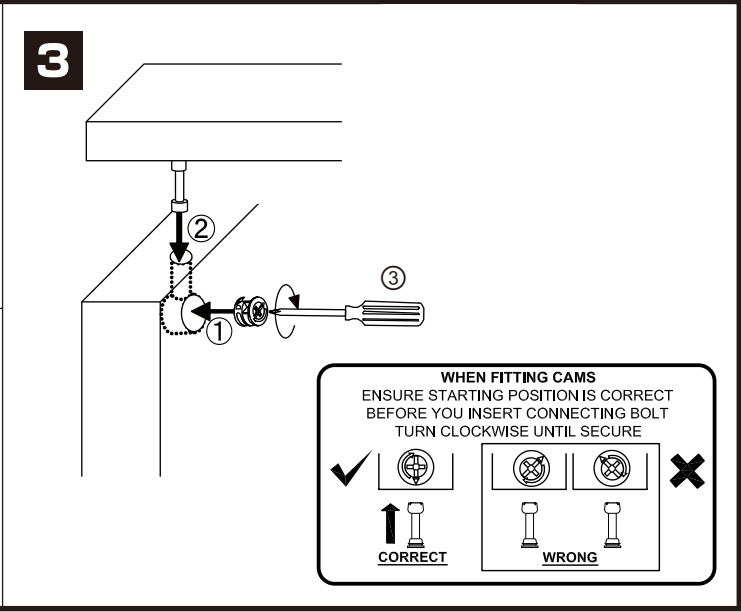
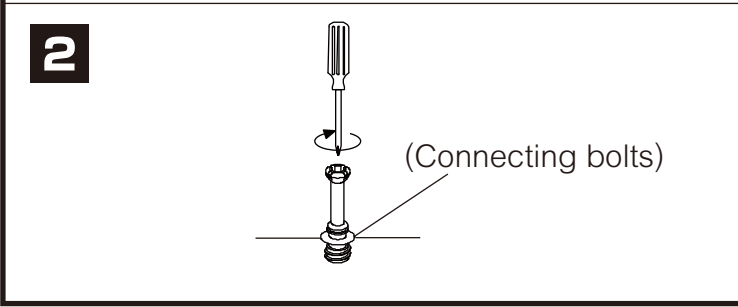
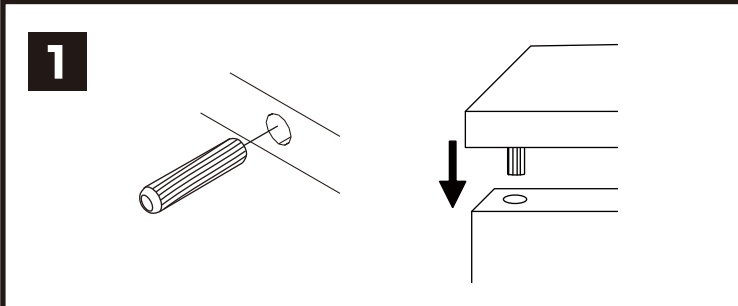
# VELO

TV Cabinet 220 CM.



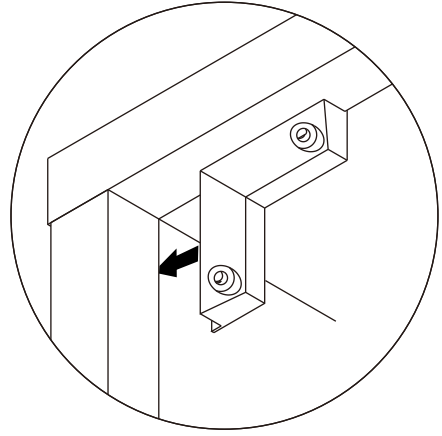
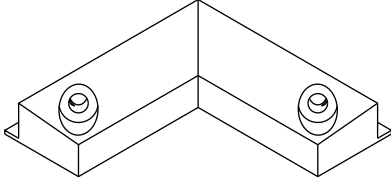
ในกรณีที่ใช้มือลูบผิวผลิตภัณฑ์แล้วพบเป็นเม็ดทราย  
ให้ใช้กระดาษ A4 ลูบไปในทิศทางเดียวกัน

# CONNECT SYSTEM

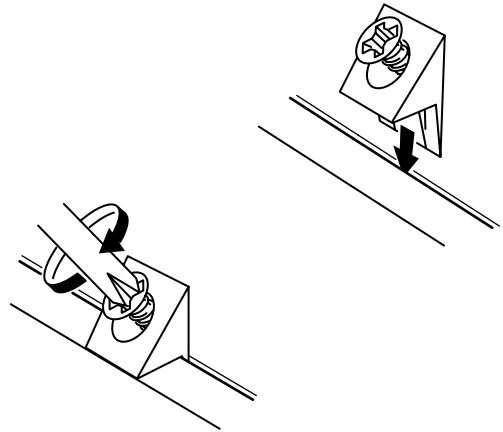
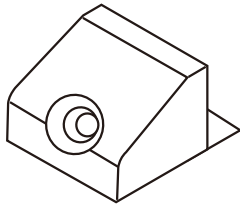




M3.5x20mm.



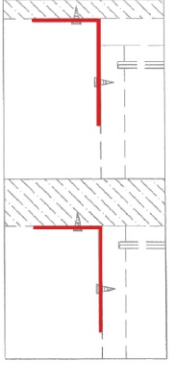
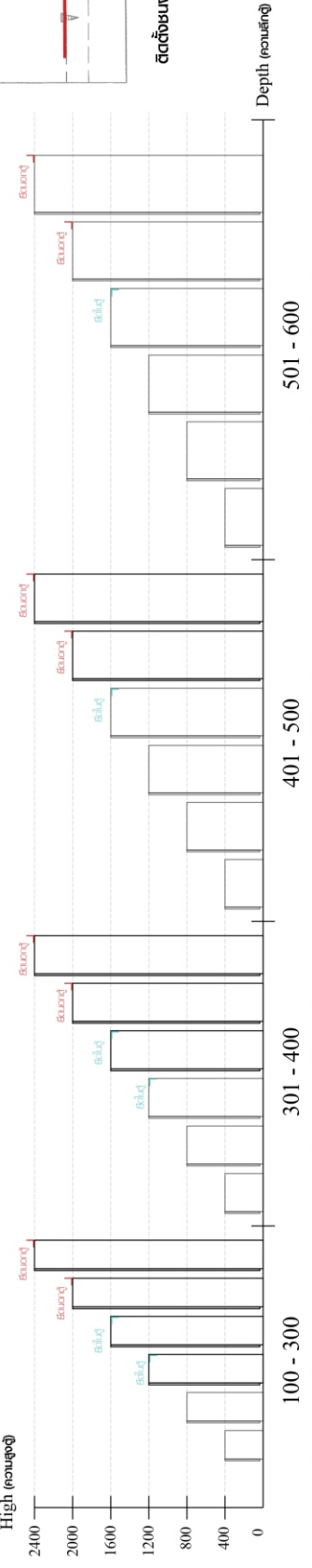
M3.5x20mm.





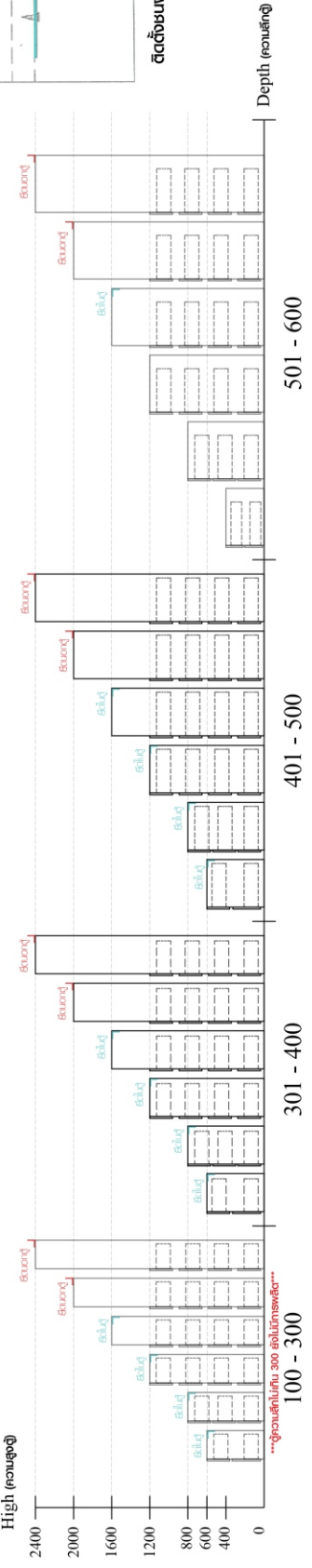
**มาตรฐาน การระบุสินค้าที่ต้องยึด Fitting กันลื่น (Safety Fitting) \*\*\*หมายเหตุ สินค้าที่เป็นชุดเหล็ก ให้ติดตั้ง Fitting กันลื่นทุกตัว\*\*\***

■ ขนาด ตู้บานเปิด / ตู้บานปิด + ช่องใส่



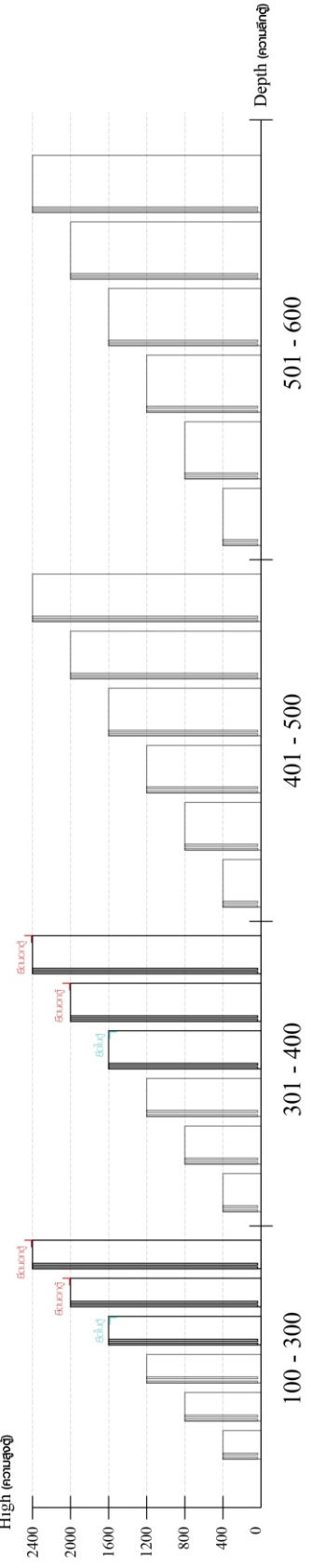
■ ติดตั้งฉากกันลื่นกับตู้สูง (ตั้งได้ 2 ม.ขึ้นไป)

■ ขนาด ตู้ลิ้นชัก / ตู้ลิ้นชัก + บานเปิด / ตู้ลิ้นชัก + บานสไลด์



■ ติดตั้งฉากกันลื่นกับตู้ลิ้นชัก (บวกลบ 2 ม.)

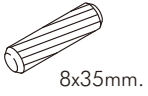
■ ขนาด ตู้บานสไลด์ / ตู้ใส



ความสูงตั้งแต่ 1600 ขึ้นไป สลักเกิน 300 ความสูงตั้งแต่ 1600 ขึ้นไป สลักเกิน 400

# HARDWARE

## -BODY SET



8x35mm.

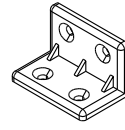
**x 20**



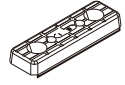
**x 12**



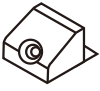
**x 12**



**x 34**



**x 20**

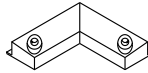


**x 12**

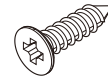


11 mm.

**x 24**

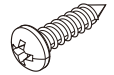


**x 4**



M4x16mm.

**x 176**



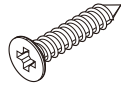
M4x16mm.

**x 2**



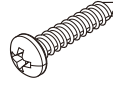
M3.5x20mm.

**x 20**



M3.5x25mm.

**x 12**



M4x20mm.

**x 4**



M4x50mm.

**x 10**



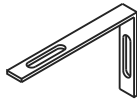
M5x50mm.

**x 2**



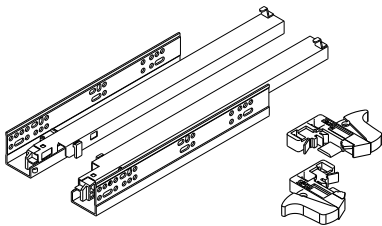
#UP-745

**x 2**



**x 2**

## -DRAWER SET

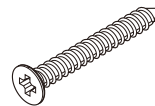


**x 3/3**



M6x25mm.

**x 9**



M4x40mm.

**x 24**



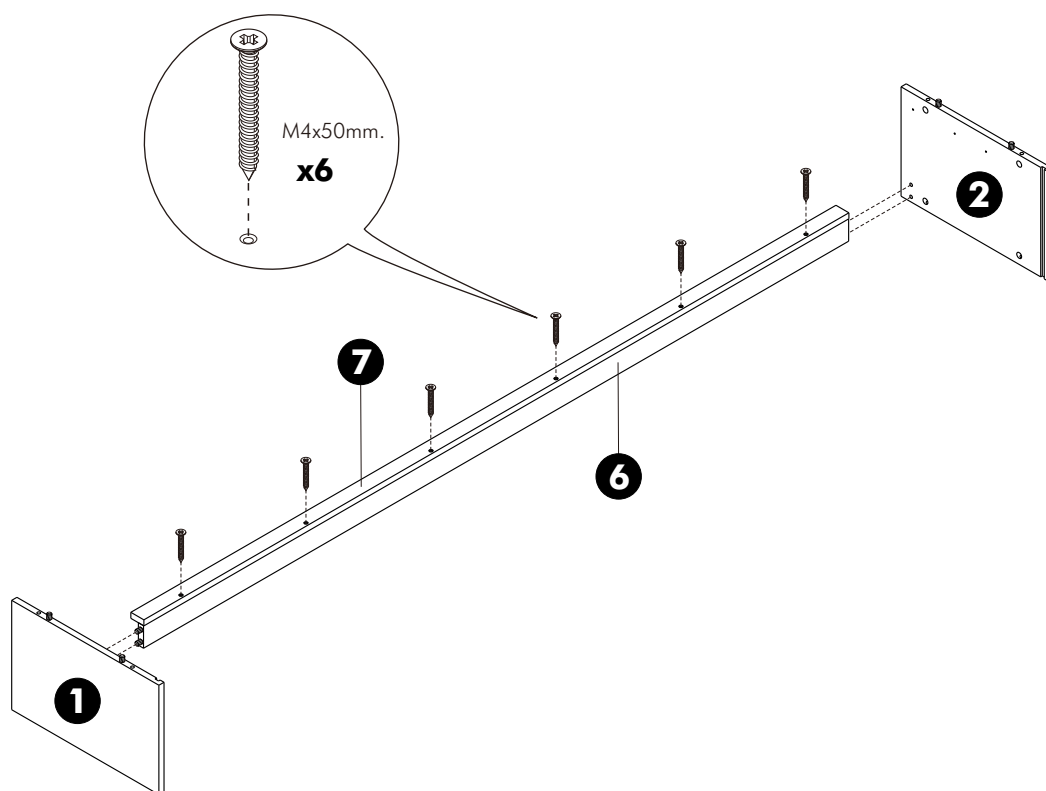
M3.5x13mm.

**x 24**

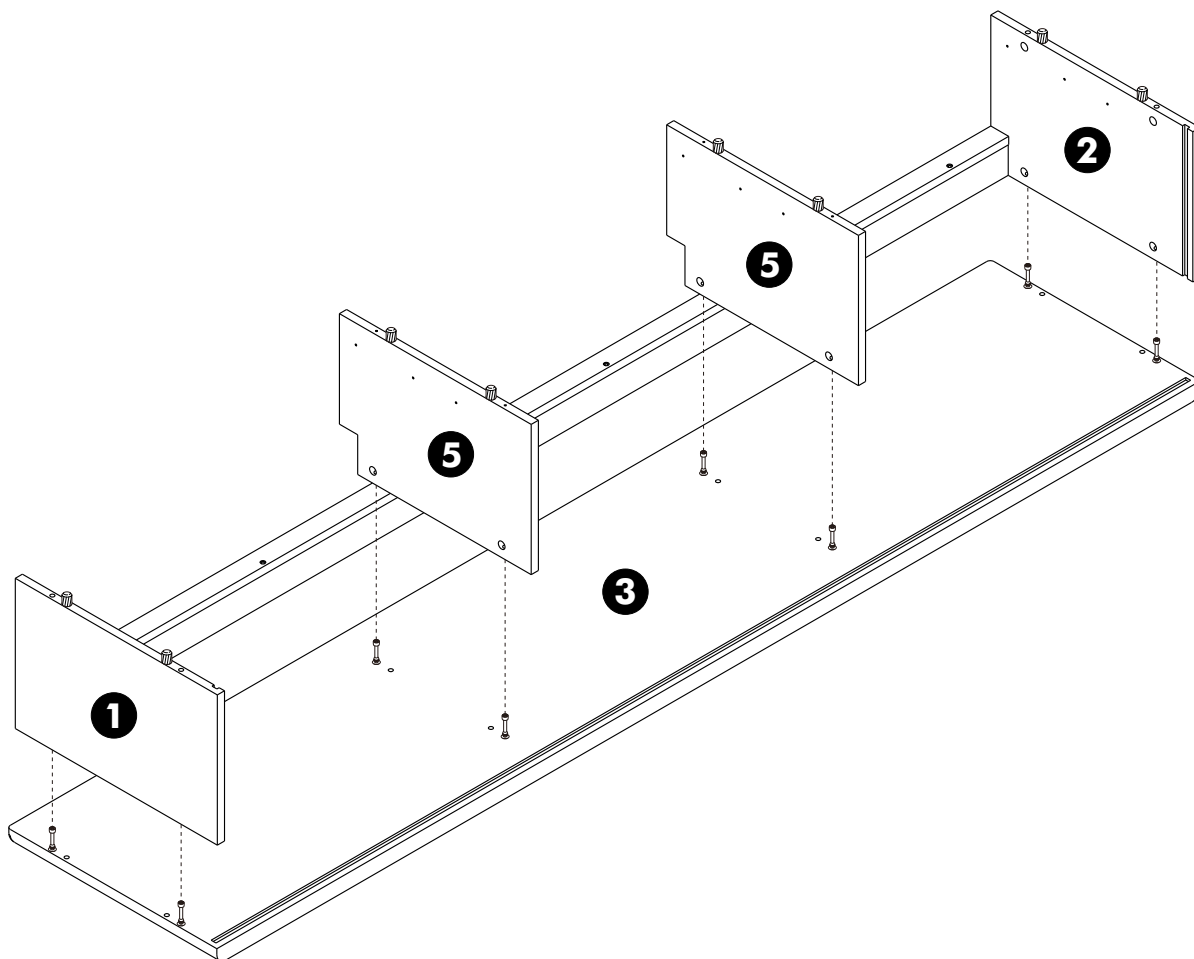
# ASSEMBLY

-BODY SET

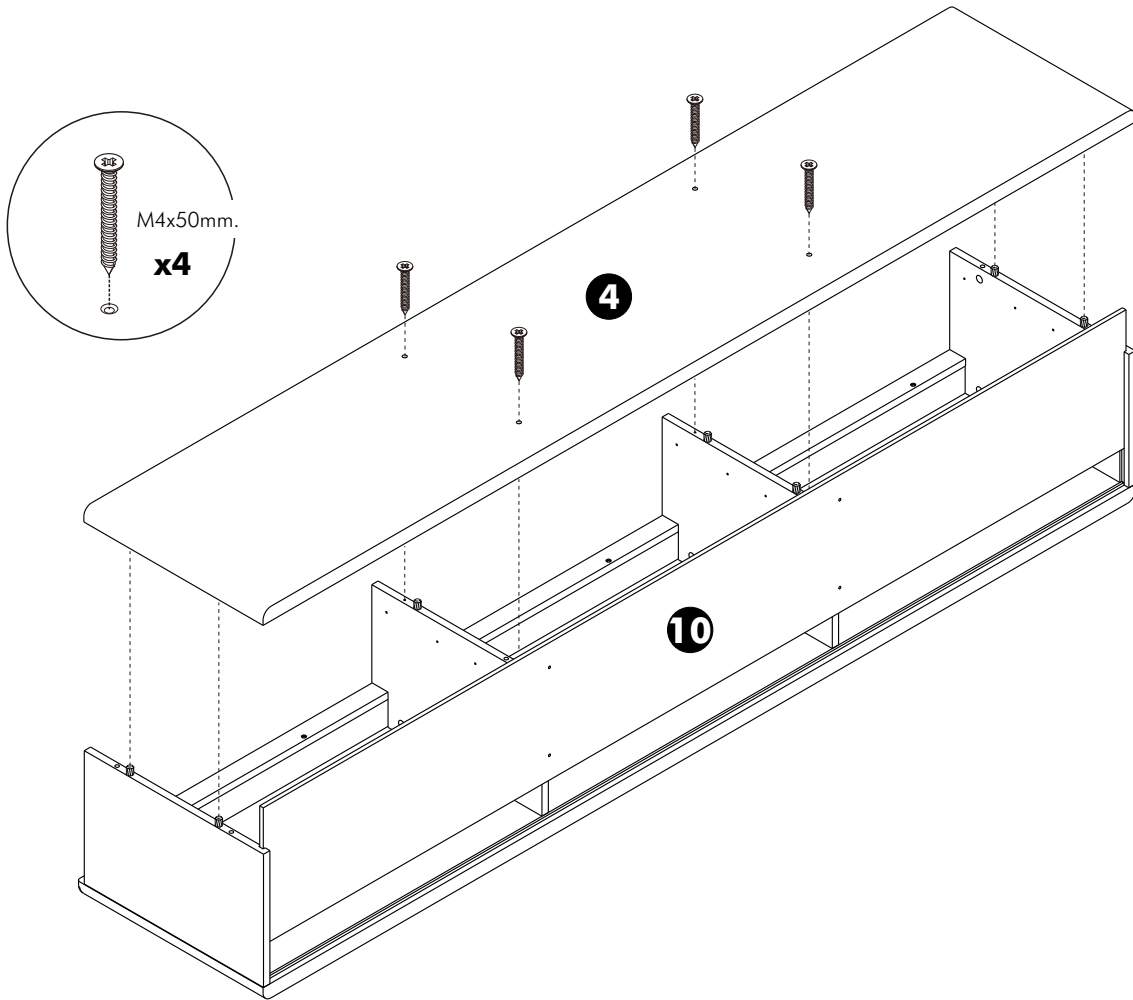
## 1.



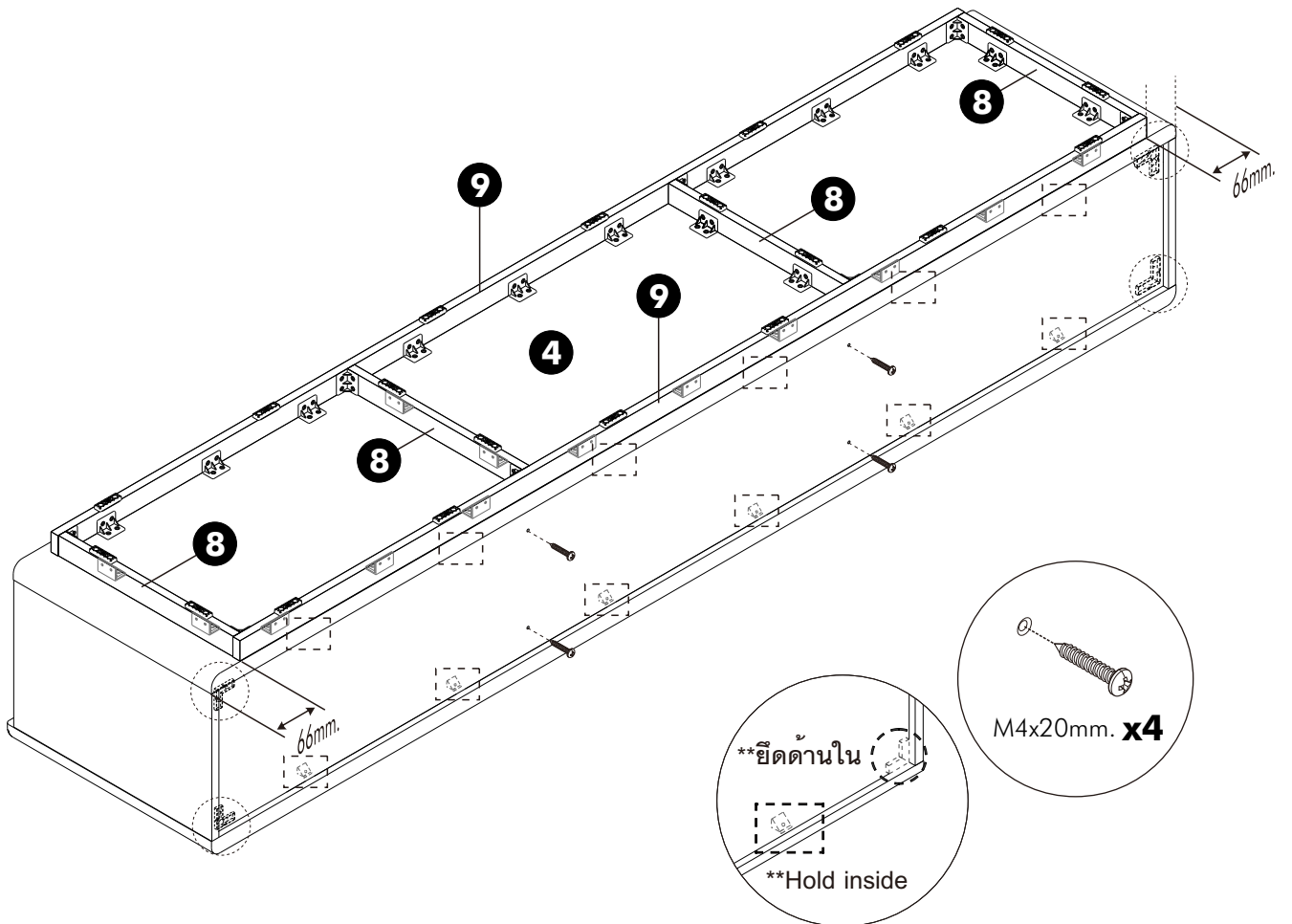
## 2.



**3.**



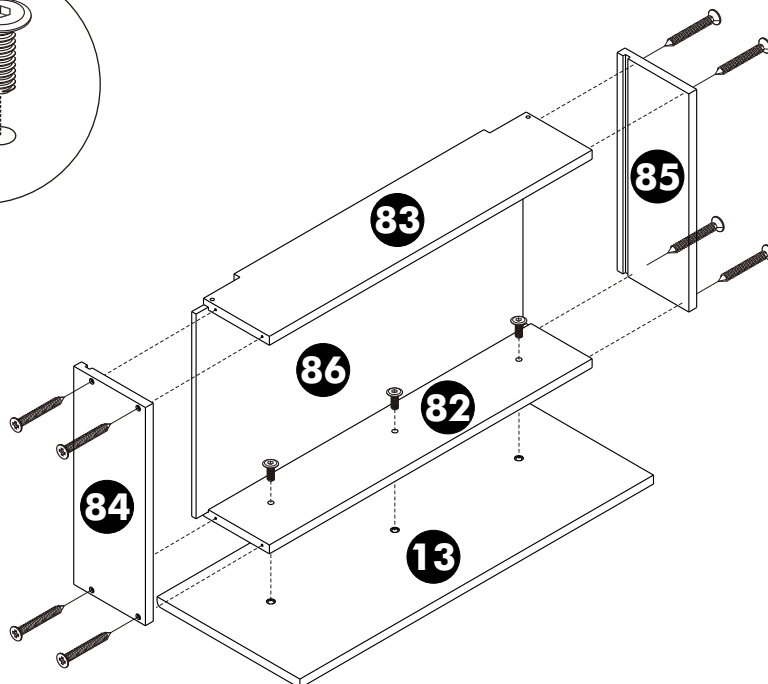
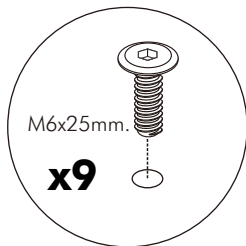
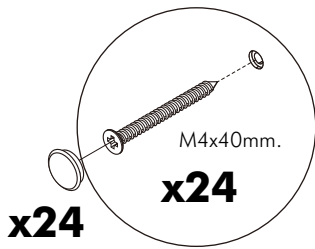
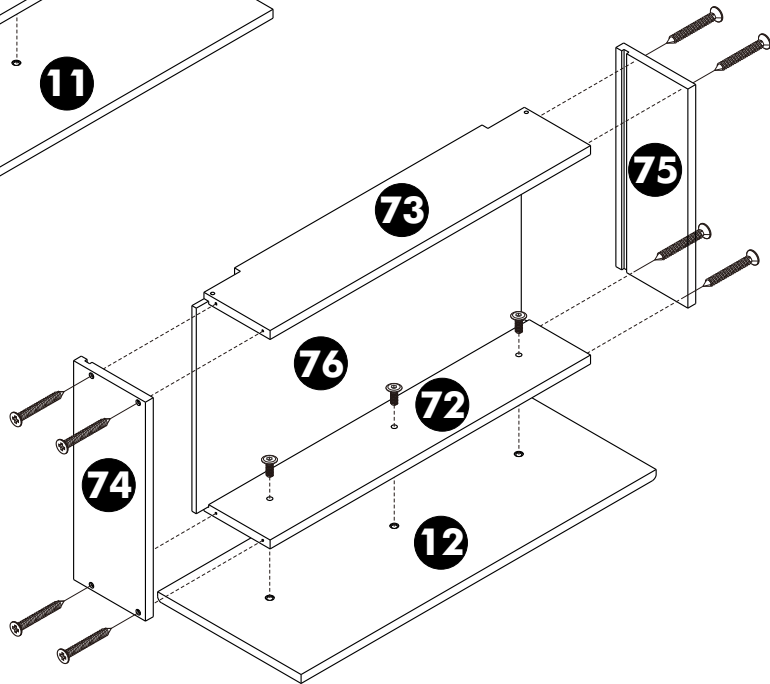
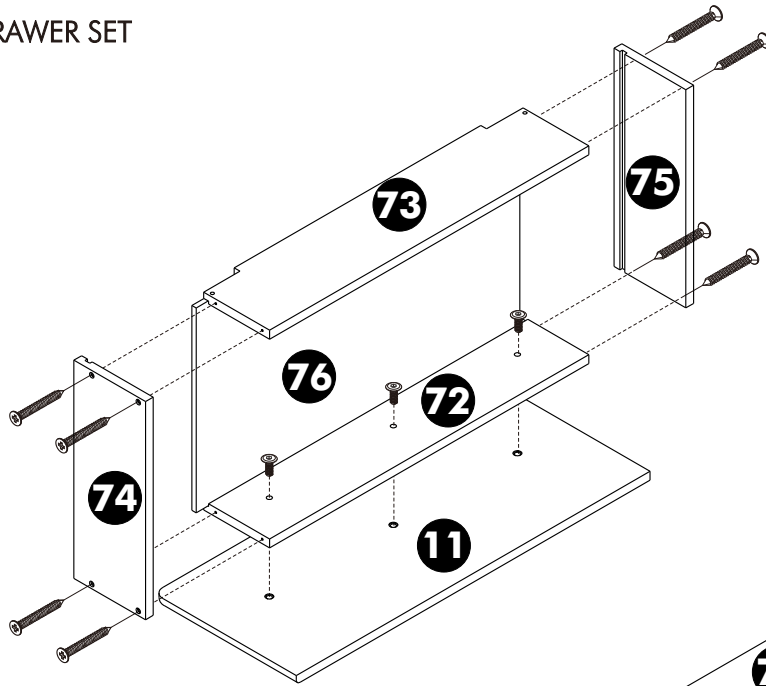
**4.**





# ASSEMBLY

-DRAWER SET



# 3 set

