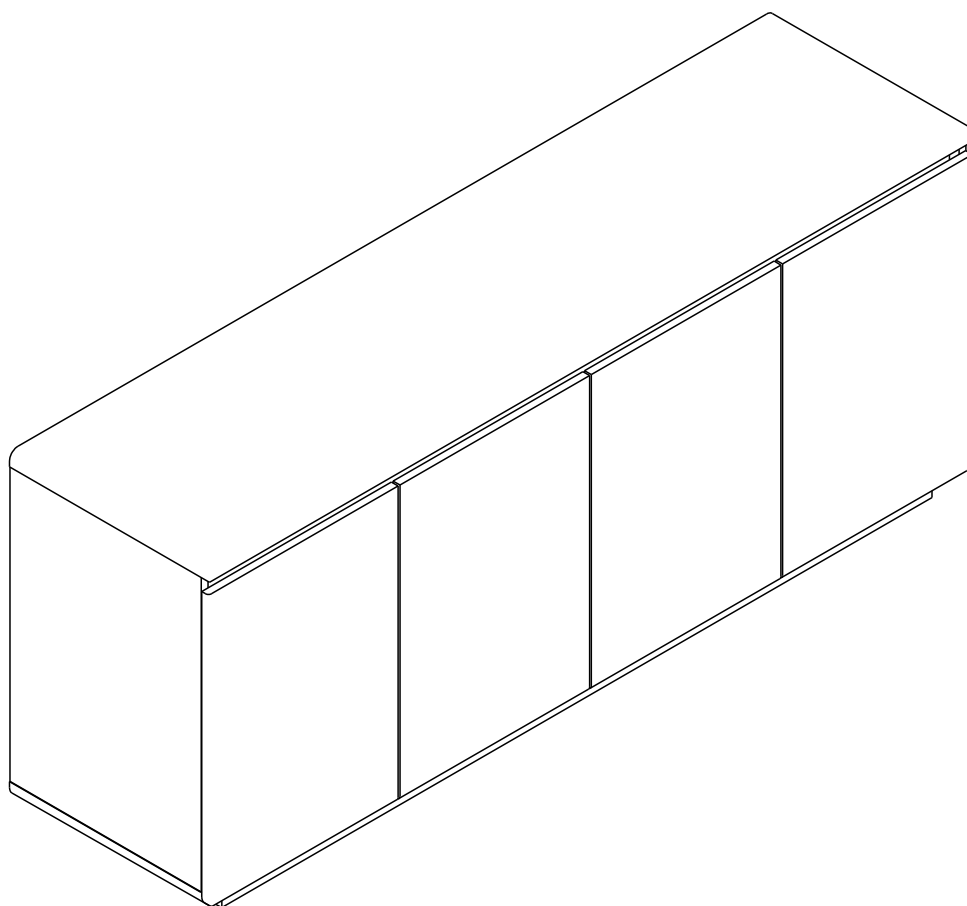


VELO

Sideboard 180 CM.



CONNECT SYSTEM

1

3

2

(Connecting bolts)

WHEN FITTING CAMS
 ENSURE STARTING POSITION IS CORRECT
 BEFORE YOU INSERT CONNECTING BOLT
 TURN CLOCKWISE UNTIL SECURE

✓				✗
↑				
CORRECT		WRONG		

M4x16mm.

M4x16mm.

i

40mm.

☹

✗

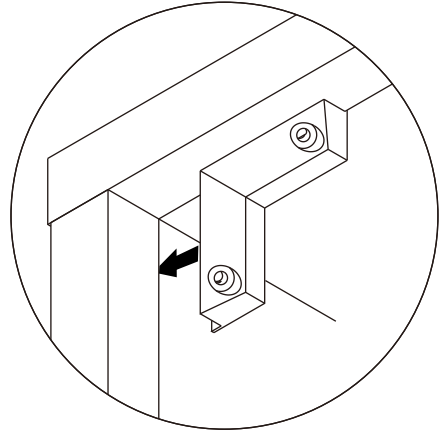
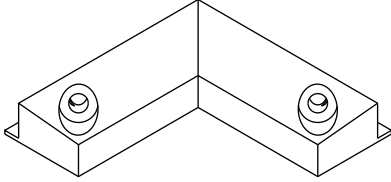
EQ

☺

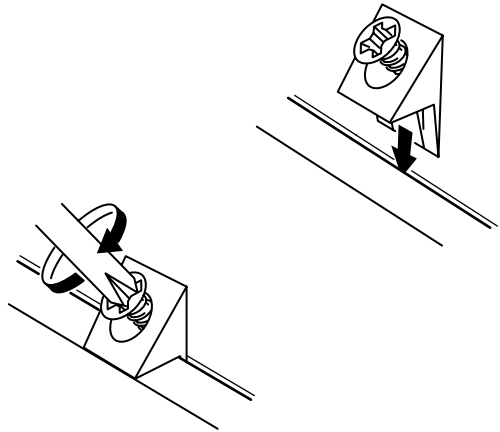
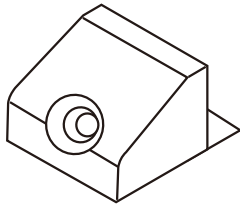
✓



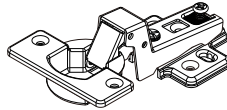
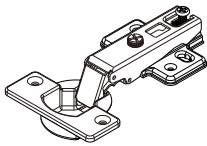
M3.5x20mm.



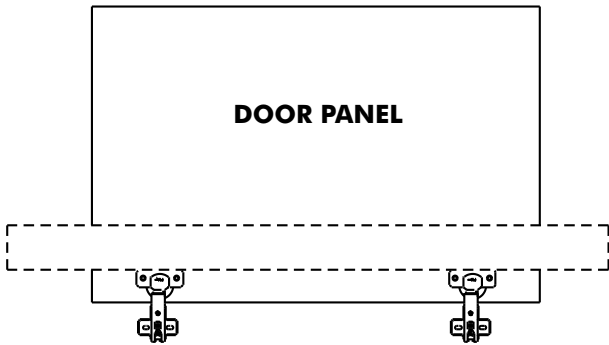
M3.5x20mm.



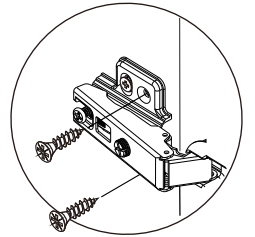
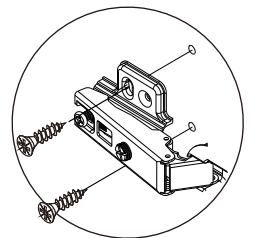
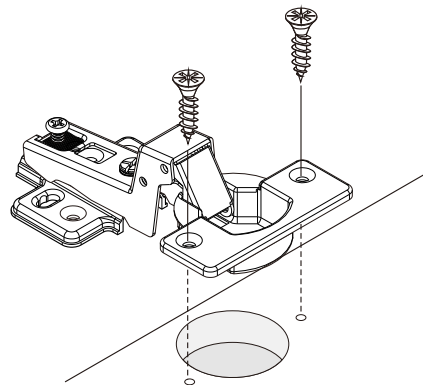
M4x16mm.



Half overlay



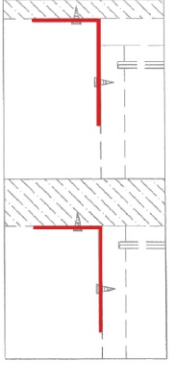
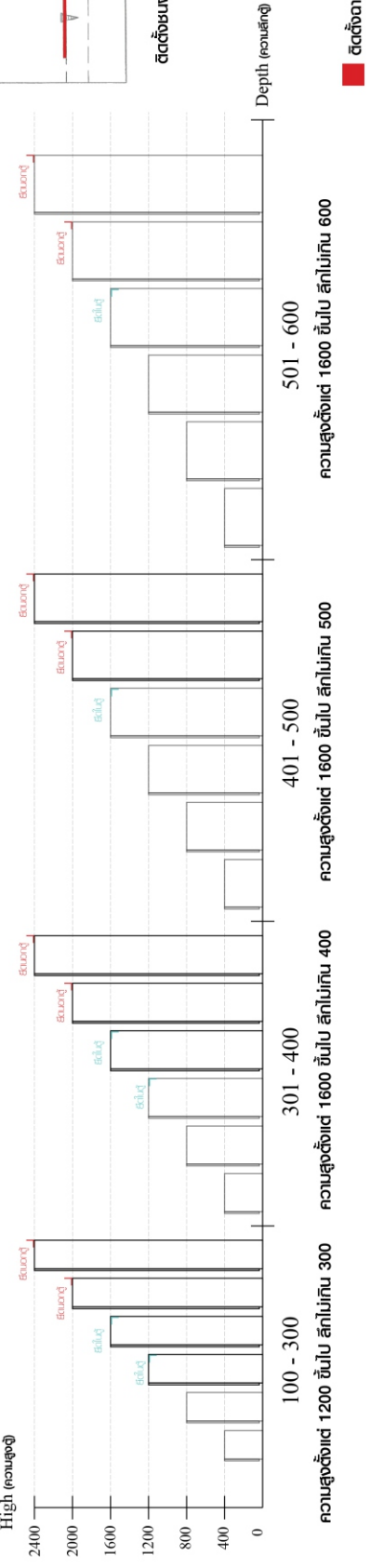
DOOR PANEL





มาตรฐาน การระบุสินค้าที่ต้องยึด Fitting กันลื่น (Safety Fitting) *หมายเหตุ สินค้าที่เป็นชุดเหล็ก ให้ติดตั้ง Fitting กันลื่นทุกตัว*****

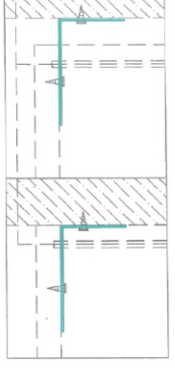
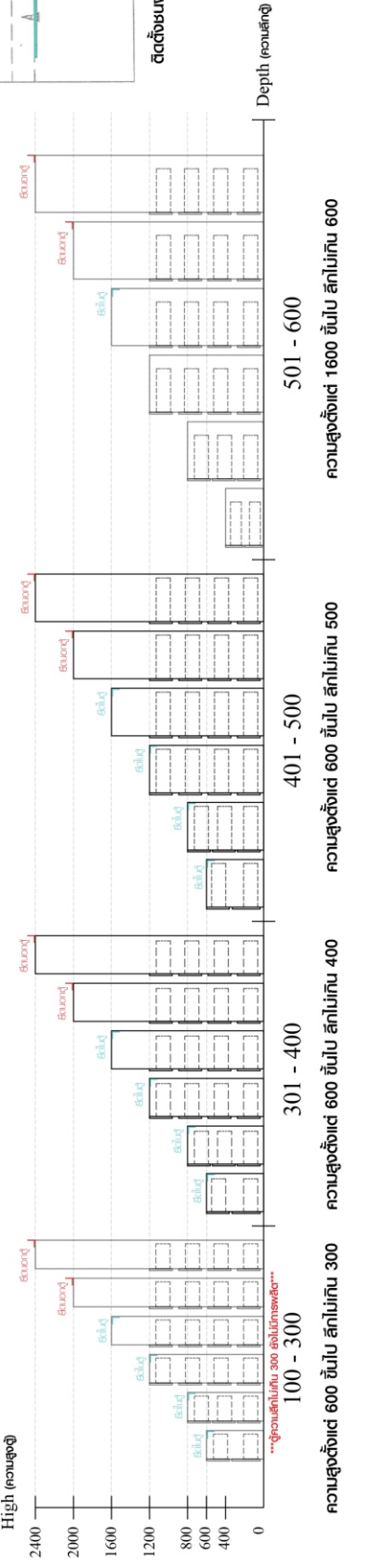
■ ขนาด ตู้บานเปิด / ตู้บานปิด + ช่องใส่



ติดตั้งบนผนัง

ติดตั้งลอยบนตัว

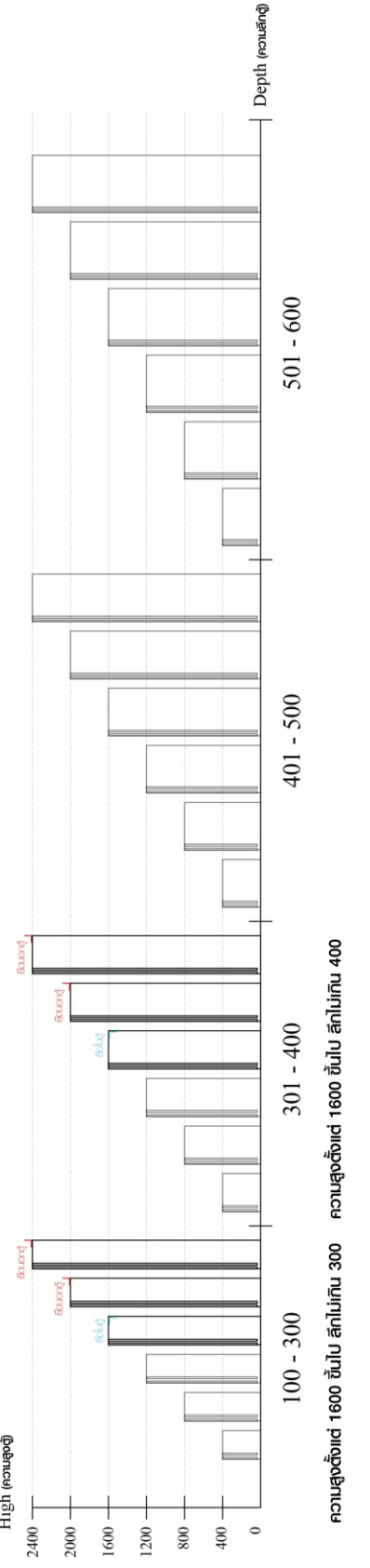
■ ขนาด ตู้ลิ้นชัก / ตู้ลิ้นชัก + บานเปิด / ตู้ลิ้นชัก + บานสไลด์



ติดตั้งบนผนัง

ติดตั้งลอยบนตัว

■ ขนาด ตู้บานสไลด์ / ตู้ใส่



■ ติดตั้งฉากกันลื่นกับตู้สูง (ตั้งได้ 2 ม.ขึ้นไป)

■ ติดตั้งฉากกันลื่นกับตู้เตี้ย (น้อยกว่า 2 ม.)

ความสูงตั้งได้ 1600 ขึ้นไป ลึกไม่เกิน 300

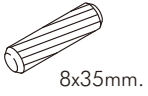
ความสูงตั้งได้ 1600 ขึ้นไป ลึกไม่เกิน 400

ความสูงตั้งได้ 600 ขึ้นไป ลึกไม่เกิน 500

ความสูงตั้งได้ 1600 ขึ้นไป ลึกไม่เกิน 600

HARDWARE

-BODY SET



8x35mm.

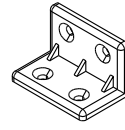
x 16



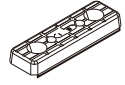
x 10



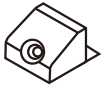
x 10



x 35



x 18

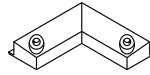


x 20



11 mm.

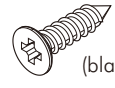
x 6



x 4



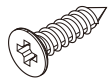
x 3



(black)

M4x16mm.

x 8



M4x16mm.

x 176



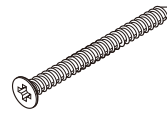
M3.5x20mm.

x 28



M4x30mm.

x 6



M4x50mm.

x 8



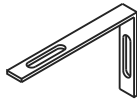
M5x50mm.

x 2

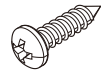


#UP-745

x 2

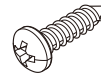


x 2



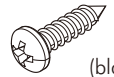
M3.5x13mm.

x 3



M4x16mm.

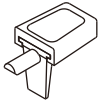
x 2



(black)

M4x16mm.

x 8



x 8



(grey)

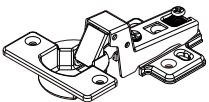
x 8



(natural)

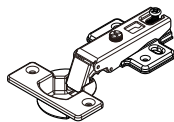
x 2

-DOOR SET



Half overlay

x 4



x 4



M4x16mm.

x 48

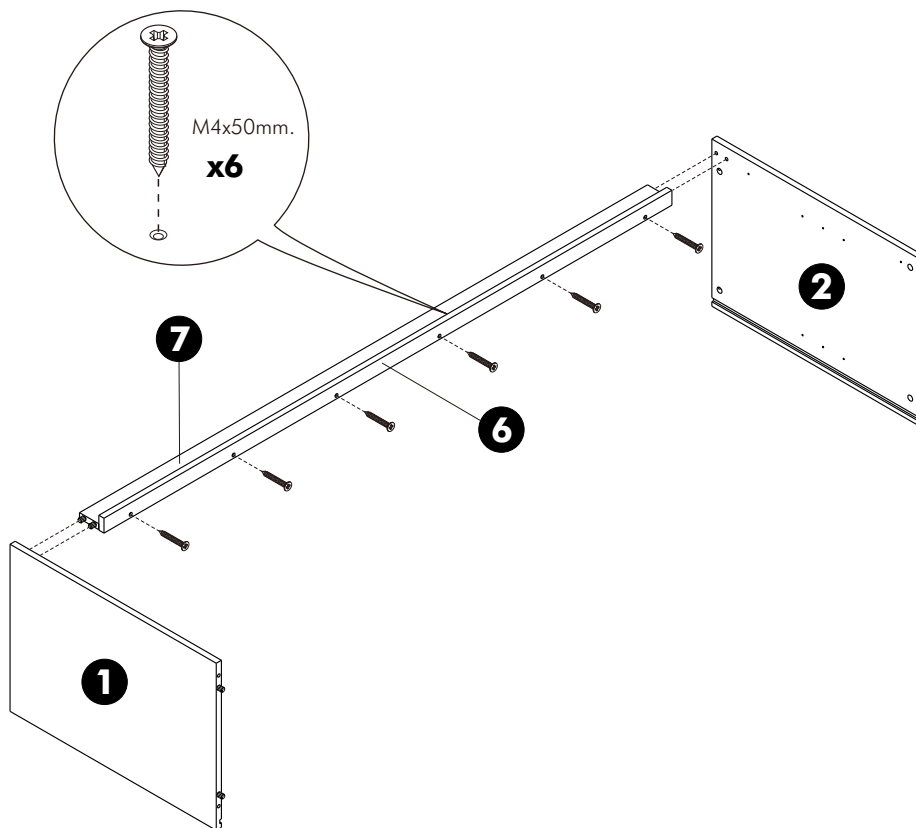


x 8

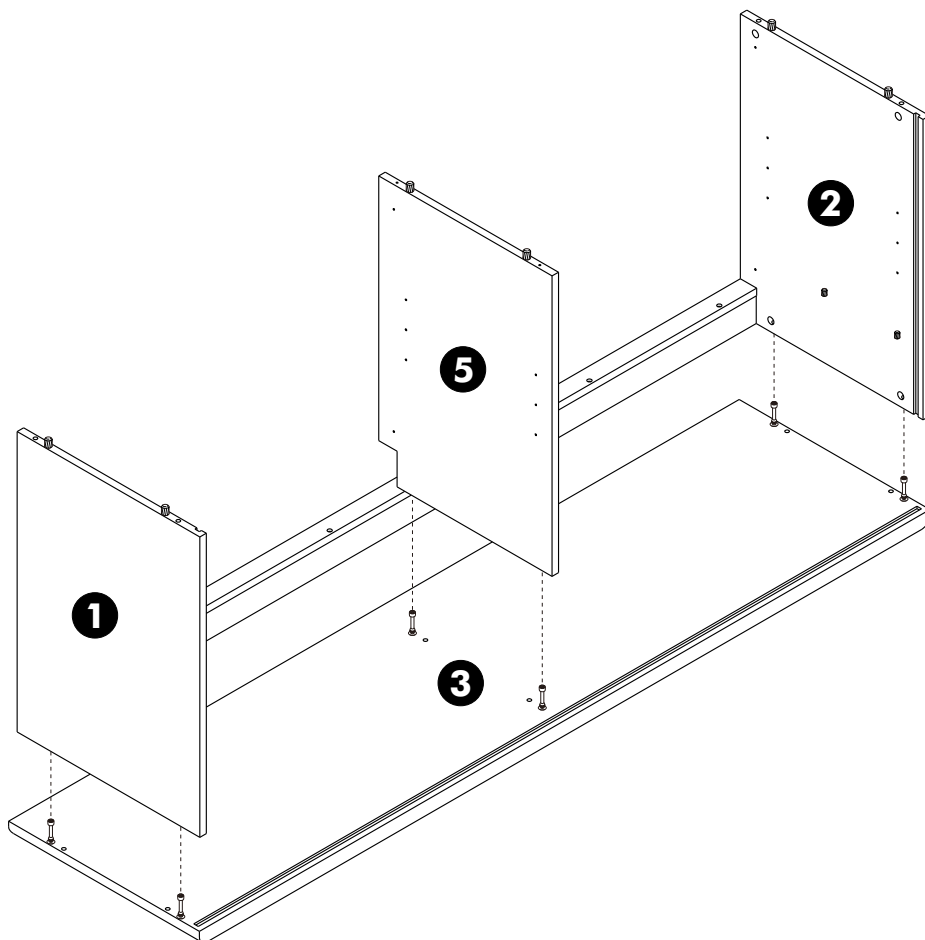
ASSEMBLY

-BODY SET

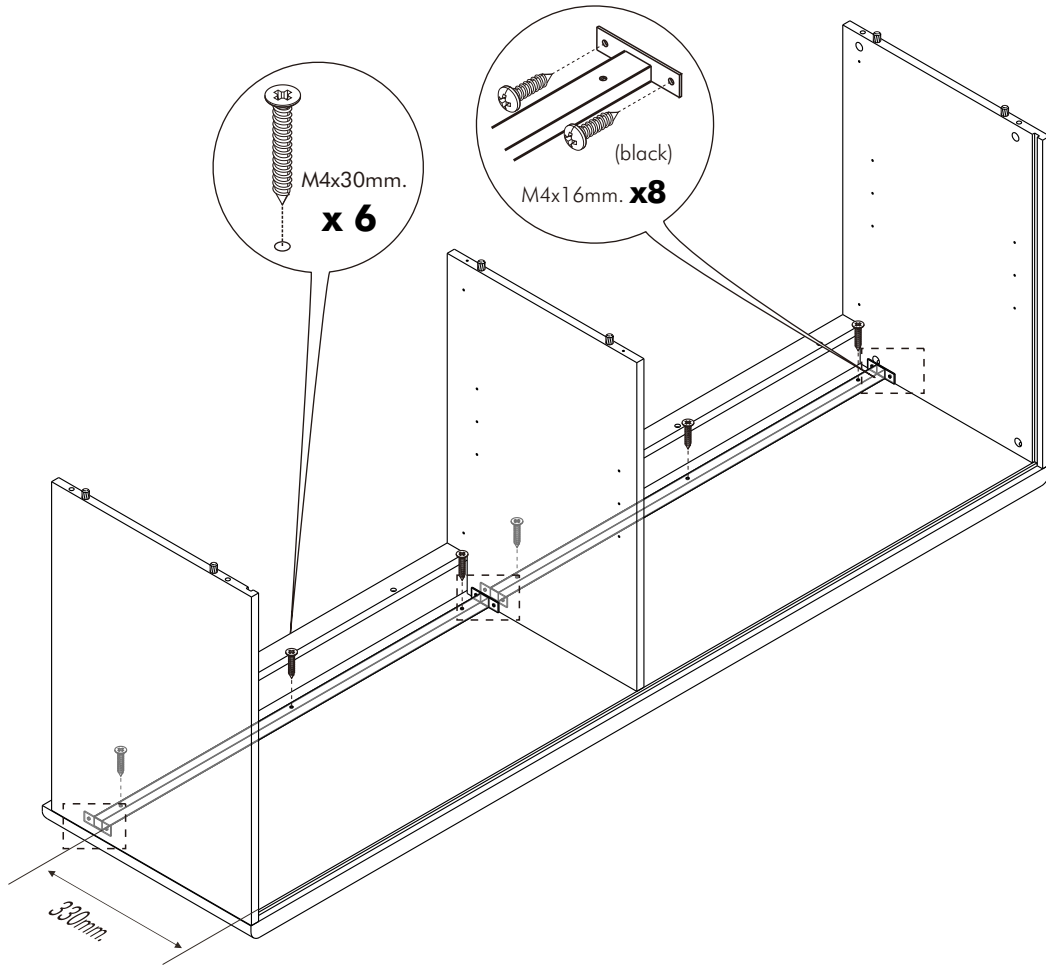
1.



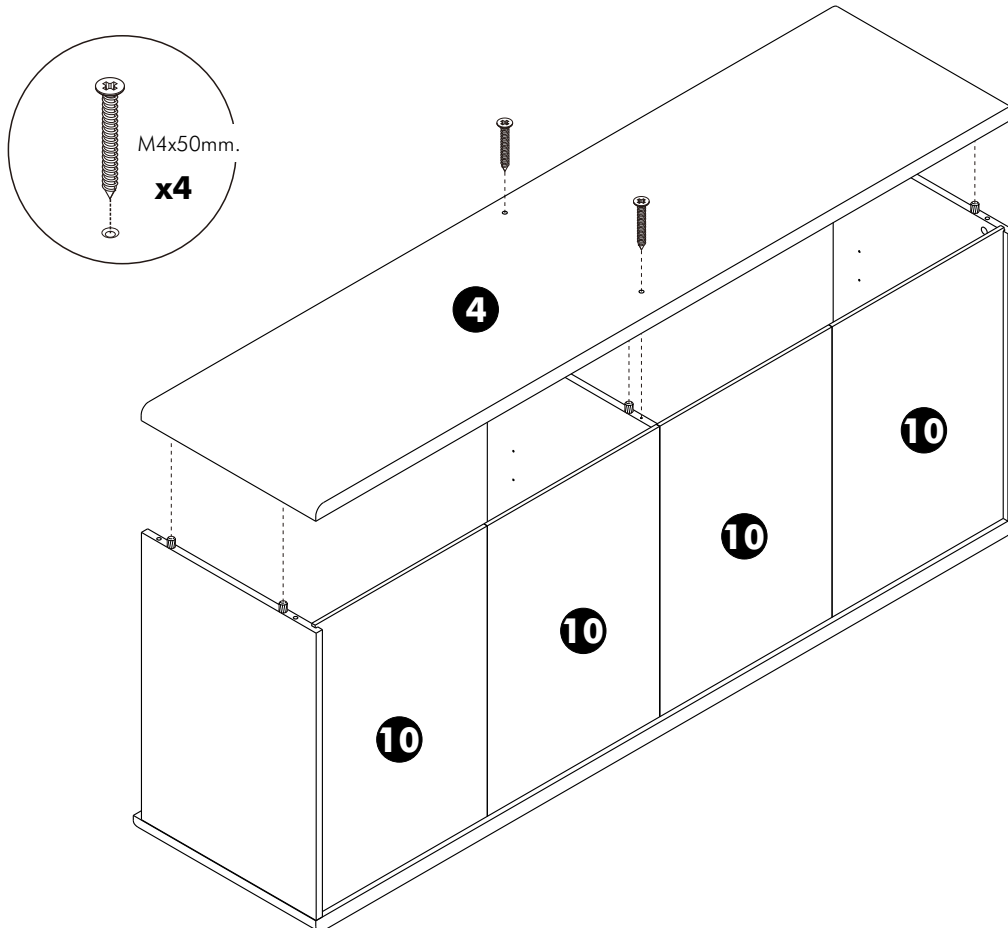
2.



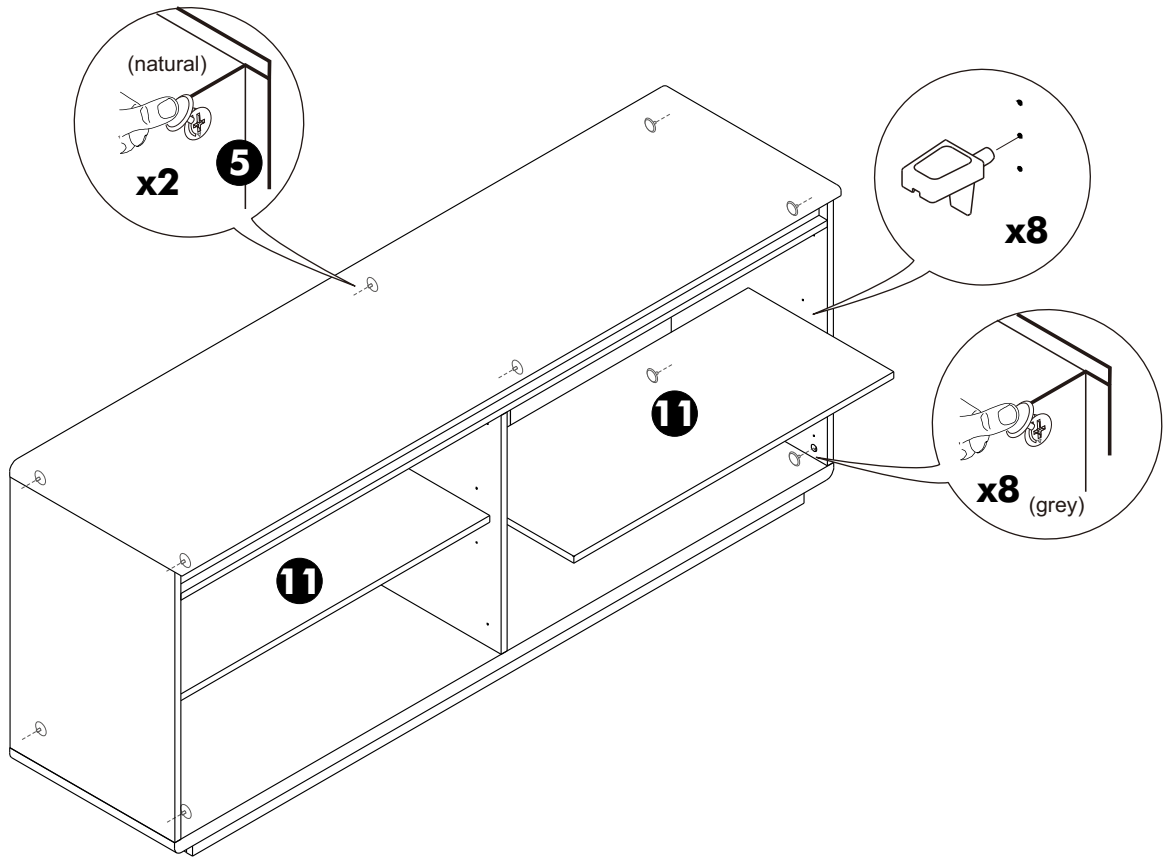
3.



4.



7.



8.

ASSEMBLY

-DOOR SET

