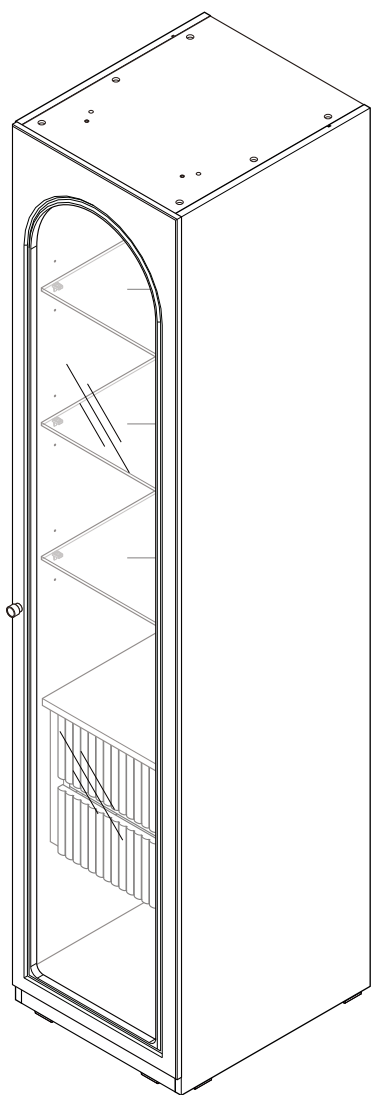
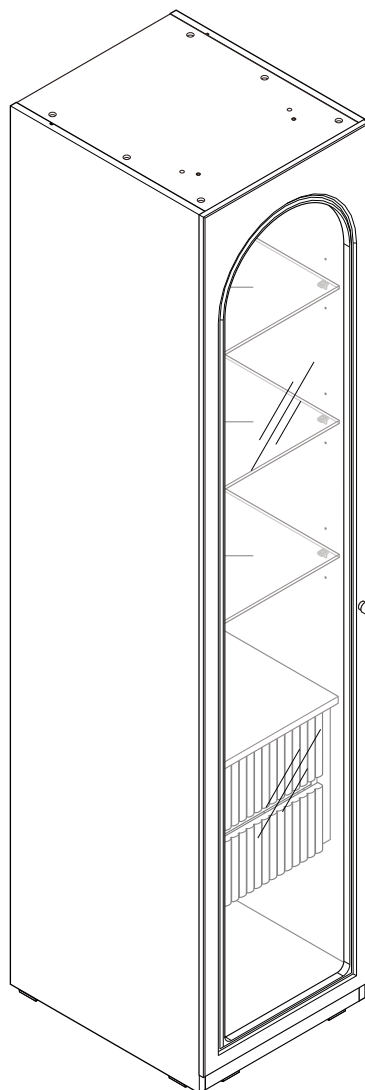


SERENE

Bag cabinet



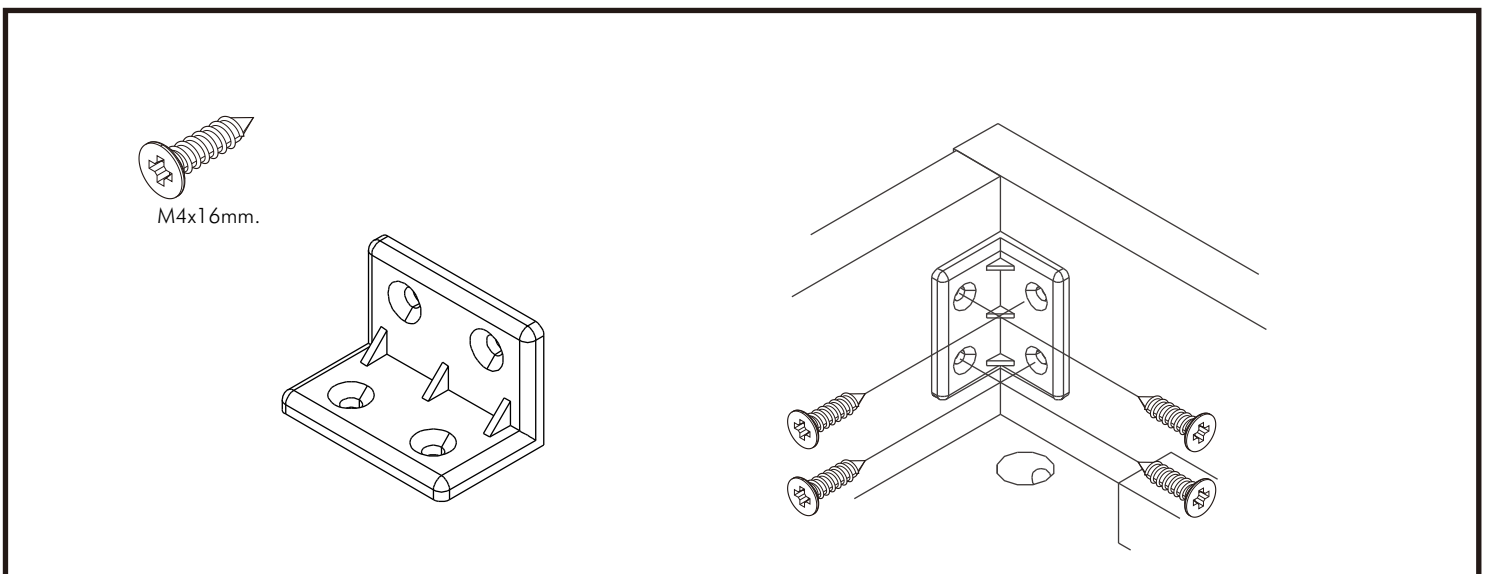
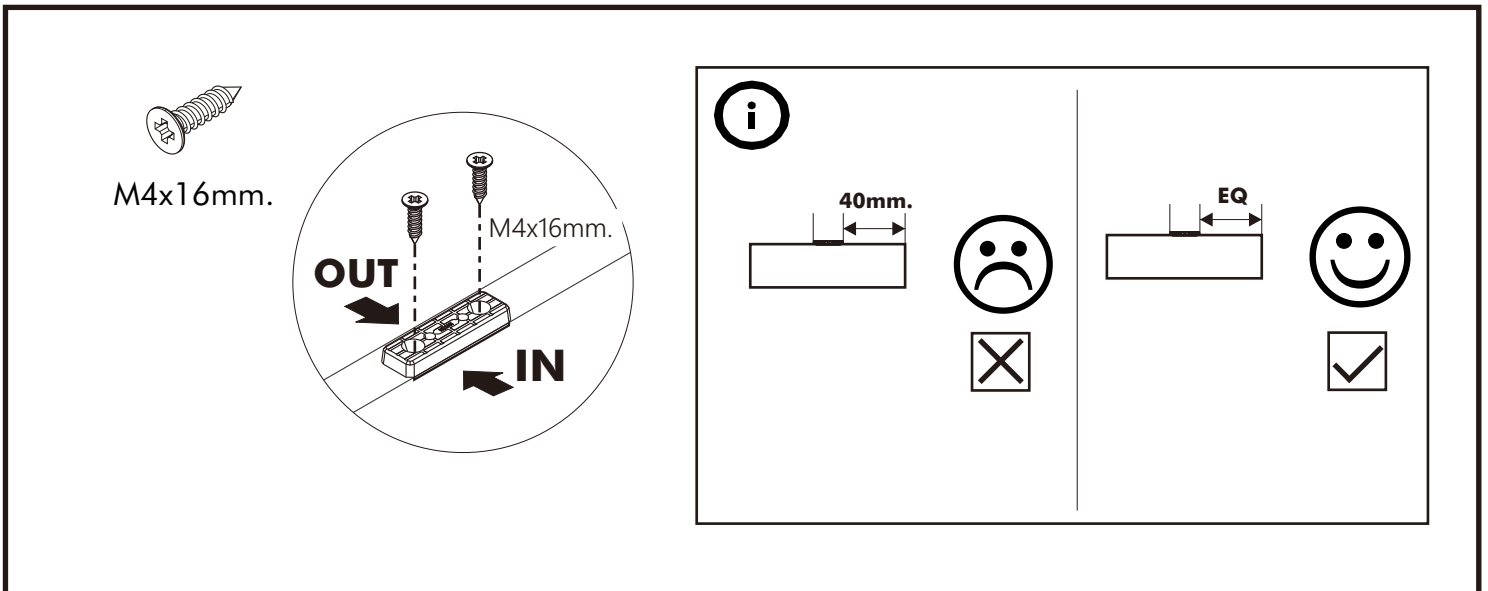
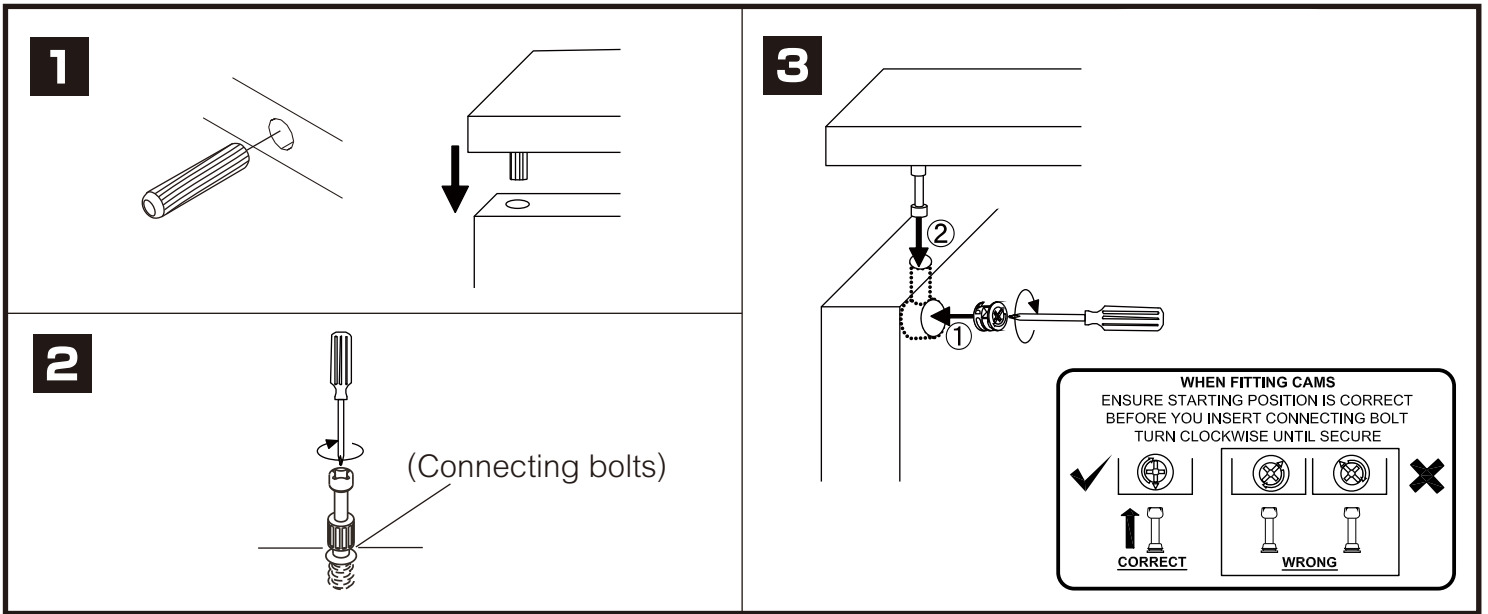
TYPE:A

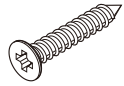


TYPE:B

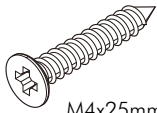
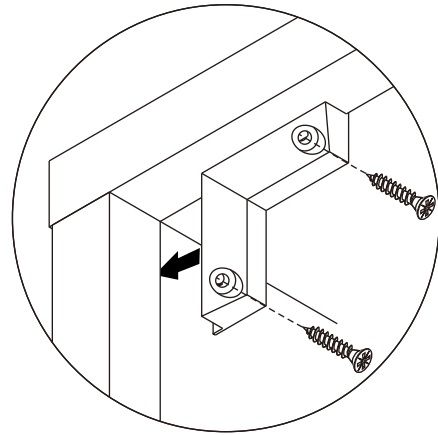
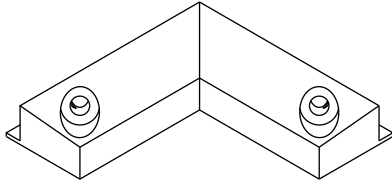


CONNECT SYSTEM

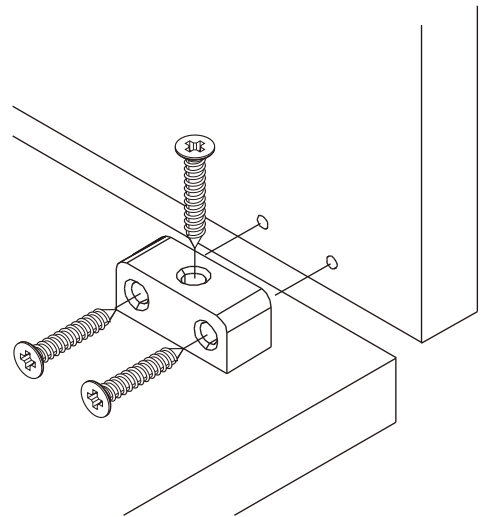
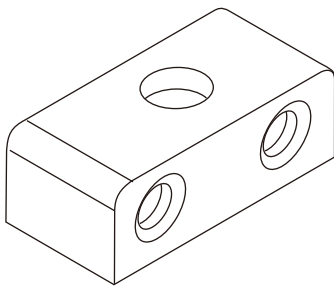




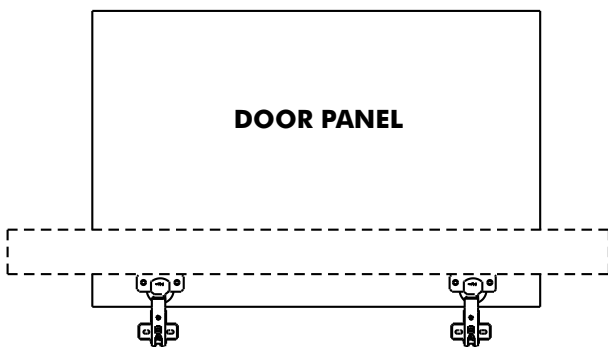
M3.5x20mm.



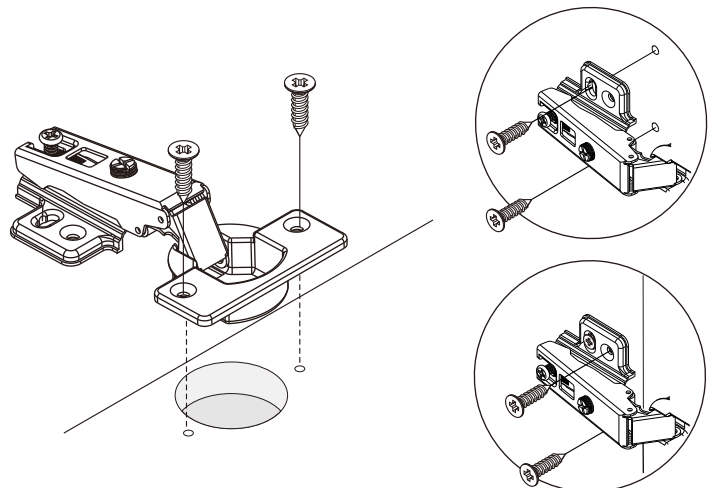
M4x25mm.

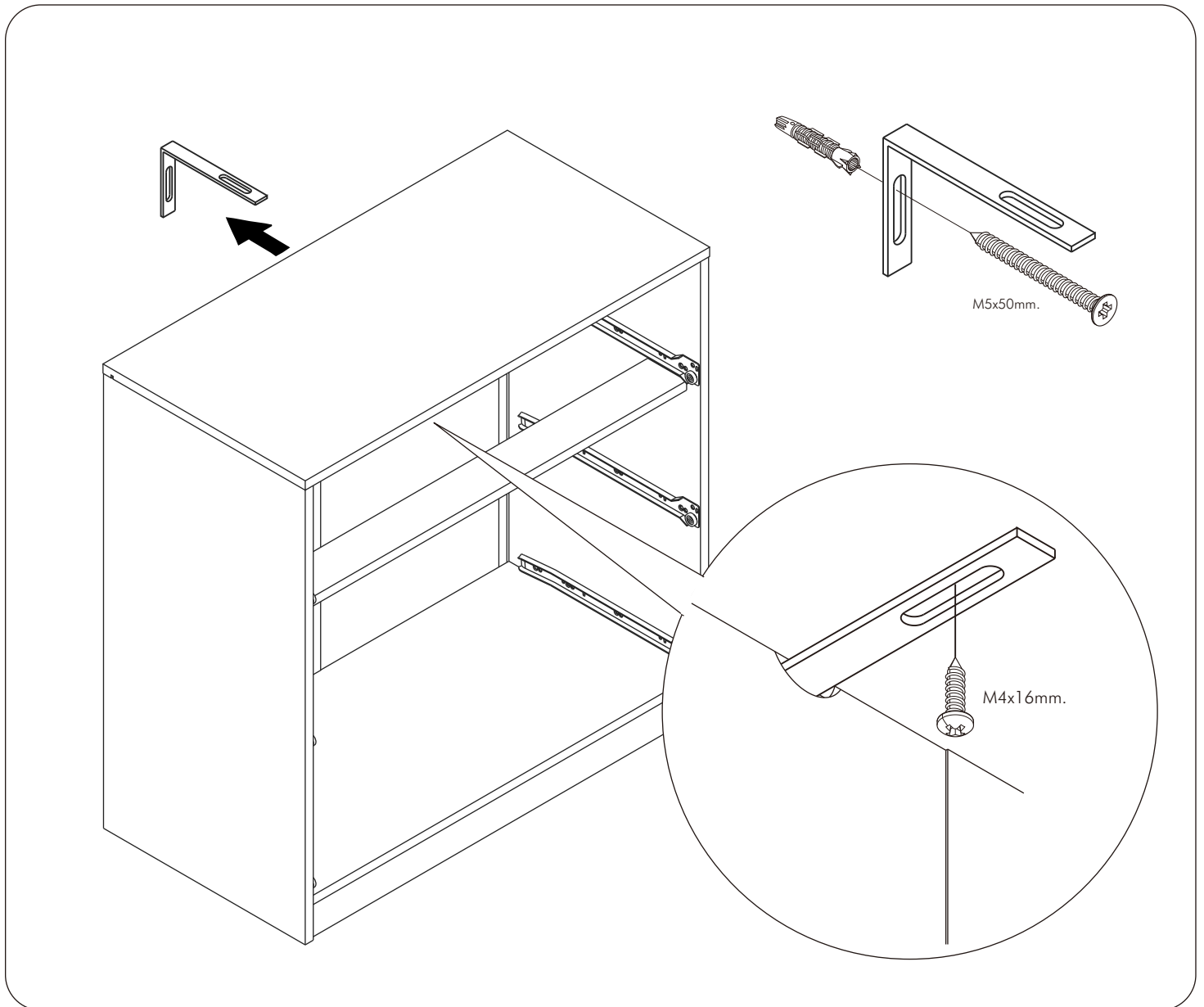


M4x16mm.



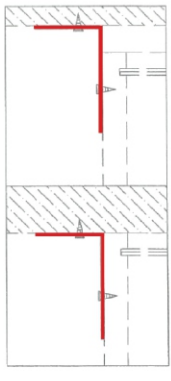
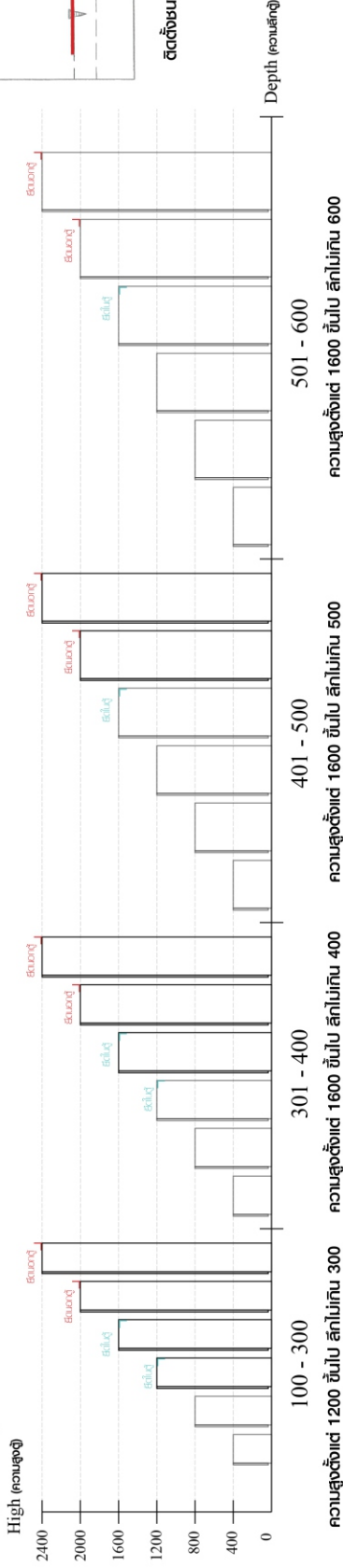
DOOR PANEL





มาตรฐาน การระบุสินค้าที่ต้องยึด Fitting กันลื่น (Safety Fitting) ***หมายเหตุ สินค้าที่เป็นชุดเหล็ก ให้ติดตั้ง Fitting กันลื่นทุกตัว***

■ หมวด ตู้บานเปิด / ตู้บานปิด + ช่องใส่

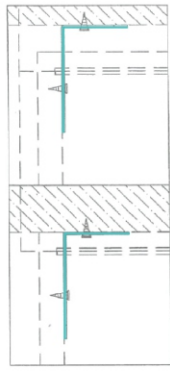
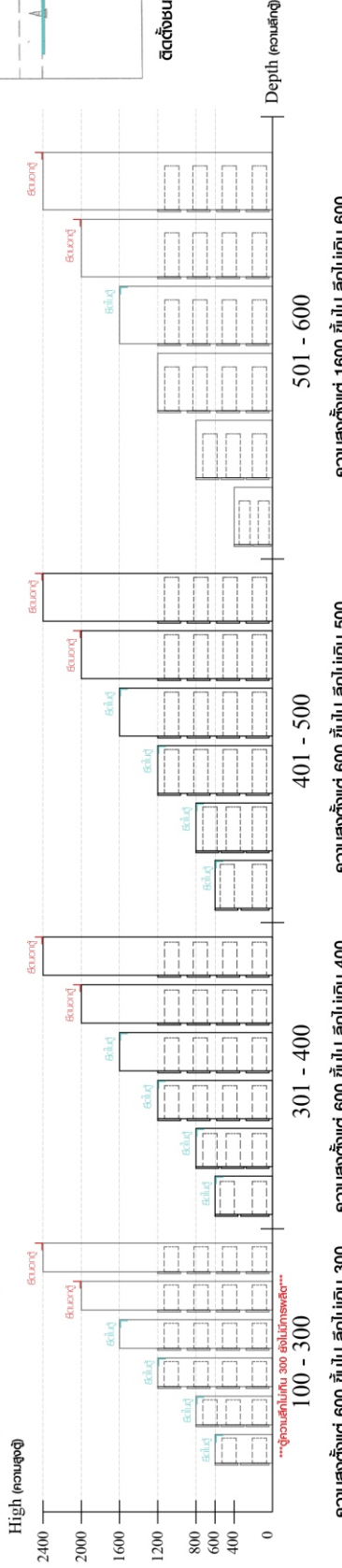


ติดตั้งบานพับ

ติดตั้งลอคสลบตัว

■ ติดตั้งฉากกันลื่นกับตู้สูง (ตั้งแต่ 2 m. ขึ้นไป)

■ หมวด ตู้ลิ้นชัก / ตู้ลิ้นชัก + บานเปิด / ตู้ลิ้นชัก + บานสไลด์



ติดตั้งบานพับ

ติดตั้งลอคสลบตัว

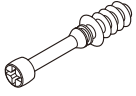
■ ติดตั้งฉากกันลื่นกับตู้เตี้ย (น้อยกว่า 2 m.)

■ หมวด ตู้บานสไลด์ / ตู้ใส



HARDWARE

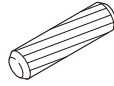
-BODY SET



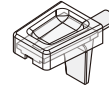
x 16



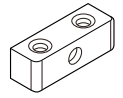
x 16



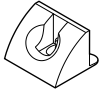
x 20



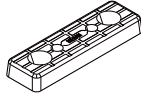
x 12



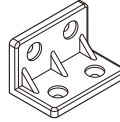
x 4



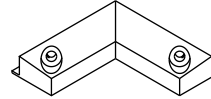
x 12



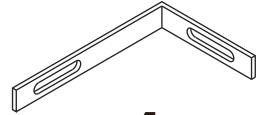
x 8



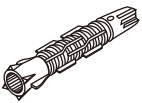
x 10



x 2



x 1



x 1



M3.5x20mm.

x 16



M4x13mm.

x 8



M4x16mm.

x 48



M4x25mm.

x 12



M4x30mm.

x 16



M4x50mm.

x 2



M5x50mm.

x 1



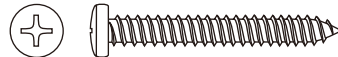
M3.5x13mm.

x 2



M4x16mm.

x 1



M4x30mm.

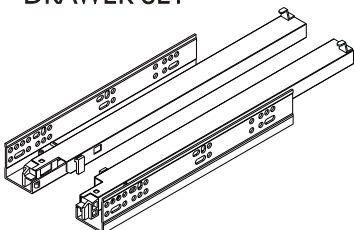
x 16



5x1/2"

x 2

-DRAWER SET

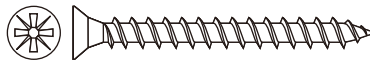


x 2 set



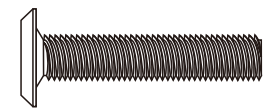
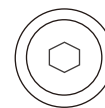
M3.5x13mm.

x 12



M4x40mm.

x 16

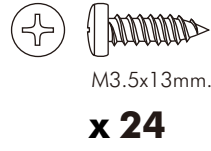
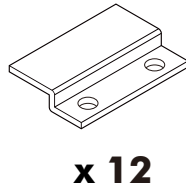
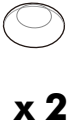
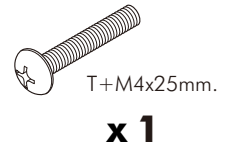
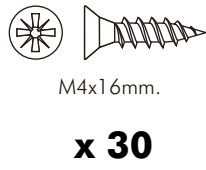
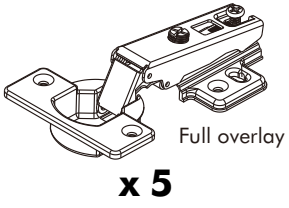


M6x30mm.

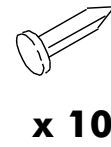
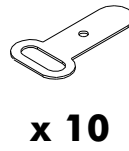
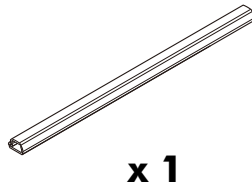
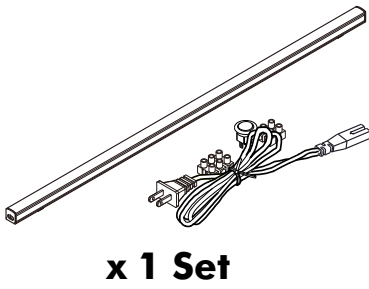
x 4

HARDWARE

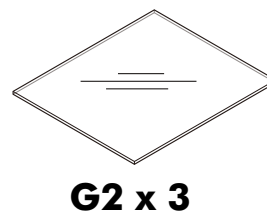
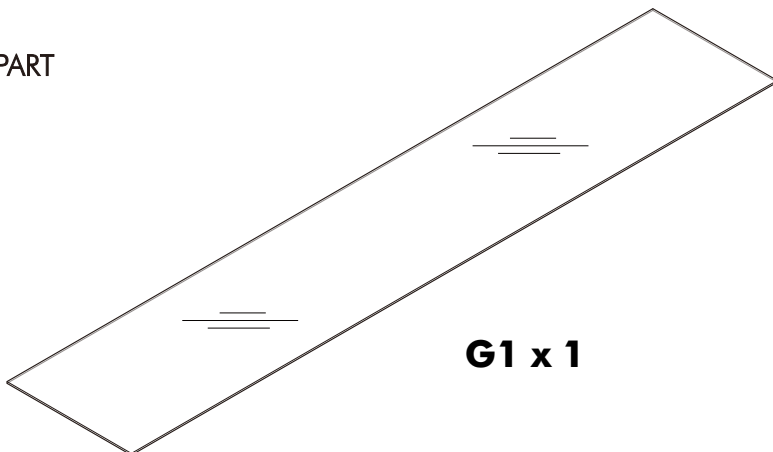
-DOOR SET



-LAMP SET



-PART

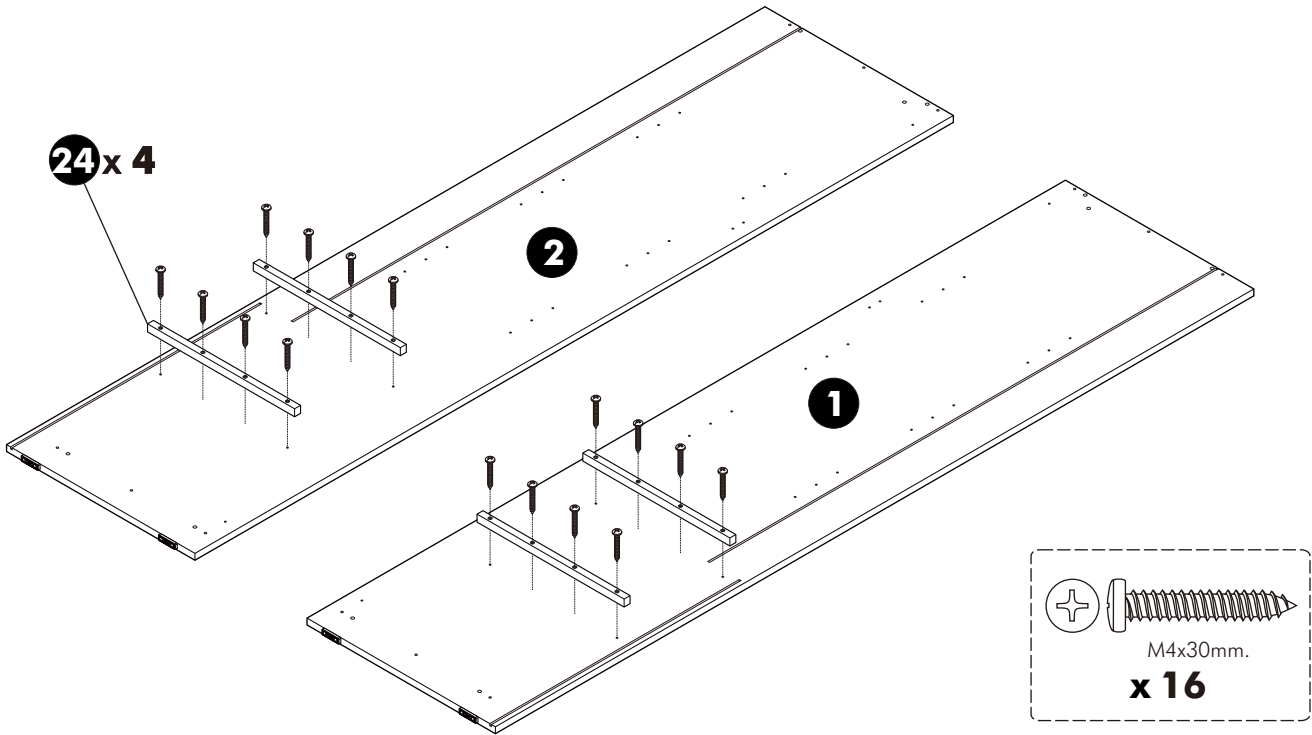


ASSEMBLY

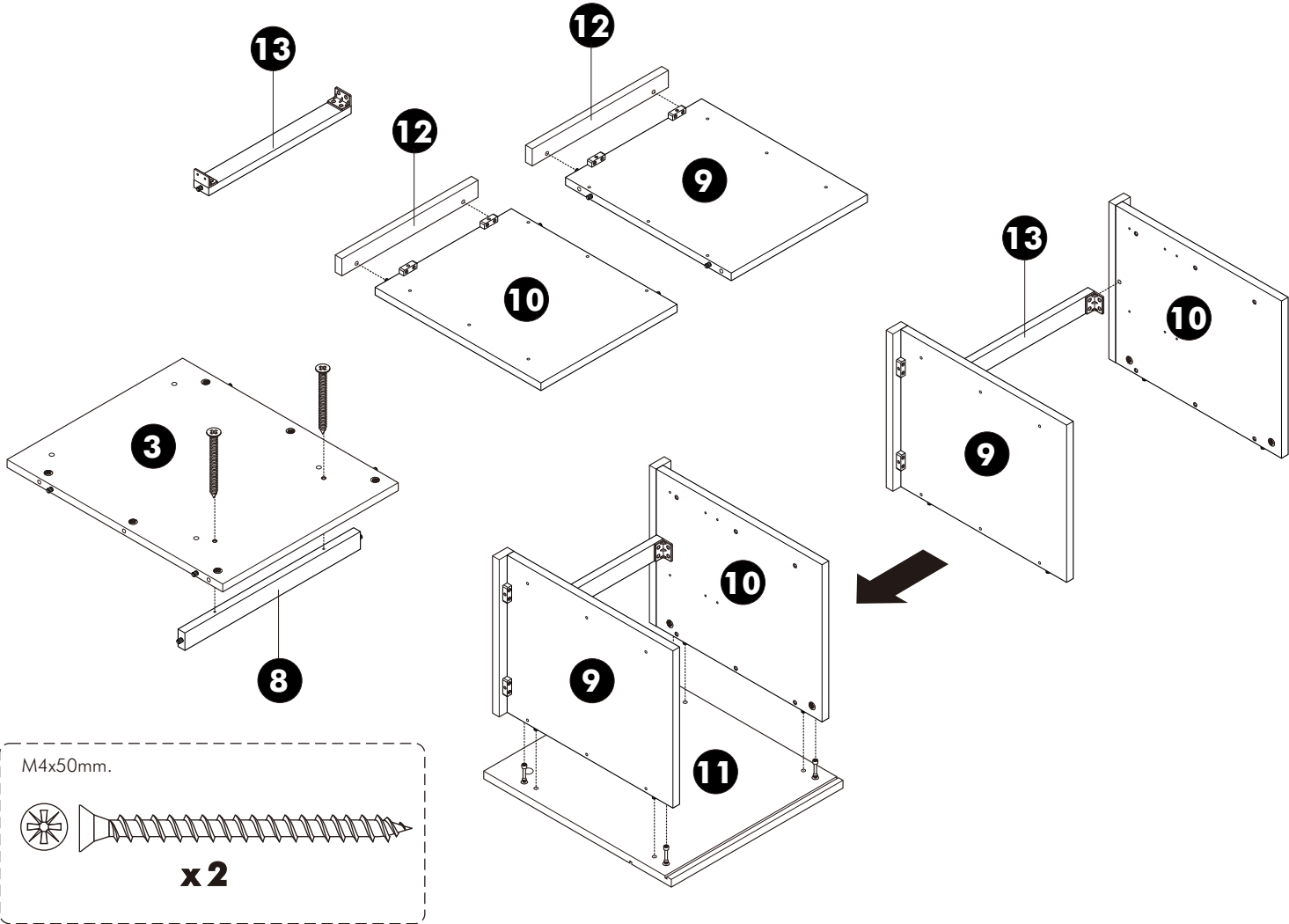
TYPE:A

-BODY SET

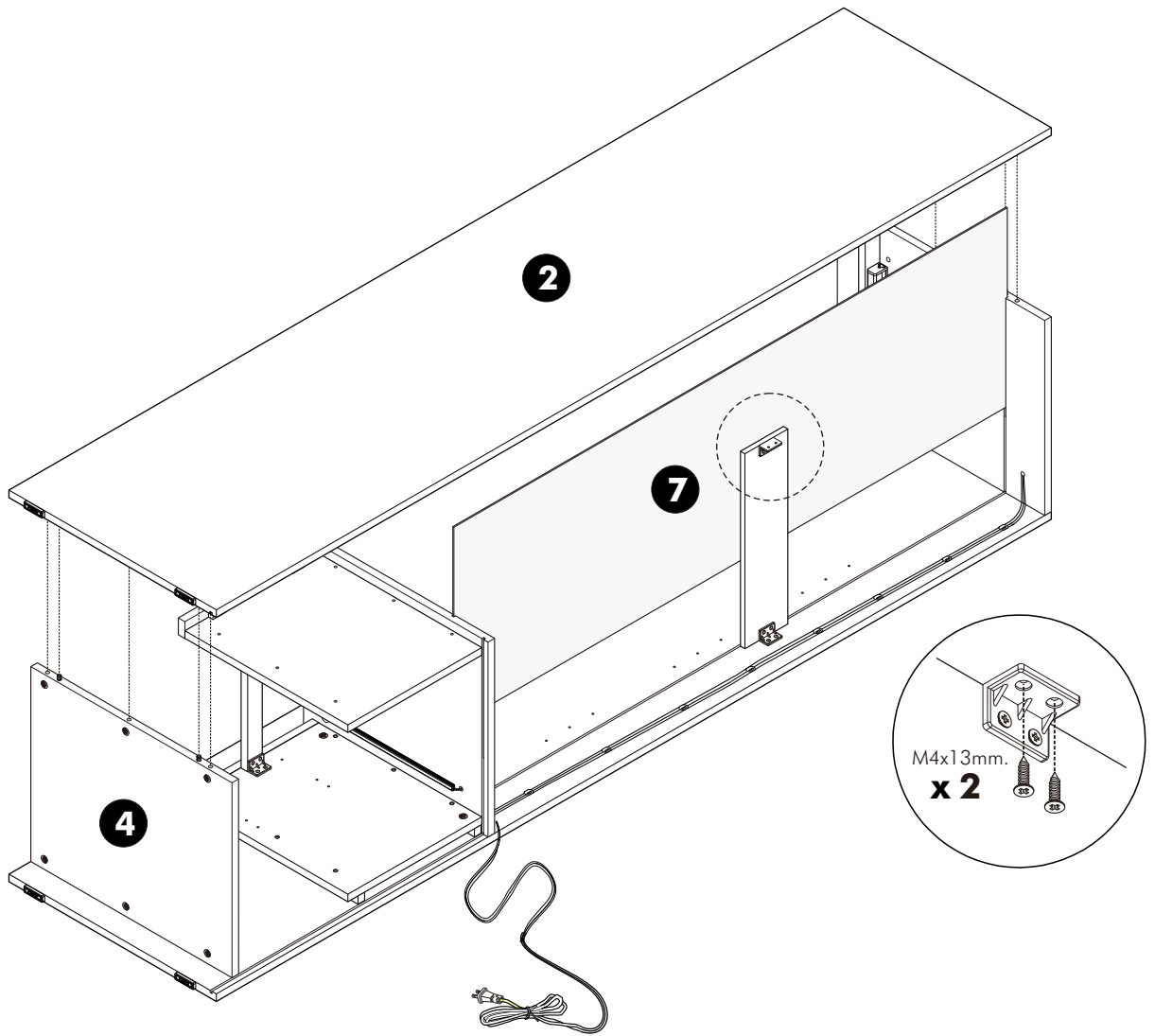
1.



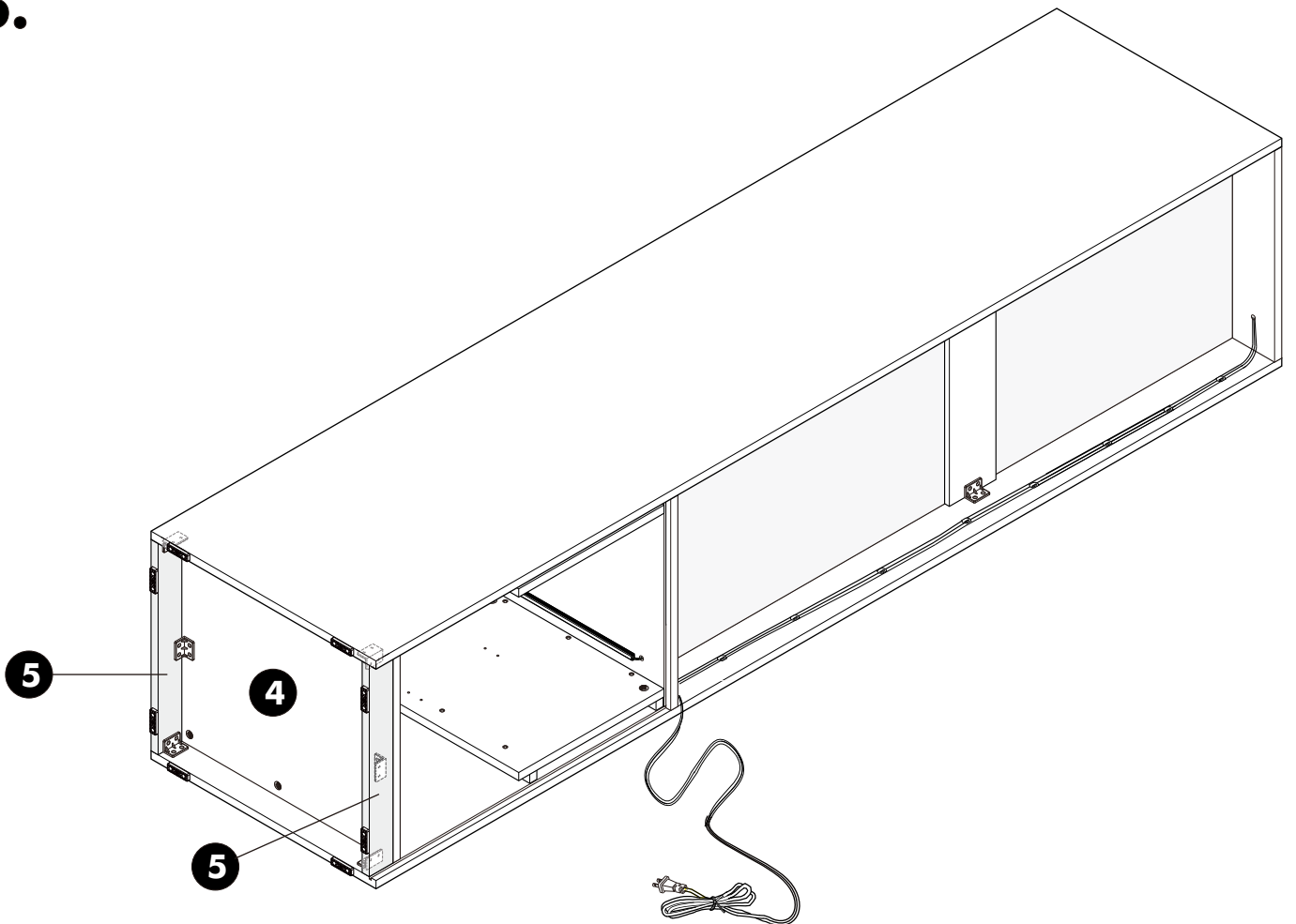
2.



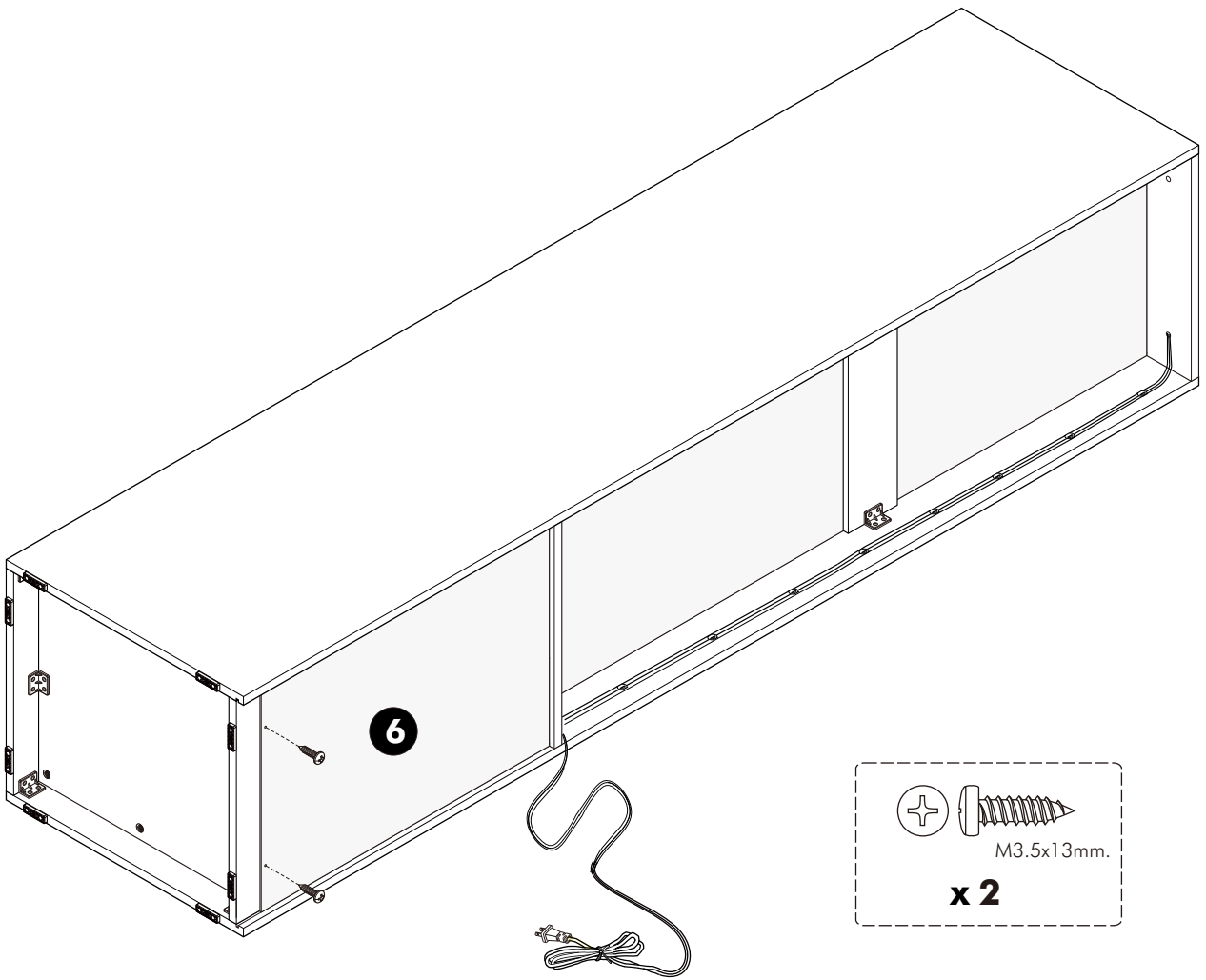
5.



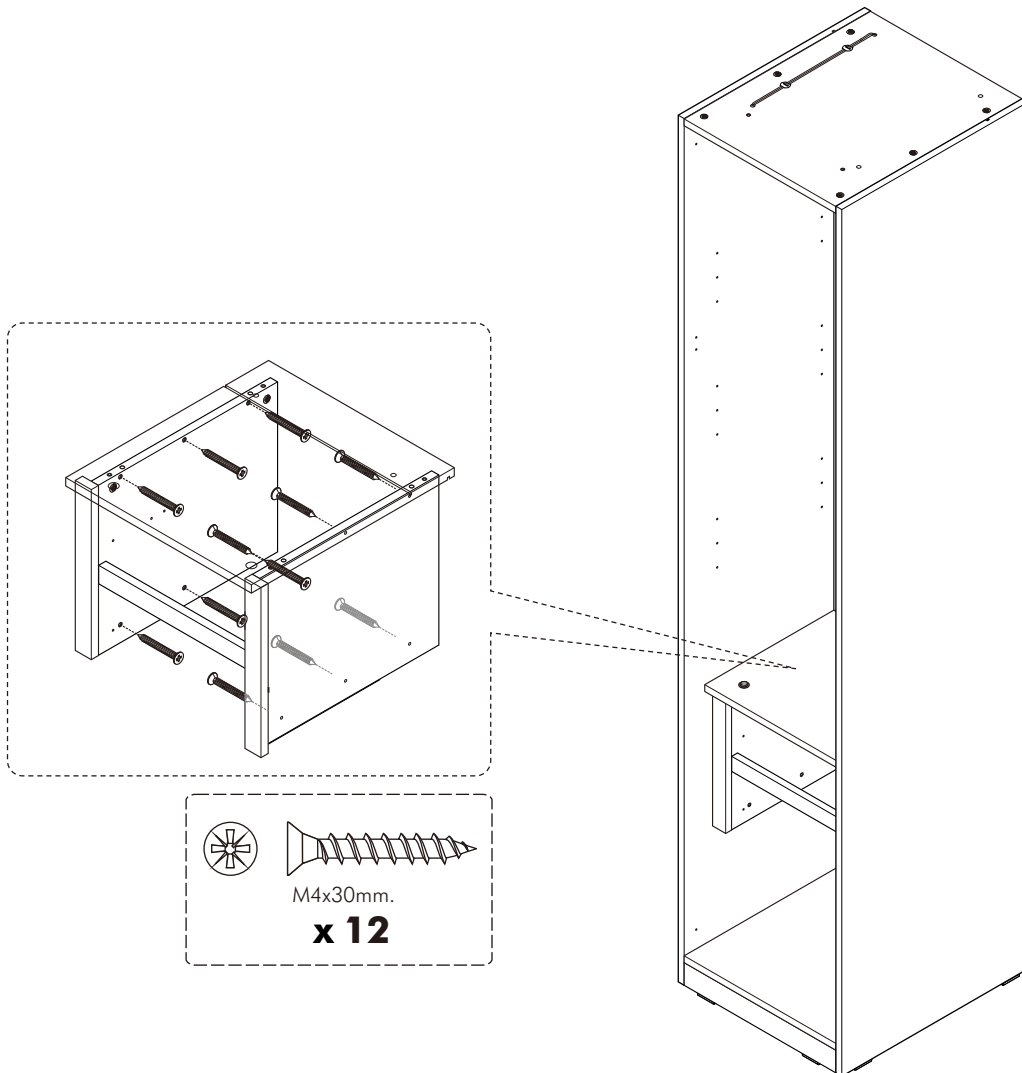
6.



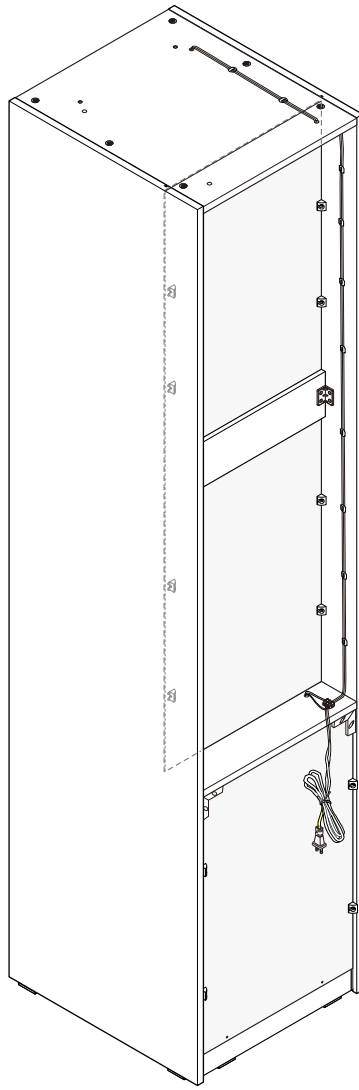
7.



8.



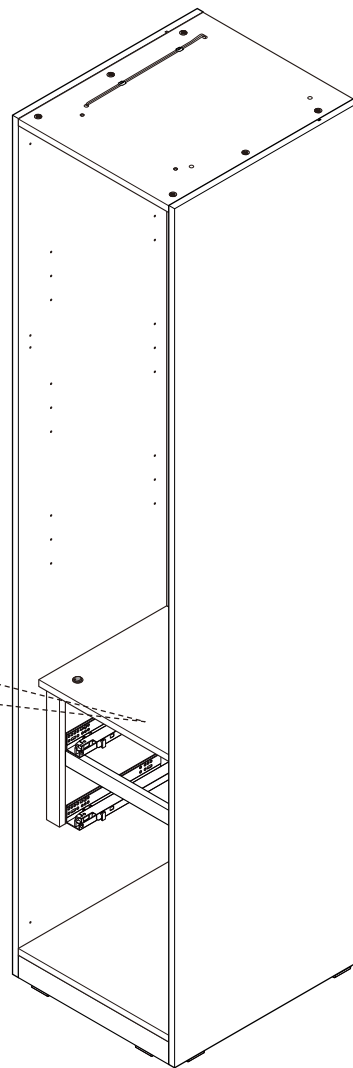
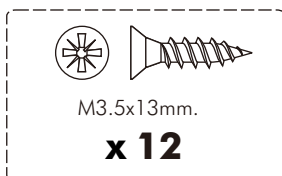
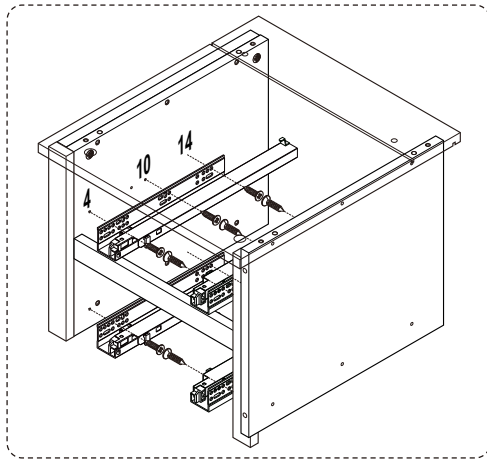
9.



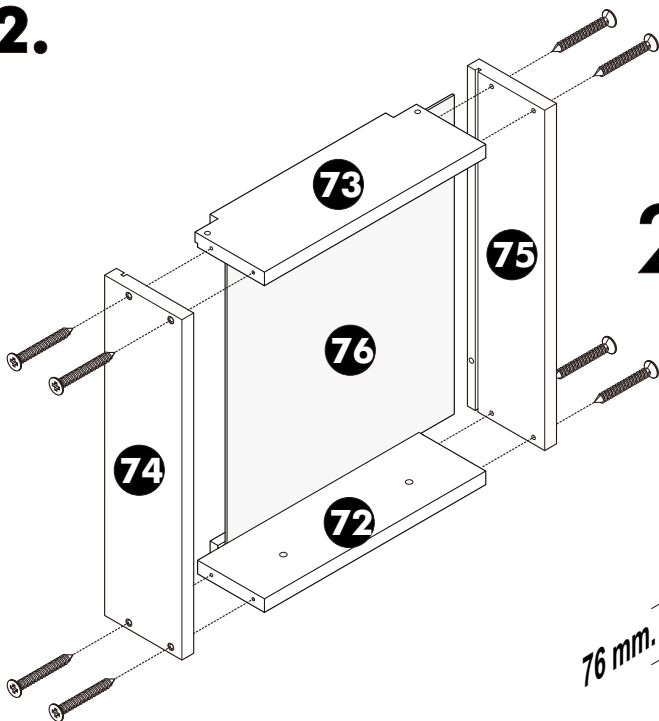
ASSEMBLY

-DRAWER SET

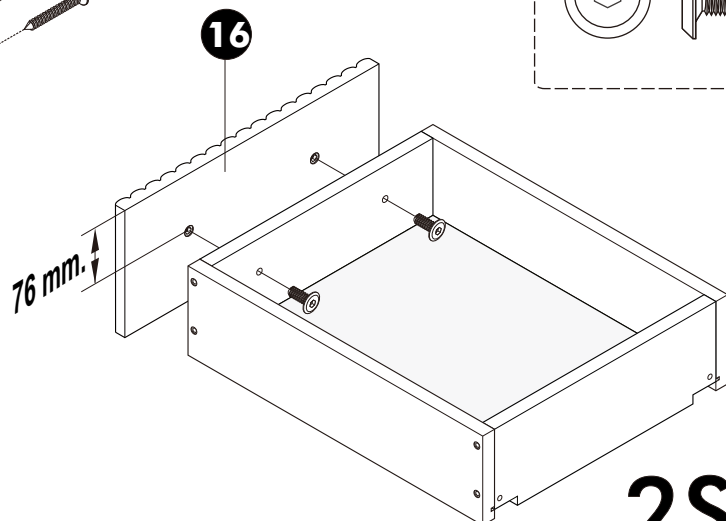
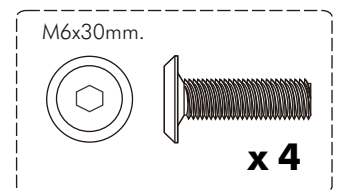
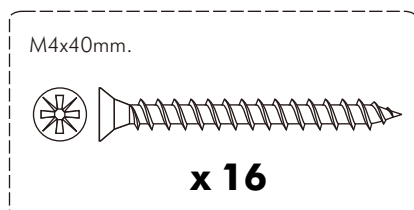
1.



2.

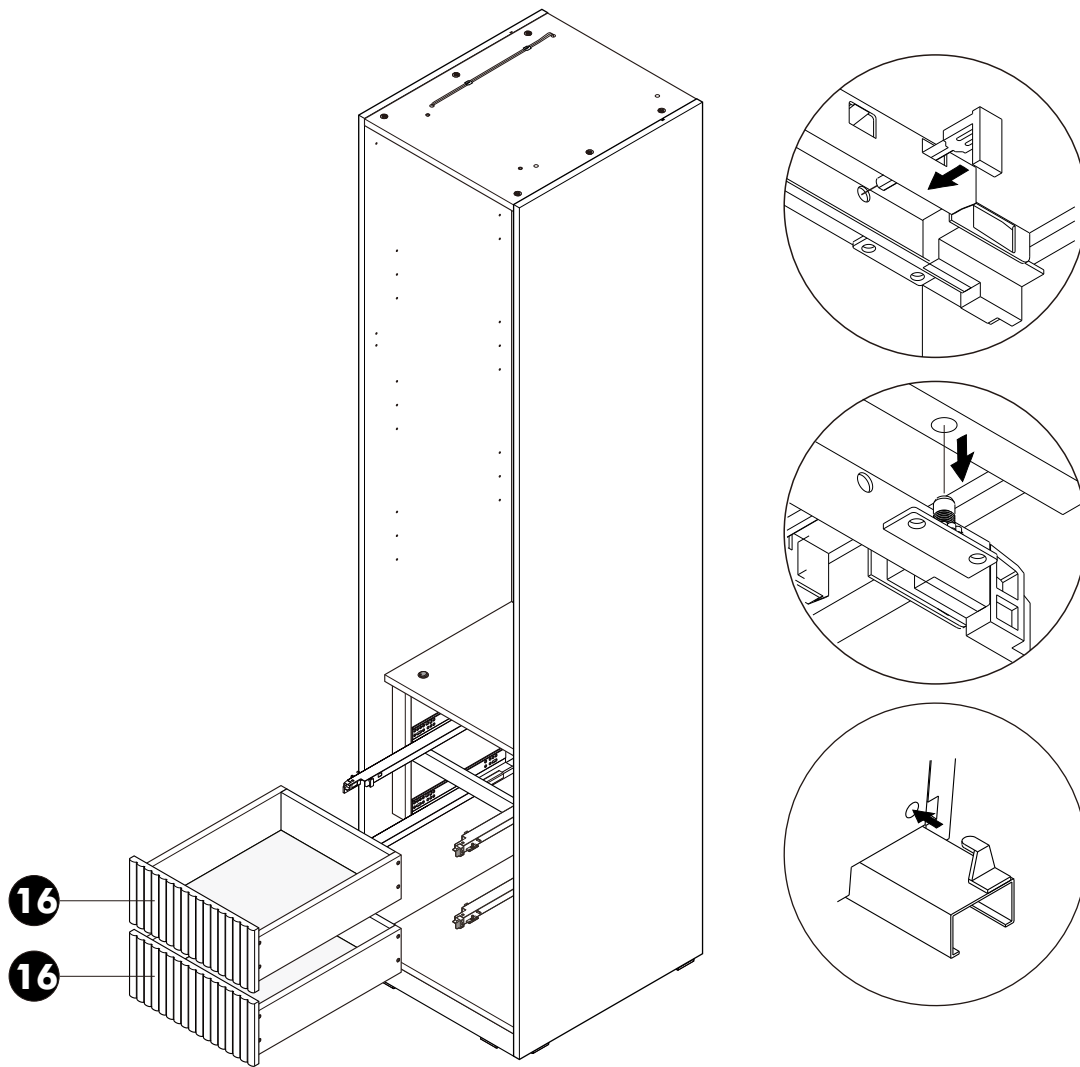


2Set.



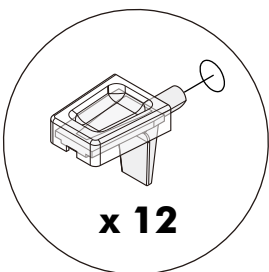
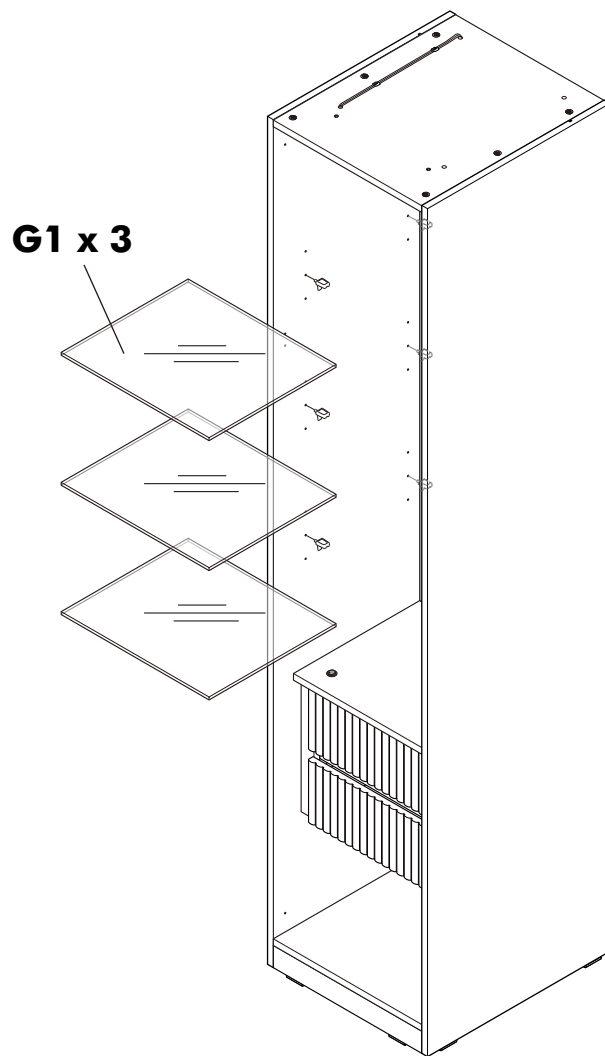
2Set.

3.



ASSEMBLY

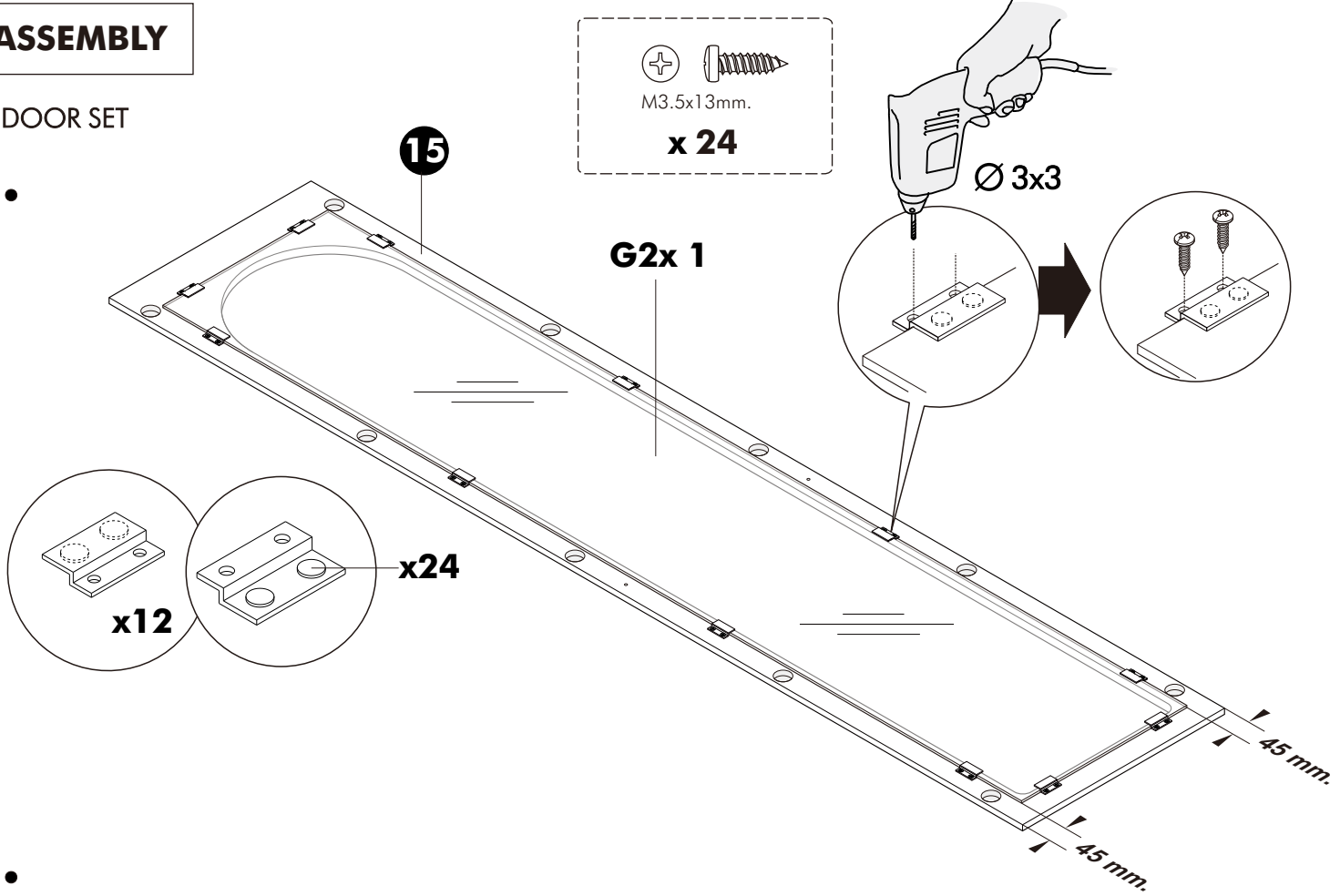
-GLASS SET



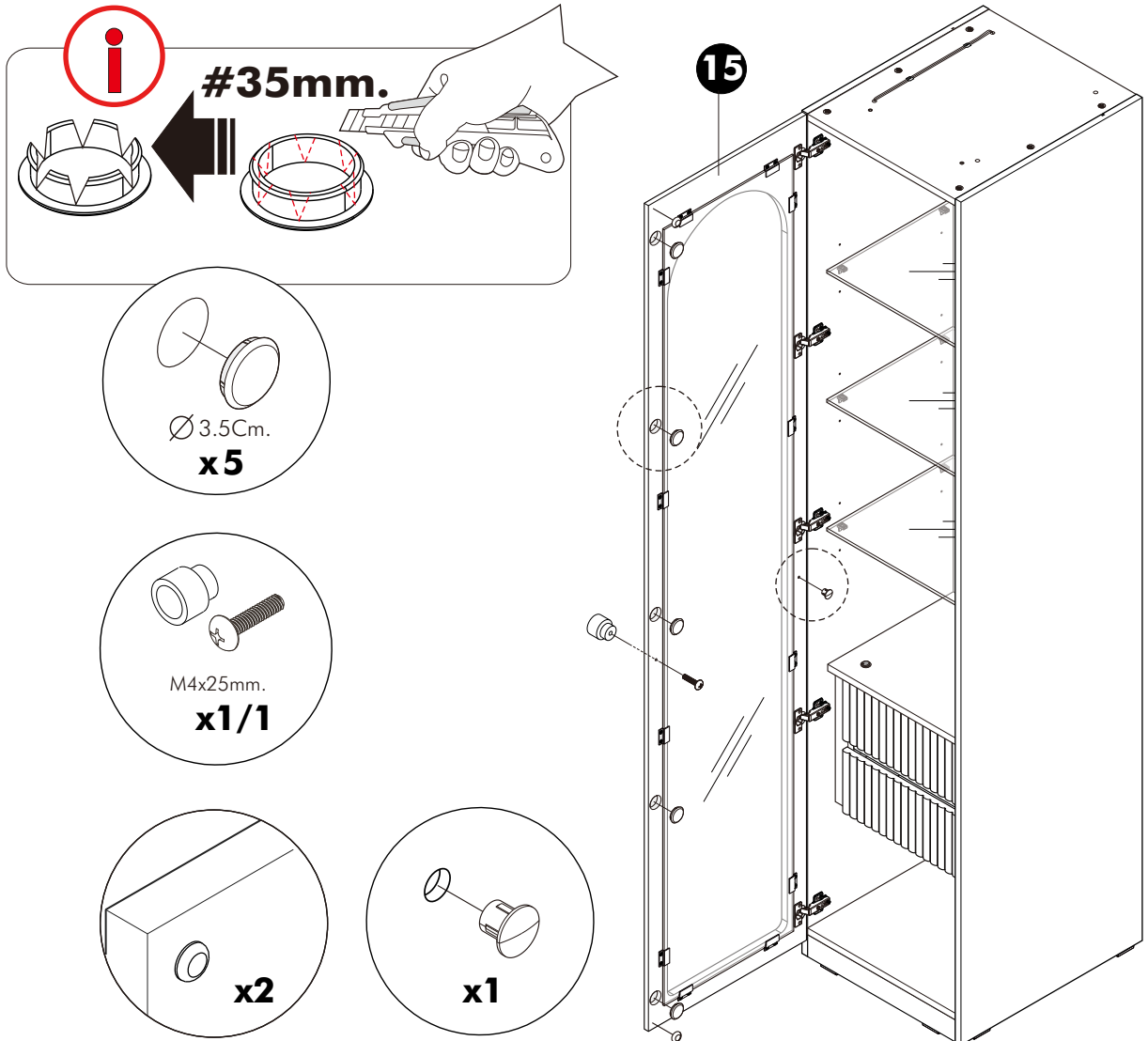
ASSEMBLY

-DOOR SET

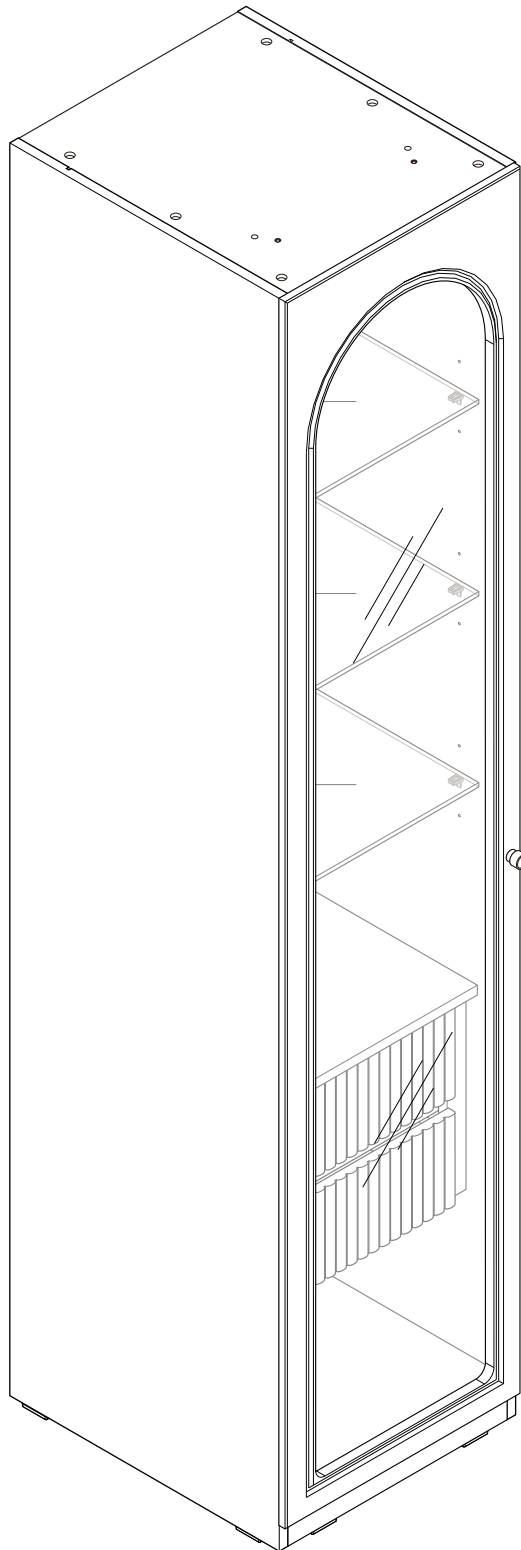
1.



2.



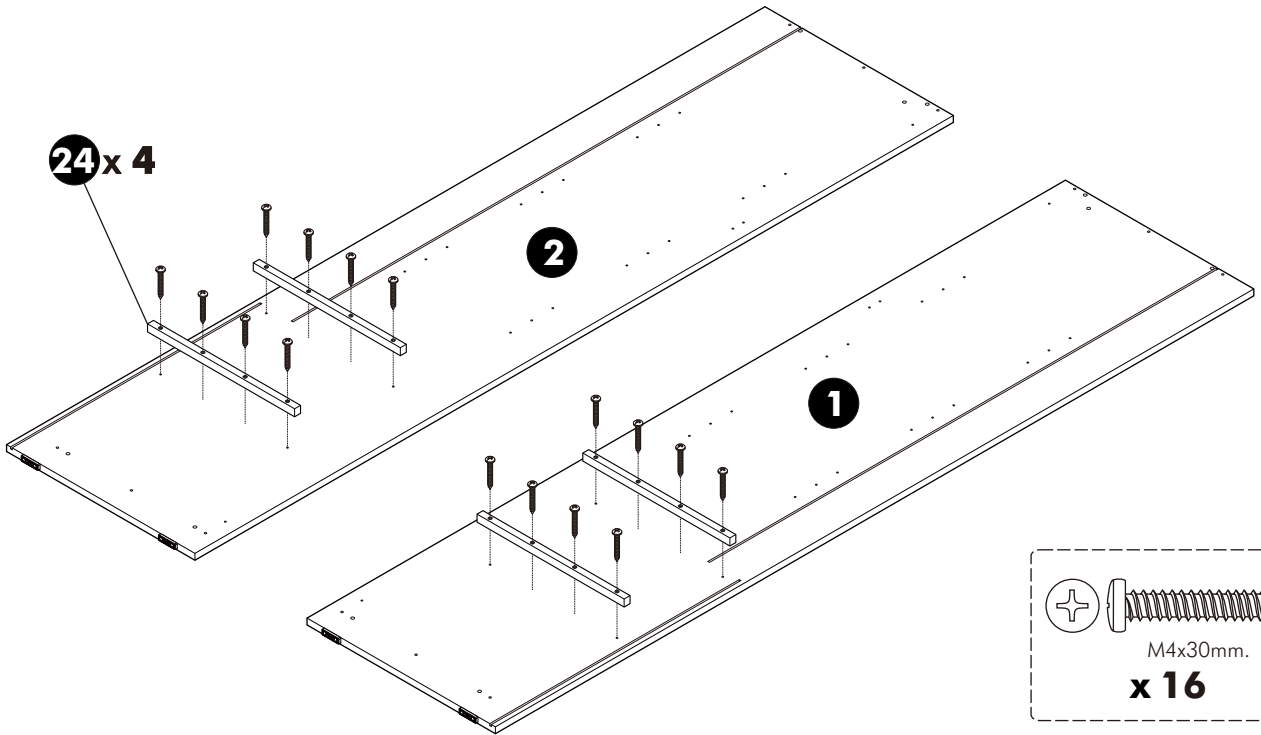
TYPE:B



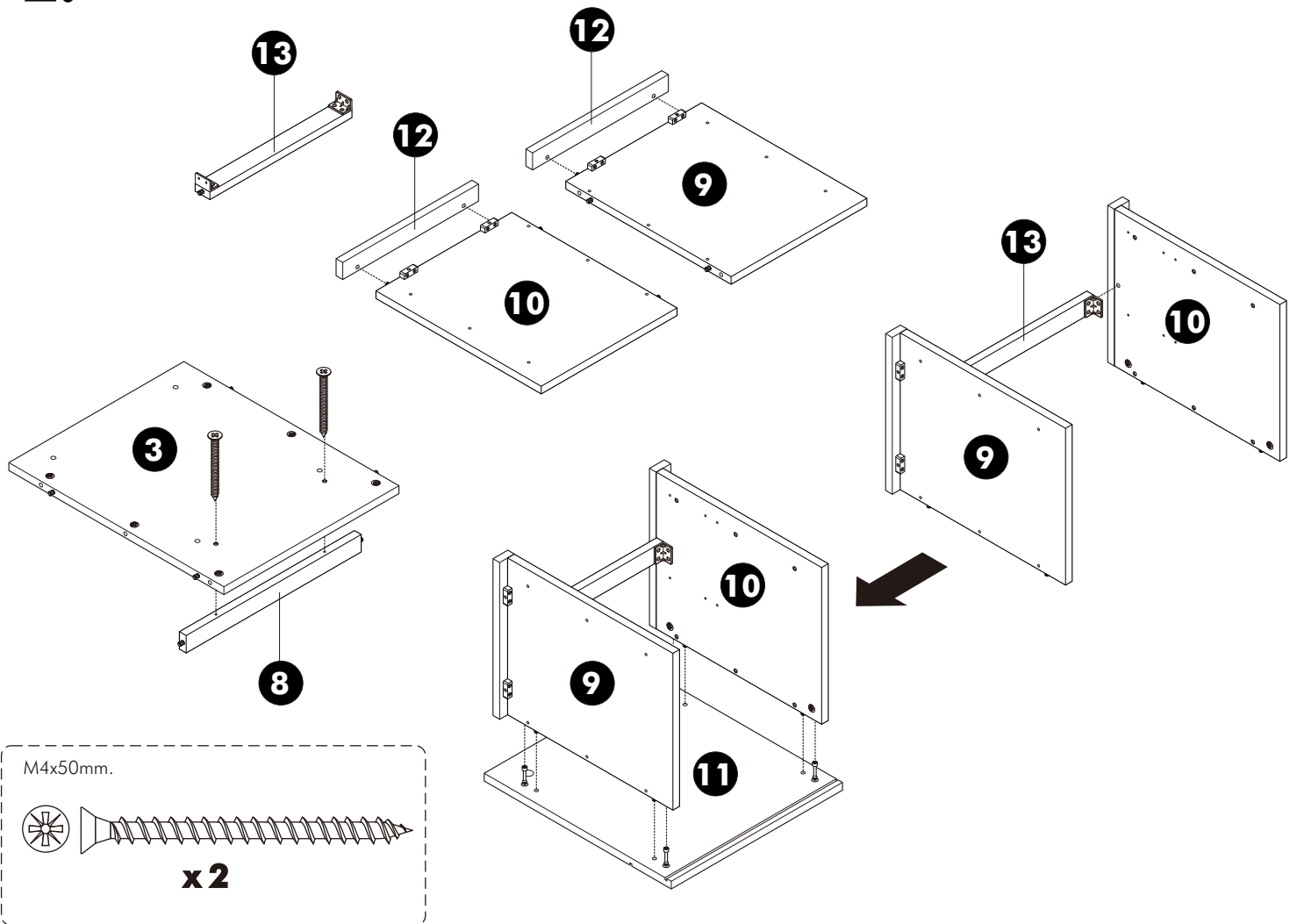
ASSEMBLY TYPE:B

-BODY SET

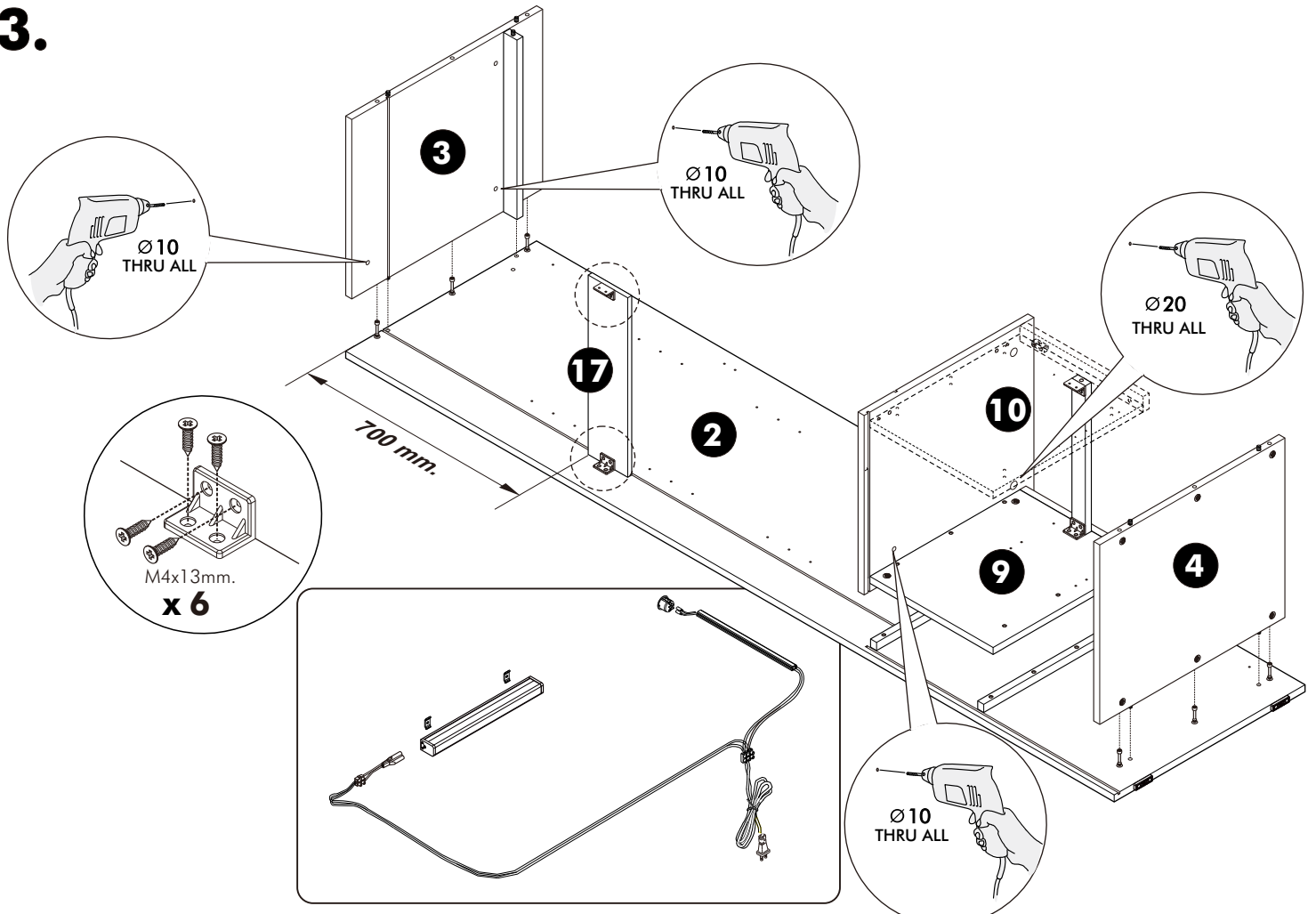
1.



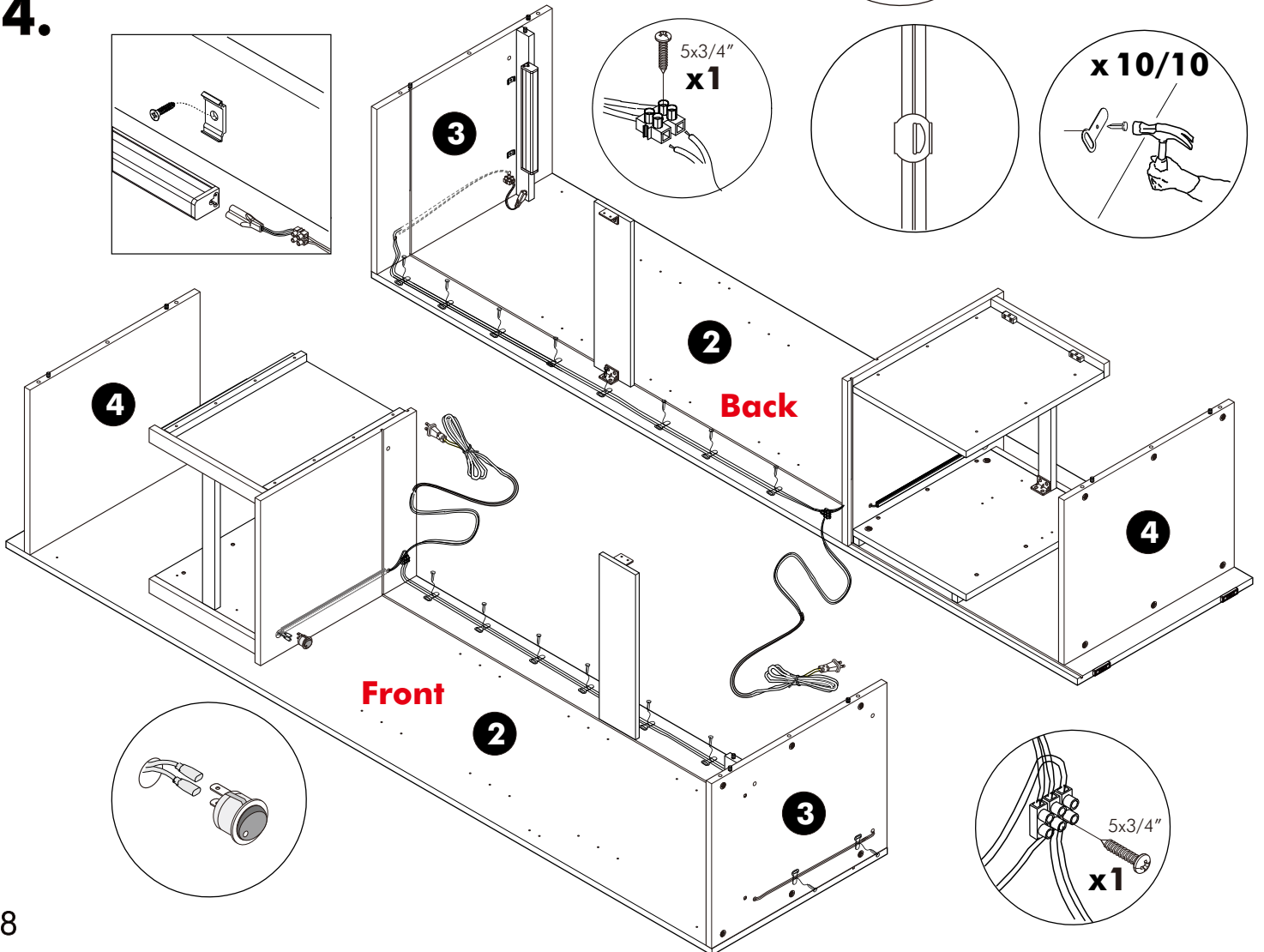
2.



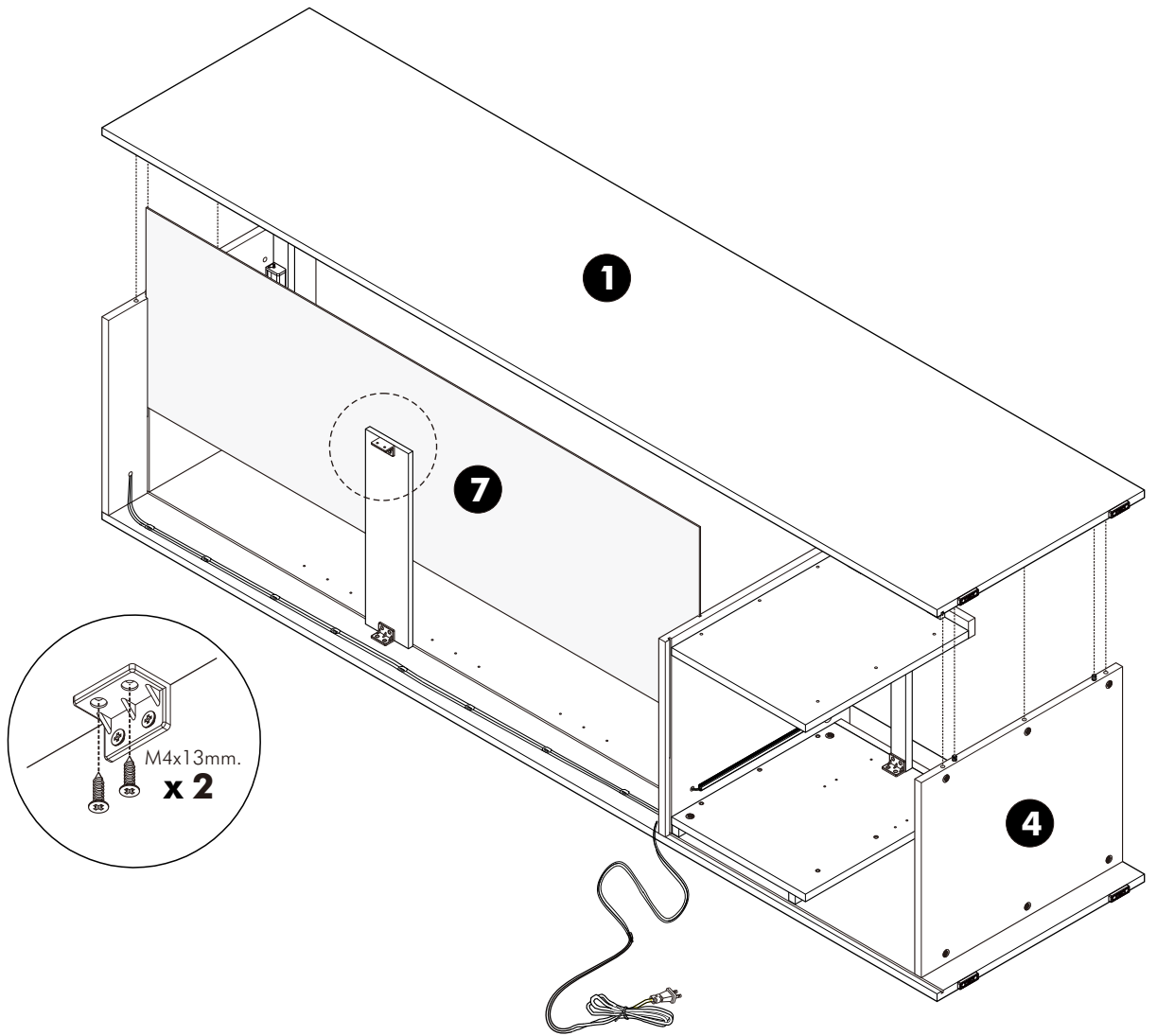
3.



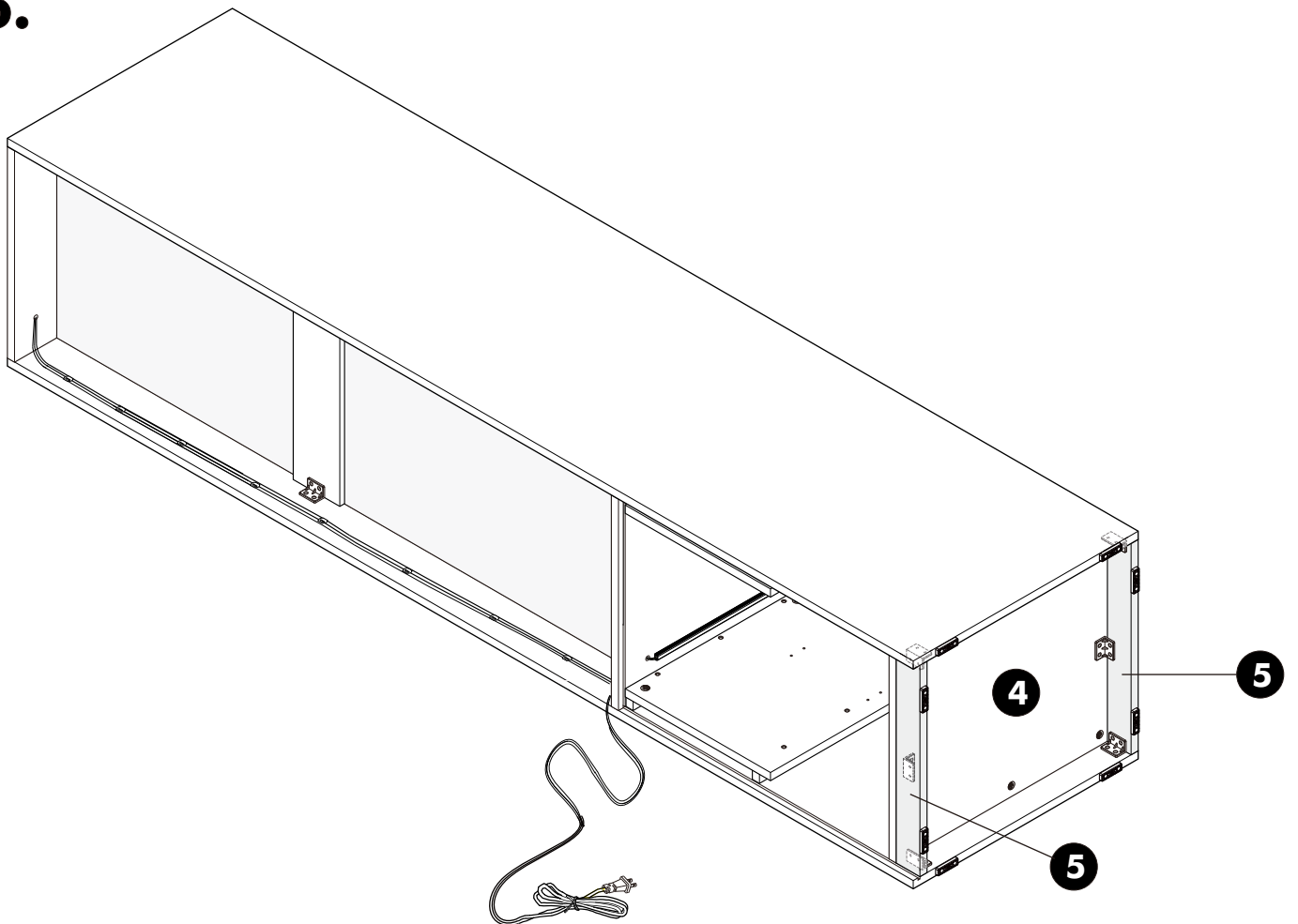
4.



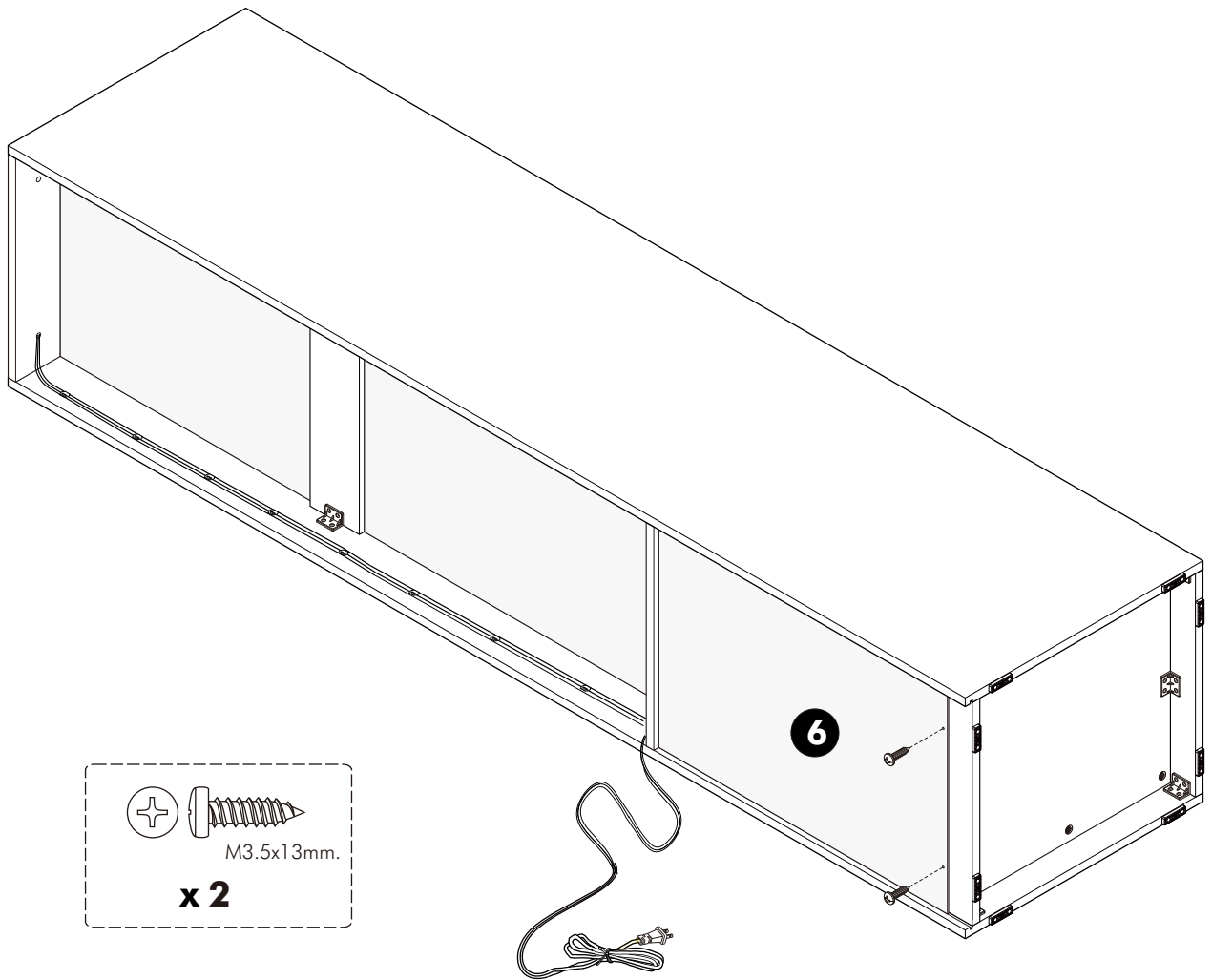
5.



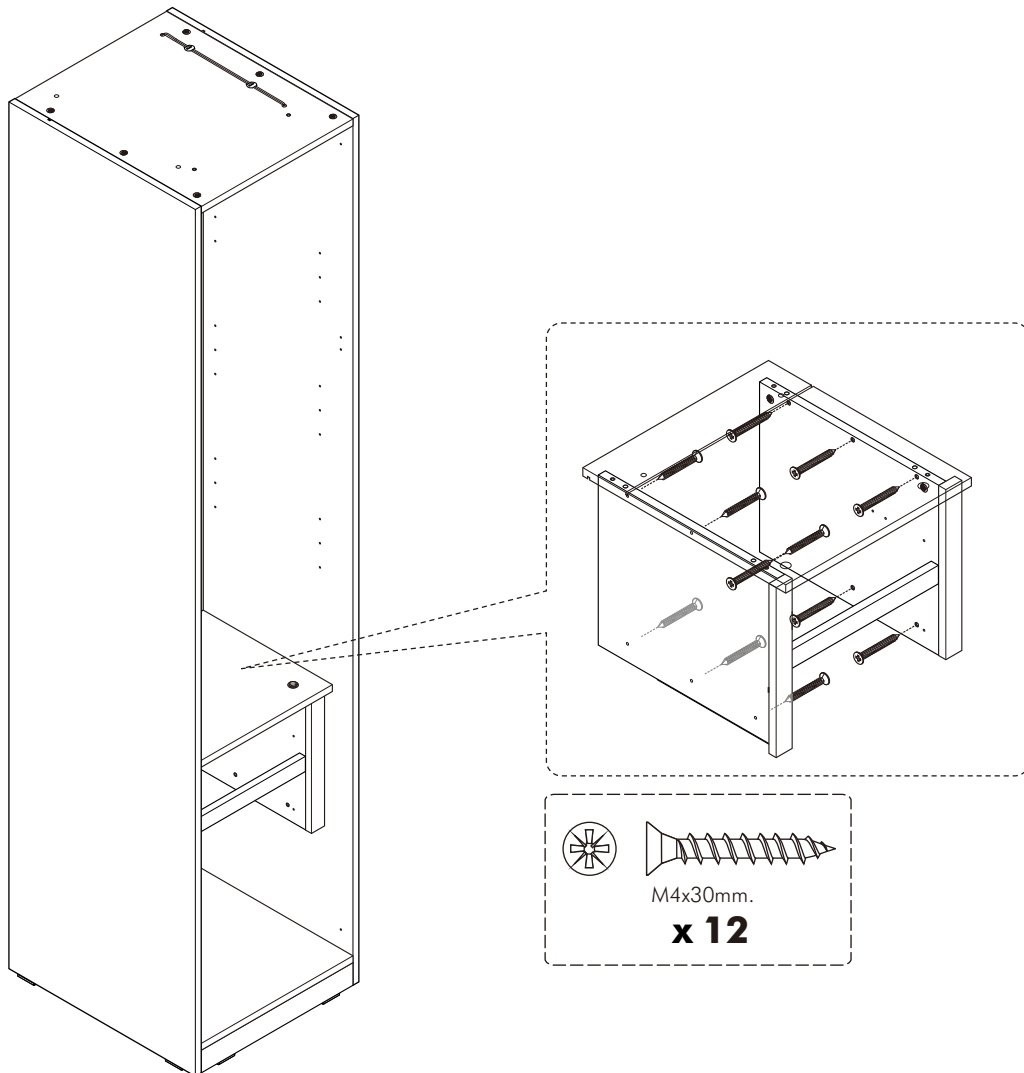
6.



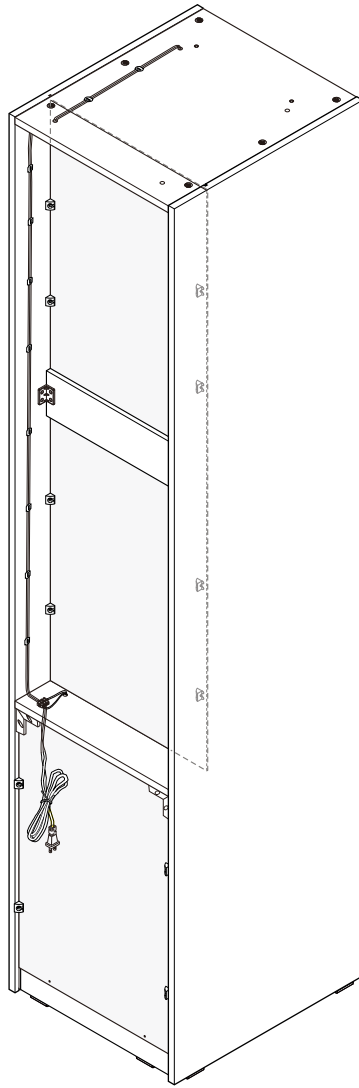
7.



8.



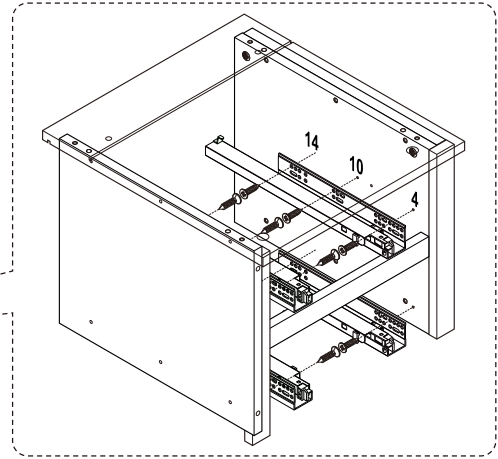
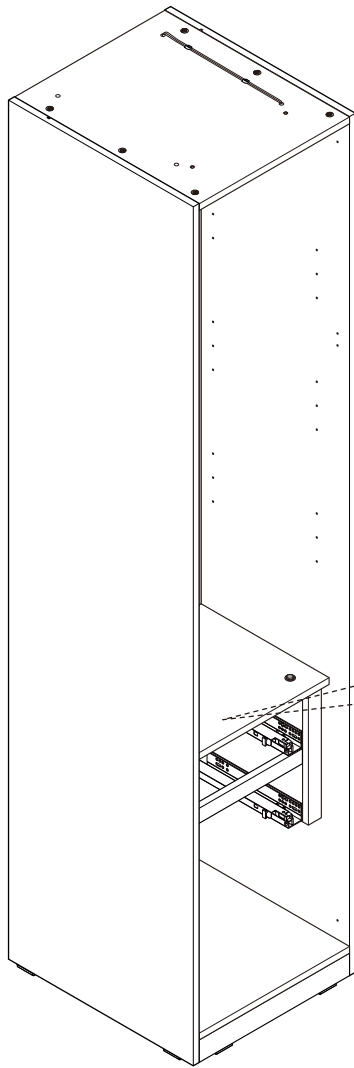
9.



ASSEMBLY

-DRAWER SET

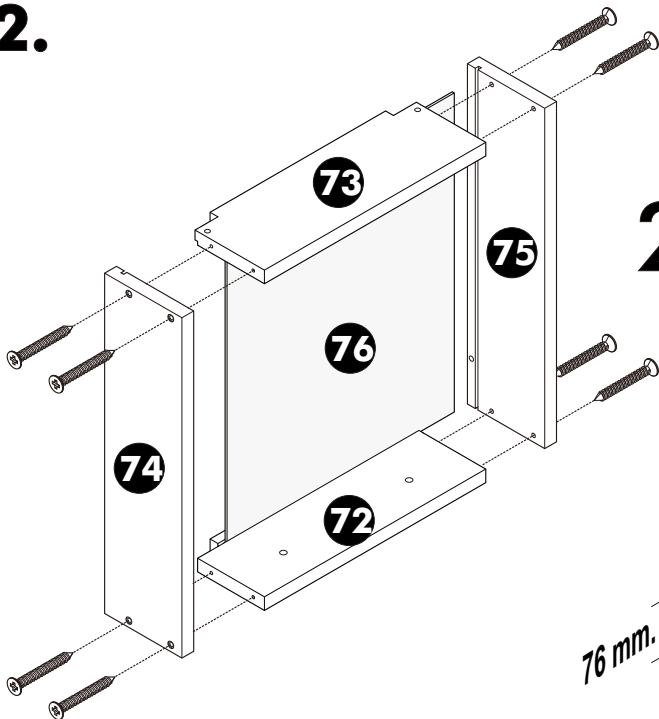
1.



M3.5x13mm.

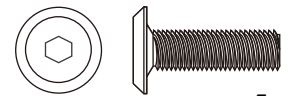
x 12

2.



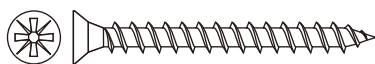
2Set.

M6x30mm.

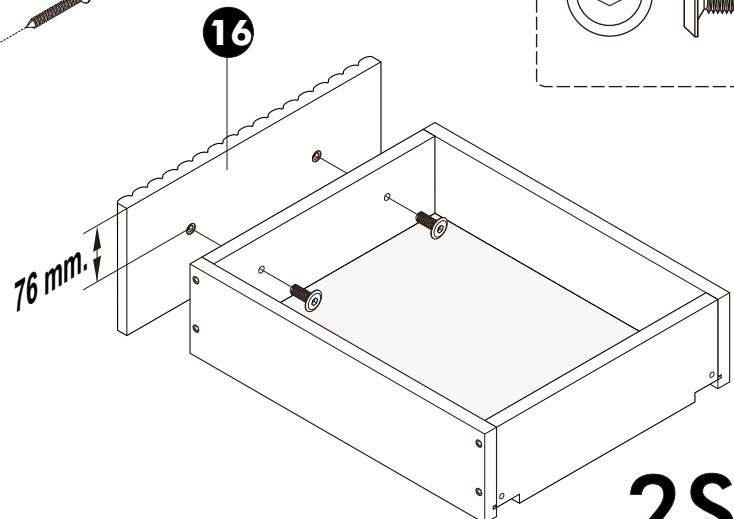


x 4

M4x40mm.

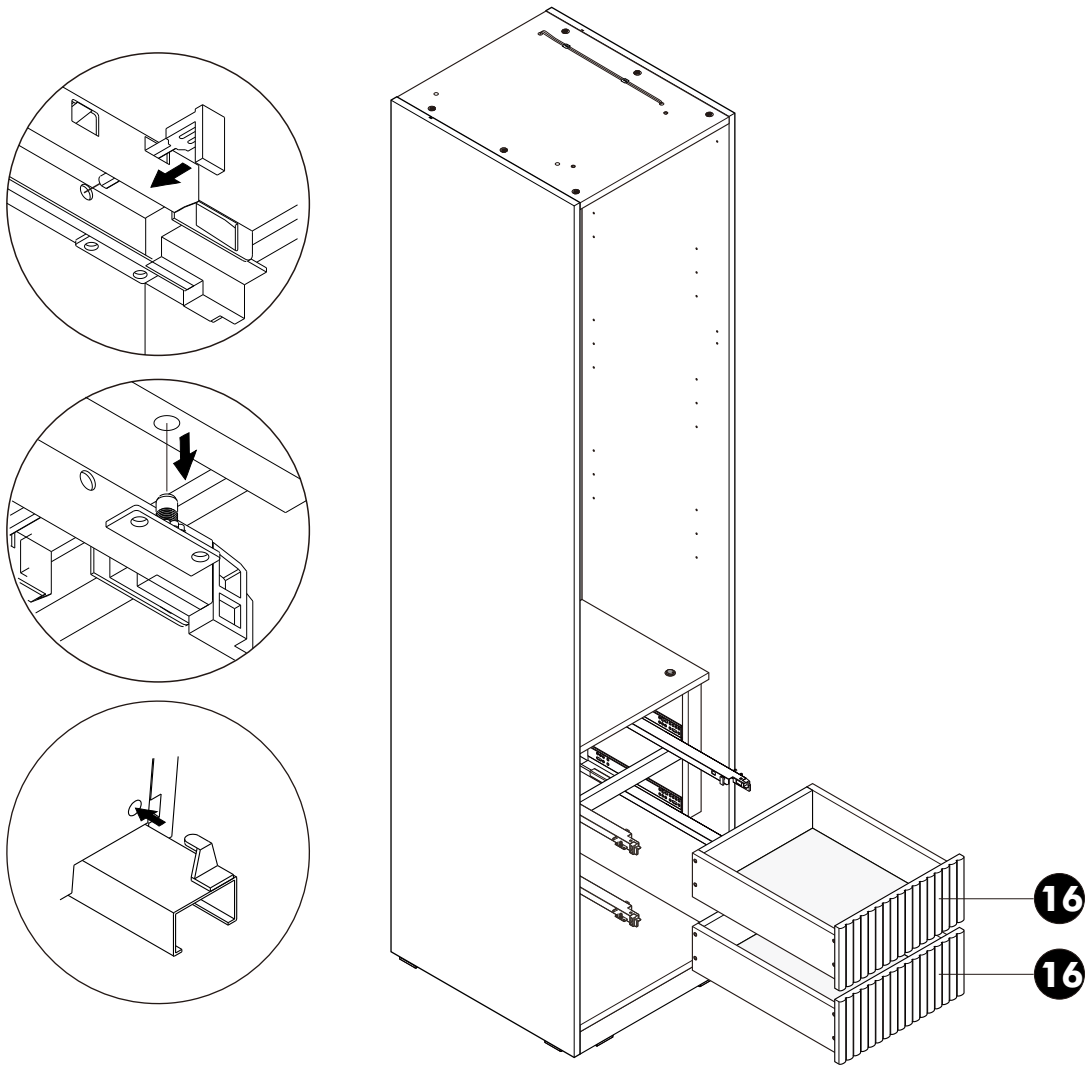


x 16



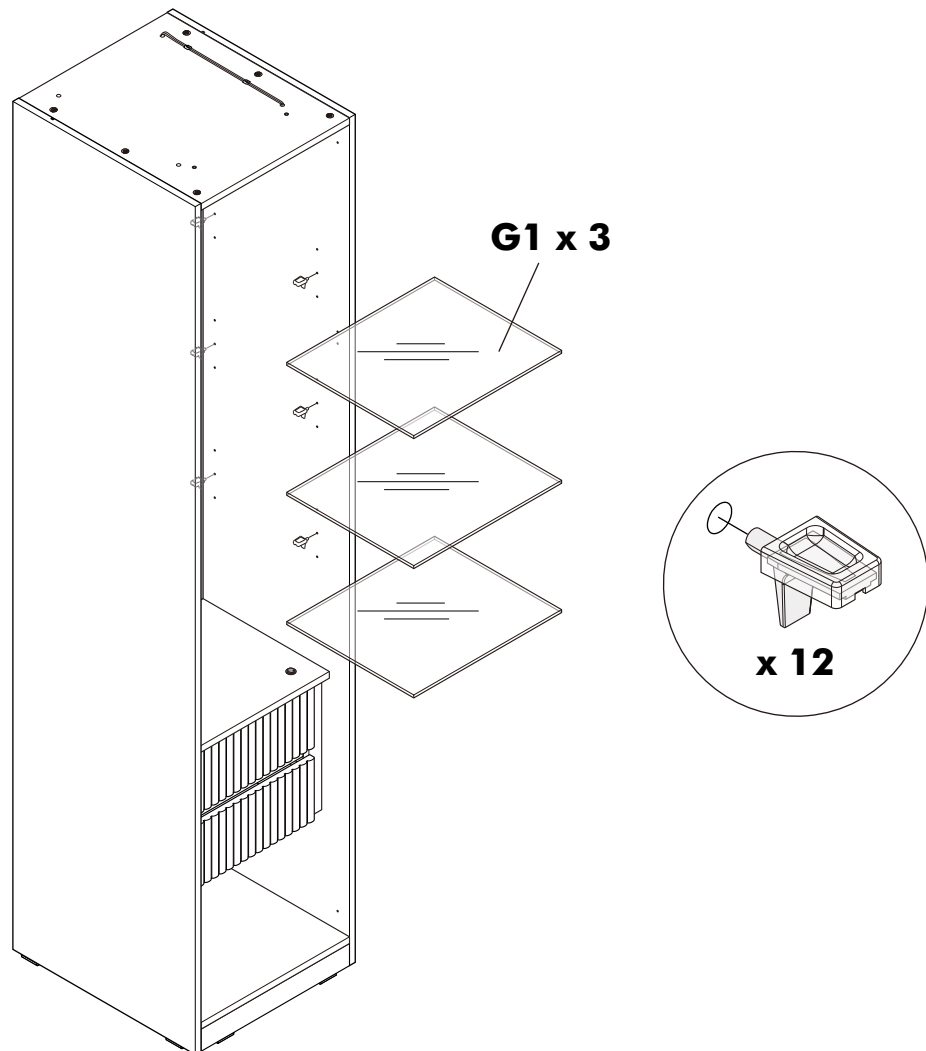
2Set.

3.



ASSEMBLY

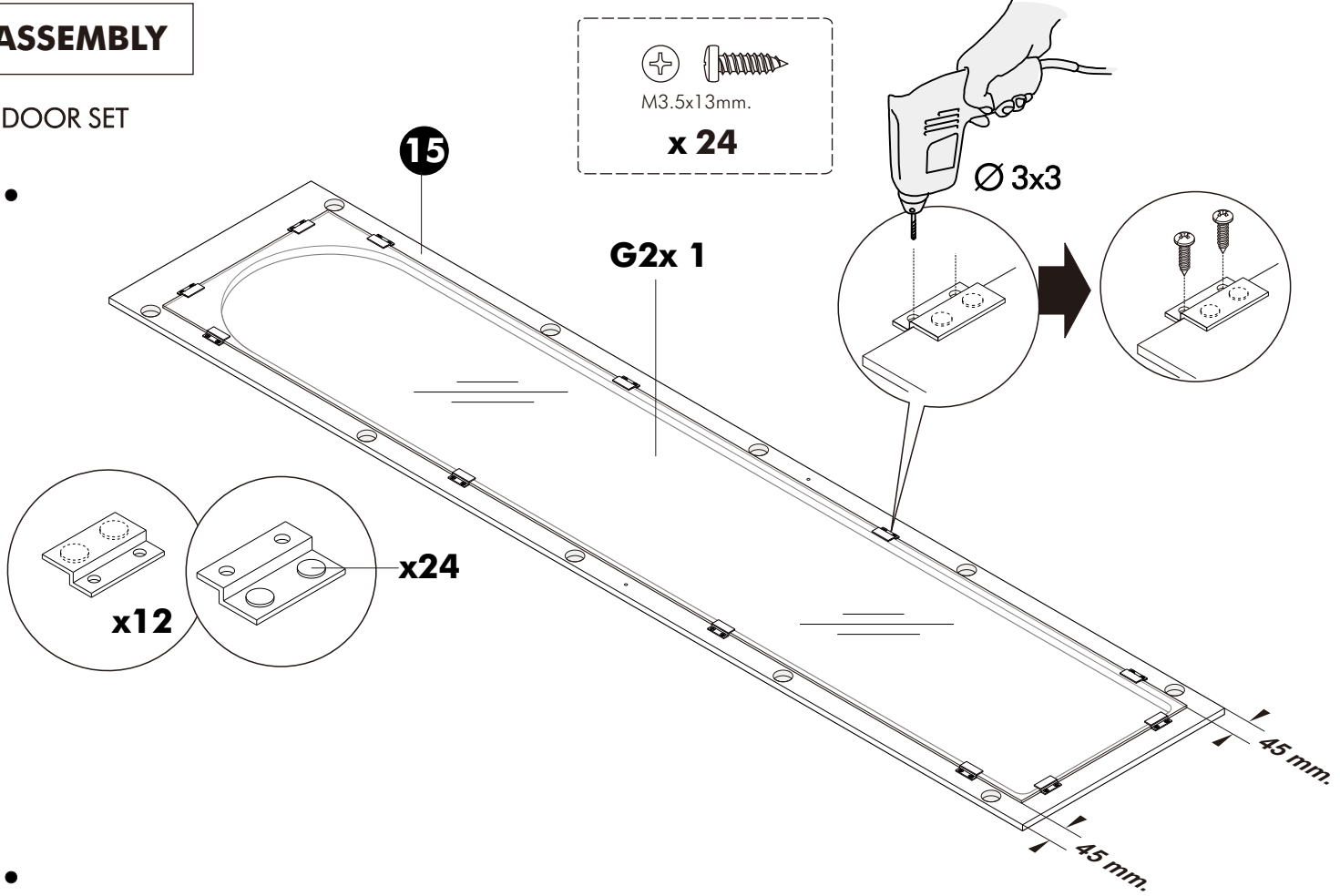
-GLASS SET



ASSEMBLY

-DOOR SET

1.



2.

